

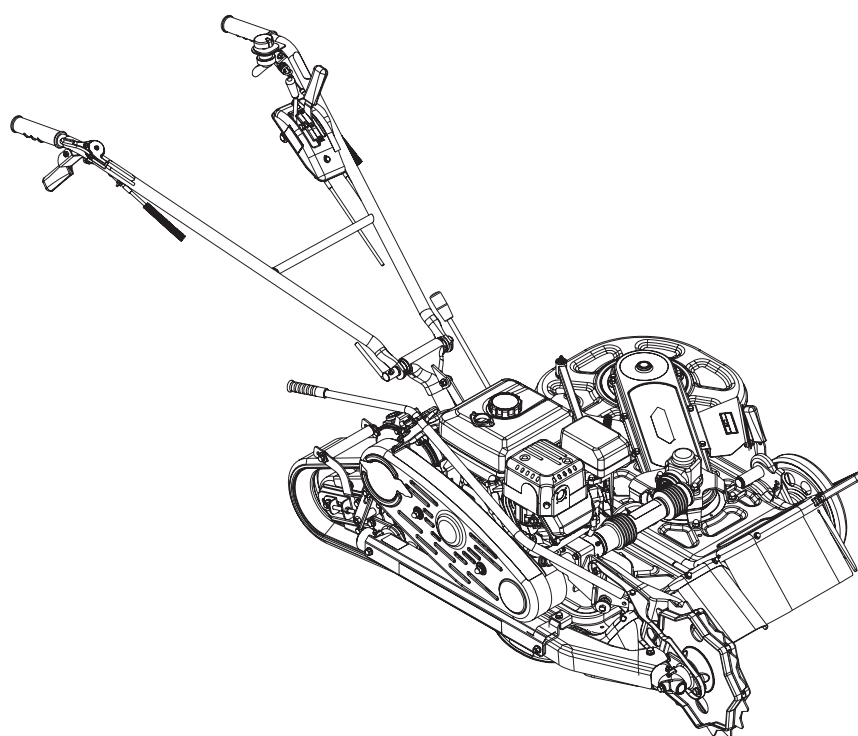
OR E C

発行No. WMC1307A-12

# パーツカタログ

## スーパーウイングモアー

### WMC1307A



#### 《目 次》

目次をクリックしてください

1. クローラ&刈幅レバー部	1
2. ハンドル部	5
3. 前輪駆動部	7
4. フレーム部	11
5. トルクリミッタ部	15
6. ギヤボックス右	16
7. ロータリカバーB, C部	17
8. ジョイントカバー部	22
9. ギヤボックス左	23
10. ミッション部	24
11. ラベル部	27

(株) オーレック

2019年10月8日発行

## 部品表のご使用について

### 1. 部品表の構成について

この部品表(パーツリスト)は、分解図と部品明細表から構成されています。

### 2. 部品表の見方について

お手持ちの機種名をお調べの上、該当する型式の分解図の見出し番号によって、必要な部品の部品番号、部品名、一台あたりの個数などを、部品明細表からお調べください。

### 3. 部品の構成の表示

見出し番号をまとめる方法で表示しております。

(例)

36~42	タイヤセット (12×5.50-6)
36	タイヤ (12×5.50-6)
37	タイヤパッキン
38	ホイール (12×5.50-6)
39	ホイールボス
40	六角ボルト M8×16
41	六角ボルト M8×20
42	六角ナット (SW) M8

### 4. 部品番号について

部品番号は、次の様になっています。

部品番号	(製品コード)-(部位コード) ○○○○-○○○○○
部品番号	(製品コード)-(部位コード) ○○-○○○○-○○○-○○
標準部品	89-○○○○-○○○○○○
準標準部品	83-○○○○-○○○○○○

### 5. 部品注文について

部品は、全てコンピューターで管理されている為、ご注文の際は機種名、部品番号、部品名、数量を、特に部品番号は明確に、ご記入ください。

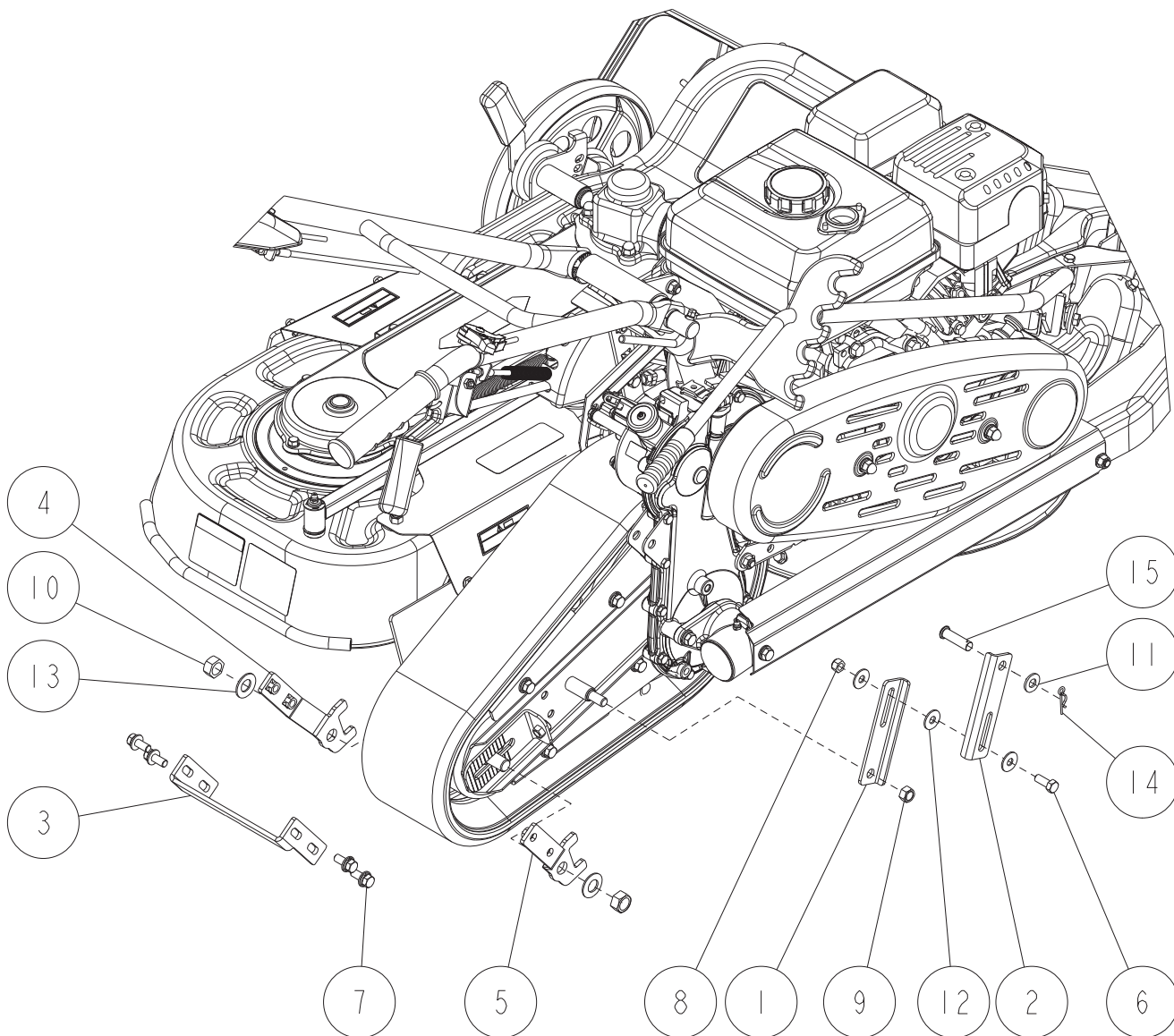
### 6. 販売単価僅少な部品の販売単位

エンジン関係部品、及び消耗品(爪、ボルト、ナット等)のご注文は、なるべくまとめてお願いします。

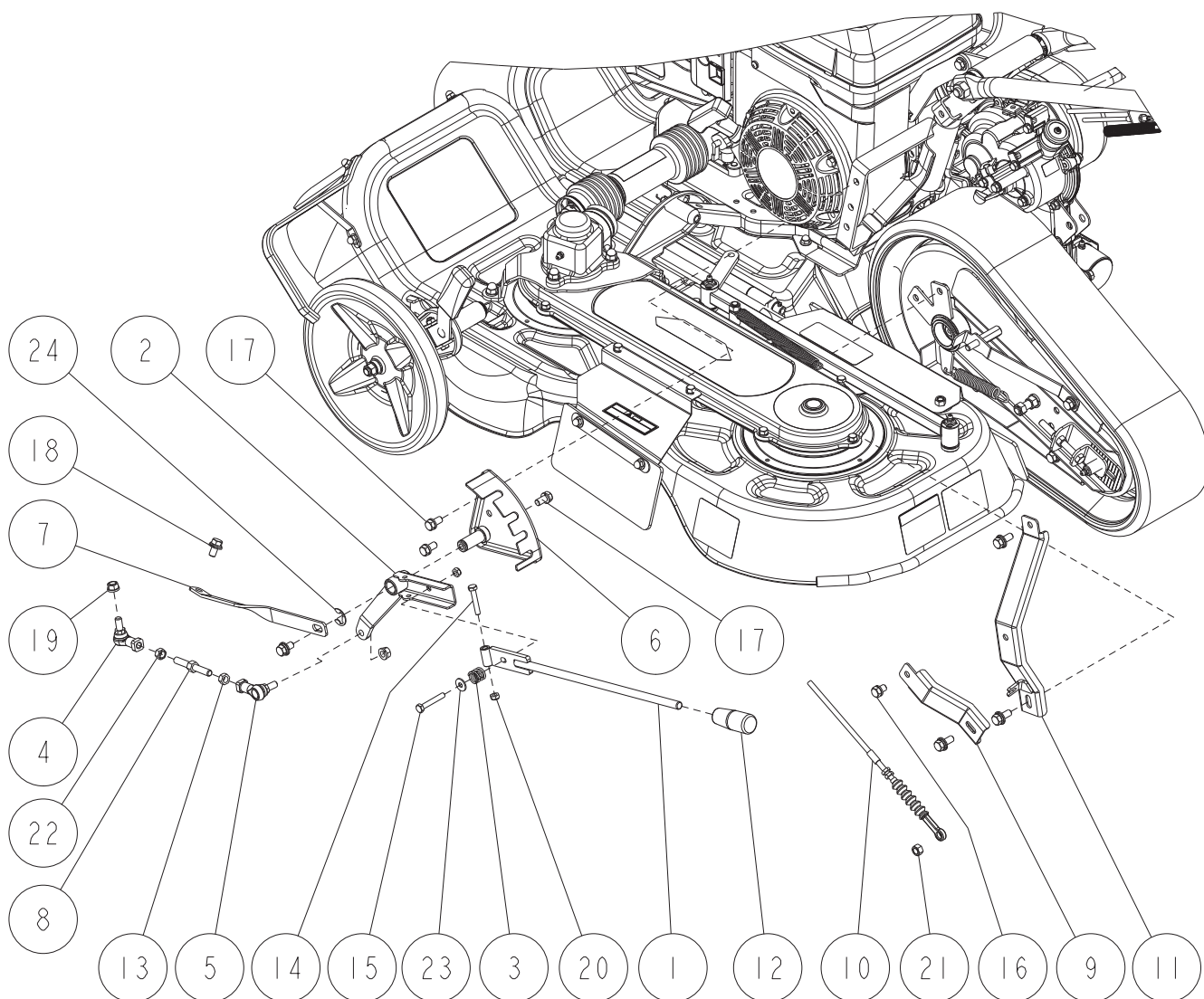
### 7. 備考欄について (ブランド・搭載エンジンの表示)

備考欄のアルファベットは下記のことを表しています。

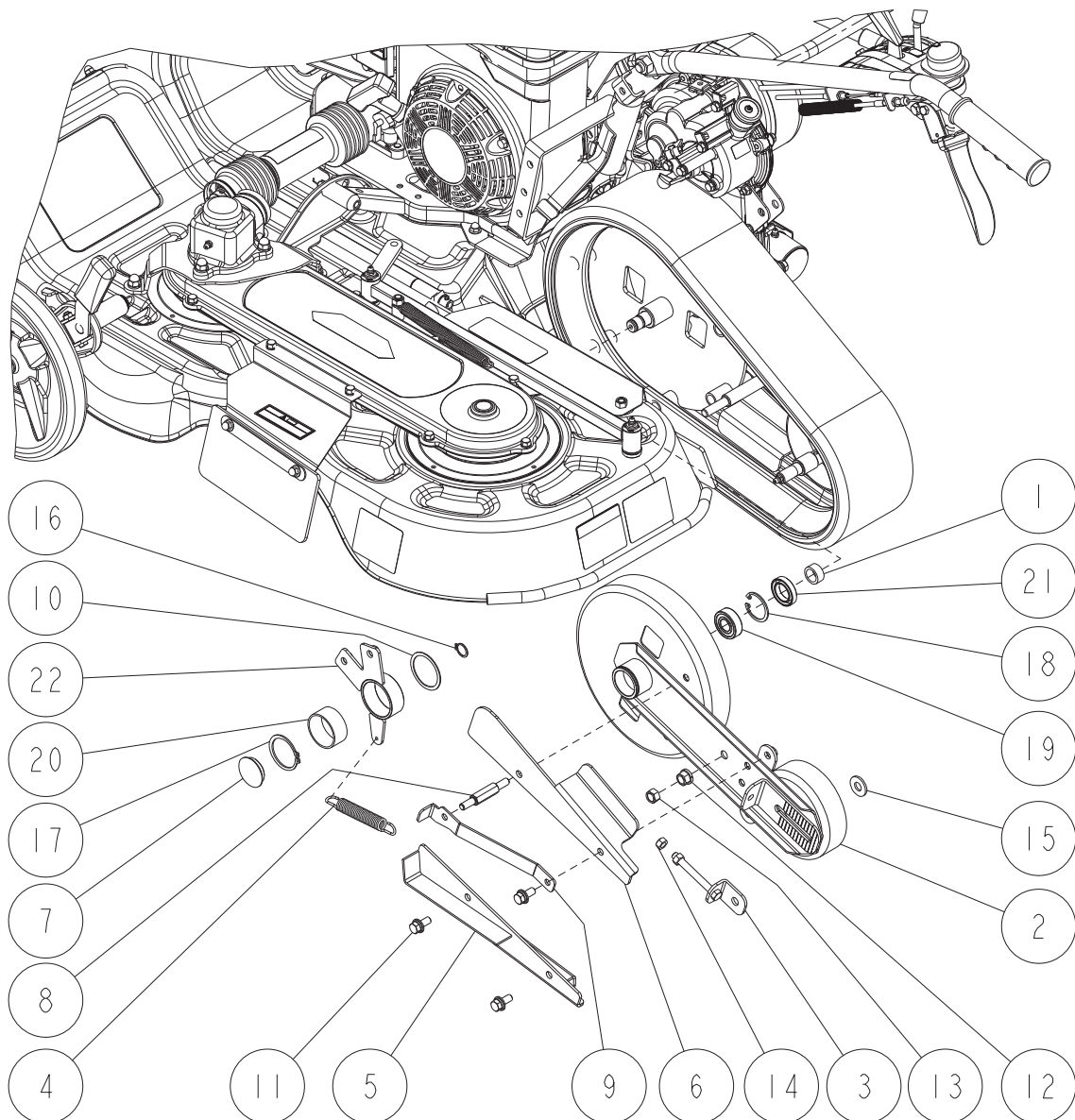
OR	オーレックブランド	M	三菱エンジン仕様
IA	ISEKIアグリブランド	K	カワサキエンジン仕様
YB	やまびこブランド	R	ロビンエンジン仕様
		C	クボタエンジン仕様



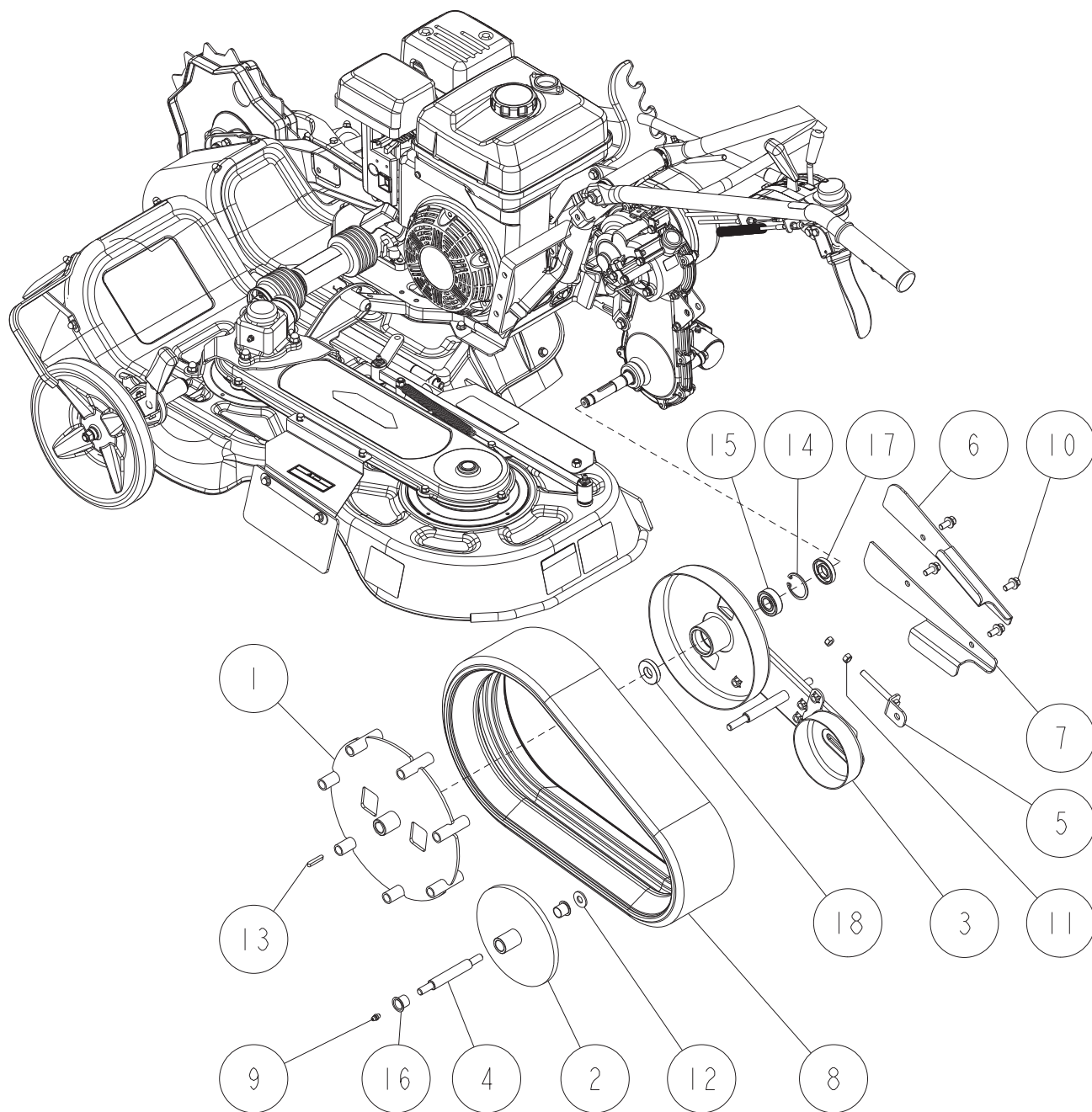
15	89-2181-100352	平頭ピン 10×35	1	
14	89-2131-100002	Rピン 10	1	
13	89-1852-140001	皿バネ H14	2	
12	89-1713-080002	平座金 8X22X1.6	3	
11	89-1712-100002	平座金 10X21X2	1	
10	89-1611-140042	小型六角ナット M14	2	
9	89-1561-100002	小型Uナット M10	1	
8	89-1561-080002	小型Uナット M8	1	
7	89-1233-080202	小型六角ボルト(SW.PW)M8X20	4	
6	89-1213-080202	小型六角ボルト(8T) M8X20	1	
5	0309-3350H	スクレーパーステーR(φ14)CMP ガンメタ	1	
4	0309-3340H	スクレーパーステーL(φ14)CMP ガンメタ	1	
3	0309-3281H	スクレーパー ガンメタ	1	
2	0309-3170H	クローラストップB ガンメタ	1	
1	0309-3160H	クローラストップA ガンメタ	1	
番号	部品番号	部品名	個数	備考



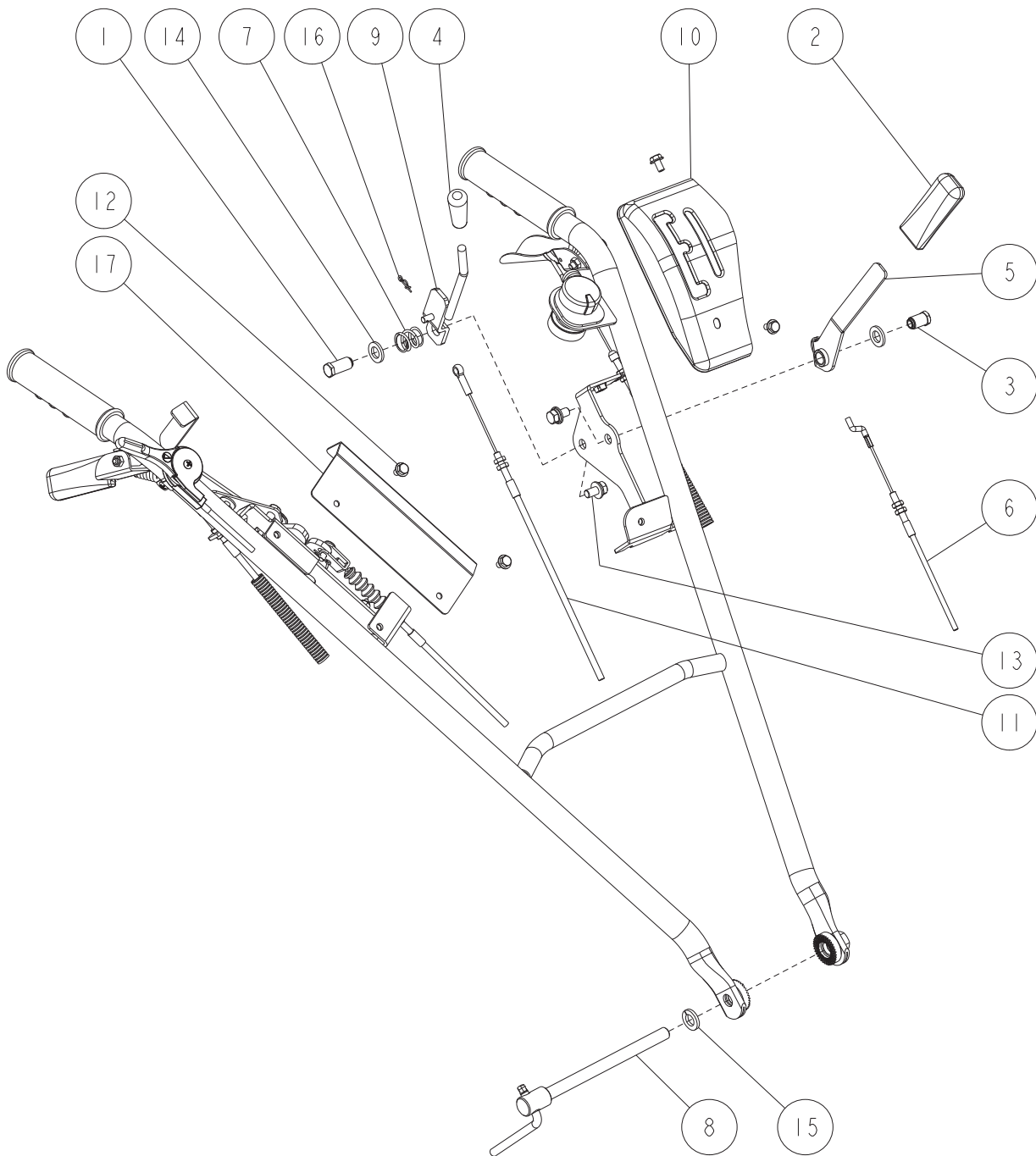
24	89-2521-000120	E型止め輪 12	1	
23	89-1713-060002	平座金 6X18X1.6	1	
22	89-1611-080042	小型六角ナット M8	1	
21	89-1561-080002	小型Uナット M8	1	
20	89-1551-060002	Uナット M6	2	
19	89-1543-080002	小型六角ナット(SW) M8	2	
18	89-1239-080162	小型六角ボルト(SW.PW)M8X16	5	
17	89-1232-080162	小形六角ボルト(SW) M8X16	3	
16	89-1232-080122	小形六角ボルト(SW) M8X12	1	
15	89-1113-060402	六角ボルト(8T) M6X40	1	
14	89-1113-060352	六角ボルト(8T) M6X35	1	
13	83-1481-178-00	小型六角ナット M8(左)	1	
12	83-1210-425-00	レバー握り 10	1	
11	0309-8080H	クローラ補強A CMP ガンメタ	1	
10	0309-80110	クローラ引き上げワイヤー	1	
9	0309-3080H	クローラ補強B ガンメタ	1	
8	0264-60700	中間ロッド	1	
7	0264-2020H	刈幅アーム軸補強C ガンメタ	1	
6	0216-2050H	刈幅ガイド板CMP ガンメタ	1	
5	0201-70700	リンクボール BL-8DL	1	
4	0201-70600	リンクボール BL-8D	1	
3	0201-20600	刈幅レバースプリング	1	
2	0201-2040H	刈幅レバーアームCMP ガンメタ	1	
1	0201-20301	刈幅調整レバーCMP 白	1	
番号	部品番号	部品名	個数	備考



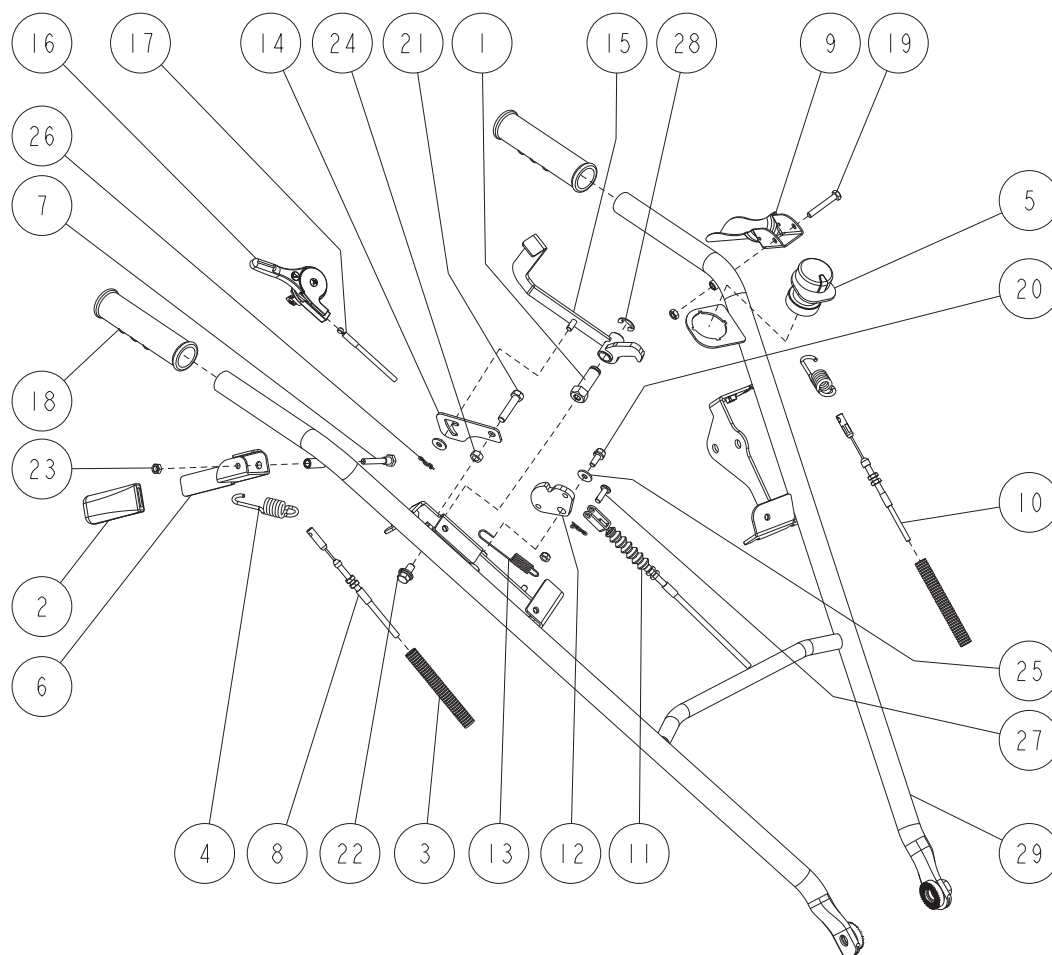
22	0309-3030H	補強ステーボスCMP ガンメタ	1	
21	89-5121-223507	オイルシール UE 22.35.07	1	
20	89-3510-040200	DUブッシュ 40.20	1	
19	89-3115-062024	ベアリング 6202 2RS	1	
18	89-2512-000350	穴用止め輪 35	1	
17	89-2511-000400	軸用止め輪 40	1	
16	89-2511-000150	軸用止め輪 15	1	
15	0309-33300	スラストワッシャー14×26×3	1	
14	89-1611-080042	小型六角ナット M8	2	
13	89-1561-100002	小型Uナット M10	1	
12	89-1543-100002	小型六角ナット(SW)M10	1	
11	89-1239-080162	小型六角ボルト(SW.PW)M8X16	4	
10	83-1830-382-00	スラストワッシャー40×48×1.0	1	
9	0309-8130H	ボルトステー ガンメタ	1	
8	0309-80900	ワイヤー掛けボルト	1	
7	0309-70100	ツバ付シールキャップ 32	1	
6	0309-3250H	クローラカバーC ガンメタ	1	
5	0309-3240H	クローラカバーB CMP ガンメタ	1	
4	0315-30100	クローラ引きスプリング	1	
3	0309-30920	誘導輪軸ステーCMP	1	
2	0309-3052H	サポートフレームL CMP ガンメタ	1	
1	0201-30600	車軸カラー	1	
番号	部品番号	部品名	個数	備考



18	89-5121-173807	オイルシール UE 17.38.07	1	
17	89-5111-184007	オイルシール AD 18.40.07	1	
16	89-3510-020200	DUブッシュ 20.20	2	
15	89-3115-062034	ベアリング 6203 2RS	1	
14	89-2512-000400	穴用止め輪 40	1	
13	89-2150-050300	キー(両丸)5×30	1	
12	0309-33300	スラストワッシャー14×26×3	1	
11	89-1611-080042	小型六角ナット M8	2	
10	89-1233-080162	小型六角ボルト(SW.PW)M8X16	4	
9	83-1415-975-00	グリスニップルM6	1	
8	0309-33100	ゴムクローラ	1	
7	0309-3250H	クローラカバーC ガンメタ	1	
6	0309-3230H	クローラカバーA ガンメタ	1	
5	0309-30920	誘導輪軸ステーCMP	1	
4	0309-30610	誘導輪軸	1	
3	0309-3042H	サポートフレームR CMP ガンメタ	1	
2	0309-3021H	誘導輪CMP ガンメタ	1	
1	0309-3010H	駆動輪CMP ガンメタ	1	
番号	部品番号	部品名	個数	備考

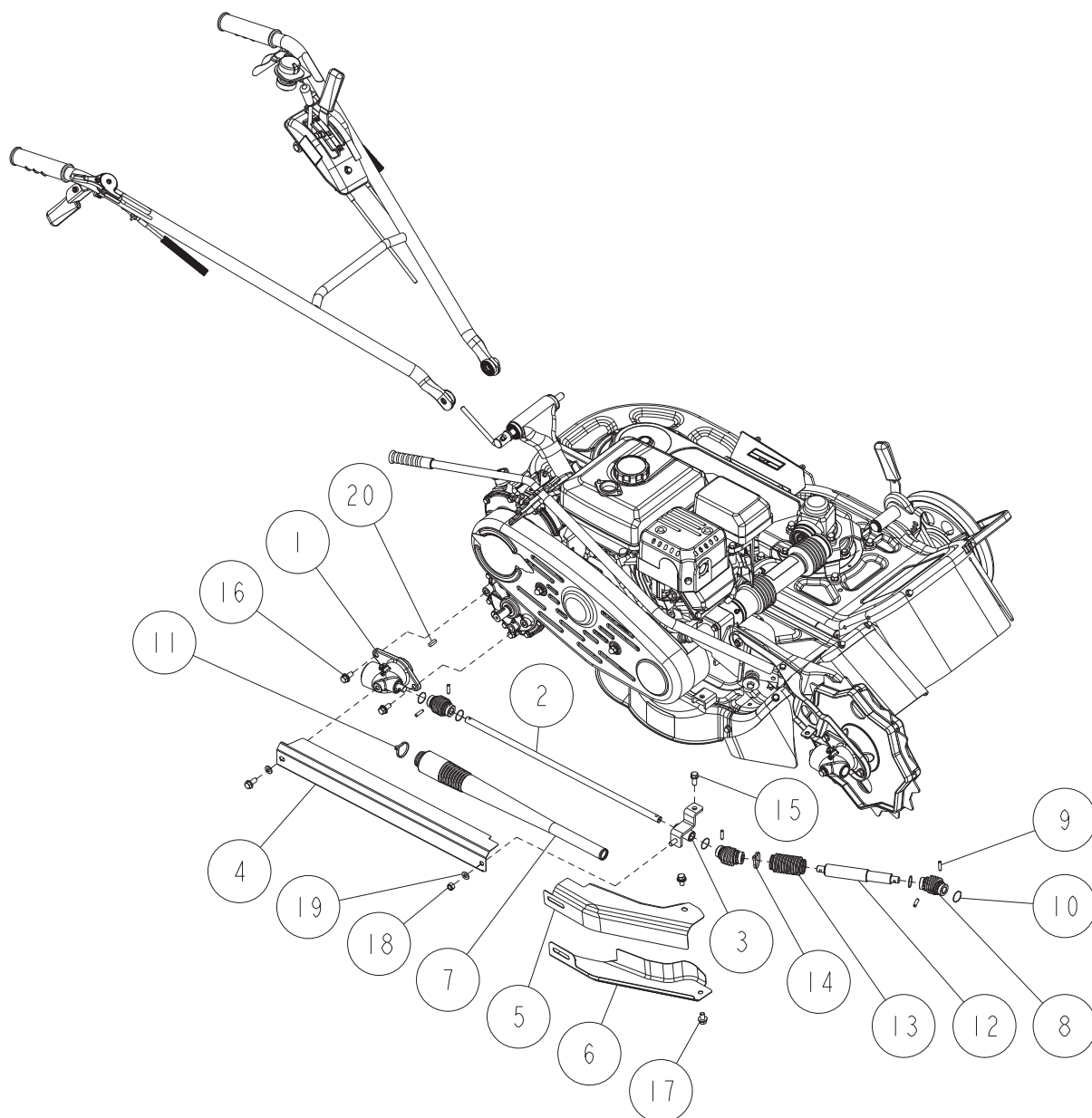


17	0315-10301	ストッパーカバー 白	1	
16	89-2132-060002	Rピン(抜け止め付) 6	1	
15	89-1750-120002	バネ座金 φ12	1	
14	89-1711-120003	平座金 12X21X2.5(ユニクロ)	2	
13	89-1232-080162	小形六角ボルト(SW) M8X16	2	
12	89-1137-060122	六角ボルト(PW) M6X12	4	
11	0298-70400	走行チェンジワイヤー	1	
10	0288-10401	コントロールカバー 白	1	
9	0288-10300	走行チェンジレバーCMP	1	
8	0239-10200	ハンドル取付ボルト	1	
7	0219-10800	レバー押えバネ	1	
6	0216-70500	ロックワイヤー	1	
5	0216-1050H	ロックレバーCMP ガンメタ	1	
4	0207-72600	握りゴム 8	1	
3	80-1516-262-00	ロックレバー軸	1	
2	80-1515-262-00	アームグリップ (黒)	1	
1	80-1020-262-00	コントロールレバー軸	1	
番号	部品番号	部品名	個数	備考

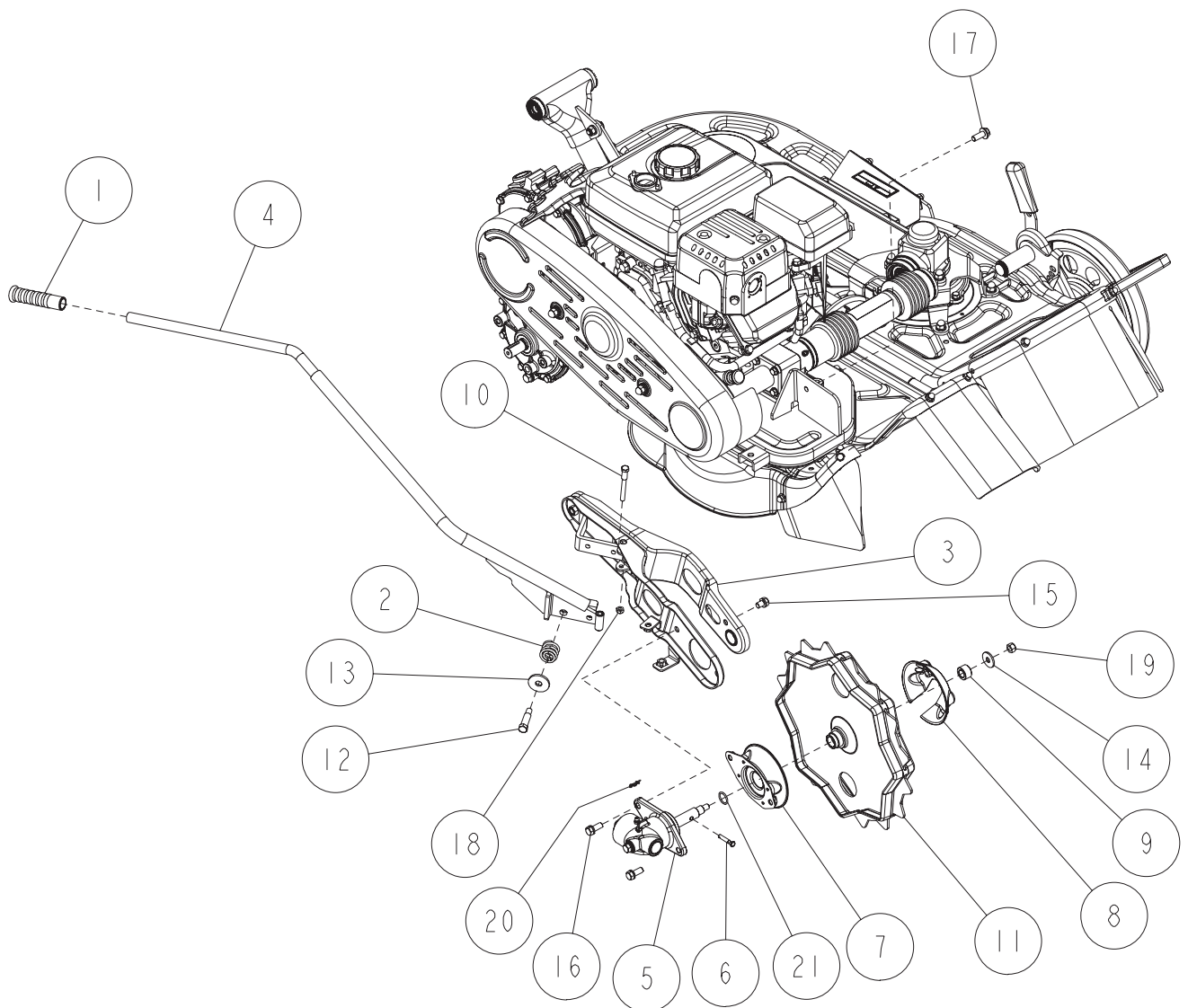


29	0315-10201	ハンドルCMP 白	1	
28	89-2521-000100	E型止め輪 10	1	
27	89-2181-060182	平頭ピン 6×18(穴有)	1	
26	89-2132-060002	Rピン(抜け止め付) 6	2	
25	89-1713-060002	平座金 6×18×1.6	2	
24	89-1611-080042	小型六角ナット M8	1	
23	89-1551-060002	Uナット M6	3	
22	89-1239-080162	小型六角ボルト(SW.PW)M8×16	1	
21	89-1213-080352	小型六角ボルト(8T)M8×35	1	
20	89-1132-060162	六角ボルト(SW)M6×16	1	
19	89-1111-060402	六角ボルト M6X40	1	
18	83-1410-412-00	ハンドルグリップ25	2	
17	83-1260-951-10	スロットルワイヤー	1	
16	83-1260-461-00	スロットルレバー(φ25)	1	
15	0315-8020H	ストッパーレバーCMP ガンメタ	1	
14	0309-81200	ストッパー固定板	1	
13	0309-80600	ストッパーステー引きバネ	1	
12	0309-8040H	ストッパーステー ガンメタ	1	
11	0309-80100	クローラー引き上げワイヤー	1	
10	0309-71700	走行クラッチワイヤー	1	
9	0219-13100	クラッチレバー	1	
8	0317-73400	ナイフクラッチワイヤー	1	
7	0201-10300	段付ボルト	1	
6	0201-1020H	ナイフクラッチレバー ガンメタ	1	
5	0028-70320	プッシュスイッチASY	1	
4	80-1515-966-00	クラッチスプリング	2	
3	80-1515-225-00	コルゲートチューブ 10×450L	2	
2	80-1484-262-00	アームグリップ (赤)	1	
1	80-1260-535-00	テンション軸	1	
番号	部品番号	部品名	個数	備考

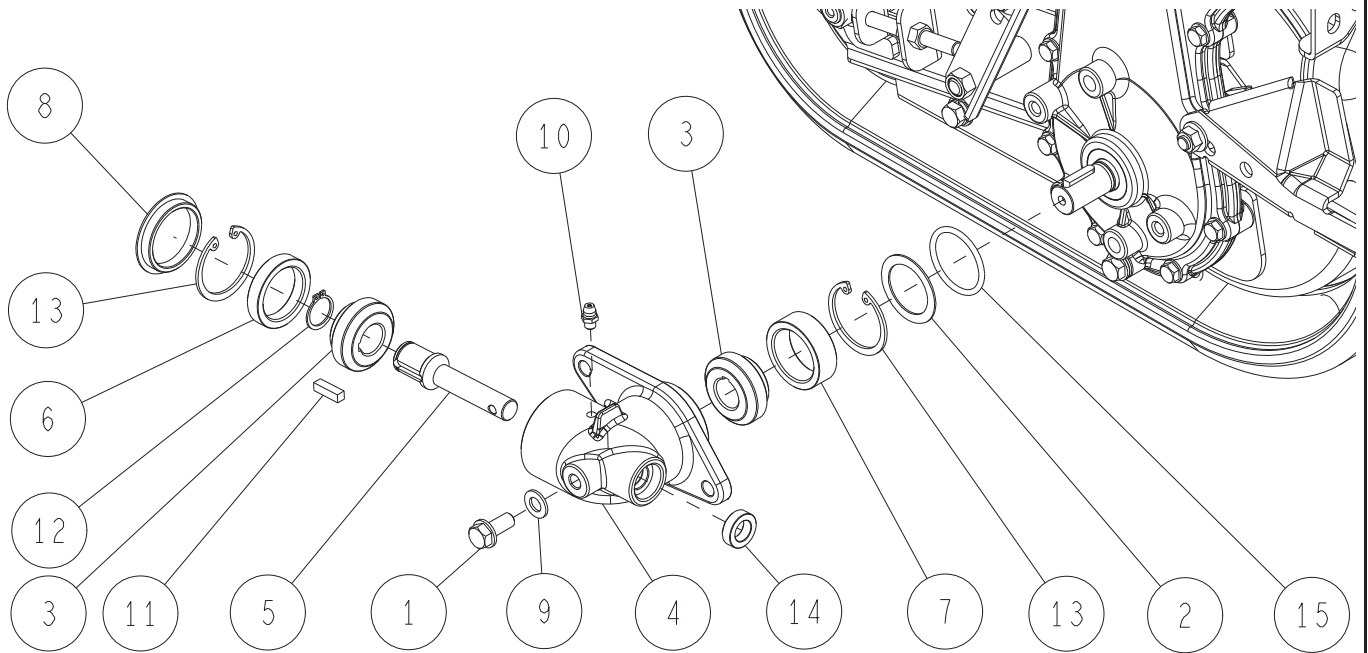




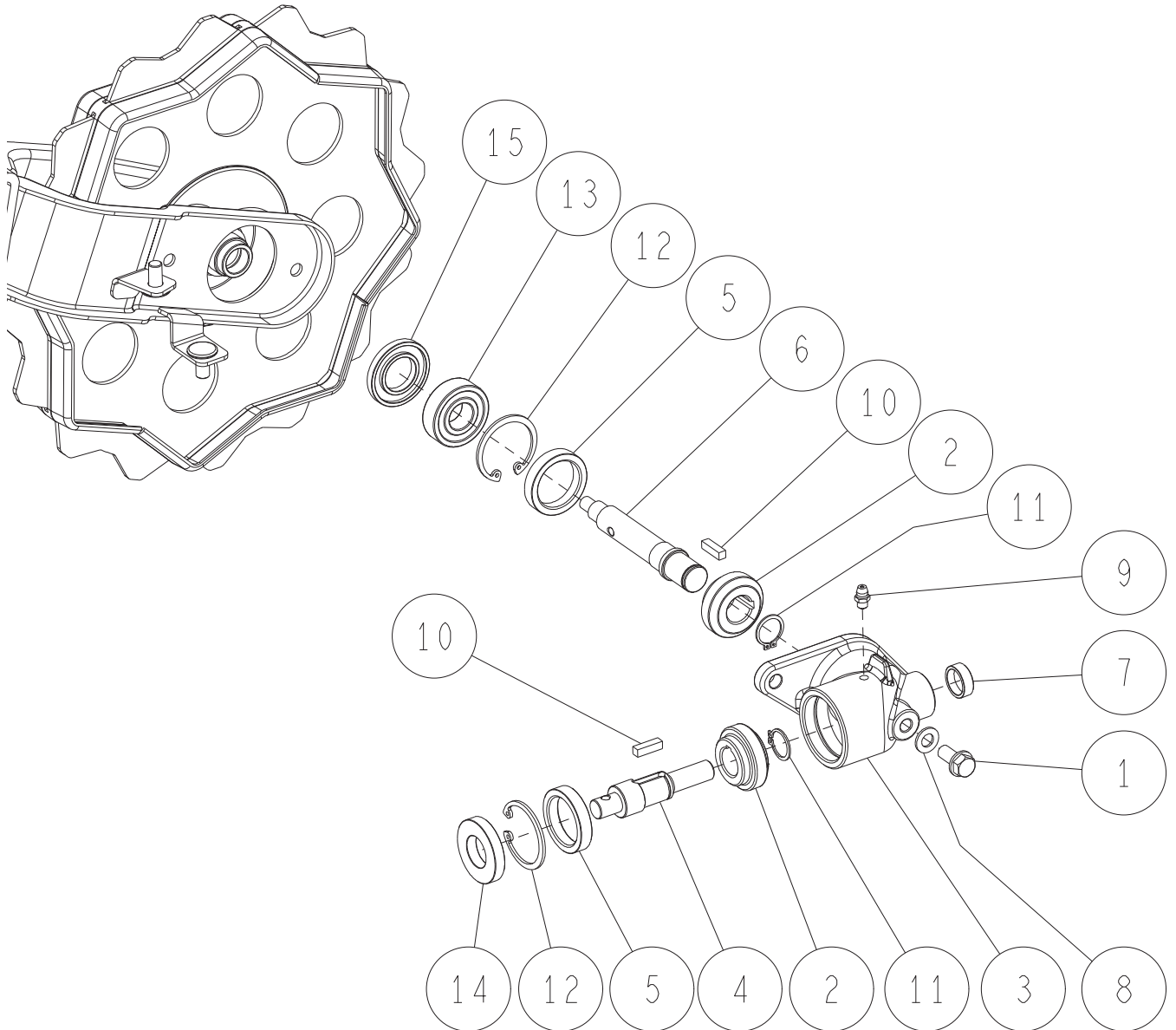
20	89-2152-050180	キー(両角)5×18	1	
19	89-1711-080002	平座金 8X18X1.6	1	
18	89-1561-080002	小型Uナット M8	1	
17	89-1239-080162	小型六角ボルト(SW.PW)M8X16	2	
16	89-1233-080202	小型六角ボルト(SW.PW)M8X20	2	
15	89-1232-080202	小形六角ボルト(SW) M8X20	1	
14	0286-31500	インシュロックタイ	1	
13	0286-31400	ゴムカバー	1	
12	0286-31110	ジョイントパイプセット	1	ジョイントパイプ + ジョイント軸
11	0208-73400	ワイヤーバンド (KV150黒)	1	
10	0245-71300	リングスプリング	6	
9	0245-71200	平行強カセットピン	6	
8	0245-71100	ユニバーサルジョイント	3	
7	0245-34300	ドライブ軸カバー	1	後付用
6	0245-33904	アンダーカバー シルバ	1	
5	0245-32704	シャフトカバーB シルバ	1	
4	0245-32604	シャフトカバーA CMP シルバ	1	
3	0245-3250H	中間軸受CMP ガンメタ	1	
2	0245-31300	ドライブ軸B	1	
1	0245-31010	ドライブギヤボックスR ASY	1	
番号	部品番号	部品名	個数	備考



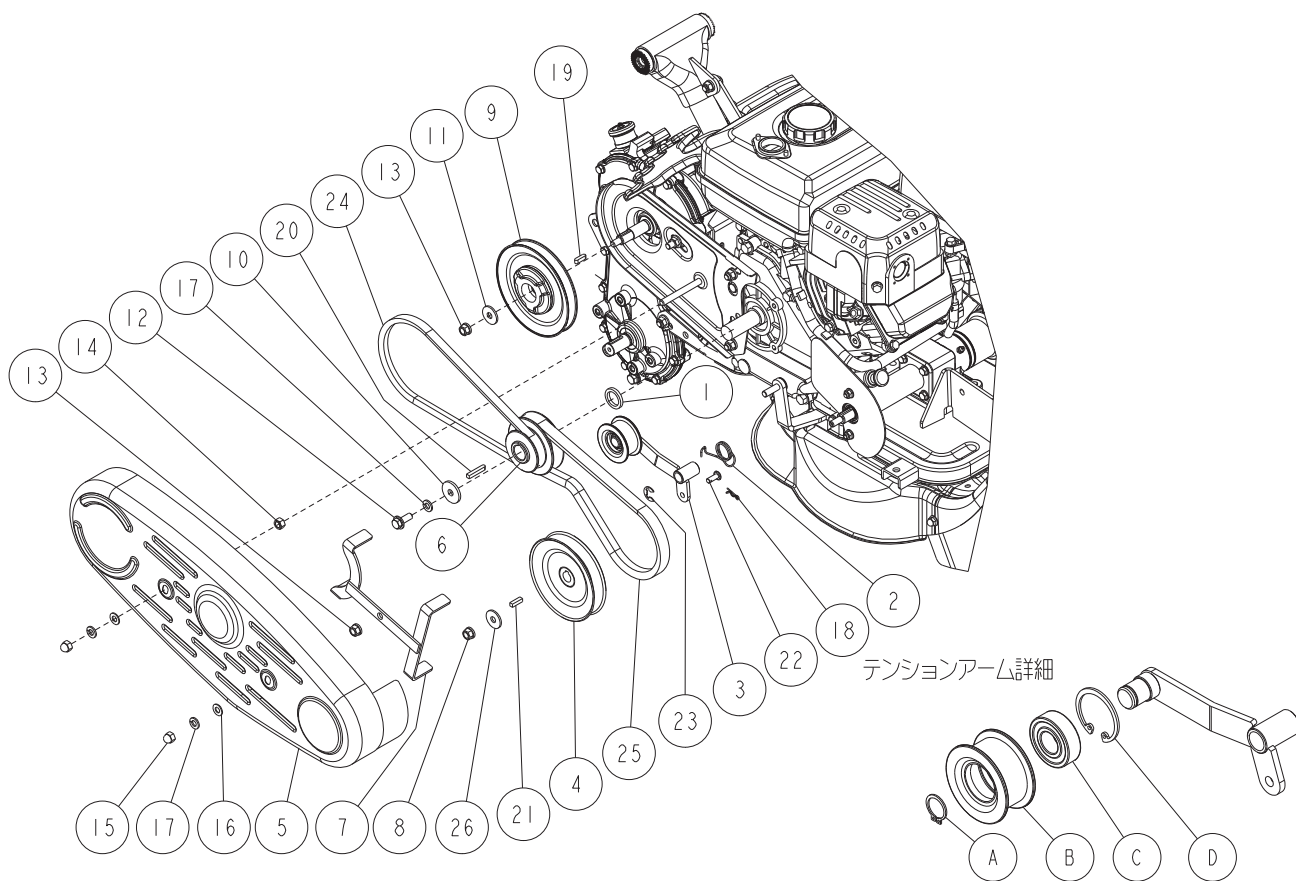
21	89-5221-016000	Oリング P16	1	
20	89-2132-060002	Rピン(抜け止め付) 6	1	
19	89-1561-080002	小型Uナット M8	1	
18	89-1551-060002	Uナット M6	1	
17	89-1253-080202	座付小形六角ボルト(8T) M8X20	1	
16	89-1232-080202	小形六角ボルト(SW) M8X20	2	
15	89-1232-080122	小形六角ボルト(SW) M8X12	1	
14	83-1751-311-00	平座金 8X25X2.3	1	
13	83-1035-323-00	平座金 10X32X3.2	1	
12	0273-70900	段付ボルト	1	
11	0264-3010H	前輪CMP ガンメタ	1	
10	0245-70200	レバー取付ボルト	1	
9	0245-33700	前輪軸カラー	1	
8	0245-3350H	草巻防止カバー-L CMP ガンメタ	1	
7	0245-3340H	草巻防止カバー-R CMP ガンメタ	1	
6	0245-32800	平頭ピン 5×30	1	
5	0245-32010	ドライブギヤボックスF ASSY	1	
4	0245-20401	刈高さ調整レバー-CMP 白	1	
3	0245-2030H	前輪アームCMP ガンメタ	1	
2	0219-20600	刈高レバー押しバネ	1	
1	80-1515-339-00	グリップ(15マル)	1	
番号	部品番号	部品名	個数	備考



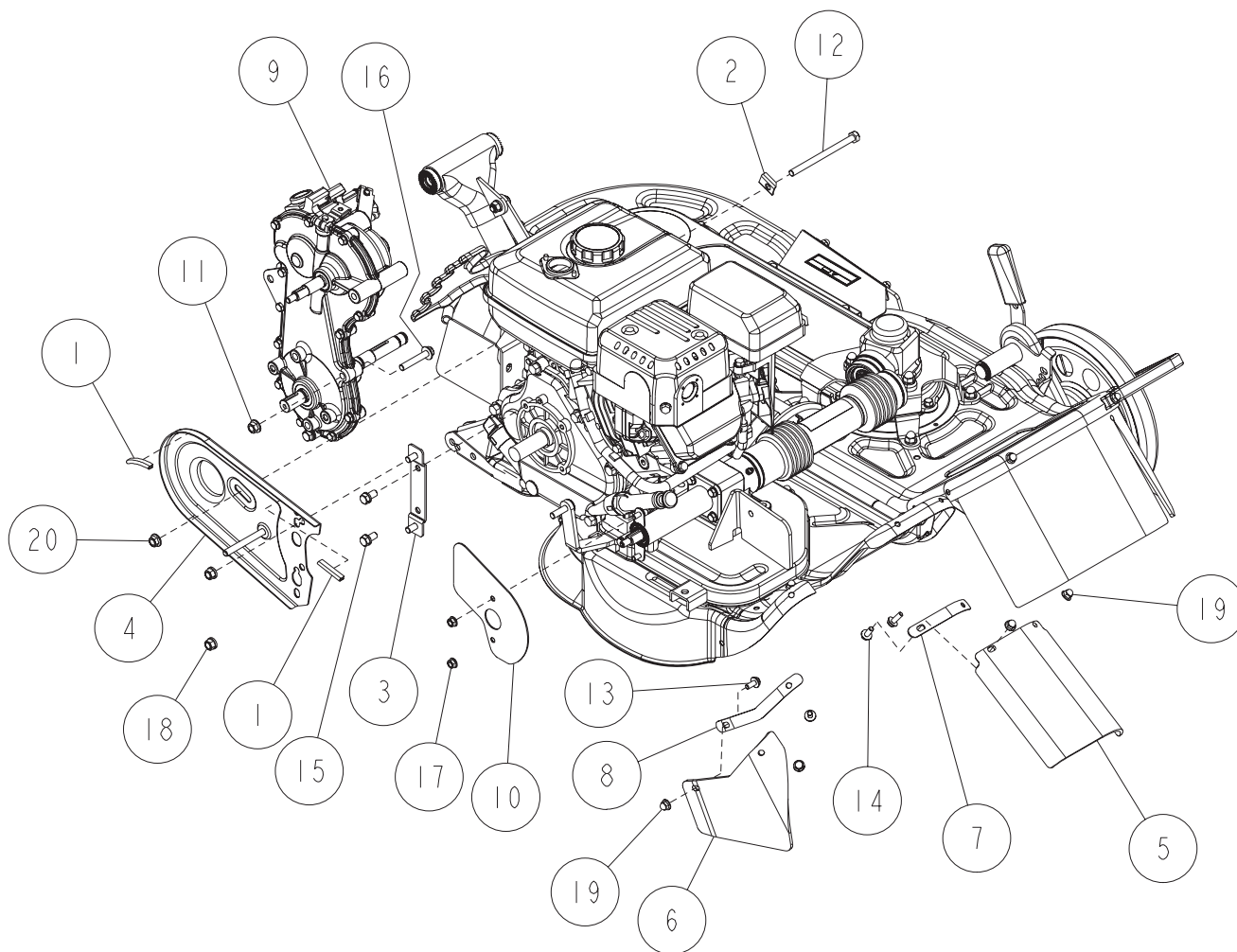
1~15	0245-31010	ドライブギヤボックスR ASY	1	
15	89-5222-035000	Oリング G35	1	
14	89-5121-122006	オイルシール UE 12.20.06	1	
13	89-2512-000400	穴用止め輪 40	2	
12	89-2511-000170	軸用止め輪 17	1	
11	89-2152-050180	キー(両角) 5×18	1	
10	83-1415-975-00	グリスニップル M6	1	
9	83-1415-348-00	銅パッキン 8	1	
8	0245-70100	ツバ付シールキャップ	1	
7	0245-32900	軸受カラーB	1	
6	0245-31910	軸受カラーA	1	
5	0245-31200	ドライブ軸A	1	
4	0245-31110	ドライブギヤボックス	1	
3	80-1517-618-00	ストレートベベル20丁	2	
2	80-1321-157-00	スラストワッシャー 40×29.5×1.0	1	
1	80-1020-719-00	六角タップタイト M8×18	1	
番号	部品番号	部品名	個数	備考



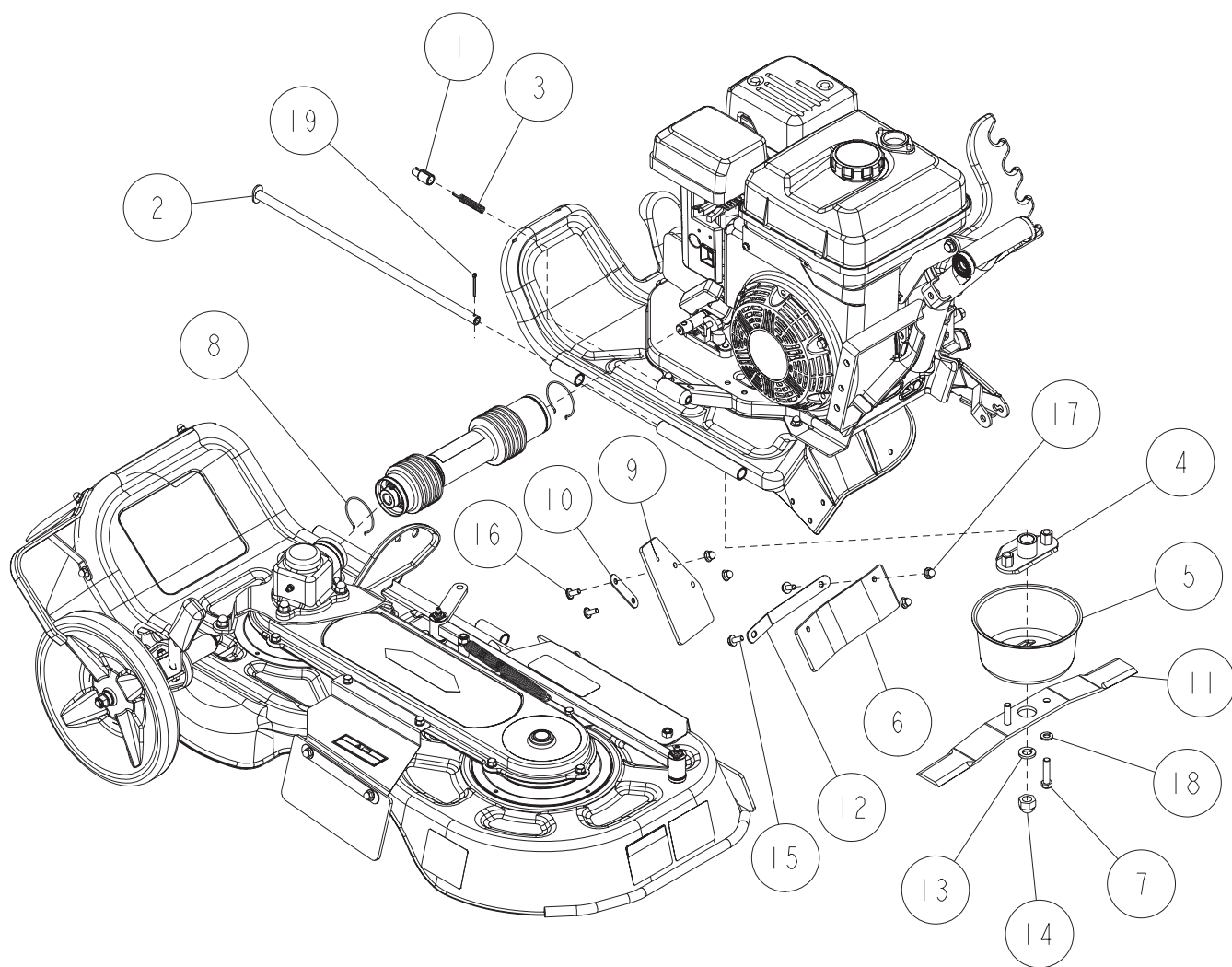
1~15	0245-32010	ドライブギヤボックスF ASSY	1	
15	89-5131-224205	オイルシール KE 22.42.05	1	
14	89-5121-204007	オイルシール UE 20.40.07	1	
13	89-3115-062034	ベアリング 6203 2RS	1	
12	89-2512-000400	穴用止め輪 40	2	
11	89-2511-000170	軸用止め輪 17	2	
10	89-2152-050180	キー(両角) 5×18	2	
9	83-1415-975-00	グリスニップル M6	1	
8	83-1415-348-00	銅パッキン 8	1	
7	0910-76600	シールキャップ 20	1	
6	0245-32400	前輪軸	1	
5	0245-31910	軸受カラーA	2	
4	0245-31400	ドライブ軸C	1	
3	0245-31110	ドライブギヤボックス	1	
2	80-1517-618-00	ストレートベベル20丁	2	
1	80-1020-719-00	六角タップタイト M8×18	1	
番号	部品番号	部品名	個数	備考



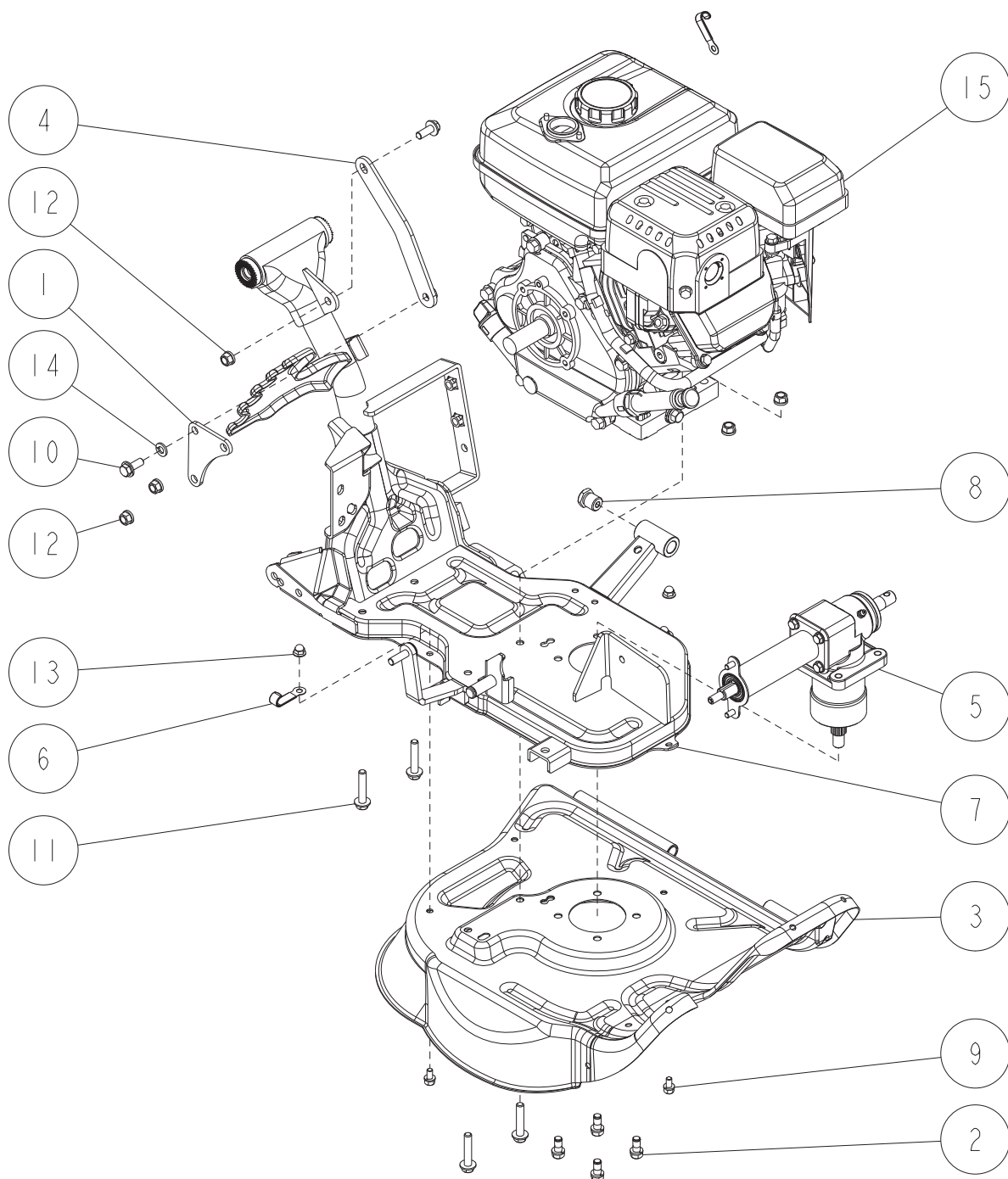
D	89-2512-000350	穴用止め輪 35	1	
C	89-3115-062024	ベアリング 6202 2RS	1	
B	83-1415-752-00	テンションプーリー	1	
A	89-2511-000150	軸用止め輪 15	1	
26	83-1751-311-00	平座金 8×25×3.2	1	
25	89-6133-002601	Vベルト HP2SB26	1	
24	89-6122-002600	Vベルト LA26	1	
23	89-2521-000100	E型止め輪 10	1	
22	89-2181-060162	平頭ピン6×16(穴有)	1	
21	89-2152-050180	キー(両角)5×18	1	
20	89-2151-050300	キー(片丸)5X30	1	
19	89-2150-050180	キー(両丸)5X18	1	
18	89-2132-060002	Rピン(抜け止め付)6	1	
17	89-1750-080002	バネ座金 φ8	3	
16	89-1711-080002	平座金 8X18X1.6	2	
15	89-1571-080042	小型六角袋ナット M8	2	
14	89-1561-080002	小型Uナット M8	1	
13	89-1543-080002	小型六角ナット(SW) M8	2	
12	89-1253-080202	座付小形六角ボルト(8T) M8X20	1	
11	83-1751-311-00	平座金 8X25X2.3	1	
10	83-1415-312-00	平座金 9X30X3.2	1	
9	0309-41000	トルクリミッターASY	1	
8	0286-71900	小型六角ナット(SW) M8	1	
7	0219-40501	ベルト押さえ CMP 白	1	
6	0219-40100	エンジンプーリー	1	
5	0216-41301	ベルトカバー(アウト)CMP 白	1	
4	0216-40601	ナイフプーリー 白	1	
3	0201-40701	テンションアームCMP 白	1	
2	80-1515-547-00	ナイフテンション戻しバネ	1	
1	80-1310-517-00	エンジンプーリカラー L4	1	
番号	部品番号	部品名	個数	備考



20	89-1631-080042	座付小形六角ナット M8	1	
19	89-1581-060042	座付袋ナット M6	4	
18	89-1543-080002	小型六角ナット(SW) M8	2	
17	89-1531-060042	座付六角ナット M6	2	
16	89-1253-080452	座付小形六角ボルト(8T) M8X45	1	
15	89-1232-080162	小形六角ボルト(SW) M8X16	2	
14	89-1137-060172	六角ボルト(PW) M6X17	2	
13	89-1137-060152	六角ボルト(PW) M6X15	2	
12	89-1113-081102	六角ボルト(8T) M8×110	1	
11	83-1484-255-00	ZUFスーパーロックナット M8	1	
10	0309-50201	フロントベルトカバーインサイド 白	1	
9	0309-0002H	ミッションASSY ガンメタ	1	
8	0245-61400	フラッパー押えC	1	
7	0245-61300	フラッパー押えB	1	
6	0245-61200	フラッパーC	1	
5	0245-61100	フラッパーB	1	
4	0219-40401	ベルトカバー(イン)CMP 白	1	
3	0201-41101	インサイドブラケットCMP 白	1	
2	80-1517-507-00	回り止め金具	1	
1	80-1482-492-00	溝ゴム L40	2	
番号	部品番号	部品名	個数	備考

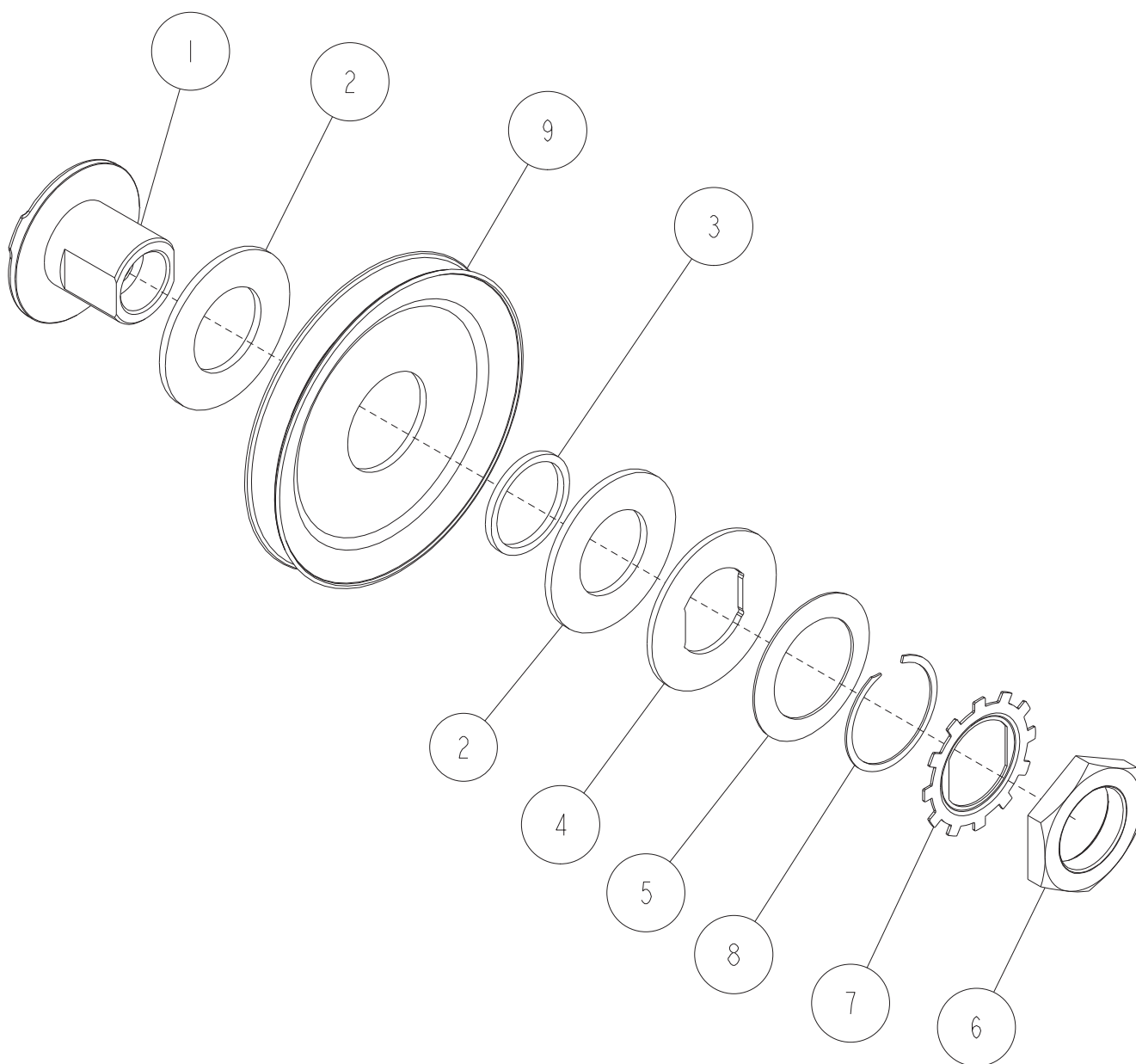


19	89-2120-300252	割ピン 3X25	1	
18	89-1750-080002	バネ座金 φ8	2	
17	89-1581-060042	座付袋ナット M6	4	
16	89-1390-060142	溶接ボルト M6X14(クロメート)	2	
15	89-1137-060152	六角ボルト(PW) M6X15	2	
14	83-1517-188-00	小型六角袋ナット(左) M12	1	
13	83-1515-302-00	バネ座金 φ12(左)	1	
12	0286-61100	リヤフラッパー押え	1	
11	0245-77100	バーナイフ	1	
10	0218-60400	フラッパー押えG	1	
9	0218-60300	センターフラッパー	1	
8	0216-53100	カバーリング	2	
7	0201-71500	ナイフ取付ボルト	2	
6	0201-62100	リヤフラッパー	1	
5	0201-5110H	ナイフネックガードCMP ガンメタ	1	
4	80-1517-833-0H	ナイフブラケットCMP ガンメタ	1	
3	80-1517-381-00	ロックスプリング	1	
2	0328-61300	開閉パイプCMP	1	
1	80-1321-216-00	ストッパーピン	1	
番号	部品番号	部品名	個数	備考

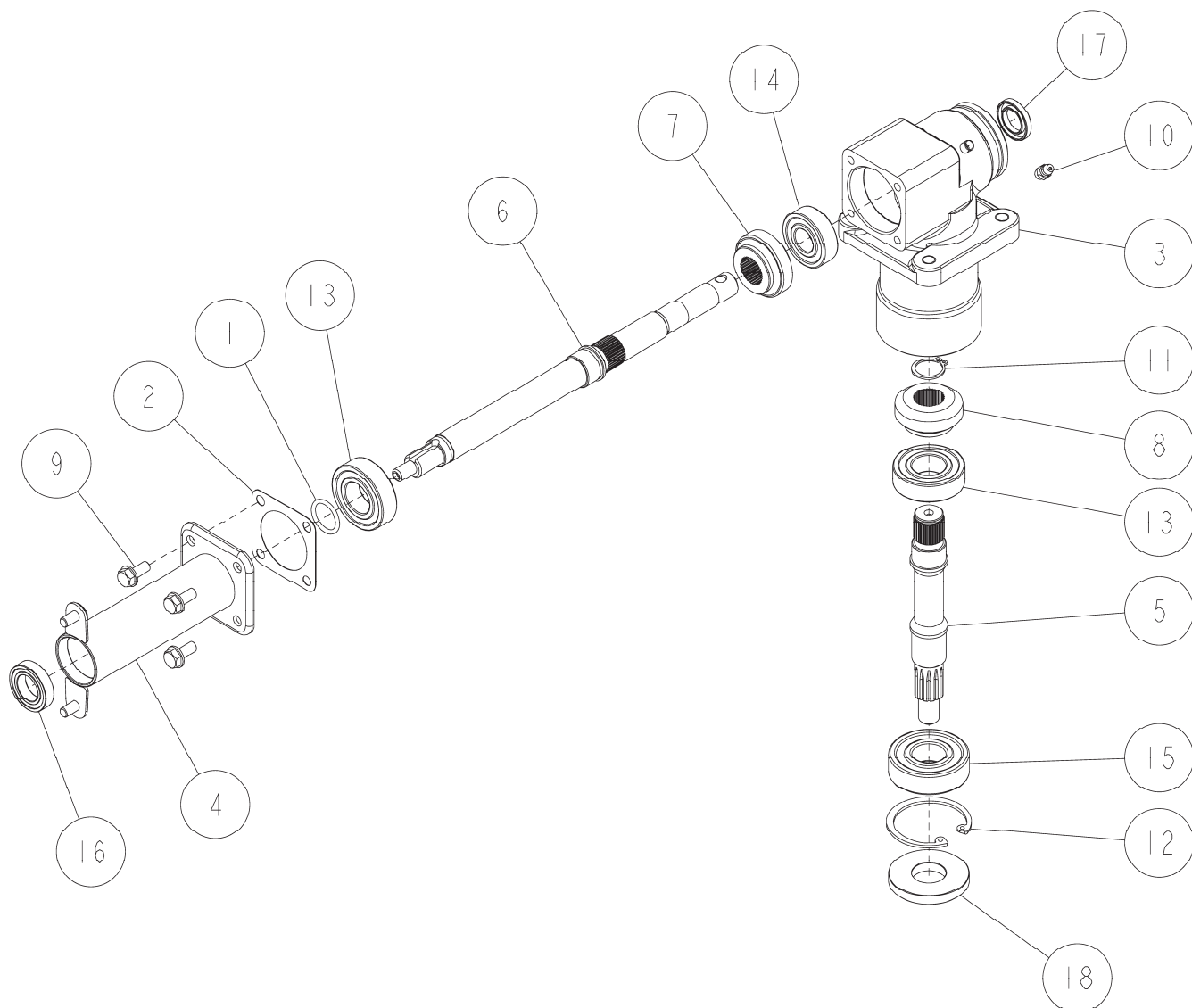


15	9019-0220	GB221	1	
14	89-1750-080002	バネ座金 φ8	1	
13	89-1581-060042	座付袋ナット M6	4	
12	89-1543-080002	小型六角ナット(SW) M8	7	
11	89-1253-080402	座付小形六角ボルト(8T) M8X40	4	
10	89-1253-080202	座付小形六角ボルト(8T) M8X20	2	
9	89-1138-060122	六角ボルト(SW) M6X12	4	
8	0315-20300	ロックピン外筒フタ	1	
7	0315-2012H	フレームCMP ガンメタ	1	
6	0309-72200	ハーネスクリップ 6	2	
5	0309-5100H	ギヤボックスR ASY ガンメタ	1	
4	0286-2030H	エンジンスターM CMP ガンメタ	1	
3	0264-60104	ロータリーカバーA CMP シルバ	1	
2	0245-74310	メックボルト(SW) M8X18(7T)	4	
1	0219-2120H	スター取付M ガンメタ	1	
番号	部品番号	部品名	個数	備考

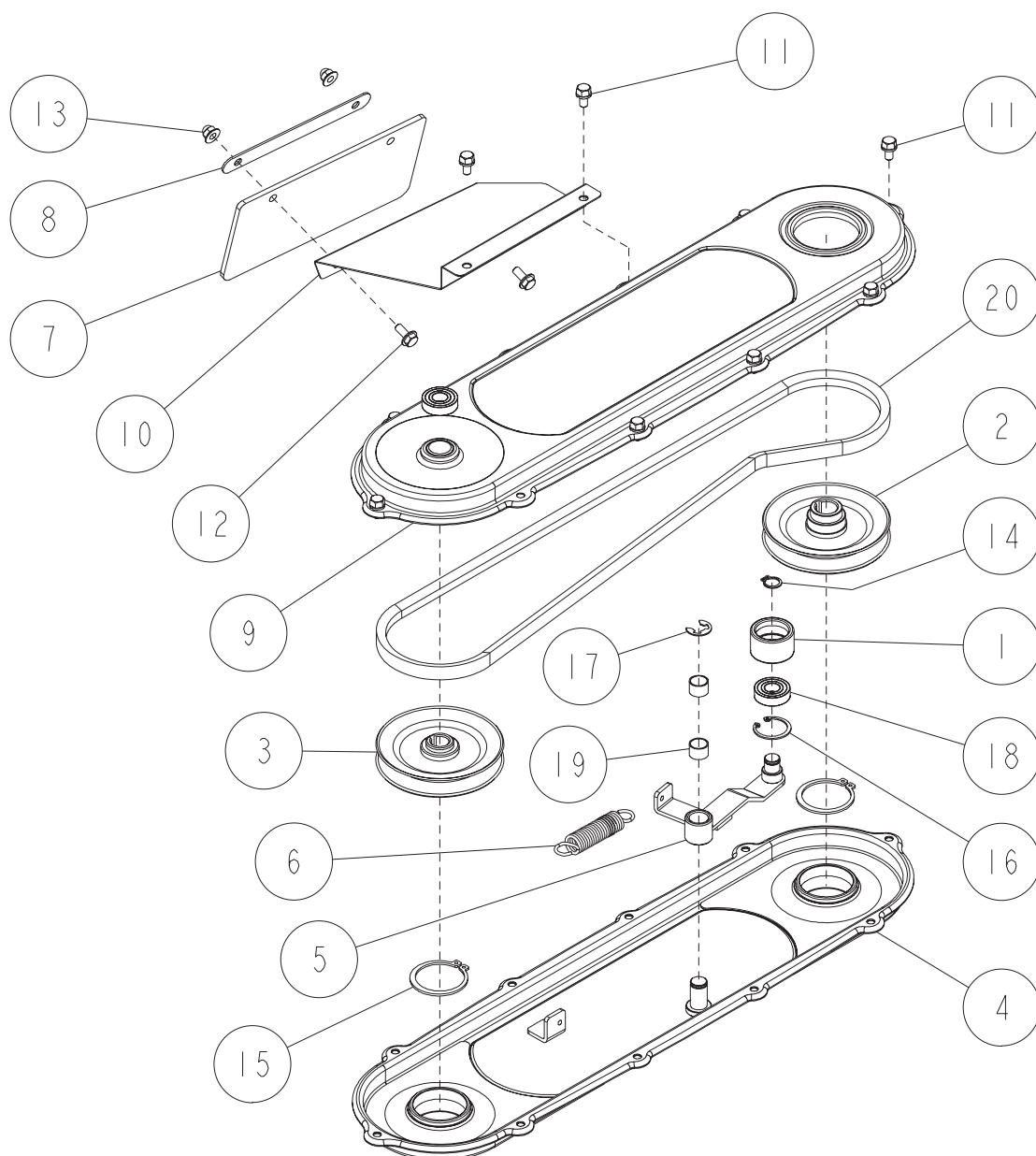




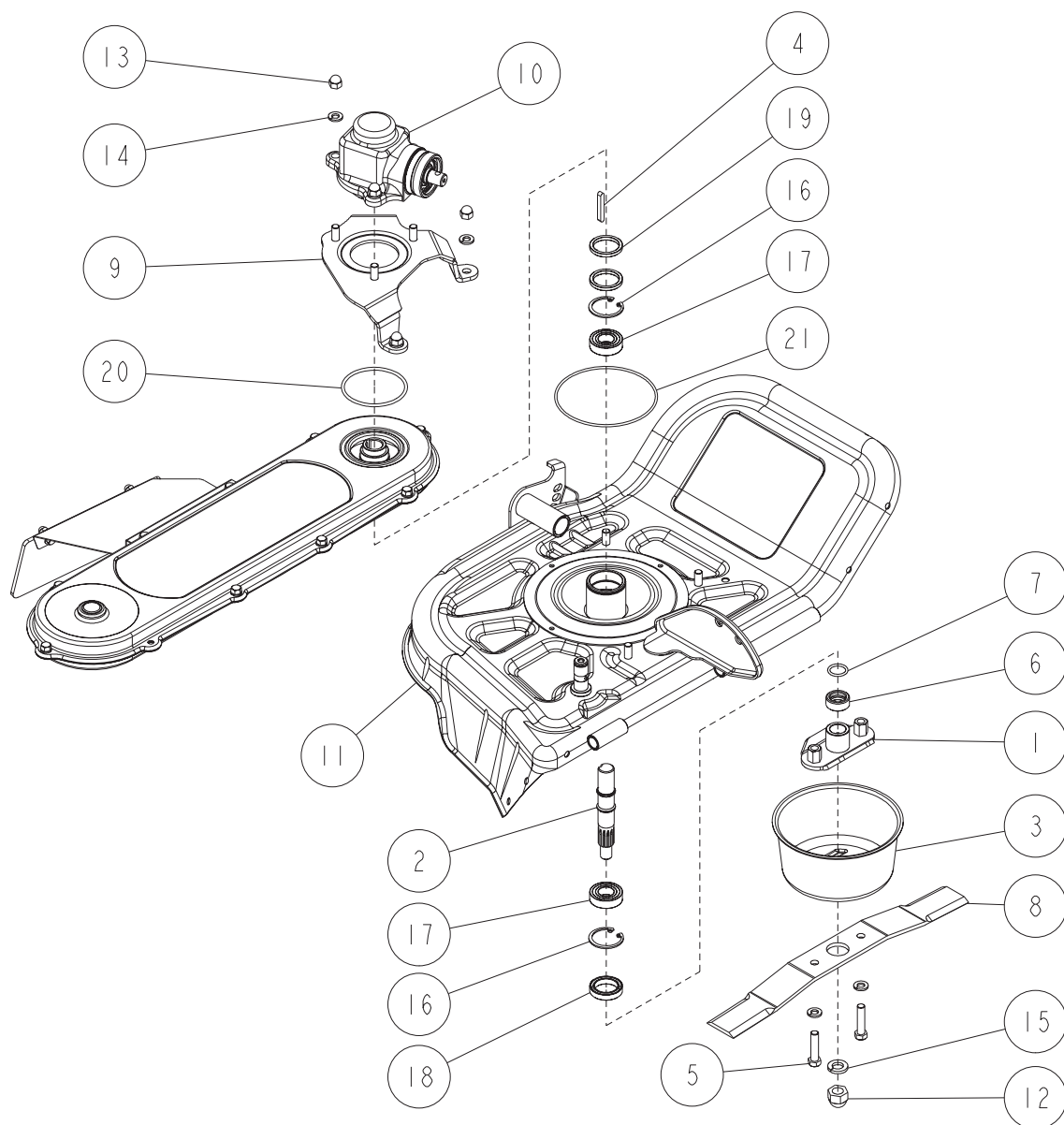
1~9	0309-41000	トルクリミッタプーリASY	1	
1~8	0309-40000	トルクリミッタASY	1	
9	0309-41100	プーリ	1	
8	0309-40800	スペーサ	1	
7	0309-40700	ロックワッシャ	1	
6	0309-40600	調整ナット	1	
5	0309-40500	皿バネ	1	
4	0309-40400	プレート	1	
3	0309-40300	ブッシュ	1	
2	0309-40200	摩擦板	2	
1	0309-40100	ハブ	1	
番号	部品番号	部品名	個数	備考



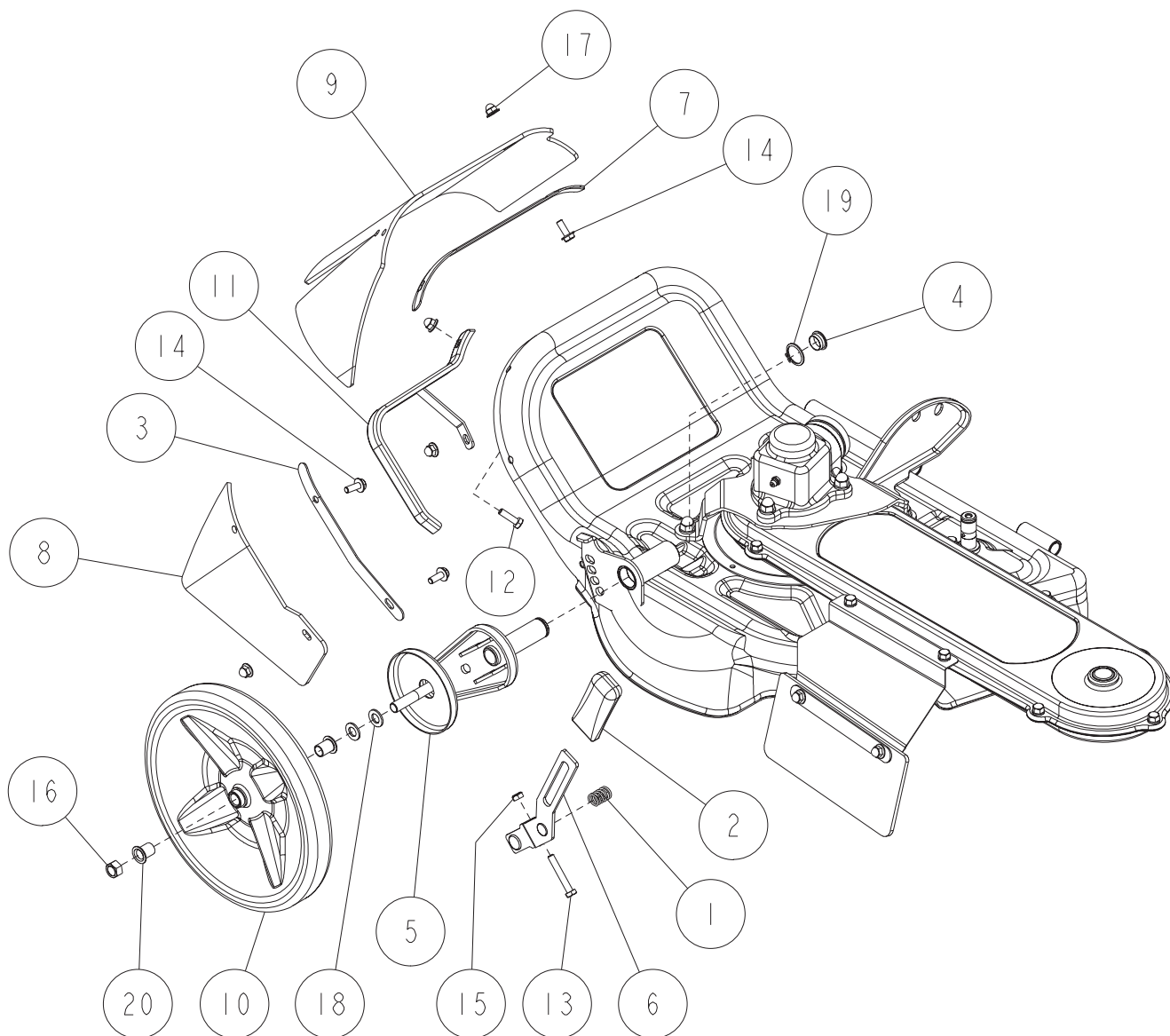
1~18	0309-5100H	ギヤボックス右 ASY ガンメタ	1	
18	89-5131-204706	オイルシール KE 20.47.06	1	
17	89-5131-152504	オイルシール KE 15.25.04	1	
16	89-3115-069034	ベアリング 6903 2RS	1	
15	89-3115-062044	ベアリング 6204 2RS	1	
14	89-3115-062024	ベアリング 6202 2RS	1	
13	89-3115-060044	ベアリング 6004 2RS	2	
12	89-2512-000470	穴用止め輪 47	1	
11	89-2511-000170	軸用止め輪 17	1	
10	83-1415-975-00	グリスニップルM6	1	
9	83-1035-148-00	六角タップタイトM6×18	4	
8	0309-50800	14TスパイラルマイタL	1	
7	0309-50700	14TスパイラルマイタR	1	
6	0309-50500	横軸A	1	
5	0309-50300	縦軸A	1	
4	0309-5010H	横軸カバーCMP ガンメタ	1	
3	0286-50100	ギヤボックス	1	
2	0219-73100	ギヤボックスパッキン	1	
1	0216-73100	Oリング JASO2017	1	
番号	部品番号	部品名	個数	備考



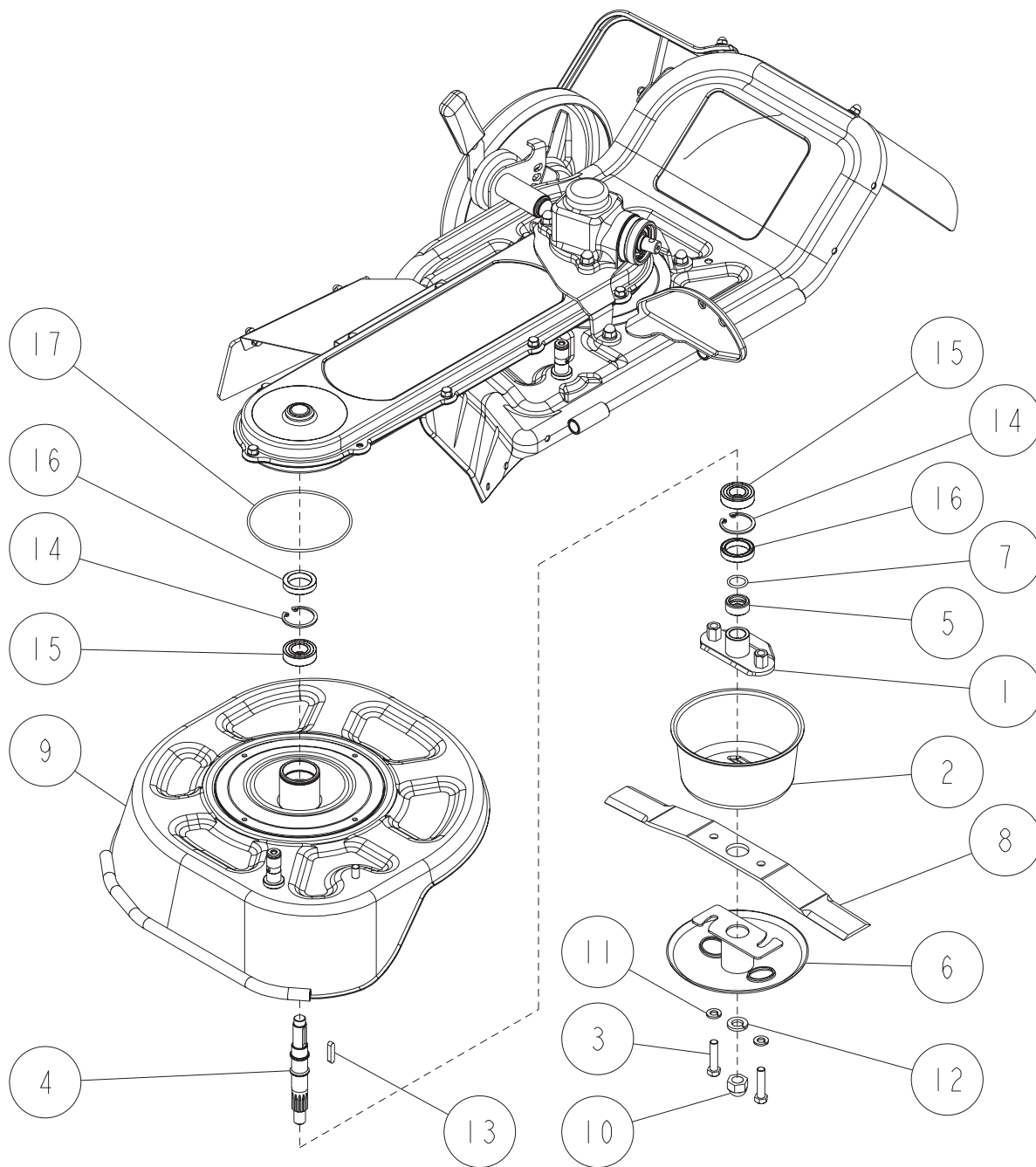
20	89-6122-004503	Vベルト LA45(AG-X)	1	
19	89-3510-013100	DUブッシュ 15.15	2	
18	89-3115-060014	ベアリング 6001 2RS	2	
17	89-2521-000100	E型止め輪 10	1	
16	89-2512-000280	穴用止め輪 28	1	
15	89-2511-000420	軸用止め輪 42	2	
14	89-2511-000120	軸用止め輪 12	1	
13	89-1581-060042	座付袋ナット M6	2	
12	89-1137-060152	六角ボルト(PW) M6X15	2	
11	89-1132-060122	六角ボルト(SW) M6X12	9	
10	0216-61304	フロントカバー シルバ	1	
9	0216-51501	スイングケースB 白	1	
8	0201-63304	フラッパー押えH シルバ	1	
7	0201-63200	フロントカバーフラッパー	1	
6	0201-52700	ナイフテンションバネ	1	
5	0201-52301	ナイフテンションアームB CMP 白	1	
4	0201-51401	スイングケースA CMP 白	1	
3	0201-50801	ナイフプーリーC 白	1	
2	0201-50700	ドライブプーリーCMP	1	
1	80-1321-523-10	テンションプーリー	1	
番号	部品番号	部品名	個数	備考



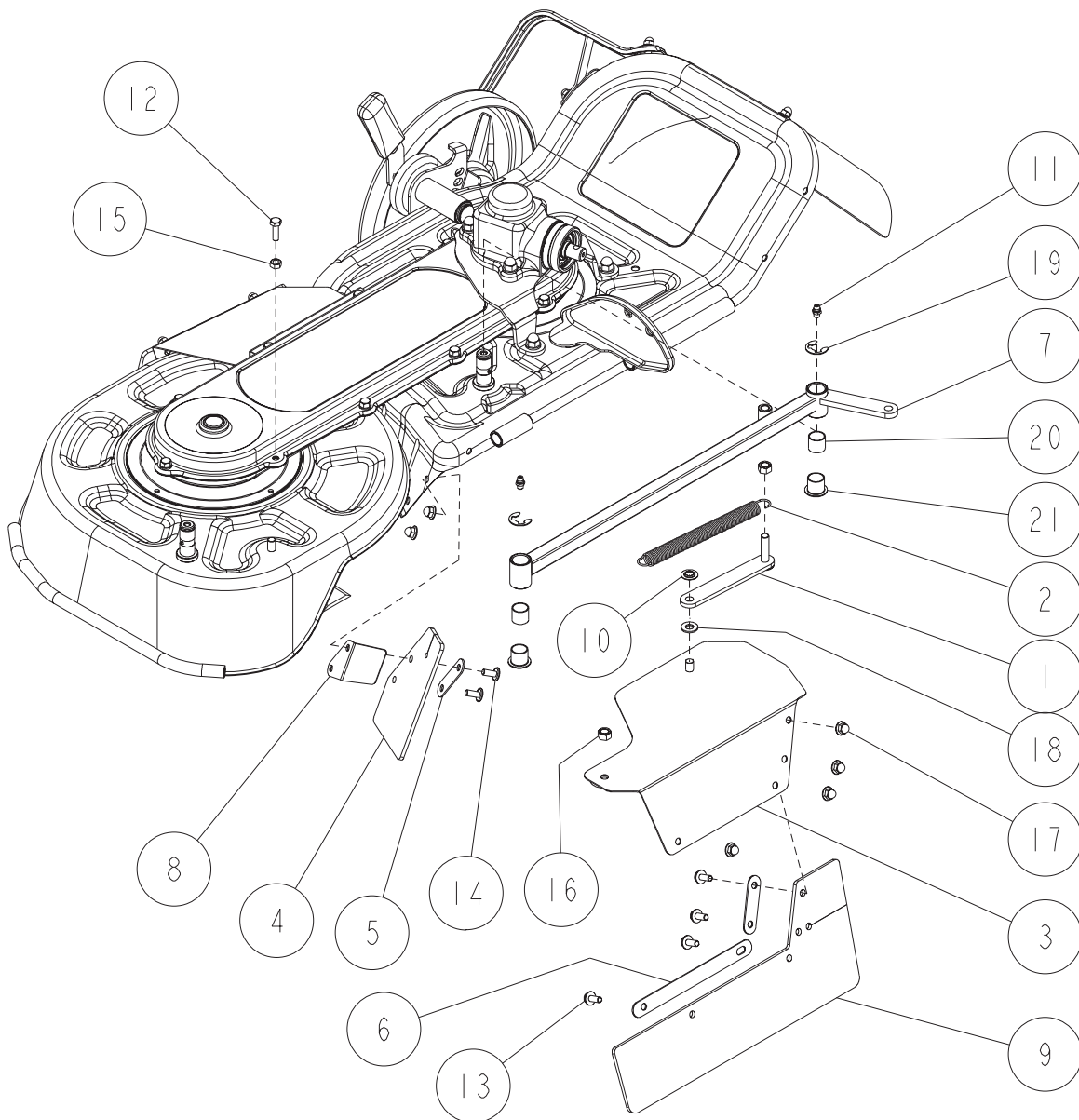
21	89-5222-105000	Oリング G105	1	
20	89-5222-065000	Oリング G65	1	
19	89-5131-283504	オイルシール KE 28.35.04	2	
18	89-5121-253507	オイルシール UE 25.35.07	1	
17	89-3115-060034	ベアリング 6003 2RS	2	
16	89-2512-000350	穴用止め輪 35	2	
15	89-1750-120002	バネ座金 φ12	1	
14	89-1750-080002	バネ座金 φ8	8	
13	89-1671-080042	小型六角袋ナット M8	6	
12	83-1517-175-00	小型六角袋ナット M12	1	
11	0315-60204	ロータリーカバーB CMP シルバ	1	
10	0315-50000	ギヤボックス左ASY	1	
9	0264-50204	ギヤボックス左BK シルバ	1	
8	0245-77100	バーナイフ	1	
7	0216-73100	Oリング JASO2017	1	
6	0216-52900	縦軸カラー	1	
5	0201-71500	ナイフ取付ボルト	2	
4	0201-52800	キー(両丸)5×37	1	
3	0201-5110H	ナイフネックガードCMP ガンメタ	1	
2	0201-50300	縦軸B	1	
1	80-1517-833-0H	ナイフブラケットCMP ガンメタ	1	
番号	部品番号	部品名	個数	備考



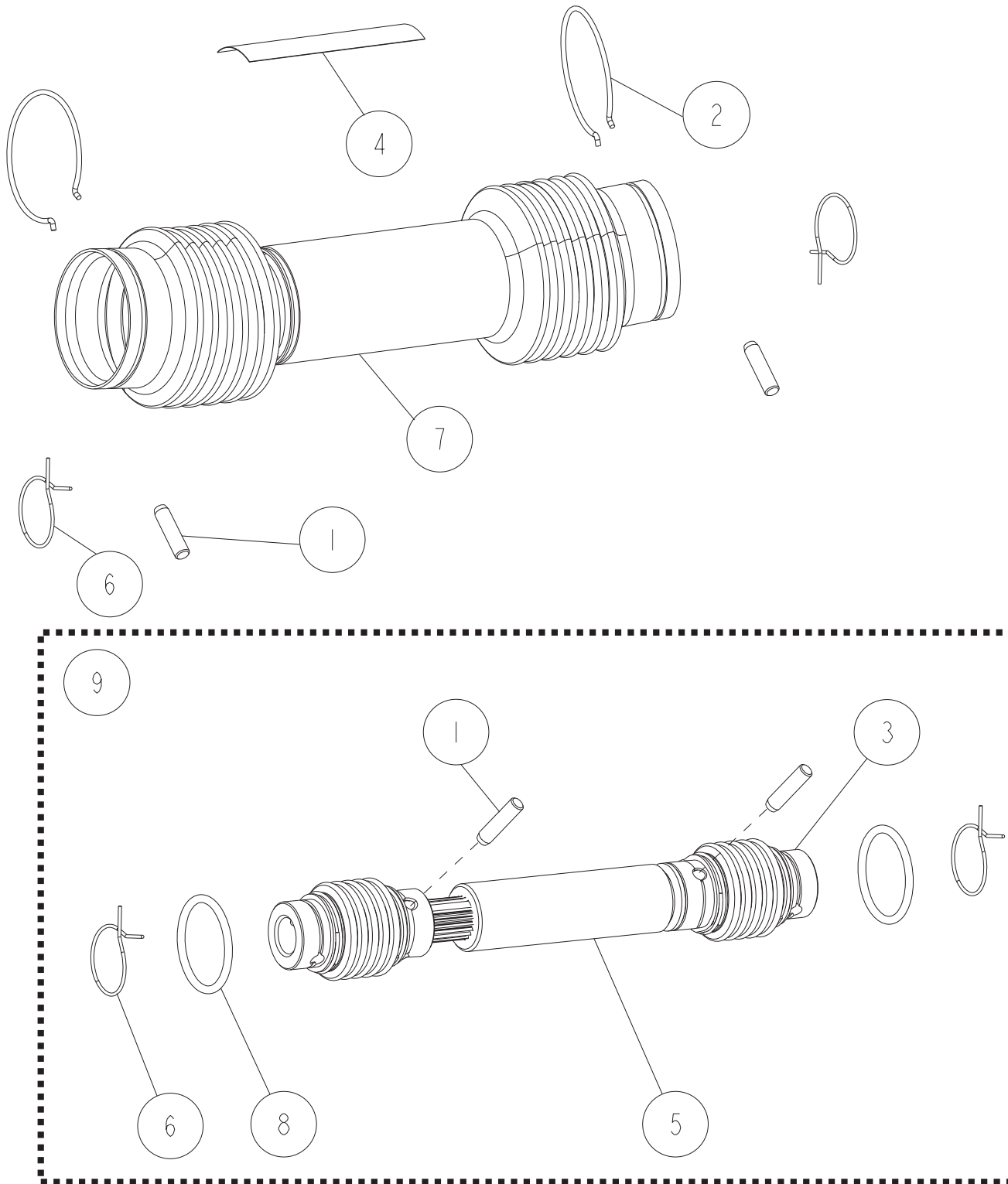
20	89-3511-010150	DUブッシュ 10.15.18F	2	
19	89-2511-000200	軸用止め輪 20	1	
18	89-1711-100002	平座金 10X18X1.6	2	
17	89-1581-060042	座付袋ナット M6	4	
16	89-1561-100002	小型Uナット M10	1	
15	89-1551-060002	Uナット M6	1	
14	89-1137-060172	六角ボルト(PW) M6X17	3	
13	89-1113-060402	六角ボルト(8T) M6X40	1	
12	89-1111-060202	六角ボルト M6X20	1	
11	0288-60304	フロントガードCMP シルバ	1	
10	0288-6020H	左前輪CMP ガンメタ	1	
9	0264-61400	フラッパー-E	1	
8	0218-61800	フラッパー-D	1	
7	0216-63700	フラッパー押え(B)	1	
6	0201-6310H	刈高調整アームCMP ガンメタ	1	
5	0201-6050H	左前輪フォークCMP ガンメタ	1	
4	0201-72300	プラグホールφ16	1	
3	80-1517-716-00	フラッパー押さえ(C)	1	
2	80-1515-262-00	アームグリップ (黒)	1	
1	80-1484-672-00	バネ 20	1	
番号	部品番号	部品名	個数	備考



17	89-5222-105000	リング G105	1	
16	89-5121-253507	オイルシール UE 25.35.07	2	
15	89-3115-060034	ベアリング 6003 2RS	2	
14	89-2512-000350	穴用止め輪 35	2	
13	89-2150-050250	キー(両丸)5×25	1	
12	89-1750-120002	バネ座金 φ12	1	
11	89-1750-080002	バネ座金 φ8	2	
10	83-1517-175-00	小型六角袋ナット M12	1	
9	0315-60304	ロータリーカバーC CMP シルバ	1	
8	0245-77100	バーナイフ	1	
7	0216-73100	リング JASO2017	1	
6	0216-5330H	ロータリー皿CMP ガンメタ	1	
5	0216-52900	縦軸カラー	1	
4	0216-50400	縦軸C	1	
3	0201-71500	ナイフ取付ボルト	2	
2	0201-5110H	ナイフネックガードCMP ガンメタ	1	
1	80-1517-833-0H	ナイフブラケットCMP ガンメタ	1	
番号	部品番号	部品名	個数	備考

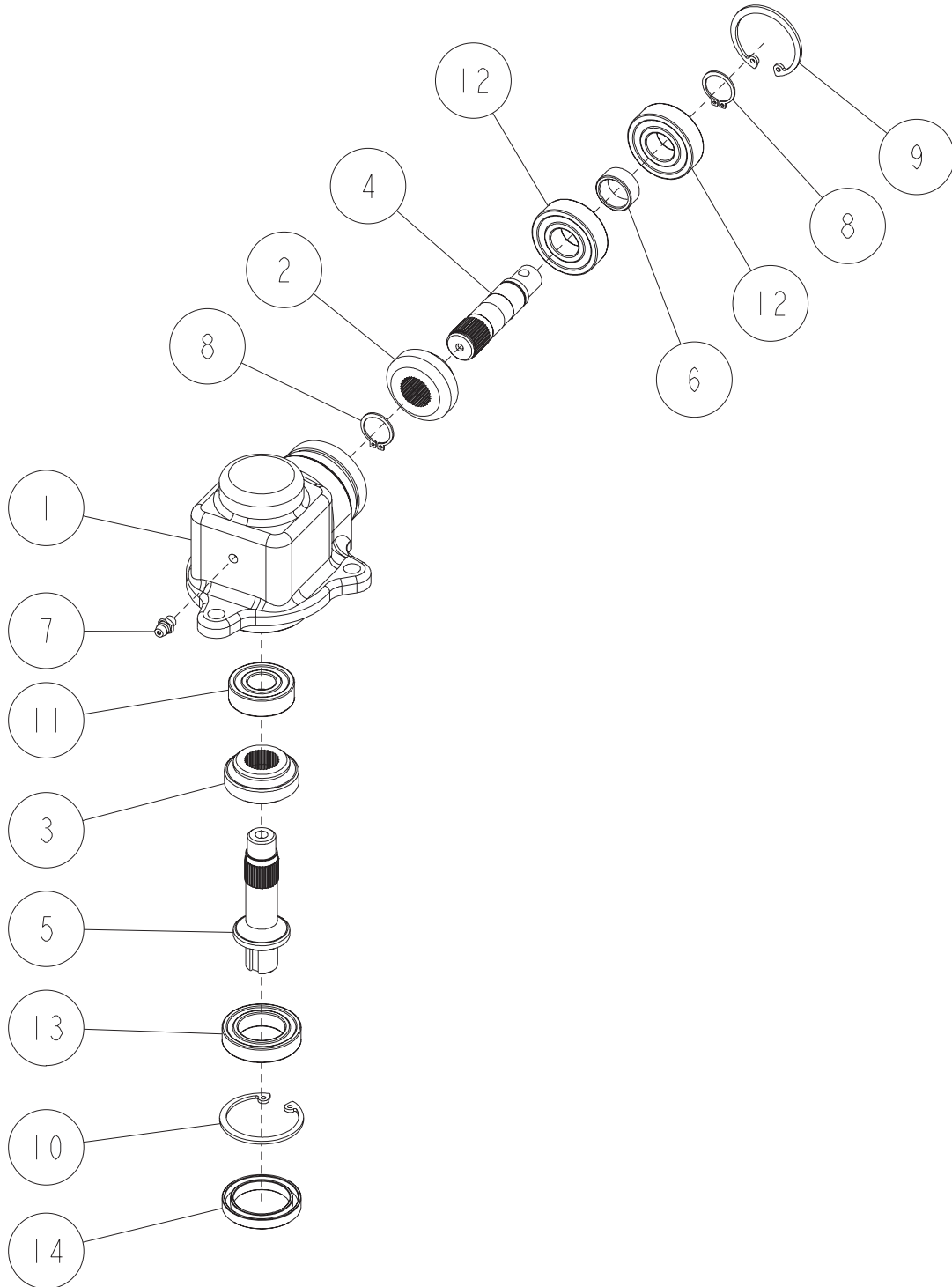


21	89-3511-015150	DUブッシュ 15.15.23F	2	
20	89-3510-015150	DUブッシュ 15.15	2	
19	89-2521-000120	E型止め輪 12	2	
18	89-1711-080002	平座金 8X18X1.6	1	
17	89-1581-060042	座付袋ナット M6	6	
16	89-1561-080002	小型Uナット M8	2	
15	89-1511-060042	六角ナット M6	1	
14	89-1390-060142	溶接ボルト M6X14(クロメート)	2	
13	89-1137-060152	六角ボルト(PW) M6X15	4	
12	89-1113-060202	六角ボルト(8T) M6X20	1	
11	83-1415-975-00	グリスニップルM6	2	
10	83-1020-177-00	プッシュナット 8	1	
9	0264-61100	リヤカバーフラッパー	1	
8	0264-60800	センターフラッパー押え板	1	
7	0264-60604	リンクアームCMP シルバ	1	
6	0218-61200	リヤフラッパー押え	1	
5	0218-60400	フラッパー押えG	2	
4	0218-60300	センターフラッパー	1	
3	0216-60804	リヤカバーCMP シルバ	1	
2	0201-61200	リンク戻しバネ	1	
1	0201-60901	リヤカバーアームCMP 白	1	
番号	部品番号	部品名	個数	備考

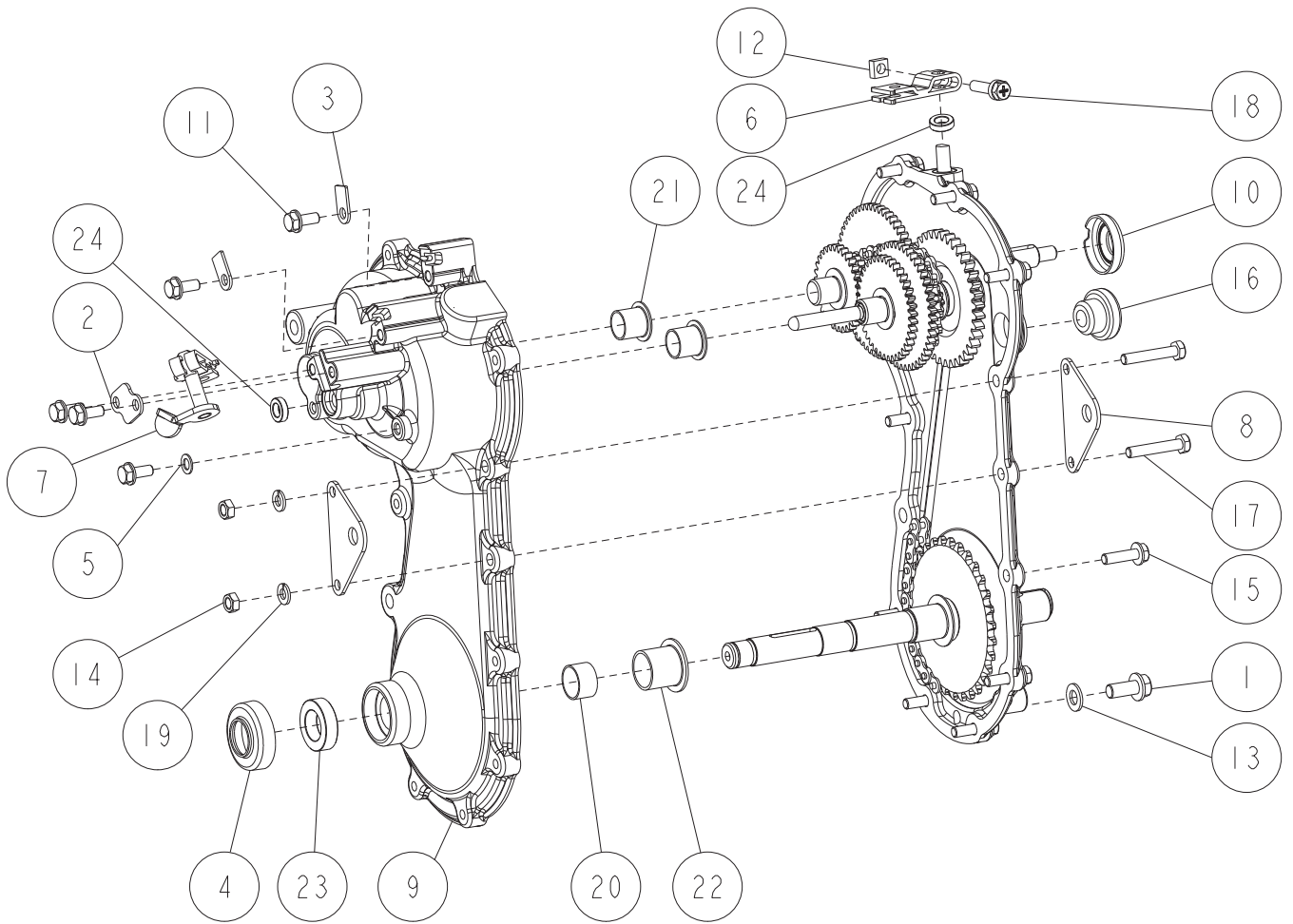


9+4+7	0288-53010	ジョイントカバー-ASY 黄		2のカバーリングは含まない
9	0286-53110	ジョイントパイプ(NS14)ASY		1,3,5,6,8のセット
8	89-5221-032000	Oリング P32	2	
7	0216-72200	ジョイントカバー 黄	1	
6	80-1517-638-00	カバーリング(小)	4	9には2個のみ含む
5	0286-53210	ジョイントパイプASY	1	ジョイント軸 + ジョイントパイプ
4	0328-74600	注意ラベル	1	
3	0216-72000	ユニバーサルジョイント	2	
2	0216-53100	カバーリング	2	
1	0201-51800	平行ピン	4	9には2個のみ含む
番号	部品番号	部品名	個数	備考

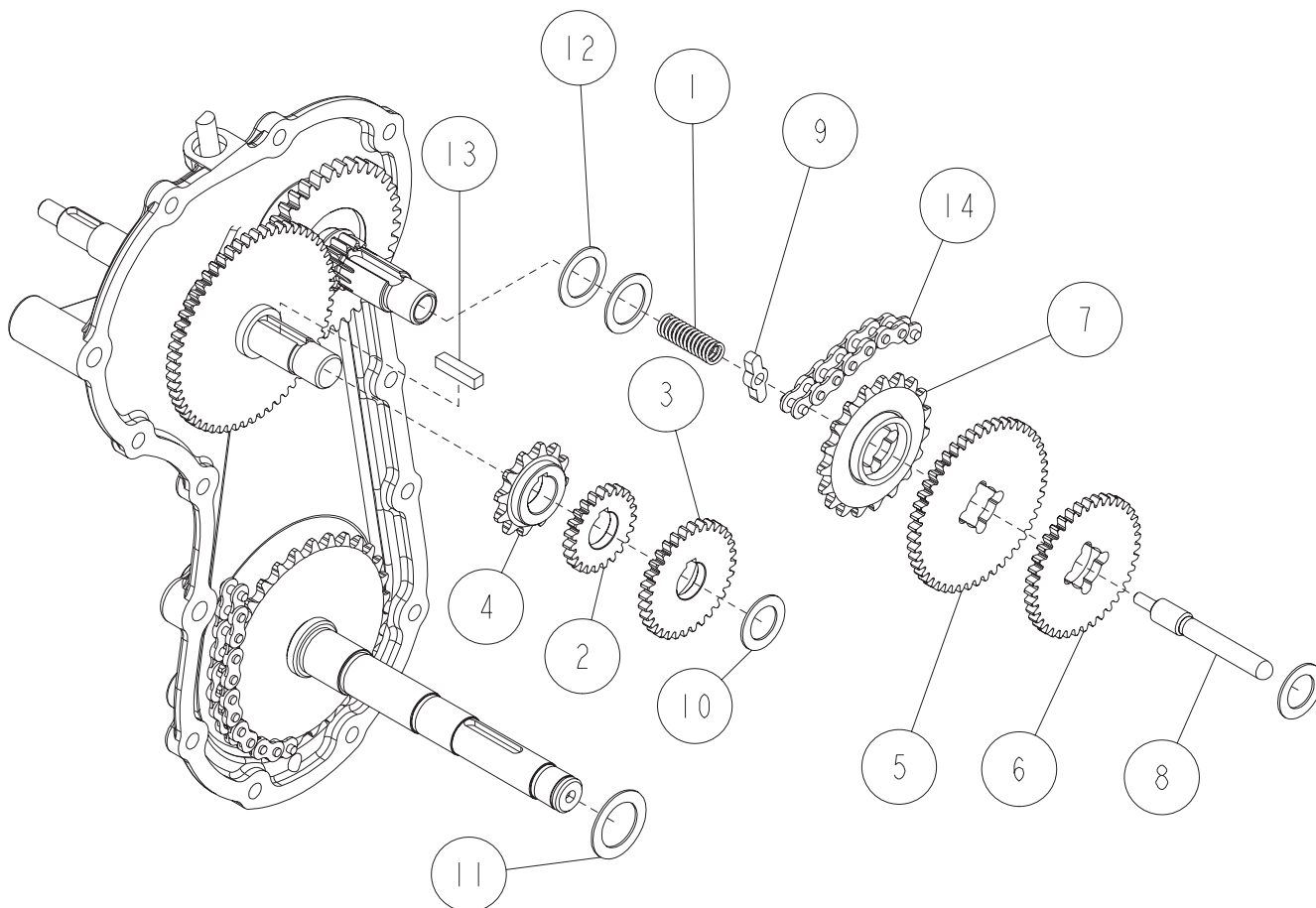




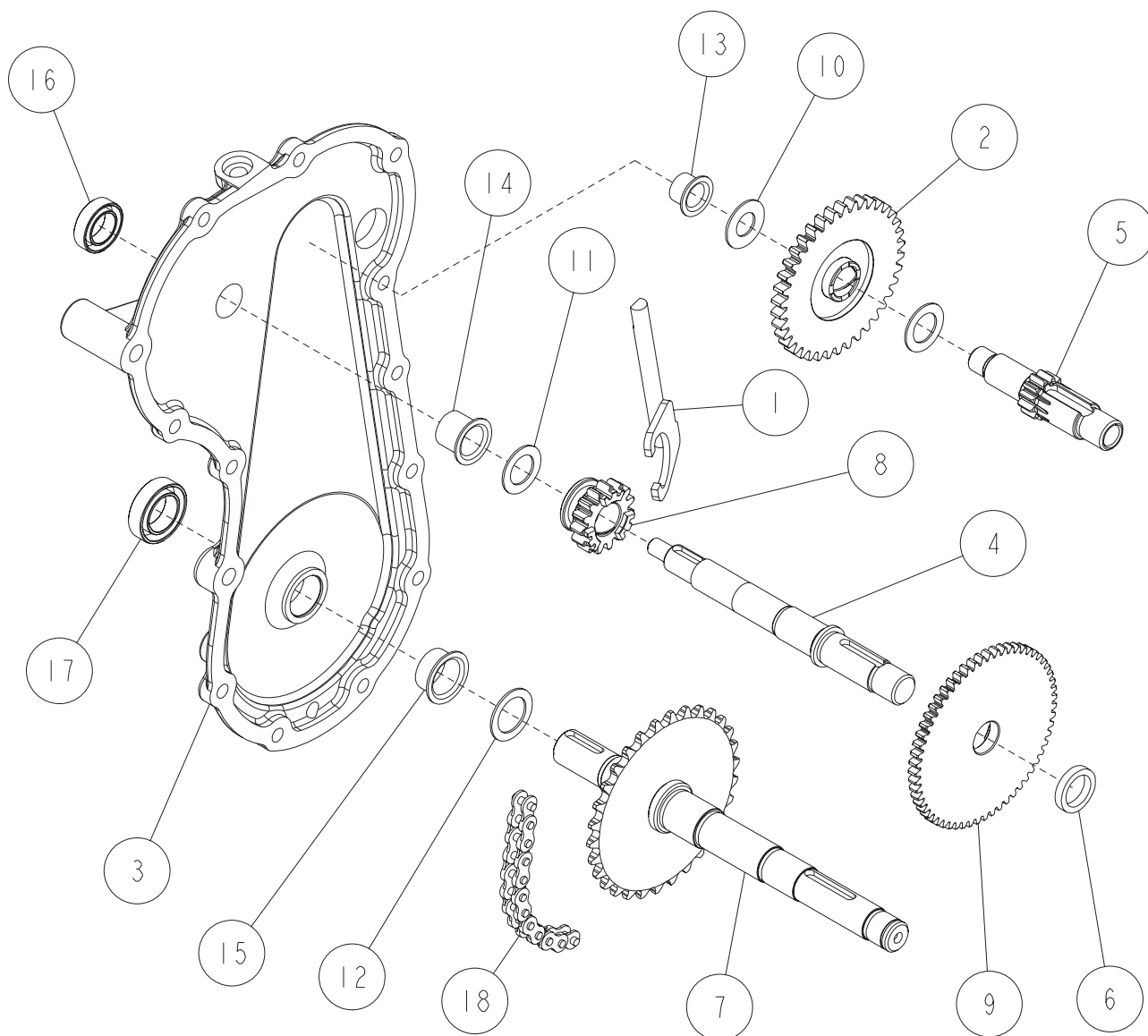
14	89-5121-304206	オイルシール UE 30.42.06	1	
13	89-3115-069054	ベアリング 6905 2RS	1	
12	89-3115-062034	ベアリング 6203 2RS	2	
11	89-3115-062024	ベアリング 6202 2RS	1	
10	89-2512-000420	穴用止め輪 42	1	
9	89-2512-000400	穴用止め輪 40	1	
8	89-2511-000170	軸用止め輪 17	2	
7	83-1415-975-00	グリスニップルM6	1	
6	0315-50300	カラー9.5	1	
5	0315-50200	縦軸D	1	
4	0315-50100	横軸B	1	
3	0309-50800	14丁スパイラルマイタL	1	
2	0309-50700	14丁スパイラルマイタR	1	
1	0288-50110	ギヤボックス(左)	1	
番号	部品番号	部品名	個数	備考



24	89-5130-081404	オイルシール KE 08.14.04	2	
23	89-5121-183008	オイルシール UE 18.30.08	1	
22	89-3511-020200	DUブッシュ 20.20.31F	1	
21	89-3511-015150	DUブッシュ 15.15.23F	2	
20	89-3510-018120	DUブッシュ 18.12	1	
19	89-1750-060002	バネ座金 φ6	2	
18	89-1144-060253	十字穴付六角ボルト(PW.SW)M6X25	1	
17	89-1113-060352	六角ボルト(8T) M6X35	2	
16	83-1517-685-00	オイル栓 20	1	
15	83-1515-148-00	六角タップタイト M6X22	10	
14	83-1493-198-00	Uナット M6(メック)	2	
13	83-1415-348-00	銅パッキン 8	1	
12	83-1020-198-00	四角ナット M6	1	
11	83-1020-148-00	六角タップタイト M6X14	5	
10	0309-00600	主軸ダストカバー	1	
9	0309-00520	ミッションケース L	1	
8	0309-0020H	ストッパーステー ガンメタ	2	
7	0286-01400	走行シフトアームCMP	1	
6	0218-01100	チェンジアーム	1	
5	0013-70800	銅パッキン 6	1	
4	80-1516-441-00	車軸シールカバー	1	
3	80-1515-186-00	ワイヤー押え	2	
2	80-1515-185-00	走行シフトアーム押え	1	
1	80-1020-719-00	六角タップタイト M8X18	1	
番号	部品番号	部品名	個数	備考



14	89-6512-035027	チェーン #35-27L	1	
13	89-2152-050220	キー(両角)5×22	1	
12	83-1830-368-00	スラストワッシャー 18X26X1.0	2	
11	83-1310-371-00	スラストワッシャー 20X30X1.0	1	
10	83-1020-361-00	スラストワッシャー 15X24X1.0	2	
9	0286-01200	走行チェンジガイド	1	
8	0286-01100	走行チェンジ軸	1	
7	0286-00900	2軸19丁スプロケットCMP	1	
6	0286-00800	2軸39丁ギヤCMP	1	
5	0286-00700	2軸48丁ギヤ	1	
4	0286-00500	主軸12丁スプロケット	1	
3	0286-00400	主軸32丁ギヤCMP	1	
2	0286-00300	主軸23丁ギヤ	1	
1	80-1020-161-00	走行シフトスプリング	1	
番号	部品番号	部品名	個数	備考



**※②と⑧は必ずセットであること**  
 セットの部品番号：0309-01000  
 セットの部品名：走行クラッチギヤセット

18	89-6512-035062	チェーン #35-62L	1	
17	89-5121-183008	オイルシール UE 18.30.08	1	
16	89-5121-152507	オイルシール UE 15.25.07	1	
15	89-3511-018100	DUブッシュ 18.10.26F	1	
14	89-3511-015150	DUブッシュ 15.15.23F	1	
13	89-3511-012100	DUブッシュ 12.10.20F	1	
12	83-1830-368-00	スラストワッシャー 18X26X1.0	1	
11	83-1020-361-00	スラストワッシャー 15X24X1.0	2	
10	83-1020-355-00	スラストワッシャー 12X24X1.0	1	
9	0309-00400	主軸59丁ギヤ	1	
8	0328-00900	走行クラッチ12丁ギヤ	1	※②とセットであること
7	0309-00100	車軸CMP	1	
6	0286-01300	主軸カラー	1	
5	0286-00600	2軸	1	
4	0286-00200	主軸	1	
3	0203-00330	ミッションケース R	1	
2	0309-01100	2軸10丁スプロケットCMP	1	※⑧とセットであること
1	80-1515-114-10	走行クラッチフォーク	1	
番号	部品番号	部品名	個数	備考

