

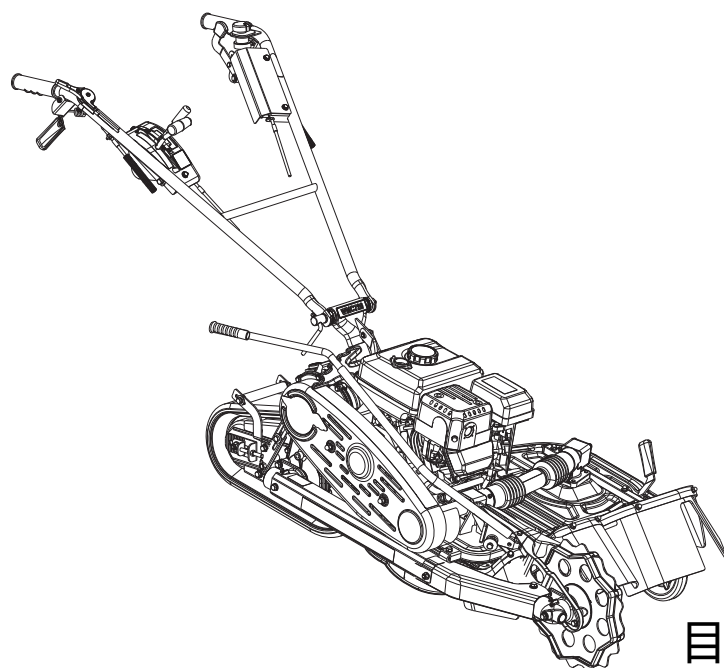
OR E C

発行No. WMC 7 3 6 F - 1 0

パーツカタログ

ウイングモーター

WMC 7 3 6 F



[目次をクリックしてください](#)

《目 次》

| | |
|--------------|----|
| 1. クローラ部 | 1 |
| 2. ハンドル部 | 5 |
| 3. 前輪駆動部 | 8 |
| 4. フレーム部 | 13 |
| 5. トルクリミッタ部 | 18 |
| 6. ギヤボックス右 | 19 |
| 7. ローターカバー左 | 20 |
| 8. ジョイントカバー部 | 23 |
| 9. ギヤボックス左 | 24 |
| 10. ミッション部 | 25 |
| 11. ラベル部 | 28 |

(株) オーレック

2022年1月6日発行

部品表のご使用について

1. 部品表の構成について

この部品表(パーツリスト)は、分解図と部品明細表から構成されています。

2. 部品表の見方について

お手持ちの機種名をお調べの上、該当する型式の分解図の見出し番号によって、必要な部品の部品番号、部品名、一台あたりの個数などを、部品明細表からお調べください。

3. 部品の構成の表示

見出し番号をまとめる方法で表示しております。

(例)

| | |
|-------|--------------------|
| 36~42 | タイヤセット (12×5.50-6) |
| 36 | タイヤ (12×5.50-6) |
| 37 | タイヤパッキン |
| 38 | ホイール (12×5.50-6) |
| 39 | ホイールボス |
| 40 | 六角ボルト M8×16 |
| 41 | 六角ボルト M8×20 |
| 42 | 六角ナット (SW) M8 |

4. 部品番号について

部品番号は、次の様になっています。

| | |
|-------|-----------------|
| 部品番号 | (製品コード)-(部位コード) |
| | ○○○○-○○○○○ |
| 部品番号 | (製品コード)-(部位コード) |
| | ○○-○○○○-○○○-○○ |
| 標準部品 | 89-○○○○-○○○○○○ |
| 準標準部品 | 83-○○○○-○○○○○○ |

5. 部品注文について

部品は、全てコンピューターで管理されている為、ご注文の際は機種名、部品番号、部品名、数量を、特に部品番号は明確に、ご記入ください。

6. 販売単価僅少な部品の販売単位

エンジン関係部品、及び消耗品(爪、ボルト、ナット等)のご注文は、なるべくまとめてお願いします。

7. 備考欄について (ブランド・搭載エンジンの表示)

備考欄のアルファベットは下記のことを表しています。

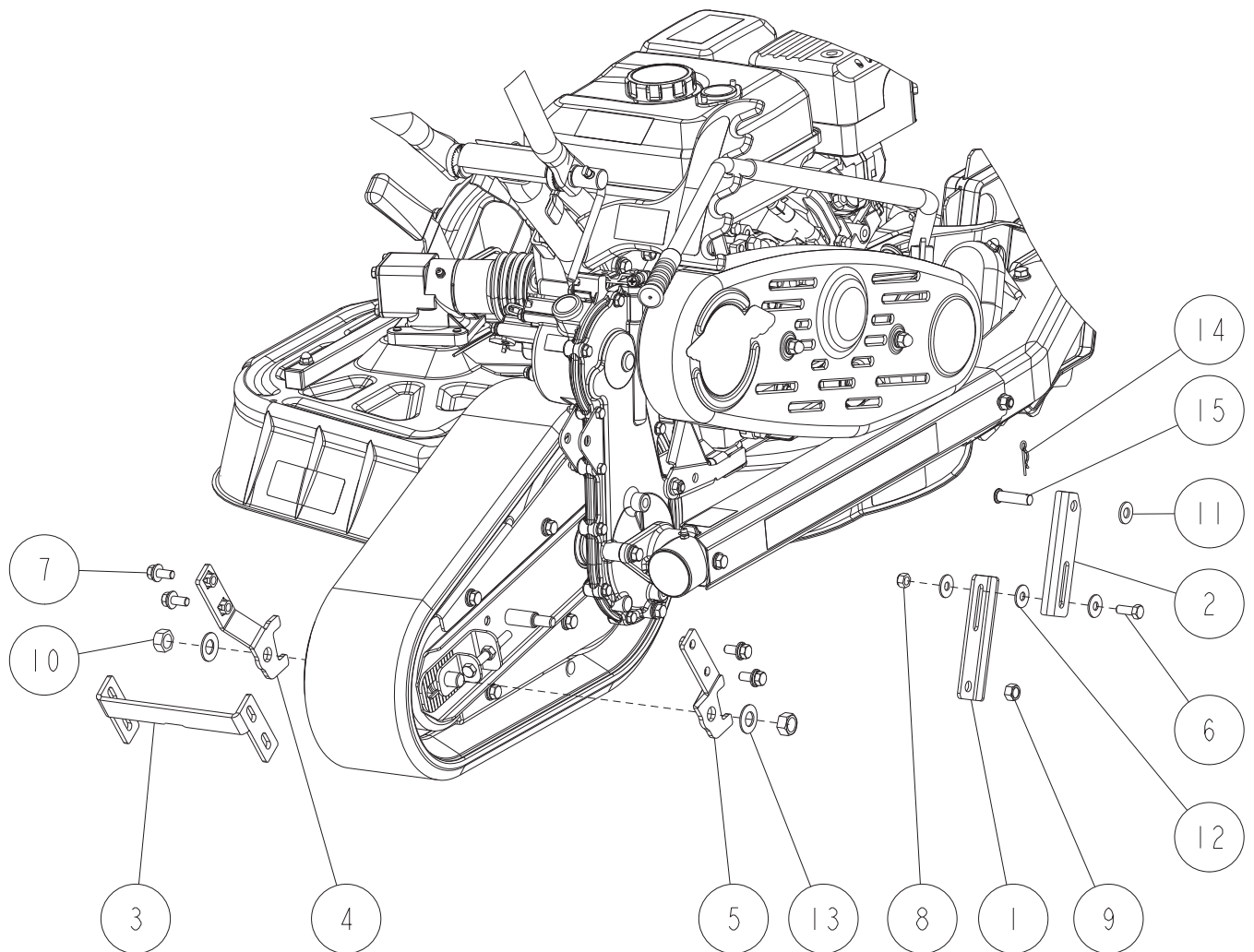
| | | | |
|----|--------------|---|------------|
| OR | オーレックブランド | M | ミツビシエンジン仕様 |
| IA | ISEKIAグリブランド | K | カワサキエンジン仕様 |
| YB | やまびこブランド | R | ロビンエンジン仕様 |
| H | ホンダエンジン仕様 | C | クボタエンジン仕様 |

8. カラーズプレー一覧

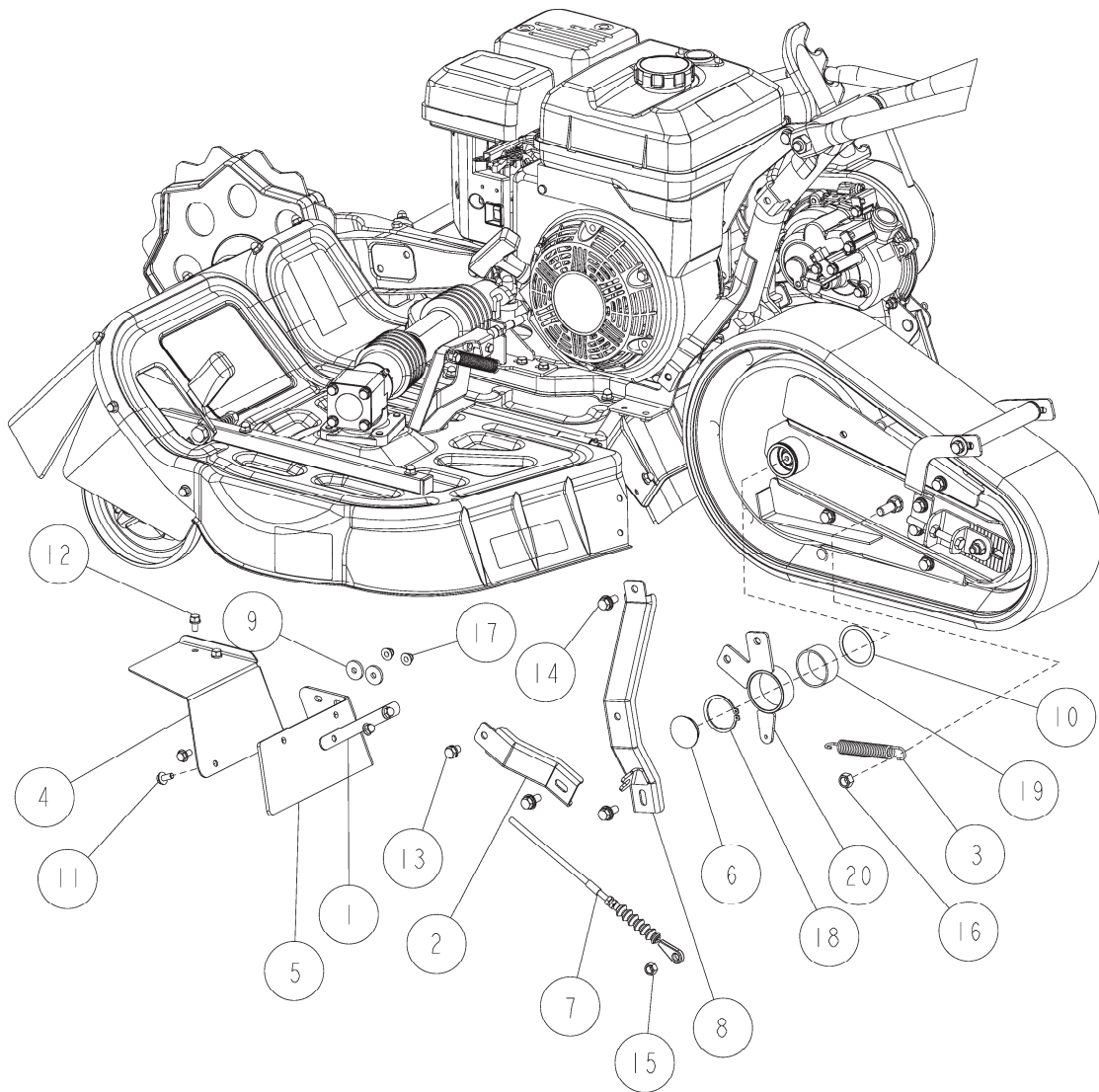
| 部品番号 | 部品名 | 部品番号 | 部品名 |
|----------------|-------------------|----------------|------------------|
| 89-9990-110-10 | スプレー(オーレック レッドCF) | 89-9990-140-00 | スプレー(シルバー) |
| 89-9990-290-00 | スプレー(オーレック ホワイト) | 89-9990-190-00 | スプレー(オーレック グレー) |
| 89-9990-130-00 | スプレー(オーレック ブルー) | 89-9990-200-00 | スプレー(エテージアグリーン) |
| 89-9990-240-00 | スプレー(ブラック) | 89-9990-270-00 | スプレー(ハーモニックグリーン) |
| 89-9990-280-00 | スプレー(ガンメタ) | | |

9. 塗装配色について

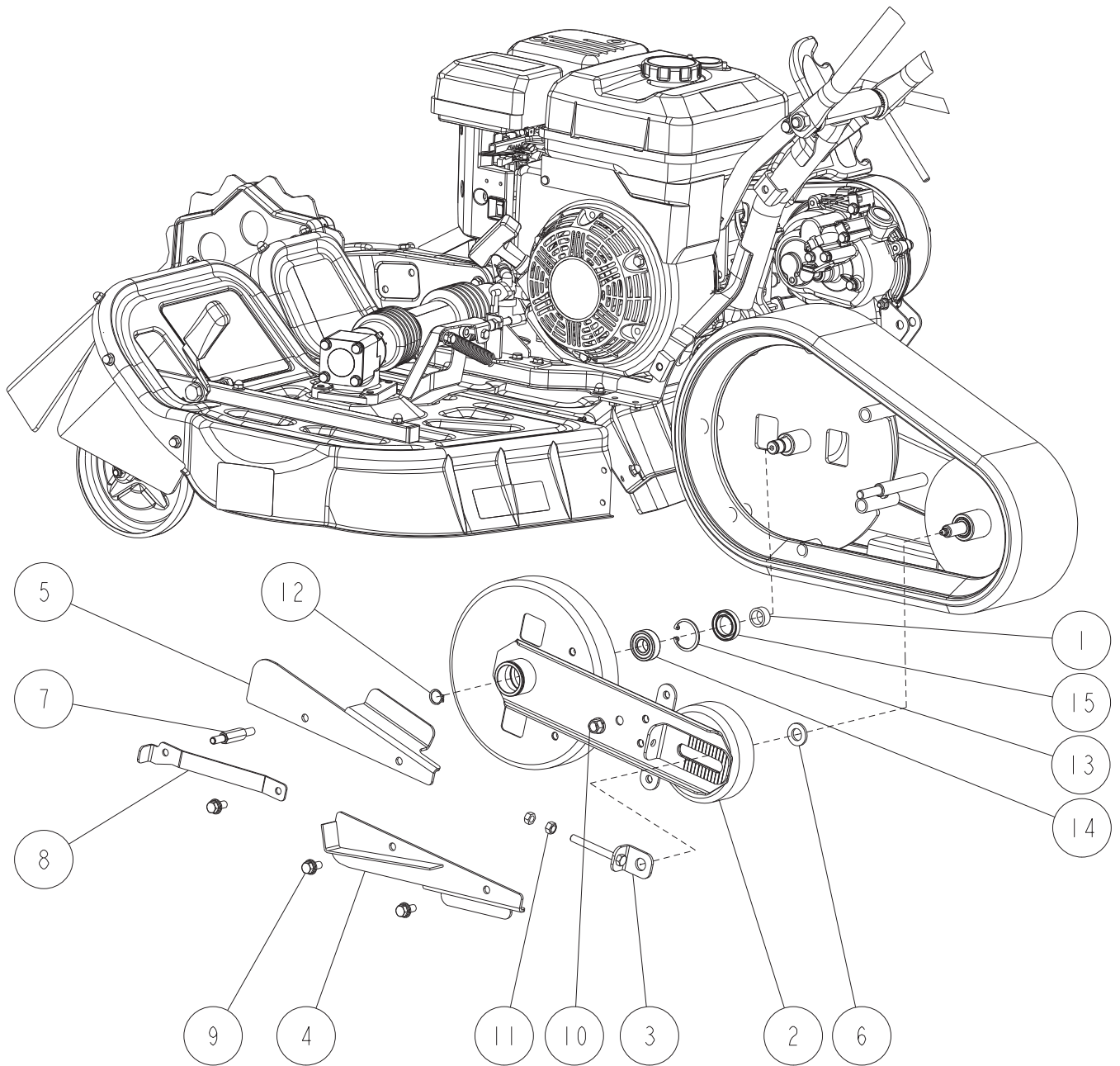
2019年12月生産より、塗装色がブルーの部品は、コスモブルーからオーシャンブルーへ変更しています。(IA)



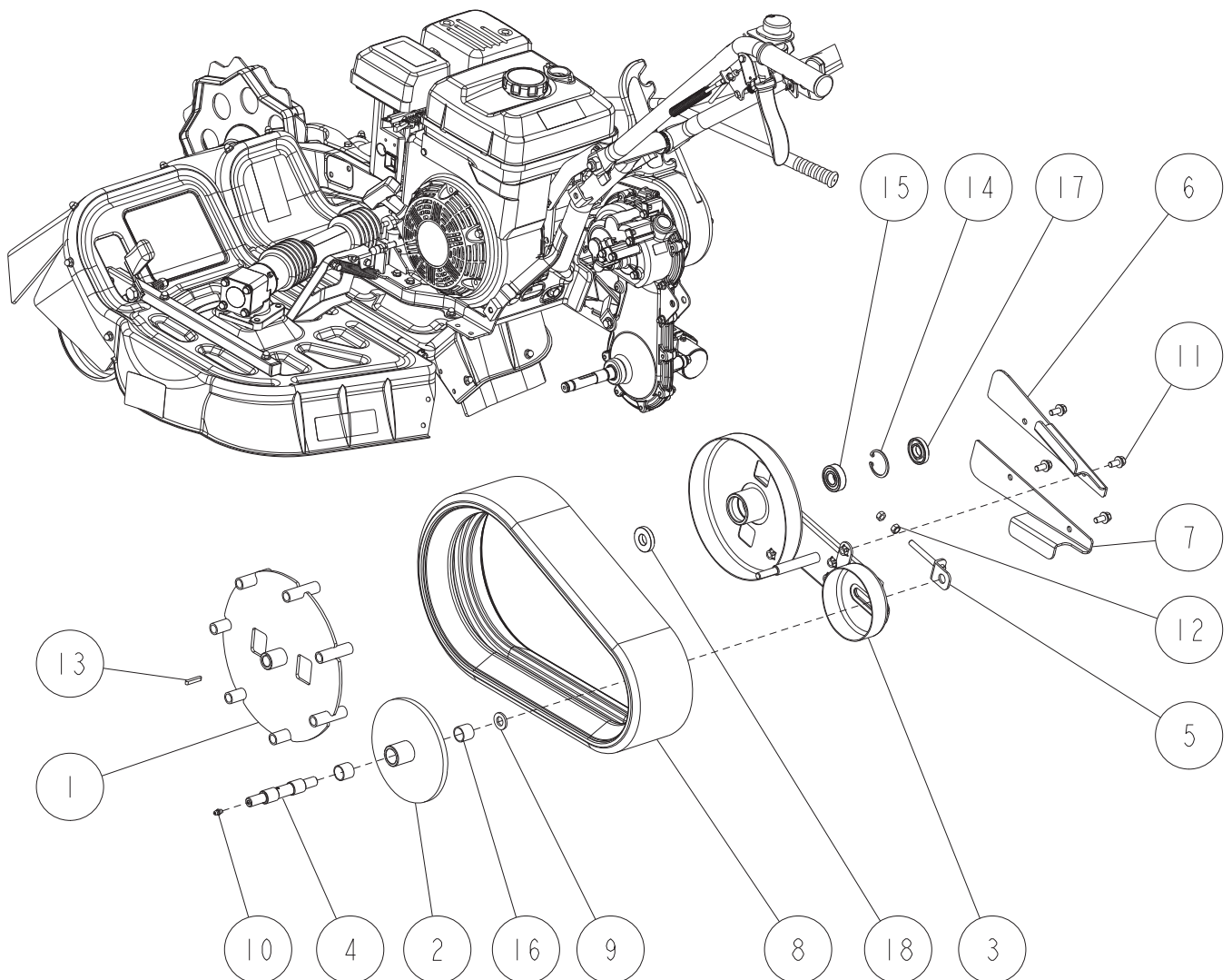
| | | | | |
|----|----------------|-------------------------|----|----|
| 15 | 89-2181-100352 | 平頭ピン 10×35 | 1 | |
| 14 | 89-2131-100002 | Rピン 10 | 1 | |
| 13 | 89-1852-140001 | 皿バネ H14 | 2 | |
| 12 | 89-1713-080002 | 平座金 8X22X1.6 | 3 | |
| 11 | 89-1712-100002 | 平座金 10X21X2 | 1 | |
| 10 | 89-1611-140042 | 小型六角ナット M14 | 2 | |
| 9 | 89-1561-100002 | 小型Uナット M10 | 1 | |
| 8 | 89-1561-080002 | 小型Uナット M8 | 1 | |
| 7 | 89-1233-080202 | 小型六角ボルト(SW.PW)M8X20 | 4 | |
| 6 | 89-1253-080252 | 座付小型六角ボルト(8T) M8X25 | 1 | |
| 5 | 0309-3350H | スクレーパーステーR(φ14)CMP ガンメタ | 1 | |
| 4 | 0309-3340H | スクレーパーステーL(φ14)CMP ガンメタ | 1 | |
| 3 | 0309-3281H | スクレーパー ガンメタ | 1 | |
| 2 | 0309-3170H | クローラストッパB ガンメタ | 1 | |
| 1 | 0309-3160H | クローラストッパA ガンメタ | 1 | |
| 番号 | 部品番号 | 部品名 | 個数 | 備考 |



| | | | | |
|----|----------------|-----------------------|----|----|
| 20 | 0309-3030H | 補強ステーボスCMP ガンメタ | 1 | |
| 19 | 89-3510-040200 | DUブッシュ 40.20 | 1 | |
| 18 | 89-2511-000400 | 軸用止め輪 40 | 1 | |
| 17 | 89-1581-060042 | 座付袋ナット M6 | 4 | |
| 16 | 89-1561-100002 | 小型Uナット M10 | 1 | |
| 15 | 89-1561-080002 | 小型Uナット M8 | 1 | |
| 14 | 89-1239-080162 | 小型六角ボルト(SW.PW)M8X16 | 3 | |
| 13 | 89-1235-080122 | 小形六角ボルト(SW) M8X12(7T) | 1 | |
| 12 | 89-1138-060122 | 六角ボルト(SW) M6X12 | 2 | |
| 11 | 89-1137-060152 | 六角ボルト(PW) M6X15 | 4 | |
| 10 | 83-1830-382-00 | スラストワッシャー40×48×1.0 | 1 | |
| 9 | 83-1482-311-00 | 平座金 6.5X22X3.2 | 2 | |
| 8 | 0309-8080H | クローラ補強A CMP ガンメタ | 1 | |
| 7 | 0309-80110 | クローラ引き上げワイヤー | 1 | |
| 6 | 0309-70100 | ツバ付シールキャップ 32 | 1 | |
| 5 | 0309-60200 | リヤフラッパー | 1 | |
| 4 | 0309-6010G | リヤカバー 緑 | 1 | OR |
| | 0309-60106 | リヤカバー 青 | | IA |
| | 0309-60102 | リヤカバー 赤 | | YB |
| 3 | 0315-30100 | クローラ引きスプリング | 1 | |
| 2 | 0309-3080H | クローラ補強B ガンメタ | 1 | |
| 1 | 0245-6060G | リヤカバーフラッパー押え 緑 | 1 | OR |
| | 0245-60606 | リヤカバーフラッパー押え 青 | | IA |
| | 0245-60602 | リヤカバーフラッパー押え 赤 | | YB |
| 番号 | 部品番号 | 部品名 | 個数 | 備考 |



| | | | | |
|----|----------------|---------------------|----|----|
| 15 | 89-5121-223507 | オイルシール UE 22.35.07 | 1 | |
| 14 | 89-3115-062024 | ベアリング 6202 2RS | 1 | |
| 13 | 89-2512-000350 | 穴用止め輪 35 | 1 | |
| 12 | 89-2511-000150 | 軸用止め輪 15 | 1 | |
| 11 | 89-1611-080042 | 小型六角ナット M8 | 2 | |
| 10 | 89-1543-100002 | 小型六角ナット(SW) M10 | 1 | |
| 9 | 89-1239-080162 | 小型六角ボルト(SW.PW)M8X16 | 3 | |
| 8 | 0309-8130H | ボルトステー ガンメタ | 1 | |
| 7 | 0309-80900 | ワイヤー掛けボルト | 1 | |
| 6 | 0309-33300 | スラストワッシャー 14×26×3 | 1 | |
| 5 | 0309-3250H | クローラカバーC ガンメタ | 1 | |
| 4 | 0309-3240H | クローラカバーB CMP ガンメタ | 1 | |
| 3 | 0309-30920 | 誘導輪軸ステーCMP | 1 | |
| 2 | 0309-3052H | サポートフレームL CMP ガンメタ | 1 | |
| 1 | 0201-30600 | 車軸カラー | 1 | |
| 番号 | 部品番号 | 部品名 | 個数 | 備考 |

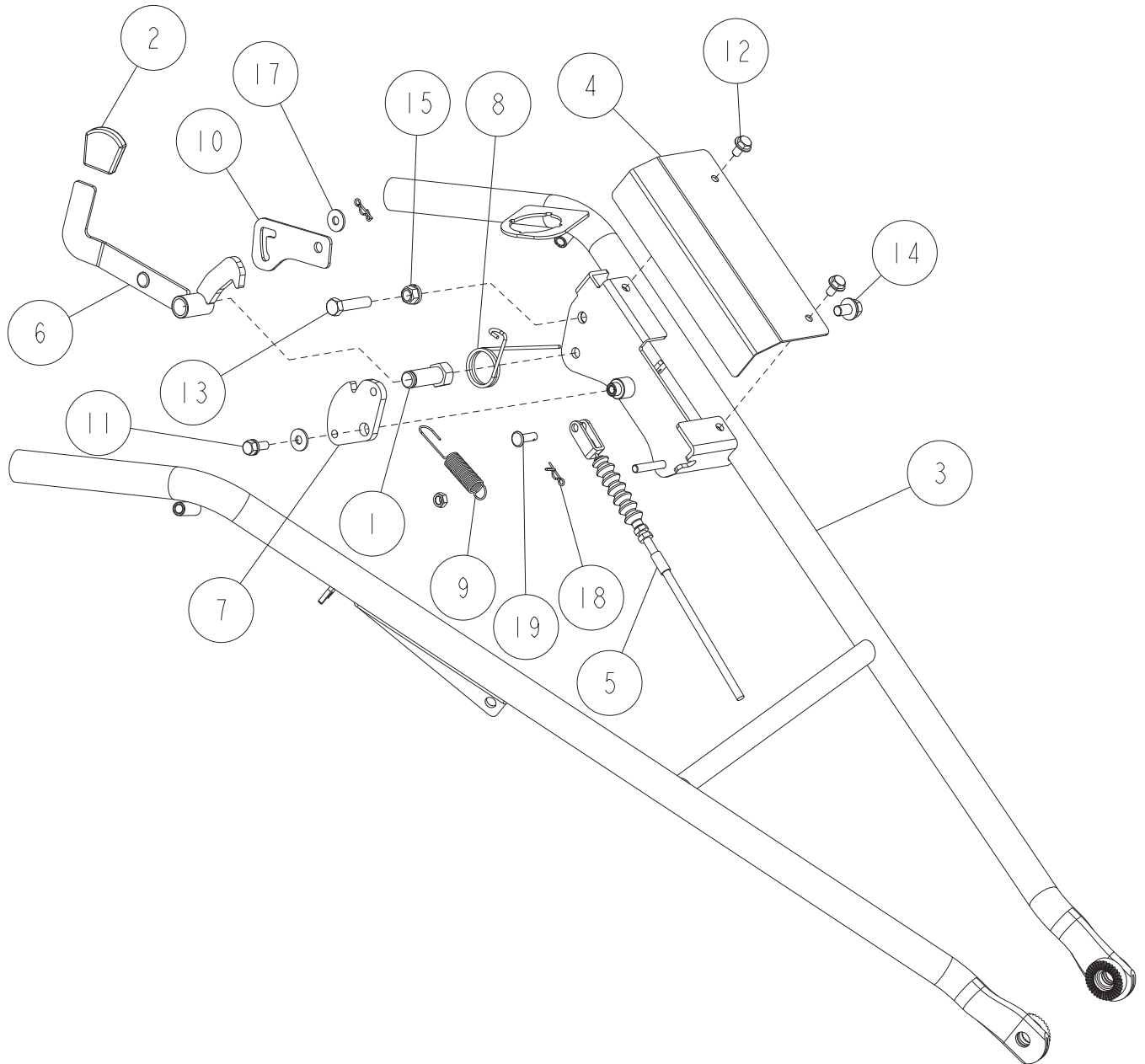


| | | | | |
|----|----------------|---------------------|----|----|
| 18 | 89-5121-173807 | オイルシール UE 17.38.07 | 1 | |
| 17 | 89-5111-184007 | オイルシール AD 18.40.07 | 1 | |
| 16 | 89-3510-020200 | DUブッシュ 20.20 | 2 | |
| 15 | 89-3115-062034 | ベアリング 6203 2RS | 1 | |
| 14 | 89-2512-000400 | 穴用止め輪 40 | 1 | |
| 13 | 89-2150-050300 | キー(両丸)5×30 | 1 | |
| 12 | 89-1611-080042 | 小型六角ナット M8 | 2 | |
| 11 | 89-1239-080162 | 小型六角ボルト(SW.PW)M8X16 | 4 | |
| 10 | 83-1415-975-00 | グリスニップルM6 | 1 | |
| 9 | 0309-33300 | スラストワッシャー 14×26×3 | 1 | |
| 8 | 0309-33100 | ゴムクローラ | 1 | |
| 7 | 0309-3250H | クローラカバーC ガンメタ | 1 | |
| 6 | 0309-3230H | クローラカバーA ガンメタ | 1 | |
| 5 | 0309-30920 | 誘導輪軸ステーCMP | 1 | |
| 4 | 0309-30610 | 誘導輪軸 | 1 | |
| 3 | 0309-3042H | サポートフレームR CMP ガンメタ | 1 | |
| 2 | 0309-3021H | 誘導輪CMP ガンメタ | 1 | |
| 1 | 0309-3010H | 駆動輪CMP ガンメタ | 1 | |
| 番号 | 部品番号 | 部品名 | 個数 | 備考 |

5/28

ハンドル部 1/3

表紙へ

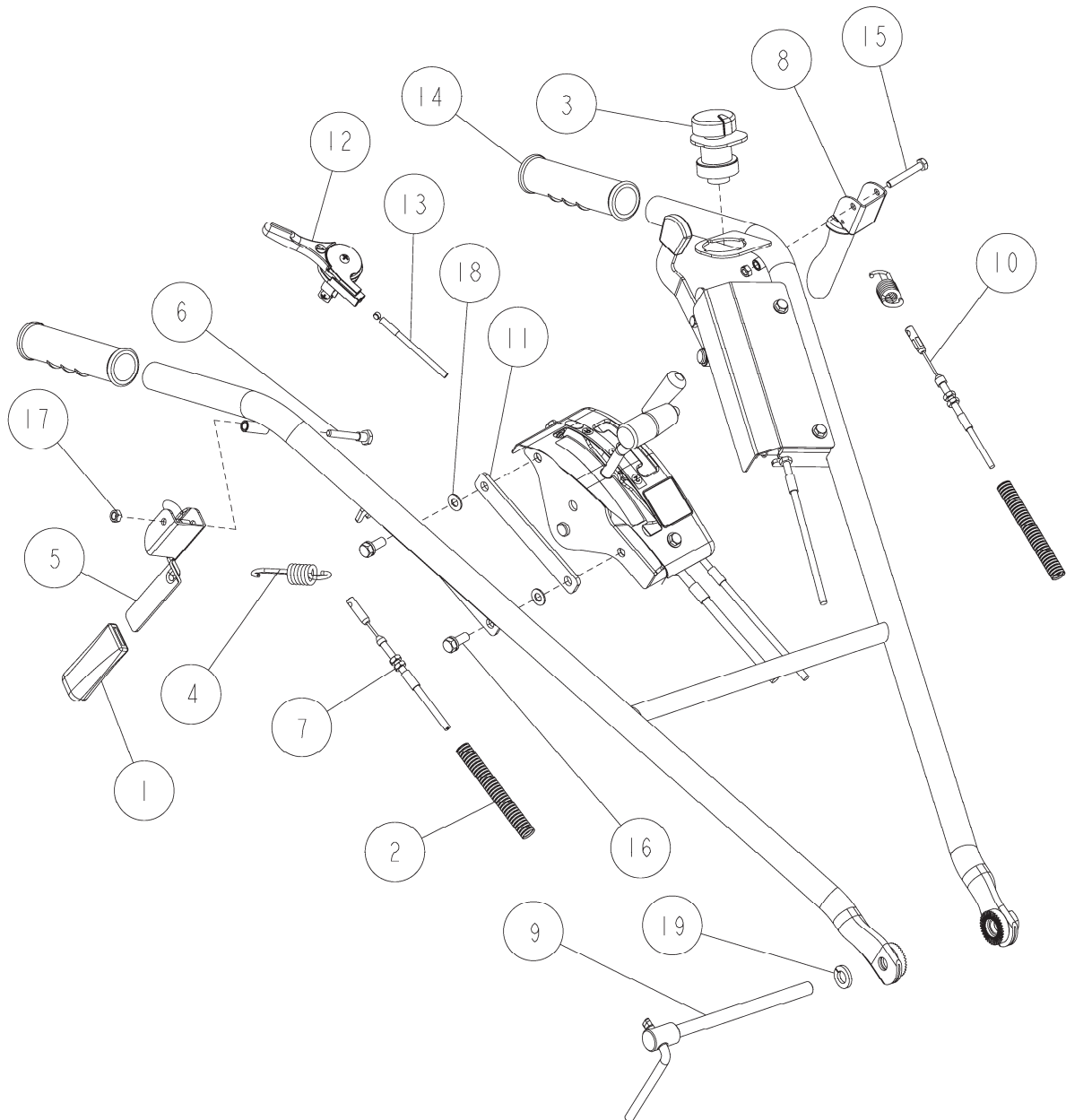


| | | | | |
|----|----------------|------------------------|----|----|
| 19 | 89-2181-060182 | 平頭ピン 6X18 (穴有) (クロメート) | 1 | |
| 18 | 89-2132-060002 | Rピン(抜け止め付) 6 | 1 | |
| 17 | 89-1713-060002 | 平座金 6X18X1.6 | 2 | |
| 16 | 89-1551-060002 | Uナット M6 | 2 | |
| 15 | 89-1543-080002 | 小型六角ナット(SW) M8 | 1 | |
| 14 | 89-1239-080162 | 小型六角ボルト(SW.PW)M8X16 | 1 | |
| 13 | 89-1213-080352 | 小型六角ボルト(8T) M8X35 | 1 | |
| 12 | 89-1137-060122 | 六角ボルト(PW) M6X12 | 2 | |
| 11 | 89-1132-060162 | 六角ボルト(SW) M6X16 | 1 | |
| 10 | 0309-81200 | ストッパー固定板 | 1 | |
| 9 | 0309-80600 | ストッパーステー引きバネ | 1 | |
| 8 | 0309-80500 | ストッパー戻しバネ | 1 | |
| 7 | 0309-8040H | ストッパーステー ガンメタ | 1 | |
| 6 | 0309-8030H | ストッパーレバー ガンメタ | 1 | |
| 5 | 0309-80110 | クローラー引き上げワイヤー | 1 | |
| 4 | 0309-11201 | ストッパーカバー 白 | 1 | |
| 3 | 0309-11101 | ハンドルCMP 白 | 1 | |
| 2 | 0215-70600 | レバーグリップ 赤 | 1 | |
| 1 | 80-1260-535-00 | テンション軸 | 1 | |
| 番号 | 部品番号 | 部品名 | 個数 | 備考 |

6/28

ハンドル部 2/3

表紙へ

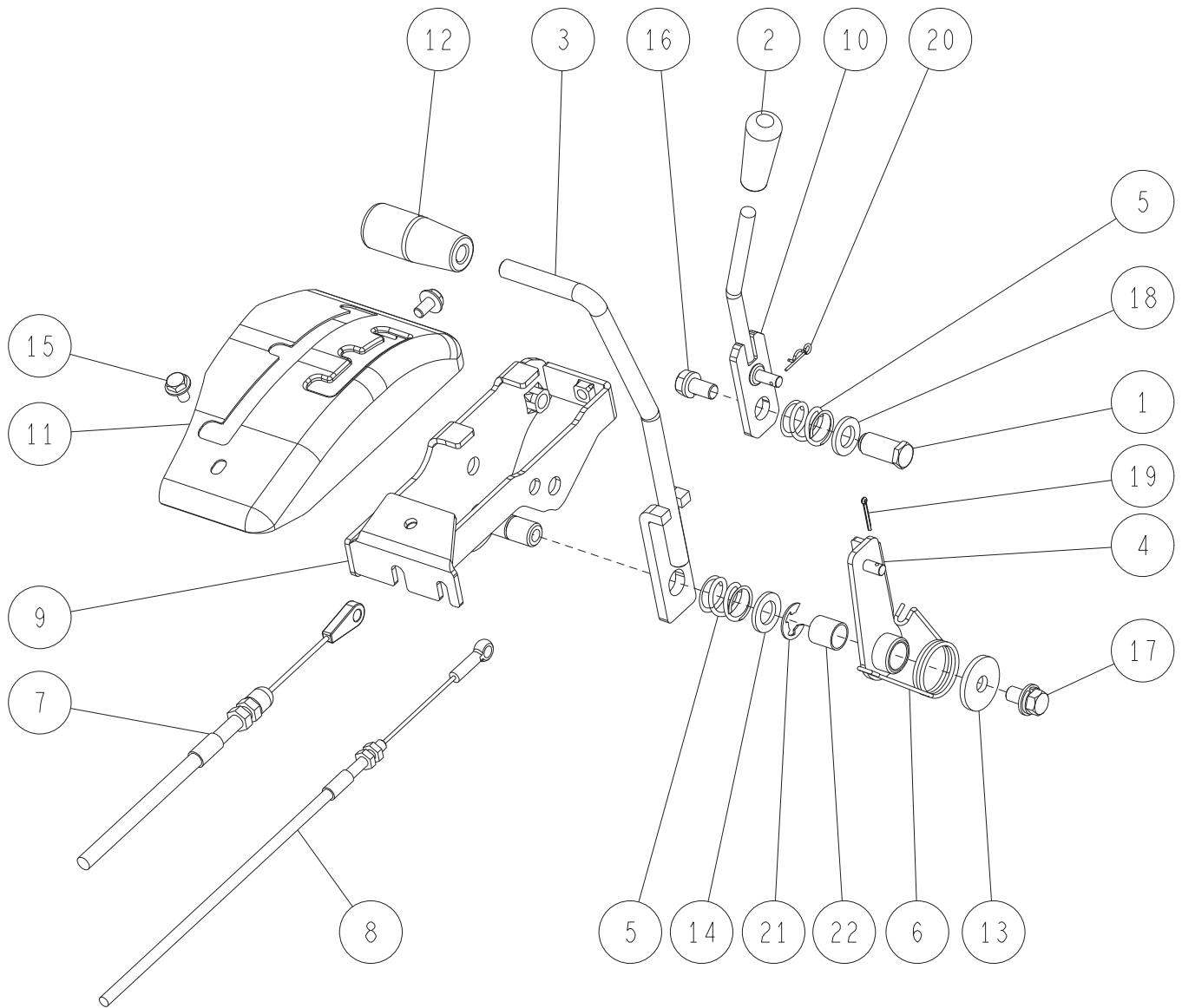


| | | | | |
|----|----------------|-------------------|----|----|
| 19 | 89-1750-120002 | バネ座金 φ12 | 1 | |
| 18 | 89-1711-080002 | 平座金 8X18X1.6 | 2 | |
| 17 | 89-1551-060002 | Uナット M6 | 2 | |
| 16 | 89-1238-080202 | 小形六角ボルト(SW) M8X20 | 2 | |
| 15 | 89-1111-060402 | 六角ボルト M6X40 | 1 | |
| 14 | 0317-71500 | ハンドルグリップ25 | 2 | |
| 13 | 83-1260-951-10 | スロットルワイヤー | 1 | |
| 12 | 83-1260-461-00 | スロットルレバー(φ25) | 1 | |
| 11 | 0298-10200 | ハンドル防振ゴム | 1 | |
| 10 | 0309-71700 | 走行クラッチワイヤー | 1 | |
| 9 | 0239-10200 | ハンドル取付ボルト | 1 | |
| 8 | 0219-13100 | クラッチレバー | 1 | |
| 7 | 0317-73400 | ナイフクラッチワイヤー | 1 | |
| 6 | 0201-10300 | 段付ボルト | 1 | |
| 5 | 0201-1020H | ナイフクラッチレバー ガンメタ | 1 | |
| 4 | 0028-70320 | プッシュスイッチAssy | 1 | |
| 3 | 80-1515-966-00 | クラッチスプリング | 2 | |
| 2 | 80-1515-225-00 | コルゲートチューブ 10×450L | 2 | |
| 1 | 0317-71600 | レバーグリップ赤 | 1 | |
| 番号 | 部品番号 | 部品名 | 個数 | 備考 |

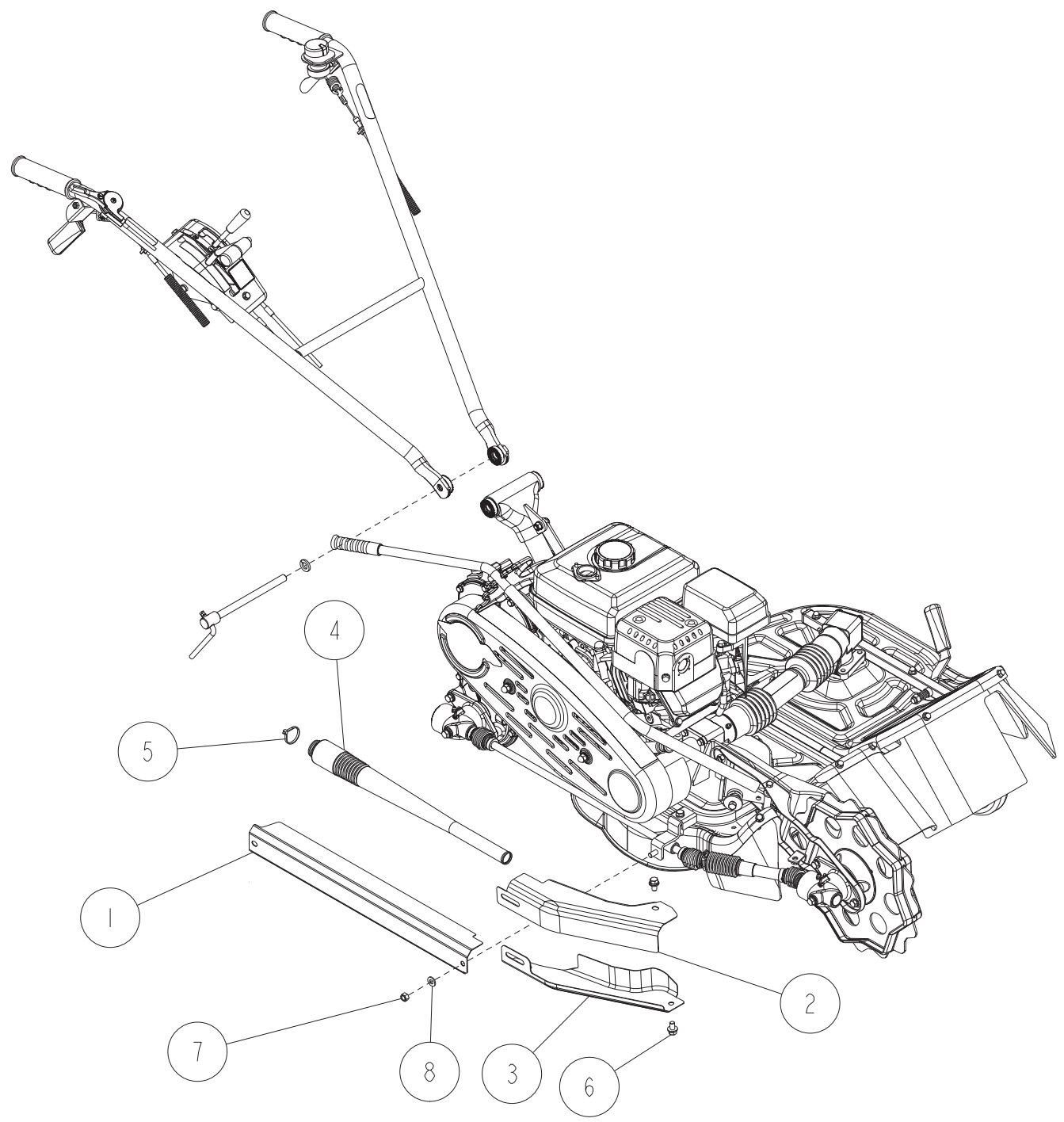
7/28

ハンドル部 3/3

表紙へ



| | | | | |
|----|----------------|----------------------|----|----|
| 22 | 89-3510-013150 | DUブッシュ 13.15 | 1 | |
| 21 | 89-2521-000100 | E型止め輪 10 | 1 | |
| 20 | 89-2131-060002 | Rピン 6 | 1 | |
| 19 | 89-2120-200152 | 割ピン 2X15 | 1 | |
| 18 | 89-1711-120003 | 平座金 12X21X2.5(ユニクロ) | 1 | |
| 17 | 89-1239-080162 | 小型六角ボルト(SW.PW) M8X16 | 1 | |
| 16 | 89-1238-080162 | 小形六角ボルト(SW) M8X16 | 1 | |
| 15 | 89-1137-060122 | 六角ボルト(PW) M6X12 | 2 | |
| 14 | 83-1565-329-02 | 平座金 13X22X2.3(クロメート) | 1 | |
| 13 | 83-1020-312-00 | 平座金 9X30X3.2 | 1 | |
| 12 | 0334-75100 | レバー握り黒10 | 1 | |
| 11 | 0286-10401 | コントロールカバー 白 | 1 | |
| 10 | 0286-10300 | 走行チェンジレバー | 1 | |
| 9 | 0286-10201 | コントロールブラケットCMP 白 | 1 | |
| 8 | 0298-70400 | 走行チェンジワイヤー | 1 | |
| 7 | 0219-70100 | ロータリー引きワイヤー | 1 | |
| 6 | 0219-11200 | アーム戻しバネ | 1 | |
| 5 | 0219-10800 | レバー押えバネ | 2 | |
| 4 | 0219-10500 | ワイヤーアームCMP | 1 | |
| 3 | 0219-10400 | 角度調整レバーCMP | 1 | |
| 2 | 0317-71700 | レバー握り8 | 1 | |
| 1 | 80-1020-262-00 | コントロールレバー軸 | 1 | |
| 番号 | 部品番号 | 部品名 | 個数 | 備考 |

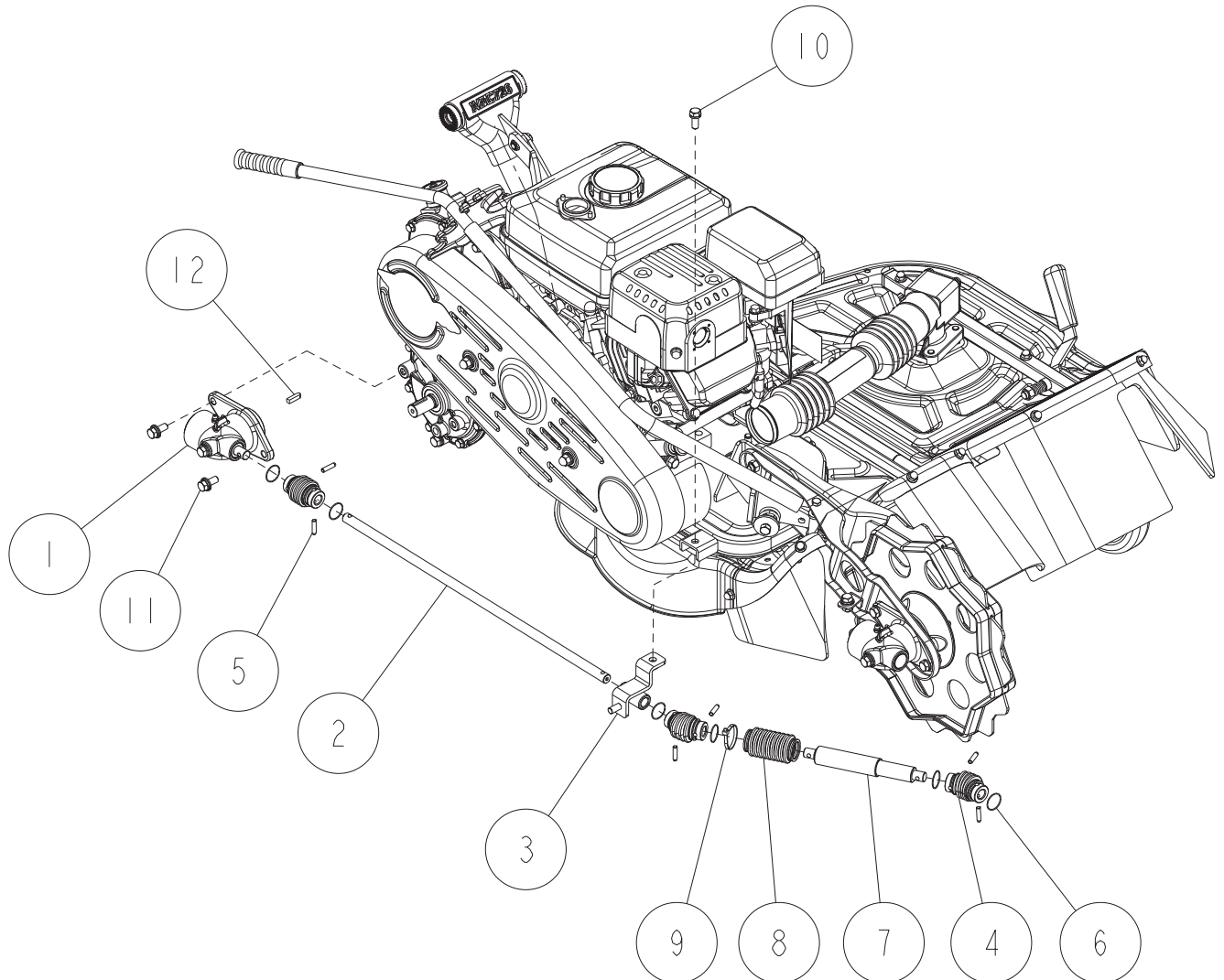


| | | | | |
|----|----------------|---------------------|----|-----|
| 8 | 89-1711-080002 | 平座金 8X18X1.6 | 1 | |
| 7 | 89-1561-080002 | 小型Uナット M8 | 1 | |
| 6 | 89-1233-080162 | 小型六角ボルト(SW.PW)M8X16 | 2 | |
| 5 | 0208-73400 | ワイヤーバンド(KV150黒) | 1 | |
| 4 | 0245-34300 | ドライブ軸カバー | 1 | 後付用 |
| 3 | 0245-3390G | アンダーカバー 緑 | 1 | OR |
| | 0245-33906 | アンダーカバー 青 | | IA |
| | 0245-33901 | アンダーカバー 白 | | YB |
| 2 | 0245-3270G | シャフトカバー-B 緑 | 1 | OR |
| | 0245-32706 | シャフトカバー-B 青 | | IA |
| | 0245-32701 | シャフトカバー-B 白 | | YB |
| 1 | 0245-3260G | シャフトカバー-A 緑 | 1 | OR |
| | 0245-32606 | シャフトカバー-A 青 | | IA |
| | 0245-32601 | シャフトカバー-A 白 | | YB |
| 番号 | 部品番号 | 部品名 | 個数 | 備考 |

9/28

前輪駆動部 2/5

表紙へ

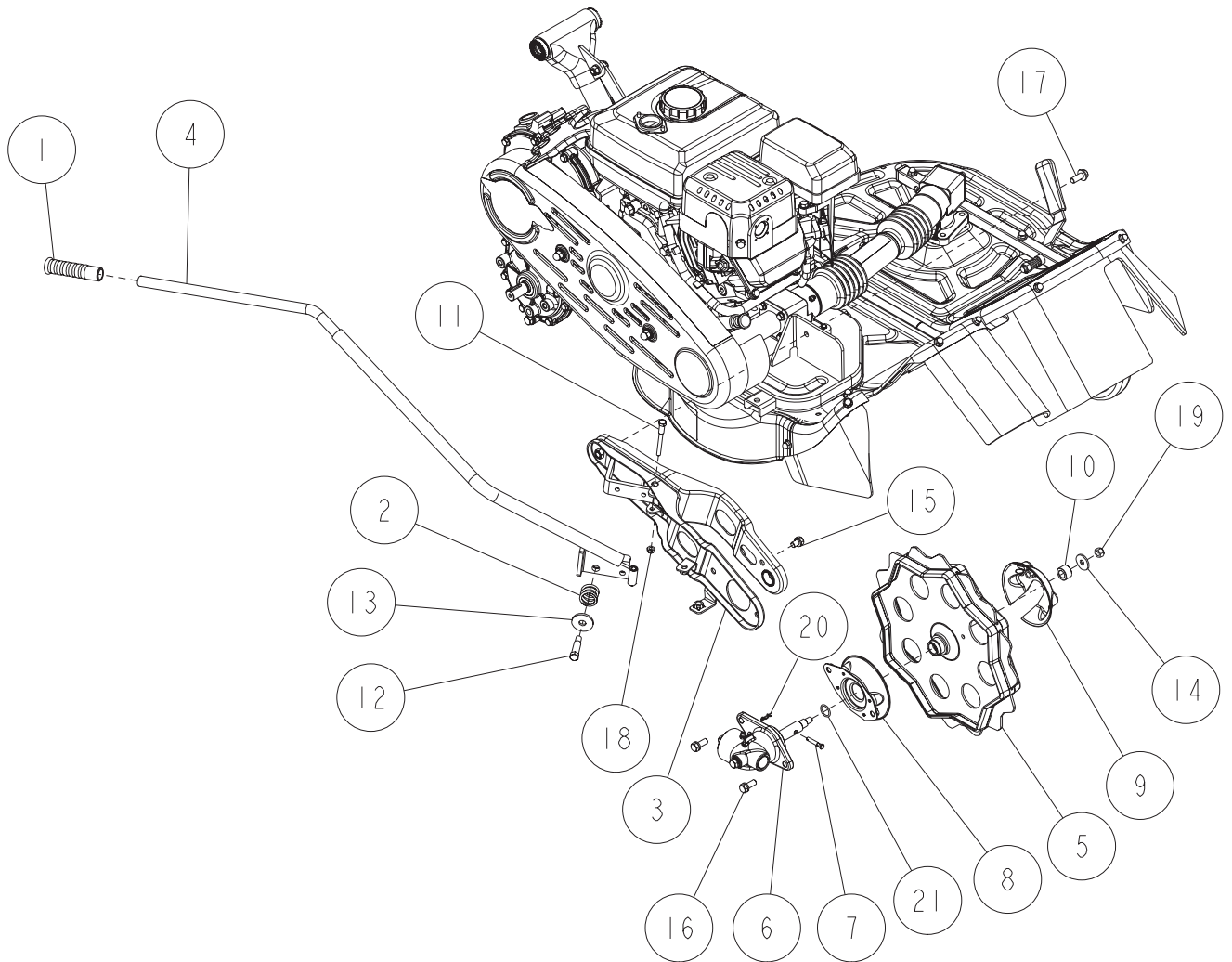


| | | | | |
|----|----------------|---------------------|----|-----------------|
| 12 | 89-2151-050200 | キー(片丸)5X20 | 1 | |
| 11 | 89-1233-080202 | 小型六角ボルト(SW.PW)M8X20 | 2 | |
| 10 | 89-1232-080202 | 小形六角ボルト(SW) M8X20 | 1 | |
| 9 | 0286-31500 | インシュロックタイ | 1 | |
| 8 | 0286-31400 | ゴムカバー | 1 | |
| 7 | 0286-31120 | ジョイントパイプセット | 1 | ジョイント軸+ジョイントパイプ |
| 6 | 0245-71300 | リングスプリング | 6 | |
| 5 | 0245-71200 | 平行強カセットピン | 6 | |
| 4 | 0245-71100 | ユニバーサルジョイント | 3 | |
| 3 | 0245-3250H | 中間軸受CMP ガンメタ | 1 | |
| 2 | 0245-31300 | ドライブ軸B | 1 | |
| 1 | 0245-31010 | ドライブギヤボックスR ASY | 1 | |
| 番号 | 部品番号 | 部品名 | 個数 | 備考 |

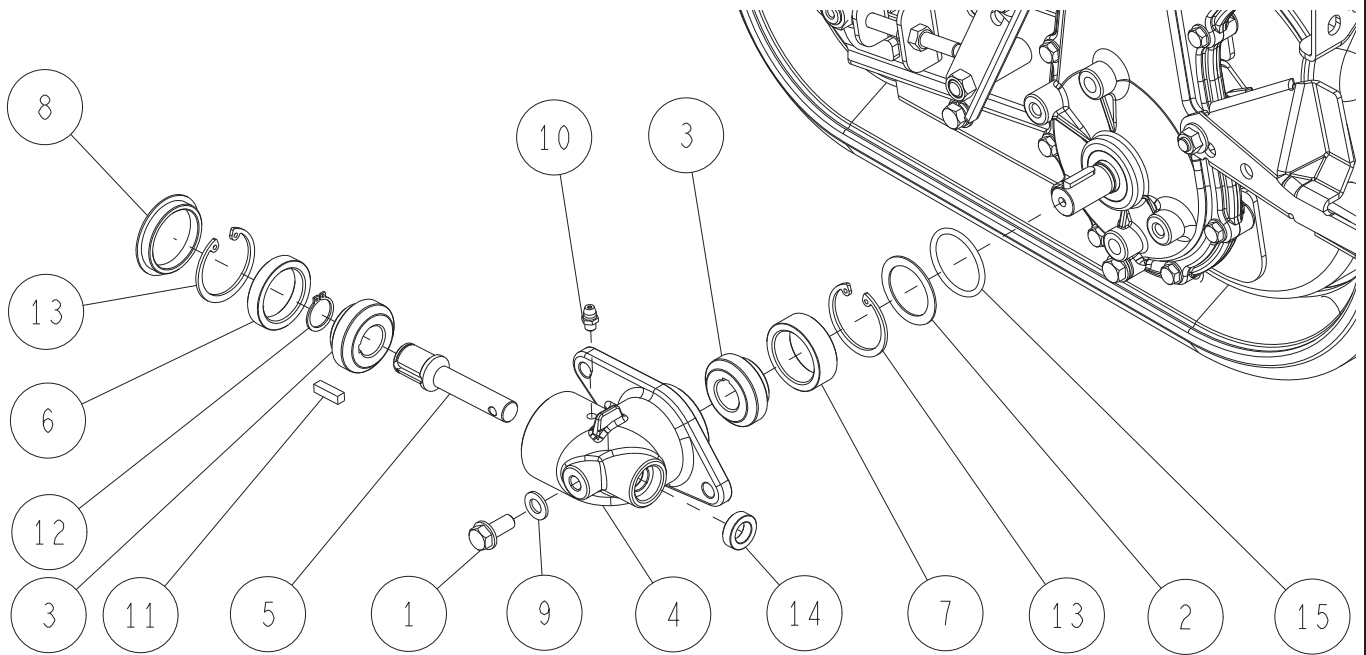
10/28

前輪駆動部 3/5

表紙へ



| 21 | 89-5221-016000 | Oリング P16 | 1 | |
|----|----------------|-----------------------|----|----|
| 20 | 89-2132-060002 | Rピン(抜け止め付) 6 | 1 | |
| 19 | 89-1561-080002 | 小型Uナット M8 | 1 | |
| 18 | 89-1551-060002 | Uナット M6 | 1 | |
| 17 | 89-1253-080202 | 座付小形六角ボルト(8T) M8X20 | 1 | |
| 16 | 89-1238-080202 | 小形六角ボルト(SW) M8X20 | 2 | |
| 15 | 89-1235-080122 | 小形六角ボルト(SW) M8X12(7T) | 1 | |
| 14 | 83-1751-311-00 | 平座金 8X25X2.3 | 1 | |
| 13 | 83-1035-323-00 | 平座金 10X32X3.2 | 1 | |
| 12 | 0273-70900 | 段付ボルト | 1 | |
| 11 | 0245-70200 | レバー取付ボルト | 1 | |
| 10 | 0245-33700 | 前輪軸カラー | 1 | |
| 9 | 0245-3350H | 草巻防止カバー-L CMP ガンメタ | 1 | |
| 8 | 0245-3340H | 草巻防止カバー-L CMP ガンメタ | 1 | |
| 7 | 0245-32800 | 平頭ピン 5×30 | 1 | |
| 6 | 0245-32010 | ドライブギヤボックスF ASSY | 1 | |
| 5 | 0245-3010H | 前輪CMP ガンメタ | 1 | |
| 4 | 0245-20401 | 刈高さ調整レバー-CMP 白 | 1 | |
| 3 | 0245-2030H | 前輪アームCMP ガンメタ | 1 | |
| 2 | 0219-20600 | 刈高レバー押しバネ | 1 | |
| 1 | 0317-71800 | ハンドルグリップ15 | 1 | |
| 番号 | 部品番号 | 部品名 | 個数 | 備考 |

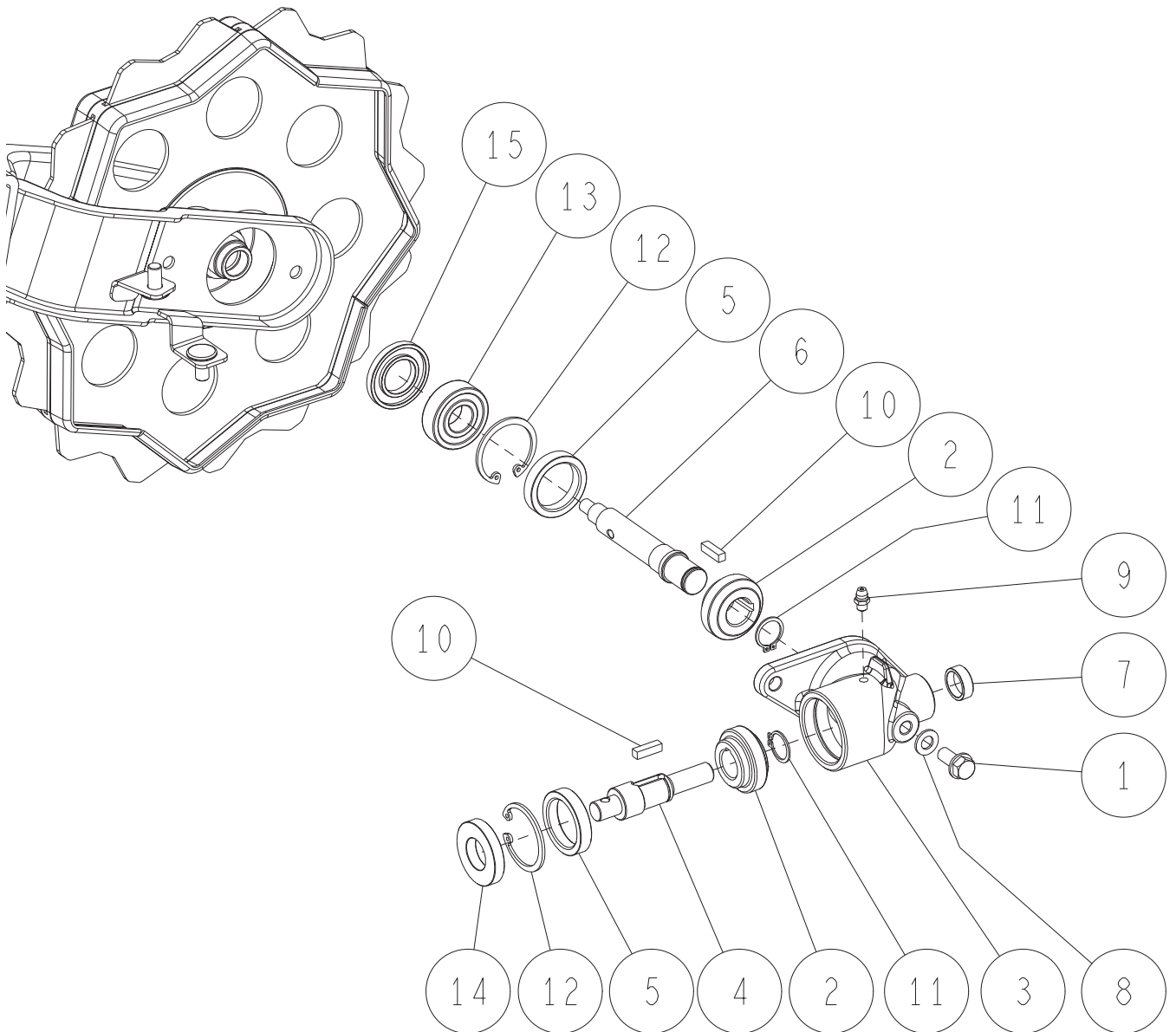


| | | | | |
|------|----------------|-----------------------|----|----|
| 1~15 | 0245-31010 | ドライブギヤボックスR ASY | 1 | |
| 15 | 89-5222-035000 | Oリング G35 | 1 | |
| 14 | 89-5121-122006 | オイルシール UE 12.20.06 | 1 | |
| 13 | 89-2512-000400 | 穴用止め輪 40 | 2 | |
| 12 | 89-2511-000170 | 軸用止め輪 17 | 1 | |
| 11 | 89-2152-050180 | キー(両角) 5×18 | 1 | |
| 10 | 83-1415-975-00 | グリスニップル M6 | 1 | |
| 9 | 83-1415-348-00 | 銅パッキン 8 | 1 | |
| 8 | 0245-70100 | ツバ付シールキャップ | 1 | |
| 7 | 0245-32900 | 軸受カラーB | 1 | |
| 6 | 0245-31910 | 軸受カラーA | 1 | |
| 5 | 0245-31200 | ドライブ軸A | 1 | |
| 4 | 0245-31110 | ドライブギヤボックス | 1 | |
| 3 | 80-1517-618-00 | ストレートベベル20丁 | 2 | |
| 2 | 80-1321-157-00 | スラストワッシャー 40×29.5×1.0 | 1 | |
| 1 | 80-1020-719-00 | 六角タップタイト M8×18 | 1 | |
| 番号 | 部品番号 | 部品名 | 個数 | 備考 |

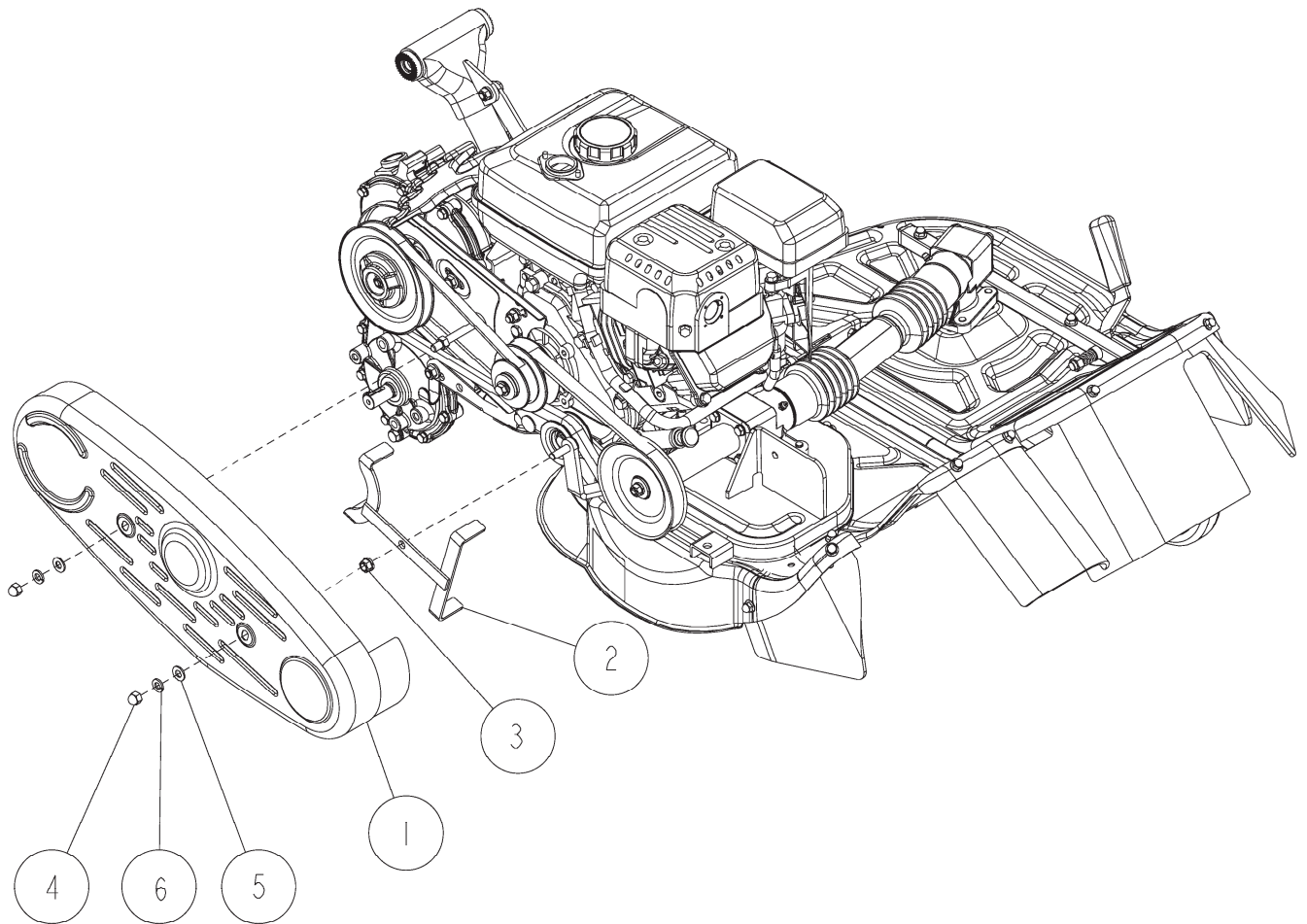
12/28

前輪駆動部 5/5

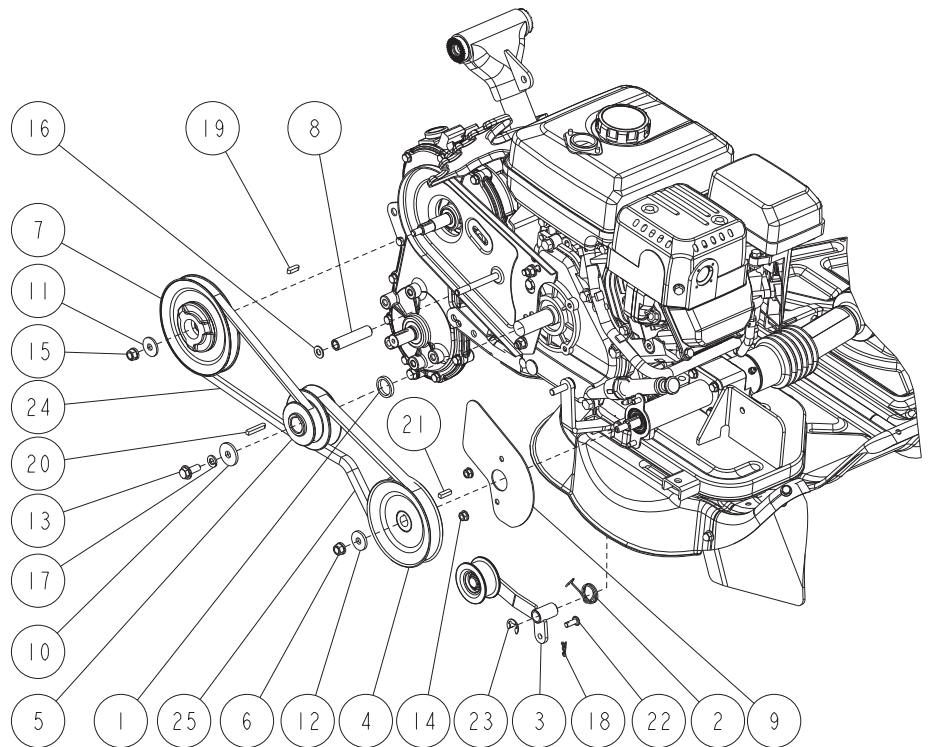
表紙へ



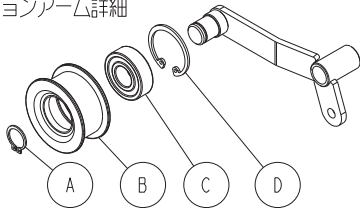
| | | | | |
|------|----------------|--------------------|----|----|
| 1~15 | 0245-32010 | ドライブギヤボックスF ASSY | 1 | |
| 15 | 89-5131-224205 | オイルシール KE 22.42.05 | 1 | |
| 14 | 89-5121-204007 | オイルシール UE 20.40.07 | 1 | |
| 13 | 89-3115-062034 | ベアリング 6203 2RS | 1 | |
| 12 | 89-2512-000400 | 穴用止め輪 40 | 2 | |
| 11 | 89-2511-000170 | 軸用止め輪 17 | 2 | |
| 10 | 89-2152-050180 | キー(両角) 5×18 | 2 | |
| 9 | 83-1415-975-00 | グリスニップル M6 | 1 | |
| 8 | 83-1415-348-00 | 銅パッキン 8 | 1 | |
| 7 | 0910-76600 | シールキャップ 20 | 1 | |
| 6 | 0245-32400 | 前輪軸 | 1 | |
| 5 | 0245-31910 | 軸受カラーA | 2 | |
| 4 | 0245-31400 | ドライブ軸C | 1 | |
| 3 | 0245-31110 | ドライブギヤボックス | 1 | |
| 2 | 80-1517-618-00 | ストレートベベル20丁 | 2 | |
| 1 | 80-1020-719-00 | 六角タップタイト M8×18 | 1 | |
| 番号 | 部品番号 | 部品名 | 個数 | 備考 |



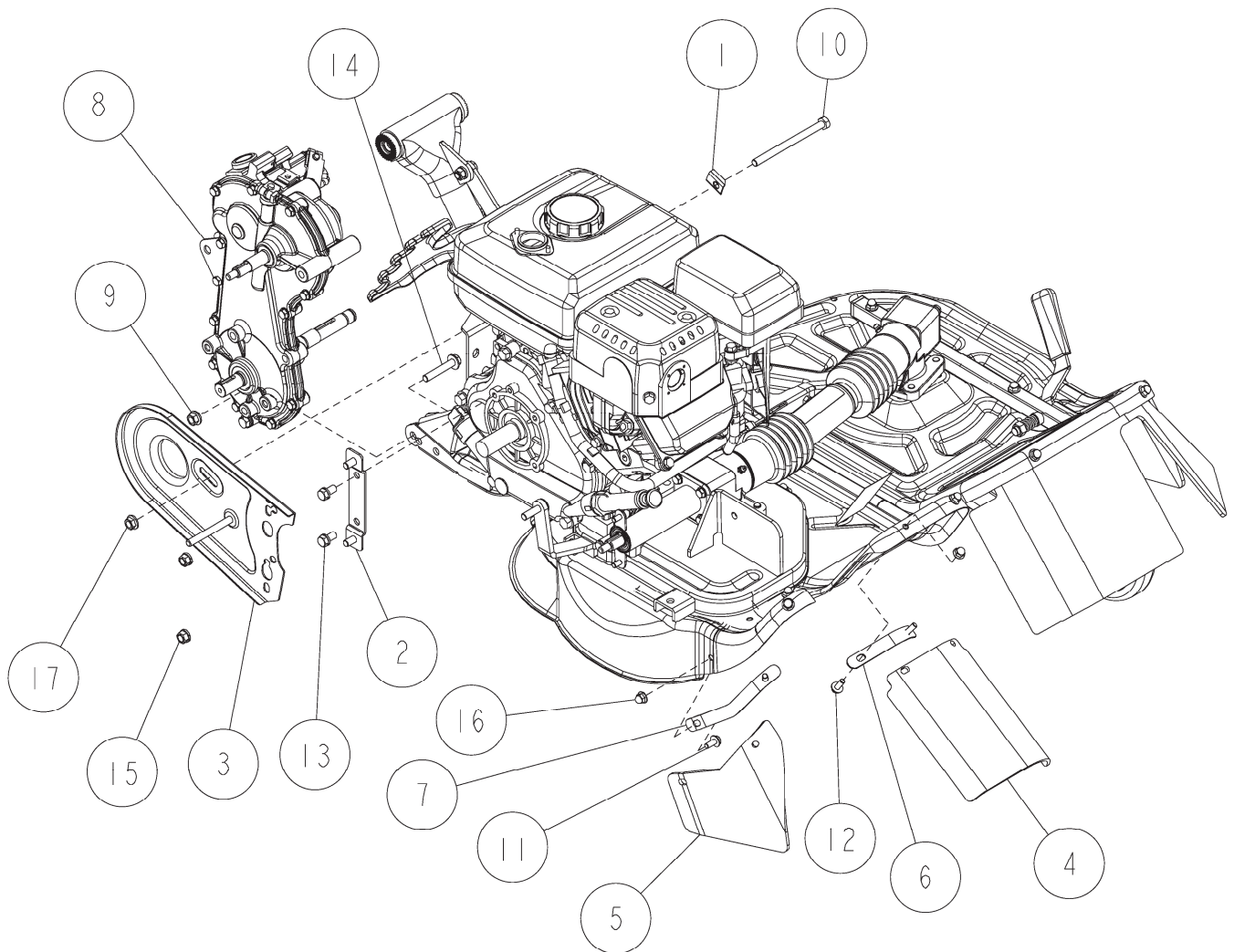
| | | | | |
|----|----------------|------------------|----|----|
| 6 | 89-1750-080002 | バネ座金 φ8 | 2 | |
| 5 | 89-1711-080002 | 平座金 8X18X1.6 | 2 | |
| 4 | 89-1571-080042 | 小型六角袋ナット M8 | 2 | |
| 3 | 89-1543-080002 | 小型六角ナット(SW) M8 | 1 | |
| 2 | 0219-40501 | ベルト押えCMP 白 | 1 | |
| 1 | 0216-41301 | ベルトカバー(アウト)CMP 白 | 1 | |
| 番号 | 部品番号 | 部品名 | 個数 | 備考 |



テンションアーム詳細



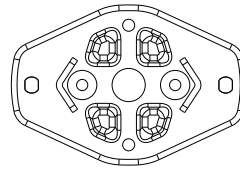
| | | | | |
|----|----------------|------------------------|----|-------------------|
| D | 89-2512-000350 | 穴用止め輪 35 | 1 | |
| C | 89-3115-062024 | ベアリング 6202 2RS | 1 | |
| B | 83-1415-752-00 | テンションプーリー | 1 | |
| A | 89-2511-000150 | 軸用止め輪 15 | 1 | |
| | 0317-73000 | ナイフクラッチワイヤー ピン付 | | ナイフクラッチワイヤー+18,22 |
| 25 | 89-6133-002601 | Vベルト HP2SB26 | 1 | |
| 24 | 89-6122-002600 | Vベルト LA26 | 1 | |
| 23 | 89-2521-000100 | E型止め輪 10 | 1 | |
| 22 | 89-2181-060162 | 平頭ピン 6X16 (穴有) (クロメート) | 1 | |
| 21 | 89-2152-050180 | キー(両角)5×18 | 1 | |
| 20 | 89-2151-050300 | キー(片丸)5X30 | 1 | |
| 19 | 89-2150-050180 | キー(両丸)5X18 | 1 | |
| 18 | 89-2132-060002 | Rピン(抜け止め付) | 1 | |
| 17 | 89-1750-080002 | バネ座金 φ8 | 1 | |
| 16 | 89-1711-080002 | 平座金 8X18X1.6 | 1 | |
| 15 | 89-1543-080002 | 小型六角ナット(SW) M8 | 1 | |
| 14 | 89-1531-060042 | 座付六角ナット M6 | 2 | |
| 13 | 89-1253-080202 | 座付小形六角ボルト(8T) M8X20 | 1 | |
| 12 | 83-1751-312-00 | 平座金 8×25×3.2 | 1 | |
| 11 | 83-1751-311-00 | 平座金 8X25X2.3 | 1 | |
| 10 | 83-1415-312-00 | 平座金 9X30X3.2 | 1 | |
| 9 | 0309-50201 | フロントベルトカバーインサイド 白 | 1 | |
| 8 | 0309-41200 | ベルトカバーカラー | 1 | |
| 7 | 0309-41000 | トルクリミッタープーリーASY | 1 | |
| 6 | 0286-71900 | 小型六角ナット(SW) M8 | 1 | |
| 5 | 0219-40100 | エンジンプーリー | 1 | |
| 4 | 0216-40601 | ナイフプーリー 白 | 1 | |
| 3 | 0201-40701 | テンションアームCMP 白 | 1 | |
| 2 | 80-1515-547-00 | ナイフテンション戻しバネ | 1 | |
| 1 | 80-1310-517-00 | エンジンプーリーカラー(20A×4L) | 1 | |
| 番号 | 部品番号 | 部品名 | 個数 | 備考 |



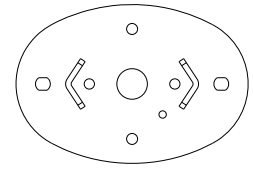
| 17 | 89-1631-080042 | 座付小形六角ナット M8 | 1 | |
|----|----------------|------------------------|----|----|
| 16 | 89-1581-060042 | 座付袋ナット M6 | 4 | |
| 15 | 89-1543-080002 | 小型六角ナット(SW) M8 | 2 | |
| 14 | 89-1253-080452 | 座付小形六角ボルト(8T) M8X45 | 1 | |
| 13 | 89-1232-080162 | 小形六角ボルト(SW) M8X16 | 2 | |
| 12 | 89-1137-060172 | 六角ボルト(PW) M6X17 | 3 | |
| 11 | 89-1137-060152 | 六角ボルト(PW) M6X15 | 1 | |
| 10 | 89-1113-081102 | 六角ボルト(8T) M8×110 | 1 | |
| 9 | 83-1484-255-00 | ZUFスーパーロックナット M8 | 1 | |
| 8 | 0309-0002H | ミッションASSY(WMC726) ガンメタ | 1 | |
| 7 | 0245-61400 | フラッパー押えC | 1 | |
| 6 | 0245-61300 | フラッパー押えB | 1 | |
| 5 | 0245-61200 | フラッパーC | 1 | |
| 4 | 0245-61100 | フラッパーB | 1 | |
| 3 | 0219-40401 | ベルトカバー(イン)CMP 白 | 1 | |
| 2 | 0201-41101 | インサイドブラケットCMP 白 | 1 | |
| 1 | 80-1517-507-00 | 回り止め金具 | 1 | |
| 番号 | 部品番号 | 部品名 | 個数 | 備考 |

表紙へ

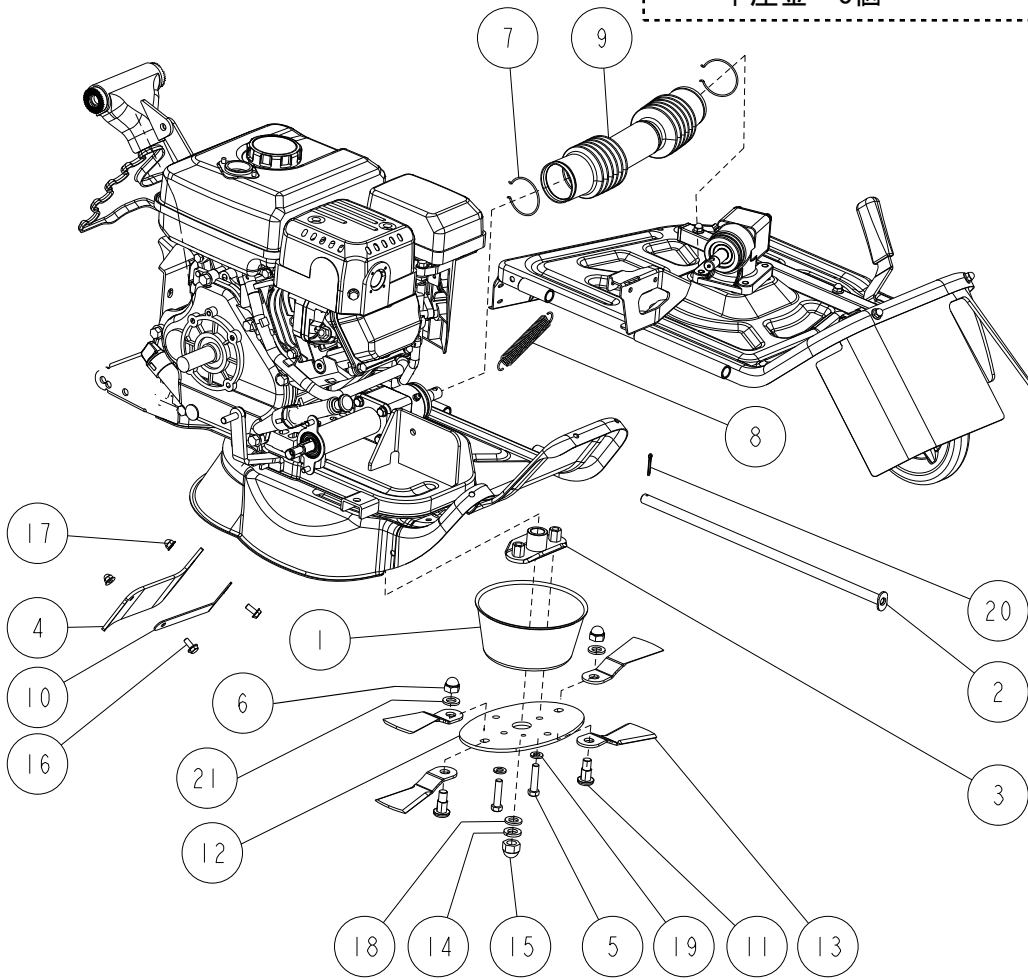
注1:フリーナイフディスクCMPの形状により使用個数が異なります。



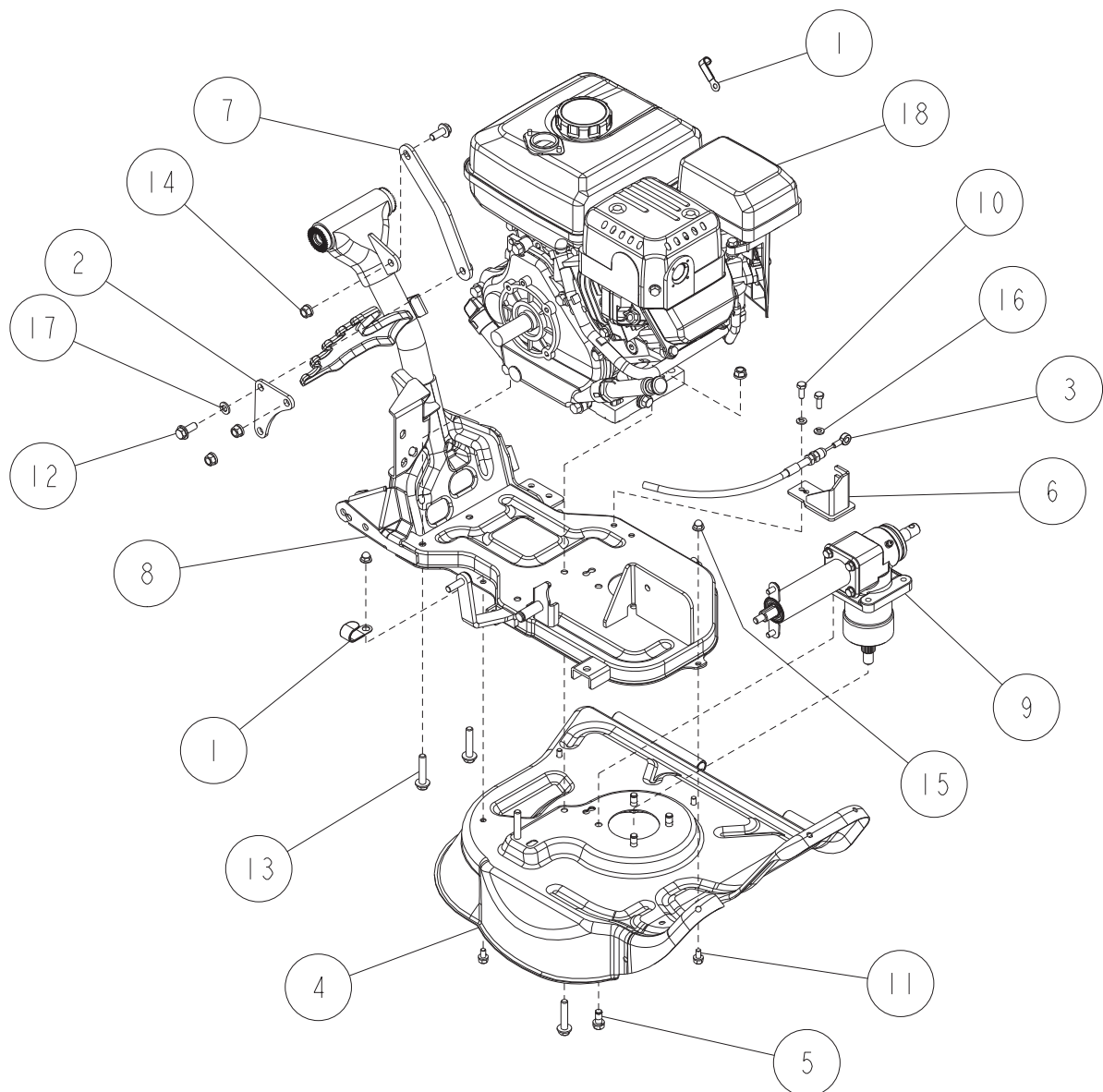
平座金...0個



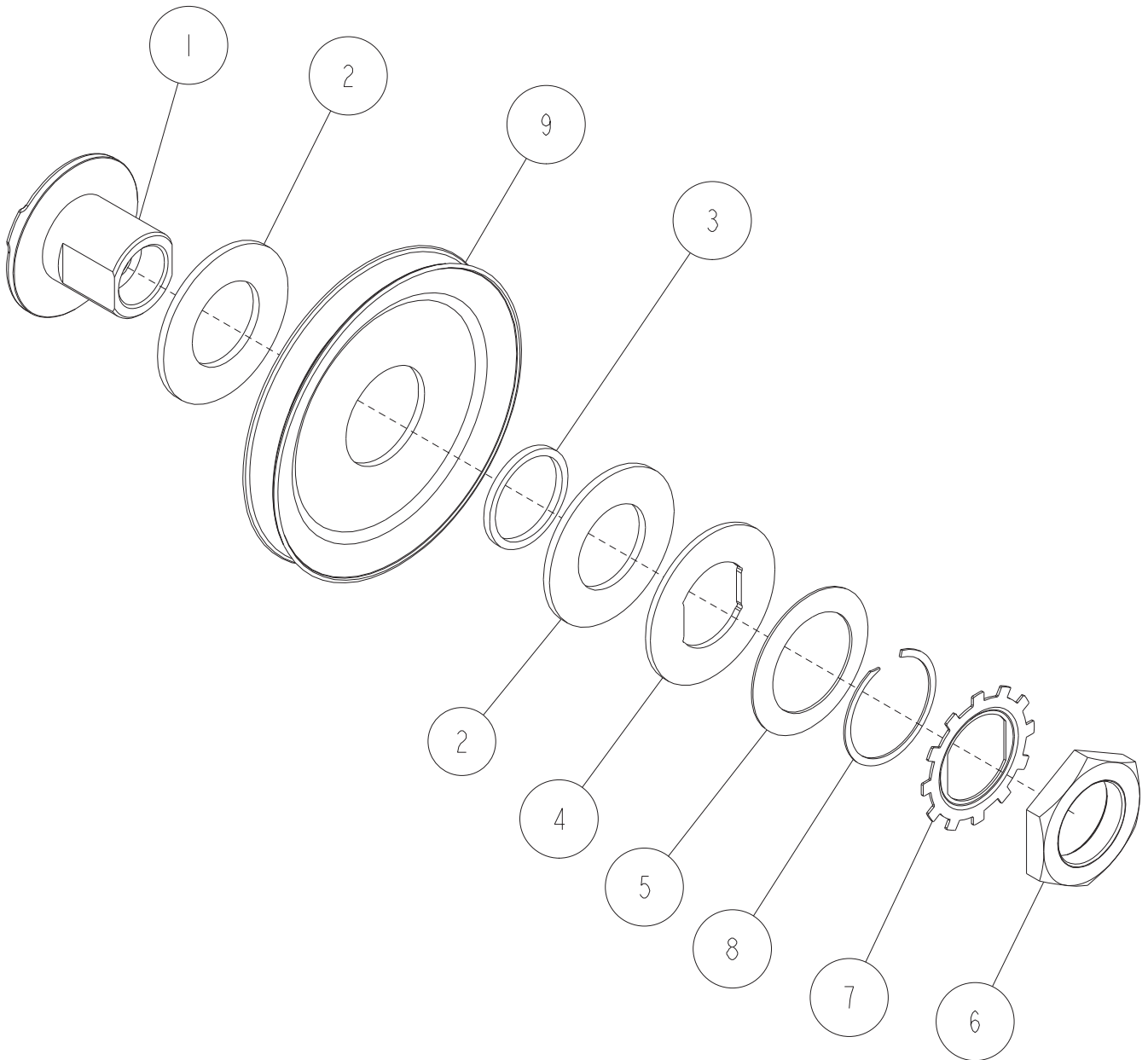
平座金...2個



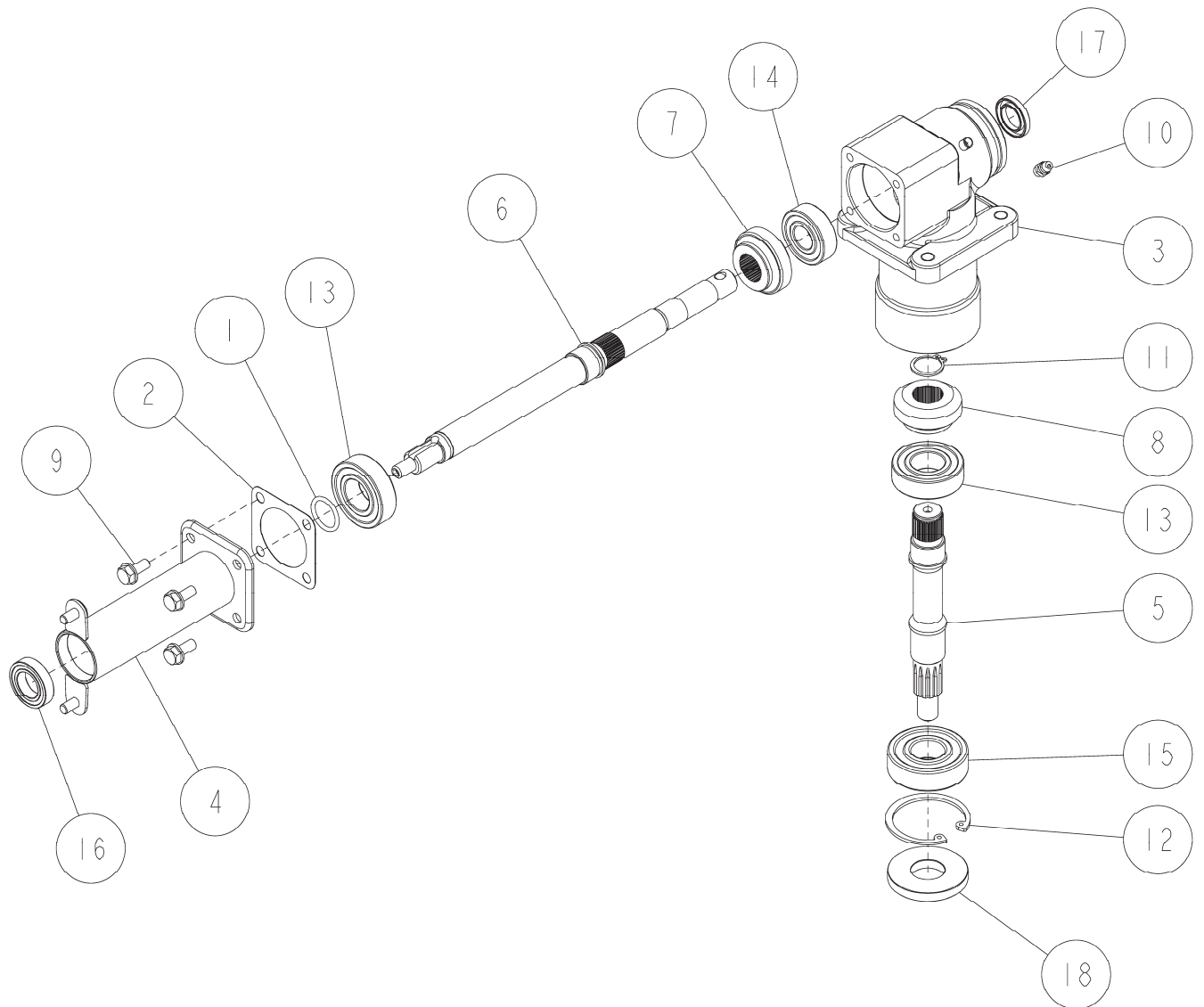
| | | | | |
|----|----------------|---------------------------|----|-----------------------------|
| | 0317-78000 | WMフリーナイフ・取付ボルトセット | | 5,6,11,13,19のセット(1台分) |
| | 0317-7501H | WMフリーナイフセット(726,736) ガンメタ | | 5,6,11,12,13,19,21のセット(1台分) |
| 21 | 89-1711-120002 | 平座金 12.5×22×2.3 | 2 | 注1参照 |
| 20 | 89-2120-300202 | 割ピン 3X20 | 1 | |
| 19 | 89-1750-080002 | バネ座金 φ8 | 2 | |
| 18 | 89-1711-120003 | 平座金 12X21X2.5(ユニクロ) | 1 | |
| 17 | 89-1581-060042 | 座付袋ナット M6 | 2 | |
| 16 | 89-1137-060152 | 六角ボルト(PW) M6X15 | 2 | |
| 15 | 83-1517-188-00 | 小型六角袋ナット M12 | 1 | |
| 14 | 83-1515-302-00 | バネ座金 φ12(左) | 1 | |
| 13 | - | フリーナイフ | 4 | セット供給のみ |
| 12 | 0317-7611H | フリーナイフディスクCMP ガンメタ | 1 | |
| 11 | 0305-70900 | ナイフ取付ボルト | 2 | |
| 10 | 0286-61100 | リヤフラッパー押え | 1 | |
| 9 | 0309-53000 | ジョイントカバー-ASY 黒 | 1 | |
| 8 | 0219-60800 | ロータリー引きバネ | 1 | |
| 7 | 0216-53100 | カバーリング | 2 | |
| 6 | 0208-73200 | UナットM10(キャップ付 細目メック) | 2 | |
| 5 | 0201-71500 | ナイフ取付ボルト | 2 | |
| 4 | 0201-62100 | リヤフラッパー | 1 | |
| 3 | 80-1517-833-0H | ナイフブラケットCMP ガンメタ | 1 | |
| 2 | 0328-61300 | 開閉パイプCMP | 1 | |
| 1 | 80-1515-836-0H | ナイフネックガード ガンメタ | 1 | |
| 番号 | 部品番号 | 部品名 | 個数 | 備考 |



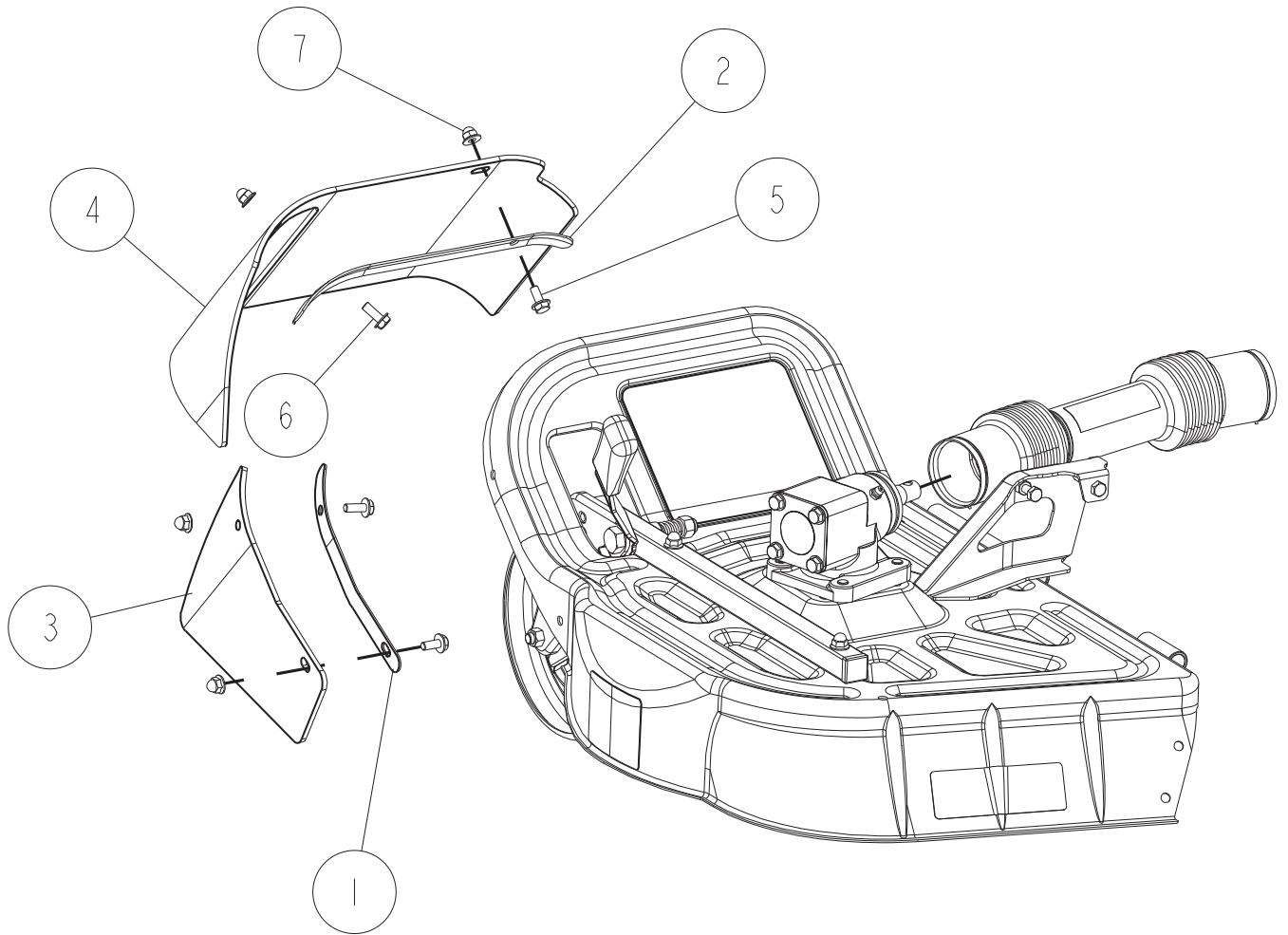
| | | | | |
|----|----------------|----------------------|----|----|
| 18 | 9018-0120 | GB181PN | 1 | |
| 17 | 89-1750-080002 | バネ座金 φ8 | 1 | |
| 16 | 89-1750-060002 | バネ座金 φ6 | 2 | |
| 15 | 0312-77500 | 座付袋ナット M6(メック) | 4 | |
| 14 | 89-1543-080002 | 小型六角ナット(SW) M8 | 7 | |
| 13 | 89-1253-080352 | 座付小形六角ボルト(8T) M8X35 | 4 | |
| 12 | 89-1253-080202 | 座付小形六角ボルト(8T) M8X20 | 2 | |
| 11 | 89-1138-060122 | 六角ボルト(SW) M6X12 | 4 | |
| 10 | 89-1113-060162 | 六角ボルト(8T) M6X16 | 2 | |
| 9 | 0309-5100H | ギヤボックスR ASY ガンメタ | 1 | |
| 8 | 0309-2011H | フレームCMP ガンメタ | 1 | YB |
| | 0309-2011G | フレームCMP 緑 | | OR |
| | 0309-20116 | フレームCMP 青 | | IA |
| 7 | 0286-2030H | エンジンスターM CMP ガンメタ | 1 | |
| 6 | 0286-2020H | ワイヤー受けCMP ガンメタ | 1 | |
| 5 | 0245-74310 | メックボルト(SW) M8X18(7T) | 4 | |
| 4 | 0245-6010G | ロータリーカバーA CMP 緑 | 1 | OR |
| | 0245-60106 | ロータリーカバーA CMP 青 | | IA |
| | 0245-60102 | ロータリーカバーA CMP 赤 | | YB |
| 3 | 0219-70100 | ロータリー引きワイヤー | 1 | |
| 2 | 0219-2120H | スター取付M ガンメタ | 1 | |
| 1 | 0309-72200 | ハーネスクリップ | 2 | |
| 番号 | 部品番号 | 部品名 | 個数 | 備考 |



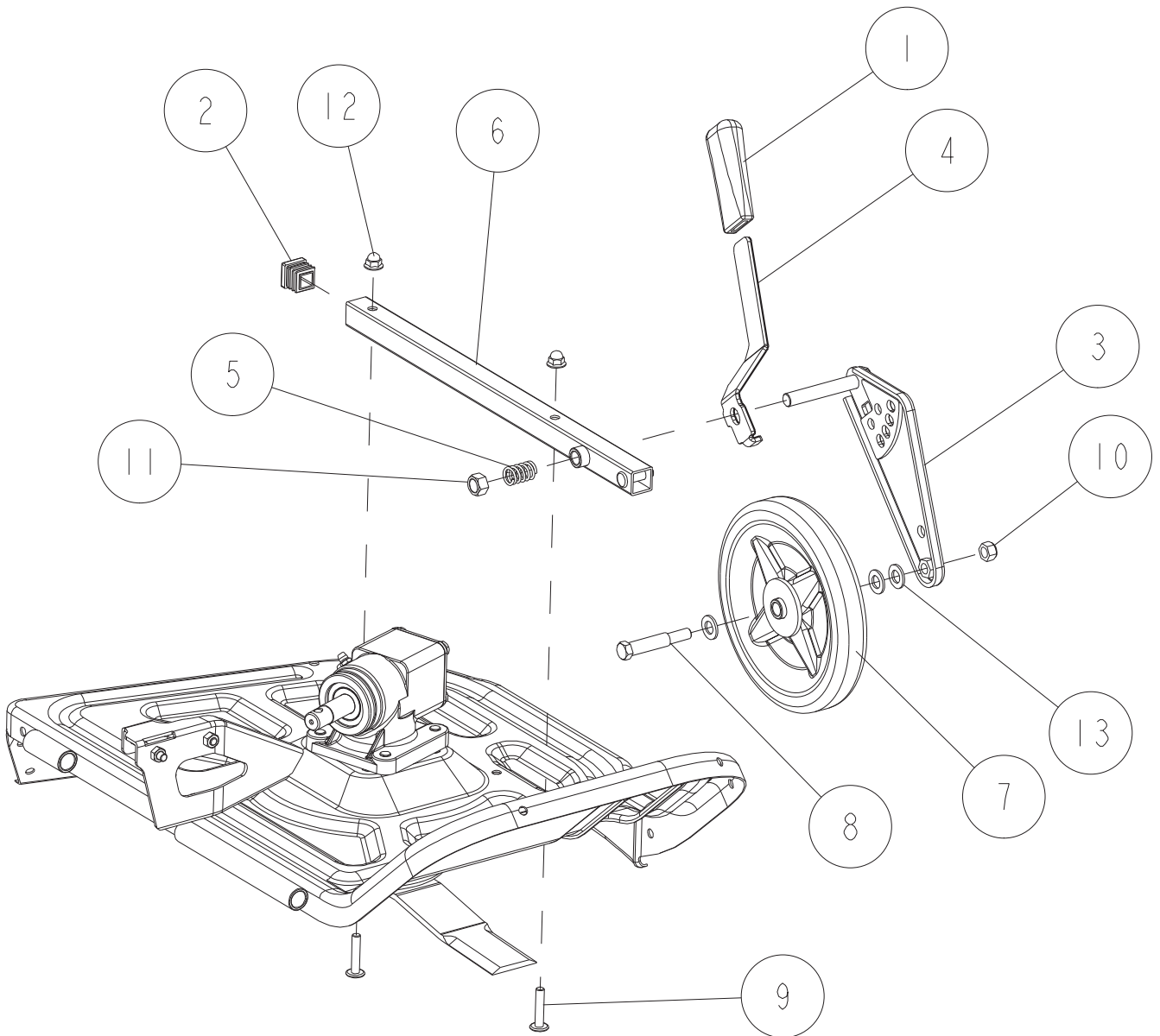
| | | | | |
|-----|------------|---------------|----|----|
| 1~9 | 0309-41000 | トルクリミッタプーリASY | 1 | |
| 1~8 | 0309-40000 | トルクリミッタASY | 1 | |
| 9 | 0309-41100 | プーリー | 1 | |
| 8 | 0309-40800 | スペーサ | 1 | |
| 7 | 0309-40700 | ロックワッシャ | 1 | |
| 6 | 0309-40600 | 調整ナット | 1 | |
| 5 | 0309-40500 | 皿バネ | 1 | |
| 4 | 0309-40400 | プレート | 1 | |
| 3 | 0309-40300 | ブッシュ | 1 | |
| 2 | 0309-40200 | 摩擦板 | 2 | |
| 1 | 0309-40100 | ハブ | 1 | |
| 番号 | 部品番号 | 部品名 | 個数 | 備考 |



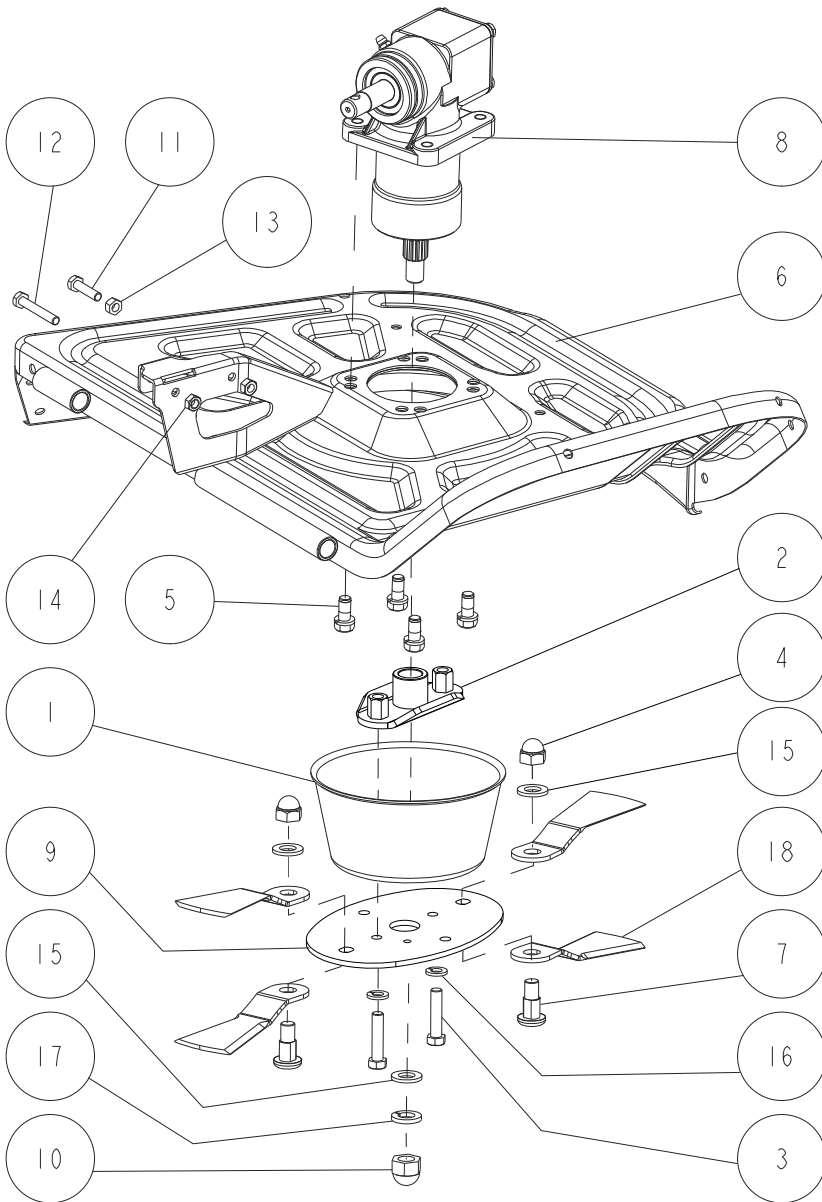
| | | | | |
|------|----------------|--------------------|----|----|
| 1~18 | 0309-5100H | ギヤボックス右 ASY ガンメタ | 1 | |
| 18 | 89-5131-204706 | オイルシール KE 20.47.06 | 1 | |
| 17 | 89-5131-152504 | オイルシール KE 15.25.04 | 1 | |
| 16 | 89-3115-069034 | ベアリング 6903 2RS | 1 | |
| 15 | 89-3115-062044 | ベアリング 6204 2RS | 1 | |
| 14 | 89-3115-062024 | ベアリング 6202 2RS | 1 | |
| 13 | 89-3115-060044 | ベアリング 6004 2RS | 2 | |
| 12 | 89-2512-000470 | 穴用止め輪 47 | 1 | |
| 11 | 89-2511-000170 | 軸用止め輪 17 | 1 | |
| 10 | 83-1415-975-00 | グリスニップルM6 | 1 | |
| 9 | 83-1035-148-00 | 六角タッパタイトM6×18 | 4 | |
| 8 | 0309-50800 | 14丁スパイラルマイタL | 1 | |
| 7 | 0309-50700 | 14丁スパイラルマイタR | 1 | |
| 6 | 0309-50500 | 横軸A | 1 | |
| 5 | 0309-50300 | 縦軸A | 1 | |
| 4 | 0309-5010H | 横軸カバーCMP ガンメタ | 1 | |
| 3 | 0286-50100 | ギヤボックス | 1 | |
| 2 | 0219-73100 | ギヤボックスパッキン | 1 | |
| 1 | 0216-73100 | Oリング JASO2017 | 1 | |
| 番号 | 部品番号 | 部品名 | 個数 | 備考 |



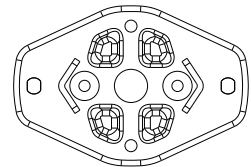
| | | | | |
|----|----------------|-----------------|----|----|
| 7 | 89-1581-060042 | 座付袋ナット M6 | 4 | |
| 6 | 89-1137-060172 | 六角ボルト(PW) M6X17 | 2 | |
| 5 | 89-1137-060152 | 六角ボルト(PW) M6X15 | 2 | |
| 4 | 0219-61400 | フラッパー-E | 1 | |
| 3 | 0218-61800 | フラッパー-D | 1 | |
| 2 | 0216-63700 | フラッパー押さえ(B) | 1 | |
| 1 | 80-1517-716-00 | フラッパー押さえ(C) | 1 | |
| 番号 | 部品番号 | 部品名 | 個数 | 備考 |



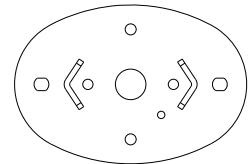
| | | | | |
|----|----------------|-----------------|----|----|
| 13 | 89-1711-10002 | 平座金 10X18X1.6 | 3 | |
| 12 | 89-1581-060042 | 座付袋ナット M6 | 2 | |
| 11 | 89-1561-100002 | 小型Uナット M10 | 1 | |
| 10 | 89-1561-080002 | 小型Uナット M8 | 1 | |
| 9 | 89-1390-060302 | 溶接ボルト M6X30 | 2 | |
| 8 | 0245-70910 | 車輪取付ボルト | 1 | |
| 7 | 0245-6211H | 左前輪CMP ガンメタ | 1 | |
| 6 | 0245-6070H | 左前輪アームCMP ガンメタ | 1 | |
| 5 | 0219-70800 | 左前輪押しバネ | 1 | |
| 4 | 0219-60710 | 左前輪フォークレバー | 1 | |
| 3 | 0219-6051H | 左前輪フォークCMP ガンメタ | 1 | |
| 2 | 80-1515-739-00 | 中栓B62 | 1 | |
| 1 | 0339-73500 | レバーグリップ黒 | 1 | |
| 番号 | 部品番号 | 部品名 | 個数 | 備考 |



注1:フリーナイフディスクCMPの形状により使用個数が異なります。

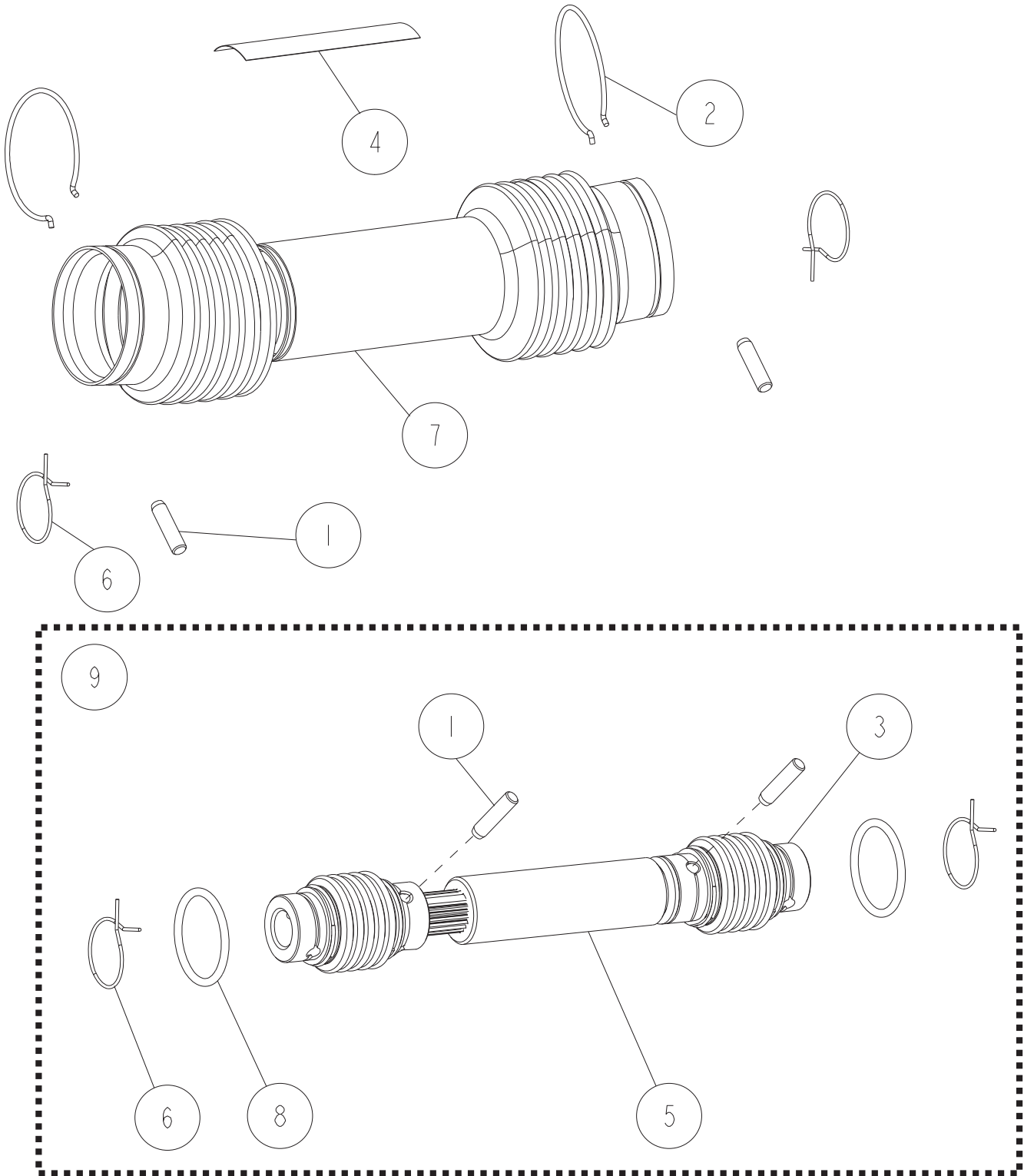


平座金…0個

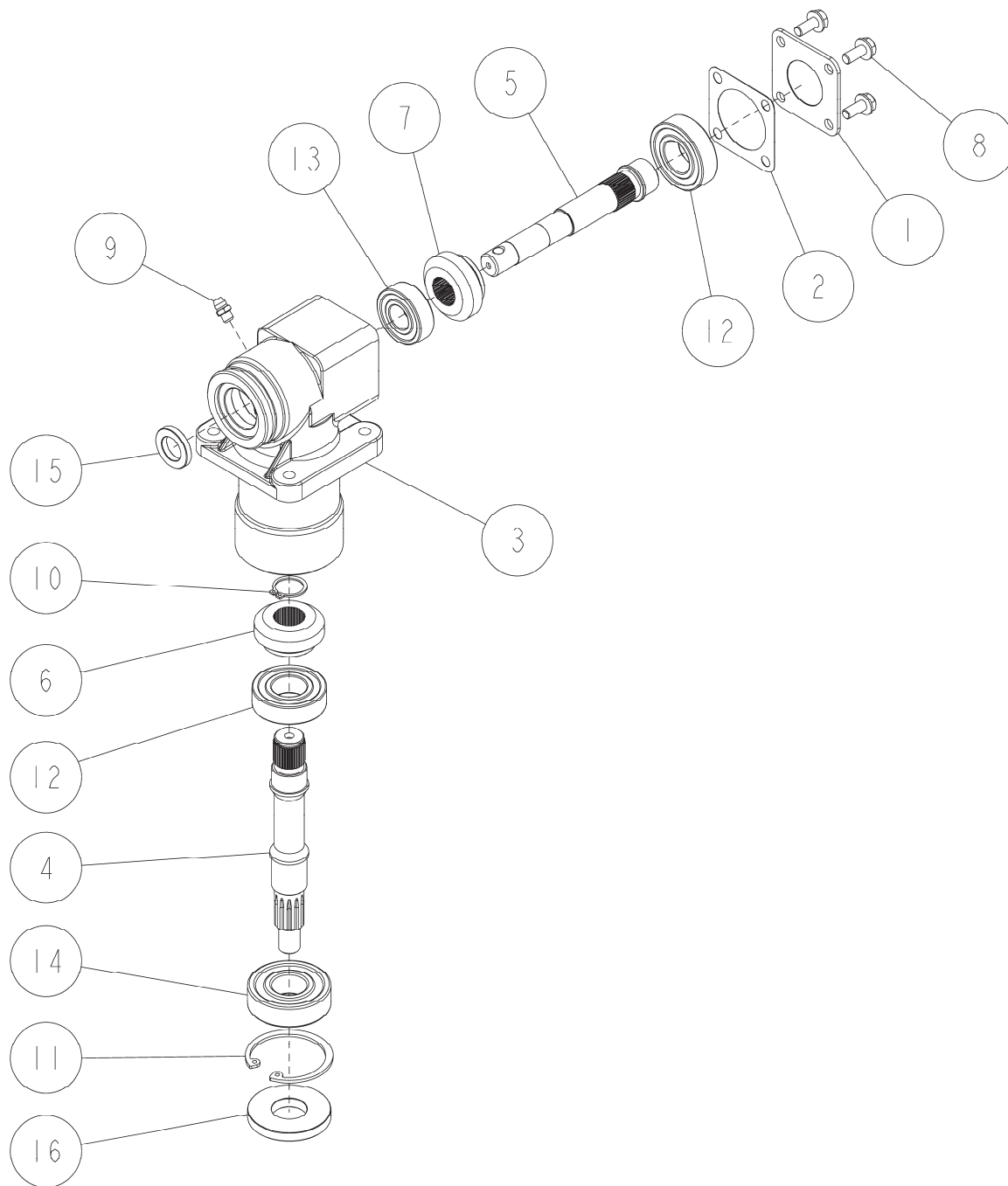


平座金…2個

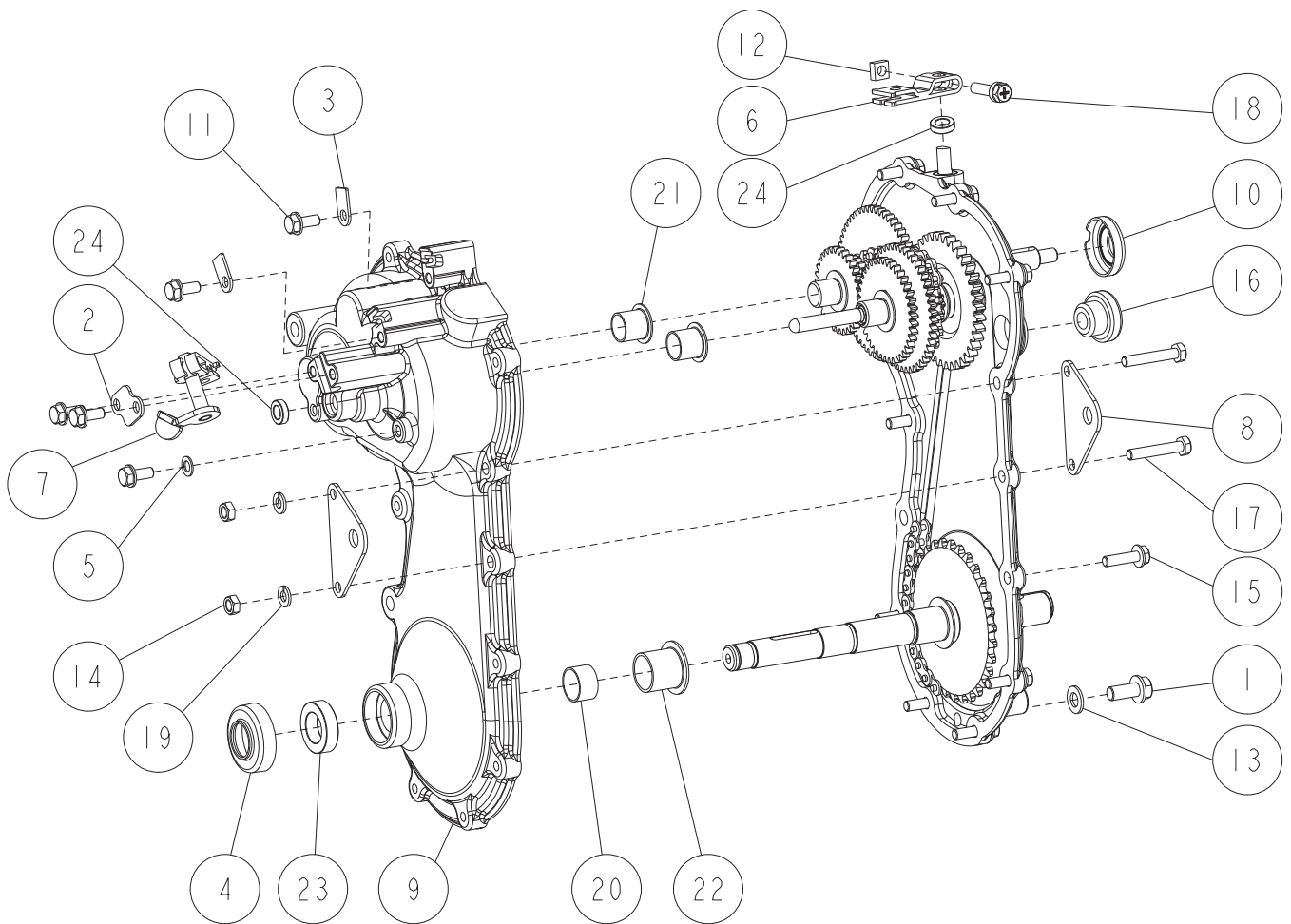
| | | | | |
|----|----------------|---------------------------|----|---------------------------|
| | 0317-78000 | WMフリーナイフ・取付ボルトセット | | 3,4,7,16,18のセット(1台分) |
| | 0317-7501H | WMフリーナイフセット(726,736) ガンメタ | | 3,4,7,9,15,16,18のセット(1台分) |
| 18 | - | フリーナイフ | 4 | セット供給のみ |
| 17 | 89-1750-120002 | バネ座金 φ12 | 1 | |
| 16 | 89-1750-080002 | バネ座金 φ8 | 2 | |
| 15 | 89-1711-120002 | 平座金 12X22X2.3 | 3 | 注1参照 |
| 14 | 89-1551-060002 | Uナット M6 | 1 | |
| 13 | 89-1511-060042 | 六角ナット M6 | 2 | |
| 12 | 89-1113-060402 | 六角ボルト(8T) M6X40 | 1 | |
| 11 | 89-1113-060252 | 六角ボルト(8T) M6X25 | 1 | |
| 10 | 83-1517-175-00 | 小型六角袋ナット M12 | 1 | |
| 9 | 0317-7611H | フリーナイフディスクCMP ガンメタ | 1 | |
| 8 | 0309-52000 | ギヤボックス左 ASY | 1 | |
| 7 | 0305-70900 | ナイフ取付ボルト | 2 | |
| 6 | 0245-60206 | ロータリーカバーB CMP 青 | 1 | IA(2019/12~) |
| | 0245-60202 | ロータリーカバーB CMP 赤 | | YB |
| | 0245-60201 | ロータリーカバーB CMP 白 | | OR IA(~2019/11) |
| 5 | 0245-74310 | メックボルト(SW) M8X18(7T) | 4 | |
| 4 | 0208-73200 | Uナット M10(キャップ付 細目メック) | 2 | |
| 3 | 0201-71500 | ナイフ取付ボルト | 2 | |
| 2 | 80-1517-833-0H | ナイフブラケットCMP ガンメタ | 1 | |
| 1 | 80-1515-836-0H | ナイフネックガード ガンメタ | 1 | |
| 番号 | 部品番号 | 部品名 | 個数 | 備考 |



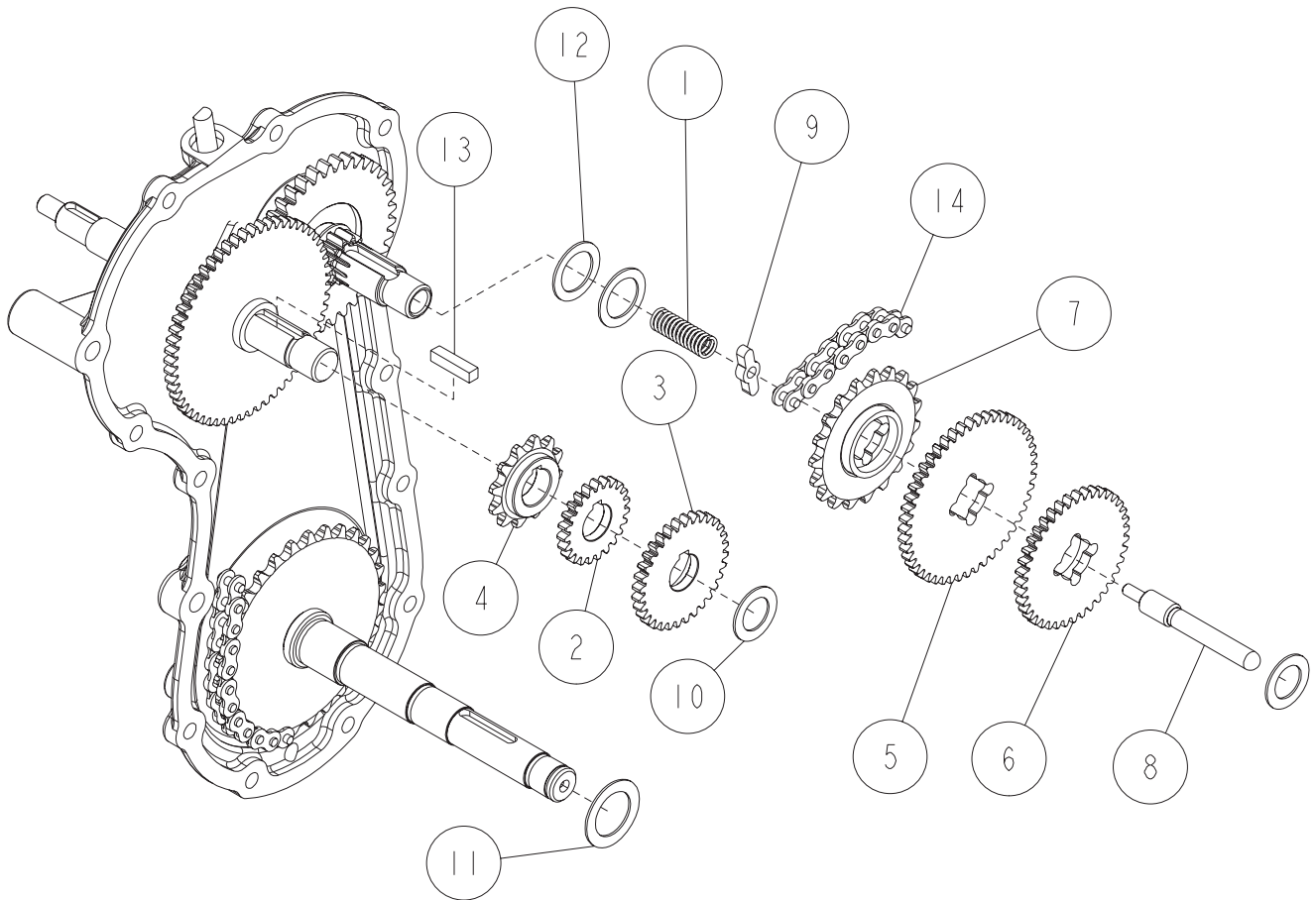
| | | | | |
|-------|----------------|-------------------|----|-------------------|
| 9+4+7 | 0309-53000 | ジョイントカバー-ASY 黒 | | 2のカバーリングは含まない |
| 9 | 0286-53110 | ジョイントパイプ(NS14)ASY | | 1,3,5,6,8のセット |
| 8 | 89-5221-032000 | Oリング P32 | 2 | |
| 7 | 0328-77100 | ジョイントカバー 黒 | 1 | |
| 6 | 80-1517-638-00 | カバーリング | 4 | 9には2個のみ含む |
| 5 | 0286-53210 | ジョイントパイプASY | 1 | ジョイント軸 + ジョイントパイプ |
| 4 | 0328-74600 | 注意ラベル | 1 | |
| 3 | 0216-72000 | ユニバーサルジョイント | 2 | |
| 2 | 0216-53100 | カバーリング | 2 | |
| 1 | 0201-51800 | 平行ピン | 4 | 9には2個のみ含む |
| 番号 | 部品番号 | 部品名 | 個数 | 備考 |



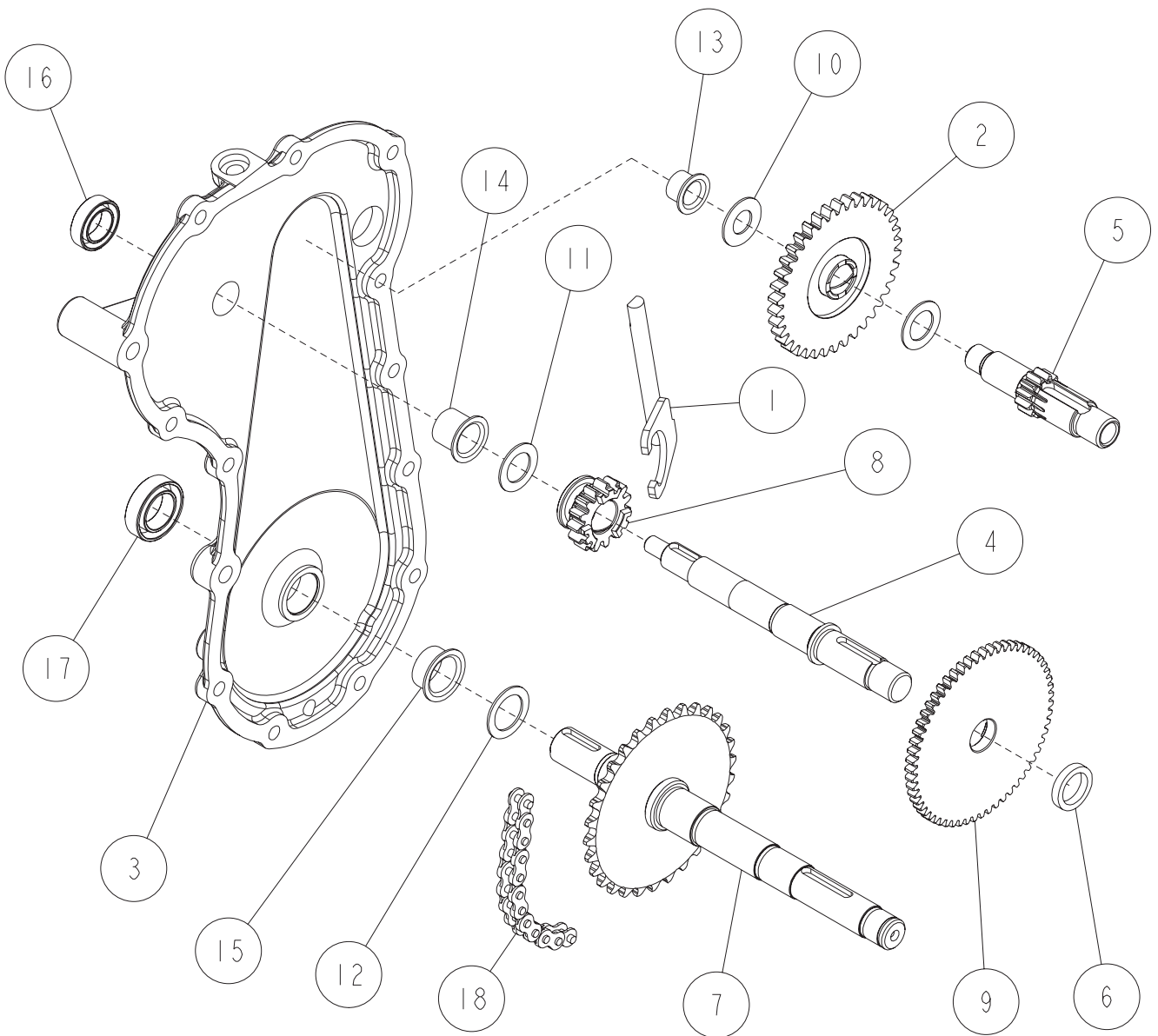
| | | | | |
|------|----------------|--------------------|----|----|
| 1~16 | 0309-52000 | ギヤボックス左 ASY | 1 | |
| 16 | 89-5131-204706 | オイルシール KE 20.47.06 | 1 | |
| 15 | 89-5131-152504 | オイルシール KE 15.25.04 | 1 | |
| 14 | 89-3115-062044 | ベアリング 6204 2RS | 1 | |
| 13 | 89-3115-062024 | ベアリング 6202 2RS | 1 | |
| 12 | 89-3115-060044 | ベアリング 6004 2RS | 2 | |
| 11 | 89-2512-000470 | 穴用止め輪 47 | 1 | |
| 10 | 89-2511-000170 | 軸用止め輪 17 | 1 | |
| 9 | 83-1415-975-00 | グリスニップルM6 | 1 | |
| 8 | 83-1020-148-00 | 六角タップタイト M6X14 | 4 | |
| 7 | 0309-50800 | 14丁スパイラルマイタL | 1 | |
| 6 | 0309-50700 | 14丁スパイラルマイタR | 1 | |
| 5 | 0309-50600 | 横軸B | 1 | |
| 4 | 0309-50400 | 縦軸B | 1 | |
| 3 | 0286-50100 | ギヤボックス | 1 | |
| 2 | 0219-73100 | ギヤボックスパッキン | 1 | |
| 1 | 0218-50300 | ギヤボックスフタB | 1 | |
| 番号 | 部品番号 | 部品名 | 個数 | 備考 |



| | | | | |
|----|----------------|-----------------------|----|----|
| 24 | 89-5130-081404 | オイルシール KE 08.14.04 | 2 | |
| 23 | 89-5121-183008 | オイルシール UE 18.30.08 | 1 | |
| 22 | 89-3511-020200 | DUブッシュ 20.20.31F | 1 | |
| 21 | 89-3511-015150 | DUブッシュ 15.15.23F | 2 | |
| 20 | 89-3510-018120 | DUブッシュ 18.12 | 1 | |
| 19 | 89-1750-060002 | バネ座金 φ6 | 2 | |
| 18 | 89-1144-060253 | 十字穴付六角ボルト(PW.SW)M6X25 | 1 | |
| 17 | 89-1113-060352 | 六角ボルト(8T) M6X35 | 2 | |
| 16 | 83-1517-685-00 | オイル栓 20 | 1 | |
| 15 | 83-1515-148-00 | 六角タップタイト M6X22 | 10 | |
| 14 | 83-1493-198-00 | Uナット M6(メック) | 2 | |
| 13 | 83-1415-348-00 | 銅パッキン 8 | 1 | |
| 12 | 83-1020-198-00 | 四角ナット M6 | 1 | |
| 11 | 83-1020-148-00 | 六角タップタイト M6X14 | 5 | |
| 10 | 0309-00600 | 主軸ダストカバー | 1 | |
| 9 | 0309-00520 | ミッションケース L | 1 | |
| 8 | 0309-0020H | ストップステー ガンメタ | 2 | |
| 7 | 0286-01400 | 走行シフトアームCMP | 1 | |
| 6 | 0218-01100 | チェンジアーム | 1 | |
| 5 | 0013-70800 | 銅パッキン 6 | 1 | |
| 4 | 80-1516-441-00 | 車軸シールカバー | 1 | |
| 3 | 80-1515-186-00 | ワイヤー押え | 2 | |
| 2 | 80-1515-185-00 | 走行シフトアーム押え | 1 | |
| 1 | 80-1020-719-00 | 六角タップタイト M8X18 | 1 | |
| 番号 | 部品番号 | 部品名 | 個数 | 備考 |



| 14 | 89-6512-035027 | チェーン #35-27L | 1 | |
|----|----------------|---------------------|----|----|
| 13 | 89-2152-050220 | キー(両角)5×22 | 1 | |
| 12 | 83-1830-368-00 | スラストワッシャー 18X26X1.0 | 2 | |
| 11 | 83-1310-371-00 | スラストワッシャー 20X30X1.0 | 1 | |
| 10 | 83-1020-361-00 | スラストワッシャー 15X24X1.0 | 2 | |
| 9 | 0286-01200 | 走行チェンジガイド | 1 | |
| 8 | 0286-01100 | 走行チェンジ軸 | 1 | |
| 7 | 0286-00900 | 2軸19丁スプロケットCMP | 1 | |
| 6 | 0286-00800 | 2軸39丁ギヤCMP | 1 | |
| 5 | 0286-00700 | 2軸48丁ギヤ | 1 | |
| 4 | 0286-00500 | 主軸12丁スプロケット | 1 | |
| 3 | 0286-00400 | 主軸32丁ギヤCMP | 1 | |
| 2 | 0286-00300 | 主軸23丁ギヤ | 1 | |
| 1 | 80-1020-161-00 | 走行シフトスプリング | 1 | |
| 番号 | 部品番号 | 部品名 | 個数 | 備考 |



| | | | | |
|----|----------------|---------------------|----|----|
| 18 | 89-6512-035062 | チェーン #35-62L | 1 | |
| 17 | 89-5121-183008 | オイルシール UE 18.30.08 | 1 | |
| 16 | 89-5121-152507 | オイルシール UE 15.25.07 | 1 | |
| 15 | 89-3511-018100 | DUブッシュ 18.10.26F | 1 | |
| 14 | 89-3511-015150 | DUブッシュ 15.15.23F | 1 | |
| 13 | 89-3511-012100 | DUブッシュ 12.10.20F | 1 | |
| 12 | 83-1830-368-00 | スラストワッシャー 18X26X1.0 | 1 | |
| 11 | 83-1020-361-00 | スラストワッシャー 15X24X1.0 | 2 | |
| 10 | 83-1020-355-00 | スラストワッシャー 12X24X1.0 | 1 | |
| 9 | 0309-00400 | 主軸59丁ギヤ | 1 | |
| 8 | 0328-00900 | 走行クラッチ12丁ギヤ | 1 | |
| 7 | 0309-00100 | 車軸CMP | 1 | |
| 6 | 0286-01300 | 主軸カラー | 1 | |
| 5 | 0286-00600 | 2軸 | 1 | |
| 4 | 0286-00200 | 主軸 | 1 | |
| 3 | 0203-00330 | ミッションケース R | 1 | |
| 2 | 0309-01100 | 2軸10丁スプロケットCMP | 1 | |
| 1 | 80-1515-114-10 | 走行クラッチフォーク | 1 | |
| 番号 | 部品番号 | 部品名 | 個数 | 備考 |

ナイフクラッチラベル 0334-71600

走行クラッチラベル 0334-71700

走行シフトラベル 0344-70200

左ラベル 0334-73400

ウイングラベル 0328-76500

変速注意ラベル 0328-74800

回転ラベル 0309-72310

危険注意ラベル 0328-74700

刈高調整操作ラベル 0328-76600

ベルトカバープロダクトマーク 0328-75800

| ベルトサイズ (裏側) | |
|-------------|-----------------|
| ナイフ | 1875 x 1 |
| エンジン | 1000 x 1060 x 1 |
| オイル注油量 | 5.75L (1.5ガロン) |
| エンジン注油量 | 0.75L (0.2ガロン) |

0309-72400

2WDマーク 0328-75900

ナイツ注油ラベル 0328-74500

注意ラベル 0328-74600

OREC ロゴマーク C12(OR) 0306-75600

ナイフ警告ラベル 0334-71800

オーバーフロー注意ラベル 0328-74900

型式マーク(WMC736F) 0309-72500

エアクリーナメンテ警告ラベル 0328-75400

油量 0.75 ラベル 0328-76700

ナイフ警告ラベル 0334-71800

エンジンカバーマーク 0328-76400

後進注意ラベル 0328-75500

製造番号シール

変更箇所

| | | |
|------------|------|--------------------------|
| 2017年12月5日 | 発行 | |
| 2020年6月11日 | 改訂08 | P6, 7, 10, 16, 21, 22 変更 |
| 2020年9月19日 | 改訂09 | P16, 22 変更 |
| 2022年1月6日 | 改訂10 | P16, 22 変更 |