

向先	(株)オーレック 殿	用途	耕うん機
----	------------	----	------


純正部品表

PARTS LIST

三菱メイキエンジン

GM182PN-31A

2005年4月

 三菱重工業株式会社

INDEX

Page No.	No.	Parts No.	Page No.	No.	Parts No.
1	1	B155B08X020	7	10	KV72010AA
1	2	KG34033AA	7	11	KV72011AA
1	3	KH40073AA	7	12	KU23013AA
1	4	KM90128AA	8	13	KV73004AA
2	1	KE90069AA	8	14	KV75009BA
2	2	FA21273	8	15	FR34111
2	3	KE42027AA	8	16	KV74008AA
3	1	KW56109AA	8	17	KV90016AA
3	2	KW56070AA	8	18	KW21018BA
3	3	KW56110AA	8	19	B800A06X016
3	4	KF70025AA	8	20	B800B08X055
3	5	KW52273CA	8	21	KU44001AA
3	6	P051Y08X370	8	22	KC66015AA
3	7	KW56218AA	9	1	KC09014AA
4	1	KN12004DA	9	2	B800A06X012
4	2	KN13001AA	9	3	KW33007AA
4	3	FA21533D	10	1	KB64008BA
4	4	B080A08X016	10	2	KL21006EA
4	5	W207H08	10	3	KW23003AA
4	6	W405B05X035	10	4	KW11012AA
4	7	FR53226	10	5	KW25003AA
5	1	KW39081DA	10	6	B800B08X030
5	2	KC66015AA	10	7	KU44001AA
5	3	KW33007AA	10	8	KW31015AA
5	4	KW31015AA	10	9	FN11223
5	5	KW34029AA	10	10	ZZ70013A
5	6	KW34029AA	11	1	KD02042AA
5	7	KM70040AA	11	2	KD63039AA
5	8	KM70041AA	11	3	W430B05X016
6	1	KB44011AA	11	4	KD63035AA
6	2	KG01003BA	11	5	W430B05X016
6	3	KG14004AA	11	6	KV01199BA
6	4	KG22004AA	11	7	KV83009AG
6	5	KL22004AA	11	8	S500P03
6	6	KW25007AA	12	1	KD03024AA
6	7	S111X62X050	12	1	KD03024BA
6	8	W200H06	12	1	KD03024CA
7	1	KC02046AA	12	2	B800B06X030
7	2	KV24007AA	12	3	KP16008AA
7	3	KV34005AA	12	3	KP16008BA
7	4	KV43007AA	12	3	KP16008CA
7	5	KV55005AA	12	4	KP55005AA
7	6	KV55008AA	12	5	KP02014AA
7	7	KV64002AA	12	5	KP02014BA
7	8	KV71012BA	12	5	KP02014CA
7	9	KV02003BA	12	6	KP90003AA

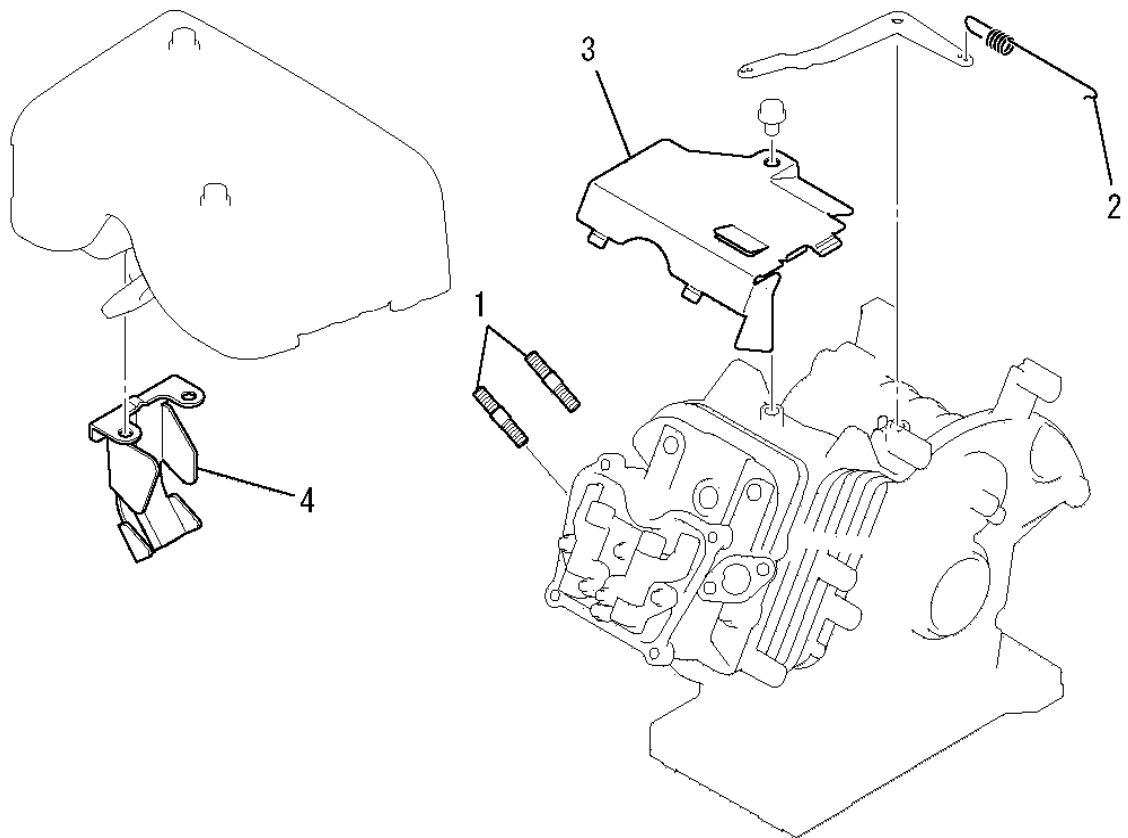
INDEX

Page No.	No.	Parts No.	Page No.	No.	Parts No.
13	1	KE12026AA	17	30	KW34029AA
13	2	KE24016CA	18	1	KG03028BA
13	3	KE90073BA	18	2	KU80015AA
13	4	KE90202AA	18	3	H051D05X025
13	5	KU70007AA	18	4	KG35010BA
13	6	B805B06X020	18	5	B751A04X008
13	7	FR41231	18	6	S500P04
14	1	KA11022AA	18	7	KU80023AA
14	2	KA20054AA	18	8	KU14038AA
14	3	KA30024BA	18	9	KR30008AA
14	4	KA40079AA	18	10	KG09006AA
14	5	KA90122AA	18	11	KU60016AA
14	6	ZZ70002L	18	12	H051D05X012K
14	7	B155B06X075	19	13	KG22014AA
14	8	KA90124AA	19	14	KG31020AA
14	9	N801A06	19	15	KG41023AA
14	10	KW34029AA	19	16	KG42024AA
15	1	KK13034AB	19	17	KG90015AA
15	2	KK15016AA003	19	18	KG90016AA
15	3	KK13018AA003	19	19	KU70006AA
15	4	KK13018AA004	19	20	B800A06X016K
15	5	KK15016AA005	19	21	B805B06X012
15	6	KK74508AA450	19	22	FR42734
15	7	KK13018AA026	19	23	KU12026AA
15	8	KK13025AA010	19	24	KU13014BA
15	9	KK13030DB001	20	1	KH27029BD
15	10	KK12008AE012	20	2	KH40067BA
15	11	KK12008AE011	20	3	KH90054AA
15	12	KK13023DB112	20	4	KH90055BA
16	13	KK13023DB031	20	5	B805B06X012
16	14	KK12008AE016	21	1	KF04103BD
16	15	KK13018AA014	21	2	KF05021AA
16	16	KK12008AE023	21	3	KF40003AA
16	17	KK12008AE029	21	4	B805B06X025
16	18	FA27080XX003	21	5	FR67419
16	19	KK12008AE026	22	1	KF31025AA
16	20	KK12008AE027	22	2	KF31010AA001
16	21	KK12015DX017	22	3	KF31010AA002
16	22	KK12008AE018	22	4	KF31018AA003
16	23	KK12008AE019	22	5	KF31010AA004
16	24	KK12008AE021	22	6	KF90136AA
17	25	KK12008AE013	22	7	B800A06X008
17	26	KK74524AD012	22	8	B800A06X012
17	27	KK74525AA750	22	9	FR53226
17	28	KK12008AE020	22	10	FR67419
17	29	KK33005AA	23	1	KS02088AD

INDEX

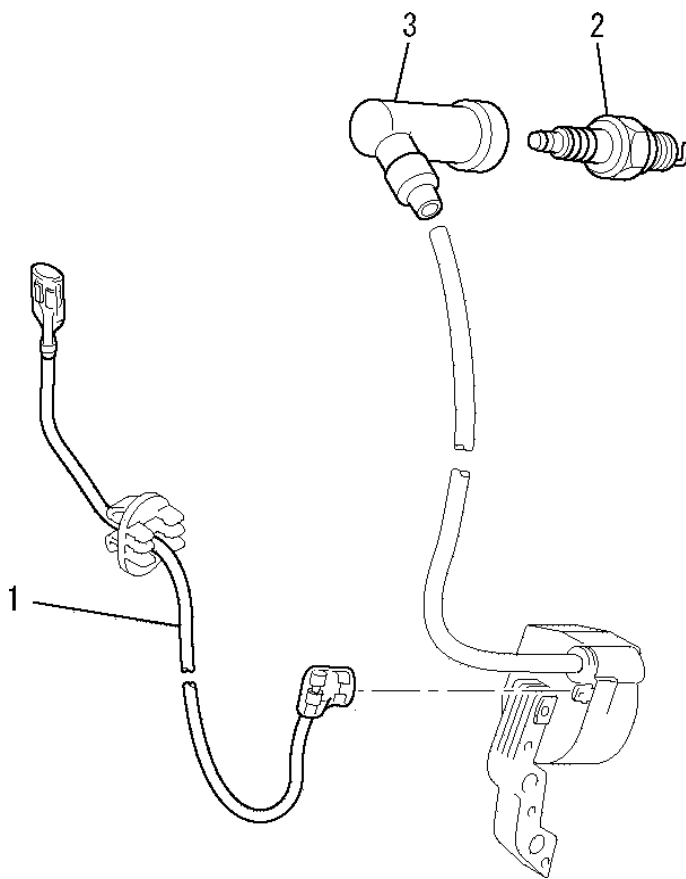
Page No.	No.	Parts No.	Page No.	No.	Parts No.
23	2	KS20111AD012			
23	3	KS20111AD003			
23	4	KS20111AD004			
23	5	KS20111AD006			
23	6	KS20111AD017			
23	7	KS20106AA210			
23	8	KS20106AA310			
23	9	KS30053AA			
23	10	KS30053AA002			
23	11	KS30053AA003			
23	12	KS30053AA004			
24	13	KS90076BA			
24	14	B800A06X008K			
24	15	B800A06X020			
25	1	KM02115AA			
25	2	KM15079BA			
25	3	KM25065AA			
25	4	B800A06X008K			
25	5	KM90141AA			
25	6	KM30009AA			
25	7	N801A06			
25	8	ZZ70028C			
25	9	KM70040AA			
25	10	KM70041AA			
26	1	KR40031AB			
26	2	KU12025AA			

ボルト、スプリング、カバー 1. BOLT, SPRING, COVER



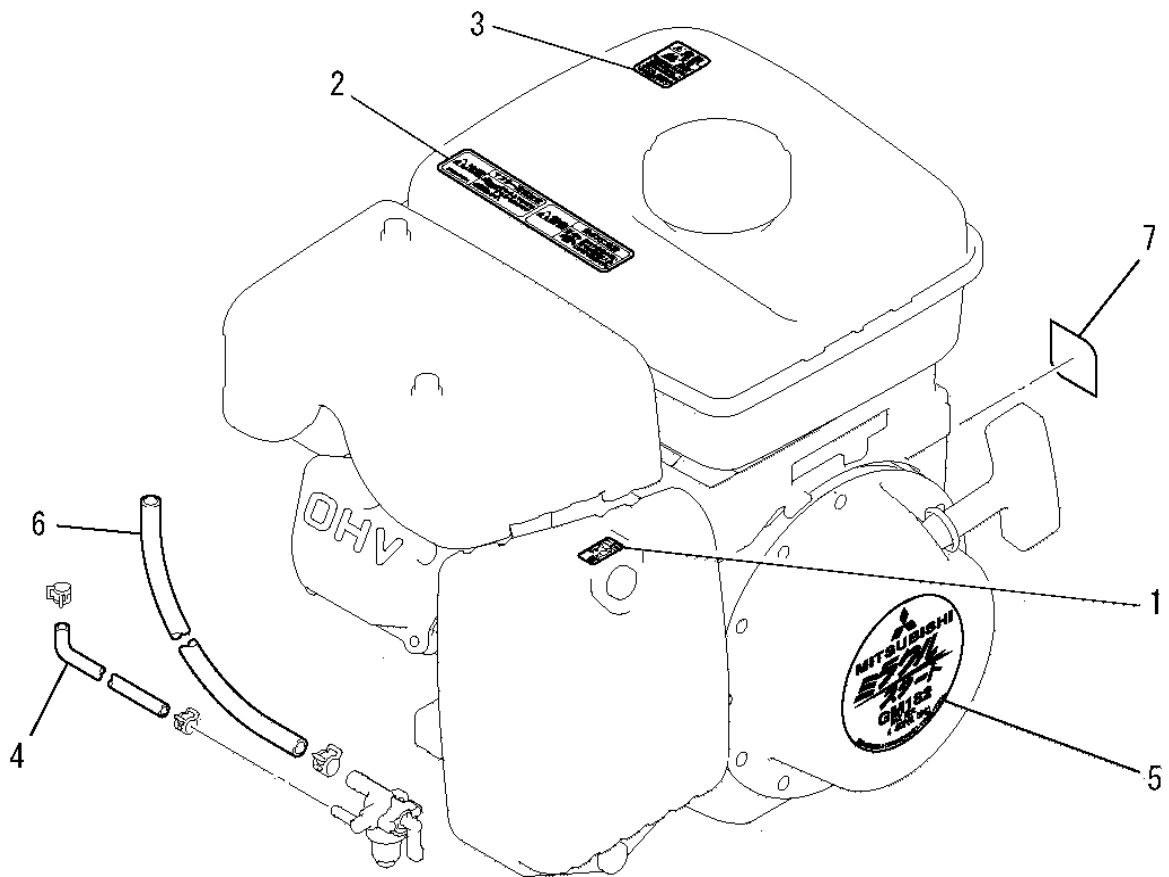
見出番号 No.	部品番号 Parts No.	部品名称 Parts Name	個数 No. Req'd	備考 Remarks	Serial No. (From~To) Serial No. (From~To)
1	B155B08X020	スタッドボルト BOLT, STUD	2		
2	KG34033AA	ガバナスプリング SPRING, GOV	1		
3	KH40073AA	トップカバー COVER, TOP	1		
4	KM90128AA	カバー COVER	1		

リードワイヤ、プラグ、キャップ
2. LEAD WIRE, PLUG, CAP



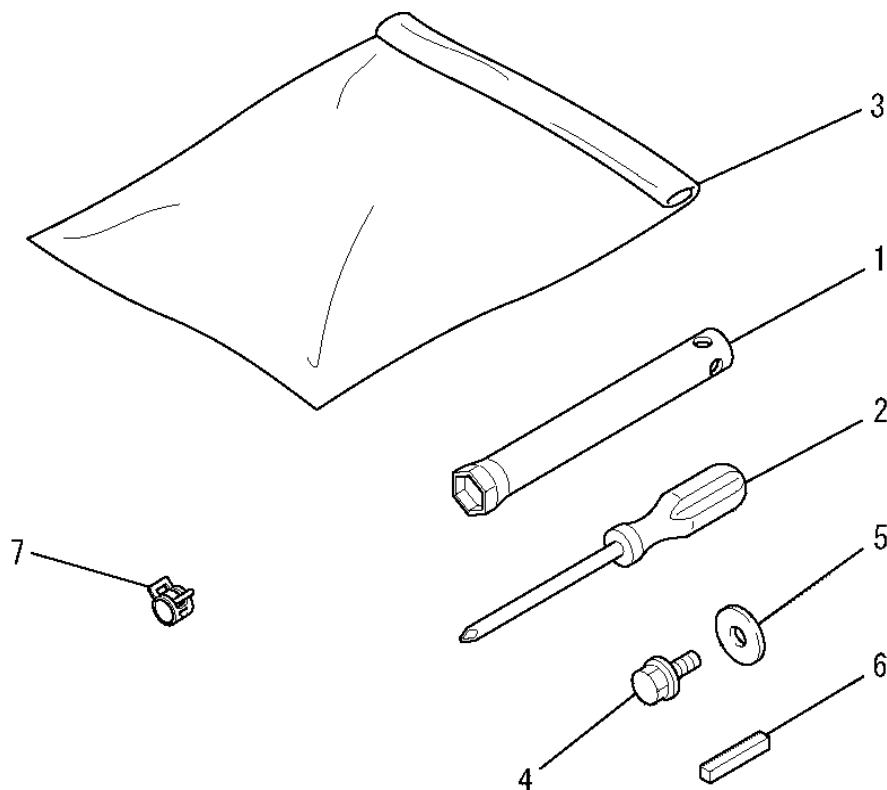
見出番号 No.	部品番号 Parts No.	部品名称 Parts Name	個数 No. Req'd	備考 Remarks	Serial No. (From~To) Serial No. (From~To)
1	KE90069AA	リードワイヤ WIRE, LEAD	1		
2	FA21273	スパークプラグ PLUG, SPARK	1		
3	KE42027AA	プラグキャップ CAP, PLUG	1		

ラベル、フューエルホース
3. LABEL, FUEL HOSE



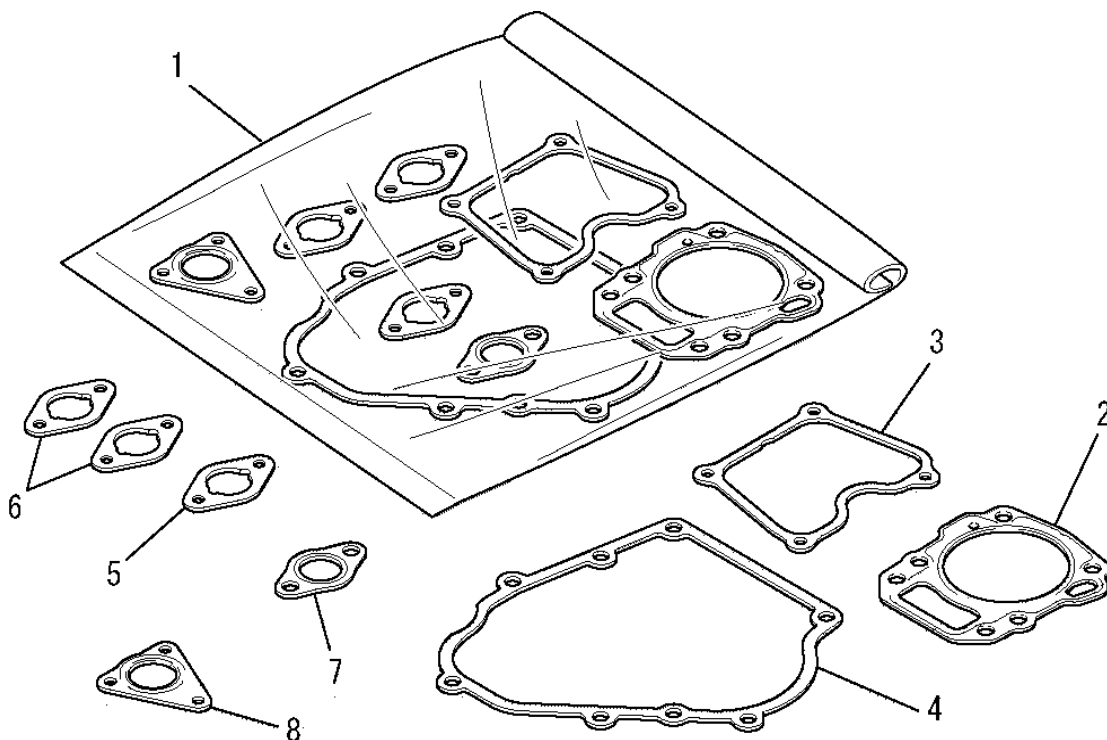
見出番号 No.	部品番号 Parts No.	部品名称 Parts Name	個数 No. Req'd	備考 Remarks	Serial No. (From~To) Serial No. (From~To)
1	KW56109AA	チョークラベル LABEL, CHOKE	1		
2	KW56070AA	コーションラベル LABEL, CAUTION	1		
3	KW56110AA	コーションラベル LABEL, CAUTION	1		
4	KF70025AA	フューエルホース HOSE, FUEL	1		
5	KW52273CA	ネームラベル LABEL, NAME	1		
6	P051Y08X370	フューエルホース HOSE, FUEL	1		
7	KW56218AA	ラベル LABEL	1		

ツールセット
4. TOOL SET



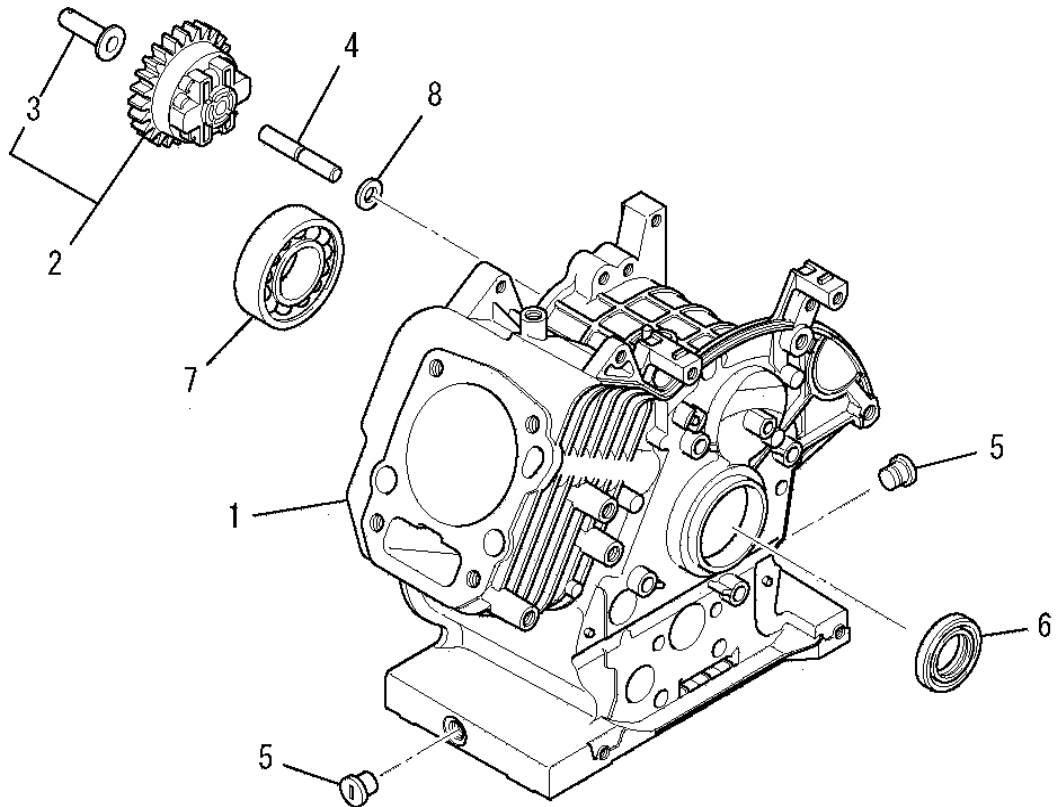
見出番号 No.	部品番号 Parts No.	部品名称 Parts Name	個数 No. Req'd	備考 Remarks	Serial No. (From~To) Serial No. (From~To)
1	KN12004DA	ボックススパナ SPANNER, BOX	1		
2	KN13001AA	スクレットライバ DRIVER, SCREW	1		
3	FA21533D	ツールバッグ BAG, TOOL	1		
4	B080A08X016	ボルト BOLT&WASHER	1		
5	W207H08	ワッシャ WASHER	1		
6	W405B05X035	キー KEY, SUNK	1		
7	FR53226	クリップ CLIP	1		

ガasketセット
5. GASKET SET



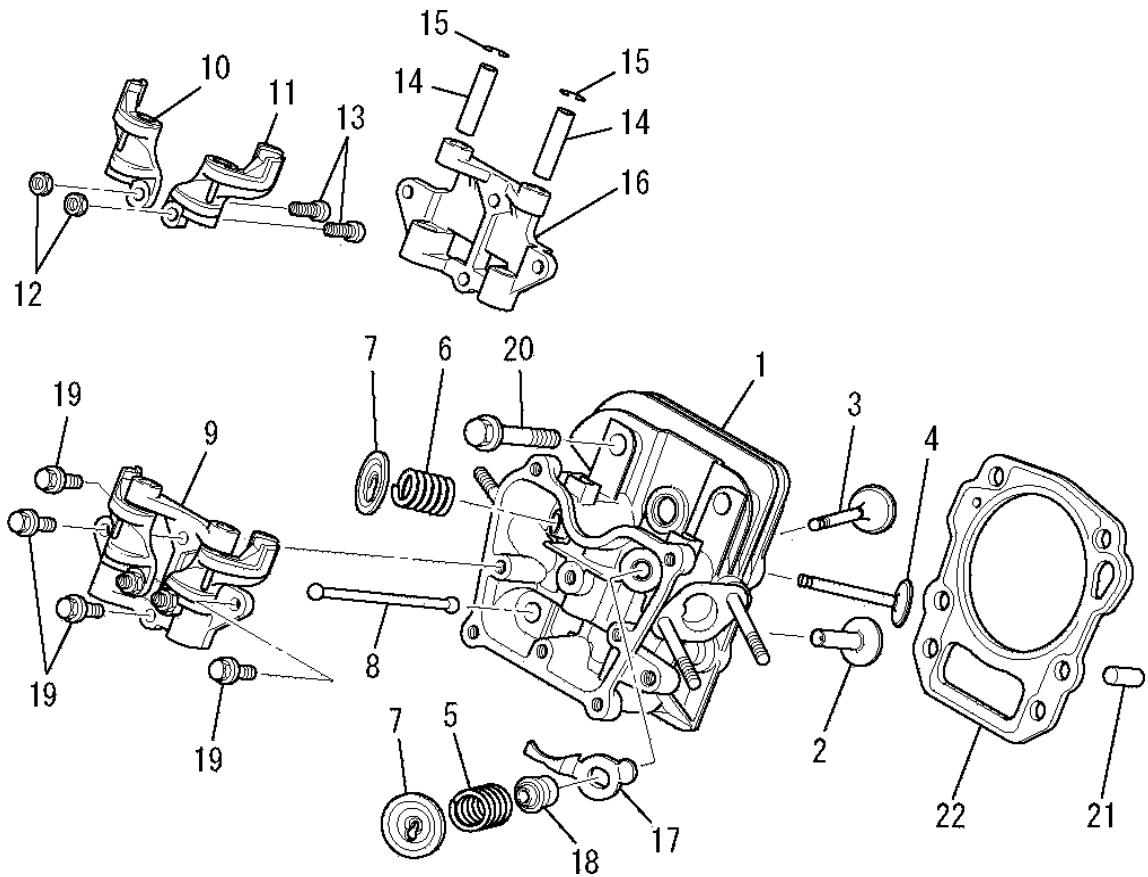
見出番号 No.	部品番号 Parts No.	部品名称 Parts Name	個数 No. Req'd	備考 Remarks	Serial No. (From~To) Serial No. (From~To)
1	KW39081DA	ガasketセット GASKET SET	1		
2	KC66015AA	ヘッド ガasket GASKET, HEAD	1		
3	KW33007AA	ガasket, ヘッドカバー GASKET, HEAD COVER	1		
4	KW31015AA	クランクケース ガasket GASKET, CRANKCASE	1		
5	KW34029AA	キャブレタ ガasket GASKET, CARBURETOR	1		
6	KW34029AA	キャブレタ ガasket GASKET, CARBURETOR	2		
7	KM70040AA	マフラ ガasket GASKET, MUFFLER	1		
8	KM70041AA	マフラ ガasket GASKET, MUFFLER	1		

シリンダブロックグループ
(A) CYLINDER BLOCK GROUP



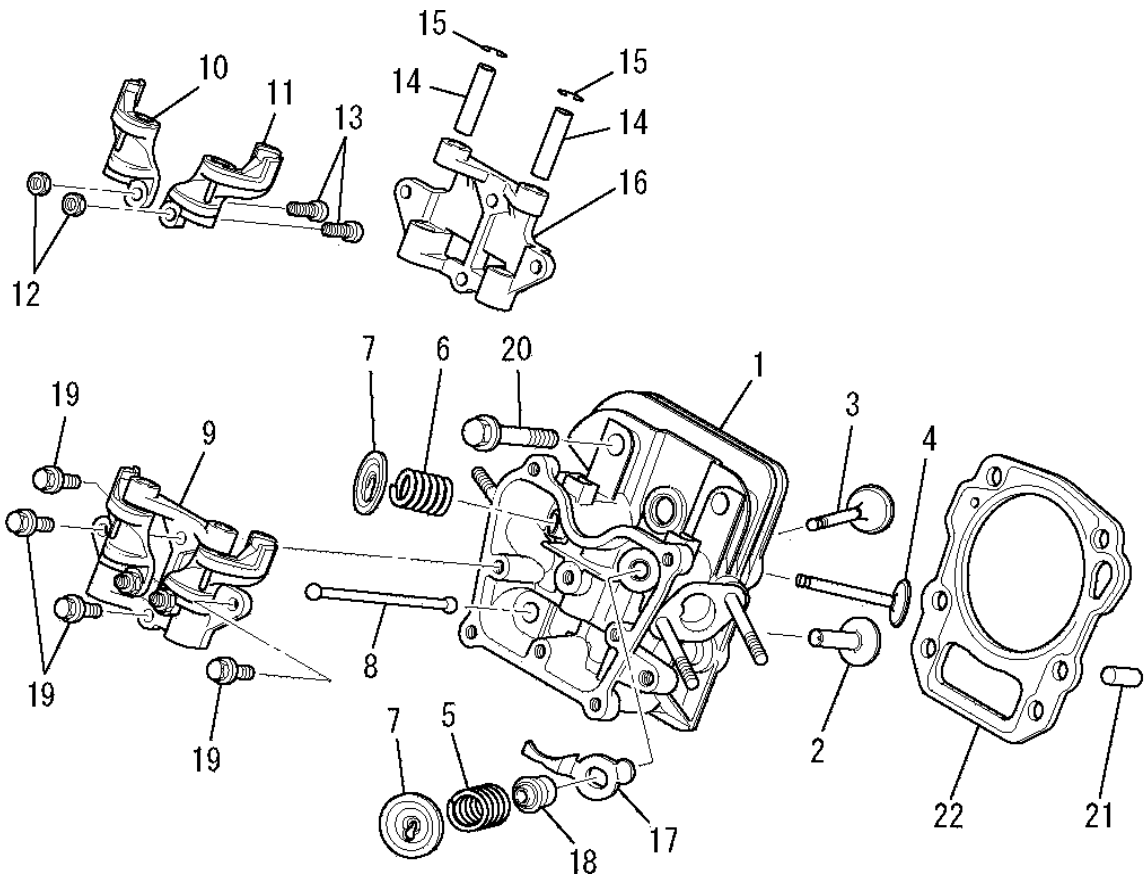
見出番号 No.	部品番号 Parts No.	部品名称 Parts Name	個数 No. Req'd	備考 Remarks	Serial No. (From~To) Serial No. (From~To)
1	KB44011AA	シリンダブロック CYLINDER BLOCK	1		
2	KG01003BA	ガバナギヤアセンブリ GOVERNOR GEAR ASSY	1		
3	KG14004AA	ガバナスライダ SLIDER, GOV	1		
4	KG22004AA	ガバナシャフト SHAFT, GOV	1		
5	KL22004AA	ドレンプラグ PLUG, DRAIN	2		
6	KW25007AA	オイルシール OIL SEAL	1		
7	S111X62X050	ボールベアリング BEARING, BALL	1		
8	W200H06	ワッシャ WASHER	1		

シリンダヘッドグループ
 (B) CYLINDER HEAD GROUP



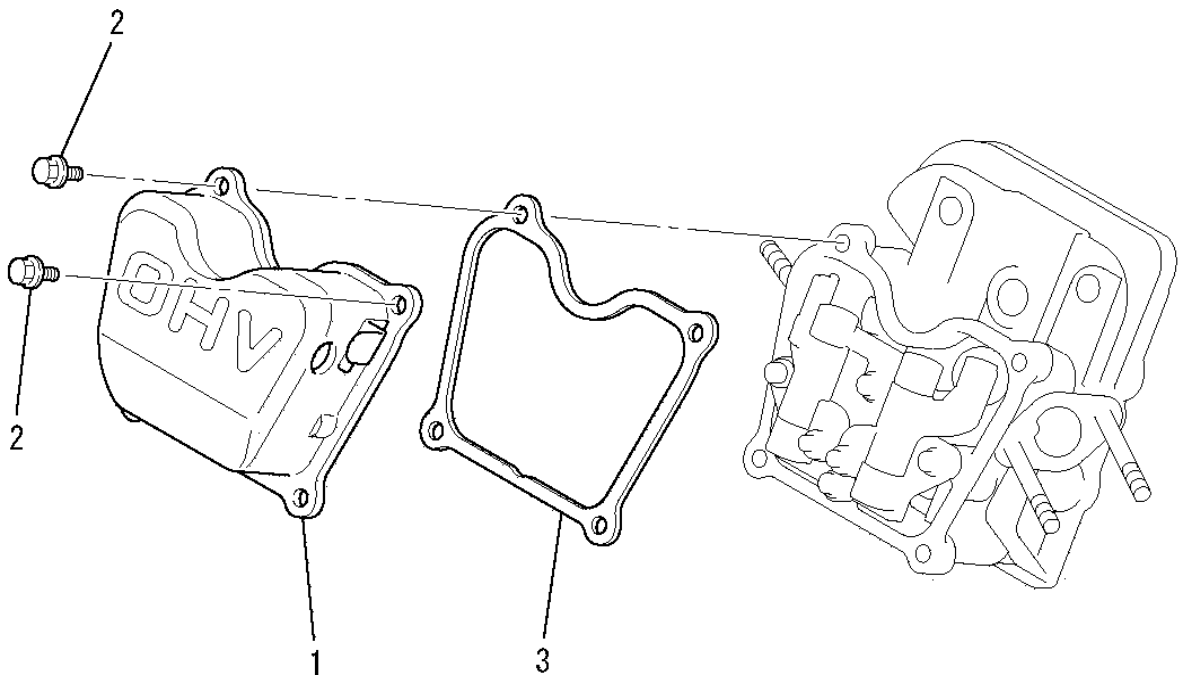
見出番号 No.	部品番号 Parts No.	部品名称 Parts Name	個数 No. Req'd	備考 Remarks	Serial No. (From~To) Serial No. (From~To)
1	KC02046AA	シリンダヘッド アセンブリ CYLINDER HEAD ASSY	1		
2	KV24007AA	タペット TAPPET	2		
3	KV34005AA	インテイクバルブ VALVE, INTAKE	1		
4	KV43007AA	エキゾーストバルブ VALVE, EXHAUST	1		
5	KV55005AA	バルブスプリング SPRING, VALVE	1		
6	KV55008AA	バルブスプリング SPRING, VALVE	1		
7	KV64002AA	バルブスプリングリテーナ RETAINER, VALVE SPG	2		
8	KV71012BA	プッシュロッド ROD, PUSH	2		
9	KV02003BA	ロッカアームアセンブリ ROCKER ARM ASSY	1		
10	KV72010AA	ロッカアーム ARM, ROCKER	1		
11	KV72011AA	ロッカアーム ARM, ROCKER	1		
12	KU23013AA	ナット NUT	2		

シリンダヘッドグループ
(B) CYLINDER HEAD GROUP



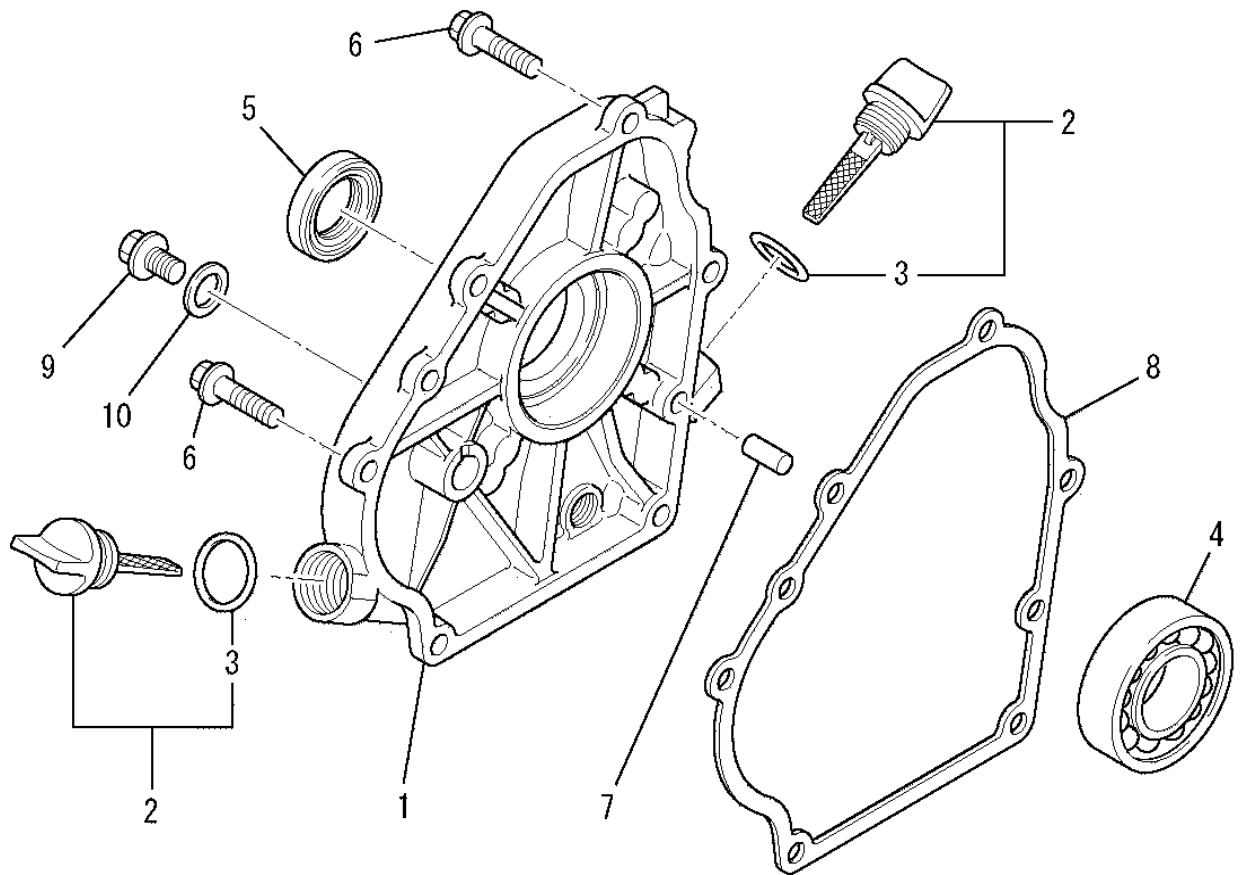
見出番号 No.	部品番号 Parts No.	部品名称 Parts Name	個数 No. Req'd	備考 Remarks	Serial No. (From~To) Serial No. (From~To)
13	KV73004AA	アジャストスクリュー SCREW, ADJUST	2		
14	KV75009BA	シャフト SHAFT	2		
15	FR34111	ピストンピンクリップ CLIP, PISTON PIN	2		
16	KV74008AA	プレート PLATE	1		
17	KV90016AA	プレート PLATE	1		
18	KW21018BA	バルブステムシール SEAL, VALVE STEM	1		
19	B800A06X016	フランジボルト BOLT, FLANGE	4		
20	B800B08X055	フランジボルト BOLT, FLANGE	4		
21	KU44001AA	ダウエルピン PIN, DOWEL	2		
22	KC66015AA	ヘッドガスケット GASKET, HEAD	1		

ヘッドカバーグループ
 (C) HEAD COVER GROUP



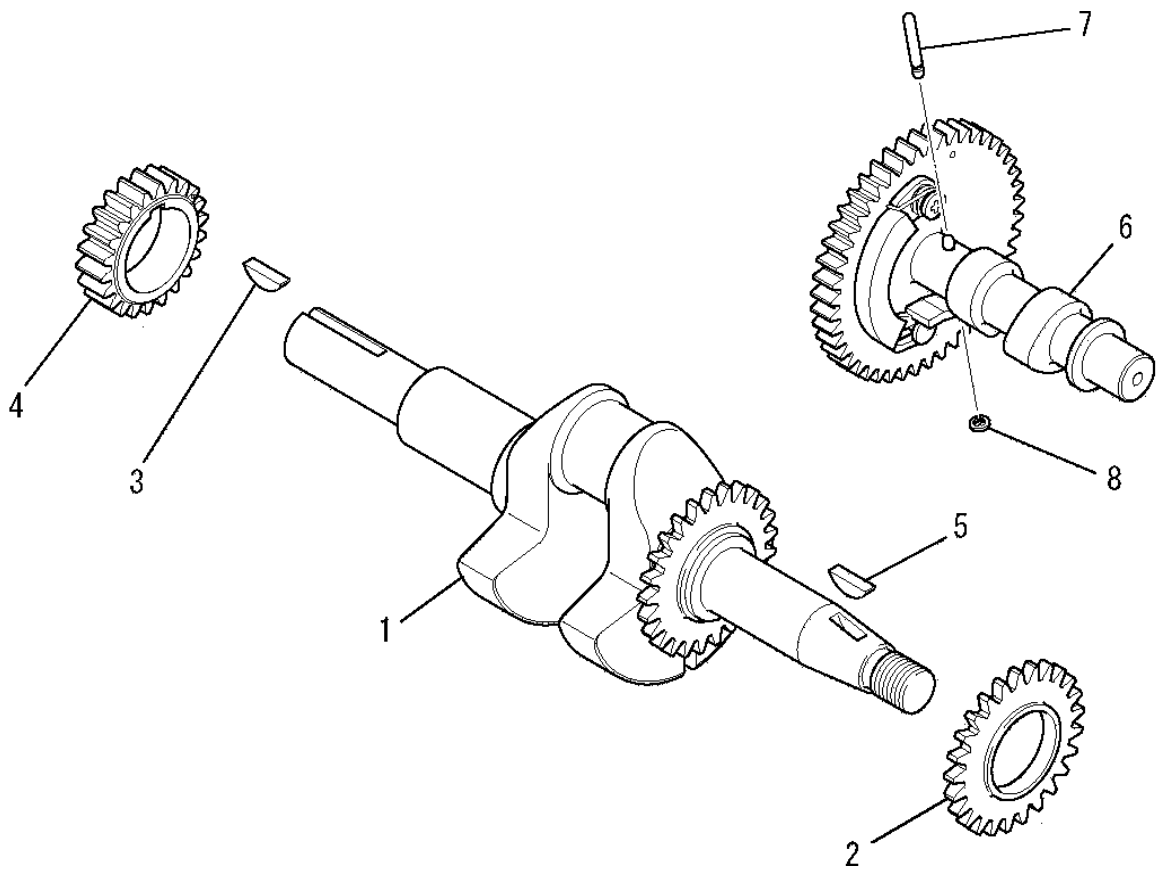
見出番号 No.	部品番号 Parts No.	部品名称 Parts Name	個数 No. Req'd	備考 Remarks	Serial No. (From~To) Serial No. (From~To)
1	KC09014AA	ヘッドカバー COVER, HEAD	1		
2	B800A06X012	フランジボルト BOLT, FLANGE	4		
3	KW33007AA	ガスケット, ヘッドカバー GASKET, HEAD COVER	1		

ケースカバーグループ
(D) CASE COVER GROUP



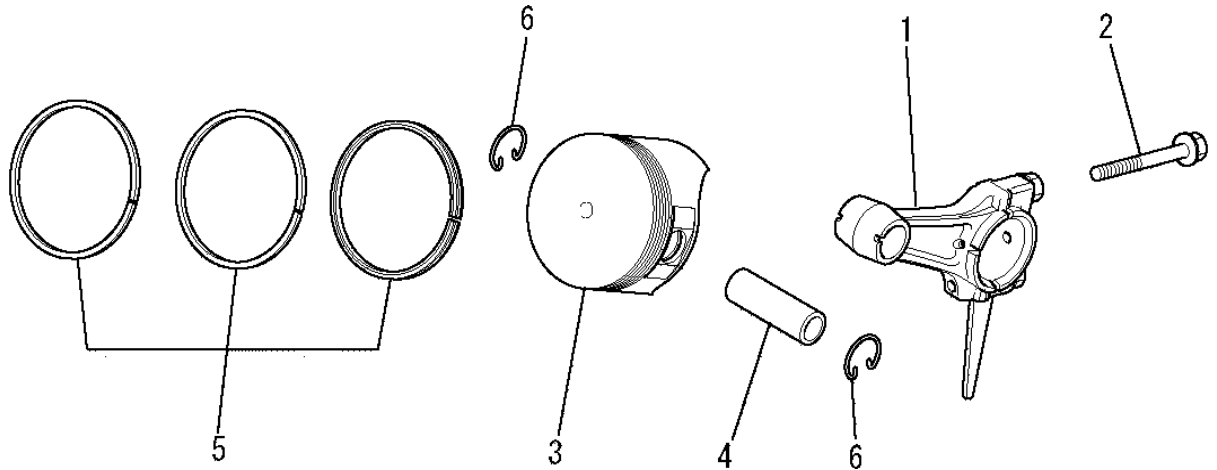
見出番号 No.	部品番号 Parts No.	部品名称 Parts Name	個数 No. Req'd	備考 Remarks	Serial No. (From~To) Serial No. (From~To)
1	KB64008BA	クランクケースカバー COVER, CRANKCASE	1		
2	KL21006EA	オイルゲージ GAUGE, OIL	2		
3	KW23003AA	オーリング O-RING	2		
4	KW11012AA	ボールベアリング BEARING, BALL	1		
5	KW25003AA	オイルシール OIL SEAL	1		
6	B800B08X030	フランジボルト BOLT, FLANGE	6		
7	KU44001AA	ダウエルピン PIN, DOWEL	2		
8	KW31015AA	クランクケースガスケット GASKET, CRANKCASE	1		
9	FN11223	ドレンプラグ PLUG, DRAIN	1		
10	ZZ70013A	ガスケット GASKET	1		

クランクシャフトグループ
 (E) CRANKSHAFT GROUP



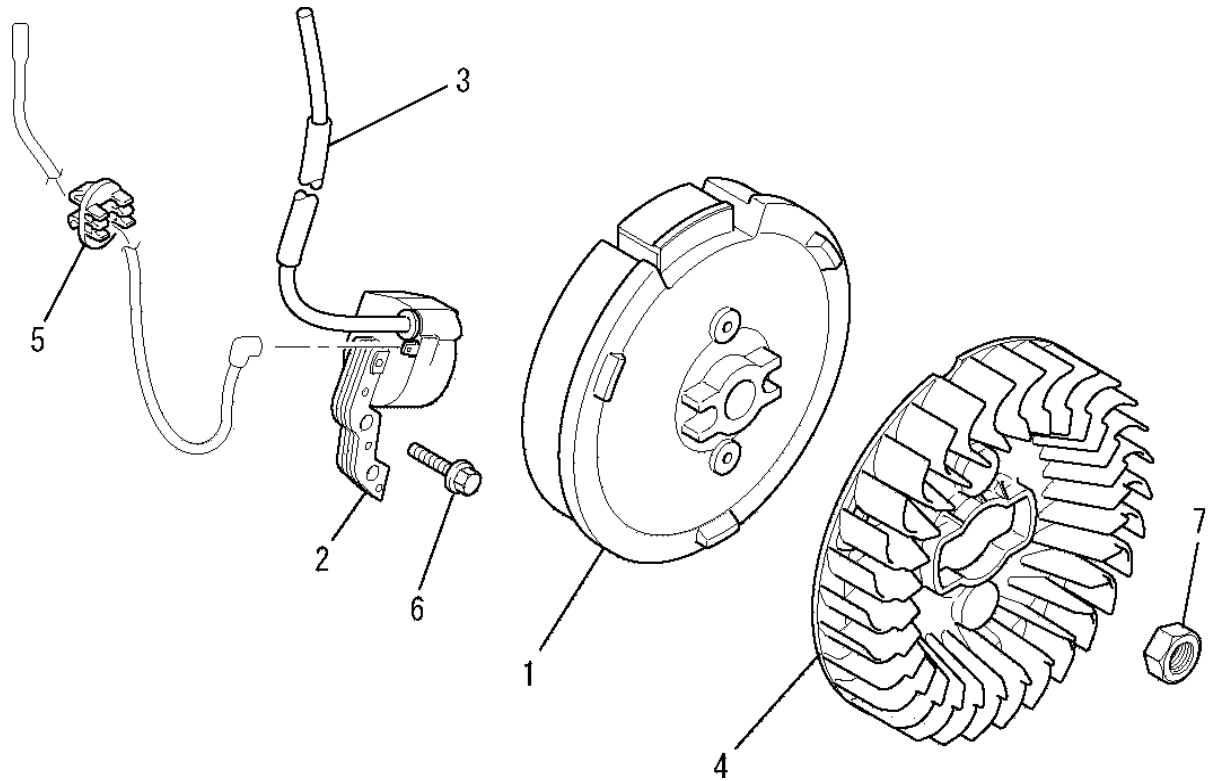
見出番号 No.	部品番号 Parts No.	部品名称 Parts Name	個数 No. Req'd	備考 Remarks	Serial No. (From~To) Serial No. (From~To)
1	KD02042AA	クランクシャフトアセンブリ CRANKSHAFT ASSY	1		
2	KD63039AA	ギヤ GEAR	1		
3	W430B05X016	キー KEY, WOODRUFF	1		
4	KD63035AA	クランクシャフトギヤ GEAR, CRANKSHAFT	1		
5	W430B05X016	キー KEY, WOODRUFF	1		
6	KV01199BA	カムシャフトギヤ アセンブリ CAMSHAFT GEAR ASSY	1		
7	KV83009AG	ピン PIN	1		
8	S500P03	スナップ リング SNAP RING	1		

ピストン&ロッドグループ
(F) PISTON & ROD GROUP



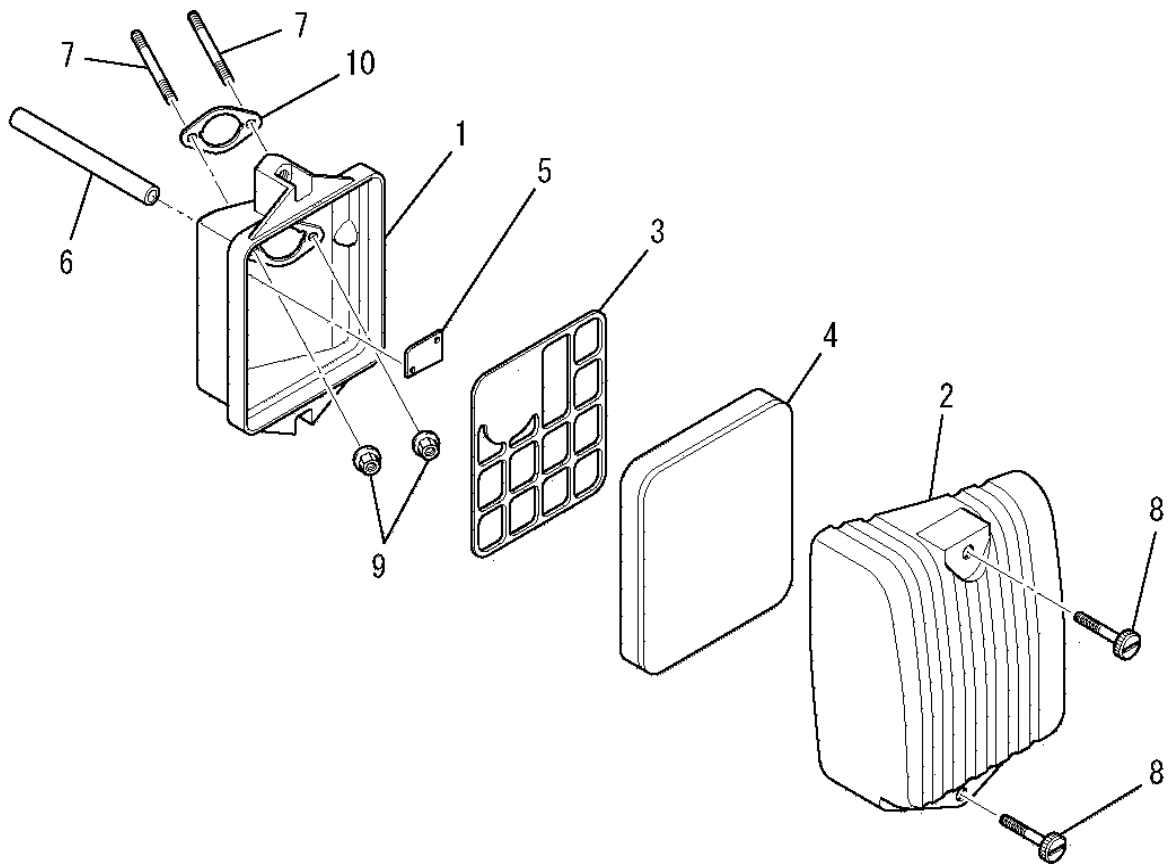
見出番号 No.	部品番号 Parts No.	部品名称 Parts Name	個数 No. Req'd	備考 Remarks	Serial No. (From~To) Serial No. (From~To)
1	KD03024AA	コネクティング ロッド アセンブリ CONNECTING ROD ASSY	1		
1	KD03024BA	コネクティング ロッド アセンブリ CONNECTING ROD ASSY	1		
1	KD03024CA	コネクティング ロッド アセンブリ CONNECTING ROD ASSY	1		
2	B800B06X030	フランジ ボルト BOLT, FLANGE	2		
3	KP16008AA	ピストン PISTON	1		
3	KP16008BA	ピストン PISTON	1		
3	KP16008CA	ピストン PISTON	1		
4	KP55005AA	ピストンピン PIN, PISTON	1		
5	KP02014AA	ピストンリング セット PISTON RING SET	1		
5	KP02014BA	ピストンリング セット PISTON RING SET	1		
5	KP02014CA	ピストンリング セット PISTON RING SET	1		
6	KP90003AA	ピストンピンクリップ CLIP, PISTON PIN	2		

マグネトグループ
 (G) MAGNETO GROUP



見出番号 No.	部品番号 Parts No.	部品名称 Parts Name	個数 No. Req'd	備考 Remarks	Serial No. (From~To) Serial No. (From~To)
1	KE12026AA	フライホイール FLYWHEEL	1		
2	KE24016CA	イグニッションコイル COIL, IGNITION	1		
3	KE90073BA	チューブ TUBE	1		
4	KE90202AA	ファン FAN	1		
5	KU70007AA	クリップ CLIP	1		
6	B805B06X020	フランジボルト BOLT, FLANGE	2		
7	FR41231	ナット NUT	1		

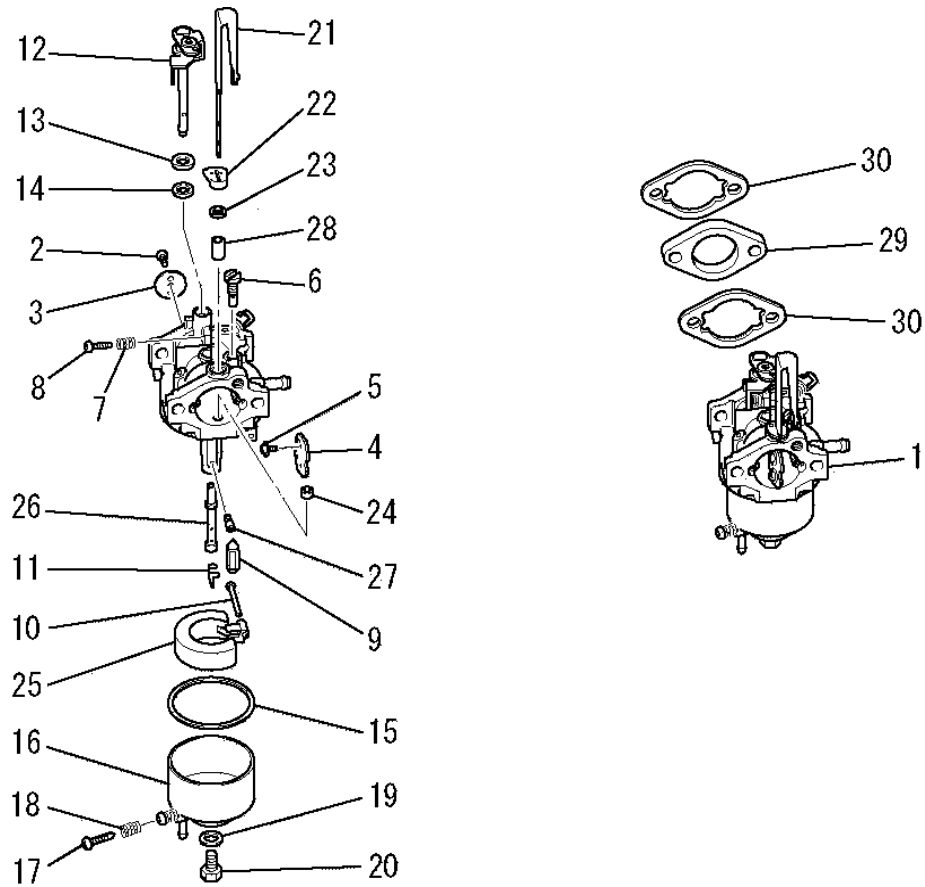
エアクリーナグループ
 (H) AIR CLEANER GROUP



見出番号 No.	部品番号 Parts No.	部品名称 Parts Name	個数 No. Req'd	備考 Remarks	Serial No. (From~To) Serial No. (From~To)
1	KA11022AA	クリーナケース CASE, CLEANER	1		
2	KA20054AA	クリーナカバー COVER, CLEANER	1		
3	KA30024BA	グリッド GRID	1		
4	KA40079AA	クリーナエレメント ELEMENT, CLEANER	1		
5	KA90122AA	プレート PLATE	1		
6	ZZ70002L	ブリーザーチューブ TUBE, BREATHER	1		
7	B155B06X075	スタッドボルト BOLT, STUD	2		
8	KA90124AA	ボルト BOLT	2		
9	N801A06	フランジナット NUT, FLANGE	2		
10	KW34029AA	キャブレタガスケット GASKET, CARBURETOR	1		

キャブレタグループ

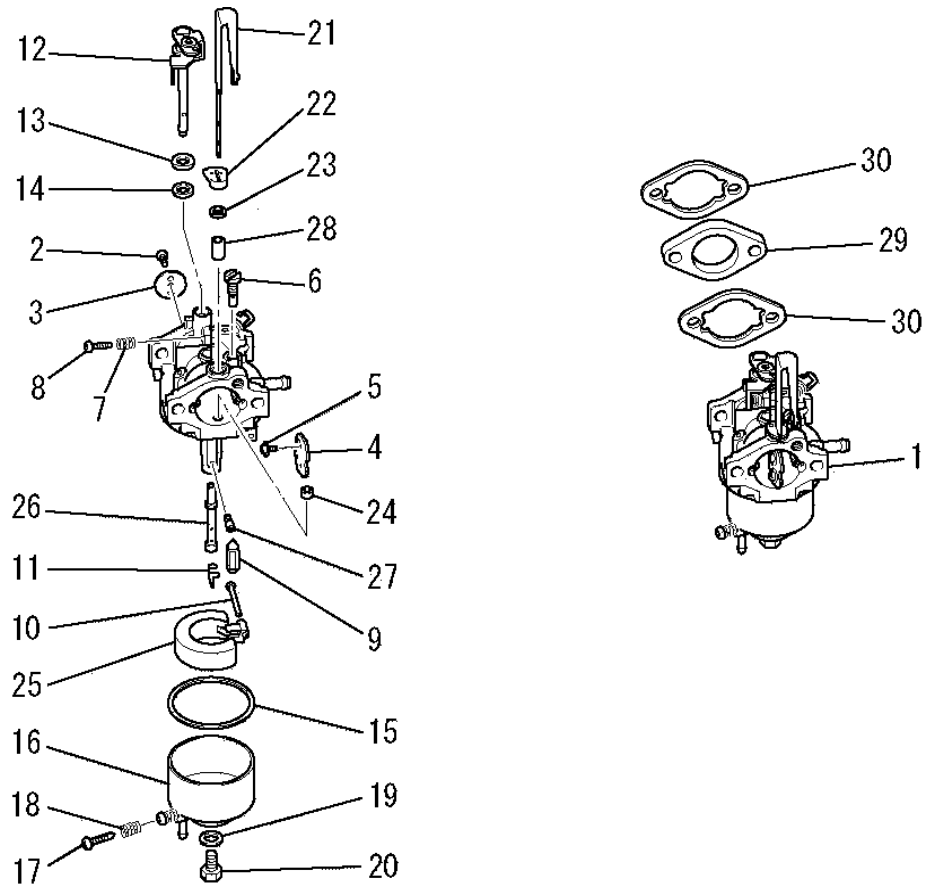
(I) CARBURETOR GROUP



見出番号 No.	部品番号 Parts No.	部品名称 Parts Name	個数 No. Req'd	備考 Remarks	Serial No. (From~To) Serial No. (From~To)
1	KK13034AB	キャブレタ(F) CARBURETOR (F)	1		
2	KK15016AA003	スクリュ SCREW	1		
3	KK13018AA003	スロットルバルブ VALVE, THROTTLE	1		
4	KK13018AA004	チョークバルブ VALVE, CHOKE	1		
5	KK15016AA005	スクリュ SCREW	2		
6	KK74508AA450	パイロットジェット JET, PILOT	1		
7	KK13018AA026	スプリング SPRING	1		
8	KK13025AA010	スクリュ SCREW	1		
9	KK13030DB001	ニードルバルブ VALVE, NEEDLE	1		
10	KK12008AE012	ピン PIN	1		
11	KK12008AE011	クリップ CLIP	1		
12	KK13023DB112	スロットルシャフト SHAFT, THROTTLE	1		

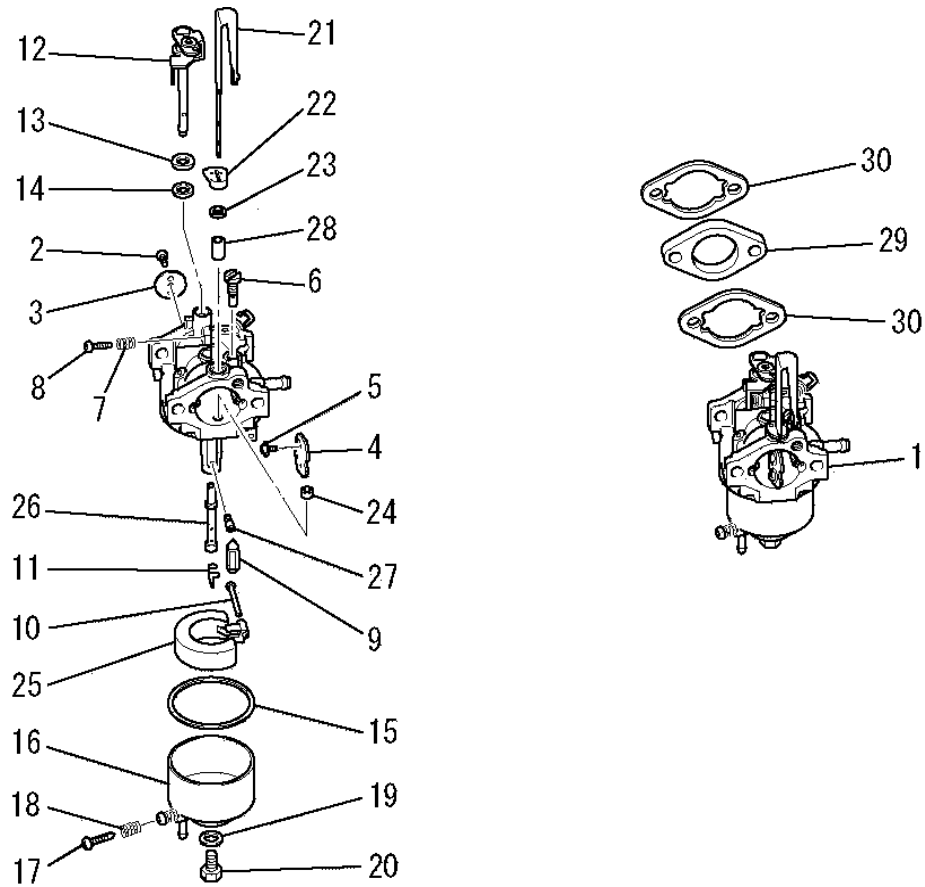
キャブレタグループ

(I) CARBURETOR GROUP



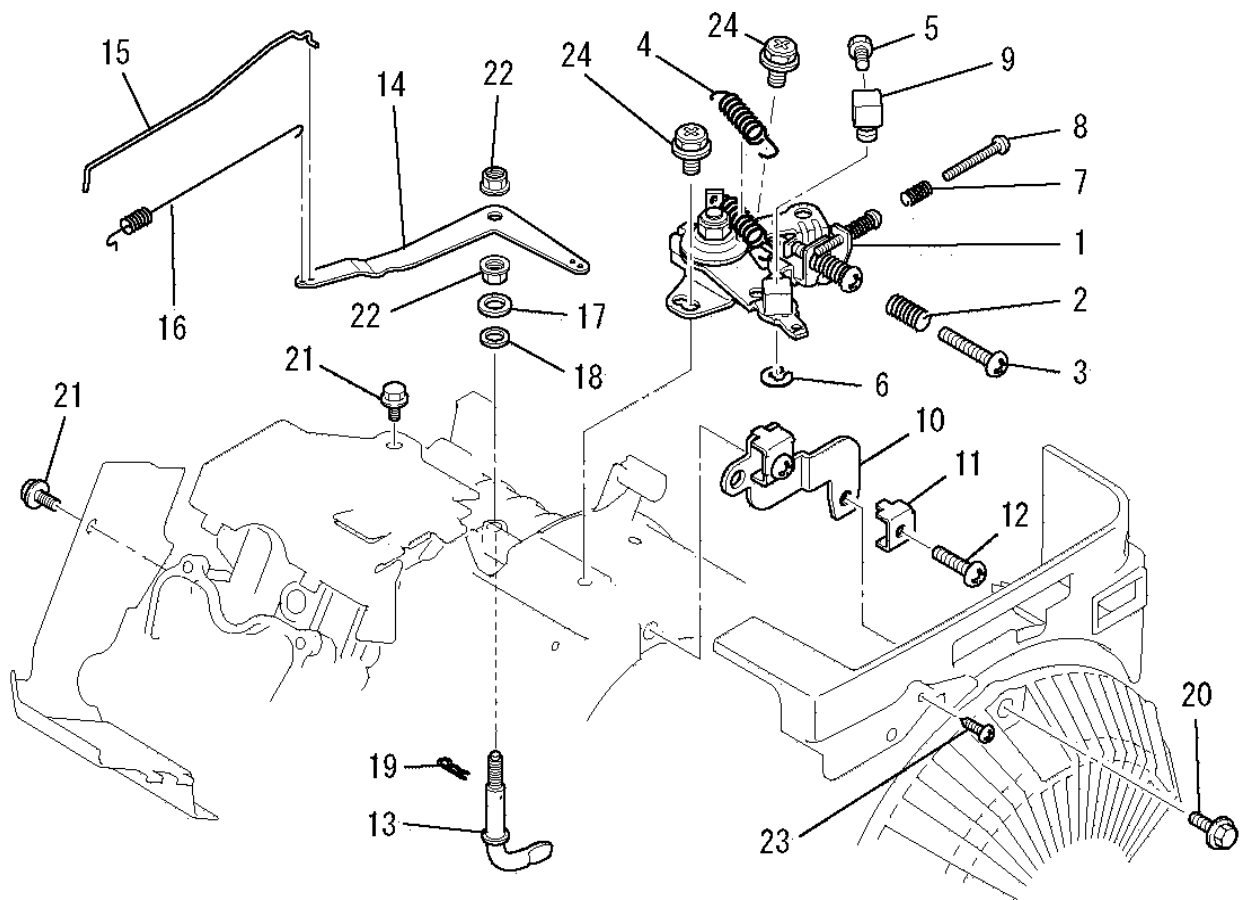
見出番号 No.	部品番号 Parts No.	部品名称 Parts Name	個数 No. Req'd	備考 Remarks	Serial No. (From~To) Serial No. (From~To)
13	KK13023DB031	パッキング PACKING	1		
14	KK12008AE016	シール SEAL	1		
15	KK13018AA014	パッキング PACKING	1		
16	KK12008AE023	フロートチャンバ CHAMBER, FLOAT	1		
17	KK12008AE029	スクリュー SCREW	1		
18	FA27080XX003	スプリング SPRING	1		
19	KK12008AE026	パッキング PACKING	1		
20	KK12008AE027	ボルト BOLT	1		
21	KK12015DX017	チョークレバー LEVER, CHOKE	1		
22	KK12008AE018	リング RING	1		
23	KK12008AE019	シール SEAL	1		
24	KK12008AE021	リング RING	1		

キャブレタグループ
 (I) CARBURETOR GROUP



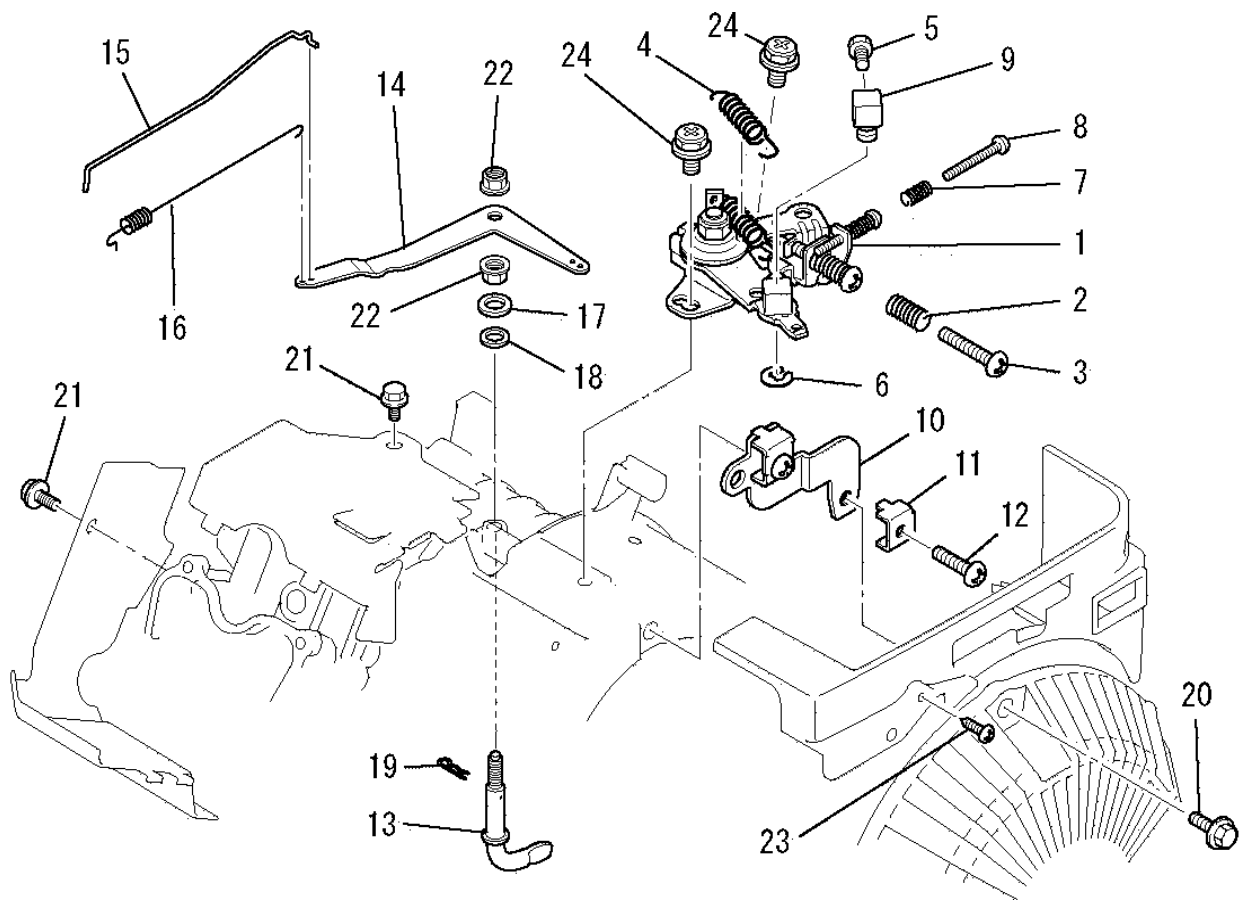
見出番号 No.	部品番号 Parts No.	部品名称 Parts Name	個数 No. Req'd	備考 Remarks	Serial No. (From~To) Serial No. (From~To)
25	KK12008AE013	フロート FLOAT	1		
26	KK74524AD012	メインノズル NOZZLE, MAIN	1		
27	KK74525AA750	メインジェット JET, MAIN	1		
28	KK12008AE020	リング RING	1		
29	KK33005AA	インシュレータ INSULATOR	1		
30	KW34029AA	キャブレタ ガasket GASKET, CARBURETOR	2		

コントロールパネルグループ
(J) CONTROL PANEL GROUP



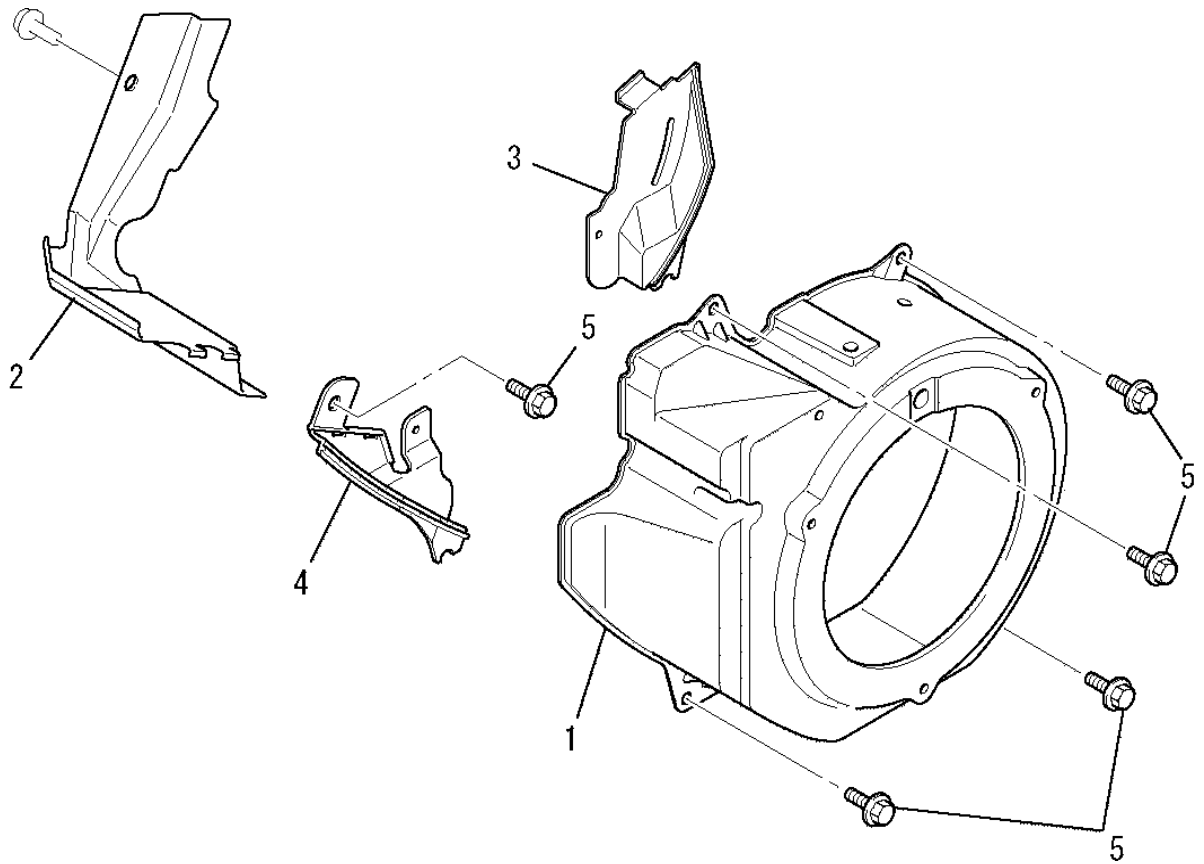
見出番号 No.	部品番号 Parts No.	部品名称 Parts Name	個数 No. Req'd	備考 Remarks	Serial No. (From~To) Serial No. (From~To)
1	KG03028BA	コントロールパネル PANEL, CONTROL	1		
2	KU80015AA	スプリング SPRING	1		
3	H051D05X025	スクリュー SCREW, PAN-CRS	1		
4	KG35010BA	リターンスプリング SPRING, RETURN	1		
5	B751A04X008	ボルト BOLT, CRS	1		
6	S500P04	スナップリング SNAP RING	1		
7	KU80023AA	スプリング SPRING	1		
8	KU14038AA	スクリュー SCREW, PAN-CRS	1		
9	KR30008AA	ストップ STOPPER	1		
10	KG09006AA	リモートパネル PANEL, REMOTE	1		
11	KU60016AA	クランプ CLAMP	1		
12	H051D05X012K	スクリュー SCREW, PAN-CRS	1		

コントロールパネルグループ
(J) CONTROL PANEL GROUP



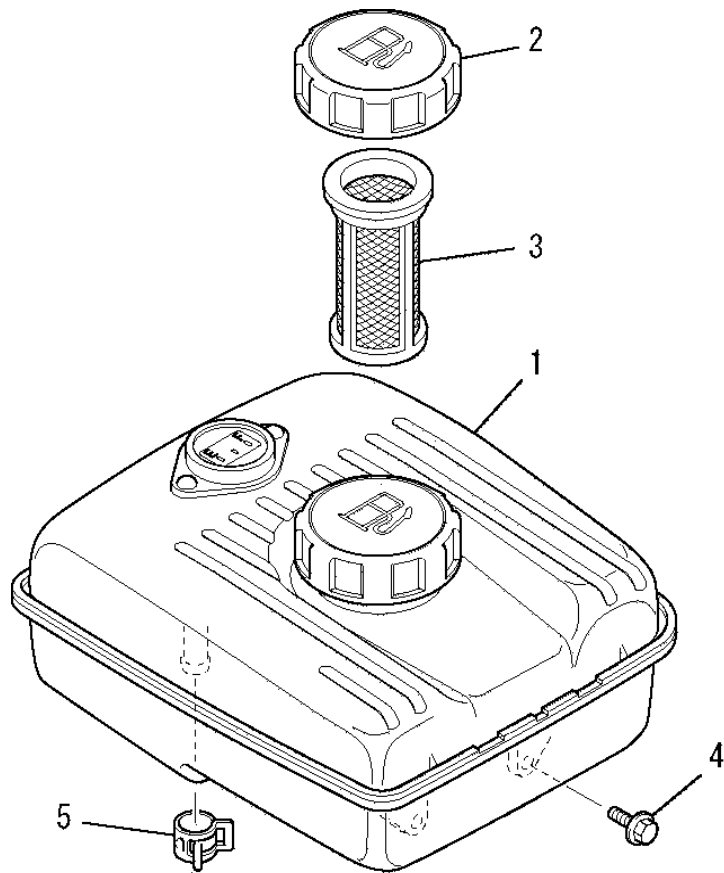
見出番号 No.	部品番号 Parts No.	部品名称 Parts Name	個数 No. Req'd	備考 Remarks	Serial No. (From~To) Serial No. (From~To)
13	KG22014AA	ガバナシャフト SHAFT, GOV	1		
14	KG31020AA	ガバナレバー LEVER, GOV	1		
15	KG41023AA	ガバナロッド ROD, GOV	1		
16	KG42024AA	ロッドスプリング SPRING, ROD	1		
17	KG90015AA	ワッシャ WASHER	1		
18	KG90016AA	ダストシール SEAL, DUST	1		
19	KU70006AA	クリップ CLIP	1		
20	B800A06X016K	フランジボルト BOLT, FLANGE	1		
21	B805B06X012	フランジボルト BOLT, FLANGE	2		
22	FR42734	フランジナット NUT, FLANGE	2		
23	KU12026AA	タッピングスクリュ TAP-SCREW	1		
24	KU13014BA	ボルト BOLT&WASHER	2		

ファンカバーグループ
(K) FAN COVER GROUP



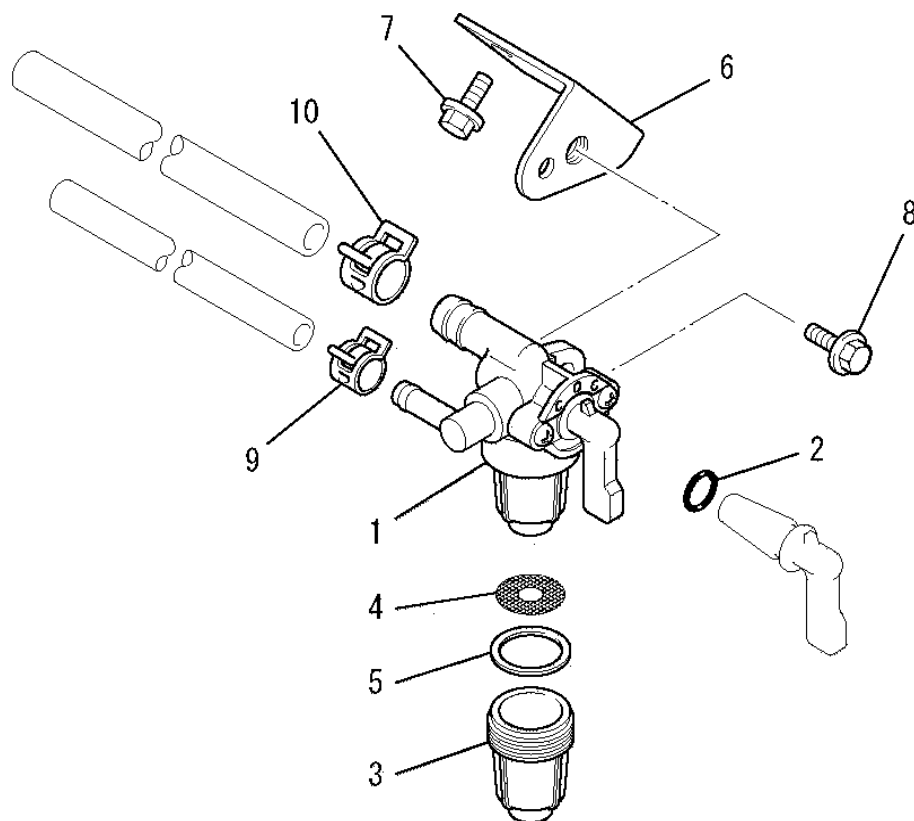
見出番号 No.	部品番号 Parts No.	部品名称 Parts Name	個数 No. Req'd	備考 Remarks	Serial No. (From~To) Serial No. (From~To)
1	KH27029BD	ファンカバー COVER, FAN	1		
2	KH40067BA	シリンダカバー COVER, CYLINDER	1		
3	KH90054AA	カバー COVER	1		
4	KH90055BA	カバー COVER	1		
5	B805B06X012	フランジボルト BOLT, FLANGE	5		

タンクグループ
(M) TANK GROUP



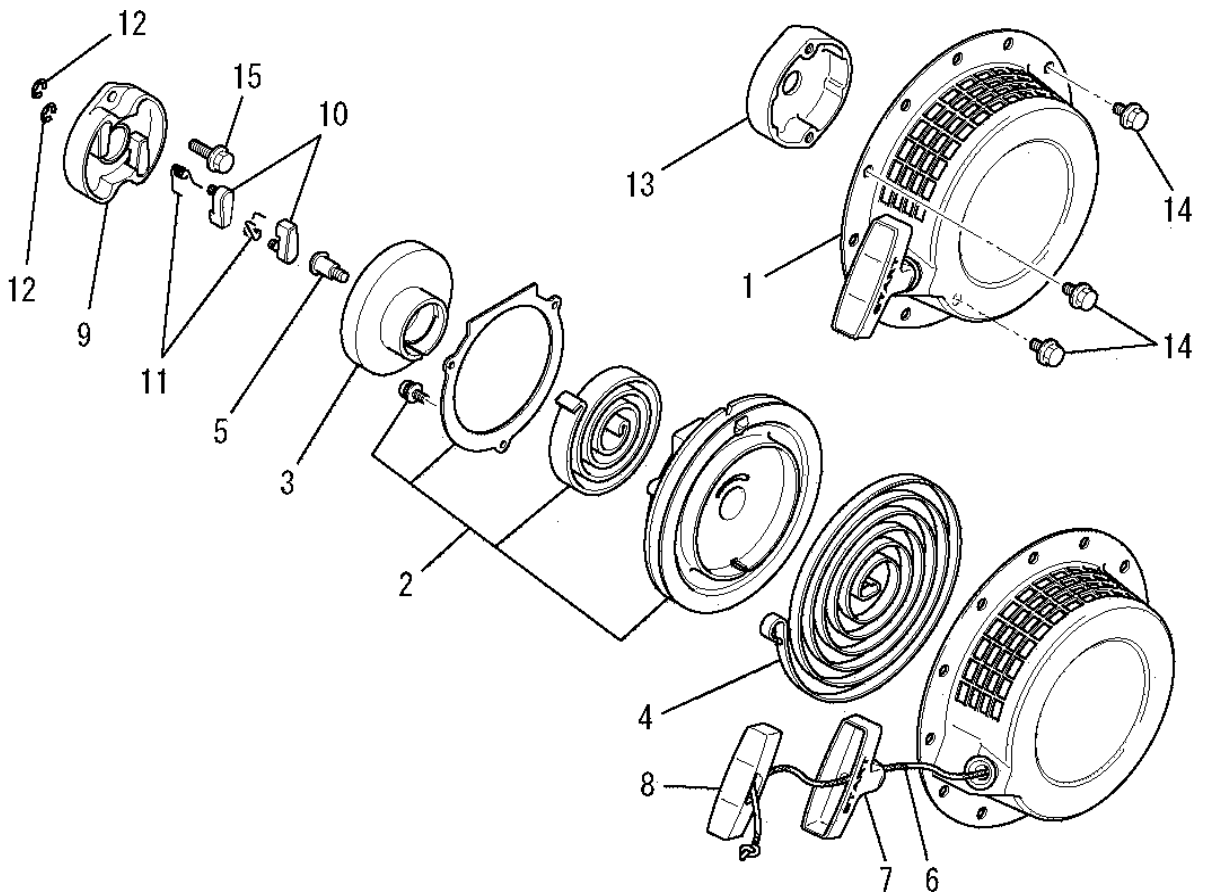
見出番号 No.	部品番号 Parts No.	部品名称 Parts Name	個数 No. Req'd	備考 Remarks	Serial No. (From~To) Serial No. (From~To)
1	KF04103BD	フューエルタンク アセンブリ FUEL TANK ASSY	1		
2	KF05021AA	タンクキャップ アセンブリ TANK CAP ASSY	1		
3	KF40003AA	フューエルフィルタ FILTER, FUEL	1		
4	B805B06X025	フランジボルト BOLT, FLANGE	4		
5	FR67419	クリップ CLIP	1		

コックグループ
(N) COCK GROUP



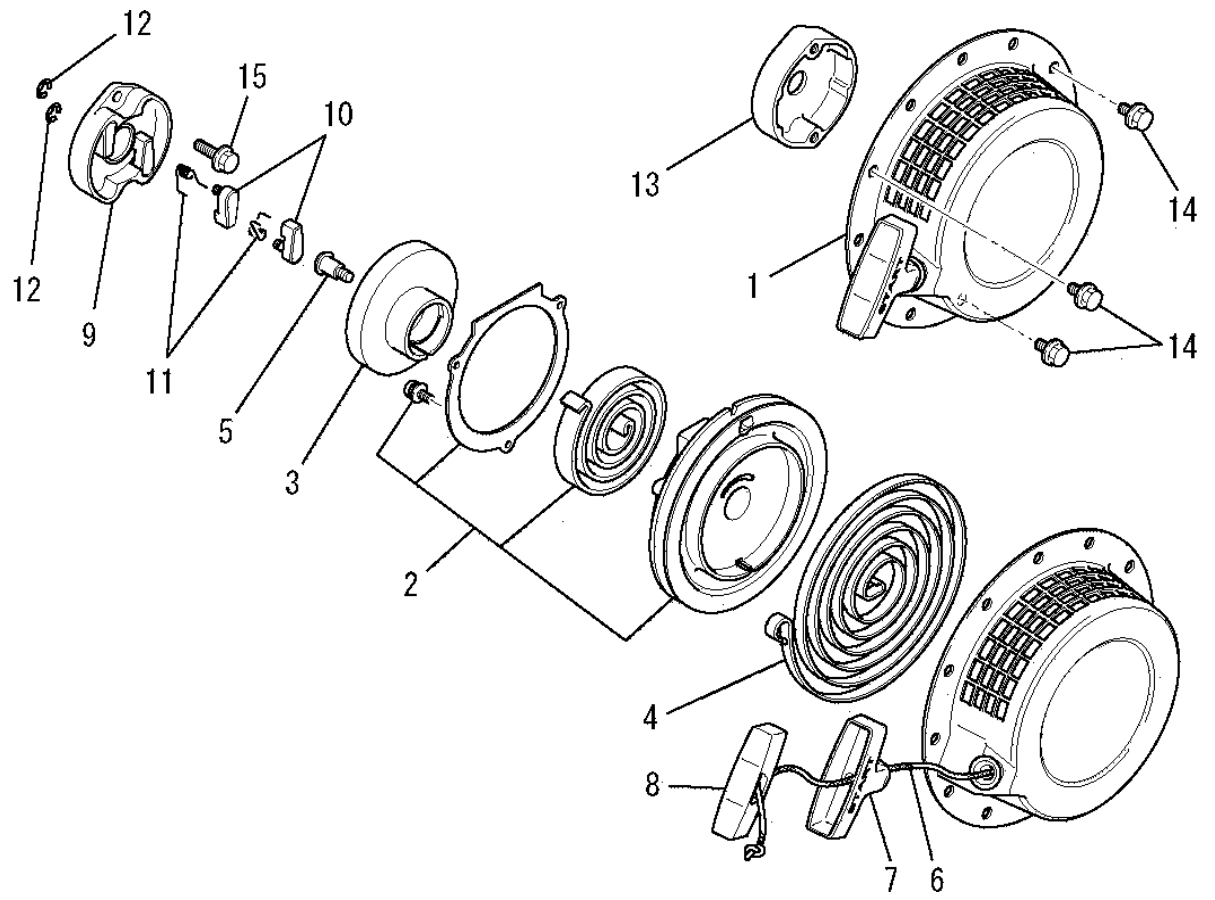
見出番号 No.	部品番号 Parts No.	部品名称 Parts Name	個数 No. Req'd	備考 Remarks	Serial No. (From~To) Serial No. (From~To)
1	KF31025AA	フューエルコック COCK, FUEL	1		
2	KF31010AA001	オーリング O-RING	1		
3	KF31010AA002	カップ CUP	1		
4	KF31018AA003	フューエルフィルタ FILTER, FUEL	1		
5	KF31010AA004	パッキング PACKING	1		
6	KF90136AA	フューエルコックブラケット BRACKET, FUEL COCK	1		
7	B800A06X008	フランジボルト BOLT, FLANGE	2		
8	B800A06X012	フランジボルト BOLT, FLANGE	1		
9	FR53226	クリップ CLIP	1		
10	FR67419	クリップ CLIP	1		

リコイルスタータグループ
(R) RECOIL STARTER GROUP



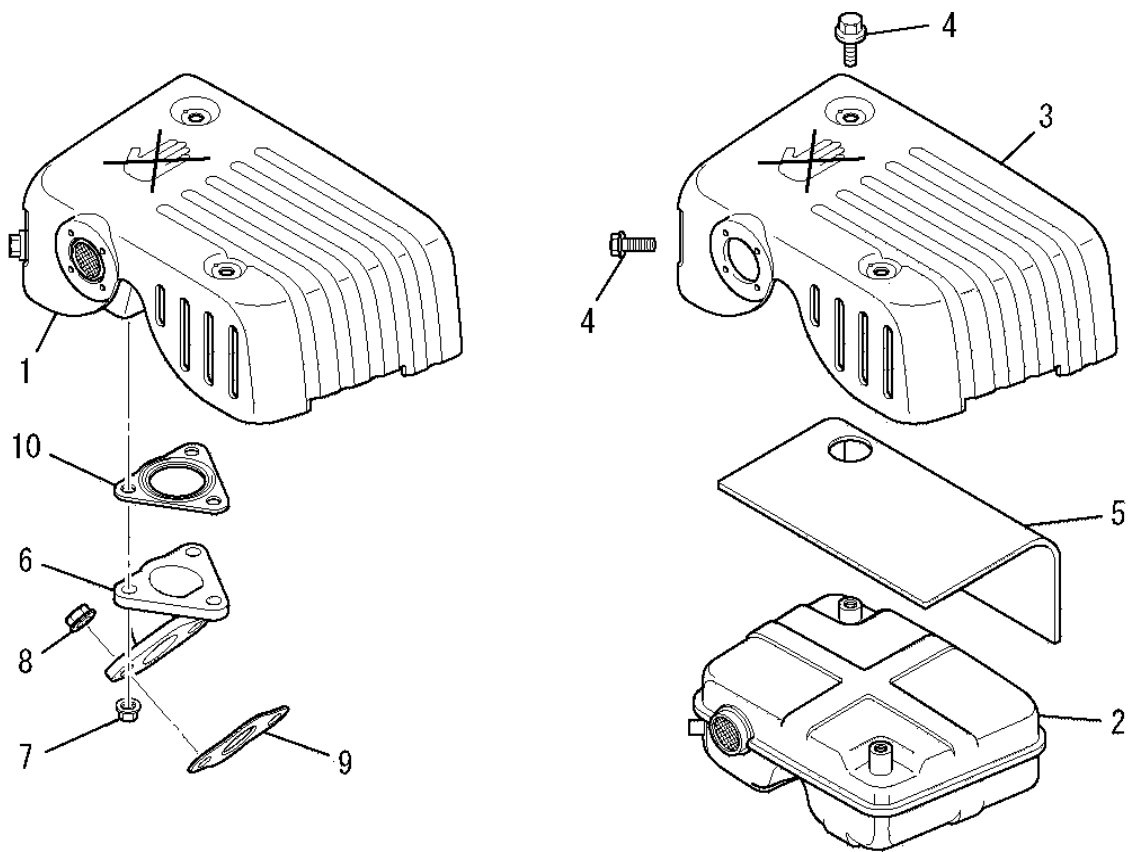
見出番号 No.	部品番号 Parts No.	部品名称 Parts Name	個数 No. Req'd	備考 Remarks	Serial No. (From~To) Serial No. (From~To)
1	KS02088AD	リコイルスタータ アセンブリ RECOIL STARTER ASSY	1		
2	KS20111AD012	リール REEL	1		
3	KS20111AD003	カム CAM	1		
4	KS20111AD004	スパイラルスプリング SPRING, SPIRAL	1		
5	KS20111AD006	スクリュー SCREW	1		
6	KS20111AD017	ロープ アセンブリ ROPE ASSY	1		
7	KS20106AA210	スタータノブ KNOB, STARTER	1		
8	KS20106AA310	キャップ CAP	1		
9	KS30053AA	スタータプーリー PULLEY, STARTER	1		
10	KS30053AA002	ラチェット RATCHET	2		
11	KS30053AA003	リターンスプリング SPRING, RETURN	2		
12	KS30053AA004	リテーナ RETAINER	2		

リコイルスタータグループ
 (R) RECOIL STARTER GROUP



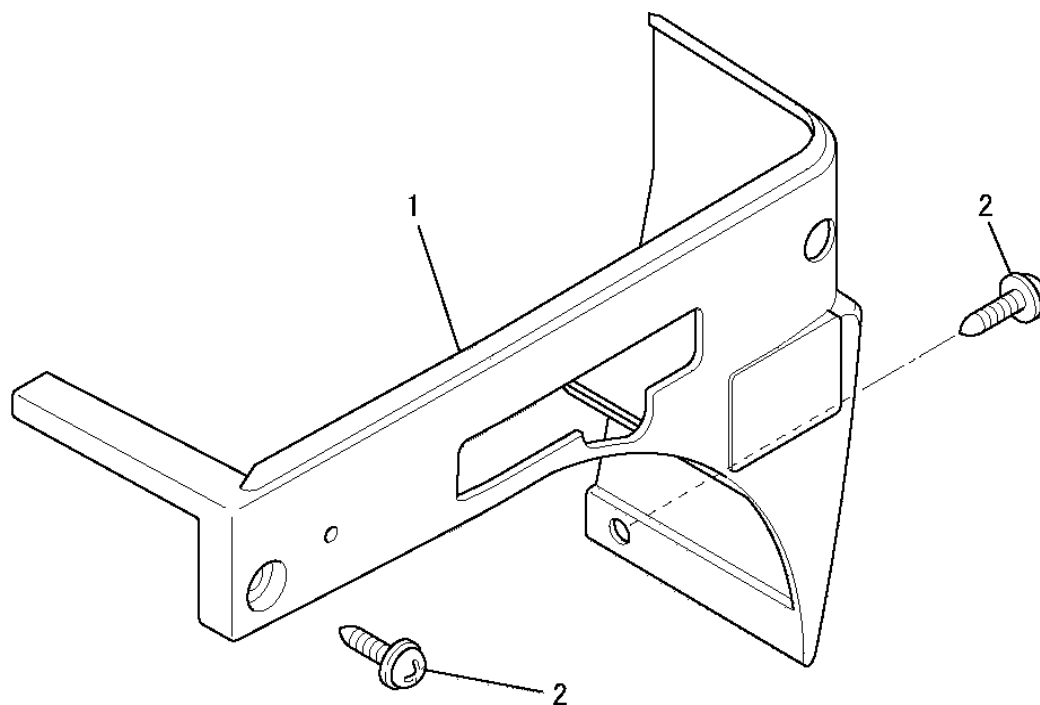
見出番号 No.	部品番号 Parts No.	部品名称 Parts Name	個数 No. Req'd	備考 Remarks	Serial No. (From~To) Serial No. (From~To)
13	KS90076BA	スペーサ SPACER	1		
14	B800A06X008K	フランジボルト BOLT, FLANGE	3		
15	B800A06X020	フランジボルト BOLT, FLANGE	2		

マフラグループ
(S) MUFFLER GROUP



見出番号 No.	部品番号 Parts No.	部品名称 Parts Name	個数 No. Req'd	備考 Remarks	Serial No. (From~To) Serial No. (From~To)
1	KM02115AA	マフラアセンブリ MUFFLER ASSY	1		
2	KM15079BA	マフラ MUFFLER	1		
3	KM25065AA	マフラカバー COVER, MUFFLER	1		
4	B800A06X008K	フランジボルト BOLT, FLANGE	3		
5	KM90141AA	グラスウール GLASS WOOL	1		
6	KM30009AA	エキゾーストパイプ PIPE, EXHAUST	1		
7	N801A06	フランジナット NUT, FLANGE	3		
8	ZZ70028C	ユニカルスプリングナット NUT, CONICAL SPG	2		
9	KM70040AA	マフラガasket GASKET, MUFFLER	1		
10	KM70041AA	マフラガasket GASKET, MUFFLER	1		

カバーグループ
 (X) COVER GROUP



見出番号 No.	部品番号 Parts No.	部品名称 Parts Name	個数 No. Req'd	備考 Remarks	Serial No. (From~To) Serial No. (From~To)
1	KR40031AB	フロント カバー COVER, FRONT	1		
2	KU12025AA	タッピング スクリュー TAP-SCREW	2		



MITSUBISHI PARTS NEWS

MEIKI ENGINE

発行番号 (No.)
GM182-034(1/3)
発行日 (Date)
2003.08.25

形式 (Model) GM182 全機種
All models of GM182

件名 (Subject) 新GM品質向上による変更
A change due to the new model quality improvement.

部品名称 (Part Name)	新部品 (New Parts)			記号 Mark	旧部品 (Old Parts)			備考 Remarks
	No.	Part No.	Q'ty		No.	Part No.	Q'ty	
プッシュロッド ROD, PUSH	△	KV71012BA	2	○	①	KV71010AA	2	
ロッカアームアセンブリ ROCKER ARM ASSY	△	KV02003BA	1	×	②	KV02002BA	1	} CYLINDER HEAD COVER と組合せて互換性有り
ロッカアーム ROCKER ARM	△	KV72010AA	1	×	③	KV72008AA	1	
ロッカアーム ROCKER ARM	△	KV72011AA	1	×	④	KV72009AA	1	
プレート PLATE	△	KV74008AA	1	○	⑤	KV74005AA	1	
インテイクバルブ VALVE, INTAKE	△	KV34005AA	1	○	⑥	KV34004AA	1	
エキゾーストバルブ VALVE, EXHAUST	△	KV43007AA	1	○	⑦	KV43006AA	1	
ヘッドカバー COVER, HEAD	△	KC09014AA	1	○	⑧	KC09008BA	1	
チェーン CHAIN	△	KD90015AA	1	○	⑨	KD90011AA	1	L形のみ
コネクティングロッドアセンブリ CONNECTING ROD ASSY	△	KD03024AA	1	×	⑩	KD03018AA ※1	1	STD
コネクティングロッドアセンブリ CONNECTING ROD ASSY	△	KD03024BA	1	×	⑩	KD03018BA	1	US 0.25
コネクティングロッドアセンブリ CONNECTING ROD ASSY	△	KD03024CA	1	×	⑩	KD03018CA	1	US 0.50
ピストン PISTON	△	KP16008AA	1	×	⑪	KP16007AA ※2	1	STD
ピストン PISTON	△	KP16008BA	1	×	⑪	KP16007BA	1	OS 0.25
ピストン PISTON	△	KP16008CA	1	×	⑪	KP16007CA	1	OS 0.50
ピストンセット PISTON SET		△ + △		-	⑫	KP01044AA	1	STD
ピストンセット PISTON SET				-	⑫	KP01044BA	1	OS 0.25
ピストンセット PISTON SET				-	⑫	KP01044CA	1	OS 0.50
ピストンピン PIN, PISTON	△	KP55005AA	1	×	⑬	KP55001BA	1	
ピストンリングセット PISTON RING SET	△	KP02014AA	1	×	⑭	KP02009AA ※3	1	STD
ピストンリングセット PISTON RING SET	△	KP02014BA	1	×	⑭	KP02009BA	1	OS 0.25
ピストンリングセット PISTON RING SET	△	KP02014CA	1	×	⑭	KP02009CA	1	OS 0.50

T.No.
G6155
G6436

承認
APPVD.
佐藤

点検
CHKD.
宇野

担当
BY
中島

(1) 互換性記号 (Abbreviation of "Interchangeability")
 ○ : 互換性有 Interchangeable
 × : 互換性無 Non-Interchangeable
 □ : 新部品は旧エンジンに使用可、旧部品は新エンジンに使用不可
 New parts are usable on old-type engine but old parts are not usable on new-type engine.
 △ : 旧部品は新エンジンに使用可、新部品は旧エンジンに使用不可
 Old parts are usable on new-type engine but new parts are not usable on old-type engine.

(2) 補用品供給 (Supply of service parts)
 互換性記号○、□については、旧部品の在庫消化後、新部品にて供給されます。
 For the parts with "○" and "□", new parts will be supplied after the stock of old parts has been exhausted.



MITSUBISHI MEIKI ENGINE PARTS NEWS

発行番号 (No.)
GM182-034(2/3)
発行日 (Date)
2003.08.25

形式 (Model)
GM182 全機種
All models of GM182

件名 (Subject)
新GM品質向上による変更
A change due to the new model quality improvement.

1. 変更理由 (Purpose/Reason)
品質向上 (2003/8月生産より)
Improvement of quality. (It is set 2003.08 model)
2. 変更詳細 (Description)
プッシュロッド、ロッカアーム、ヘッドカバー、チェーン、ピストン及びピロッドの変更
Change of push rod, rocker arm assy, head cover, chain, piston and rod.

略図次ページ参照方
Refer to outline diagram on the next page.
3. 実施 (Effective)
E/#345830 ('03/8) ~

【単体エンジン対比表】

0	→	A
1	→	B
2	→	C
3	→	D
4	→	E
5	→	F
6	→	G
7	→	H
8	→	J
9	→	K

【代表例】

現行型式	新規型式
GM182PN-100	GM182PN-10A
GM182PN-101	GM182PN-10B
GM182PN-102	GM182PN-10C
"	"
GM182LN-225	GM182LN-22F
GM182LN-226	GM182LN-22G
"	"
"	"
GM182PE-993	GM182PE-99D

4. 互換性 (Interchangeability)

- ※1は、△ KD03024AA + ピストン + ピストンピン + リング の組合せで互換性有り
A ※1 mark has interchangeability with the combination of the connecting rod assy, the piston, the piston pin and the ring.
- ※2は、△ KP16008AA + コネクティングロッド + ピストンピン + リング の組合せで互換性有り
A ※2 mark has interchangeability with the combination of the piston, the connecting rod assy, the piston pin and the ring.
- ※3は、△ KP02014AA + コネクティングロッド + ピストン + ピストンピン の組合せで互換性有り
A ※3 mark has interchangeability with the combination of the ring, the connecting rod assy, the piston, and the piston pin.

(1) 互換性記号 (Abbreviation of "Interchangeability")

- : 互換性有 Interchangeable
- × : 互換性無 Non-Interchangeable
- : 新部品は旧エンジンに使用可、旧部品は新エンジンに使用不可
New parts are usable on old-type engine but old parts are not usable on new-type engine.
- △ : 旧部品は新エンジンに使用可、新部品は旧エンジンに使用不可
Old parts are usable on new-type engine but new parts are not usable on old-type engine.

(2) 補用品供給 (Supply of service parts)

互換性記号○、□については、旧部品の在庫消化後、新部品にて供給されます。
For the parts with "○" and "□", new parts will be supplied after the stock of old parts has been exhausted.



MITSUBISHI MEIKI ENGINE PARTS NEWS

発行番号 (No.)

GM182-034(3/3)

発行日 (Date)

2003.08.25

形式 (Model)

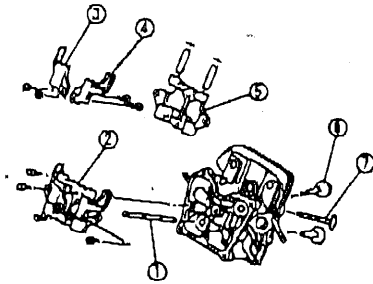
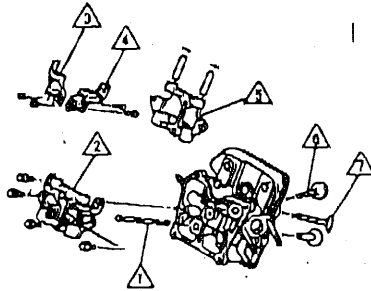
GM182 全機種
All models of GM182

件名 (Subject)

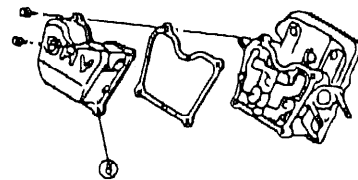
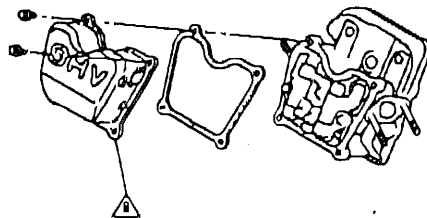
新GM品質向上による変更
A change due to the new model quality improvement.

2. 変更詳細 (Description)

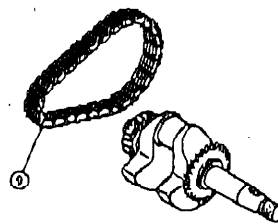
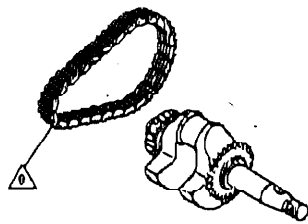
シリンダーヘッドグループ
(B) CYLINDER HEAD GROUP



ヘッドカバーグループ
(C) HEAD COVER GROUP



クランクシャフトグループ
(E) CRANKSHAFT GROUP



ピストン＆ロッドグループ
(F) PISTON & ROD GROUP

