

向先	(株) オーレック	用途	ミニ耕運機
----	-----------	----	-------

純正部品表

PARTS LIST

三菱メイキエンジン

GM082PN-354

2013年10月



三菱重工業エンジンシステム株式会社

INDEX

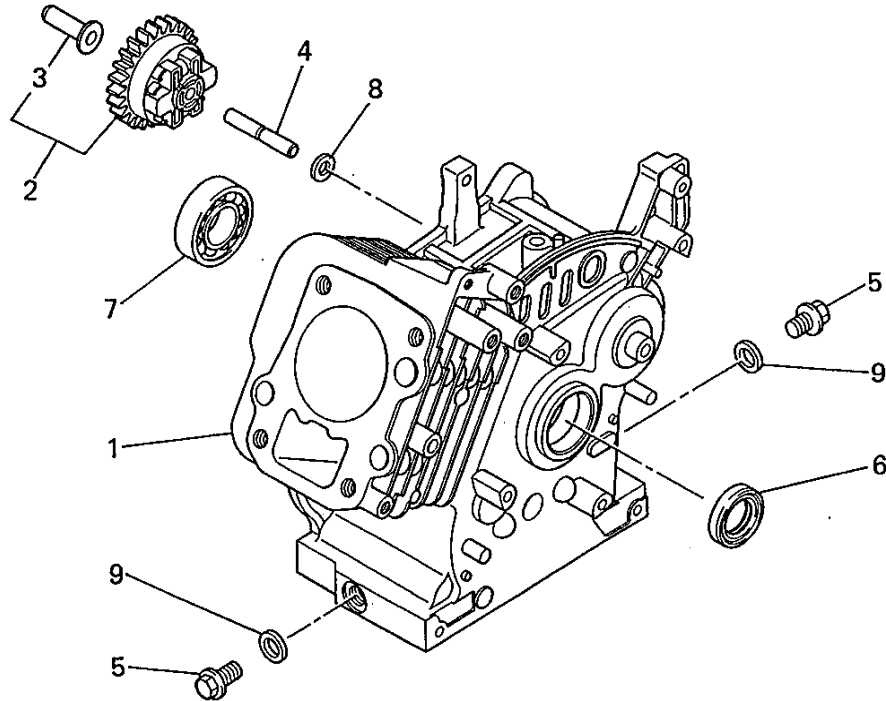
Page No.	No.	Parts No.	Page No.	No.	Parts No.
1	1	KB41003AA	7	1	KD03014AA
1	2	KG01004AA	7	1	KD03014BA
1	3	KG14005AA	7	1	KD03014CA
1	4	KG22004AA	7	2	B800B06X030
1	5	KL22003AA	7	3	KP01040AA
1	6	KW22001AA	7	3	KP01040BA
1	7	S111X62X030	7	3	KP01040CA
1	8	W200H06	7	4	KP55003AA
1	9	KW39070AA	7	5	KP02007AA
2	1	KC02038BA	7	5	KP02007BA
2	2	KV24007AA	7	5	KP02007CA
2	3	KV32002AA	7	6	KP90002AA
2	4	KV33003AA	8	1	KE12024AA
2	5	KV54002AA	8	2	KE24015AA
2	6	KV64001AA	8	3	KE90174AA
2	7	KV71009AA	8	4	KU70007AA
2	8	KV02001AA	8	5	B805B06X020
2	9	KU23013AA	8	6	N030A12
2	10	KV73004AA	9	1	KA11021AA
2	11	KU70015AA	9	2	KA20056AA
2	12	KV90013AA	9	3	KA30024BA
3	13	B800A06X012	9	4	KA40074AA
3	14	B800A06X016	9	5	ZZ70002L
3	15	B800B08X055	9	6	B155B06X075
3	16	KU44001AA	9	7	KA90082AA
3	17	KC65001AA	9	8	N801A06
4	1	KC09007AA	9	9	KW34058AA
4	2	KC90015AA	10	1	KK11009AB
4	3	B800A06X012	10	2	FA27080XX002
4	4	KW33006AA	10	3	KK11010AB003
5	1	FA27044	10	4	KK12008AE110
5	2	KB61004AA	10	5	KK12008AE011
5	3	KL21006EA	10	6	FA27080XX006
5	4	KW23003AA	10	7	KK11009AA007
5	5	KW11011AA	10	8	KK15016AA005
5	6	B800B06X025	10	9	KK11009AA009
5	7	KU44001AA	10	10	FA27080XX011
5	8	KW31013AA	10	11	FA27080FX027
6	1	KD02039AA	10	12	FA27080XX003
6	2	KD62009AA	11	13	FA27080XX004
6	3	W430B05X016	11	14	FA27080XX013
6	4	KD62010AA	11	15	FA27080FX023
6	5	W430B05X016	11	16	FA27080XX015
6	6	KV01169AA	11	17	KK11009AA015
6	7	KV83009AF	11	18	KK11009AA016
6	8	S500P03	11	19	FA27080XX003

INDEX

Page No.	No.	Parts No.	Page No.	No.	Parts No.
11	20	KK12008AE007	18	1	KS02060AD
11	21	KK11009AA019	18	2	KS20080AD
11	22	KK74508BA325	18	3	KS20080AD009
11	23	KK11009AA021	18	4	KS20080AD010
11	24	KK12009AE015	18	5	KS30039AA
12	25	KK12008AE016	18	6	B800A06X010K
12	26	KK11009AA025	18	7	B800A06X012K
12	27	KK31027AA	19	1	KM02099AA
12	28	KW34058AA	19	2	KM15060AA
13	1	KG03027BA	19	3	KM25052AA
13	2	KU80015AA	19	4	B800A06X008K
13	3	H051D05X025	19	5	KM30008AA
13	4	KG35010AA	19	6	N801A06
13	5	KR30008AA	19	7	ZZ70028C
13	6	B751A04X008	19	8	KM70043AA
13	7	S500P04	19	9	KM70040AA
13	8	KU80023AA	20	1	KR40022AA
13	9	KU14038AA	20	2	KU12025AA
13	10	KG09001BA	21	1	KB90003AA
13	11	KU60015AA	21	2	KU14039AA
13	12	H051D05X010K	21	3	B155B08X020
14	13	KG22011AA	21	4	KG34020AB
14	14	S500P07	21	5	KM90127AA
14	15	KG31018AA	22	1	KE90069AA
14	16	KG41020AA	22	2	FA21273
14	17	KG42016AA	22	3	KE42027AA
14	18	KG90023AA	23	1	KW56109AA
14	19	KH40056AA	23	2	KW56110AA
14	20	KU70006AA	23	3	KW56111AA
14	21	B800A06X010K	23	4	KW52192AA
14	22	B805B06X012	23	5	KW56113AA
14	23	FR42734	23	6	KF90139AA100
14	24	KU13014BA	23	7	KF90140AA130
15	1	KH24003AD	24	1	KN12004GA
15	2	KH90050AA	24	2	KN13001AA
15	3	KH90051AA	24	3	FA21533D
15	4	B805B06X012	24	4	B080A06X016
16	1	KF04095BD	24	5	W207H06
16	2	KF05018AA	24	6	W405B05X035
16	3	KF40003AA	25	1	KW39072CA
16	4	B805B06X020	25	2	KC65001AA
16	5	FR53226A	25	3	KW333006AA
17	1	KF31023AA	25	4	KW31013AA
17	2	KF40012AA	25	5	KW34058AA
17	3	FR67419B	25	6	KM70043AA
17	4	KU12026AA	25	7	KM70040AA

シリンダブロックグループ (A) CYLINDER BLOCK GROUP

シリンダブロックグループ (A) CYLINDER BLOCK GROUP

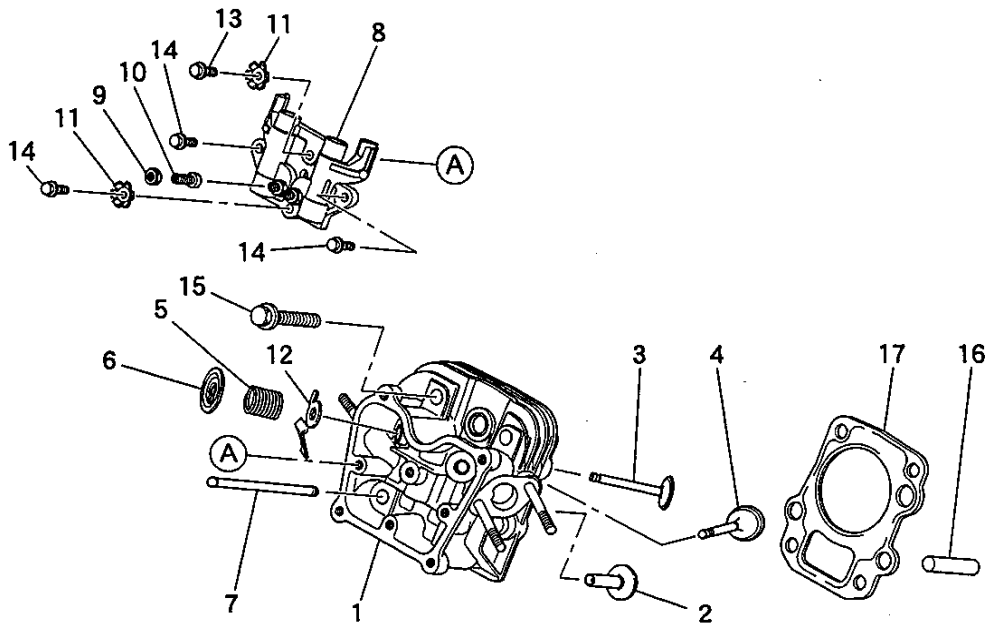


整備基準率
100台当り
個数

見出番号 No.	改訂番号 R/N	部品番号 Parts No.	部品名称 Parts Name	個数 No. Req'd	互換性 Inte	備考 Remarks	Serial No. (From~To) Serial No. (From~To)
1		KB41003AA	シリンダブロック シリンダブロック	1			
2		KG01004AA	ガバナキヤアセンブリ ガバナキヤアセンブリ	1		INCL. NO. 3	
3		KG14005AA	ガバナスライダ ガバナスライダ	1			
4		KG22004AA	ガバナシャフト ガバナシャフト	1			
5		KL22003AA	ドレンプラグ ドレンプラグ	2			
6		KW22001AA	オイルシール オイルシール	1			
7		S111X62X030	ボ-ルベアリング ボ-ルベアリング	1		#6203	
8		W200H06	ワッシャ ワッシャ	1			
9		KW39070AA	ガスカート ガスカート	2			

シリンダヘッドグループ (B) CYLINDER HEAD GROUP

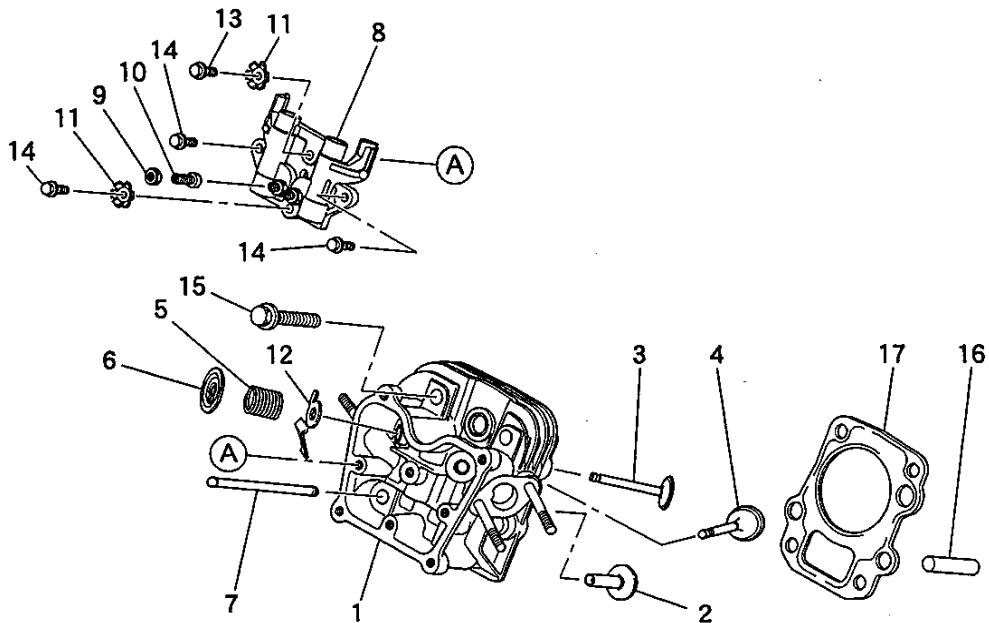
シリンダヘッドグループ (B) CYLINDER HEAD GROUP



見出番号 No.	改訂番号 R/N	部品番号 Parts No.	部品名称 Parts Name	個数 No. Req'd	互換性 Inte	備考 Remarks	Serial No. (From~To) Serial No. (From~To)
1		KC02038BA	シリンダヘッド アセンブリ シリンダヘッド アセンブリ	1		WITH B155B06X075	
2		KV24007AA	ワッシャー ワッシャー	2			
3		KV32002AA	エキゾーストバルブ エキゾーストバルブ	1			
4		KV33003AA	インテイクバルブ インテイクバルブ	1			
5		KV54002AA	バルブスプリング バルブスプリング	2			
6		KV64001AA	バルブスプリングリテーナ バルブスプリングリテーナ	2			
7		KV71009AA	プッシュロッド プッシュロッド	2			
8		KV02001AA		1		INCL. NO. 9-11	
9		KU23013AA	ナット ナット	2			
10		KV73004AA	アジャストスクリュー アジャストスクリュー	2			
11		KU70015AA	ストッパ ストッパ	2			
12		KV90013AA	プレート プレート	1			

シリンダヘッドグループ (B) CYLINDER HEAD GROUP

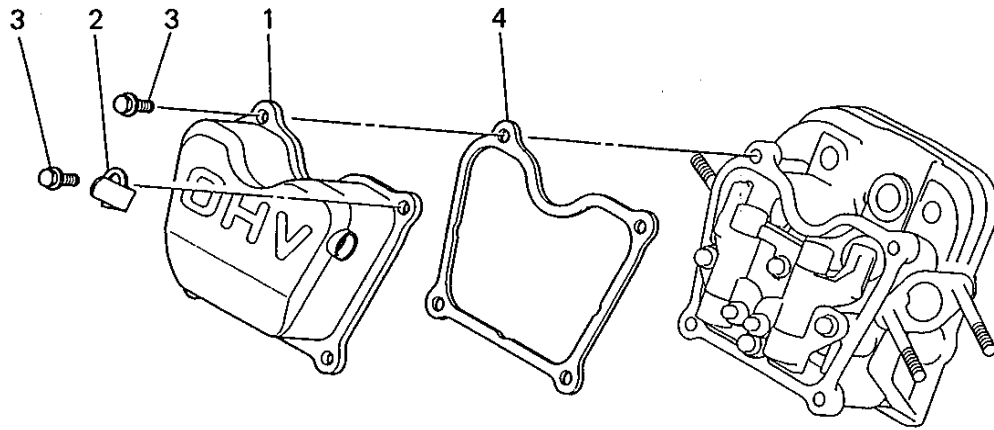
シリンダヘッドグループ (B) CYLINDER HEAD GROUP



見出番号 No.	改訂番号 R/N	部品番号 Parts No.	部品名称 Parts Name	個数 No. Req'd	互換性 Inte	備考 Remarks	Serial No. (From ~ To) Serial No. (From ~ To)
13		B800A06X012	フランジボルト フランジボルト	1			
14		B800A06X016	フランジボルト フランジボルト	3			
15		B800B08X055	フランジボルト フランジボルト	4			
16		KU44001AA	ダウエルピン ダウエルピン	2			
17		KC65001AA	ヘッドガasket ヘッドガasket	1			

ヘッドカバーグループ (C) HEAD COVER GROUP

ヘッドカバーグループ (C) HEAD COVER GROUP

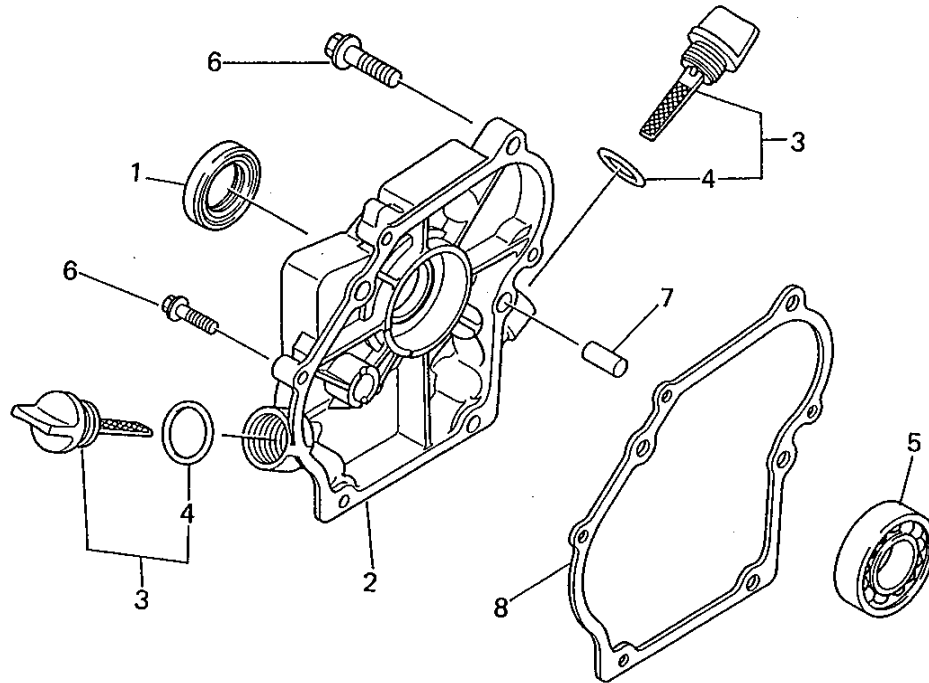


整備基準率
100台当り
個数

見出番号 No.	改訂番号 R/N	部品番号 Parts No.	部品名称 Parts Name	個数 No. Req'd	互換性 Inte	備考 Remarks	Serial No. (From~To) Serial No. (From~To)
1		KC09007AA	ヘッドカバー - ヘッドカバー -	1			
2		KC90015AA	クランプ クランプ	1			
3		B800A06X012	フランジボルト フランジボルト	4			
4		KW33006AA	ガスケット, ヘッドカバー - ガスケット, ヘッドカバー -	1			

ケースカバーグループ (D) CASE COVER GROUP

ケースカバーグループ (D) CASE COVER GROUP

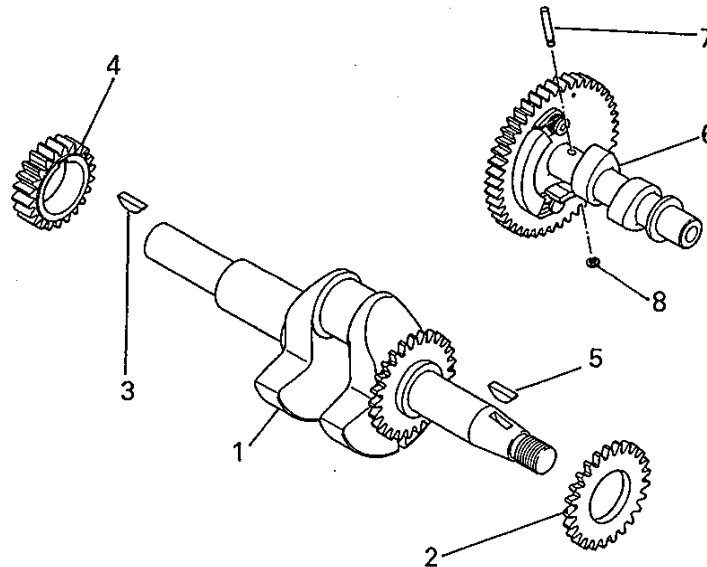


整備基準率
100台当り
個数

見出番号 No.	改訂番号 R/N	部品番号 Parts No.	部品名称 Parts Name	個数 No. Req'd	互換性 Inte	備考 Remarks	Serial No. (From ~ To) Serial No. (From ~ To)
1		FA27044	オイルシール オイルシール	1			
2		KB61004AA	クランクケースカバー クランクケースカバー	1			
3		KL21006EA	オイルゲージ オイルゲージ	2		INCL. NO. 4	
4		KW23003AA	Oリング Oリング	2			
5		KW11011AA	ボールベアリング ボールベアリング	1			
6		B800B06X025	フランジボルト フランジボルト	6			
7		KU44001AA	ダウエルピン ダウエルピン	2			
8		KW31013AA	クランクケースガスケット クランクケースガスケット	1			

クランクシャフトグループ (E) CRANKSHAFT GROUP

クランクシャフトグループ (E) CRANKSHAFT GROUP

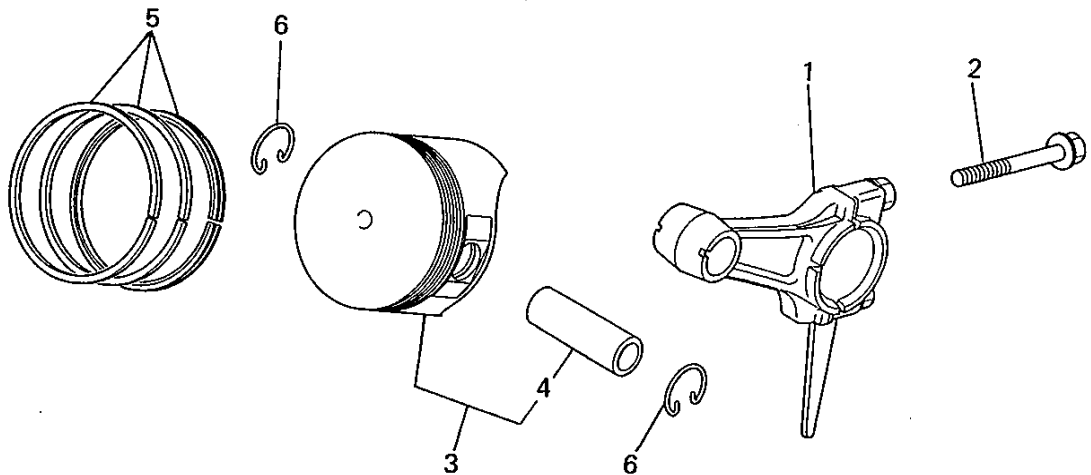


整備基準率
100台当り
個数

見出番号 No.	改訂番号 R/N	部品番号 Parts No.	部品名称 Parts Name	個数 No. Req'd	互換性 Inte	備考 Remarks	Serial No. (From ~ To) Serial No. (From ~ To)
1		KD02039AA	クランクシャフトアセンブリ クランクシャフトアセンブリ	1		INCL. NO. 2, 3	
2		KD62009AA	ギヤ ギヤ	1			
3		W430B05X016	キ- キ-	1			
4		KD62010AA	クランクシャフトギヤ クランクシャフトギヤ	1			
5		W430B05X016	キ- キ-	1			
6		KV01169AA	カムシャフトアセンブリ カムシャフトアセンブリ	1		INCL. NO. 7, 8	
7		KV83009AF	ピン ピン	1			
8		S500P03	スナップリング スナップリング	1			

ピストン&ロッドグループ (F) PISTON & ROD GROUP

ピストン&ロッドグループ (F) PISTON & ROD GROUP

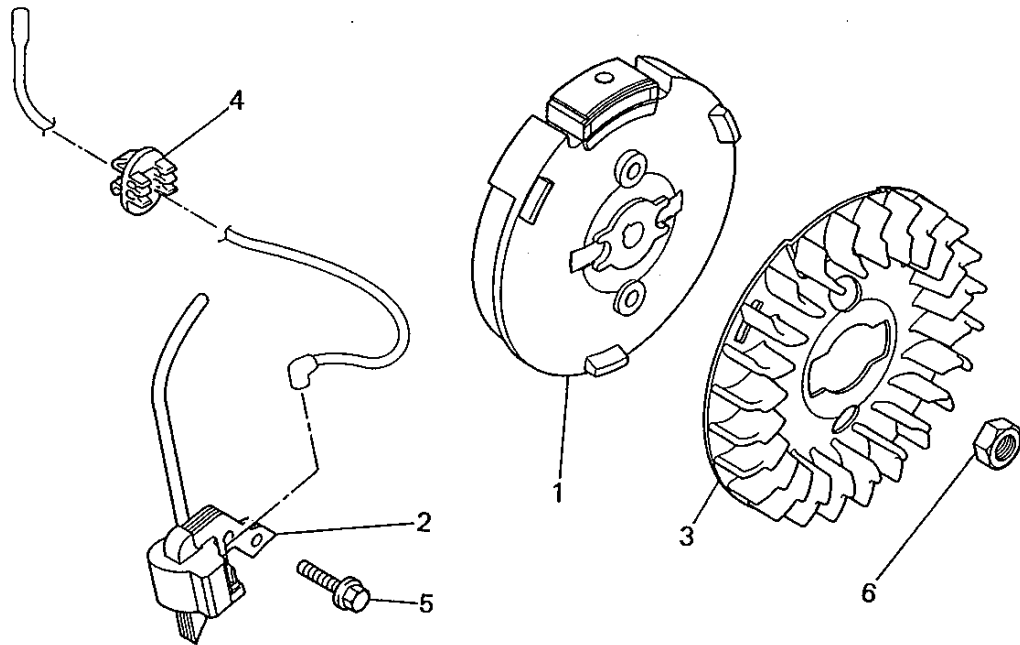


整備基準率
100台当り
個数

見出番号 No.	改訂番号 R/N	部品番号 Parts No.	部品名称 Parts Name	個数 No. Req'd	互換性 Inte	備考 Remarks	Serial No. (From ~ To) Serial No. (From ~ To)
1		KD03014AA	コネクティング ロッド アセンブリ コネクティング ロッド アセンブリ	1		STD INCL.NO.2	
1	1	KD03014BA	コネクティング ロッド アセンブリ コネクティング ロッド アセンブリ	1		US 0.25 INCL.NO.2	
1	2	KD03014CA	コネクティング ロッド アセンブリ コネクティング ロッド アセンブリ	1		US 0.50 INCL.NO.2	
2		B800B06X030	フランジ ボルト フランジ ボルト	2			
3		KP01040AA	ピストンセット ピストンセット	1		STD INCL.NO.4	
3	1	KP01040BA	ピストンセット ピストンセット	1		OS 0.25 INCL.NO.4	
3	2	KP01040CA	ピストンセット ピストンセット	1		OS 0.50 INCL.NO.4	
4		KP55003AA	ピストンピン ピストンピン	1			
5		KP02007AA	ピストンリング セット ピストンリング セット	1		STD	
5	1	KP02007BA	ピストンリング セット ピストンリング セット	1		OS 0.25	
5	2	KP02007CA	ピストンリング セット ピストンリング セット	1		OS 0.50	
6		KP90002AA	ピストンピンクリップ ピストンピンクリップ	2			

マグネトグループ (G) MAGNETO GROUP

マグネトグループ (G) MAGNETO GROUP

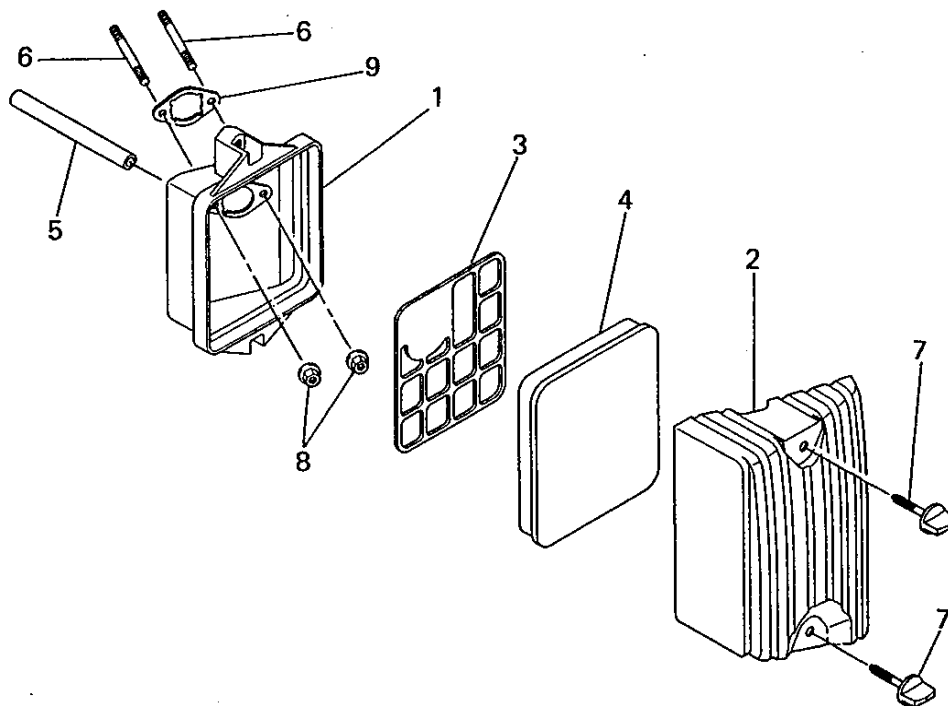


整備基準率
100台当り
個数

見出番号 No.	改訂番号 R/N	部品番号 Parts No.	部品名称 Parts Name	個数 No. Req'd	互換性 Inte	備考 Remarks	Serial No. (From ~ To) Serial No. (From ~ To)
1		KE12024AA	フライホイール フライホイール	1			
2		KE24015AA	イグニッションコイル イグニッションコイル	1			
3		KE90174AA	ファン ファン	1			
4		KU70007AA	クリップ クリップ	1			
5		B805B06X020	フランジボルト フランジボルト	2			
6		N030A12	ナット ナット	1			

エアリーナグループ (H) AIR CLEANER GROUP

エアリーナグループ (H) AIR CLEANER GROUP

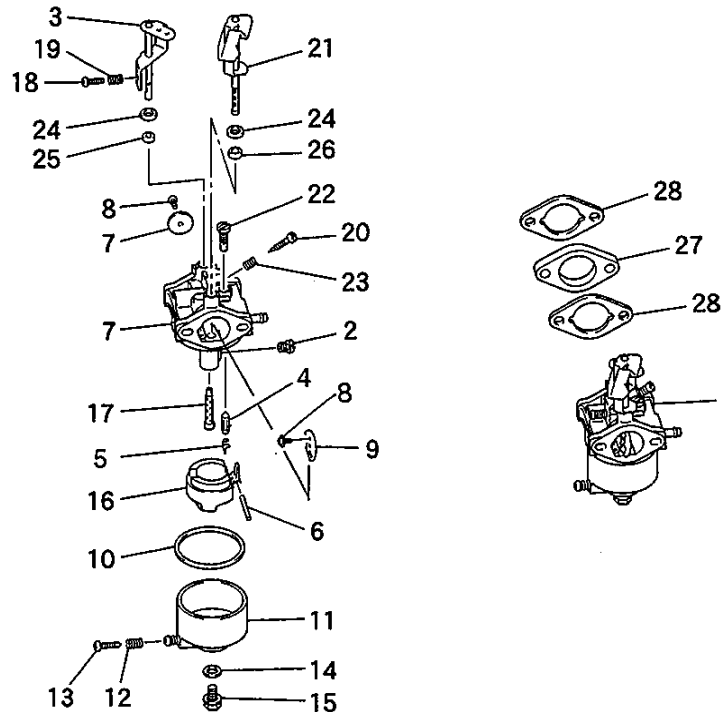


整備基準率
100台当り
個数

見出番号 No.	改訂番号 R/N	部品番号 Parts No.	部品名称 Parts Name	個数 No. Req'd	互換性 Inte	備考 Remarks	Serial No. (From ~ To) Serial No. (From ~ To)
1		KA11021AA	クリ-ケース クリ-ケース	1			
2		KA20056AA	クリ-ナカバ - クリ-ナカバ -	1			
3		KA30024BA	ゲリット ゲリット	1			
4		KA40074AA	クリ-ナエレメント クリ-ナエレメント	1			
5		ZZ70002L	プリ-ザチュ-ブ プリ-ザチュ-ブ	1			
6		B155B06X075	スタッドボルト スタッドボルト	2			
7		KA90082AA	ボルト ボルト	2			
8		N801A06	フランジナット フランジナット	2			
9		KW34058AA	キャブレタガスケツト キャブレタガスケツト	1			

キャブレタグループ (I) CARBURETOR GROUP

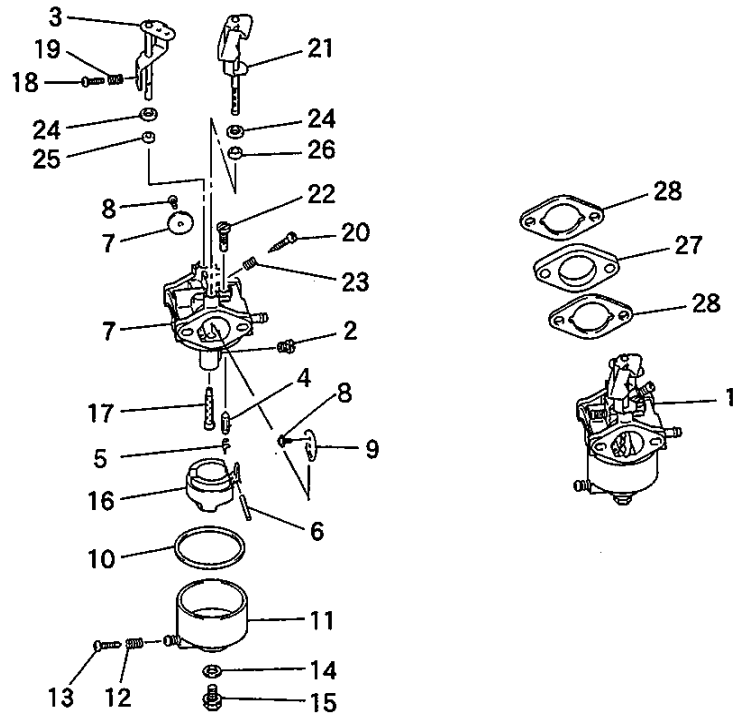
キャブレタグループ (I) CARBURETOR GROUP



見出番号 No.	改訂番号 R/N	部品番号 Parts No.	部品名称 Parts Name	個数 No. Req'd	互換性 Inte	備考 Remarks	Serial No. (From ~ To) Serial No. (From ~ To)
1		KK11009AB	キャブレタ(F) キャブレタ(F)	1		INCL. NO. 2-26	
2		FA27080XX002	メインジェット メインジェット	1			
3		KK11010AB003	スロットルシャフト スロットルシャフト	1			
4		KK12008AE110	ニードルバルブ ニードルバルブ	1			
5		KK12008AE011	クリップ クリップ	1			
6		FA27080XX006	ピン ピン	1			
7		KK11009AA007	スロットルバルブ スロットルバルブ	1			
8		KK15016AA005	スクリュー スクリュー	3			
9		KK11009AA009	チョークバルブ チョークバルブ	1			
10		FA27080XX011	ガスケット ガスケット	1			
11		FA27080FX027	フロートチャンバ フロートチャンバ	1		INCL. NO. 12, 13	
12		FA27080XX003	スプリング スプリング	1			

キャブレタグループ (I) CARBURETOR GROUP

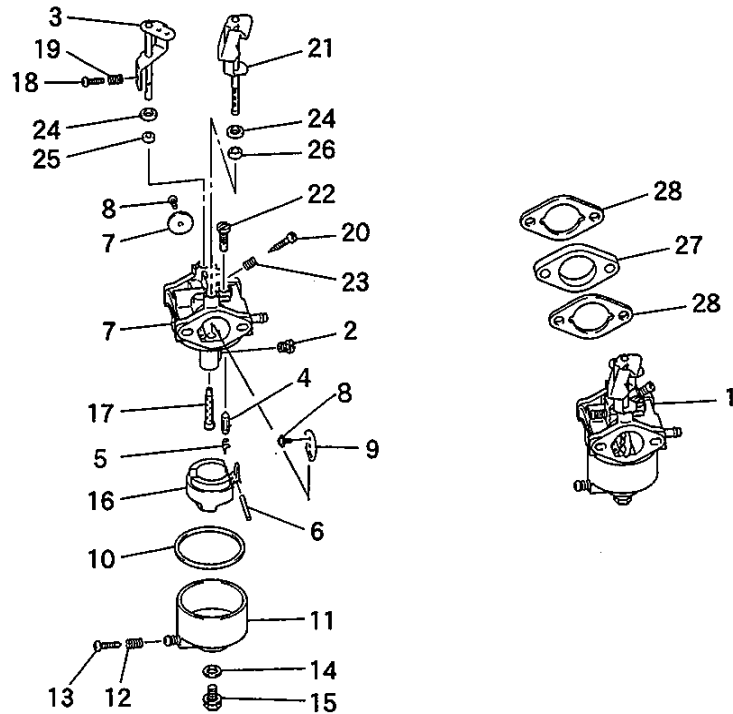
キャブレタグループ (I) CARBURETOR GROUP



見出番号 No.	改訂番号 R/N	部品番号 Parts No.	部品名称 Parts Name	個数 No. Req'd	互換性 Inte	備考 Remarks	Serial No. (From ~ To) Serial No. (From ~ To)
13		FA27080XX004	スクリュ スクリュ	1			
14		FA27080XX013	ガスケット ガスケット	1			
15		FA27080FX023	ボルト ボルト	1			
16		FA27080XX015	フロート フロート	1			
17		KK11009AA015	メインスプリング メインスプリング	1			
18		KK11009AA016	スクリュ スクリュ	1			
19		FA27080XX003	スプリング スプリング	1			
20		KK12008AE007	アシヤスタ アシヤスタ	1			
21		KK11009AA019	チョークバルブ チョークバルブ	1			
22		KK74508BA325	パイロットジェット パイロットジェット	1			
23		KK11009AA021	スプリング スプリング	1			
24		KK12009AE015	パッキン パッキン	2			

キャブレタグループ (I) CARBURETOR GROUP

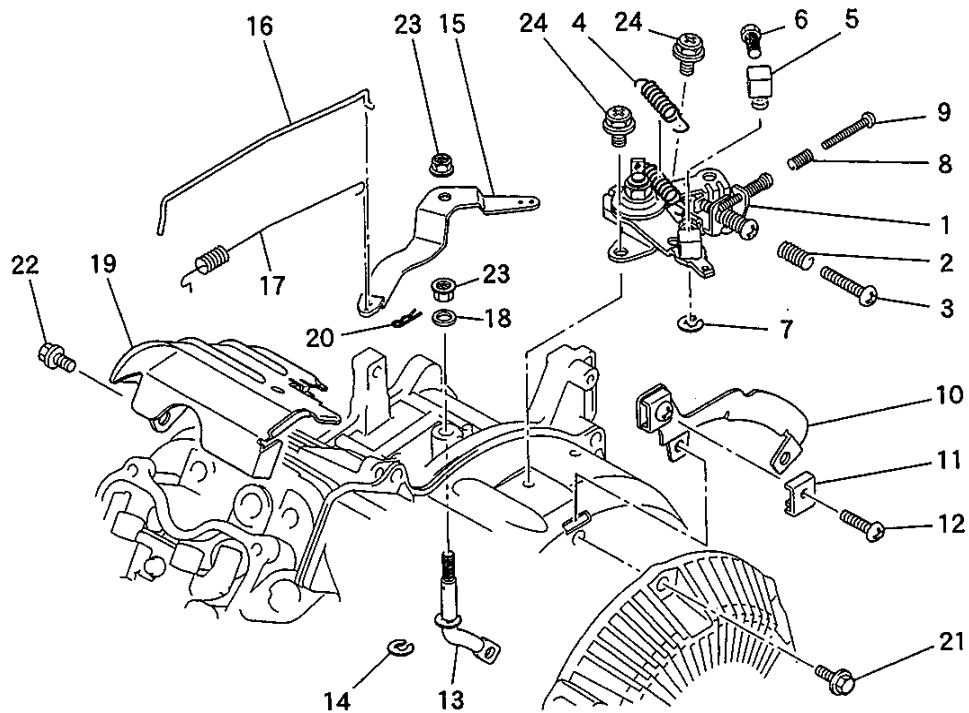
キャブレタグループ (I) CARBURETOR GROUP



見出番号 No.	改訂番号 R/N	部品番号 Parts No.	部品名称 Parts Name	個数 No. Req'd	互換性 Inte	備考 Remarks	Serial No. (From ~ To) Serial No. (From ~ To)
25		KK12008AE016	シ-ル シ-ル	1			
26		KK11009AA025	シ-ル シ-ル	1			
27		KK31027AA	インシュレ-タ インシュレ-タ	1			
28		KW34058AA	キャブレタ ガasket キャブレタ ガasket	2			

コントロールパネルグループ (J) CONTROL PANEL GROUP

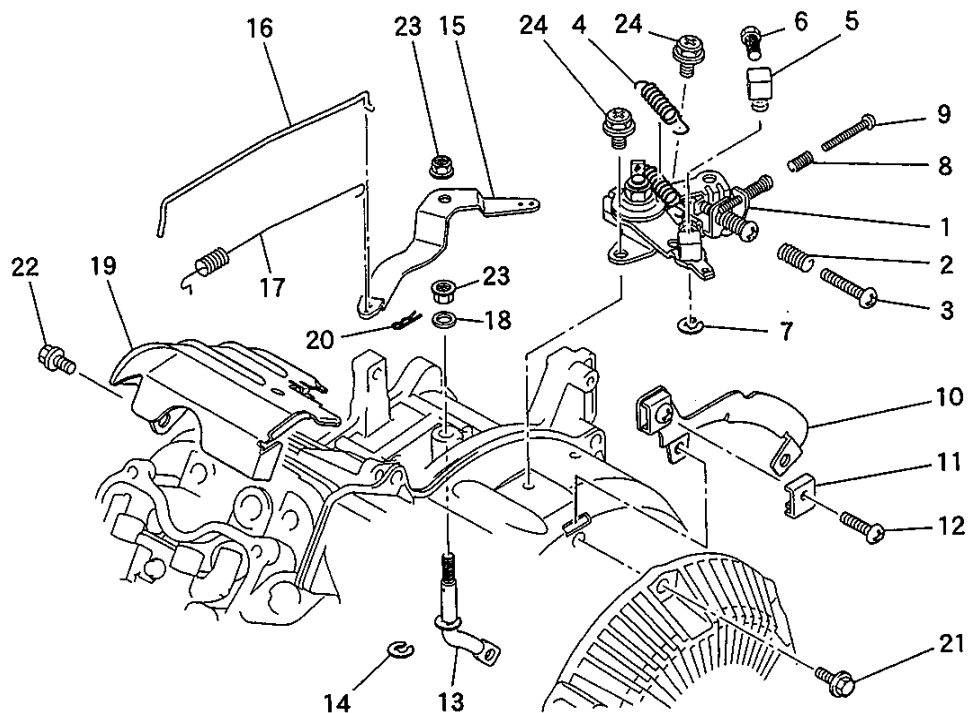
コントロールパネルグループ (J) CONTROL PANEL GROUP



見出番号 No.	改訂番号 R/N	部品番号 Parts No.	部品名称 Parts Name	個数 No. Req'd	互換性 Inte	備考 Remarks	Serial No. (From ~ To) Serial No. (From ~ To)
1		KG03027BA	コントロールパネル コントロールパネル	1		INCL. NO. 2-9	
2		KU80015AA	スプリング スプリング	1			
3		H051D05X025	スクリュー スクリュー	1			
4		KG35010AA	リターンスプリング リターンスプリング	1			
5		KR30008AA	ストッパ ストッパ	1			
6		B751A04X008	ボルト ボルト	1			
7		S500P04	スナップリング スナップリング	1			
8		KU80023AA	スプリング スプリング	1			
9		KU14038AA	スクリュー スクリュー	1			
10		KG09001BA	リモートコントロール リモートコントロール	1		INCL. NO. 11, 12	
11		KU60015AA	クランプ クランプ	1			
12		H051D05X010K	スクリュー スクリュー	1			

コントロールパネルグループ (J) CONTROL PANEL GROUP

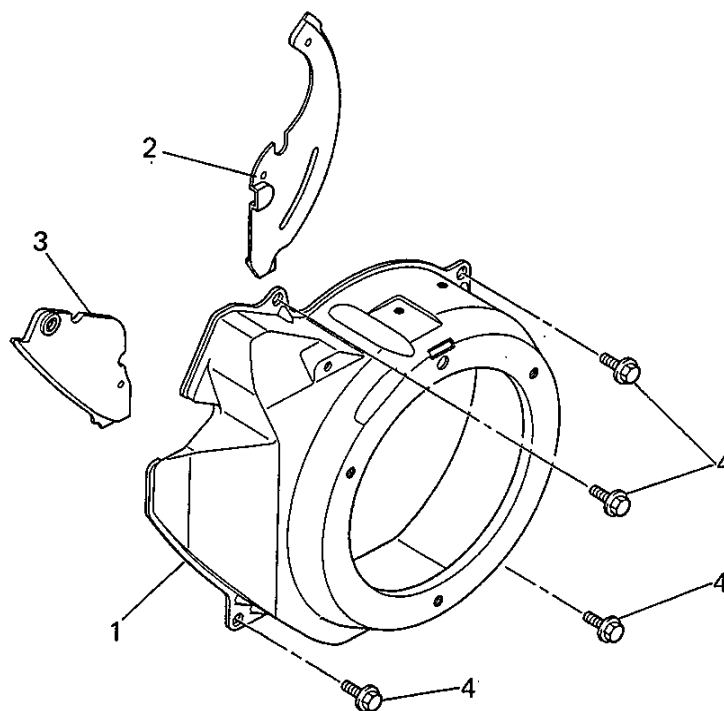
コントロールパネルグループ (J) CONTROL PANEL GROUP



見出番号 No.	改訂番号 R/N	部品番号 Parts No.	部品名称 Parts Name	個数 No. Req'd	互換性 Inte	備考 Remarks	Serial No. (From ~ To) Serial No. (From ~ To)
13		KG22011AA	ガバナシャフト ガバナシャフト	1		INCL. NO. 14	
14		S500P07	スナップリング スナップリング	1			
15		KG31018AA	ガバナレバ - ガバナレバ -	1			
16		KG41020AA	ガバナロッド ガバナロッド	1			
17		KG42016AA	ロッドスプリング ロッドスプリング	1			
18		KG90023AA	ワッシャ ワッシャ	1			
19		KH40056AA	トップカバー トップカバー	1			
20		KU70006AA	クリップ クリップ	1			
21		B800A06X010K	フランジボルト フランジボルト	1			
22		B805B06X012	フランジボルト フランジボルト	1			
23		FR42734	フランジナット フランジナット	2			
24		KU13014BA	ボルト ボルト	2			

ファンカバーグループ
(K) FAN COVER GROUP

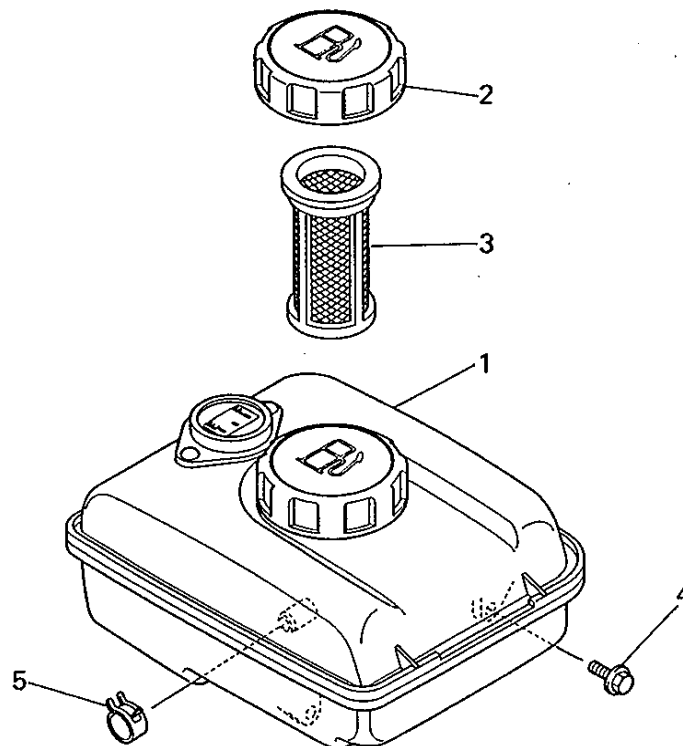
ファンカバーグループ
(K) FAN COVER GROUP



見出番号 No.	改訂番号 R/N	部品番号 Parts No.	部品名称 Parts Name	個数 No. Req'd	互換性 Inte	備考 Remarks	Serial No. (From~To) Serial No. (From~To)
1		KH24003AD	ファンカバー - ファンカバー -	1			
2		KH90050AA	カバー - カバー -	1			
3		KH90051AA	カバー - カバー -	1			
4		B805B06X012	フランジボルト フランジボルト	5			

タンクグループ (M) TANK GROUP

タンクグループ (M) TANK GROUP

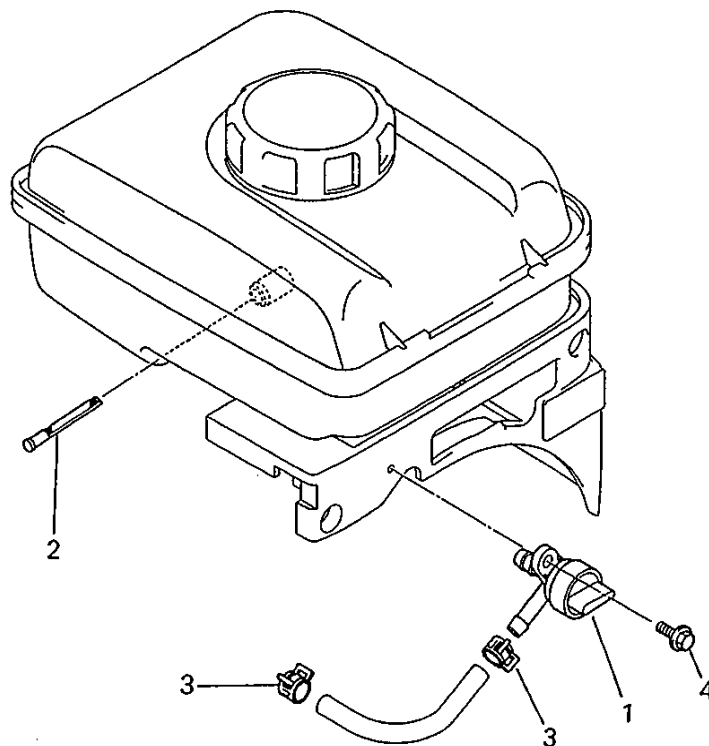


整備基準率
100台当り
個数

見出番号 No.	改訂番号 R/N	部品番号 Parts No.	部品名称 Parts Name	個数 No. Req'd	互換性 Inte	備考 Remarks	Serial No. (From ~ To) Serial No. (From ~ To)
1		KF04095BD	フイ-エルタンク アセンブリ フイ-エルタンク アセンブリ	1		INCL. NO. 2, 3	
2		KF05018AA	タンクキャップ アセンブリ タンクキャップ アセンブリ	1			
3		KF40003AA	フイ-エルフィルタ フイ-エルフィルタ	1			
4		B805B06X020	フランジ ボルト フランジ ボルト	3			
5		FR53226A	クリップ クリップ	1			

コックグループ (N) COCK GROUP

コックグループ (N) COCK GROUP

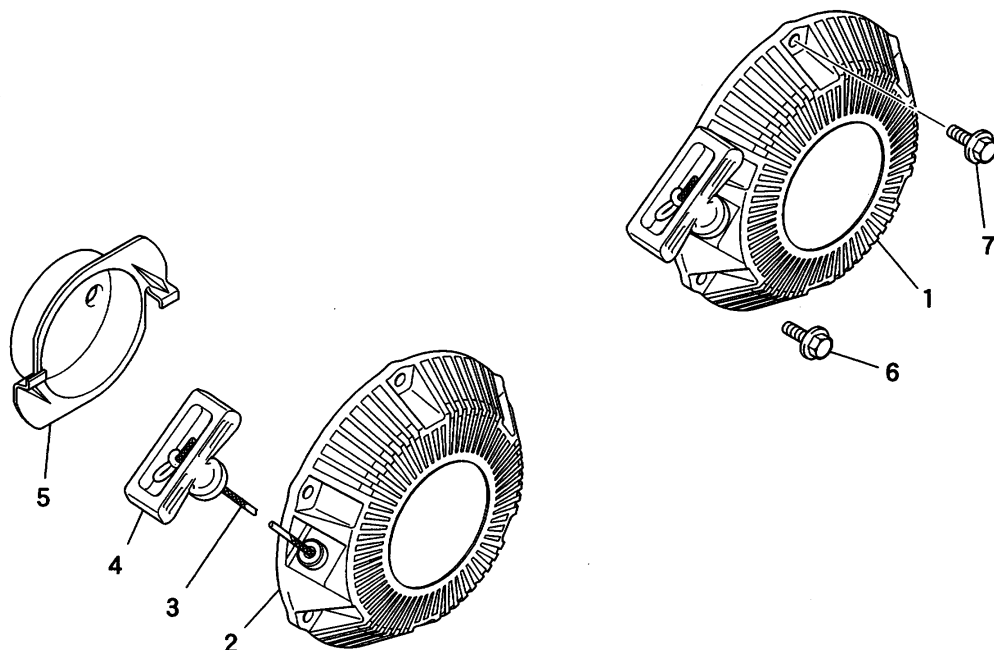


整備基準率
100台当り
個数

見出番号 No.	改訂番号 R/N	部品番号 Parts No.	部品名称 Parts Name	個数 No. Req'd	互換性 Inte	備考 Remarks	Serial No. (From ~ To) Serial No. (From ~ To)
1		KF31023AA	フイ-エルコック フイ-エルコック	1			
2		KF40012AA	フイ-エルフィルタ フイ-エルフィルタ	1			
3		FR67419B	クリップ クリップ	2			
4		KU12026AA	タビ°ソグ スクリ タビ°ソグ スクリ	1			

リコイルスタータグループ (R) RECOIL STARTER GROUP

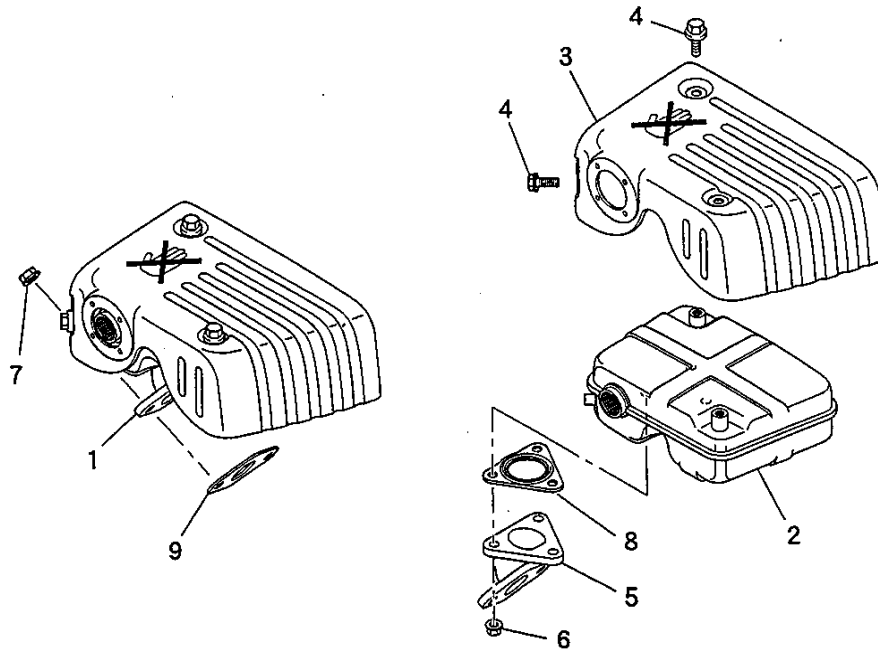
リコイルスタータグループ (R) RECOIL STARTER GROUP



見出番号 No.	改訂番号 R/N	部品番号 Parts No.	部品名称 Parts Name	個数 No. Req'd	互換性 Inte	備考 Remarks	Serial No. (From ~ To) Serial No. (From ~ To)
1		KS02060AD	リコイルスタータ アセンブリ リコイルスタータ アセンブリ	1		INCL. NO. 2-5	
2		KS20080AD	リコイルスタータ リコイルスタータ	1		INCL. NO. 3, 4	
3		KS20080AD009	ロ-プ ロ-プ	1			
4		KS20080AD010	ハンドル ハンドル	1			
5		KS30039AA	スタ-タプ -リ スタ-タプ -リ	1			
6		B800A06X010K	フランジ ボルト フランジ ボルト	2			
7		B800A06X012K	フランジ ボルト フランジ ボルト	1			

マフラグループ (S) MUFFLER GROUP

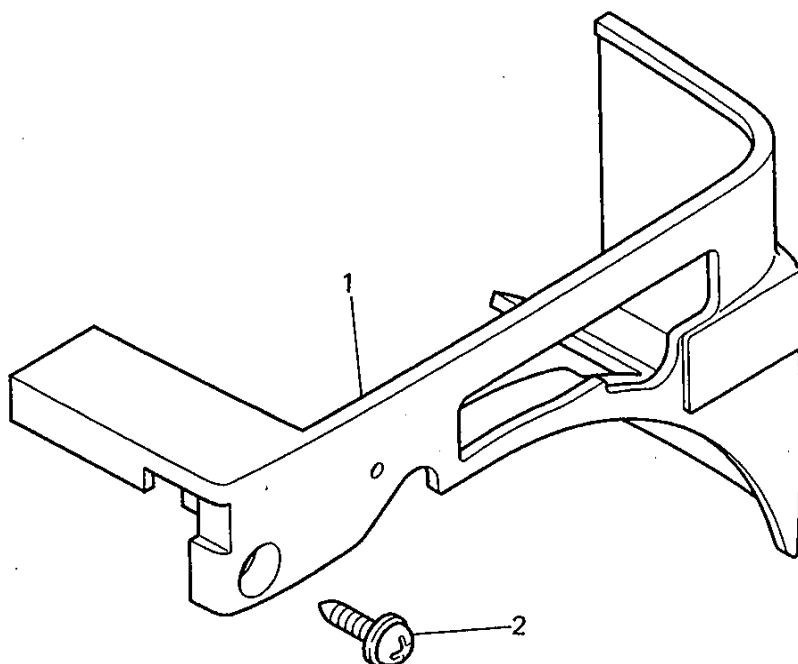
マフラグループ (S) MUFFLER GROUP



見出番号 No.	改訂番号 R/N	部品番号 Parts No.	部品名称 Parts Name	個数 No. Req'd	互換性 Inte	備考 Remarks	Serial No. (From ~ To) Serial No. (From ~ To)
1		KM02099AA	マフラアセンブリ マフラアセンブリ	1		INCL. NO. 2-4	
2		KM15060AA	マフラ マフラ	1			
3		KM25052AA	マフラカバー マフラカバー	1			
4		B800A06X008K	フランジボルト フランジボルト	3			
5		KM30008AA	エキゾーストパイプ エキゾーストパイプ	1			
6		N801A06	フランジナット フランジナット	3			
7		ZZ70028C	ユニカルスプリングナット ユニカルスプリングナット	2			
8		KM70043AA	マフラガasket マフラガasket	1			
9		KM70040AA	マフラガasket マフラガasket	1			

カバーグループ
(X) COVER GROUP

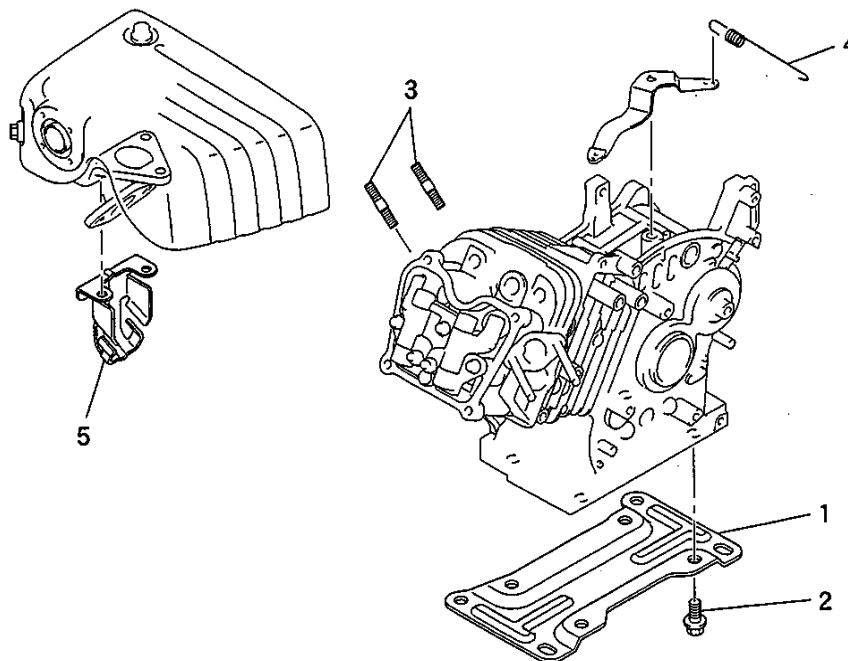
カバーグループ
(X) COVER GROUP



見出番号 No.	改訂番号 R/N	部品番号 Parts No.	部品名称 Parts Name	個数 No. Req'd	互換性 Inte	備考 Remarks	Serial No. (From~To) Serial No. (From~To)
1		KR40022AA	フロントカバー フロントカバー	1			
2		KU12025AA	タビングスクリュー タビングスクリュー	1			

ボルト、スプリング、カバー 1. BOLT, SPRING, COVER

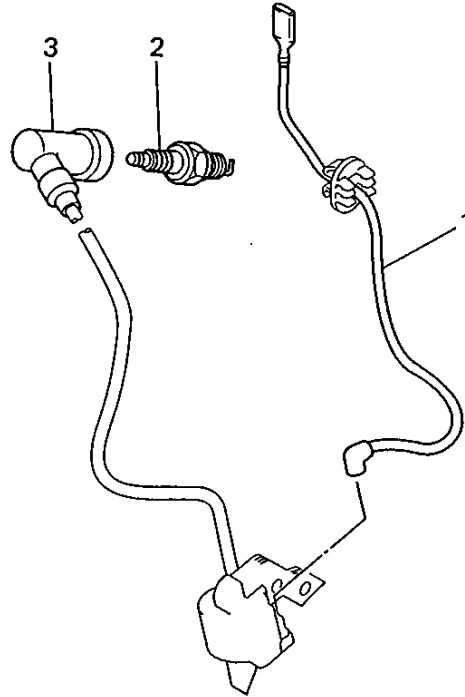
スタンド、ボルト、スプリング、カバー 1. STAND, BOLT, SPRING, COVER



見出番号 No.	改訂番号 R/N	部品番号 Parts No.	部品名称 Parts Name	個数 No. Req'd	互換性 Inte	備考 Remarks	Serial No. (From~To) Serial No. (From~To)
1		KB90003AA	エンジンスタンド エンジンスタンド	1			
2		KU14039AA	フランジボルト フランジボルト	4			
3		B155B08X020	スタッドボルト スタッドボルト	2			
4		KG34020AB	カバー・スプリング カバー・スプリング	1			
5		KM90127AA	カバー カバー	1			

リードワイヤ、プラグ、キャップ 2.LEAD WIRE, PLUG, CAP

リードワイヤ、プラグ、キャップ 2. LEAD WIRE, PLUG, CAP



整備基準率
100台当り
個数

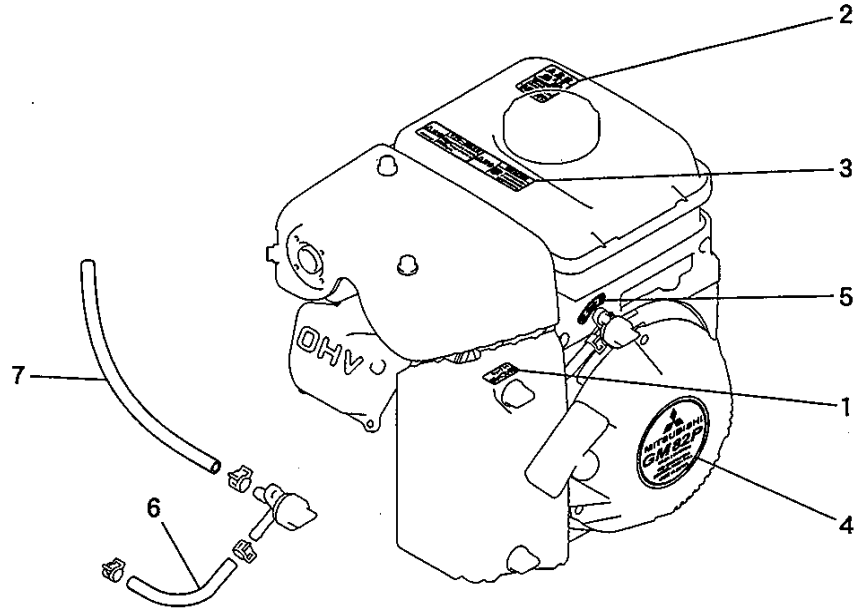
見出番号 No.	改訂番号 R/N	部品番号 Parts No.	部品名称 Parts Name	個数 No. Req'd	互換性 Inte	備考 Remarks	Serial No. (From ~ To) Serial No. (From ~ To)
1		KE90069AA	リードワイヤ リードワイヤ	1			
2		FA21273	スパークプラグ スパークプラグ	1		BP6HS	
3		KE42027AA	プラグキャップ プラグキャップ	1			

ラベル、フューエルホース

3. LABEL, FUEL HOSE

ラベル、フューエルホース

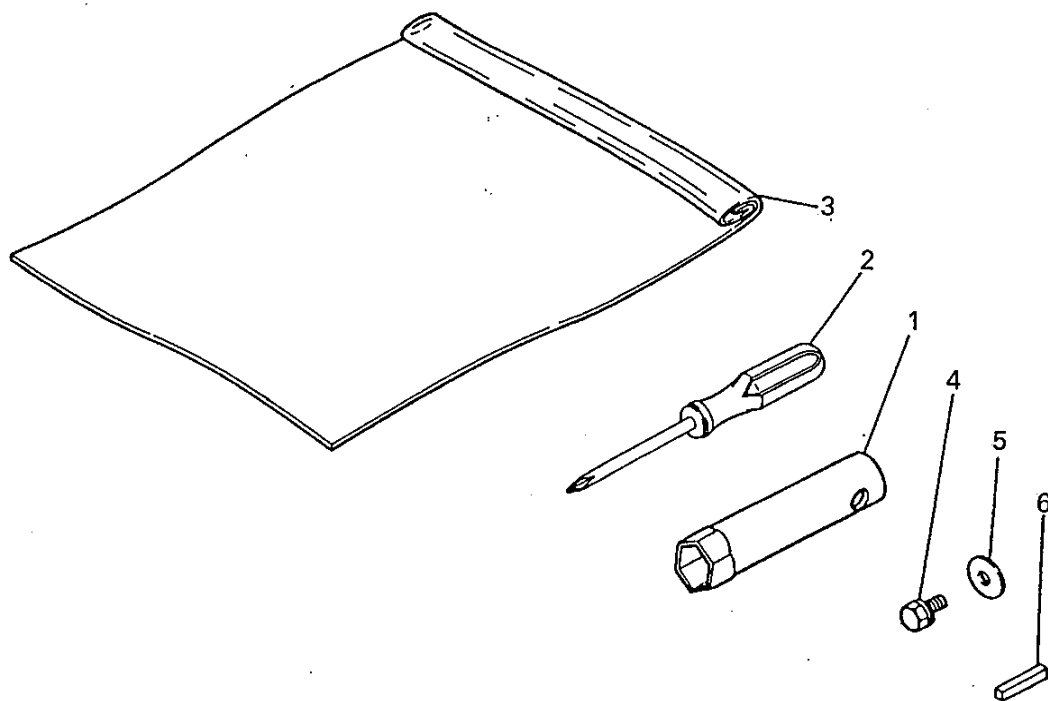
3. LABEL, FUEL HOSE



見出番号 No.	改訂番号 R/N	部品番号 Parts No.	部品名称 Parts Name	個数 No. Req'd	互換性 Inte	備考 Remarks	Serial No. (From ~ To) Serial No. (From ~ To)
1		KW56109AA	チヨ-クラベル チヨ-クラベル	1			
2		KW56110AA	ユ-シヨソラベル ユ-シヨソラベル	1			
3		KW56111AA	ユ-シヨソラベル ユ-シヨソラベル	1			
4		KW52192AA	ネ-ムラベル ネ-ムラベル	1			
5		KW56113AA	ラベル ラベル	1			
6		KF90139AA100	フユ-エルホ-ス フユ-エルホ-ス	1			
7		KF90140AA130	フユ-エルホ-ス フユ-エルホ-ス	1			

ツールセット
4. TOOL SET

ツールセット
4. TOOL SET



整備基準率
100台当り
個数

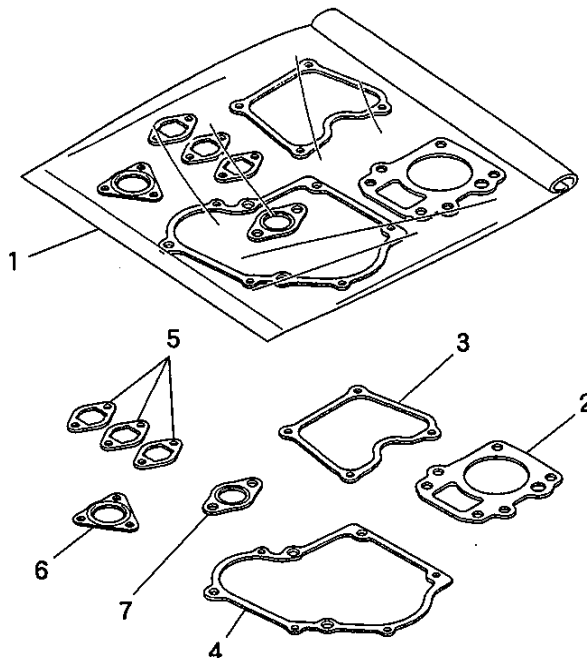
見出番号 No.	改訂番号 R/N	部品番号 Parts No.	部品名称 Parts Name	個数 No. Req'd	互換性 Inte	備考 Remarks	Serial No. (From ~ To) Serial No. (From ~ To)
1		KN12004GA	ボツクスパナ ボツクスパナ	1			
2		KN13001AA	スクリユト ライバ スクリユト ライバ	1			
3		FA21533D	ツ-ルバ ツク ツ-ルバ ツク	1			
4		B080A06X016	ボルト ボルト	1			
5		W207H06	ワツシヤ ワツシヤ	1			
6		W405B05X035	キ- キ-	1			

ガスケットセット

5. GASKET SET

ガスケットセット

5. GASKET SET



見出番号 No.	改訂番号 R/N	部品番号 Parts No.	部品名称 Parts Name	個数 No. Req'd	互換性 Inte	備考 Remarks	Serial No. (From~To) Serial No. (From~To)
1		KW39072CA	ガスケットセット ガスケットセット	1		INCL. NO. 2-7	
2		KC65001AA	ヘッド ガスケット ヘッド ガスケット	1			
3		KW33006AA	ガスケット, ヘッド カバ - ガスケット, ヘッド カバ -	1			
4		KW31013AA	クランクケース ガスケット クランクケース ガスケット	1			
5		KW34058AA	キャブレタ ガスケット キャブレタ ガスケット	3			
6		KM70043AA	マフラ ガスケット マフラ ガスケット	1			
7		KM70040AA	マフラ ガスケット マフラ ガスケット	1			