

パーツカタログ

ハーブカルチ

HC55A

《目次》

目次をクリックしてください

ミッション部	1~2
ハンドル部	3~6
フレーム部	7~9
ロータリー部	10~11

部品表のご使用について

1. 部品表の構成について

この部品表は、分解図と部品明細表から構成されています。

2. 部品表の見方について

お手持ちの機種名をお調べの上、該当する型式の分解図の見出し番号によって、必要な部品の部品番号、部品名、一台あたりの個数などを、部品明細表からお調べ下さい。尚、製品と同梱のパーツリストも、ご参照ください。

3. 部品の構成の表示は、見出し番号をまとめる方法で表示しております。

(例) 9～15 タイヤASSY L (3. 50-7)

9	ホイルボスCMP	13	タイヤ (3. 50-7)
10	六角ナット M10	14	チューブ
11	バネ座金 10	15	ホイル
12	六角ボルト M10×20		

4. 部品番号について

部品コードは次の様になっています。

形式	コード
HC55A	0042-△△△△△

本製品は主に以下の機種の部品を共用しています。

HC55	0013-△△△△△
標準部品	89-○○○○○-○○○○○○○

5. 部品注文について

部品は、全てコンピューターで管理されている為、ご注文の際は機種名、部品番号、部品名、数量を、特に部品番号は明確に、ご記入下さい。

6. 販売単価僅少な部品の販売単位

エンジン関係部品、及び消耗品 (爪、ボルト、ナット等) のご注文は、なるべくまとめてお願いいたします。

Fig 1 ミッション部

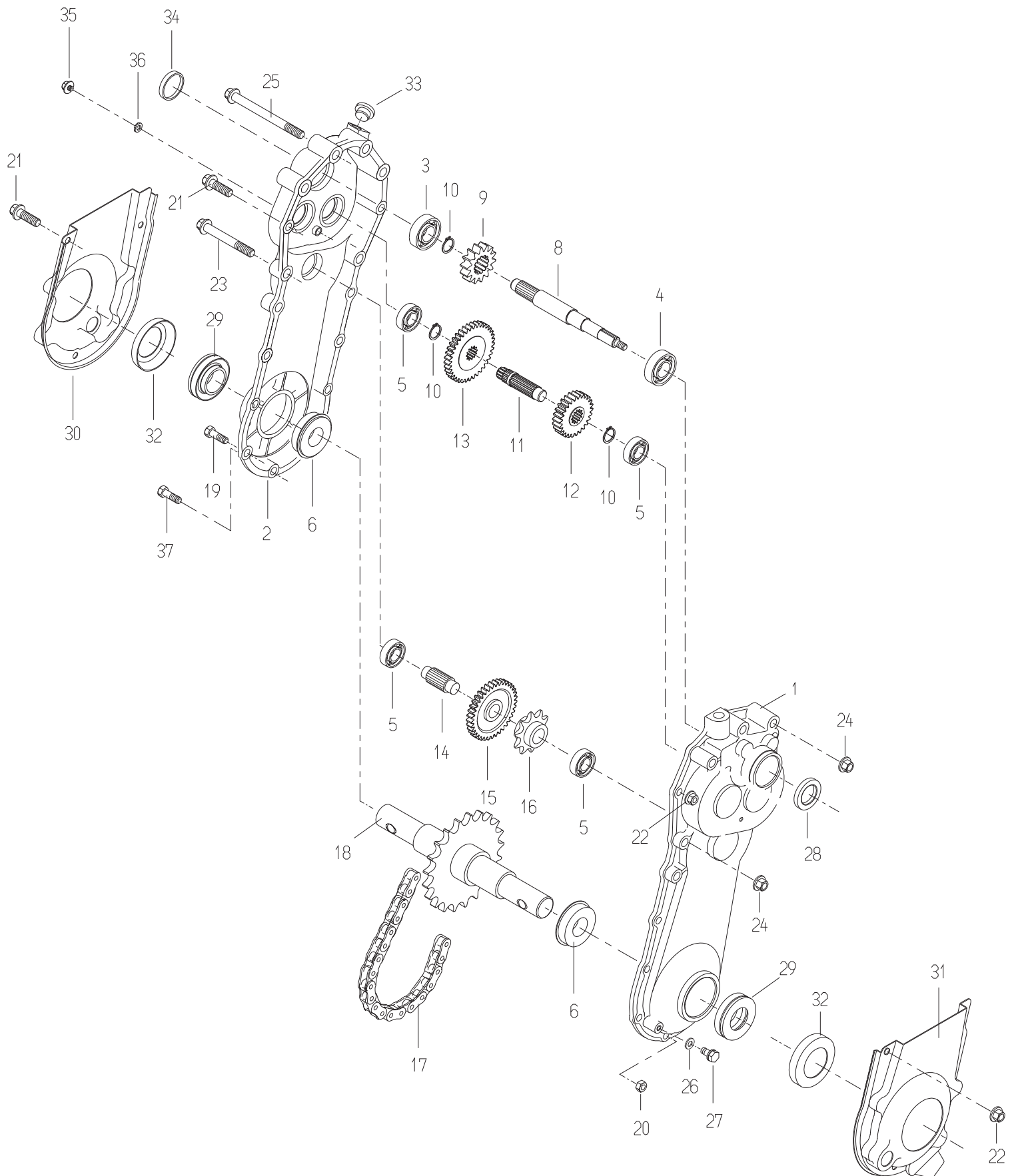


Fig 1 ミッション部

見出 番号	部品番号	部品名	個数		備考
			HC55	HC55A	
1~36	0013-00000	ミッション ASSY	1	1	
1	0013-00800	ミッションケース L	1	1	
2	0013-00900	ミッションケース R	1	1	
3	89-3111-063024	ベアリング 6302	1	1	
4	89-3111-062034	ベアリング 6203	1	1	
5	89-3111-062024	ベアリング 6202	4	4	
6	89-3131-062054	ベアリング 6205NR	2	2	
8	0013-00100	1軸	1	1	
9	80-1321-123-00	1軸18丁	1	1	
10	89-2511-000170	軸用止め輪17	3	3	
11	0013-00200	2軸	1	1	
12	0013-00600	2軸15丁ギヤ	1	1	
13	0013-00700	2軸37丁ギヤ	1	1	
14	0013-01000	3軸	1	1	
15	80-1140-135-00	3軸ギヤ32丁	1	1	
16	80-1140-136-00	3軸スプロケット 8丁	1	1	
17	89-6513-520038	チェーン # 520-38	1	1	
18	0013-00300	車軸CMP	1	1	
19	89-1213-080253	小形六角ボルトM8×25(8T)	4	4	
20	89-1561-080003	小形六角ナット M8	5	5	
21	89-1253-080283	座付小形六角ボルト(8T) M8×28	4	4	
22	83-1484-255-00	ZUFスーパーロックナット M8	4	4	
23	89-1254-100503	座付小形六角ボルト(8T) M10×50	2	2	
24	89-1632-100043	座付小形六角ナット 細 M10	4	4	
25	89-1254-100783	座付小形六角ボルト(8T) M10×78	2	2	
26	89-5230-080000	シールワッシャー 8	1	1	
27	89-1251-080123	座付小形六角ボルト M8×12	1	1	
28	89-5121-173810	オイルシール UE17. 38. 10	1	1	
29	83-1141-613-00	ウォーターシール 25. 52. 17	2	2	アダプター付
30	0013-00410	保護カバーL CMP	1	1	
31	0013-00510	保護カバーR	1	1	
32	0010-03700-02	車軸ダストカバー	2	2	
33	83-1140-682-10	オイル栓 16	1	1	
34	83-1210-673-00	盲蓋 38	1	1	
35	89-1254-060102	座付六角ボルトM6×10	1	1	検油口用
36	0013-70800	銅パッキン6	1	1	
37	89-1213-080302	小形六角ボルトM8×30(8T)	1	1	

Fig 2 ハンドル部 (HC55)

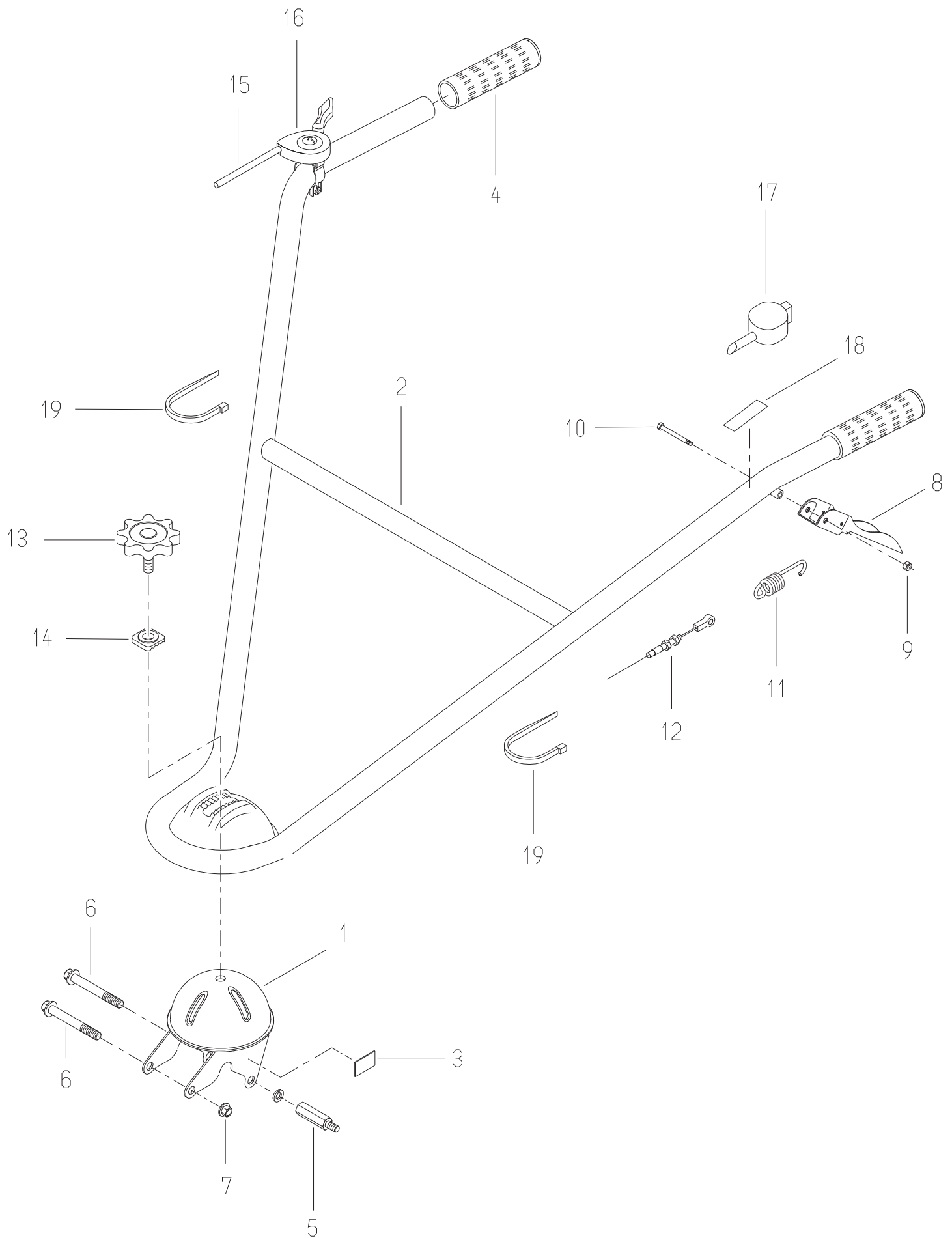


Fig 2 ハンドル部 (HC55)

見出 番号	部 品 番 号	部 品 名	個 数		備 考
			HC55	HC55A	
1	0013-10100	ハンドル回転台CMP	1		
2	0013-10200	ハンドルCMP	1		
3	83-1141-921-00	油量マーク1.0	1		
4	83-1515-411-00	グリップ	2		
5	0013-40200	ベルトカバーイン取付B	1		
6	89-1254-100853	座付小形六角ボルト細(8T)M10×85	2		
7	89-1632-100042	座付小形六角ナット(細)M10	1		
8	80-1517-241-00	クラッチレバーCMP	1		
9	89-1551-060002	Uナット M6	1		
10	89-1113-060402	六角ボルト(8T) M6×40	1		
11	80-1515-966-00	クラッチスプリング	1		
12	0013-70100	テンションワイヤー	1		
13	80-1516-108-00	ノブボルト M12×30	1		
14	80-1516-251-00	ハンドル固定座金	1		
15	0013-70500	スロットルワイヤー	1		
16	83-1516-461-00	樹脂スロットルレバー	1		
17	80-1516-280-00	スイッチASY	1		
18	0001-71200	爪回転マーク	1		
19	83-1415-718-00	ワイヤバンド150	2		

Fig 2 ハンドル部 (HC55A)

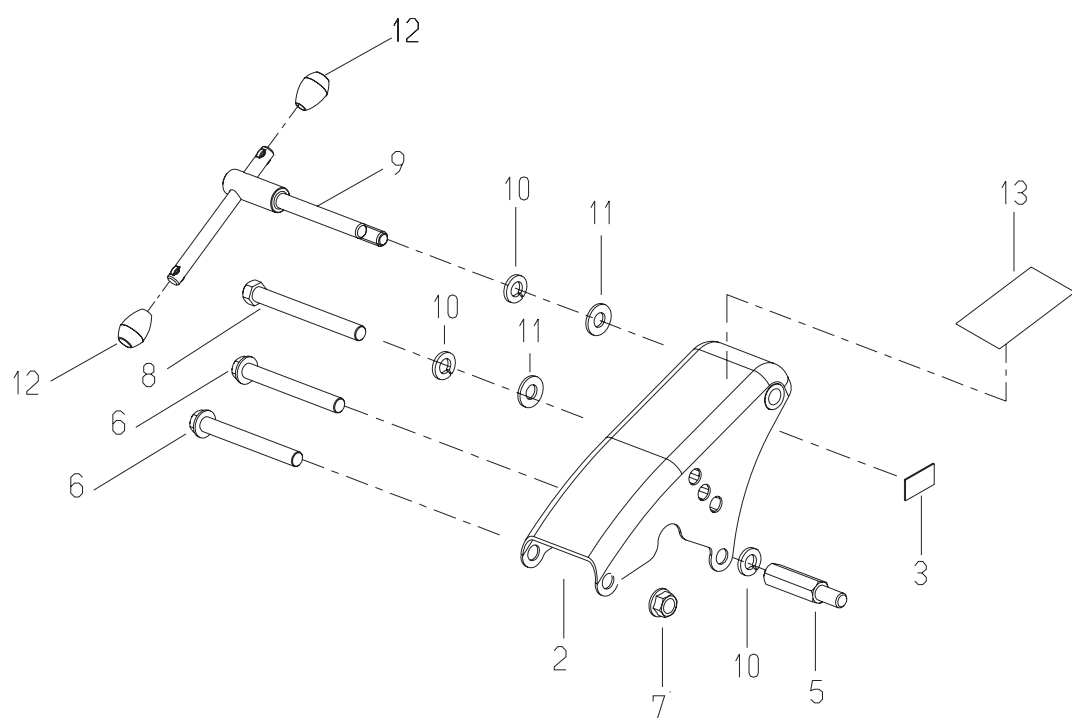
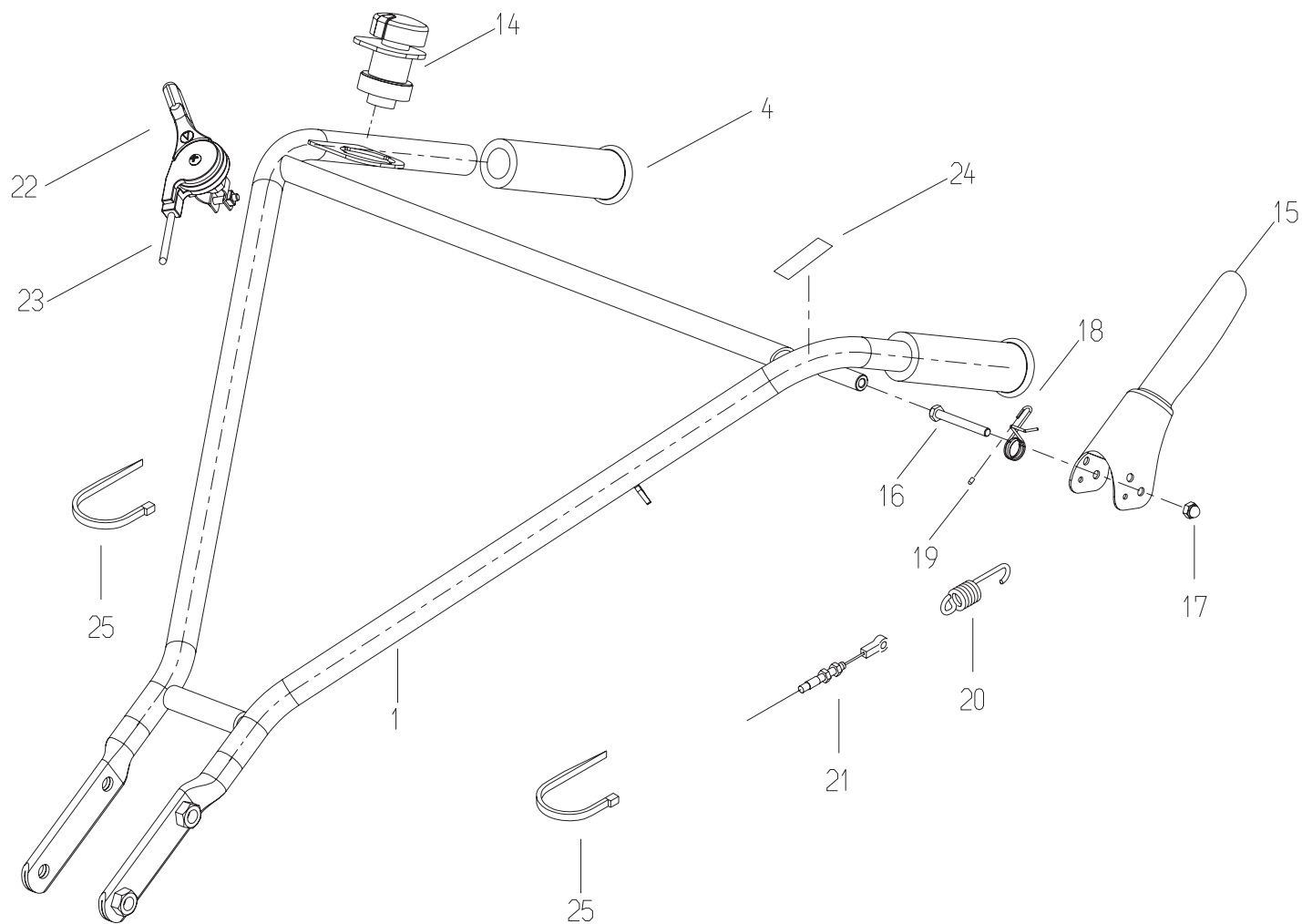


Fig 2 ハンドル部 (HC55A)

見出 番号	部 品 番 号	部 品 名	個 数		備 考
			HC55	HC55A	
1	0042-10100	ハンドルCMP		1	
2	0042-10200	ハンドル取付CMP		1	
3	83-1141-921-00	油量マーク1.0		1	
4	83-1515-411-00	グリップ		2	
5	0013-40200	ベルトカバーイン取付B		1	
6	89-1254-100853	座付小形六角ボルト細(8T)M10×85		2	
7	89-1632-100043	座付小形六角ナット(細)M10		1	
8	89-1211-100952	小形六角ボルトM10×95		1	
9	0042-70100-00	自在ハンドルM10×95		1	
10	89-1750-100002	バネ座金 10		3	
11	89-1714-100002	座金(並丸) 10		2	
12	83-1260-423-00	握りゴム		2	
13	0042-70700	ラインマークA		1	
14	0028-70320	プッシュスイッチASSY		1	
15	0042-10400	クラッチレバーCMP		1	
16	89-1113-060552	六角ボルト(8T) M6×55		1	
17	89-1553-060002	袋付UナットM6		1	
18	80-1417-973-101	ナイフクラッチ戻しバネ		1	
19	0019-71400	スロットルワイヤーエンドキャップ		1	
20	80-1515-966-00	クラッチスプリング		1	
21	0013-70100	テンションワイヤー		1	
22	83-1516-461-00	樹脂スロットルレバー		1	
23	0013-70500	スロットルワイヤー		1	
24	0001-71200	爪回転マーク		1	
25	83-1415-718-00	ワイヤバンド150		2	

Fig 3 フレーム部

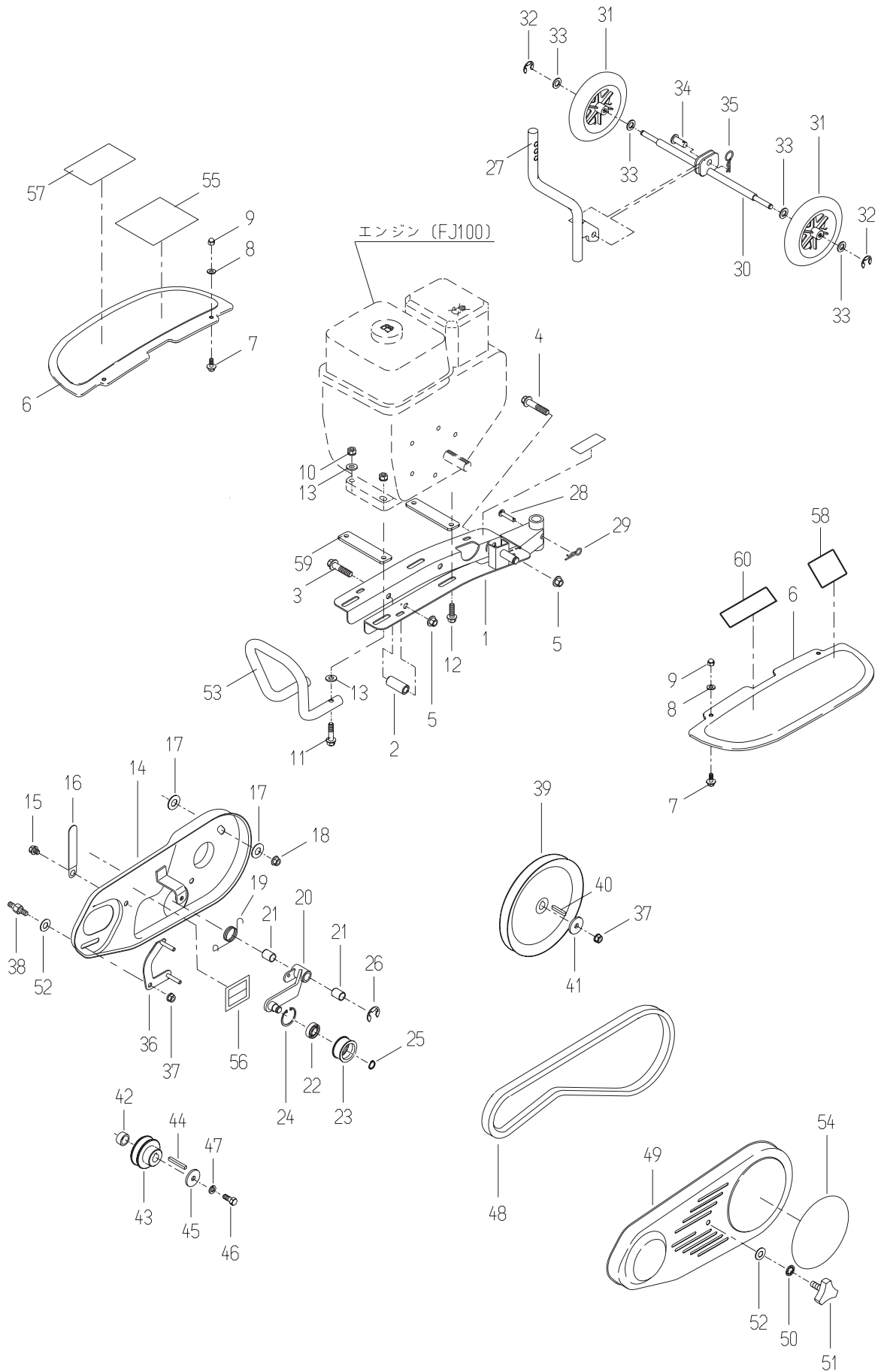


Fig 3 フレーム部

見出 番号	部 品 番 号	部 品 名	個 数		備 考
			HC55	HC55A	
1	0013-20100	フレームCMP	1		
	0042-20200	フレームCMP		1	
2	0003-20300	ミッションフレームカラー	1	1	
3	89-1254-100553	座付小形六角ボルト(細)M10×55	2	2	
4	89-1254-100603	座付小形六角ボルト(細)M10×60	1	1	
5	89-1632-100042	座付小形六角ナット(細)M10	3	3	
6	0013-60100	フェンダー	2	2	
7	89-1131-060122	六角ボルト(PW)M6×12	4	4	
8	89-1712-060002	平座金 6	2	2	
9	89-1581-060042	座付袋ナット M6	4	4	
10	89-1543-080002	小形六角ナット(SW)M8	4	4	
11	89-1253-080352	座付小形六角ボルトM8×35(8T)	2	2	※三菱GM82用
	89-1253-080602	座付小形六角ボルトM8×60(8T)		2	※カワサキFJ100D用
12	89-1253-080202	座付小形六角ボルトM8×20(8T)	2	2	※三菱GM82用
	89-1253-080452	座付小形六角ボルトM8×45(8T)		2	※カワサキFJ100D用
13	89-1712-080002	平座金 8	4	3	※三菱GM82の時4つ
14	0013-40500	ベルトカバー(イン)CMP	1	1	
15	89-1235-080122	小形六角ボルト(SW)M8×12	1	1	
16	80-1792-988-00	ハーネスクリップ	1	1	
17	89-1712-100002	平座金 10	2	2	
18	89-1543-100002	小形六角ナット(SW)M10	1	1	
19	80-1210-552-00	テンション戻しバネ	1	1	
20	0013-40300	テンションアームCMP	1	1	
21	89-3510-013150	DUブッシュ 13. 15	2	2	
22	89-3114-060014	ベアリング 6001 2RS	1	1	
23	0208-41200-00	テンションプーリー	1	1	
24	89-2512-000280	穴用止め輪28	1	1	
25	89-2511-000120	軸用止め輪12	1	1	
26	89-2521-000100	E形止め輪10	1	1	
27	0013-50400	抵抗棒CMP	1		
	0042-50100	抵抗棒CMP		1	
28	0009-70300	平頭ピン8×42×37	1	1	
29	89-2131-080002	Rピン 8	1	1	
30	0001-30100	移動輪軸CMP	1	1	
31	80-1517-738-00	左前輪	2	2	
32	89-2521-000070	E形止め輪7	2	2	
33	89-1711-080002	平座金 8×18×1.6	4	4	
34	0001-21400	ピン 10×25×20	1	1	
35	0001-70900	Rピン 大10	1	1	
36	0013-40700	ベルト押えCMP	1	1	
37	89-1543-080002	小形六角ナット(SW)M8	2	2	
38	0013-40100	ベルトカバーイン 取付A	1	1	
39	80-1614-521-00	ミッションプーリー	1	1	
40	89-2150-050200	キー(両丸)5×20	1	1	
41	83-1210-313-00	座金 8×32×3.2	1	1	
42	0009-40600	エンジン カラー L10	1	1	
43	0009-40400	エンジンプーリー	1	1	
44	89-2152-050350	キー(両角)5×35	1	1	
45	89-1713-060002	平座金(大形丸) 6	1	1	
46	89-1113-060162	六角ボルトM6×16(8T)	1	1	

Fig 3 フレーム部

見出 番号	部 品 番 号	部 品 名	個 数		備 考
			HC55	HC55A	
47	89-1750-060002	バネ座金 6	1	1	
48	89-6122-003601	Vベルト (SA-36)	1	1	
49	0013-40400	ベルトカバーアウト	1	1	
50	89-1812-080002	歯付座金(内歯) 8	1	1	
51	83-1310-102-00	ノブボルト M8×20	1	1	
52	89-1712-080002	平座金 8	2	2	
53	0013-20200	フロントガード	1		
	0042-20100	フロントガード		1	
54	0013-70400	ベルトカバーマーク	1		
	0042-70400	ベルトカバーマーク		1	
55	0009-71100	エンジン 始動停止マーク	1		
	0042-70500	エンジン 始動停止マーク		1	
56	0013-70600	ベルトサイズマーク	1		
	0042-70900	ベルトサイズマーク		1	
57	83-0001-906-00	警告マーク1	1		
58	0042-70800	JANコード		1	
59	0011-20100	エンジンス ペーサー		2	※カワサキFJ100D用
60	0042-70600	警告・注意マーク		1	

Fig 4 ローター部

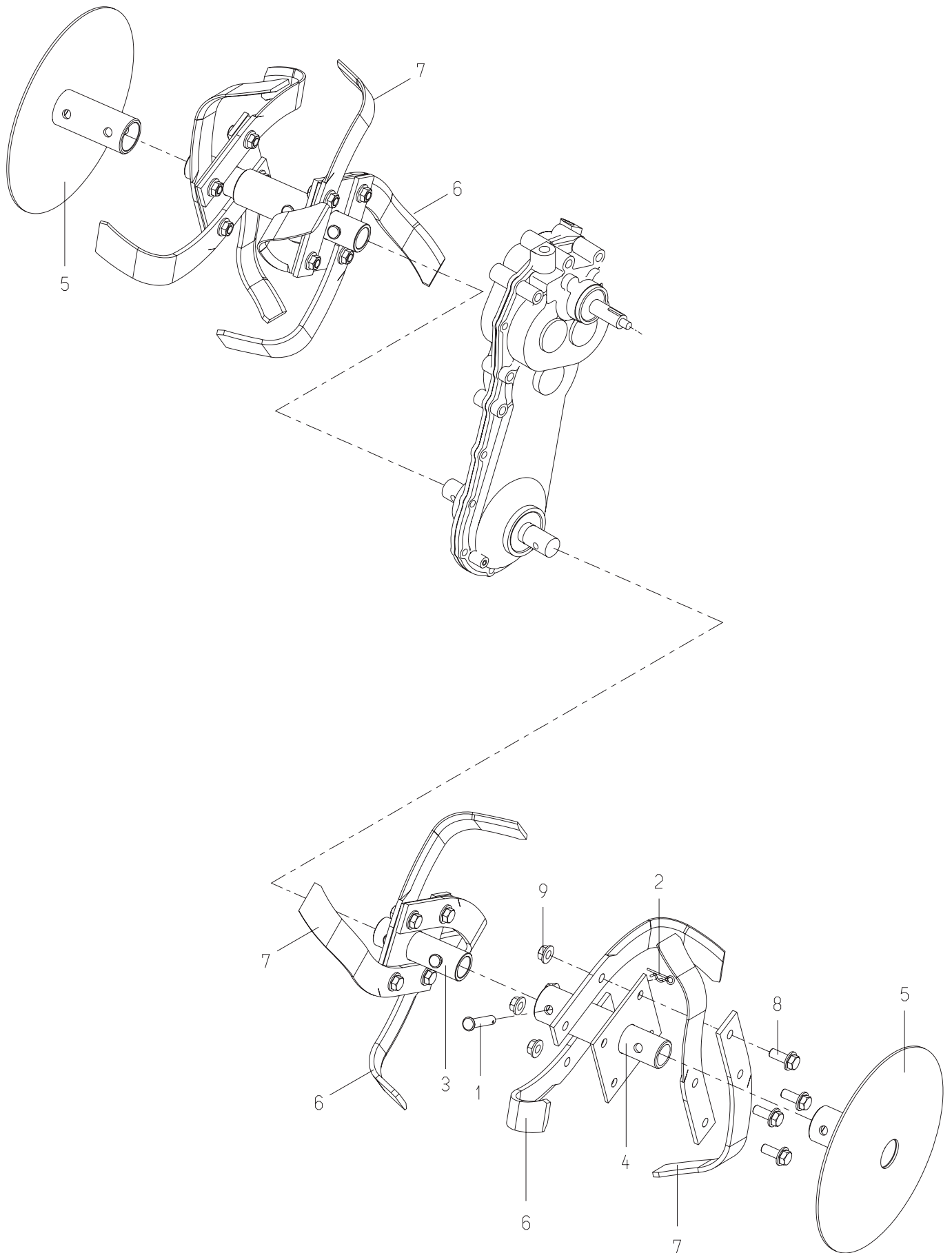


Fig 4 ローター部

見出 番号	部品番号	部品名	個数		備考
			HC55	HC55A	
1	0009-70300	平頭ピン 8×42×37	6	6	
2	89-2131-080002	Rピン 8	6	6	
3	0013-50100	爪軸A CMP	2	2	
4	0013-50200	爪軸B CMP	2	2	
5	0013-50300	ローター皿CMP	2	2	
6	0013-70200	カルチ爪 L(140)	8		
	0042-70200	カルチ爪 (55A)L		8	
7	0013-70300	カルチ爪 R(140)	8		
	0042-70300	カルチ爪 (55A)R		8	
8	89-1253-080202	座付小形六角ボルトM8×20(8T)	16	16	
9	89-1631-080062	座付小形六角ナット M8	16	16	
1~9	0013-52000	ローター ASY	1		1セット
	0042-52000	ローター ASY(55A)		1	
6,7	0013-51000	耕耘爪セット	1		L×8、R×8
	0042-51000	耕耘爪セット (55A)		1	
8,9	0001-71000	爪取付ボルト・ナット組	16	16	ボルト×1、ナット×1