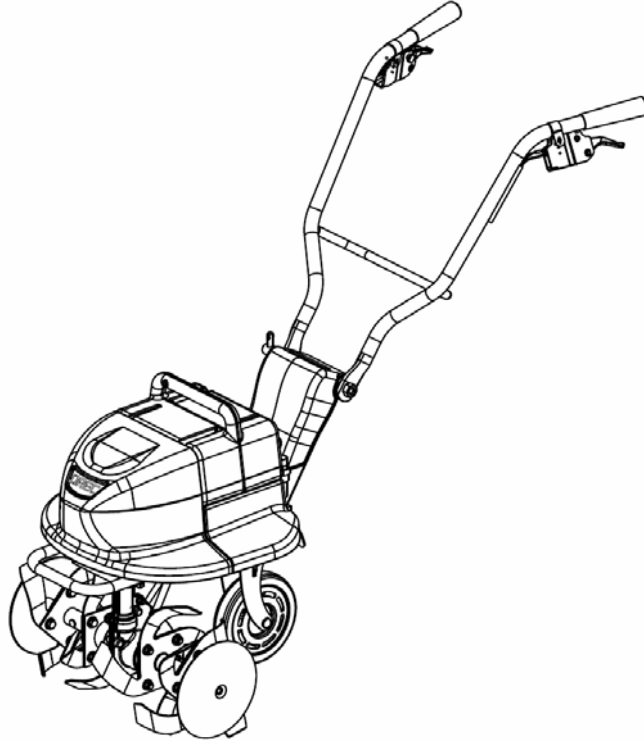


取扱説明書

電動車軸耕うん機

“e-pico (イーピコ)”

HCM400



0049-71000



- 取扱説明書本文中に出てくる重要危険部分は、製品を使用する前に注意深くお読みいただき、十分理解してください。
- 本製品ご購入の際には、販売店より安全のための使用方法についての説明をお受けください。
- 取扱説明書はいつでもごらんになれるよう、品質保証書とともに大切に保管してください。
- 安全性維持のため、本紙定期点検表に従い年次点検をお受けください。(有料)
- 本製品の保守には必ずメーカー純正品をご使用ください。

株式会社 オーレック

《販売店様へ》

本製品納品の際には納品前点検を行い、お客様から商品受領書をお受け取り後、①メーカー控えを専用封筒にてご返送願います。

目 次

項 目	頁
《はじめに》	1
《重要なお知らせ》	1
《本製品の規制について》	1
《保証・契約書・免責事項》	1
《定義とシンボルマークについて》	2
1. 使用上の注意	
1. 1 作業条件	3
1. 2 作業をする前に	3
1. 3 作業中は	4
1. 4 積み降ろし及び運搬時の注意	5
1. 5 バッテリーの取扱い	5
1. 6 バッテリー充電、充電器の取り扱い	6
1. 7 点検・整備	7
1. 8 保管時	8
1. 9 警告表示マーク	8
2. 各部の名称と働き	
2. 1 各部の名称	10
2. 2 各部の働き	11
2.2.1 電源スイッチ	11
2.2.2 モニターランプ	11
2.2.3 主スイッチレバー	12
2.2.4 バックスイッチレバー	12
2.2.5 抵抗棒	13
2.2.6 移動車輪	14
2.2.7 ハンドル、調整用自在ハンドル	15
3. 作業前点検	
3. 1 バッテリーの充電（機械購入初回時、及び機械使用后）	17
3.1.1 バッテリーの着脱	17
3.1.2 バッテリーの充電	18
4. 運転・作業	
4. 1 運転と停止	20
4.1.1 運転（耕うん作業）	20
4.1.2 後進運転	21
4.1.3 停止	22
4. 2 耕うん部の調節	23
4. 3 移動	24
4.3.1 車輪での移動方法	24
4.3.2 収納トレイの装着	24
4.3.3 ハンドルの折りたたみ方	25
4.3.4 機械の持ち運び	26
5. 点検・整備	
5. 1 作業毎のお手入れ	27
5. 2 長期間（約 1 ヶ月以上）使用しない場合のお手入れ	27
5. 3 定期自主点検表	28
5. 4 作業前点検項目	29
5. 5 モニターランプ確認表	30
5. 6 バッテリーの交換	31
5.6.1 バッテリーの交換時期	31
5.6.2 バッテリーの扱い方	31
5.6.3 バッテリーの交換	31
5. 7 ミッションオイルの交換	31
5. 8 耕うん爪の点検・交換	32
5.8.1 耕うん爪の交換時期	32
5.8.2 耕うん爪の交換方法	32
6. おかしいなと感じたら	33
7. 付表	
7. 1 仕様（参考数値）	35
7. 2 工具袋・同梱品明細	35
7. 3 消耗品明細（別売）	36
7. 4 オプション明細（別売）	36
7. 5 ミッション使用オイル（別売）	36

《はじめに》

このたびは、本製品をお買い上げ頂きまして誠にありがとうございます。

この取扱説明書は本製品を常に最良の状態に保ち安全な作業をしていただく為に、正しい取扱い方法と簡単なメンテナンス方法について説明しております。

ご使用前に必ずこの取扱説明書を良くお読みいただき、安全な運転作業と正しい取扱方法を十分に理解し、安全で能率的な作業にお役立て下さい。

またお読みになった後はいつでも取り出してご覧になれるよう大切に保管し、本製品を末永くご使用頂けますようご活用下さい。

尚、品質・性能向上及びその他の事情による部品等の変更で、お手元の製品と本書の内容が一部一致しない場合がありますので、あらかじめご了承下さい。

《重要なお知らせ》

- a) 性能・耐久性向上及びその他仕様変更による部品等の変更で、お手元の製品仕様と本書の内容が、一部一致しない場合があります。
- b) 本書の内容の一部、または全部を無断で複写複製（コピー）することは、法律で定められた場合を除き、著作権の侵害となりますので、予め御注意下さい。
- c) 本書では説明部位が具体的に理解できる様、写真・イラストを用いておりますが、説明部位以外は省略されて表示されている場合があります。
- d) 本書は日本語を母国語としない方へのご使用を対象としておりません。

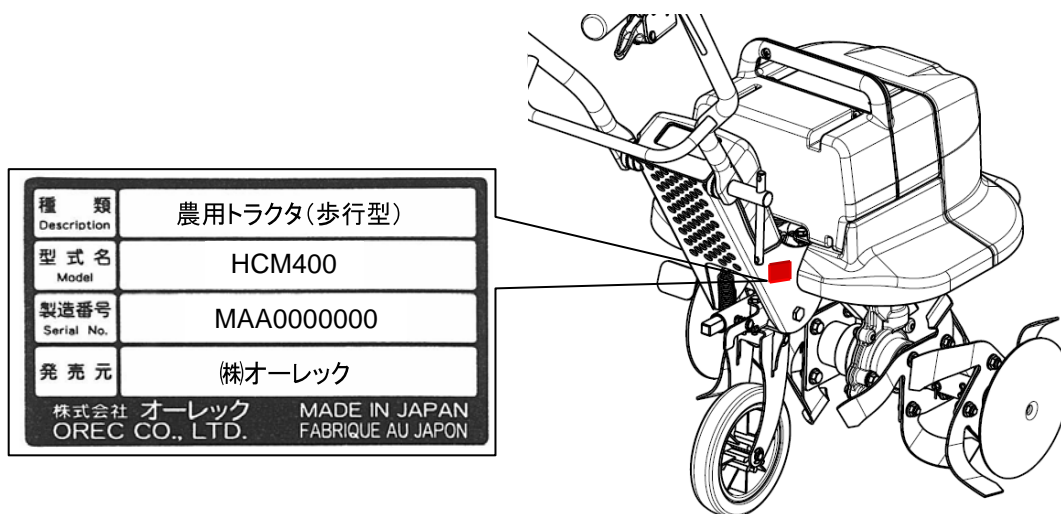
《本製品の規制について》

本製品は農業用機械として開発されておりますので、これ以外の用途（レンタル等で作業者が特定出来ないような使われ方）では使用しないで下さい。

《保障・契約書・免責事項》

- a) 本書とは別に本製品には品質保証書が添付されています。必ず品質保証書裏面の保証規約を熟読頂き、内容を理解しておいて下さい。
- b) 本製品の保証期間は、新品購入から1ヶ年、または50使用時間（請負業務用については6ヶ月間、もしくは50使用時間）のうち、どちらか早い時点で到達した方となっています。
- c) 全ての注意事項を予測する事は不可能です。製品を使用する際には作業側も安全への配慮が必要です。
- d) 本書を読んでも判らない場合には勝手な操作はせず、必ず製品お買い上げの販売店（以降販売店）まで御相談下さい。
- e) 製品を安全に効率よく御使用続けて頂く為には定期的な点検・整備が不可欠です。「定期自主点検表」及び「年次点検表」に記載のある定期的な点検・整備を必ず最低毎年一回は販売店で依頼しましょう。（有料）これらの点検・整備を行わなかった事及び仕様を超えた使用・改造等本書に従わなかった事に起因する故障・事故に関しては保証の対象外となります。
- f) ご不明な点及びサービス等関するご質問は、販売店まで御相談下さい。その際は『商品型式と製造番号』を併せて御連絡下さい。

- g) この製品の補修用部品の供給年限(期間)は、**製造打ち切り後9年**と致します。但し、供給年限内であっても、特殊部品につきましては納期等についてご相談させていただく場合もあります。






■ 取扱説明書について

- 本機を使用する前にこの取扱説明書をよくお読み下さい。
- 作業をする時は必ず携帯して下さい。
- 本機を貸与または譲渡される場合は、必ず本機と一緒にお渡し下さい。
- 紛失または破損した時は、直接販売店へご注文下さい。

《定義とシンボルマークについて》

本書では、危険度の高さ（又は事故の大きさ）に従って、次のような定義とシンボルマークが使用されています。

以下のシンボルマークがもつ意味を十分に理解し、その内容に従って下さい。

シンボルマーク	定 義
 危 険	その警告文に従わなかった場合、死亡または重傷を負うことになるものを示します。
 警 告	その警告文に従わなかった場合、死亡または重傷を負う危険性があるものを示します。
 注 意	その警告文に従わなかった場合、ケガを負う恐れがあるものを示します。また、遵守又は矯正しないと、製品自体に損傷を与えるものも示します。
参 考	操作、保守において知っておくと得な製品の性能、誤りやすい操作に関する事項を示します。

1. 使用上の注意

1.1 作業条件



- ・所有者以外で本書の内容を理解できない人は使用しないで下さい。
- ・過労、病気、薬物、その他の影響により正常な運転操作が出来ない時は作業しないで下さい。
- ・酒気を帯びた人、妊婦、若年者（18歳未満）は作業しないで下さい。
- ・機械の回転部に巻き込まれたりしない様、作業衣は長袖の上着に裾を絞った長ズボンを着用し、滑り止めのついた長靴や帽子等を必ず使用して下さい。

1.2 作業をする前に



- ・安全のためのカバー類はもとより、標準に装備されている部品を外しての運転は、非常に危険です。事故防止のためこれらのカバー類、部品は必ず装着した状態で使用して下さい。
- ・安全作業の障害となるような本機の改造（夜間作業用のライトの装着、ロータリーカバーの一部切断、耕うん部へのタイヤ装着等）は絶対にしないで下さい。
これらの改造に起因する事故、及び不具合に関しては、一切の責任を負いかねます。

- ・暗い時、視界が悪い時の使用は危険です。周囲の状況が十分に把握できない場合は使用しないで下さい。
- ・バッテリーの着脱は電源スイッチを「切」にしてから行って下さい。
- ・バッテリーからの電源コード接続端子着脱の際は、雨天時の屋外、あるいは濡れた手で行わないようにして下さい。感電による死亡・傷害事故の原因となります。
- ・転落防止のため、川や崖に向かったの作業はしないで下さい。また急傾斜地では作業しないで下さい。



- ・雨天時や水たまり等本機が水を浴びるような条件、また大きな石の多い場所、材木や切株等がある開墾地での使用は避けて下さい。
- ・無線機等の電気製品、高圧線や変電所等大きな電磁場の近くでの作業は避けて下さい。機器の故障や作業に影響をきたす恐れがあります。
- ・磁気を利用したカード類を本機や充電器の近くに近づけないで下さい。カード類が使用出来なくなる恐れがあります。
- ・回りに人や動物、車両等のない事を確認し、周囲の安全を確認してから始動して下さい。
- ・その他気象条件等に留意し、作業実施の判断や装備の選択に十分配慮して下さい。

1.3 作業中は

警告

- ・無理な姿勢で作業しないで下さい。
- ・圃場への出入り、溝又は畝の横断、軟弱地の通過等は、圃場の状況を十分に把握し、周りに注意して行って下さい。
- ・運転中、モータや制御盤は高温となります。本機操作時・作業終了直後等にモータ本体や制御盤に手をかけると、火傷を負う恐れがあります。
- ・電源スイッチが「入」の時は、絶対に手や足を耕うん爪に近づけないで下さい。
- ・旋回時は特に足元に注意し、耕うん部に巻き込まれないようにして下さい。
- ・運転中の異常な音、匂い、発熱は火災の原因となる恐れがある為、直ちに電源スイッチを「切」にし、点検・修理して下さい。
- ・作業中、耕うん部を点検する際は、必ず電源スイッチを「切」にし、また手を保護するために皮手袋などの丈夫な手袋をして下さい。
- ・緩斜面での作業は、上下方向よりも横方向（等高線方向）に行うようにして下さい。
上下方向の作業は、本機が滑り落ちてきたり作業者の足が滑って本機に巻き込まれる恐れがあります。
- ・緩斜面ではバランスを崩しやすく転倒してけがをします恐れがありますので、旋回等の操作は周囲に注意して行って下さい。
- ・その他作業中、異常を感じたら必ず電源スイッチを「切」にし、点検を行って下さい。
- ・本機を吊り上げて点検する場合には、必ず落下防止を行って下さい。

注意

- ・圃場に入人やペットを近づけないで下さい。特に子供には注意して下さい。
子供が圃場に入った時には直ちに作業を中断し、電源スイッチを「切」にして下さい。
- ・石が噛みこんだり、草が巻き付いて作業が困難になった場合は、電源スイッチを「切」にしてから、異物を取り除いて下さい。
- ・作業中、石・木株等に当たった時は直ちに電源スイッチを「切」にし、爪の欠けや曲がりの有無を調べて下さい。
- ・休憩等で本機を離れる場合には、電源スイッチを「切」にし、安定した場所で確実に固定させて下さい。

1.4 積み降ろし及び運搬時の注意



- ・本機の運搬、積み降ろし、圃場外での移動時には必ず電源スイッチを「切」にしてください。不意にロータリが回転し、思わぬ事故につながる恐れがあります。
- ・運搬用の車は荷台から本機がはみ出さないサイズのものを使用してください。
- ・運搬用の車は平坦で安全な場所を選び、搭載時に動き出さない様にエンジンを止め、M/T車はギヤをバックに、A/T車は「P」レンジに入れ、サイドブレーキを引き車輪止めをして下さい。
- ・運搬時は本機を荷台上で動かないように丈夫なロープ等で確実に固定して下さい。また運搬用の車の運転には急発進、急ブレーキ、急旋回に注意し、安全運転を心掛けて下さい。
- ・運搬用の車の荷台から本機の積み降ろしの際は必ず2人以上で作業を行って下さい。

1.5 バッテリーの取り扱い



下記に記載の内容を守らないと発火・火事・破裂・感電・故障する恐れがあります。

- ・バッテリーを火中に投げ入れたり、加熱したり、高温で使用したりしないで下さい。
- ・バッテリーを火やストーブのそば、炎天下の車中など、高温になる場所に置かないで下さい。また直射日光の当たる場所に長時間放置しないで下さい。
- ・バッテリーは指定した型式や専用充電器以外には使用しないで下さい。
- ・バッテリーを分解、修理したり、改造したりしないで下さい。
- ・端子部を金属等で直接接触、接続しないで下さい。
- ・バッテリーを落としたり、強い衝撃を与えたりしないで下さい。また落としてケースが破損した場合は、使用を中止し、販売店に御相談下さい。
- ・バッテリーは子供やペットが近づく場所に保管しないで下さい。



- ・バッテリーに水をかけたり、水中に投下しないで下さい。
- ・バッテリーの取付け、取り外しの際は、必ず電源スイッチを「切」にしてください。

これらを守らないと感電・故障する恐れがあります。

- ・機械を保管する時はバッテリーを外して保管して下さい。
 - ・バッテリーは雨や直射日光が当たらない屋内の換気が良い場所に保管下さい。
 - ・異臭や変形など今までと異なることに気付いた時は、そのまま使用せず販売店に御相談下さい。
- これらを守らないと故障・バッテリーの寿命低下につながります。

- ・不要になったバッテリーは一般のゴミと一緒に捨てず、販売店に御相談下さい。
※バッテリーのリサイクルに御協力下さい。

1.6 バッテリー充電、充電器の取り扱い



警告

下記に記載の内容を守らないと発火・火事及びバッテリー破裂の恐れがあります。

- ・バッテリーの充電は専用の充電器を使用し、使用後は電源コード・プラグを共に抜いて保管して下さい。
- ・充電器は室温0～40℃の屋内で使用し、火気や燃えやすいものの近く、直射日光が当たる所では使用しないで下さい。
- ・充電器は家庭用電源AC100Vに接続して下さい。
- ・充電中は充電器とバッテリーを布等で覆ったり、カバーしたりせず、ゴミや埃のない換気の良い所で実施して下さい。
- ・充電器、バッテリーの電源コードは
 - ①束ねたり、丸めたまま充電しないで下さい。
 - ②傷つけたり、加工・改造したりしないで下さい。
 - ③無理に曲げたりねじったり、引張ったりしないで下さい。
 - ④コードの上に重いものを乗せたり、釘等で固定したりしないで下さい。
 - ⑤損傷が見受けられる場合は使用しないで下さい。
 - ⑥コンセントからプラグを抜き差しする場合は、充電器の電源をOFFの状態にし、コードを持つのではなくプラグの頭を持って行って下さい。
 - ⑦タコ足配線をしないで下さい。
- ・バッテリー・充電器は濡らさないで下さい。また濡れた手でバッテリー、電源コードに触れたりしないで下さい。これらを守らないと感電する恐れがあります。
- ・充電中は熱くなる箇所に長時間手を触れないで下さい。低温やけどを起こす恐れがあります。
- ・充電器を分解・修理、改造しないで下さい。感電や機器の故障原因となります。

1.7 点検・整備



下記に記載の内容を守らないと火傷や傷害事故、機械故障の原因となります。

- ・点検、調整、整備は必ず電源スイッチを「切」にし、バッテリーを取り外してから行って下さい。
- ・点検、調整、整備はモータ停止後、モータやミッションケース、制御盤の過熱部位が完全に冷えてから行って下さい。
- ・ご使用前後に、日常の点検、整備を行う他、定期的に点検、整備を行って常に耕うん機を安全で快適な状態に保つようにして下さい。
- ・指定外のアタッチメント取付けや、改造は絶対にしないで下さい。
- ・点検、整備は皮手袋などの丈夫な手袋を着用し、適正な工具を正しく使用して行って下さい。
- ・点検、整備は地面が平坦で硬く、広くて明るい場所で実施して下さい。
- ・点検、整備の際は常に機体のバランスに留意し、転倒させない様に十分注意して下さい。
- ・耕うん部の点検、整備、特に耕うん爪の交換やロータリの着脱を行った場合は、指定の場所に確実に装着されているか、抜け止めのピンやRピンが装着されているか確認して下さい。また耕うん爪を新品に交換する際には安全のため爪取付けボルトも一緒に新品と交換して下さい。
- ・点検、整備時に取り外した安全カバー類は、必ず元の位置に取り付けて下さい。また耕うん部を覆うフェンダーを含むカバーの破損は大変危険です。破損した場合は、使用前に必ず修理、交換して下さい。

下記に記載の内容を守らないと機械故障の原因となります。

- ・本機を洗車する場合は、電装部（バッテリー、モータ、制御部、電源スイッチ、電源コード及び接続端子、主スイッチレバー、バックスイッチレバー）及び警告ラベル貼付け箇所に水をかけないで下さい。
- ・洗車時、保管時には必ずバッテリーを取り外して下さい。

1.8 保管時



下記に記載の内容を守らないと火災の原因になることがあります。

- ・本機を長期保管する場合は、バッテリーを取り外して保管下さい。
- ・モータや電源コード接続端子付近のごみ等は取り除いて下さい。

1.9 警告表示マーク



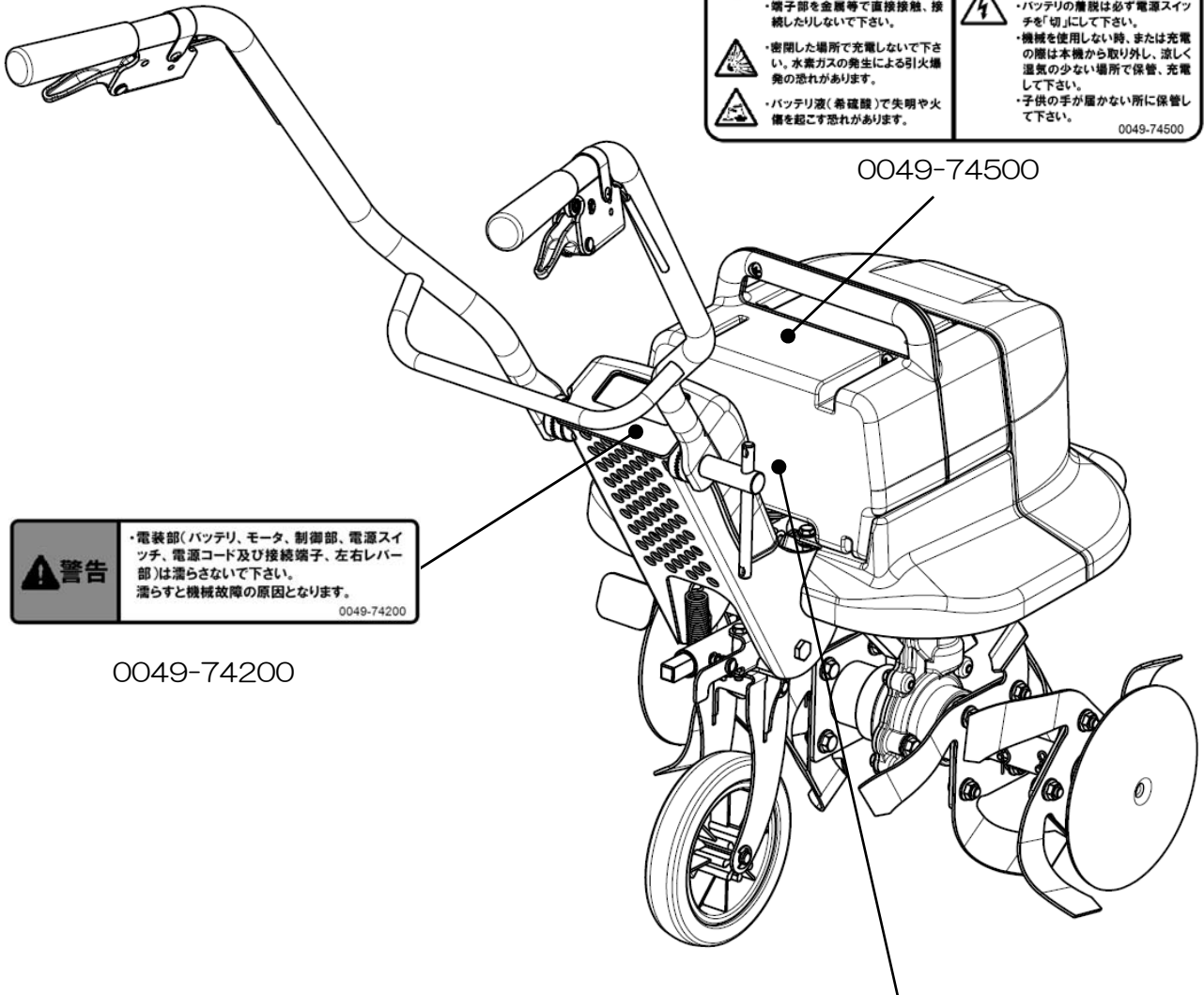
※本機は電気部品を多く使用している為、洗車や雨の中での使用は回路の短絡による**発火、漏電による感電の危険があります。**被水対策を十分に行って下さい。

- ・次頁の警告表示マークは本項目内における重要危険事項の中からとくに重要なものとして厳選され、本体に貼付されています。ご使用前に必ずお読み頂き、十分理解して必ず守って下さい。

※警告表示マークが見えにくくなった場合には、必ず同じものを販売店で購入、貼り変える等して常にはっきり識別できるようにして下さい。（36頁参照）

1. 使用上の注意

1.9.1 警告表示マーク貼付箇所



⚠ 危険	⚠ 警告
<ul style="list-style-type: none"> 火中に投げ入れたり過熱したり高温で使用したりしないで下さい。 火やストーブのそば、炎天下の車中等高温になる場所に放置しないで下さい。 端子部を金属等で直接接触、接続したりしないで下さい。 密閉した場所で充電しないで下さい。水素ガスの発生による引火爆発の恐れがあります。 バッテリー液（希硫酸）で失明や火傷を起す恐れがあります。 	<ul style="list-style-type: none"> 分解、改造しないで下さい。 指定外の充電器で充電しないで下さい。 水に濡れた手や濡れたコードのまま充電作業をしないで下さい。 バッテリーの蓋は必ず電源スイッチを「切」にして下さい。 機械を使用しない時、または充電の際は本機から取り外し、涼しく通気の少ない場所で保管、充電して下さい。 子供の手が届かない所に保管して下さい。

0049-74500

0049-74500

⚠ 警告
<ul style="list-style-type: none"> 電装部（バッテリー、モータ、制御部、電源スイッチ、電源コード及び接続端子、左右レバー部）は濡らさないで下さい。濡らすと機械故障の原因となります。

0049-74200

0049-74200

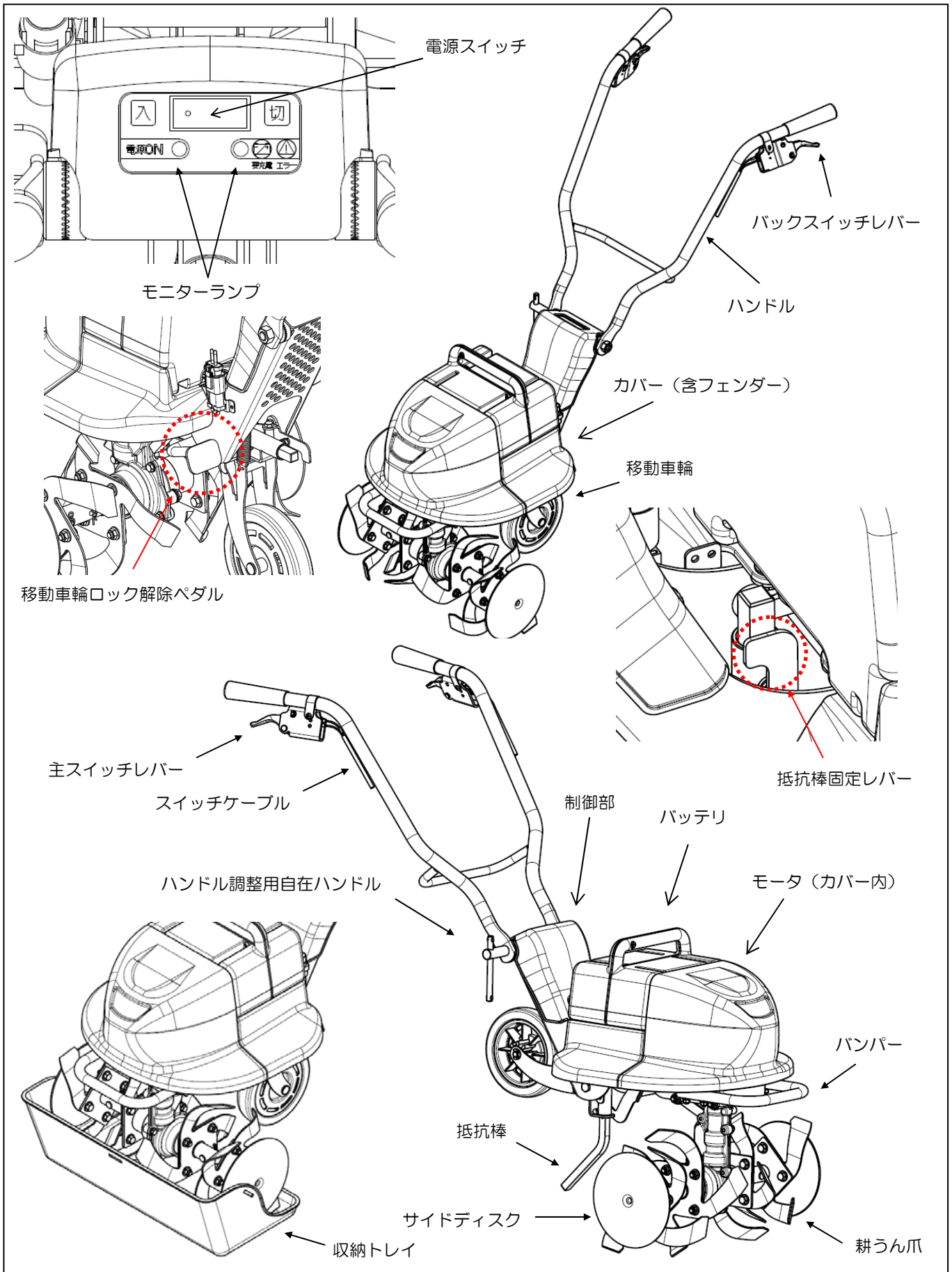
⚠ 注意	⚠ 警告
<p>このカバーなしの作業は危険です。運転時には必ず取り付けて下さい。安全の為、取扱い説明書の内容を十分に理解してご使用下さい。</p>	<ul style="list-style-type: none"> ■ 車への乗せ降ろしの際には十分に注意して下さい。 ■ 傾斜地での作業は10°以下とし、安全運転を心掛けて下さい。 ■ 後進の際には、機械との挟まれや転落には十分に注意して下さい。

0049-78600

0049-78600

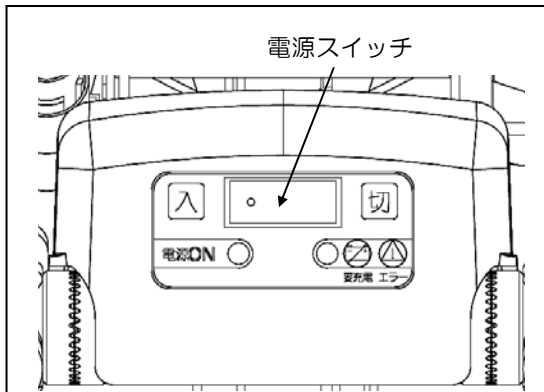
2. 各部の名称と働き

2.1 各部の名称



2.2 各部の働き

2.2.1 電源スイッチ

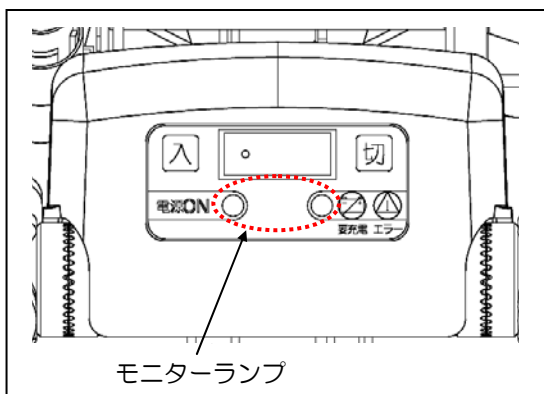


- ・電動耕耘機の 運転 ⇄ 停止 を切り替えるスイッチです。
入…後述レバー操作により耕耘機が動作します。
切…レバー操作しても耕耘機は動作しません。
- ・確実に「入」「切」の操作を実施して下さい。
- ・耕うん部に過大な抵抗がかかった場合、制御盤の働きにより自動的に停止します。
復帰するには一度「切」→「入」にして下さい。

2.2.2 モニターランプ



- ・モニターランプの状態によっては、専門的な修理・対応が必要となります。決して機械を分解・改造しないようお願いします。これらを守らないと機械故障の原因となります。



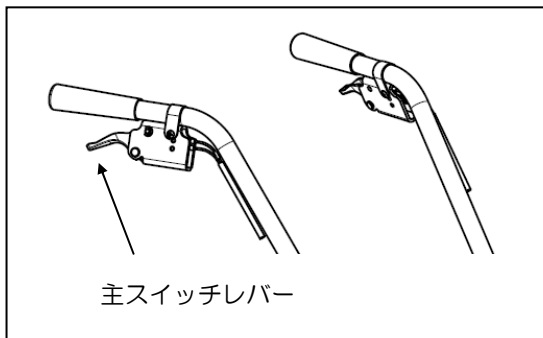
- ・電源スイッチ下にあるモニターランプはその点灯及び点滅状態で機械の状況を把握できるようになっており、その点灯及び点滅状態に応じ後述する対処方法を実施頂く必要があります。

- ・特に赤ランプが点灯または点滅した場合は、機械を正常に使用できなくなっている状態を表しています。主な原因は

- ①バッテリーが空になっている
- ②耕うん爪に過大な負荷がかかっている
- ③機械内部の配線が断線している
- ④モータ、制御盤内部に異常が生じている

等が考えられますが、詳細は30頁の「5.5 モニターランプ確認表」を参考に、その状況を確認し、対処して頂きますようお願いいたします。

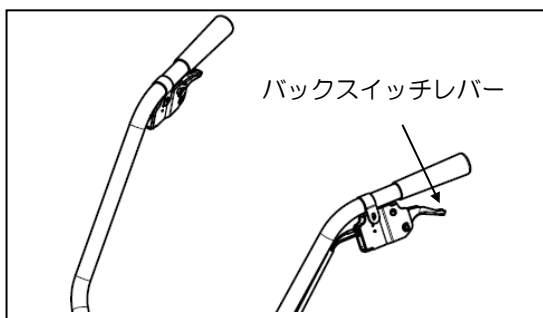
2.2.3 主スイッチレバー



- ・ハンドル右側に設置されたレバーで、耕うん部を前進方向に回し作業を行うスイッチです。
本レバーを
握る…耕うん爪が前進方向に回転します。
離す…耕うん爪の回転が停止します。
- ・安全の為、スイッチを握った後一定時間はゆっくり回転し、その後通常回転に移行します。

・耕うん爪に石がぶつかる等抵抗が加わると、駆動部保護機能が働き、警告音と共にゆっくり回転に戻り、その後抵抗が無くなれば、正常回転に移行します。抵抗が継続する場合は、一定時間ゆっくり回転後レバーを握った状態でも運転を停止します。作業を継続する場合は主スイッチレバーを離し、電源スイッチを「切」後、抵抗の原因となる石等を圃場より取除き、再度「入」にしてから主スイッチレバーを握って下さい。

2.2.4 バックスイッチレバー

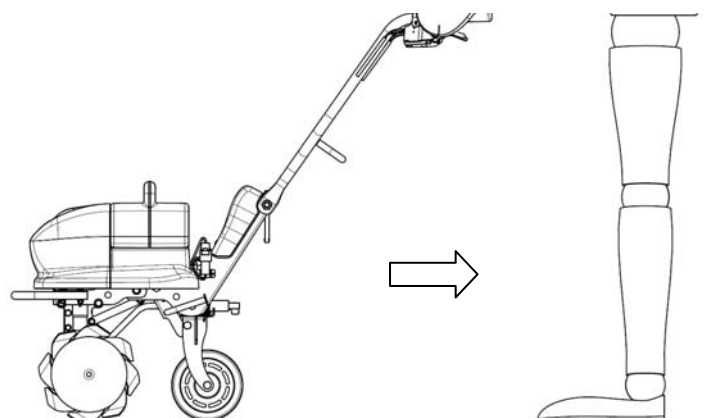


- ・ハンドル左側に設置され、主スイッチレバーを握った状態で、同時に本レバーを握る…耕うん爪が後進方向に回転します。
離す…通常の前進方向に回転します。
- ・後進方向回転と共にバック時警告音が鳴ります。
- ・本レバーのみ握っても後進運転しません。
- ・抵抗棒が地面に潜り込んだ状態では、うまく後進

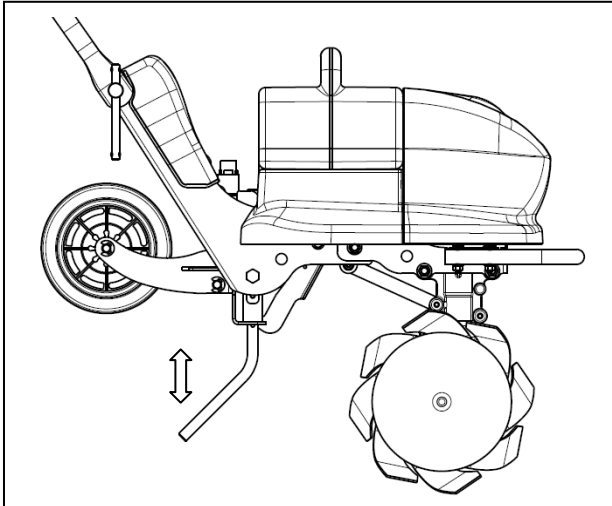
出来ない場合があります。その際はハンドルを持ち上げて抵抗棒を地面よりやや浮かす状態にして下さい。



- ・後進運転は耕うん部が足元に近づく方向に動きます。(下図矢印方向)くれぐれも足元、ならびに後方の安全性を確認した上で作業を行うようにして下さい。

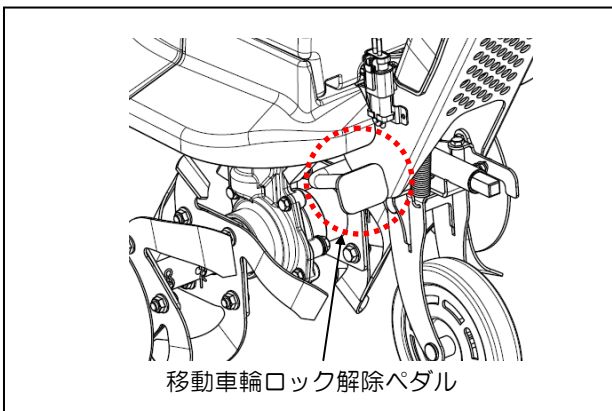


2.2.5 抵抗棒

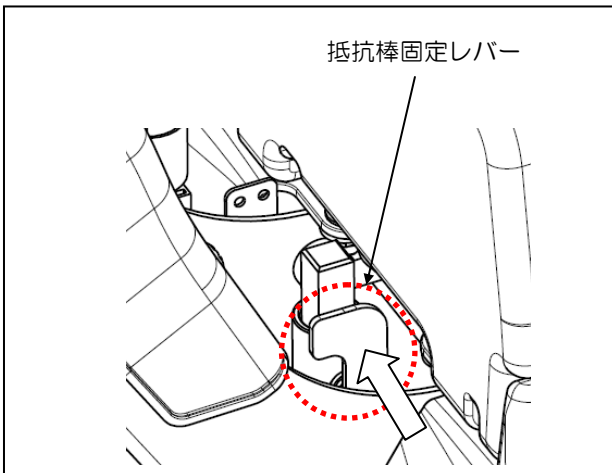


- ・作業状況に合わせて後述する方法で高さを調節できます。使用したい高さの穴位置に合わせて、固定ピンで固定して下さい。高さ調整は上から3段階で調整できます。
- ・抵抗棒は2.2.6にて説明の移動車輪と交互に設置、格納されます。
- ・移動車輪を移動位置に設置する場合は必ず抵抗棒を最上部に戻して下さい。

※後進時の抵抗棒解除を防ぐ為、最上部に戻さないと移動車輪が固定出来ない構造となっています。



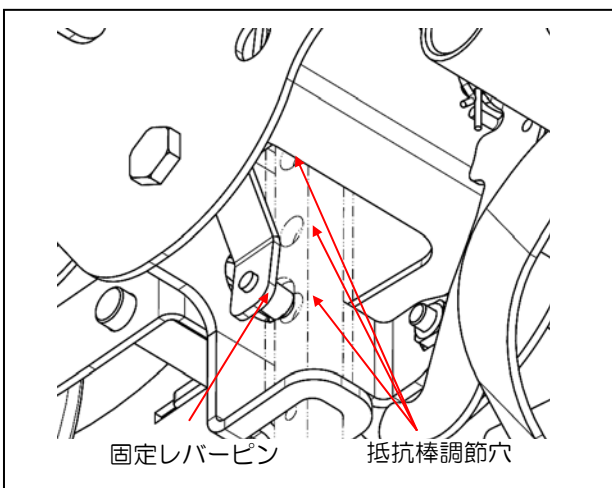
- ・抵抗棒高さを調節する際は、必ず電源スイッチを「切」にし、移動車輪ロック解除ペダルを踏んで、抵抗棒を作業位置にセットして下さい。



- ・バッテリーケース後ろ側にある抵抗棒固定レバーを押し込みながら、抵抗棒を下方に僅かにずらし、その後はレバーから手を離して抗棒の高さを調節して下さい。

⚠ 注意

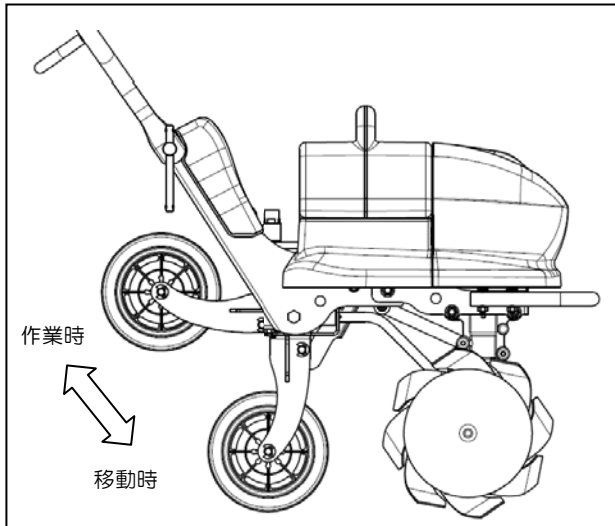
レバーを押し込むと同時に、機械の自重により本機が下がります。ハンドルやフレームを片手、もしくは他の作業で支えながらレバーを押し込んで下さい。



- ・パイプ内の抵抗棒には調節穴が3箇所あります。いずれかの穴に固定レバーのピンが固定されると、レバーが元の位置に戻ります。戻らない場合は抵抗棒を上下させ、固定レバーのピンが収まる様調節して下さい。
- ・点検、あるいはオプションの培土器を取付ける為に、抵抗棒を本機から着脱する場合は固定レバーを押し込みながら、抵抗棒を抜き差しして下さい。

2. 各部の名称と働き

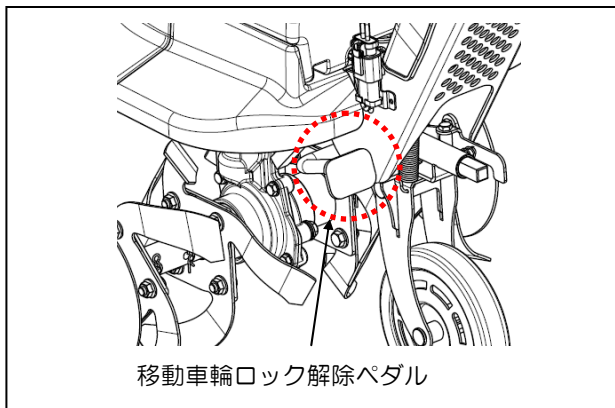
2.2.6 移動車輪



・ 移動車輪は圃場外で移動する際に使用します。移動車輪を使用して本機を移動させる際は、必ず電源スイッチを「切」にしてハンドルを上方に持ち上げ、抵抗棒を地表から浮かした状態で、車輪を靴底でロックするまで押し込んで下さい。

また作業位置に戻す際は、先と同様ハンドルを上方に持ち上げ、ハンドル側よりみて左足元にある解除ペダルを踏み込むと、ロック爪が解放され、車輪が持ち上がる同時に抵抗棒が作業位置に設置されます。

注意

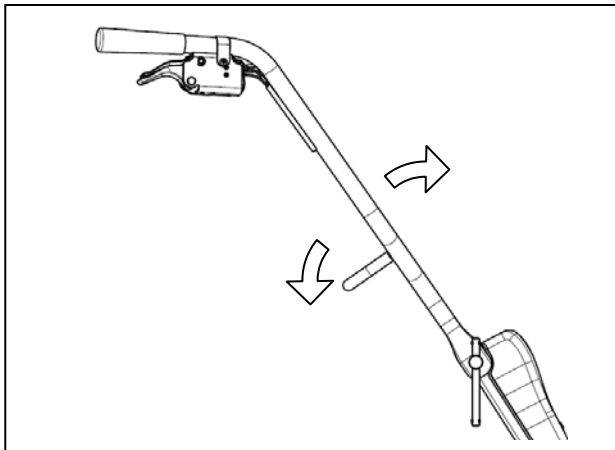


・ 作業状態にする時は、車輪が持ち上がる位置、並びに抵抗棒が設置される位置に身を置かないようにして下さい。

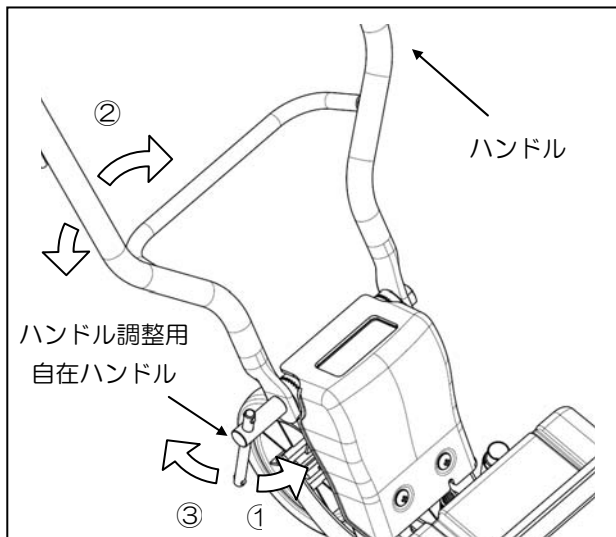
解除動作による機械部への挟み込み、可動部との接触、抵抗棒が地表に接触する際の土砂等の飛散で怪我をする恐れがあります。

2. 各部の名称と働き

2.2.7 ハンドル、調整用自在ハンドル

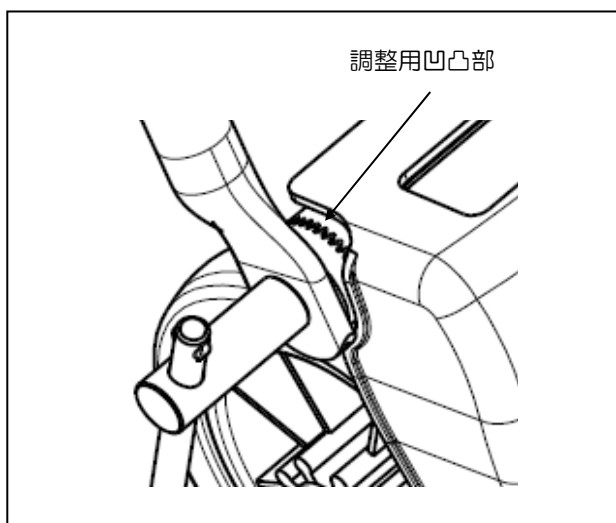


- ・作業者の体格及び作業状況に合わせてハンドル高さを調節できます。
ハンドルの高さは10度毎に調整できます。



- ・ハンドルの高さを調節する場合は、電源スイッチを「切」にし、ハンドルを支えながら、調整用の自在ハンドルを反時計方向に回し、ハンドルが動かせるまで緩めて下さい。
- ・作業者が支障なく作業を行える位置までハンドルの高さを調節して下さい。
- ・位置が決まったら、調整用自在ハンドルを時計方向に回して締め付け、ハンドルを固定して下さい。

▲ 注意



- ・ハンドル高さを調節、固定する際は平坦な場所にて行って下さい。
- ・ハンドル高さを調節、固定する際は必ずハンドルを片手、もしくは他の作業者により支えて下さい。（調整用自在ハンドルを緩めるとハンドルが自重で下がってきます）
- ・ハンドル根元の高さを調節、固定する部分には小さな凹凸が刻まれています。この凹凸が噛み合う位置でハンドルを固定して下さい。（左図参照下さい）

これらを守らないと、傷害事故、機械の故障となる恐れがあります。

3. 作業前点検

安全で快適な作業を行うために「定期自主点検表」「作業前点検表」〈28～29頁参照〉に従って始業点検を行い、異常箇所は直ちに整備をしてから作業を始めて下さい。



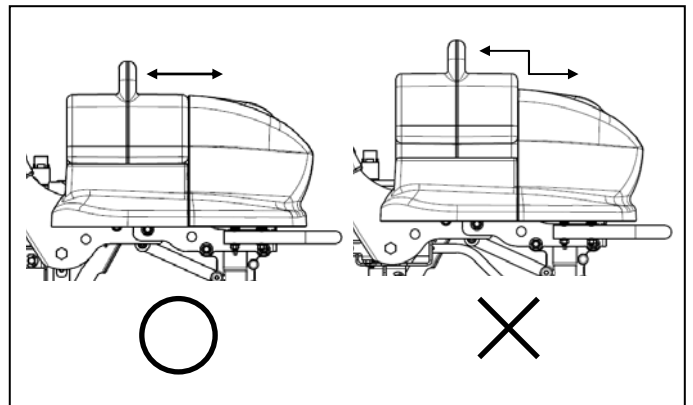
- ・点検、調整、整備は必ず電源スイッチを「切」にしてから行って下さい。
- ・作業前に必ずバッテリーを充電して下さい。
またバッテリーの電源コードを本機側に接続する際は、互いの接続口が濡れていないか、バッテリーケースが破損・変形していないかを確認してから接続して下さい。
- ・電源スイッチを「入」にし、主スイッチレバー等の動作確認を実施する場合は、周囲を確認してから行って下さい。

これらを守らないと傷害事故や感電、火傷を起こす恐れがあります。

- ・本機に貼られている警告表示マークも良く読んで下さい。

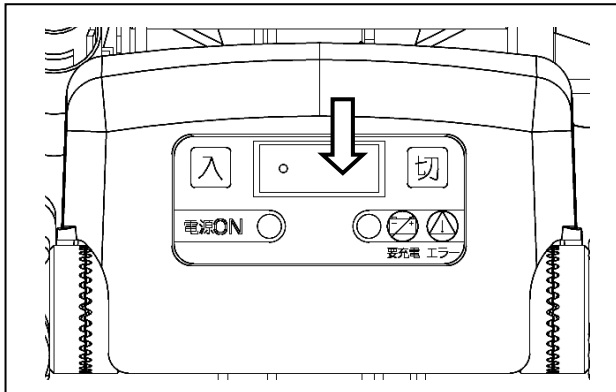
<参考>

- ・バッテリーケースが本機側の固定穴へ適切に収まっていることを確認の上、以下の作業に移行して下さい。

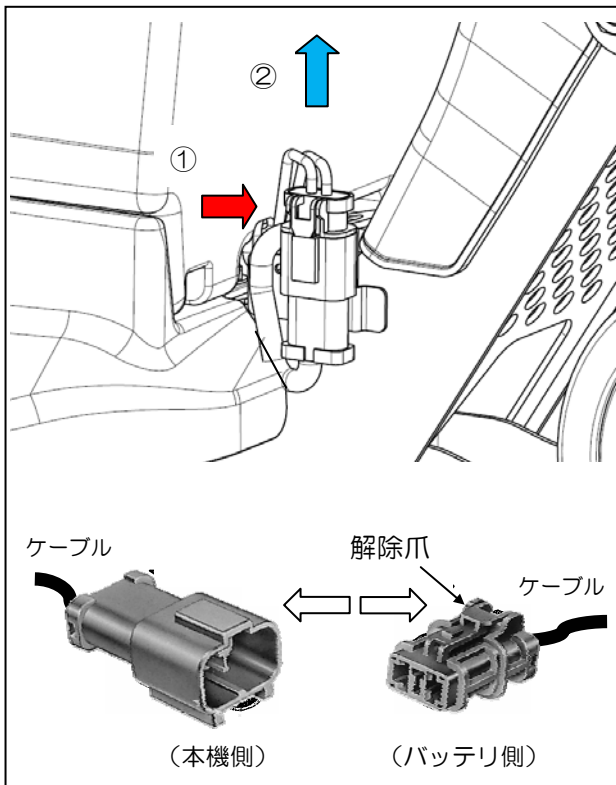


3.1 バッテリーの充電（機械購入初回時、及び機械使用后）

3.1.1 バッテリーの着脱

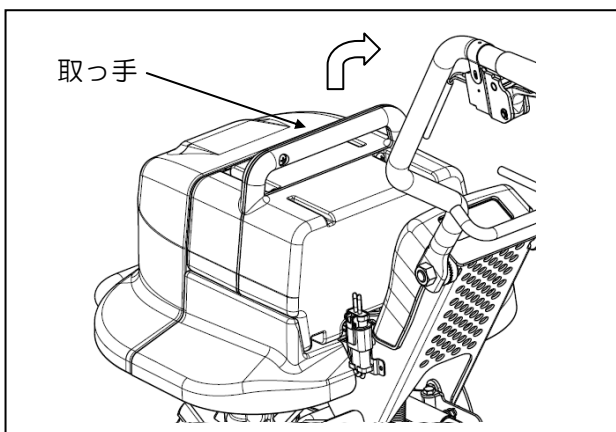


・電源スイッチを「切」にして下さい。



・バッテリーケース左後方に電源コードを接続するコネクタが見えるので、バッテリー側コネクタ先端の解除爪を押しながらかみみ(①)、引き上げて切離して下さい(②)。

※ コネクタを切り離す際は、ケーブルを引っ張らず、コネクタ本体を握って切り離して下さい。



・切り離し後、ケース上部の取っ手を握り、バッテリーを本機から降ろして下さい。

※ バッテリーは重量物のため、落とさない様気を付けて下さい。

・バッテリーを充電して下さい。
(3.1.2項参照下さい)

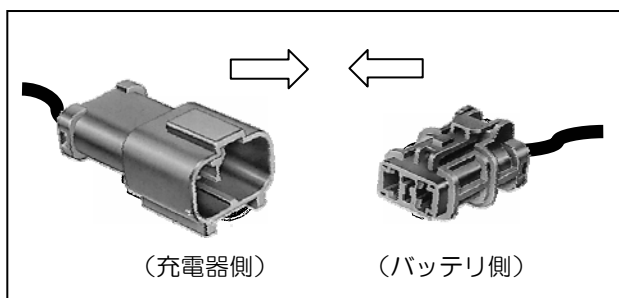
・バッテリーを本機に取付ける場合は、先と逆の手順で搭載して下さい。

3.1.2 バッテリーの充電

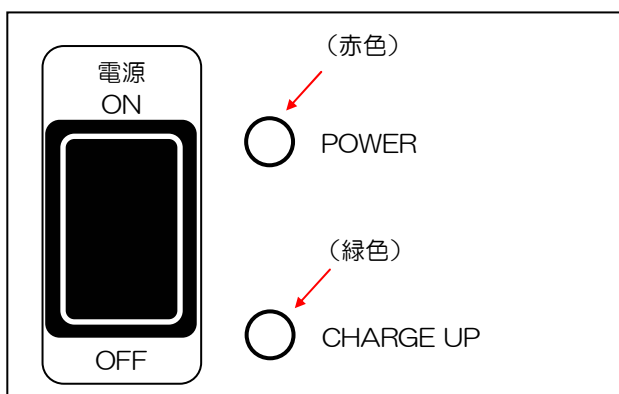


- ・充電器は水に濡らさないで下さい。また濡れたままで電源コードを抜き差ししないで下さい。
感電する恐れがあります。
- ・充電は専用の充電器を使用して下さい。それ以外の充電器を使用すると**バッテリー破裂の可能性が
あります。**
- ・使用後は電源コードを必ず抜いてから保管して下さい。そのまま保管すると**発火、火事の恐れが
あります。**
- ・充電は以下の条件を満たす場所にて実施下さい。
 - ①火気、燃えやすいものが周囲にない場所
 - ②直射日光の当たらない場所
 - ③平坦で安定の良い場所
 - ④雨や水が当たらない場所
 - ⑤風通しがよく、湿気のない場所
 - ⑥ゴミや埃のない場所
 - ⑦換気の良い場所
 - ⑧子供の手が届かない、ペットが容易に触れることが出来ない場所
 - ⑨充電中の室温が0～40℃内の場所

これらを守らないと、予期せぬ傷害事故の発生、発火、故障する恐れがあります。



- ・充電器を準備して下さい。次に本機と同形状の接続口とバッテリー側の接続口とを凸部形状を合わせながら差し込んで下さい。
- ・充電器の電源スイッチが「OFF」になっていることを確認の上、充電器のAC電源コードを家庭用電源AC100Vに接続後、電源スイッチを「ON」にして下さい。



バッテリー充電器は左図及び下表に示す各 LED の点灯状態で充電状態を表示します。

	POWER	CHARGE UP
充電中	○	—
90%充電	○	○
満充電	—	○

3. 作業前点検



- ・充電器のPOWERランプが点灯すると、充電開始です。
- ・90%充電※になると、CHARGE UP ランプも同時に点灯します。
- ・その後、バッテリーが完全に満充電※※になると、CHARGE UP ランプのみが点灯します。
- ・充電器とバッテリーケーブルを外す場合は、必ず充電器電源スイッチを「OFF」にしてください。

※

90%充電 状態になれば、通常の耕うん作業を本書末尾に示す作業時間実施することが出来ます。充電時間の目安は気温、充電開始時・使用回数の差によるバッテリー状態で左右されますが、90%充電まで約5時間です。

※※

満充電にすることで90%充電よりも約1割ほど作業時間が長くなります。なお専用充電器は過充電防止機能がついていますので、過充電によるバッテリー劣化を起こすことはありません。(バッテリーの経年変化を除く)

4. 運転・作業

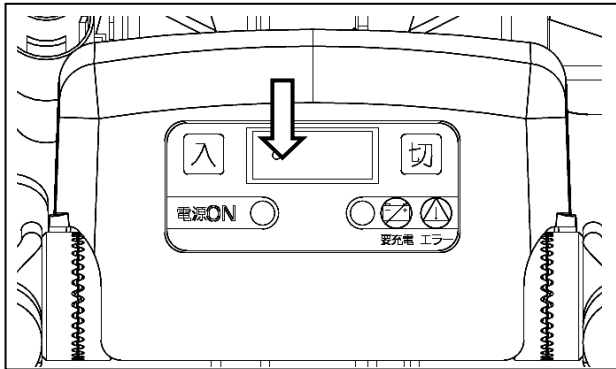
4.1 運転と停止



- ・作業を開始する際は、周囲の安全を確認してから行って下さい。
- ・耕うん爪は高速で回転する為、くれぐれも爪の近くには立たないで下さい。
- ・固い土壌では耕うん爪が土に入りきらず、機械がそのまま前進する（ダッシング）場合があります。ハンドルをしっかりと持ちながら下方に押し下げ、抵抗棒を土中に埋めるようにしながら、ゆっくり耕うんして下さい。

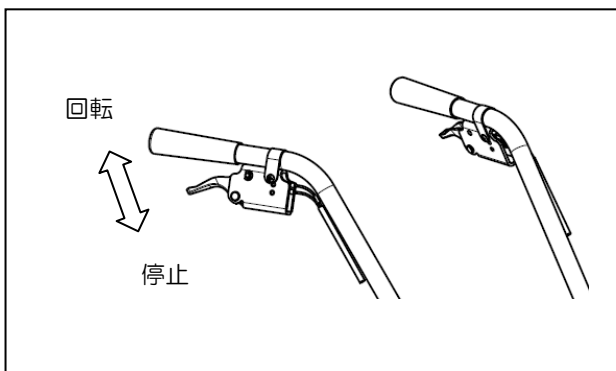
これらを守らないと、予期せぬ傷害事故の恐れがあります。

4.1.1 運転（耕うん作業）



- ・電源スイッチを「入」にして下さい。

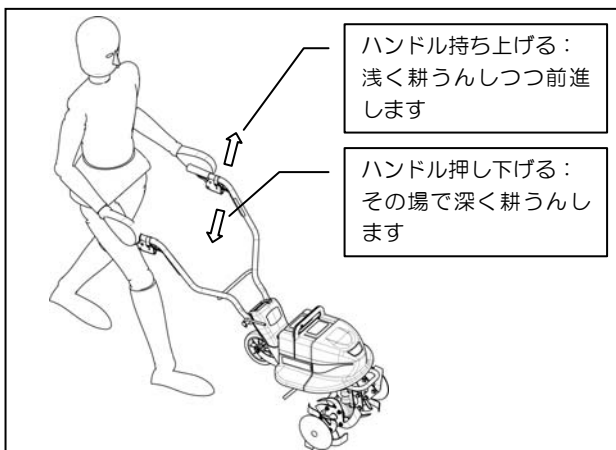
※作業準備完了の確認音（ピッ）が鳴ります。



- ・主スイッチレバーを握ると、耕うん爪が回転します。

※耕うん爪が回転を開始する確認音（ピッ）が鳴ります。

- ・主スイッチレバーを離すと、耕うん爪は止まります。



<※耕うん作業のコツ>

- ・土の固さ、耕うん状態によりハンドルを上下させ、抵抗棒の深さを調節して、速度を調整しながら耕うん作業を進めて下さい。
- ・ハンドルを押し下げ、抵抗棒を深くすると深く耕うんできます。
- ・またハンドルを持ち上げ、抵抗棒を浅くすると、浅く耕うんしつつ機械が前に進みます。

4.1.2 後進運転



警告

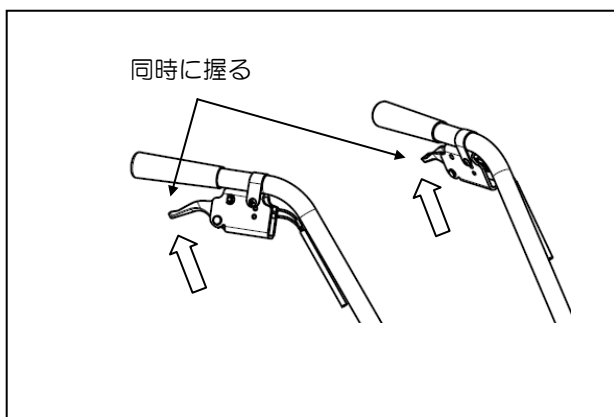
- ・後進運転は耕うん部が足元に近づく方向に動きます。くれぐれも足元、ならびに後方の安全性を確認した上で作業を行うようにして下さい。
- ・主スイッチレバーを握ったまま、バックスイッチレバーの入切で、前進・後進を容易に切り替えることが出来る反面、慣れや確認不足により思わぬ傷害事故を起こす恐れがあります。前進→後進、後進→前進に切り替える場合は、必ず逆方向の安全を確認した上で作業を行って下さい。
- ・後進作業を行う際は、抵抗棒と土壌の接触を避けるよう、ハンドルをやや持ち上げながら実施下さい。その際は耕うん爪に足先が接触しないよう十分注意して下さい。
- ・またハンドルの持ち上げが足りないと、土壌により抵抗棒が引き戻され、抵抗棒の位置によっては移動車輪が下りてきてそのまま移動位置にロックされる場合があります。移動車輪が下りた状態のまま戻らない場合は作業を中止し、ロック解除ペダルを踏んで移動車輪を作業位置に戻して下さい。

そのまま移動車輪を解除せず通常耕うん作業に入ると抵抗棒による前進スピードの調整が出来ず、思わぬ傷害事故を起こす恐れがあります。



注意

- ・後進運転は圃場の突き当たりにおける方向転換、繰り返し耕うんを行う為の移動を目的としており、無理にハンドルを押し下げても後進による耕うん作業はできません。



- ・電源スイッチを「入」にし、主スイッチレバーを握ると同時に、バックスイッチレバーを握って下さい。

バック運転の警告音（ピー、ピー）が鳴り続けると同時に後進運転します。

- ・バックスイッチレバーを離すと、後進運転が止まります。

この時、主スイッチレバーも離すと運転は停止しますが、主スイッチレバーを握ったままだと、引き続き前進運転を始めます。

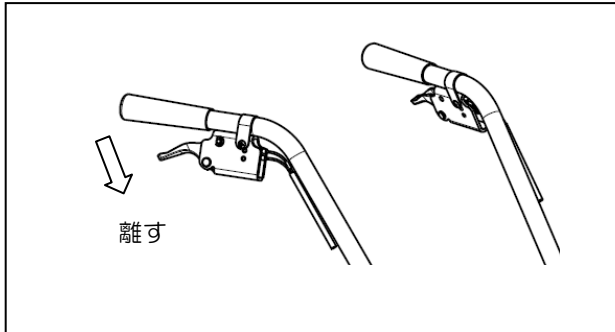
- ・石等異物が耕うん爪に咬み込んだ場合、この後進運転を行うことで咬み込んだ石を取り除くことが出来る場合もあります。

ただし後進運転を実施しても異物の咬み込みが取り除けない場合は、無理をせず機械を停止し電源スイッチを「切」にしてから、異物を取り除いて下さい。

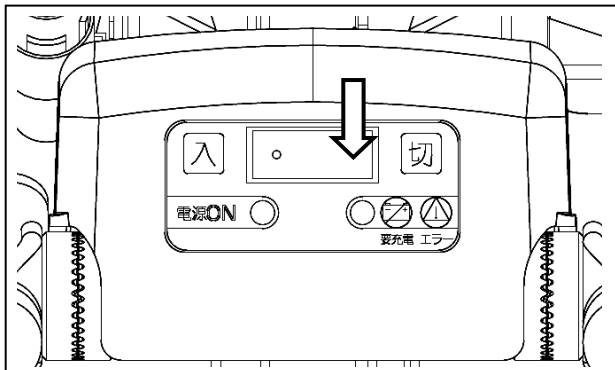
4.1.3 停止



- ・機械から離れるときは、思わぬ傷害事故を未然に防ぐためにも、必ず電源スイッチを「切」にするようお願いします。



- ・主スイッチレバーを離して下さい。



- ・電源スイッチを「切」にして下さい。

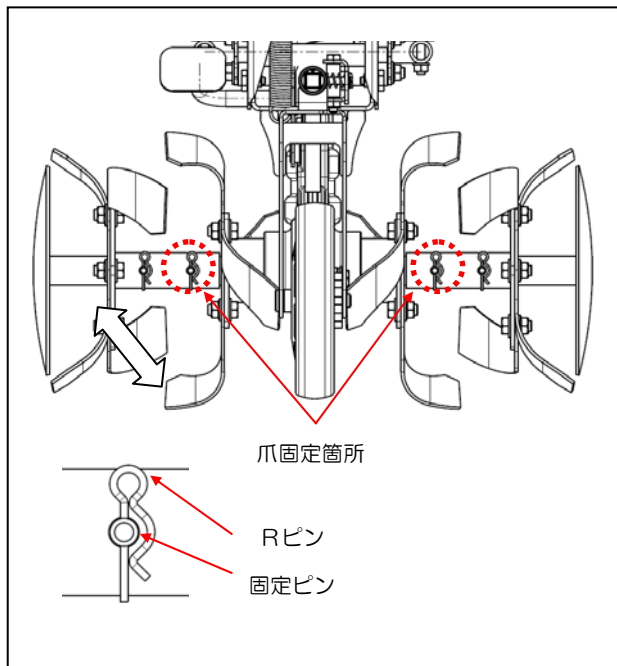
4.2 耕うん部の調節



警告

下記に記載の作業を行う場合は、外れた衝撃で打撲、あるいは機械の転倒による傷害事故を起こす恐れがあります。

- ・ 耕うん幅を調節する際は、周囲の安全を確認し、電源スイッチを「切」にして行って下さい。
- ・ 機械を持ち上げての耕うん爪調節、分解、交換の際は、機械のバランスに注意しながら作業を行って下さい。特に機械の転倒による傷害事故、機械の故障に十分注意して下さい。
- ・ 耕うん部の調節、分解、交換の際は、皮手袋等の厚手の手袋を使用し作業を行って下さい。



- ・ 作業する幅に合わせ、耕うん爪を分割することが出来ます。

耕うん爪を分割する場合は、右図に示す部位の爪部を固定する固定ピンの先端にあるRピンを抜き、その後固定ピンを抜くことで可能となります。

- ・ 上述作業により外側耕うん爪を分割する際に内側の耕うん爪も一緒に外れてくる場合があります。その際は無理をせず一旦両方の爪を本機より外して、本機から離れた場所で爪を分割後、再度内側の耕うん爪を取り付けて下さい。

4.3 移動

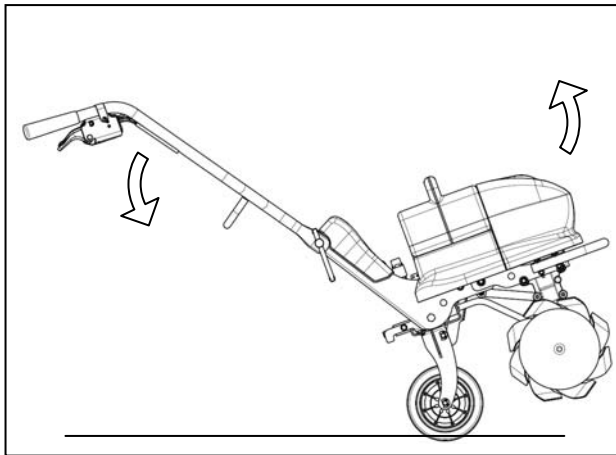


警告

下記に記載の項目を守らないと、不意に機械が作動、もしくは転倒、落下による傷害事故、機械の破損・故障の恐れがあります。

- ・機械を移動する際は、周囲の安全を確認し、電源スイッチを「切」にしてから行って下さい。
- ・移動車輪は一輪の為、常にハンドルで機械を支えておく必要があります。また傾斜地やぬかるんだ場所、滑り易い場所での旋回の際は機械のバランスに注意しながら移動を行って下さい。
- ・機体を持ち上げての移動の際は、ハンドルを折りたたみ固定した状態で、ハンドル根元のキャリア一部とバンパーを握って運ぶか、ハンドルとバンパーを握って運んで下さい。
 - ※ ハンドルを折りたたんだ後は、自在ハンドルでしっかりと締込み緩まないようにして下さい。
 - ※ 決してバッテリーの取っ手、フェンダー部を持たないで下さい。（4.3.4参照）
- ・トラックや自動車に積み込む際は、必ずバッテリーを取り外し、外したバッテリーは直射日光の当たらない涼しい場所に置いて運んで下さい。
 - ※ またバッテリーを長時間車内に放置しないで下さい。
- ・トラックや自動車に積み込む際のロープ掛けは、ハンドルやフレーム、バンパー等のしっかりした構造部を利用し、本機が変形しない程度に固定して下さい。
 - ※ 決して樹脂部品等をロープ掛け箇所に利用しないで下さい。

4.3.1 車輪での移動方法



- ・電源スイッチを「切」にし、移動車輪を移動位置に設置した状態で、ハンドルを押し下げ、耕うん爪を浮かして下さい。

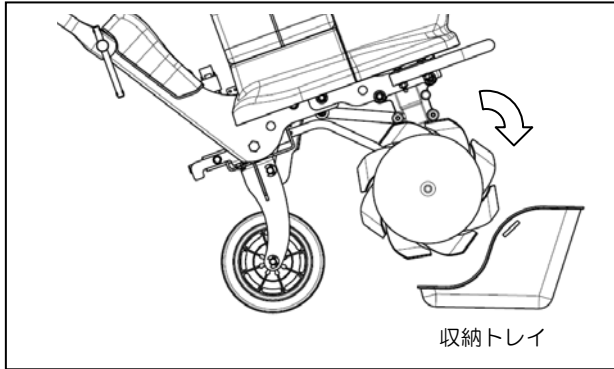
※移動車輪がしっかりと固定されていることを確認して下さい。

- ・ハンドルで機械のバランスを取りながら移動して下さい。

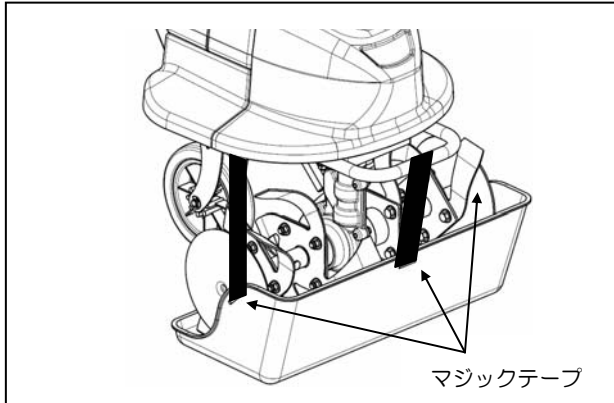
4.3.2 収納トレイの装着

- ・作業をしばらく行わない、あるいは作業場所まで遠く移動に時間がかかるといった場合は、収納トレイを装着します。
- ・収納トレイを装着することで、耕うん爪との接触によるキズ・怪我を防止するとともに、耕うん爪についた土砂の飛散による汚れを防止することが出来ます。

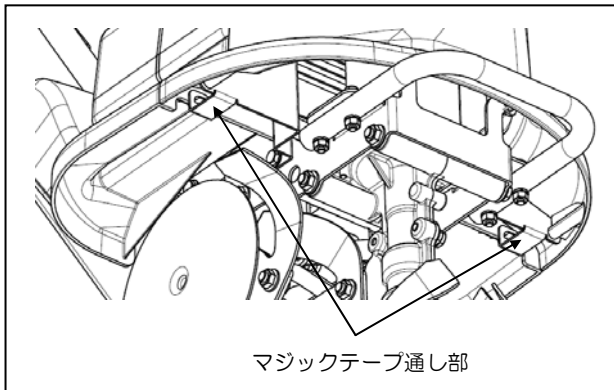
4. 運転・作業



- ・ 耕うん部を持ち上げ、耕うん爪を収納トレイの中に入れます。

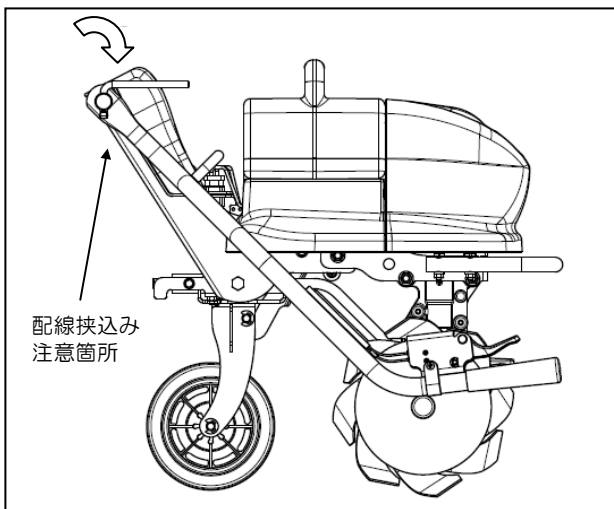


- ・ トレイに付属のマジックテープをバンパー及びカバー裏側のテープ通し部、計3箇所を通して貼合せ、本機に固定します。



4.3.3 ハンドルの折りたたみ方

▲注意

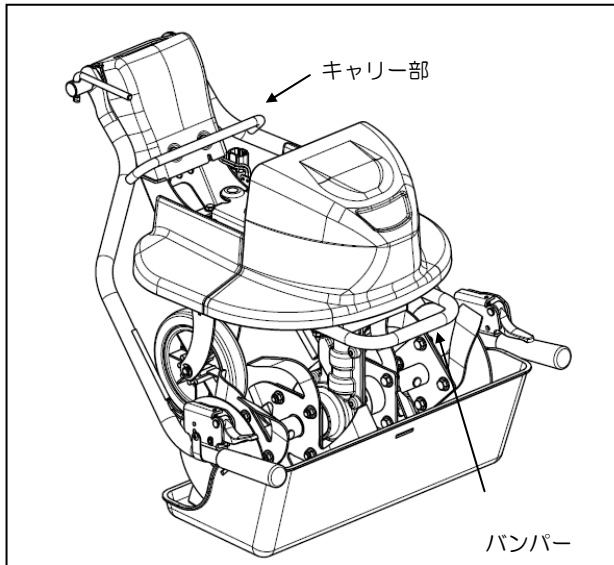


- ・ ハンドル折りたたみの際は、必ずハンドルを片手、もしくは他の作業員にて支えて下さい。
- ・ ハンドル折りたたみ作業の際はスイッチレバー用のリード線の挟み込みに注意下さい。**断線する恐れがあります。(左図参照)**
- ・ ハンドル根元の高さ調整用凹凸部が噛み合う位置でハンドルを固定して下さい。
- ・ 2.2.7 ハンドル の項と同様の手順でハンドルを緩め、前方に折りたたみます。
- ・ 元に戻す場合は、逆の手順で実施して下さい。

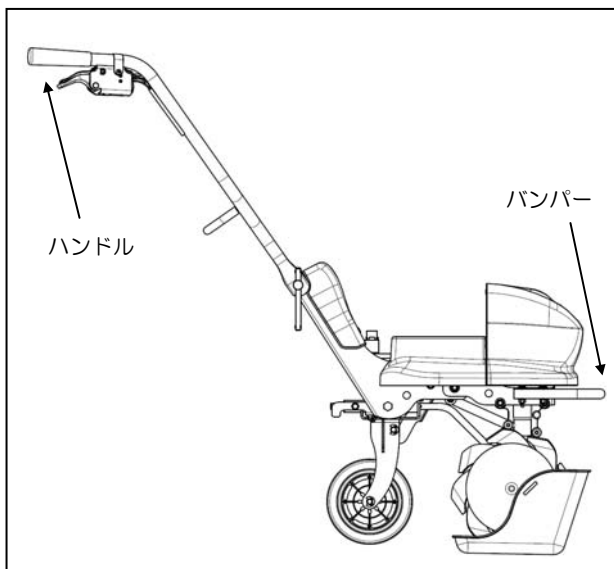
4.3.4 機械の持ち運び



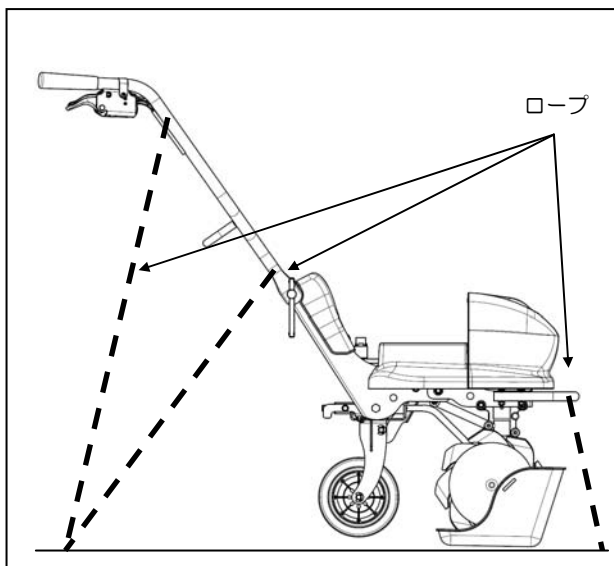
下記に記載の内容を守らないと、落下による傷害事故、機械の破損・故障の恐れがあります。



- ・トラックや自動車への積み降ろし等で機械を持ち上げるときは、バッテリーを取り外した後ハンドルを折りたたみ、ハンドル根元のキャリア部とバンパーを握って運ぶか、ハンドルとバンパーを握って運んで下さい。



- ・持ち運びの際は必ずバッテリーを外して行って下さい。
- ・2名で作業をする場合は必ず声掛けをして、作業のタイミングを図ってください。



- ・トラックや自動車に積み込む際のロープ掛けは、ハンドルやフレーム、バンパー等のしっかりした構造部を利用し、本機が変形しない程度に固定して下さい。

5. 点検・整備

安全で快適な作業を行うために「**定期自主点検表**」〈28頁参照〉「**作業前点検表**」〈29頁参照〉に従って始業点検を行い、異常箇所は必ず整備をしてから作業を始めて下さい。



警告

下記に記載の項目を守らないと傷害事故や感電、火傷を起こす恐れがあります。

- ・点検、整備する際は、平坦で広く、明るい場所で実施下さい。
- ・点検、調整、整備は必ず電源スイッチを「切」にしてから行って下さい。
- ・点検、整備前に必ずバッテリーを外して下さい。
また電源コードの接続口にある端子部を針金などの金属で直接接触、接続しないで下さい。



注意

下記に記載の項目を守らないと機械故障の原因となります。

- ・本機を洗車する場合は、電装部（バッテリー、モータ、制御部、電源スイッチ、電源コード及び接続端子、主スイッチレバー、バックスイッチレバー）及び警告ラベル貼付け箇所に水をかけないで下さい。
- ・洗車時、保管時には必ずバッテリーを外してください。

5.1 作業毎のお手入れ

- ・機体についた汚れ（土、草、ほこり等）はふき落してください。
- ・清掃後はよく乾かし、屋内（直射日光、風雨の当たらない換気の良い場所）に保管下さい。
なお保管場所には周囲に燃え易いものがないことを確認して下さい。



注意

電気部品に水がかかると、故障の原因となります。

- ・耕うん爪や抵抗棒以外の部位、特に電装部は水洗いせず、乾いた布等で汚れを拭き取って下さい。

5.2 長期間（約1ヶ月以上）使用しない場合のお手入れ

- ・5.1 毎日のお手入れと同様、きれいに清掃、保管ください。
- ・次回の使用時まで不具合箇所を整備して下さい。
- ・バッテリーは取り外し、満充電にした状態で、屋内の涼しく湿気の少ない場所で保管下さい。
なお長期間使用しない場合でも1ヶ月に1回は補充電を実施して下さい。
- ・各部のボルト類に緩みがないか確認し、緩んでいれば増し締めして下さい。
- ・初回使用時、及び長期保管後使用する際は定期点検、作業前点検（28～29頁参照）を実施し、バッテリーを満充電にしてから使用下さい。

5.3 定期自主点検表

- ・点検や整備を怠ると事故の原因となる事があります。正常な機能を発揮させ、いつも安全な状態で使用できるように、この「定期自主点検表」を参考に点検を行って下さい。
- ・年次点検は1年に1回、月次点検は1カ月に1回、始業点検は作業を開始する前に毎回点検を行うようにして下さい。

項目	点 検 内 容		備考	点検実施時期		
				始 業	月 次	年 次
電気部品	①電源スイッチ	スイッチは「入」「切」できるか		次 頁 の 作 業 前 点 検 項 目 に よ る	○	○
	②制御部	異常発熱、発煙はないか			○	○
	③モニターランプ	正しく発光するか			○	○
	④電源コード	断線、亀裂、つぶれはないか 接続口に亀裂、変形はないか 端子部に変形、抜けはないか			○	○
	⑤バッテリー	本体に亀裂、変形はないか 異常発熱、発煙はないか 液漏れはないか 警告ラベルのはがれ、損傷はないか			○	○
ミッション ケース	①異音、異常発熱	作動に異常はないか また異音、異常発熱はないか		○	○	
	②油量、汚れ	オイルの量は適切か 著しい汚れはないか			○	
	③油漏れ	オイルシール、パッキン部に油漏れはないか		○	○	
	④モータ取付け部	取付部に亀裂、変形はないか 取付ボルト類に緩みはないか		○	○	
耕うん部	①取付	取付部のピン類に脱落はないか 取付部のピン類に変形はないか		○	○	
	②耕うん爪	耕うん爪に亀裂、変形はないか 耕うん爪の摩耗は許容範囲内か		○	○	
フレーム	①本体	本体・溶接箇所亀裂、変形はないか 取付ボルト類に緩みはないか 著しい腐食はないか		○	○	
カバー	①本体	本体に亀裂、変形はないか		○	○	
スイッチレバー	①本体	レバーに折れ、亀裂はないか ガタ、緩みはないか ピン類の脱落はないか		○	○	
表示マーク	①損傷	警告ラベル、銘板が損傷なく取付られているか		○	○	
	②はがれ	警告ラベル、銘板がはがれていないか		○	○	

5.4 作業前点検項目

点検箇所	点検項目	処置	参照頁
警告ラベル	・はがれ、破損、文字の つぶれ	・左記項目に該当する場合は新品と交換下さい	9頁
各コード	・断線、被覆のはがれ 接続端子の外れ	・断線、被覆はがれは新品と交換して下さい ・接続端子外れは正しく接続して下さい	10頁 17頁
バッテリー	・ケースの破損、変形 ・液漏れ ・充電状態	・破損、変形。液漏れは販売店に御相談の上新品と 交換して下さい ・充電してから作業して下さい	5頁 17頁
カバー（フェンダー）	・破損 ・外れ	・破損箇所が大きい場合は新品と交換下さい ・外れている場合はしっかりと固定下さい	10頁
電源スイッチ	・スイッチの「入」「切」 ・正常作動音（ピッ）確認	・「入」「切」の位置でスイッチが止まらない場合 は販売店に御相談の上、新品と交換下さい ・スイッチ「入」後、作動音が鳴らない場合は販売 店に御相談の上、新品と交換下さい ・スイッチ「入」後、5秒間の警告音が鳴った場合 はバッテリー残量が少ない為、バッテリーを補充電して 下さい	11頁
モニターランプ	・各ランプ点灯状態の確認 （詳細は次頁の確認表）	・緑点滅の場合は満充電ではない為、バッテリーを補 充電して下さい ・赤点灯の場合はバッテリー残量が無い為、バッテリー を満充電して下さい ・赤点滅の場合は次頁確認表に応じて処置下さい。	10~11頁 30頁

5.5 モニターランプ確認表

緑ランプ	赤ランプ	考えられる原因
消灯	消灯	<ul style="list-style-type: none"> ・電源スイッチが「切」になっている → 「入」にする ・バッテリーが繋がっていない → 電源コードを正しく接続する ・上述対応後も消灯の場合は制御盤の不具合 → 販売店に相談の上、修理
点灯	消灯	<ul style="list-style-type: none"> ・正常な運転状態 → 主スイッチレバーを握り、作業開始
点滅	消灯	<ul style="list-style-type: none"> ・バッテリーが満充電ではない → バッテリーを補充電する
消灯	点灯	<ul style="list-style-type: none"> ・バッテリー残量が無い → バッテリーを満充電にする
消灯	1回点滅	<ul style="list-style-type: none"> ・耕うん等過負荷によるモータ制御部の過熱 → 電源スイッチを「切」にし、涼しい場所で放置した後、再度電源スイッチを「入」にする
消灯	2回点滅	<ul style="list-style-type: none"> ・制御部への過負荷状態が10秒以上継続した場合の内部保護機能作動 → 圃場の過負荷要因（石等の異物）を除去し、再度作業開始
消灯	3回点滅	<ul style="list-style-type: none"> ・電源スイッチを一旦「切」にし、耕うん部に異物が噛み込んでいないか確認後、再度「入」にして同様な現象が再発する場合は、モータ回路系統ショートの可能性 → 販売店に相談の上、修理
消灯	4回点滅	<ul style="list-style-type: none"> ・電源スイッチを一旦「切」にし、バッテリー接続端子の接続状況を確認後、再度「入」にして同様な現象が再発する場合は内部断線の可能性 → 販売店に相談の上、修理

5.6 バッテリーの交換

5.6.1 バッテリーの交換時期

- ・バッテリーは消耗交換部品です。交換時期はバッテリーの使用状況や充電状況により異なります。
- ・充電一回当たりの使用時間が著しく短くなり、その後状況が改善されないようであれば、バッテリーの交換時期です。
- ・交換時期の目安は 2年 です。
 - ※ 上記交換時期の目安は **保証値** ではありません。
 - ※ バッテリーの交換時期は、保管状態、充電時の環境温度、使用状態、気温などの要因により変動します。厳しい条件が重なれば、交換時期がさらに早まることもあります。

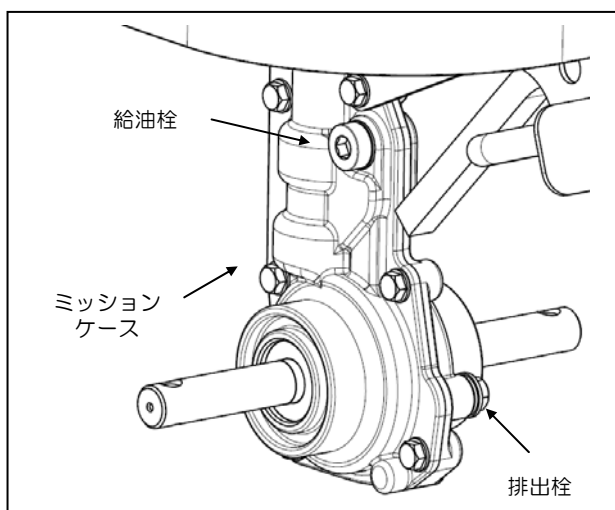
5.6.2 バッテリーの扱い方

- ・バッテリーは使用状況、保管状態で劣化の度合いが変動します。
 - ①長期間使用しない場合でも、定期的に補充電を行って下さい。
（「5.2 長期間使用しない場合のお手入れ」を参照下さい）
 - ②炎天下の車内、直射日光の当たる場所、冬場の暖房器具の近く、高温多湿の状況下での保管はバッテリーを痛め、交換時期を早める原因となります。
 - ③0℃以下、もしくは35℃以上の気象条件での使用はバッテリーを痛め、交換時期を早める原因となります。

5.6.3 バッテリーの交換

- ・バッテリー交換の際は、お買い上げの販売店に御相談下さい。
 - ※ くれぐれもバッテリーケースを分解、改造されないようお願いします。
 - ※ 本機に使用しているバッテリーは一般のゴミとして捨てないで下さい。
 - ※ バッテリーのリサイクルに御協力下さい。

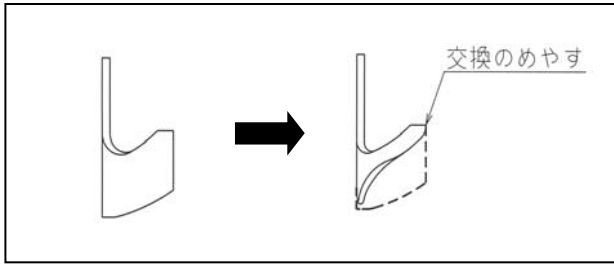
5.7 ミッションオイルの交換



- ・出荷時はオイル注入済みです。
- ・交換の際は、給油、排出栓共に外し、使用済みのオイルを排出後、排出栓をしっかりと閉め、給油栓口より指定銘柄のオイルを規定量注入ください。（36頁に銘柄記載）
- ・オイル規定量：80cc
- ・給油が完了したら、給油栓をしっかりと閉めて下さい。
- ・廃油はお住まいの自治体により指定された方法で処理ください。

5.8 耕うん爪の点検・交換

5.8.1 耕うん爪の交換時期



- ・ 耕うん爪は消耗交換部品です。使用する毎に先端が摩耗し、十分に耕うんが出来なくなってきたら交換時期です。
- ・ 目安として、爪の摩耗が右図に示す程度に摩耗したら、交換時期です。
- ・ 効率よく作業を進めて頂くためにも、早めの交換をお願いいたします。なお交換の際は、純正耕うん爪を使用下さい。

の交換をお願いいたします。なお交換の際は、純正耕うん爪を使用下さい。



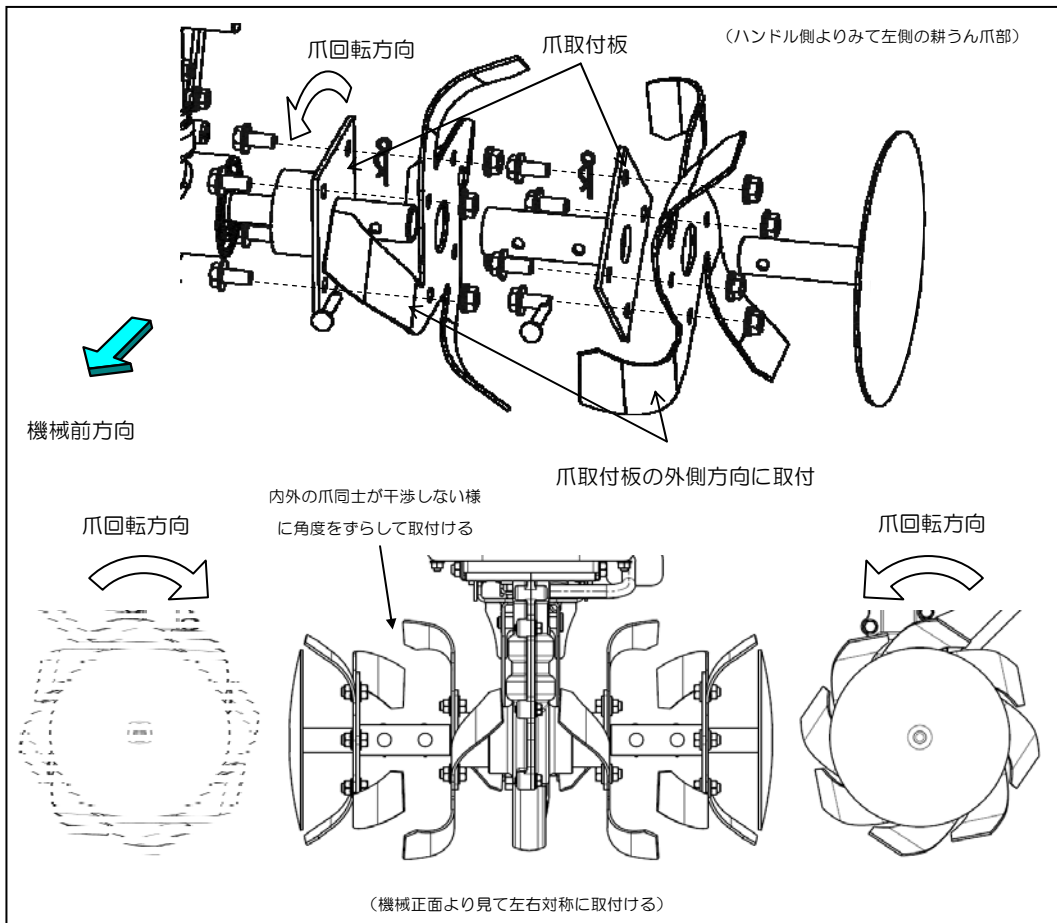
注意

爪の取付方向を間違えると、耕うん不良や爪破損等故障の原因となります。

- ・ 耕うん爪は下記に示す取付方向を守り取り付けて下さい。

5.8.2 耕うん爪の交換方法

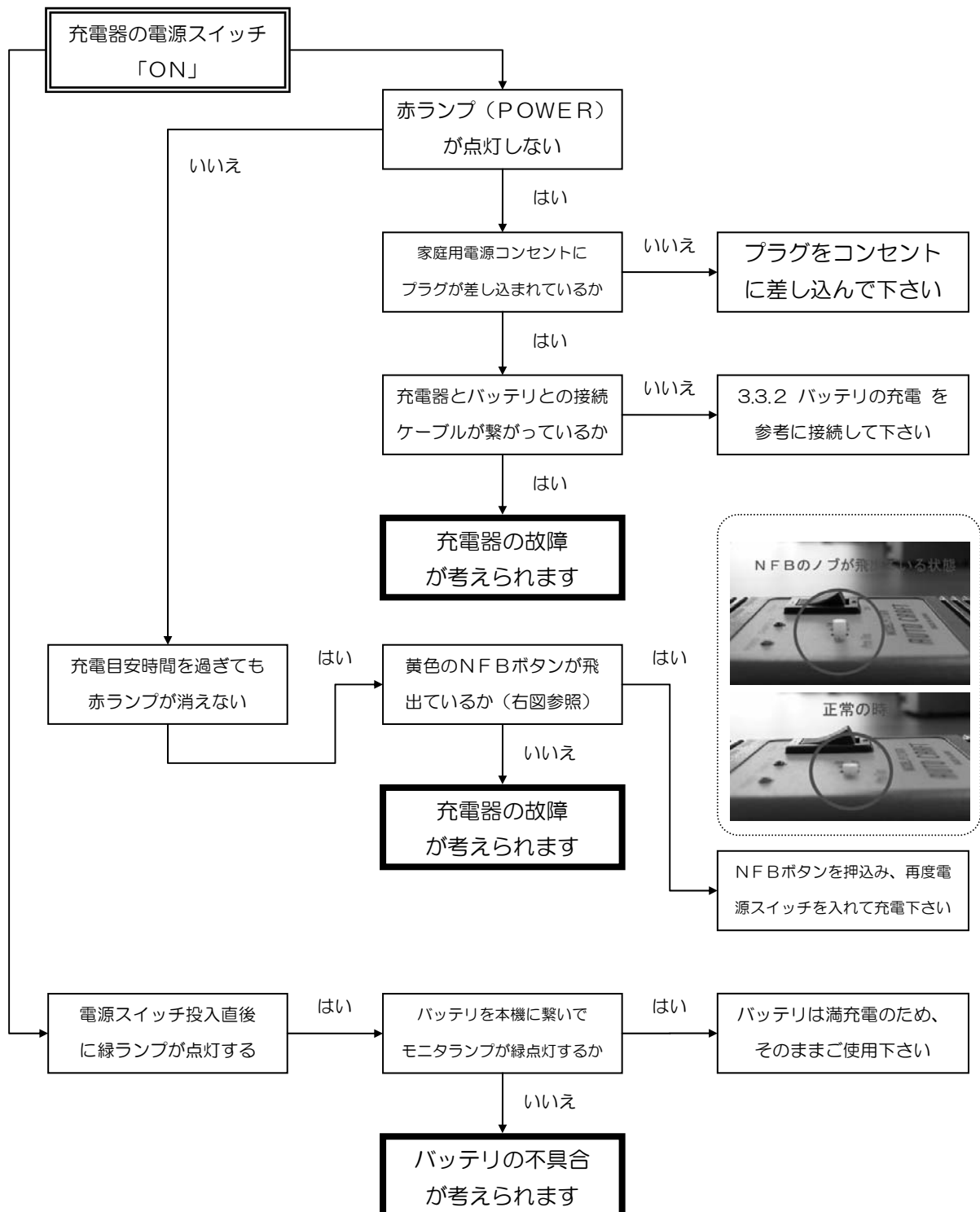
- ・ 耕うん爪の交換作業は爪の左右位置を確認するために、左右一度に分解せず、片方ずつ分解し機械正面より見て左右対称になるよう組付けて下さい。（耕うん爪は左右、内外全て共通です）
- ・ 固定ピン及びRピンは耕うん爪脱落防止の為、必ず取付けて下さい。
- ・ 爪の取付位置、位相が分らなくなった場合は、下図を参考にして下さい。



6. おかしいと感じたら

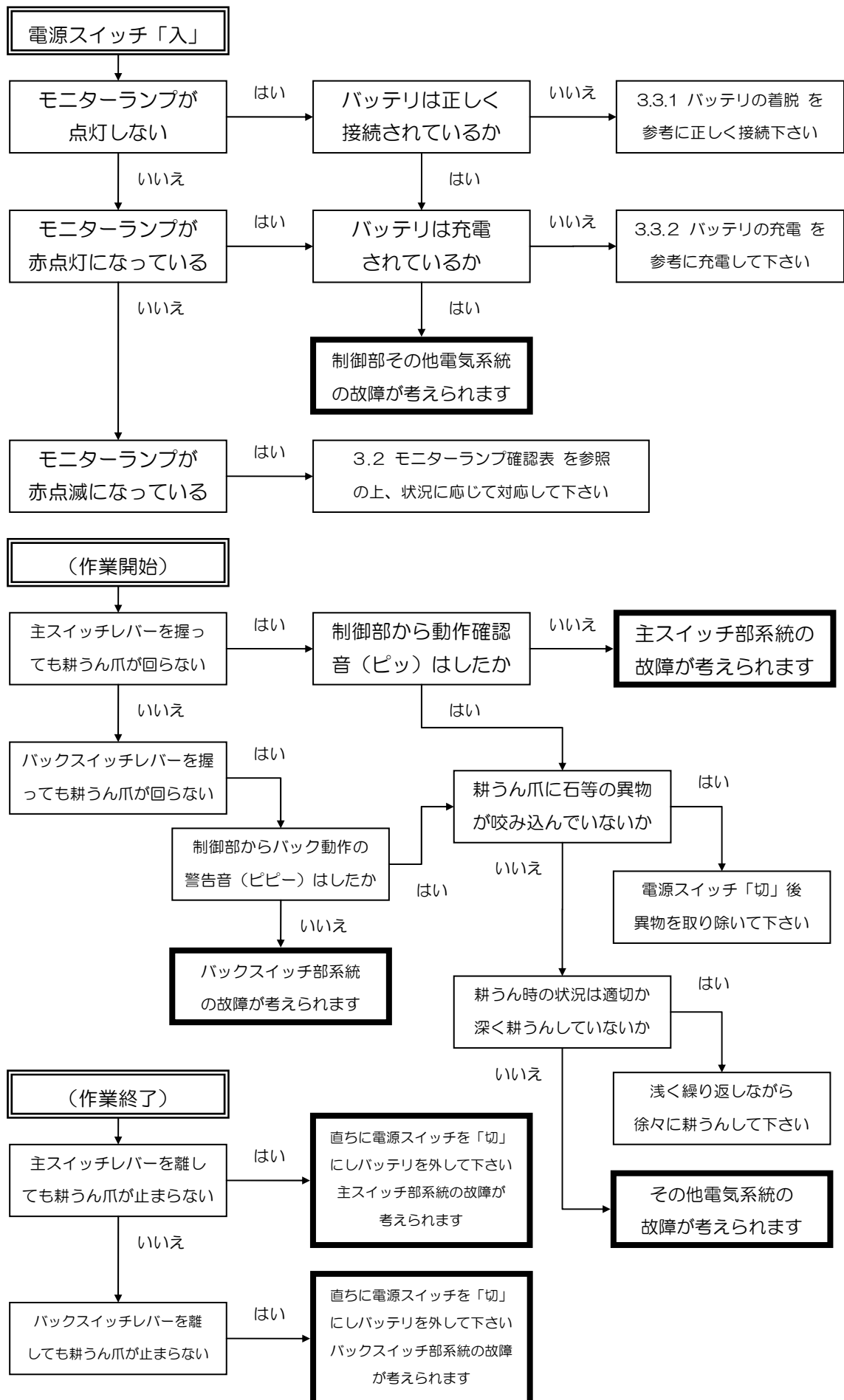
- ・機械を使用する上で、いつもと違った現象が発生した場合は、以下のトラブルシューティングを参考にその原因と処置を行って下さい。いずれかの故障が考えられた場合（トラブルシューティング内の太囲み部）はご自身で無理に対応せず、お買い上げの販売店に相談の上、修理頂きますようお願いいたします。

《充電時》



6. おかしいなと感じたら

《作業時》



7. 付表

7.1 仕様（参考数値）

名 称	電動車軸耕耘機 イーピコ
型 式	HCM400
全長×全幅×全高(mm)	1010×530×890（標準使用時）／560×530×515（折畳み時）
重 量 (k g)	26
ハンドル上下	自在ハンドル固定式（多段調節）
駆動入切方式	電気接点式（前進、後進用各1個）
操向装置	—
ロータリ回転数	100rpm
耕うん巾 (mm)	400／240（分割式）
爪 数 (本)	オリジナル爪 L：4本×2 R：4本×2（計16本）
バッテリー容量	24V 12AH 鉛MFバッテリー
モータ形式	DC24V ブラシモータ
モータ定格出力	300W
連続使用時間	最大40分（平均30分） ※圃場条件による
充電時間	5時間
専用充電器	AC100V トリクル式
抵抗棒・移動車輪	ワンタッチ切替、調節式
収納トレイ	標準装備
サイドディスク	標準装備
オプション	

※本仕様は予告なく変更する事があります。

7.2 工具袋・同梱品明細

No.	部 品 名	部 品 番 号	個数	備 考
1	取扱説明書	0049-71000	1	
2	品質保証書		1	
3	メンテナンス工具セット	0049-77000	1	
4	充電器セット	0049-70600	1	

7.3 消耗品明細（別売）

No.	部 品 名	部 品 番 号	個数/台	備 考
1	バッテリー	0049-81000	1	
2	耕うん爪セット	0049-82000	1	耕うん爪×4枚
3	爪取付ボルト・ナット組	0049-83000	1	ボルト×16、ナット×16
4	固定ピン	0001-51200	4	
5	Rピン	89-2131-080002	4	
6	サイドディスク	0049-50300	2	
7	警告マークセット	0049-84000	1	警告表示マークー式

7.4 オプション明細（別売）

No.	部 品 名	部 品 番 号	個数/台	備 考
	ミニワンタッチ培土器	0049-90100	1	
	スパイラルローター	0049-90200	1	

7.5 ミッション使用オイル（別売）

No.	部 品 名	指定銘柄	規定量	備 考
1	ハイポイドオイル#68	日鉱日石ボンノック AX68 もしくは 出光スーパーギヤ 68	80cc	0049-85000