

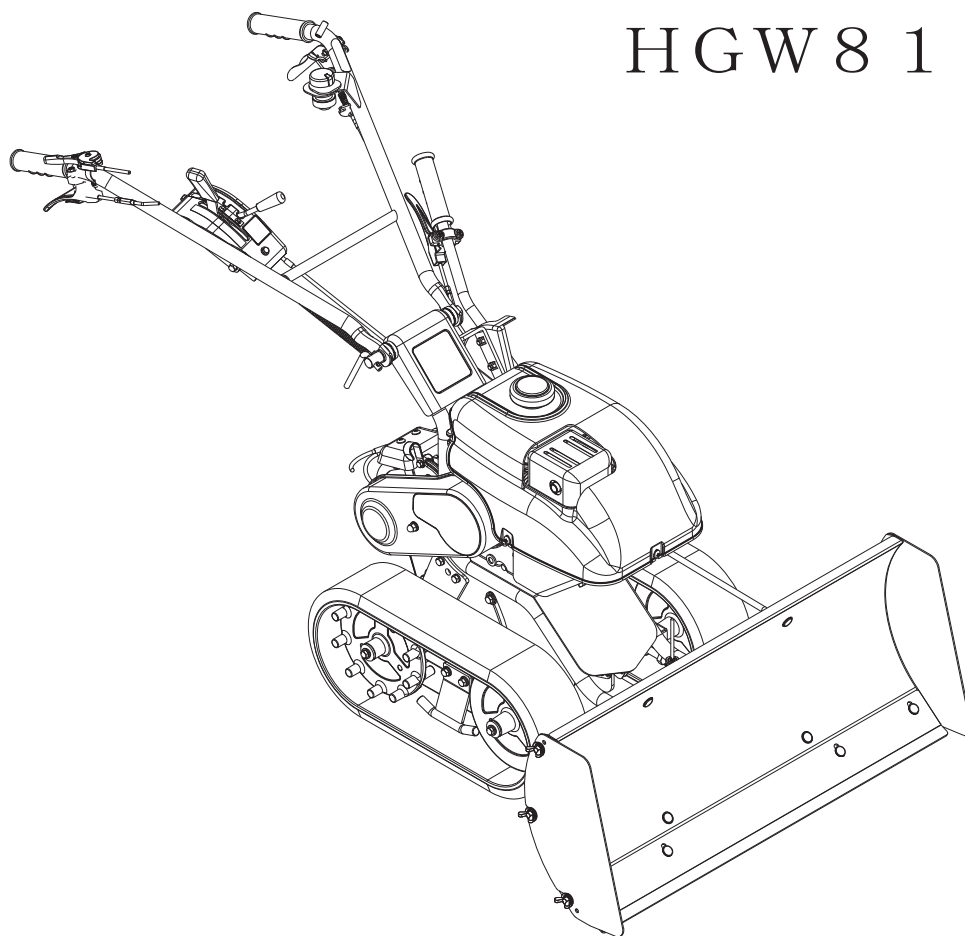
H e r b

発行No. HGW81-1

パーツカタログ

ハーブグレーダー

HGW81

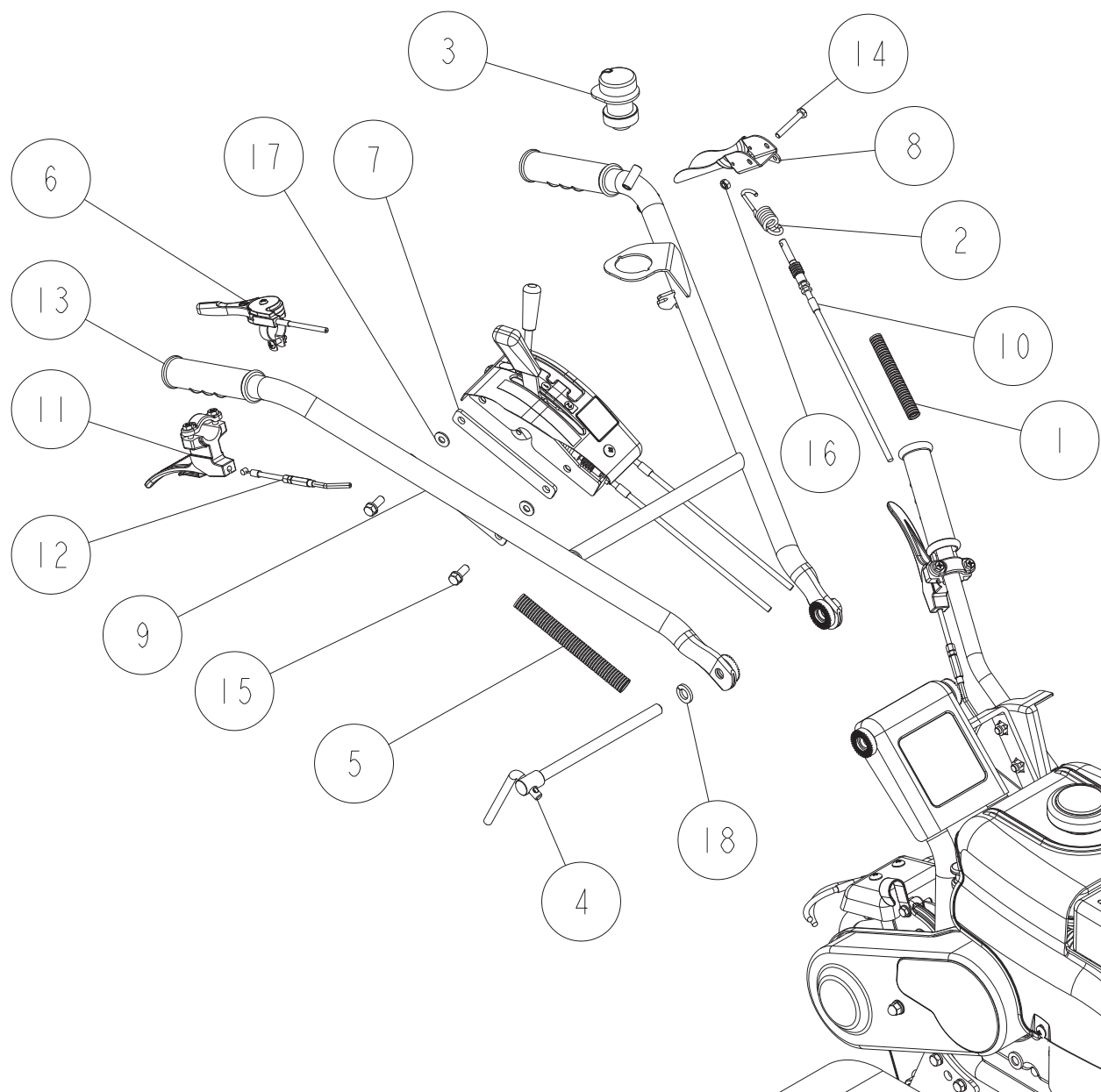


《目次》 目次をクリックしてください

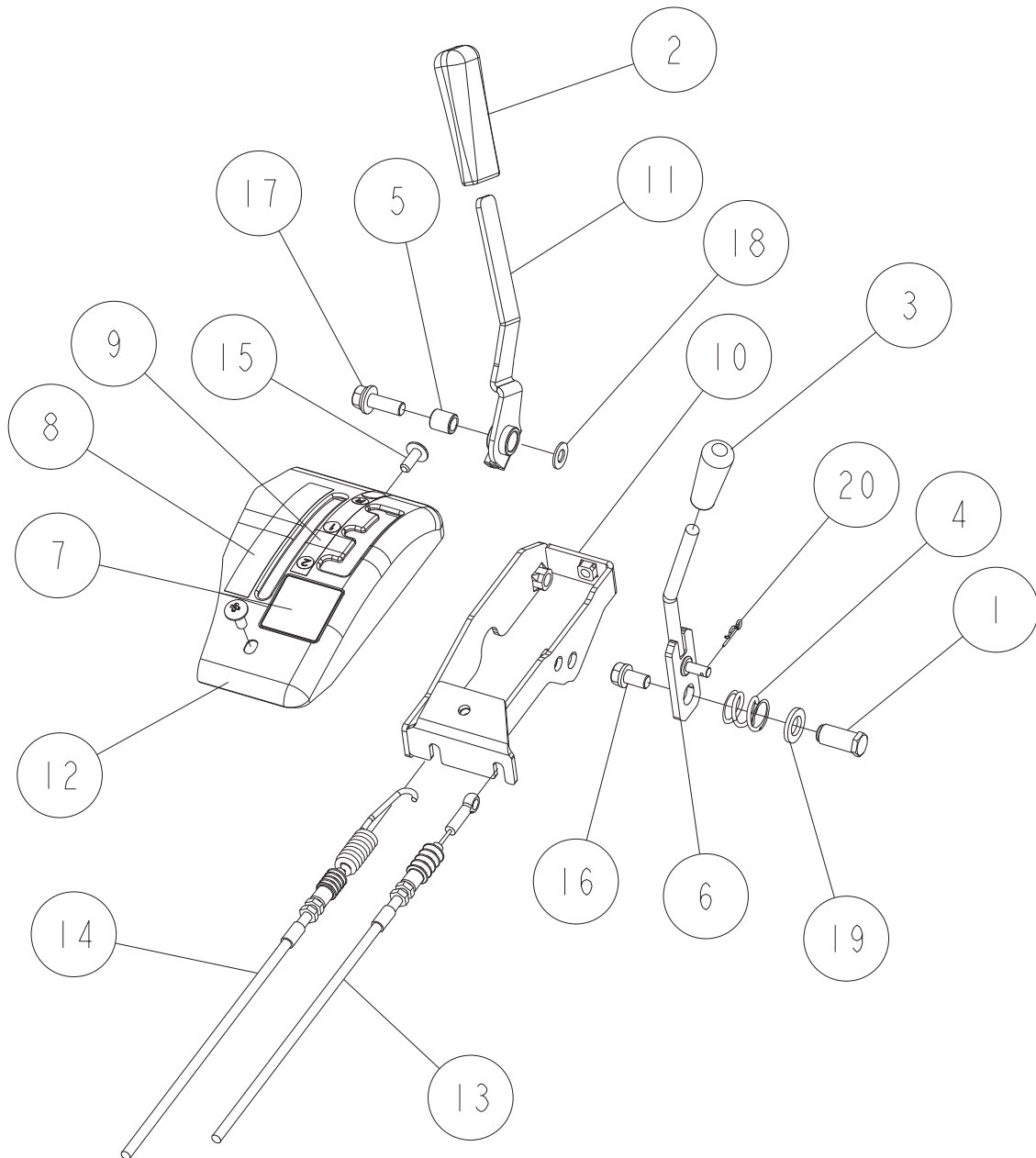
- 1. ハンドル部..... 1
- 2. フレーム部..... 3
- 3. ミッション部..... 12

(株) オーレック

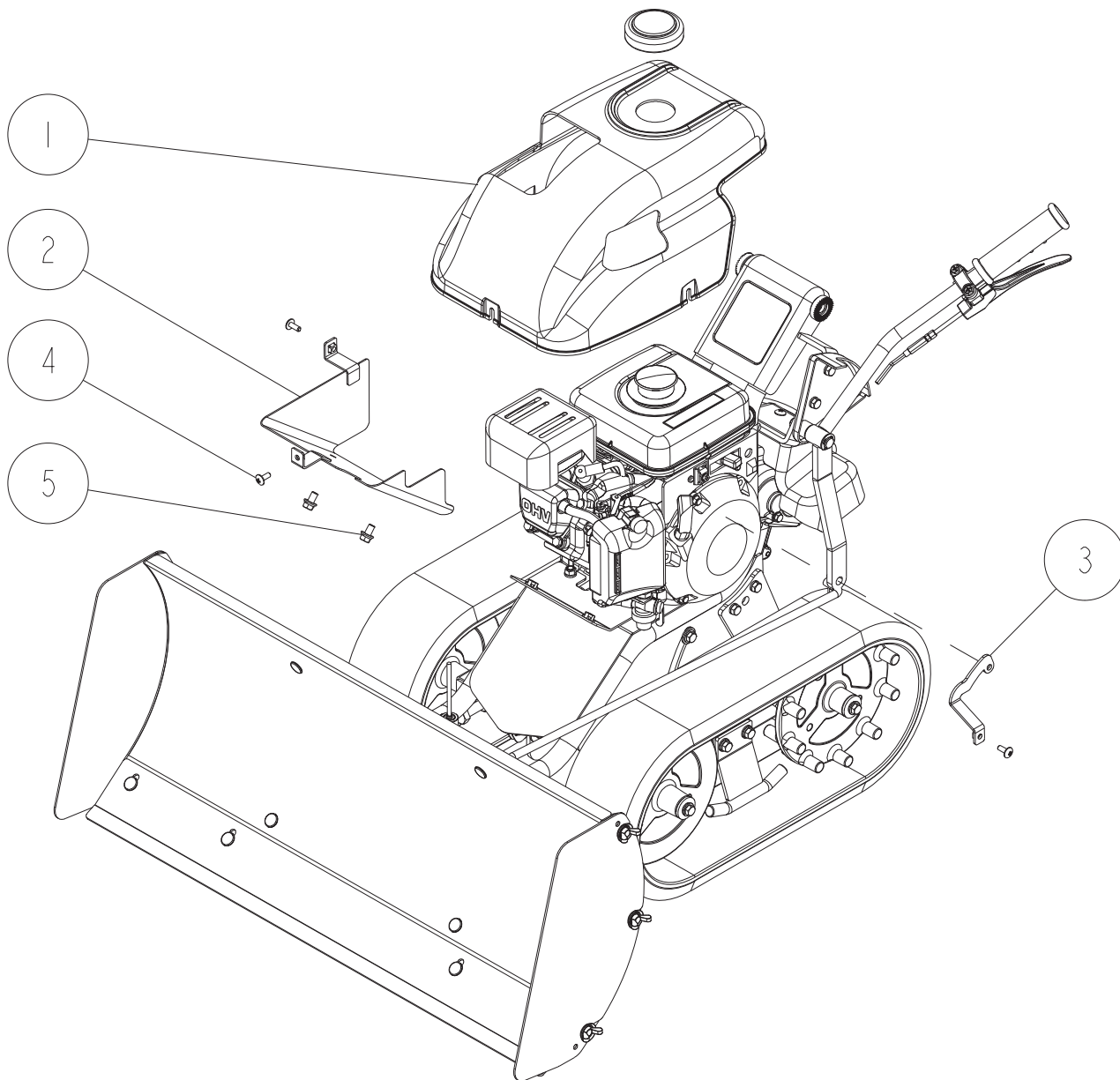
2015年8月20日発行



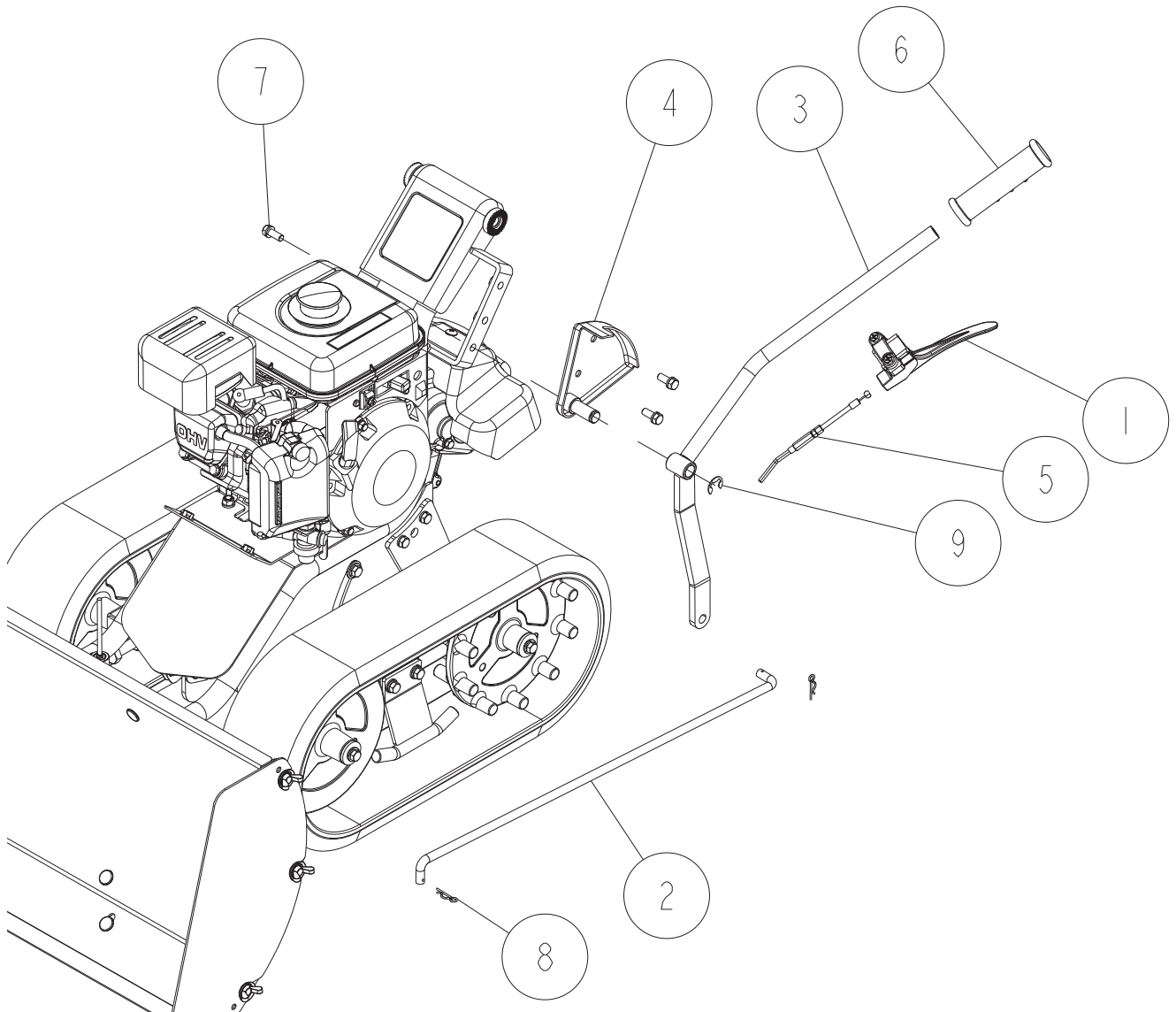
18	89-1750-120002	バネ座金 φ12	1	
17	89-1711-080002	平座金 8X18X1.6	2	
16	89-1551-060002	Uナット M6	1	
15	89-1238-080202	小形六角ボルト(SW) M8X20	2	
14	89-1111-060402	六角ボルト M6X40	1	
13	83-1410-412-00	ハンドルグリップ25	2	
12	0925-76200	ブレード高さ調整ワイヤー	1	
11	0925-76100	ロックレバー小(φ25)	1	
10	0925-70310	走行クラッチワイヤー	1	
9	0925-11100	ハンドルCMP	1	
8	0317-10200	走行クラッチレバーCMP	1	
7	0298-10200	ハンドル防振ゴム	1	
6	0286-72500-00	スロットルワイヤーASSY	1	
	83-1260-461-00	スロットルレバー(φ25)	1	
	0286-72600	スロットルワイヤー	1	
5	0207-78700	コルゲートチューブ 15×200L	1	
4	0046-70300	自在ハンドル M12×185	1	
3	0028-70320	プッシュスイッチAssy	1	
2	80-1515-966-00	クラッチスプリング	1	
1	80-1515-225-00	コルゲートチューブ 10×450L	1	
番号	部品番号	部品名	個数	備考



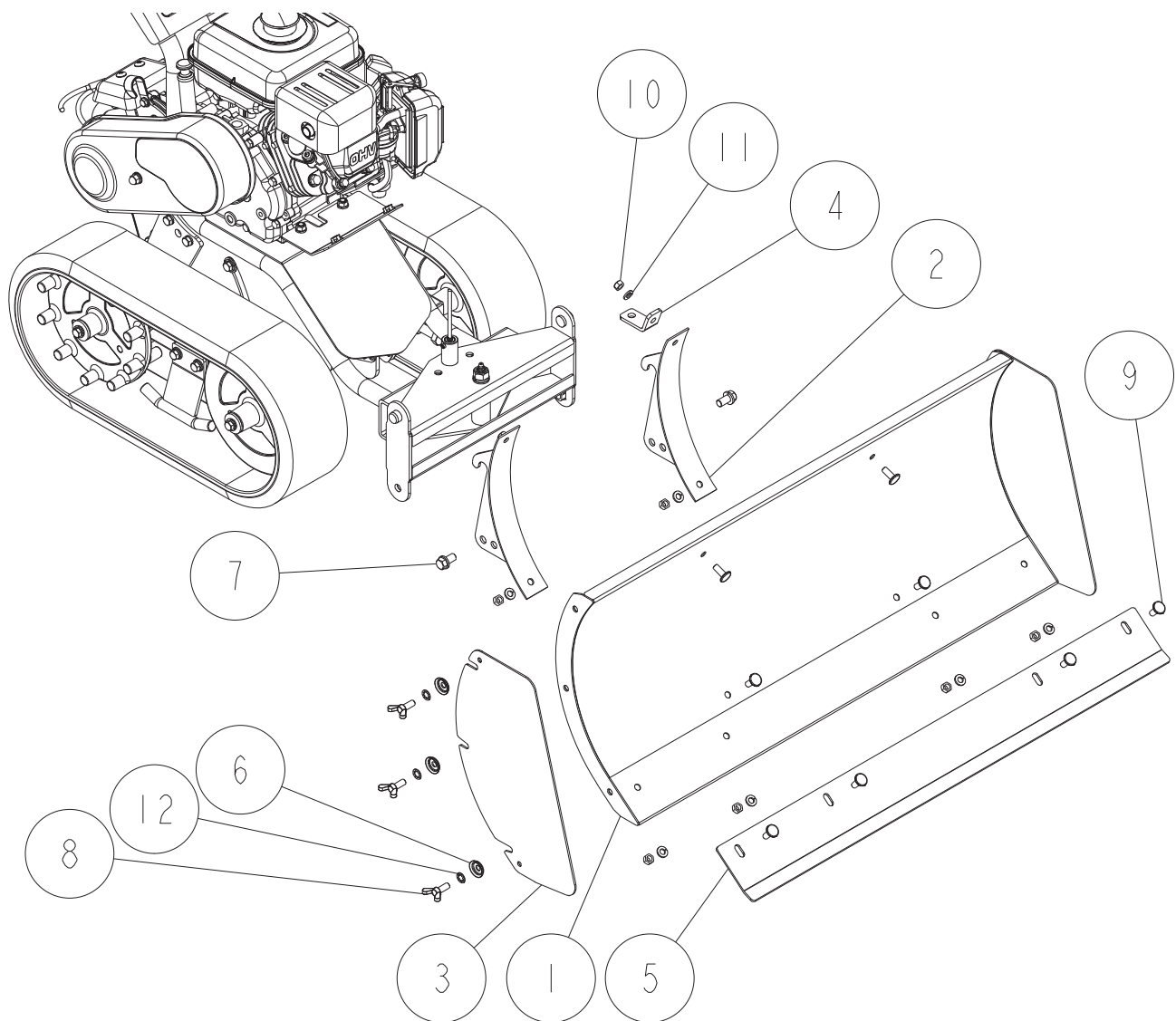
20	89-2131-060002	Rピン 6	1	
19	89-1711-120003	平座金 12X21X2.5(ユニクロ)	1	
18	89-1711-080002	平座金 8X18X1.6	1	
17	89-1239-080252	小型六角ボルト(SW.PW)M8X25	1	
16	89-1238-080162	小形六角ボルト(SW) M8X16	1	
15	89-1159-060168	トラス小ネジ M6×16	2	
14	0925-70510	主クラッチワイヤー	1	
13	0925-70410	走行チェンジワイヤー	1	
12	0925-10400	コントロールカバー	1	
11	0925-10300	主クラッチレバーCMP	1	
10	0925-10200	コントロールブラケットCMP	1	
9	0924-70300	走行シフトラベル	1	
8	0918-70900	切換レバーラベル	1	
7	0286-71800	変速注意ラベル2	1	
6	0286-10300	走行チェンジレバーCMP	1	
5	0219-11300	ロックレバーインナーカラー	1	
4	0219-10800	レバー押えバネ	1	
3	0207-72600	握りゴム 8	1	
2	80-1515-262-00	アームグリップ (黒)	1	
1	80-1020-262-00	コントロールレバー軸	1	
番号	部品番号	部品名	個数	備考



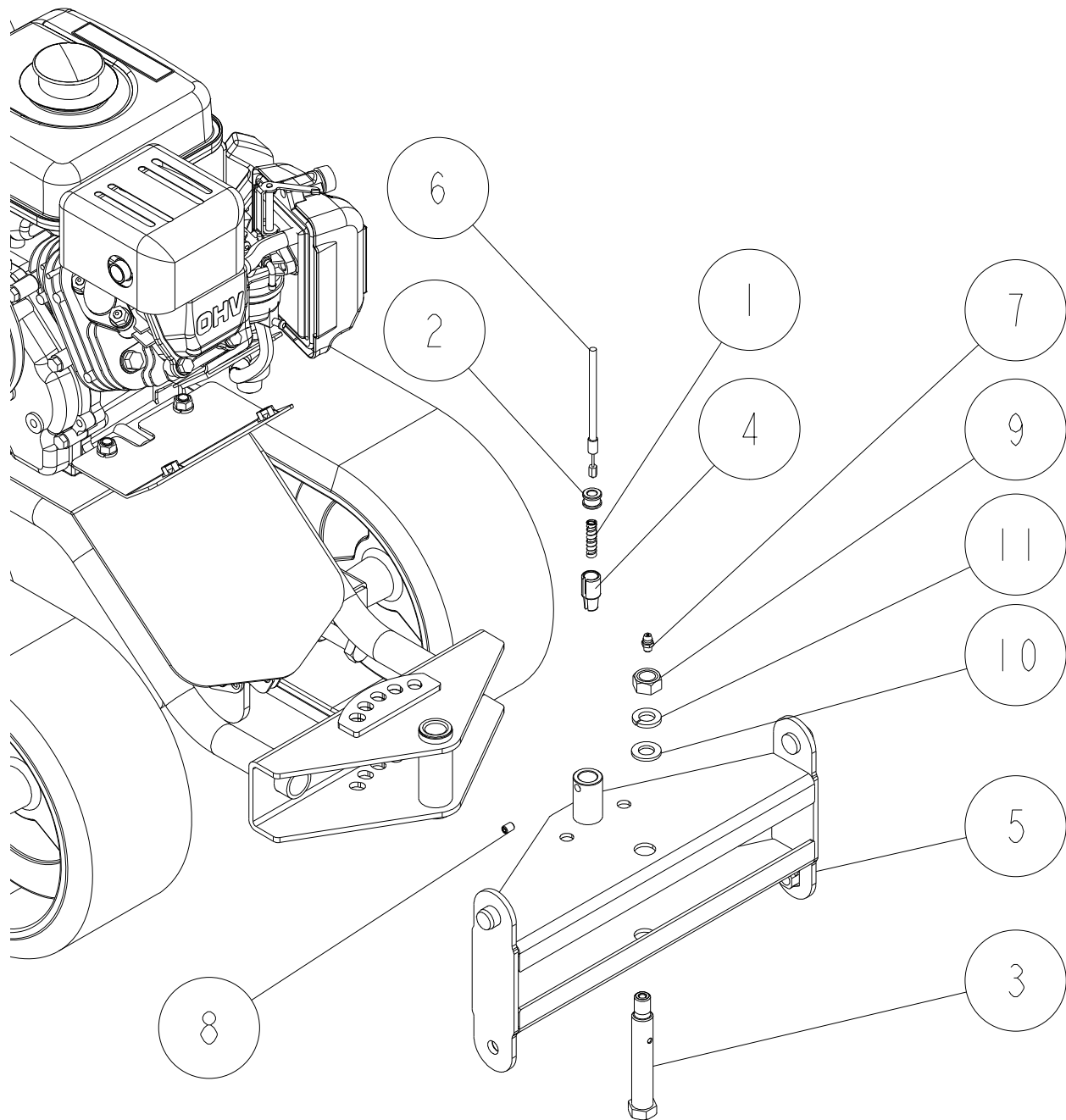
5	89-1239-080162	小形六角ボルト(SWPW) M8×16	2	
4	89-1159-060168	トラス小ネジ M6X16	3	
3	0925-40800	エンジンカバーステーCMP	1	
2	0925-40700	エンジンアンダーカバーCMP	1	
1	0925-40400	エンジンカバー(赤)	1	
	0925-40500	エンジンカバー(緑)		
番号	部品番号	部品名	個数	備考



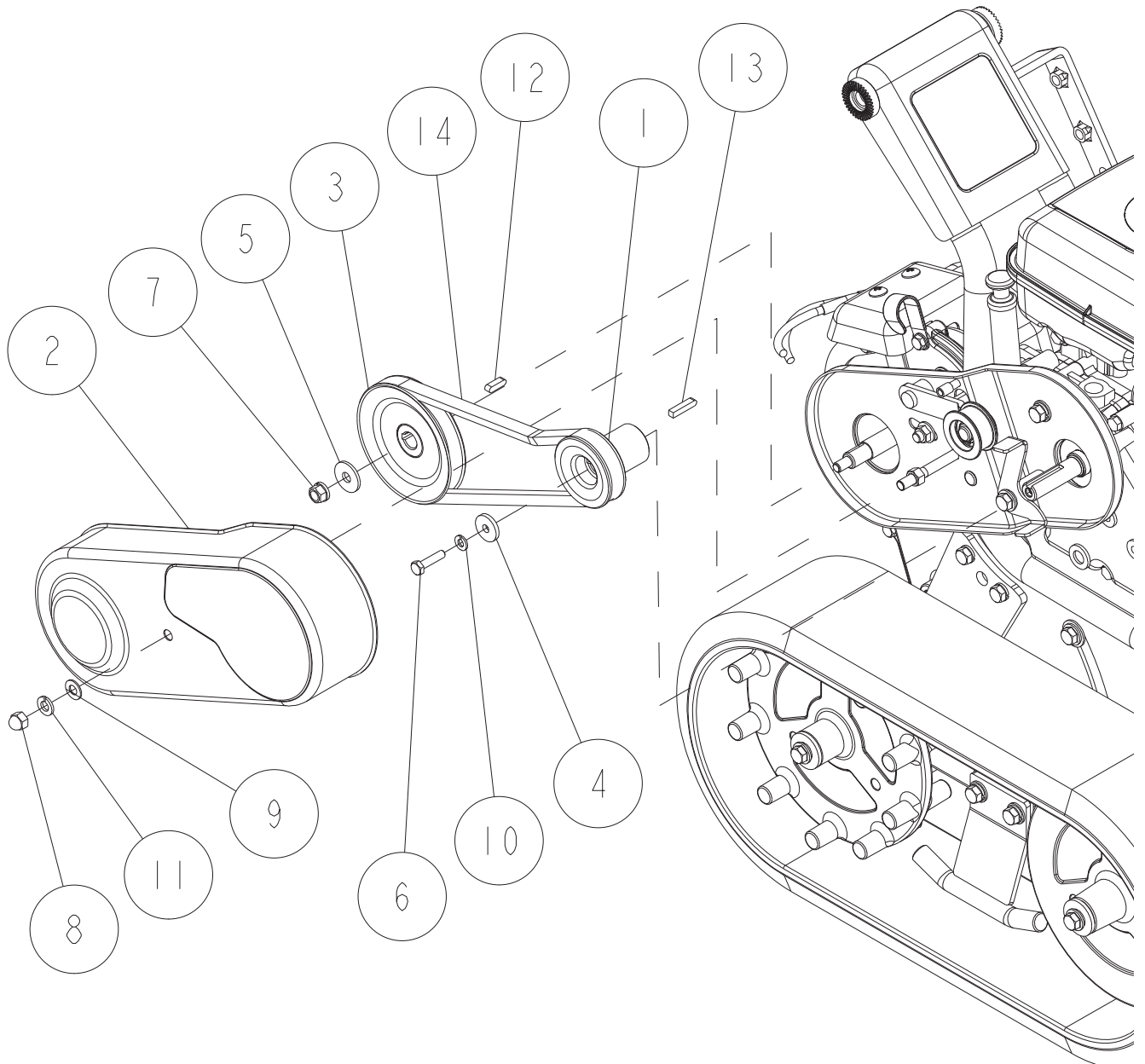
9	89-2521-000120	E型止め輪 12	1	
8	89-2131-100002	Rピン 10	2	
7	89-1238-080202	小型六角ボルト(SW)M8X20	3	
6	83-1654-433-00	ロックレバーグリップ	1	
5	0925-70600	ロックワイヤー	1	
4	0925-22310	レバーガイド板CMP	1	
3	0925-22210	角度調整レバーCMP	1	
2	0925-21700	連結ロッド	1	
1	0010-71800	レバー小(φ22)	1	
番号	部品番号	部品名	個数	備考



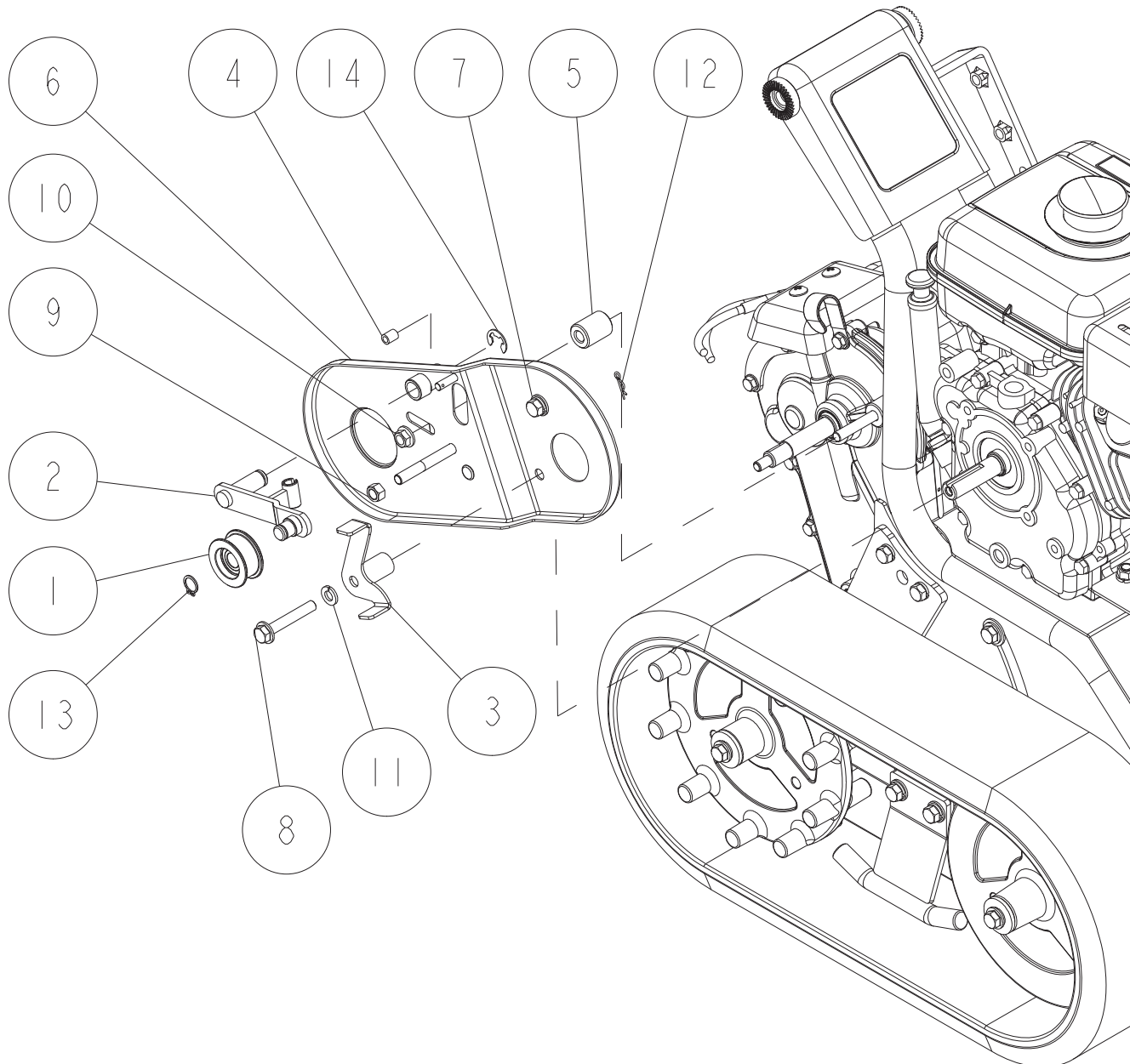
12	89-1812-080002	歯付座金(内歯) φ8	6	
11	89-1750-080004	バネ座金 φ8	8	
10	89-1611-080044	小型六角ナット M8	8	
9	89-1390-080202	溶接ボルトM8X20(クロメート)	8	
8	89-1312-080202	ちょうボルト(2種)M8×20	6	
7	89-1238-100202	小形六角ボルト(SW) M10X20	2	
6	0925-71300	皿座金 8	6	
5	0925-21810	スクレーパー-800	1	
4	0925-21600	ロッド受け	1	
3	0925-21400	ブレード側板	2	
2	0925-21300	ブレードフックCMP	2	
1	0925-21100	ブレード800CMP	1	
番号	部品番号	部品名	個数	備考



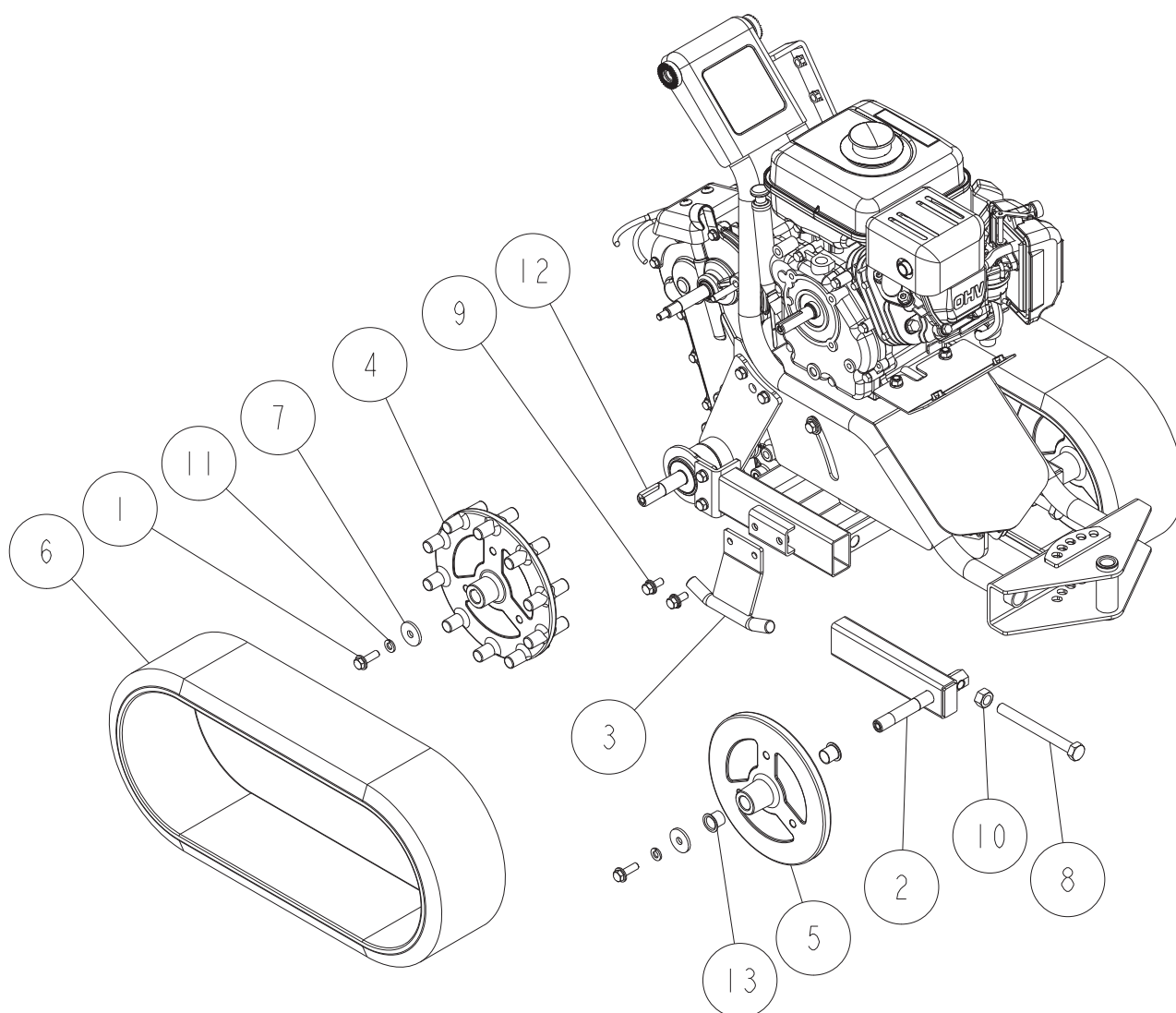
11	89-1750-120002	バネ座金 φ12	1	
10	89-1711-120002	平座金 12X22X2.3	1	
9	89-1551-120002	Uナット M12	1	
8	89-1172-060085	六角穴付き止めネジM6*8	1	
7	83-1415-975-00	グリスニップルM6	1	
6	0925-70600	ロックワイヤー	1	
5	0925-21500	ブレードヒッチCMP	1	
4	0925-10500	ストッパーピン	1	
3	0244-52200	ニップル用リンクボルト	1	
2	80-1321-218-00	ストッパーピン押え	1	
1	80-1321-217-00	ストッパーパネ	1	
番号	部品番号	部品名	個数	備考



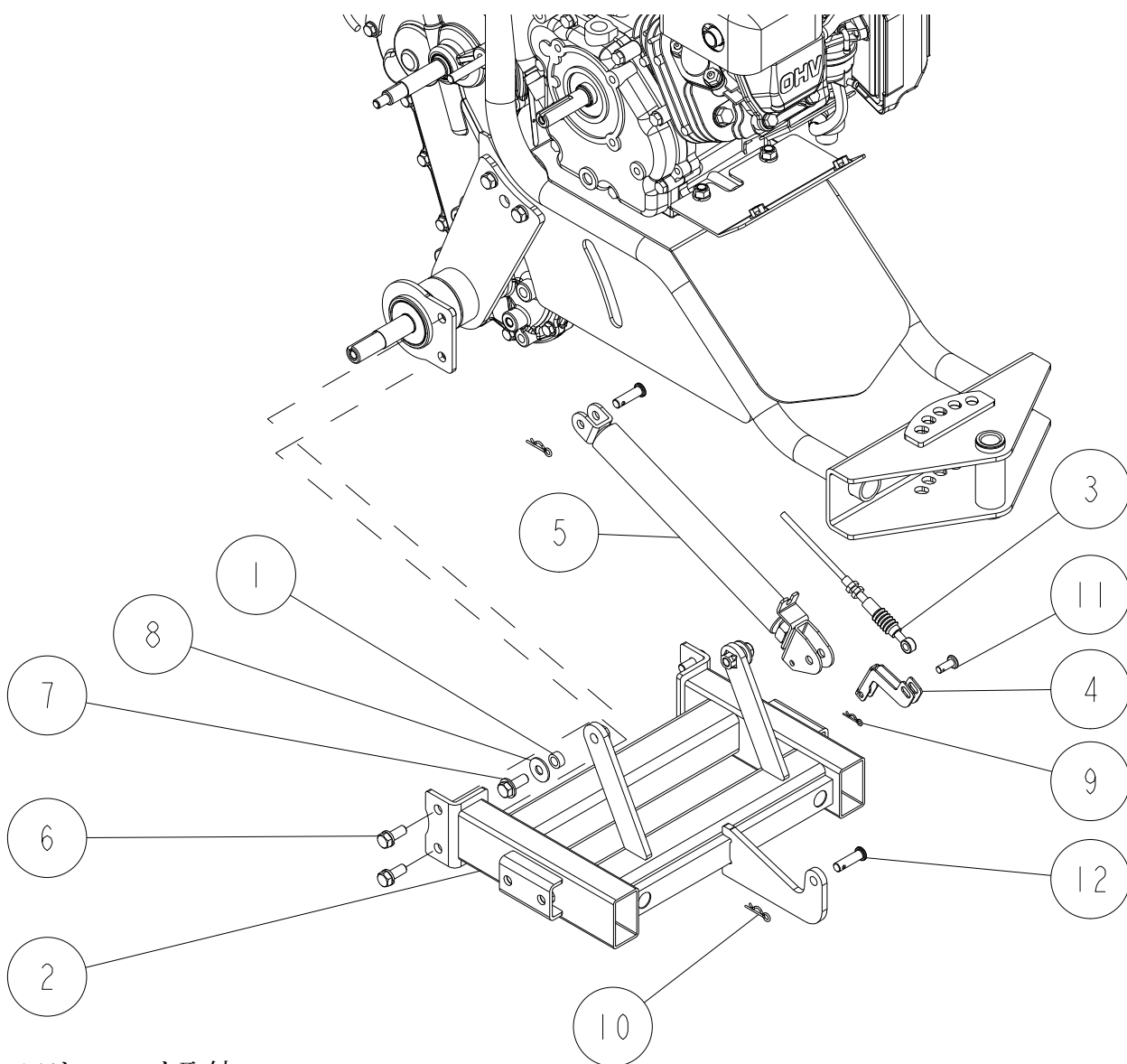
14	89-6132-002501	コグベルト HP II SA-25	1	
13	89-2151-050250	キー(片丸)5X25	1	
12	89-2150-050180	キー(両丸)5X18	1	
11	89-1750-080002	バネ座金 φ8	1	
10	89-1750-060002	バネ座金 φ6	1	
9	89-1711-080002	平座金 8X18X1.6	1	
8	89-1671-080042	小型六角袋ナット M8	1	
7	89-1543-080002	小型六角ナット(SW) M8	1	
6	89-1113-060252	六角ボルト(8T) M6X25	1	
5	83-1751-311-00	平座金 8X25X2.3	1	
4	83-1482-311-00	平座金 6.5X22X3.2	1	
3	0925-40200	ミッションプーリー	1	
2	0918-40310	ベルトカバー	1	
1	0918-40110	エンジンプーリー	1	
番号	部品番号	部品名	個数	備考



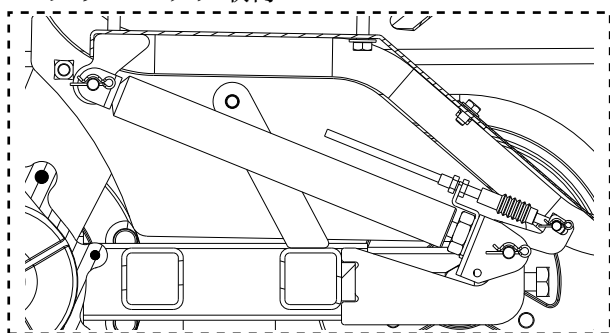
14	89-2521-000100	E型止め輪 10	1	
13	89-2511-000120	軸用止め輪 12	1	
12	89-2131-060002	Rピン 6	1	
11	89-1750-080002	バネ座金 φ8	1	
10	89-1631-080042	座付小形六角ナット M8	1	
9	89-1561-080002	小型Uナット M8	1	
8	89-1253-080502	座付小形六角ボルト(8T) M8X50	1	
7	89-1239-080162	小型六角ボルト(SW.PW)M8X16	1	
6	0925-40300	ベルトカバーインサイドCMP	1	
5	0925-20500	ミッションスペーサ	1	
4	0918-71300	ピニールチューブ5×8×10	1	
3	0918-40800	ベルト押えCMP	1	
2	0918-40600	テンションアームCMP	1	
1	0208-42100	テンションプーリー組	1	
	0208-41200	テンションプーリー	1	
	89-3115-060014	ベアリング 6001 2RS	1	
	89-2512-000280	穴用止め輪 28	1	
番号	部品番号	部品名	個数	備考



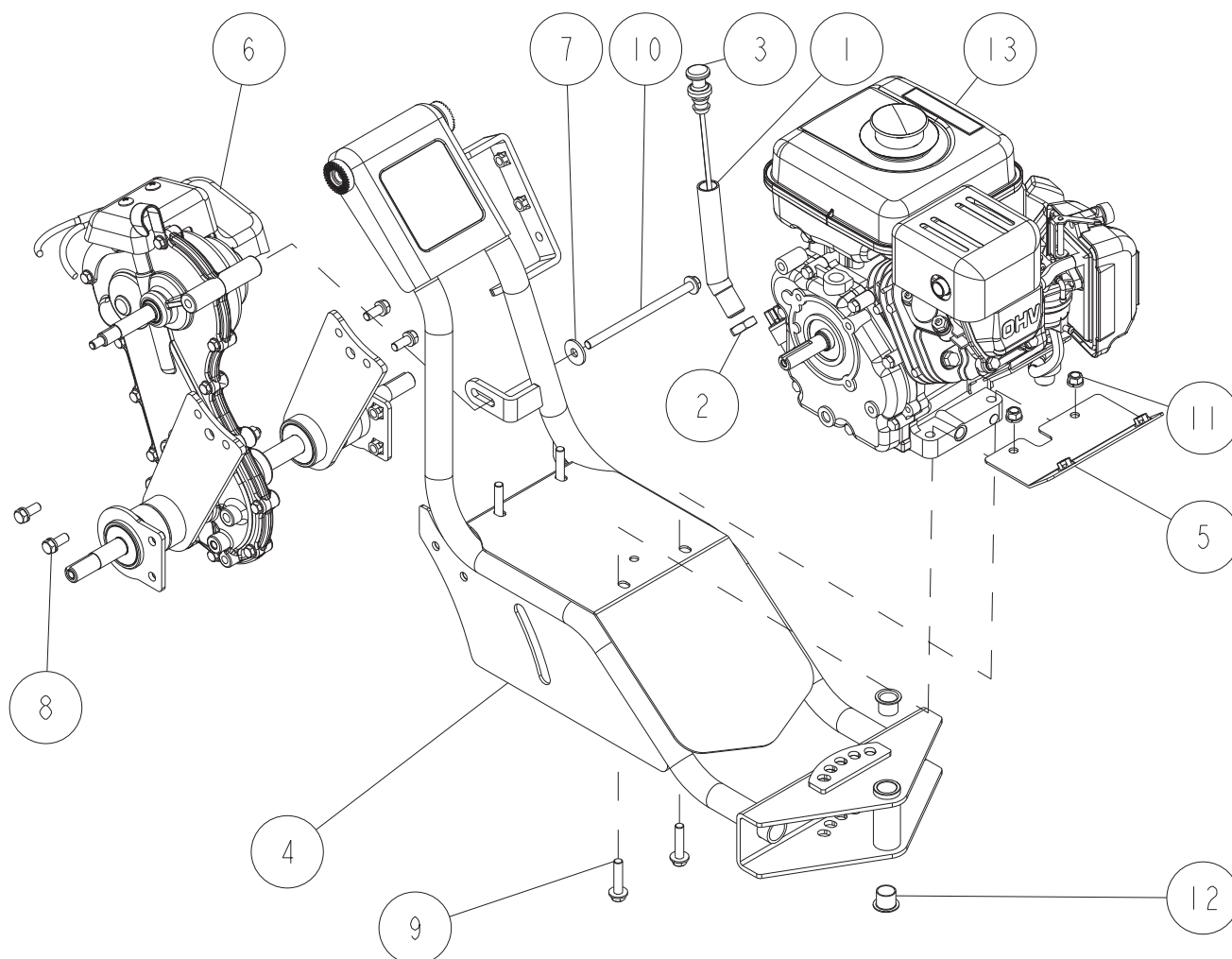
13	89-3511-015150	DUブッシュ 15.15.23F	4	
12	89-2151-050300	キー(片丸)5X30	2	
11	89-1750-080002	バネ座金 φ8	4	
10	89-1511-120042	六角ナット M12	2	
9	89-1239-080202	小型六角ボルト(SW.PW)M8X20	4	
8	89-1111-121207	六角ボルト(全ネジ) M12X120	2	
7	83-1020-312-00	平座金 8X30X3.2	4	
6	0927-30600	ゴムクローラ	2	
5	0925-31200	誘導輪	2	
4	0925-31100	駆動輪	2	
3	0925-30800	ストーンガードCMP	2	
2	0925-30300	誘導輪取付CMP	2	
1	0218-71100	メックボルト(8T) M8X25	4	
番号	部品番号	部品名	個数	備考



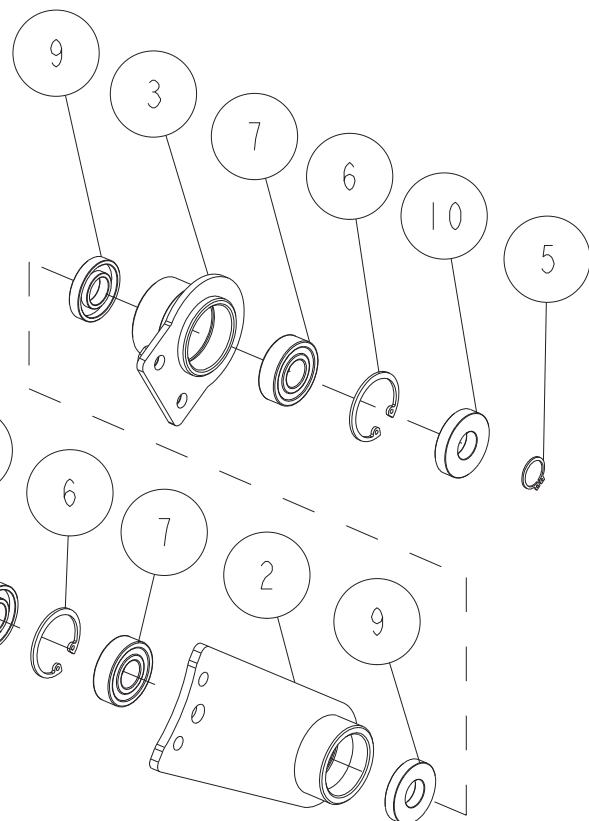
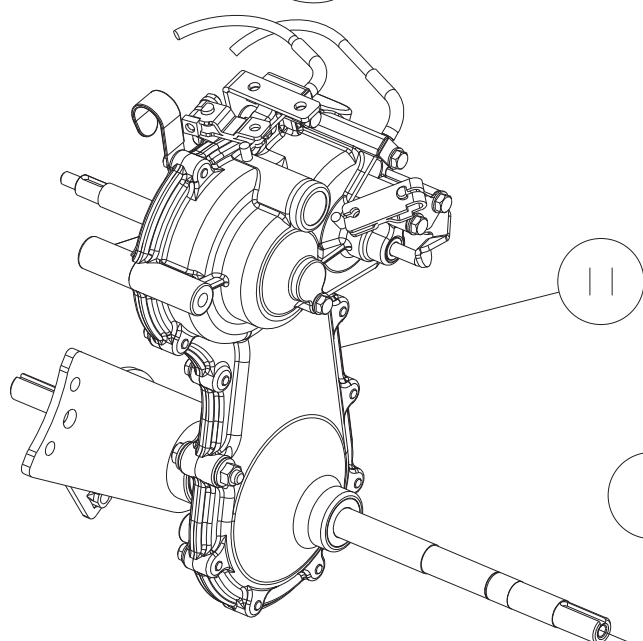
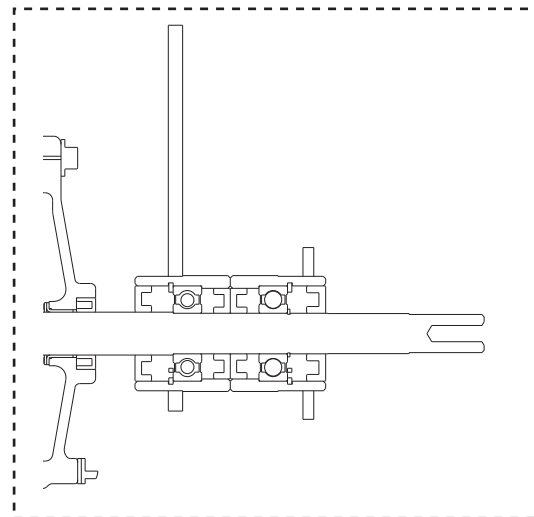
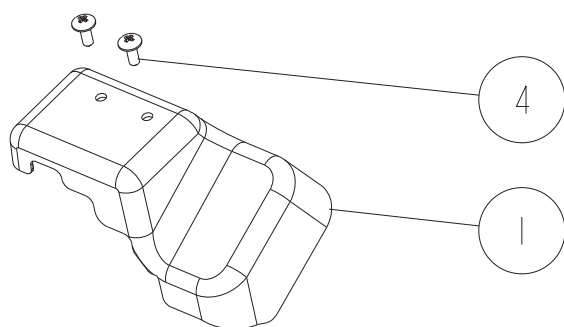
フリーロック取付



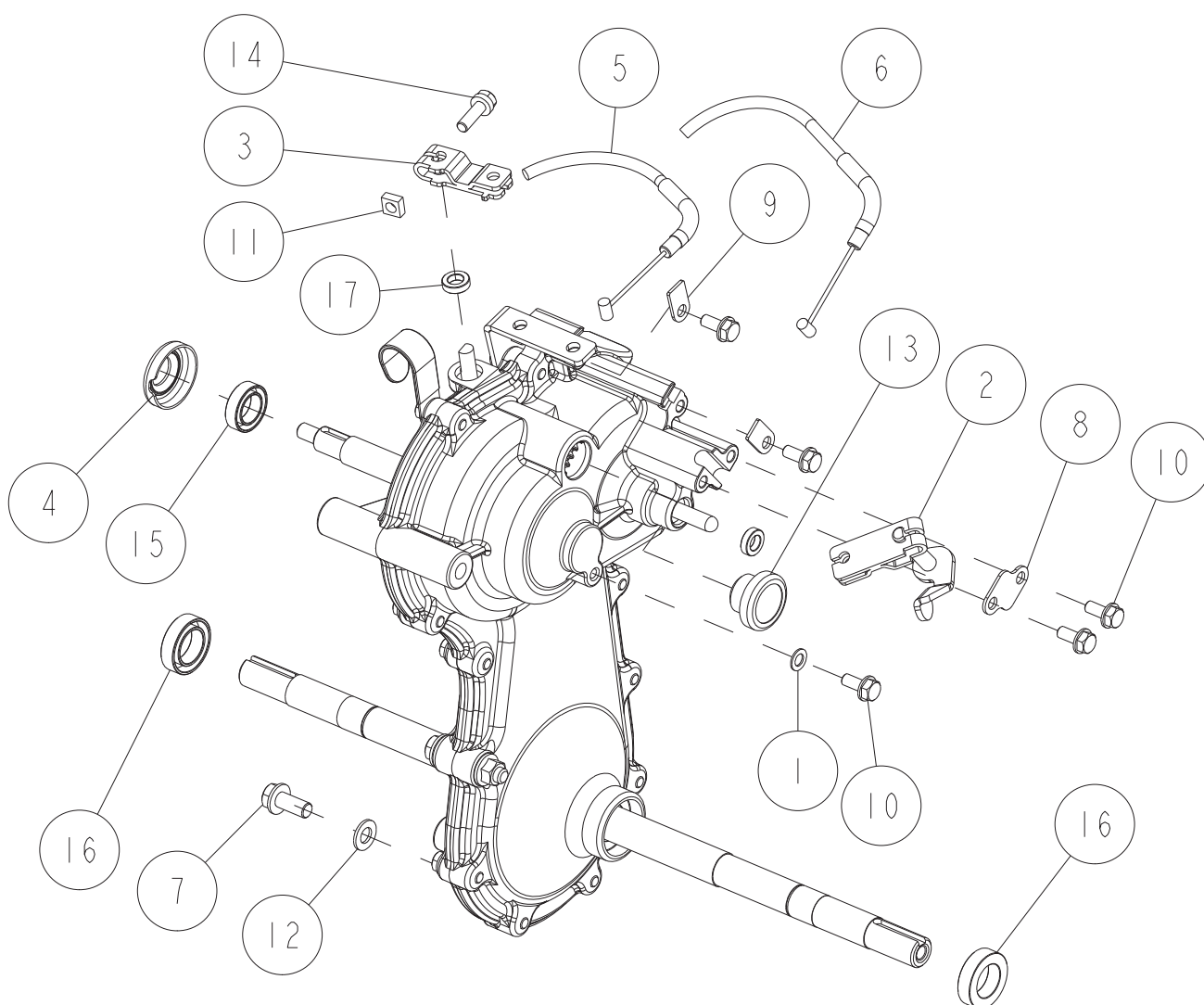
12	89-2181-080282	平頭ピン 8×28	2	
11	89-2181-060162	平頭ピン 6×16	1	
10	89-2131-080002	Rピン 8	2	
9	89-2131-060002	Rピン(抜け止め付き) 6	1	
8	89-1713-080002	平座金 8X22X1.6	2	
7	89-1253-080202	座付小形六角ボルト(8T) M8X20	2	
6	89-1238-080202	小形六角ボルト(SW) M8X20	4	
5	0928-70300	FLC75-35(ガイド付)	1	
4	0928-28200	フリーロック解除レバー	1	
3	0925-76200	ブレード高さ調整ワイヤー	1	
2	0925-32100	クローラーフレームCMP	1	
1	0925-20600	ボルトスペーサ	2	
番号	部品番号	部品名	個数	備考



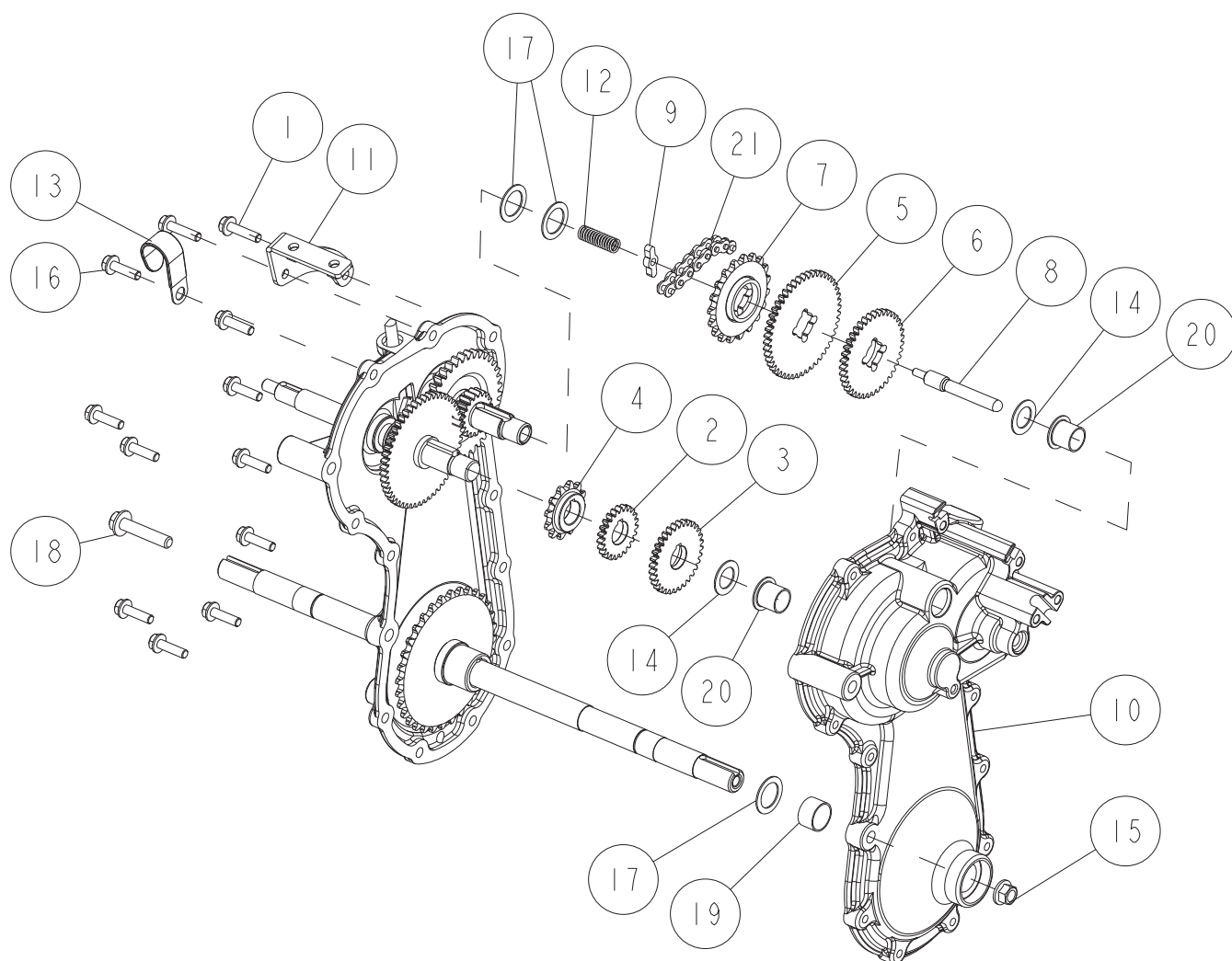
13	9014-0310	FJ100D-LG80	1	
12	89-3511-016150	DUブッシュ 16.15.24F	2	
11	89-1543-080002	小型六角ナット(SW) M8	4	
10	89-1253-081353	座付小型六角ボルト(8T) M8X135	1	
9	89-1253-080352	座付小形六角ボルト(8T) M8X35	4	
8	89-1238-080202	小形六角ボルト(SW) M8X20	4	
7	83-1751-311-00	平座金 8X25X2.3	1	
6	-	ミッション部		
5	0925-40600	アンダーカバー取付CMP	1	
4	0925-24100	フレームCMP	1	
3	0026-70800	オイルゲージA	1	
2	0026-20200	回り止め薄ナット M18 P=2.5	1	
1	0026-20100	注油ノズルCMP(カワサキ用)	1	
番号	部品番号	部品名	個数	備考



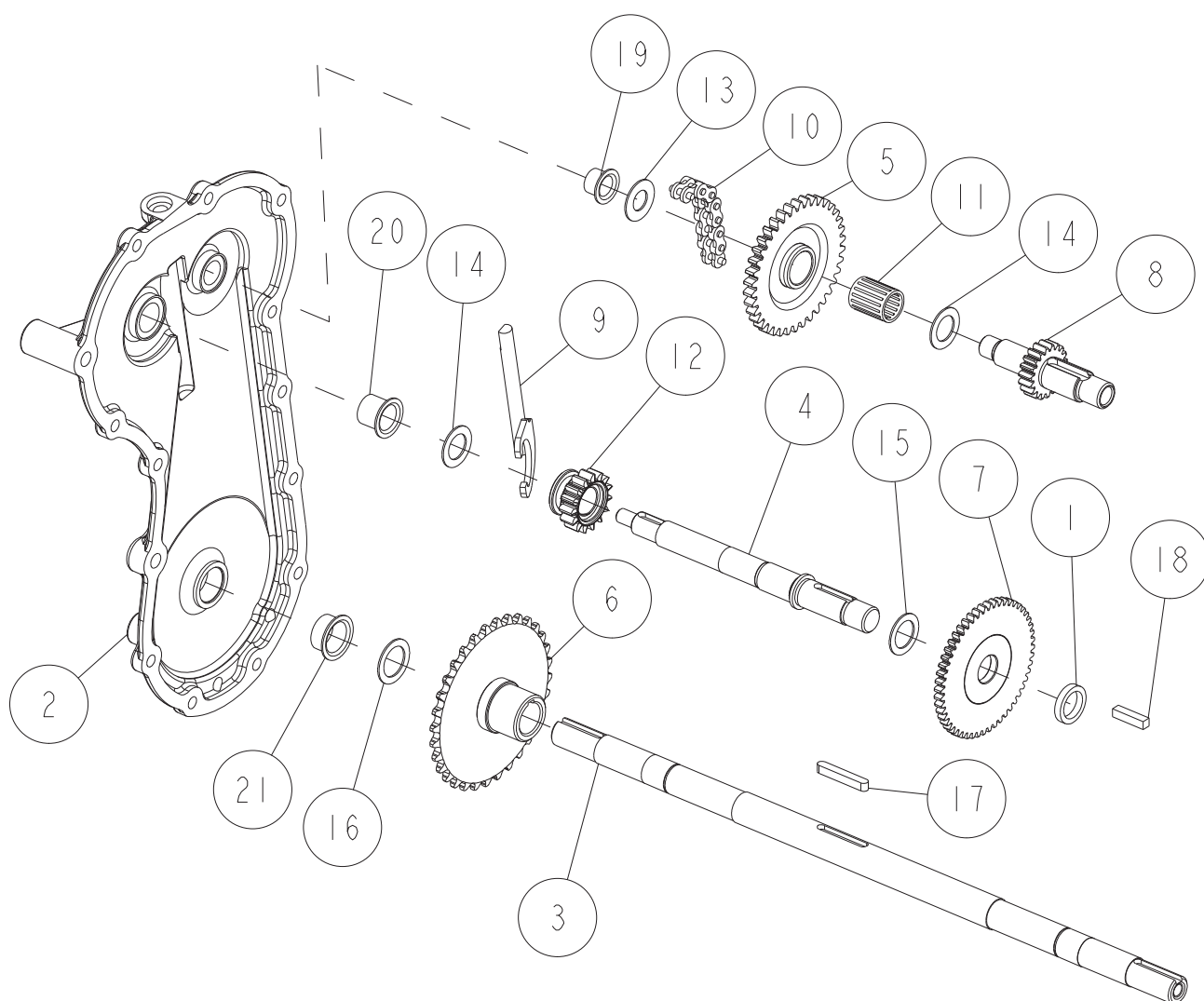
11	0925-02000	ミッションASSY	1	
10	89-5121-174008	オイルシール UE 17.40.08	2	
9	89-5121-173807	オイルシール UE 17.38.07	4	
8	89-5111-184007	オイルシール AD 18.40.07	2	
7	89-3115-062034	ベアリング 6203 2RS	4	
6	89-2512-000400	穴用止め輪 40	4	
5	89-2511-000170	軸用止め輪 17	2	
4	89-1159-060168	トラス小ネジ M6×16	2	
3	0925-30200	車軸受けCMP	2	
2	0925-24200	サポートアームCMP	2	
1	0925-00600	ミッションカバー	1	
番号	部品番号	部品名	個数	備考



17	89-5130-081404	オイルシール KE 08.14.04	2	
16	89-5121-183008	オイルシール UE 18.30.08	2	
15	89-5121-152507	オイルシール UE 15.25.07	1	
14	89-1144-060223	十字穴付六角ボルト(PW.SW)M6X22	1	
13	83-1517-685-00	オイル栓 20	1	
12	83-1415-348-00	銅パッキン 8	1	
11	83-1020-198-00	四角ナット M6	1	
10	83-1020-148-00	六角タップタイト M6X14	5	
9	80-1515-186-00	ワイヤー押え	2	
8	80-1515-185-00	走行シフトアーム押え	1	
7	80-1020-719-00	六角タップタイト M8X18	1	
6	0925-70410	走行チェンジワイヤー	1	
5	0925-70310	走行クラッチワイヤー	1	
4	0309-00600	主軸ダストカバー	1	
3	0287-01100	チェンジアーム	1	
2	0286-01400	走行シフトアームCMP	1	
1	0013-70800	銅パッキン 6	1	
番号	部品番号	部品名	個数	備考



21	89-6512-035027	チェーン #35-27L	1	
20	89-3511-015150	DUブッシュ 15.15.23F	2	
19	89-3510-018120	DUブッシュ 18.12	1	
18	89-1253-080402	座付小形六角ボルト(8T) M8X40	1	
17	83-1830-368-00	スラストワッシャー 18X26X1.0	3	
16	83-1515-148-00	六角タップタイト M6X22	10	
15	83-1484-255-00	ZUFスーパーロックナット M8	1	
14	83-1020-361-00	スラストワッシャー 15X24X1.0	2	
13	80-1792-988-00	ハーネスクリップ	1	
12	80-1020-161-00	走行シフトスプリング	1	
11	0925-00700	ミッションカバー取付CMP	1	
10	0925-00200	ミッションケース L	1	
9	0286-01200	走行チェンジガイド	1	
8	0286-01100	走行チェンジ軸	1	
7	0286-00900	2軸19丁スプロケットCMP	1	
6	0286-00800	2軸39丁ギヤCMP	1	
5	0286-00700	2軸48丁ギヤ	1	
4	0286-00500	主軸12丁スプロケット	1	
3	0286-00400	主軸32丁ギヤCMP	1	
2	0286-00300	主軸23丁ギヤ	1	
1	0208-73800	六角タップタイト M6×25	2	
番号	部品番号	部品名	個数	備考



21	89-3511-018100	DUブッシュ 18.10.26F	1	
20	89-3511-015150	DUブッシュ 15.15.23F	1	
19	89-3511-012100	DUブッシュ 12.10.20F	1	
18	89-2152-050220	キー(両角)5×22	1	
17	89-2150-050350	キー(両丸)5×35	1	
16	83-1830-368-00	スラストワッシャー 18X26X1.0	1	
15	83-1020-363-00	スラストワッシャー 16X24X1.0	1	
14	83-1020-361-00	スラストワッシャー 15X24X1.0	2	
13	83-1020-355-00	スラストワッシャー 12X24X1.0	1	
12	80-1515-119-00	走行クラッチ15丁ギヤ	1	
11	0925-02800	ニードルベアリングK15-19-24	1	
10	0925-02700	チェーン #35H2-64L	1	
9	0925-02600	走行クラッチフォーク	1	
8	0925-02500	2軸(19丁)	1	
7	0925-02400	主軸52丁ギヤ	1	
6	0925-02300	車軸スプロケットボスCMP	1	
5	0925-02200	2軸12丁スプロケットCMP	1	
4	0925-00500	主軸	1	
3	0925-00300	車軸	1	
2	0925-02100	ミッションケース R	1	
1	0286-01300	主軸カラー	1	
番号	部品番号	部品名	個数	備考



本社.広川工場 〒834-0195 福岡県八女郡広川町大字日吉 548-22
TEL (0943)32-5057
FAX (0943)32-3518

仙台営業所 〒983-0821 宮城県仙台市宮城野区岩切 2-1-15
TEL (022)255-3009
FAX (022)255-3039

関東営業所 〒346-0106 埼玉県久喜市菖蒲町菖蒲 6004-1
TEL (0480)87-3008
FAX (0480)87-3009

長野SC 〒387-0012 長野県千曲市桜堂字西沖 335-1
TEL (026)273-5686
FAX (026)273-5687

名古屋営業所 〒491-0833 愛知県一宮市平島 1-1-16
TEL (0586)77-7002
FAX (0586)77-7003

岡山営業所 〒700-0951 岡山県岡山市北区田中 123-104
TEL (086)245-2568
FAX (086)245-2569

福岡営業所 〒834-0195 福岡県八女郡広川町大字日吉 548-22
TEL (0943)32-4778
FAX (0943)32-3518

鹿児島営業所 〒899-6404 鹿児島県霧島市溝辺町麓 843-6
TEL (0995)58-3991
FAX (0995)58-2491