

パーツカタログ

ハーブモアー

HM50

型式	専用部品コード
HM50	0249-□□□□□

<<目次>>

目次をクリックしてください

Fig.1 ハンドル&変速レバー	…1
Fig.2 ミッション	…3
Fig.3 フレーム&前輪&ベルト	…7
Fig.4 ギヤボックス&ロータリーカバー&タイヤ	…9

(株)オーレック

Fig 1 ハンドル&変速レバー

表紙へ

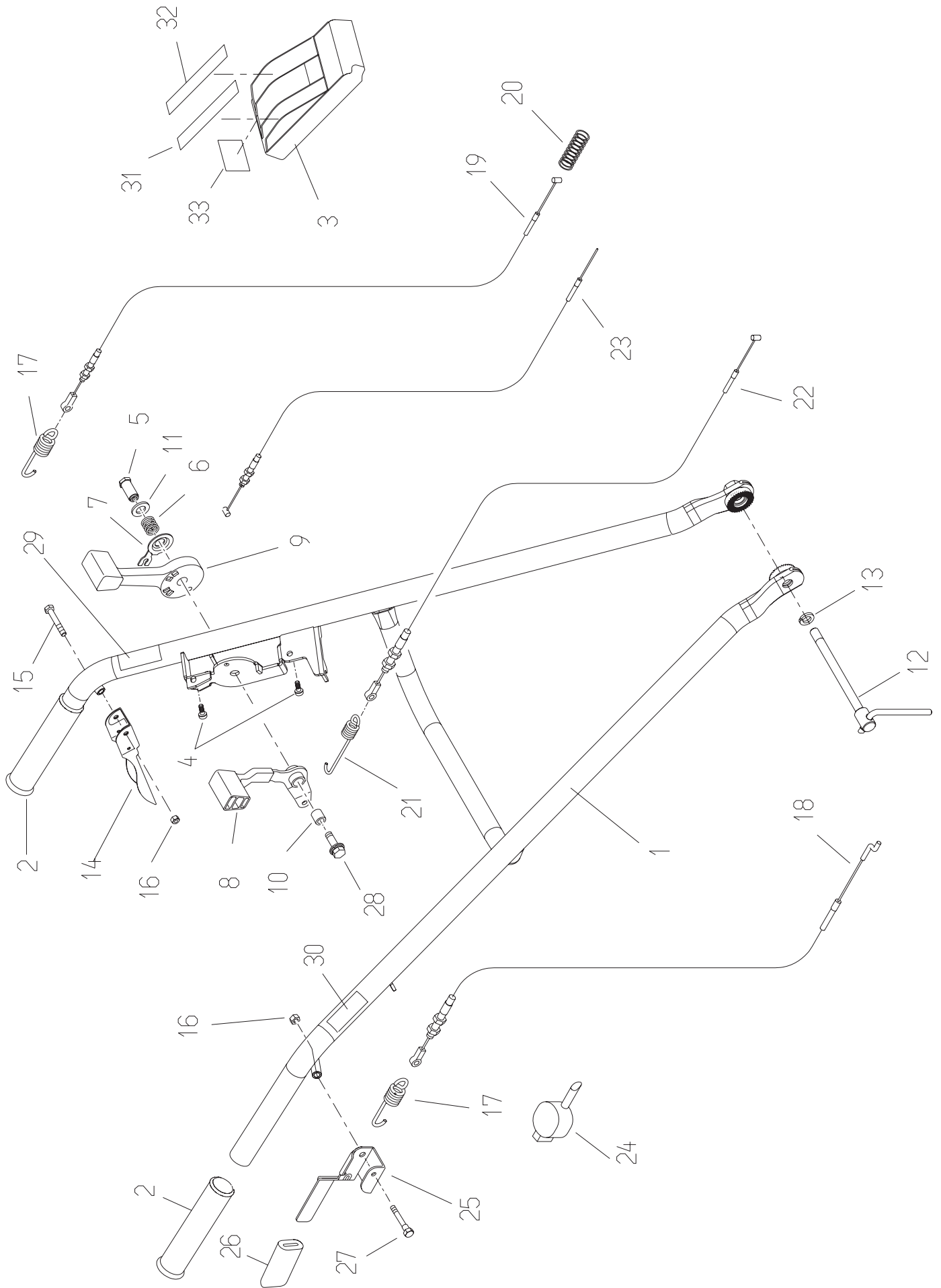


Fig 1 ハンドル&変速レバー

見出 番号	部 品 番 号	部 品 名	個数	備 考
			HM 50	
1	0249-10100	ハンドルCMP	1	
2	83-1410-412-00	グリップ	2	
3	80-1020-231-00	コントロールカバー	1	
4	89-1161-050122	十字穴付タッピングネジ M5×12	2	
5	80-1020-262-001	コントロールレバー軸	1	
6	80-1020-263-00	コントロールレバー軸スプリング	1	
7	80-1020-264-00	コントロールワッシャー	1	
8	80-1022-260-00	走行チェンジレバー	1	
9	80-1020-265-00	スロットルレバー	1	
10	80-1020-270-00	インナーカラー	1	
11	89-1711-120003	平座金 12	1	
12	0239-10200	ハンドル取付ボルト	1	
13	89-1750-120002	バネ座金 12	1	
14	0219-13100	クラッチレバー	1	
15	89-1111-060402	六角ボルト M6×40	1	
16	89-1551-060002	六角Uナット M6	2	
17	80-1515-966-00	クラッチスプリング	2	
18	0201-70410	ナイフテンションワイヤー	1	
19	0225-70200	走行チェンジワイヤー	1	
20	80-1035-162-00	デフロック戻しバネ	1	
21	80-1020-967-00	走行チェンジスプリング	1	
22	0239-71210	走行チェンジワイヤー	1	
23	0203-70200	スロットルワイヤー	1	
24	80-1516-280-00	スイッチASY	1	
25	0201-10200	ナイフクラッチレバー	1	
26	80-1484-262-00	グリップ (赤)	1	
27	0201-10300	段付ボルト	1	
28	89-1239-080302	小形六角ボルト (SW, PW) M8×30	1	
29	80-1515-914-00	走行マーク	1	
30	80-1515-915-00	ナイフマーク	1	
31	80-1516-912-00	変速マーク	1	
32	80-1020-911-00	スロットルラベル	1	
33	83-1516-915-00	注意マーク 18	1	

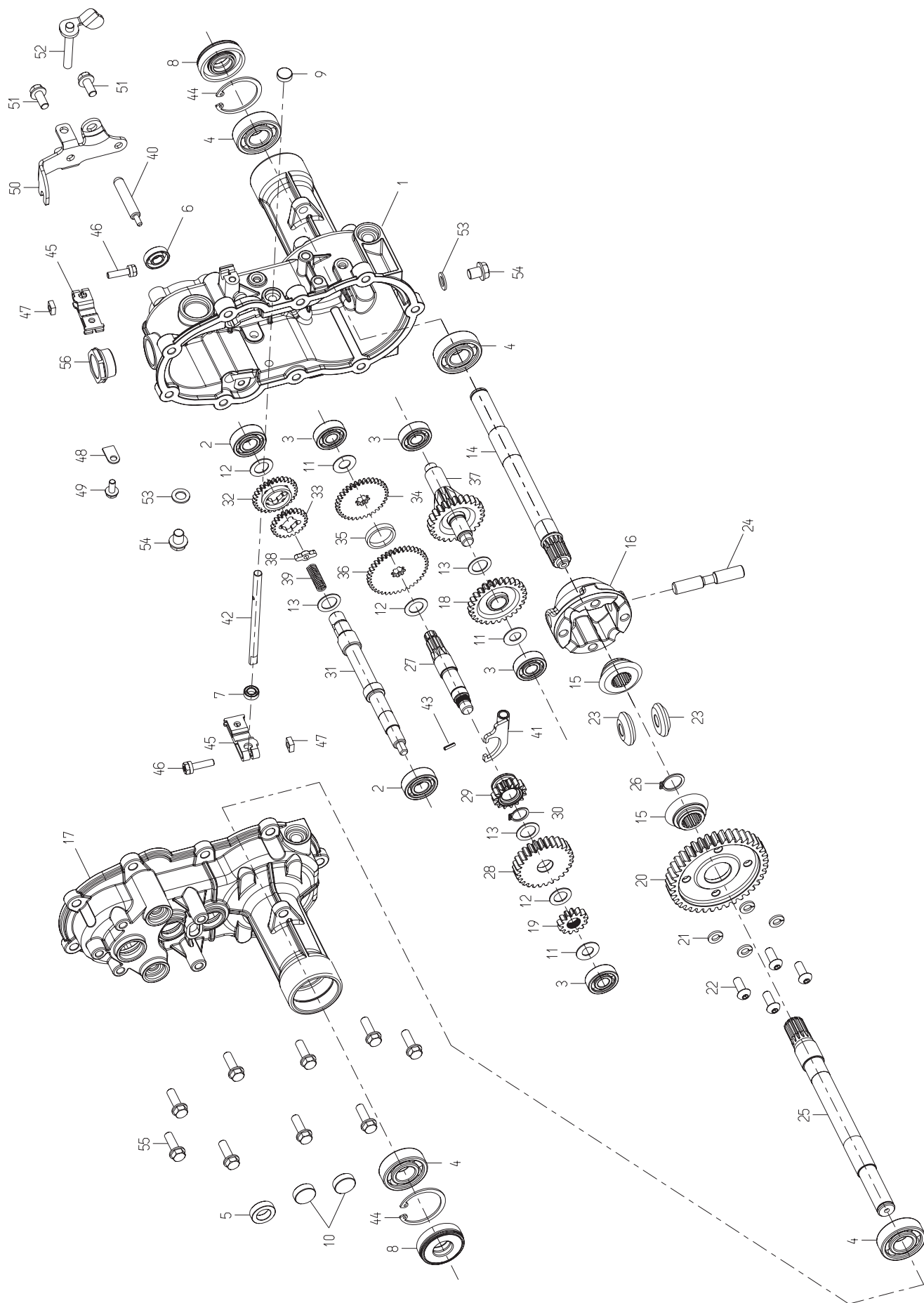
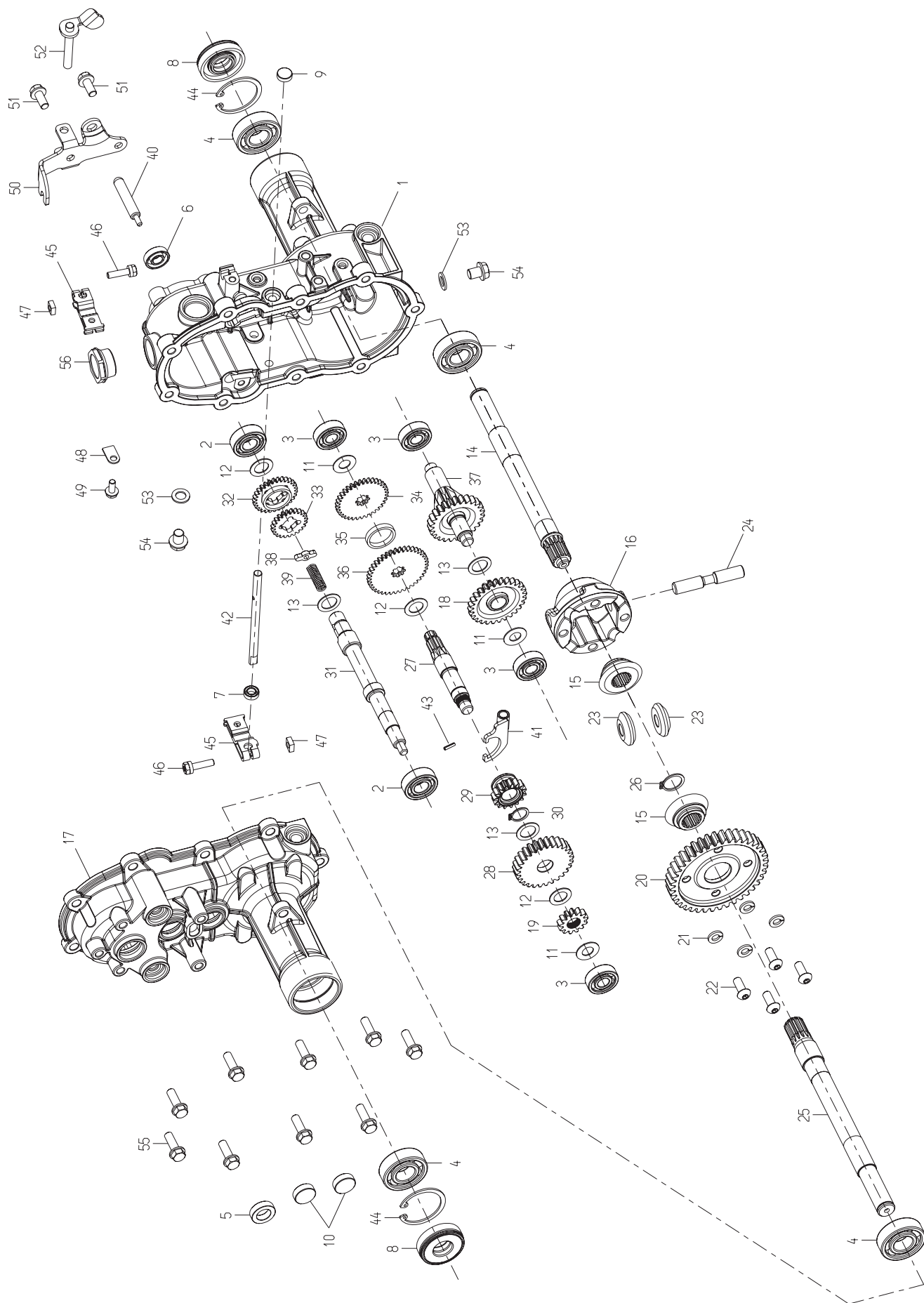


Fig 2 ミッション

見出 番号	部 品 番 号	部 品 名	個数	備 考
			HM 50	
1~56	0249-00000	ミッションケース ASSY	1	
1	0249-00100	ミッションケース (左)	1	
2	89-3111-062024	ベアリング 6202	2	
3	89-3111-062014	ベアリング 6201	4	
4	89-3111-062044	ベアリング 6204	4	
5	89-5121-152507	オイルシール UE 15. 25. 07	1	
6	89-5121-102507	オイルシール UE 10. 25. 07	1	
7	89-5130-081505	オイルシール KE 08. 15. 05	1	
8	0234-71100	オイルシール MUD 20×47×12. 5	2	
9	0910-76500	メクラ蓋 15	1	
10	83-1415-671-00	メクラ蓋 22	2	
11	83-1020-355-00	スラストワッシャー 12×24×1. 0	3	
12	83-1020-361-00	スラストワッシャー 15×24×1. 0	3	
13	83-1020-363-00	スラストワッシャー 16×24×1. 0	3	
14	0249-00300	車軸 左	1	
15	80-1260-152-00	デフギア14丁	2	
16	80-1260-151-00	デフケース	1	
17	0249-00200	ミッションケース (右)	1	
18	0239-02210	3軸28丁ギヤ CMP	1	
19	0239-01510	2軸13丁ギヤ	1	
20	0239-03300	車軸40丁ギヤ	1	
21	89-1750-080002	バネ座金 8	4	
22	0239-72100	六角穴付ボタンのボルト M8×20 (メック)	4	
23	80-1260-153-00	ピニオン10丁	2	
24	80-1260-155-10	デフピニオンシャフト	1	
25	0249-00400	車軸 右	1	
26	89-2511-000200	軸用止め輪 20	1	
27	0239-01110	第2軸	1	
28	0239-01420	2軸28丁ギヤ	1	
29	80-1515-119-00	走行クラッチ15丁ギヤ	1	
30	89-2511-000160	軸用止め輪 16	1	
31	0249-00500	主軸	1	
32	80-1020-121-10	主軸ハイギヤ CMP	1	
33	80-1020-123-10	主軸ローギヤ	1	
34	0239-01210	2軸35丁ギヤ	1	
35	80-1020-122-00	ギヤカラー	1	
36	0239-01310	2軸40丁ギヤ	1	
37	0239-02110	第3軸 CMP	1	
38	80-1020-108-00	走行チェンジガイド	1	
39	80-1020-161-00	走行シフトスプリング	1	
40	0239-00420	走行チェンジ軸	1	
41	0239-04110	シフトフォーク CMP	1	
42	0239-04200	フォーク軸	1	
43	89-2111-030012	スプリングピン 3X12	1	
44	89-2512-000470	穴用止め輪 47	2	
45	0218-01100	チェンジアーム	2	
46	89-1144-060253	十字穴付六角ボルト (PW. SW) M6X25	2	
47	83-1020-198-00	四角ナット M6	2	
48	80-1515-186-00	ワイヤー押え	1	
49	83-1020-148-00	六角タップタイト M6X14	1	
50	0239-05120	チェンジワイヤー止め	1	
51	80-1020-719-00	六角タップタイト M8X18	4	
52	0239-05200	走行シフトアーム CMP	1	
53	83-1020-349-00	銅パッキン 10	2	
54	89-1254-100122	座付小形六角ボルト M10X12(細目)	2	

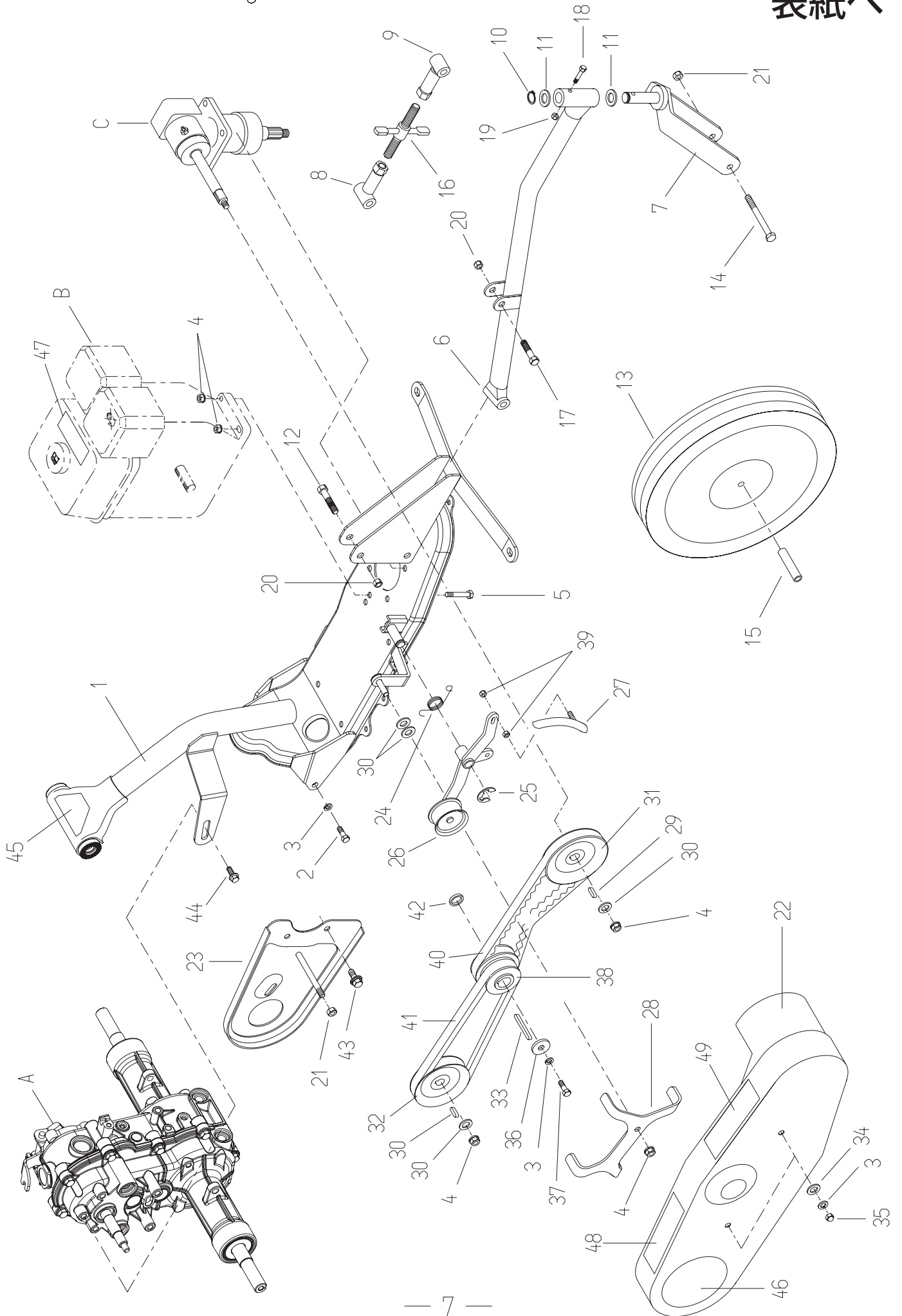


F i g 2 ミッション

見出 番号	部 品 番 号	部 品 名	個数	備 考
			HM 50	
55	83-1482-143-00	六角タップタイト M8 X 25	9	
56	83-1032-689-00	オイルゲージ KMS28A	1	

Fig 3 フレーム&前輪&ベルト

表紙へ

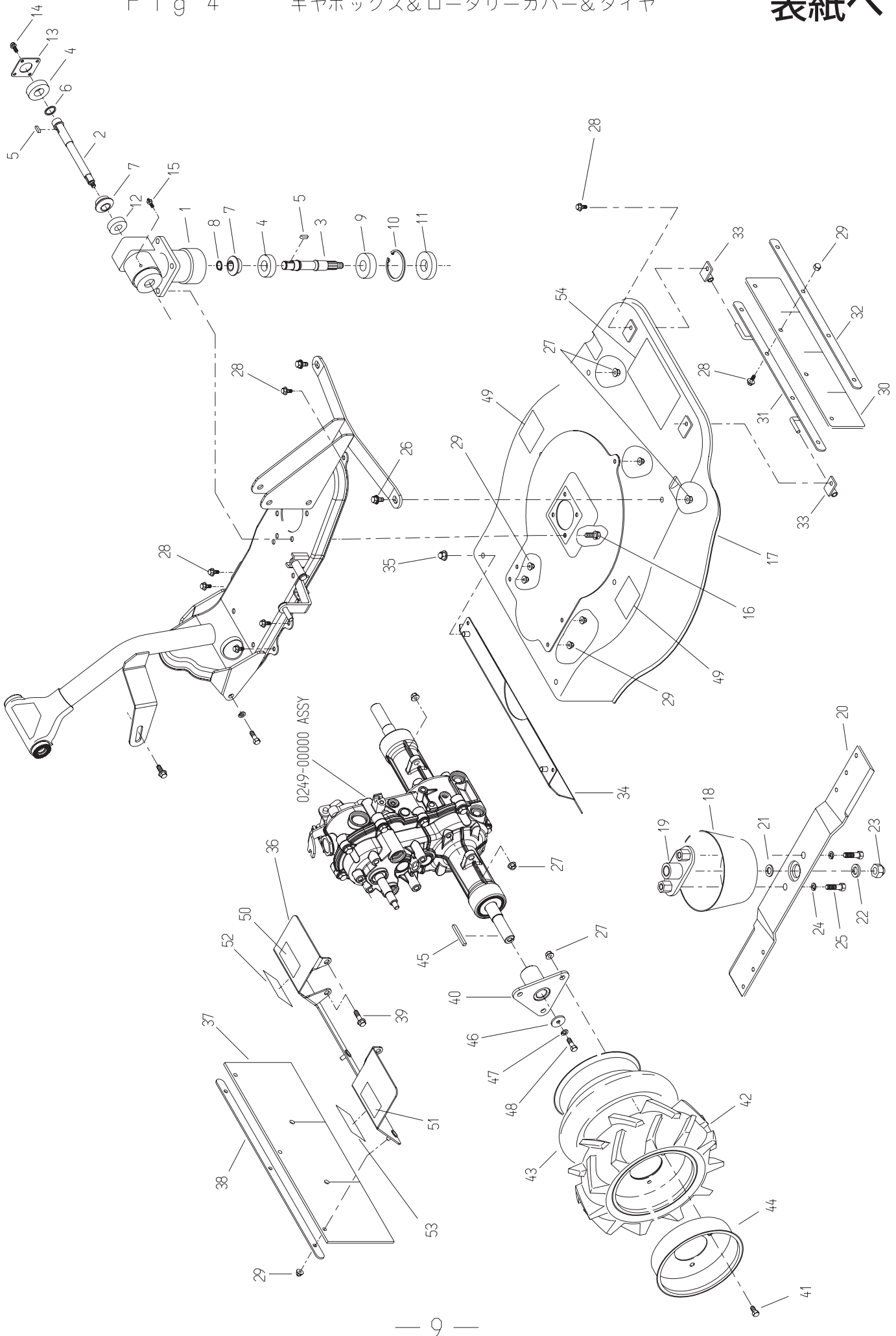


F i g 3 フレーム&前輪&ベルト

見出 番号	部 品 番 号	部 品 名	個数	備 考
			HM 50	
1	0249-20100	フレームCMP	1	
2	89-1213-080162	小形六角ボルト (8T) M8×16	2	
3	89-1750-080002	バネ座金 8	5	
4	89-1543-080002	小形六角ナット(SW) M8	7	
5	89-1213-080402	小形六角ボルト (8T) M8×40	4	
6	0203-30200	前輪アームCMP	1	
7	0203-30300	前輪フォークCMP	1	
8	0203-30400	刈高調整ボルト受けボス(L)	1	
9	0203-30500	刈高調整ボルト受けボス(R)	1	
10	89-2511-000160	軸用止め輪 16	1	
11	83-1020-363-00	スラストワッシャー 16×24×1	2	
12	89-1211-100502	小形六角ボルト M10×50	2	
13	80-1517-727-00	前輪	1	
14	89-1213-080802	小形六角ボルト (8T) M8×80	1	
15	80-1517-728-00	前輪カラー	1	
16	0203-70300	刈高調整ボルト	1	
17	89-1211-100452	小形六角ボルト M10×45	1	
18	89-1113-060352	六角ボルト (8T) M6×35	1	
19	89-1551-060002	Uナット M6	1	
20	89-1561-100002	小形Uナット M10	3	
21	89-1561-080002	小形Uナット M8	2	
22	0249-40100	ベルトカバーアウトCMP	1	
23	0249-40200	ベルトカバーインCMP	1	
24	80-1515-547-00	ナイフテンション戻しバネ	1	
25	89-2521-000100	E形止め輪 10	1	
26	0203-20210	ナイフテンションアームCMP	1	
27	0249-40300	ナイフブレーキCMP	1	
28	80-1516-575-00	ベルト押え	1	
29	89-2150-050180	キー (両丸) ×18	2	
30	89-1713-080002	平座金 (大型丸) 8	4	
31	80-1516-571-00	ナイフプーリー	1	
32	0203-70100	ミッションプーリー	1	
33	89-2151-050300	キー (片丸) 5×30	1	
34	89-1711-080002	平座金 8	2	
35	89-1671-080042	小形袋ナット M8	2	
36	83-1020-312-00	座金 8×30×3.2	1	
37	89-1213-080202	小形六角ボルト (8T) M8×20	1	
38	80-1516-513-20	エンジンプーリー	1	
39	89-1631-080042	座付小形六角ナット M8	2	
40	89-6132-002401	Vベルト SA24HP II	1	
41	89-6122-002701	Vベルト LA27	1	
42	83-1516-517-00	エンジンプーリーカラー	1	
43	89-1233-080162	小形六角ボルト (SW, PW) M8×16	2	
44	80-1020-719-00	六角タップタイト M8×18	1	
45	0249-70100	フレームマーク	1	
46	0249-70300	ベルトカバーマーク	1	
47	83-1487-908-00	注意マーク 27	1	
48	83-1515-907-00	危険ラベルC	1	
49	83-1516-919-00	危険ラベルK	1	
A	0249-00000	ミッション ASSY	1	
B	-	エンジン	1	
C	0203-51000	ギヤボックスASY	1	

Fig 4

ギヤボックス&ロータリーカバー&タイヤ



F i g 4 ギヤボックス&ロータリーカバー&タイヤ

見出 番号	部 品 番 号	部 品 名	個数	備 考
			HM 50	
1~15	0203-51000	ギヤボックスASY	1	
1	0203-50100	ギヤボックス	1	
2	0203-50200	横軸	1	
3	0203-50300	縦軸	1	
4	89-3115-060044	ベアリング6004 2RS	2	
5	89-2150-050180	キー (両丸) 5×18	2	
6	80-1515-626-00	スラストワッシャー 22×27×2	1	
7	80-1517-618-00	ストレートベベル 20丁	2	
8	89-2511-000170	車軸止め輪 17	1	
9	89-3115-062044	ベアリング6204 2RS	1	
10	89-2512-000470	穴用止め輪 47	1	
11	89-5131-204706	オイルシール KE20.47.6	1	
12	89-3115-062024	ベアリング6202 2RS	1	
13	80-1515-607-00	ギヤボックス フタB	1	
14	83-1020-148-00	六角タップタイト M6×14	4	
15	83-1415-975-00	グリスニップル M6	1	
16	89-1232-080202	小形六角ボルト (SW) M8×20	4	
17	0249-60100	ロータリーカバーCMP	1	
18	80-1035-836-00	ナイフネックガード	1	
19	0203-50610	ナイフブラケットCOMP	1	
20	80-1035-821-00	ナイフ	1	
21	89-1711-120002	平座金 12	1	
22	89-1750-120002	バネ座金 12	1	
23	0203-70800	袋ナット (細) M12 [ナイフ固定ナット]	1	
24	89-1750-100002	バネ座金 10	2	
25	89-1254-100252	座付六角ボルト (細) M10×25	2	
26	89-1233-080202	小形六角ボルト (PW、SW) M8×20	2	
27	89-1631-080042	座付小形六角ナット M8	12	
28	89-1137-060152	六角ボルト (PW) M6×15	14	
29	83-1575-189-00	座付袋ナット M6	14	
30	80-1035-734-00	フロントフラッパー	1	
31	80-1035-735-00	フロントフラッパー取付	1	
32	80-1035-736-00	フロントフラッパー押え	1	
33	80-1035-737-00	フラッパー軸受け	2	
34	0249-60200	ロータリーカバー (後) CMP	1	
35	89-1581-080042	座付袋ナット M8	2	
36	0249-60300	リヤカバーCMP	1	
37	0203-61000	フラッパーA	1	
38	0203-61100	フラッパー押えC	1	
39	89-1253-080252	座付小形六角ボルト M8×25	4	
40	0249-30100	ホイルボスCMP	2	
41	89-1211-080162	小形六角ボルト M8×16	6	
42	80-1210-401-00	タイヤ (3.50-6)	2	
43	80-1210-400-00	チューブ	2	
44	80-1210-407-00	ホイル	2	
45	89-2151-050400	キー (片丸) 5×40	2	
46	83-1020-312-00	座金8×30×3.2	2	
47	89-1750-080002	バネ座金 8	2	
48	89-1213-080252	小形六角ボルト (8T) M8×25	2	
49	83-1484-921-00	危険マーク 2	2	
50	83-1516-908-00	注意 17	1	
51	83-1516-918-00	危険ラベル J	1	
52	83-1516-922-00	危険ラベル 8	1	
53	0209-90200	注意マーク (すね当て)	1	
54	0249-70200	ロータリーカバーマーク	1	