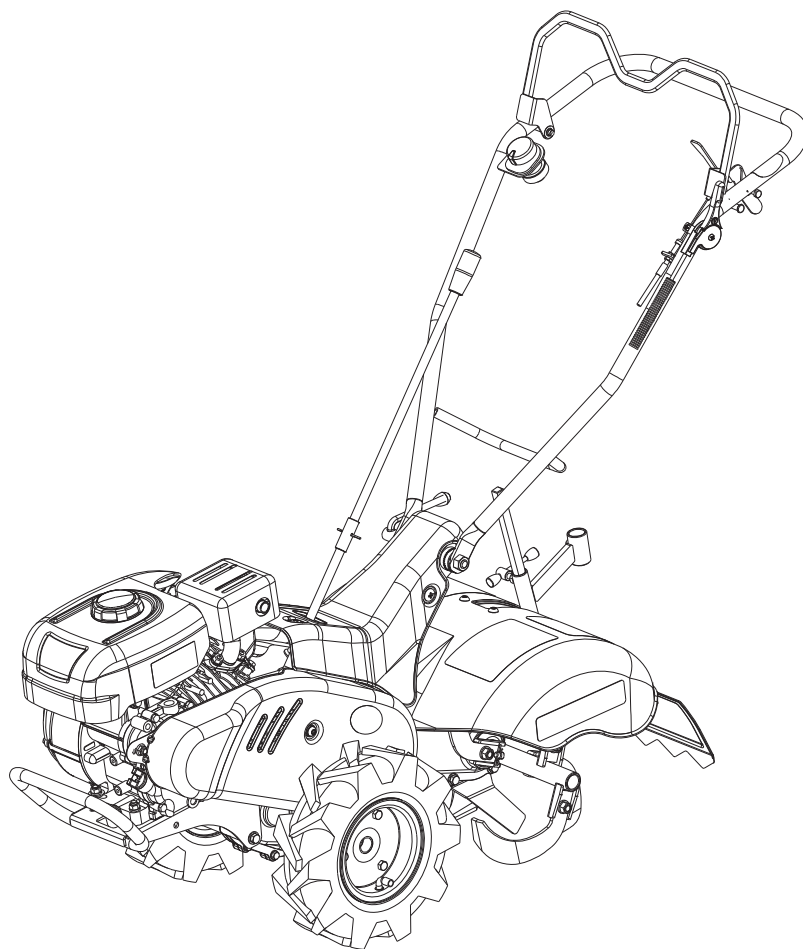


H e r b

発行NO. HT400-2

パーツカタログ
ハーブティラー ミニ耕耘機
HT400

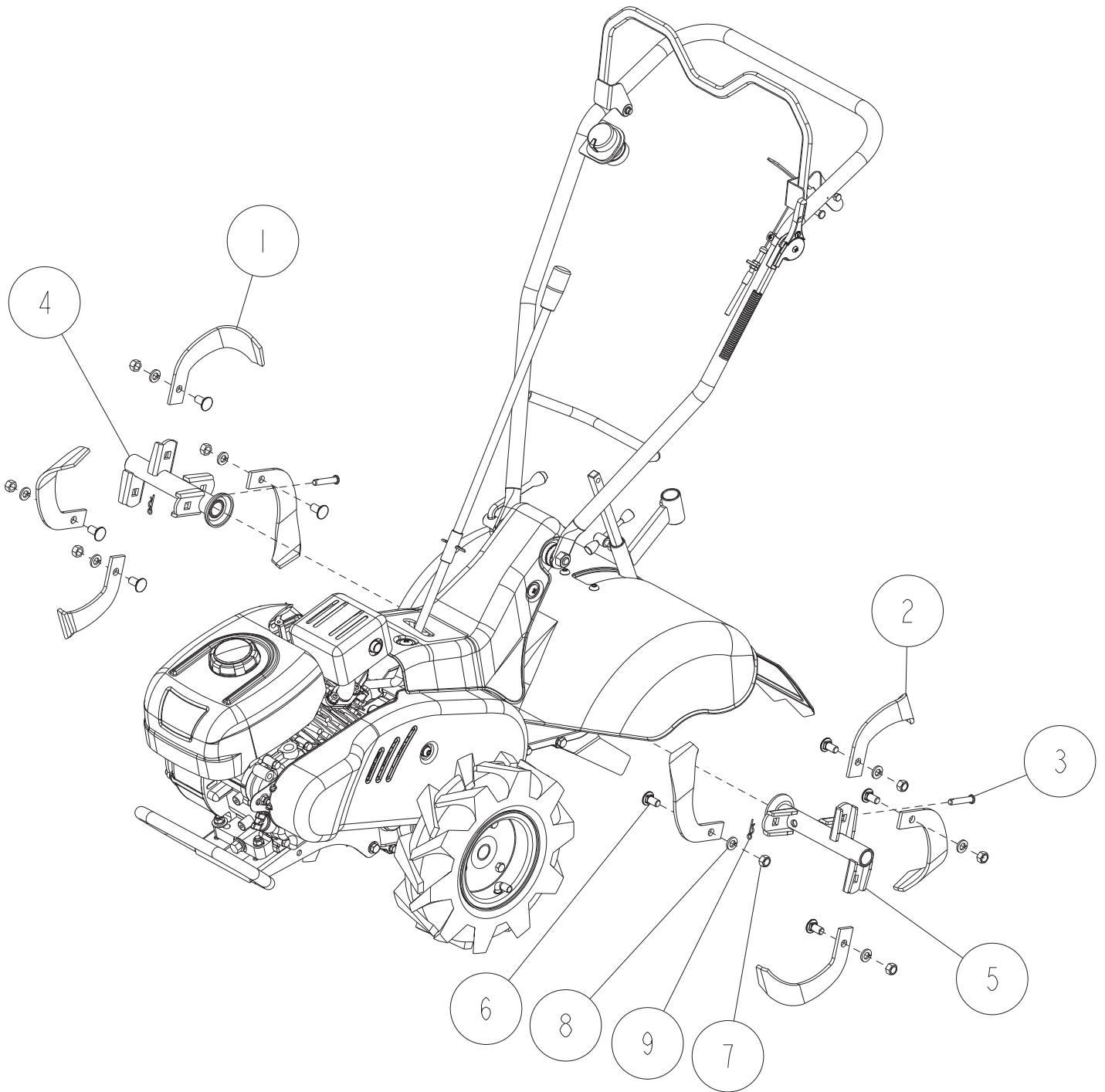


《目 次》

目次をクリックしてください

- 1. 爪軸部..... 1
- 2. タイヤ部..... 2
- 3. ベルト部..... 3～4
- 4. ハンドル部..... 5～6
- 5. カバー部..... 7
- 6. エンジン部..... 8
- 7. ミッション部..... 9～12

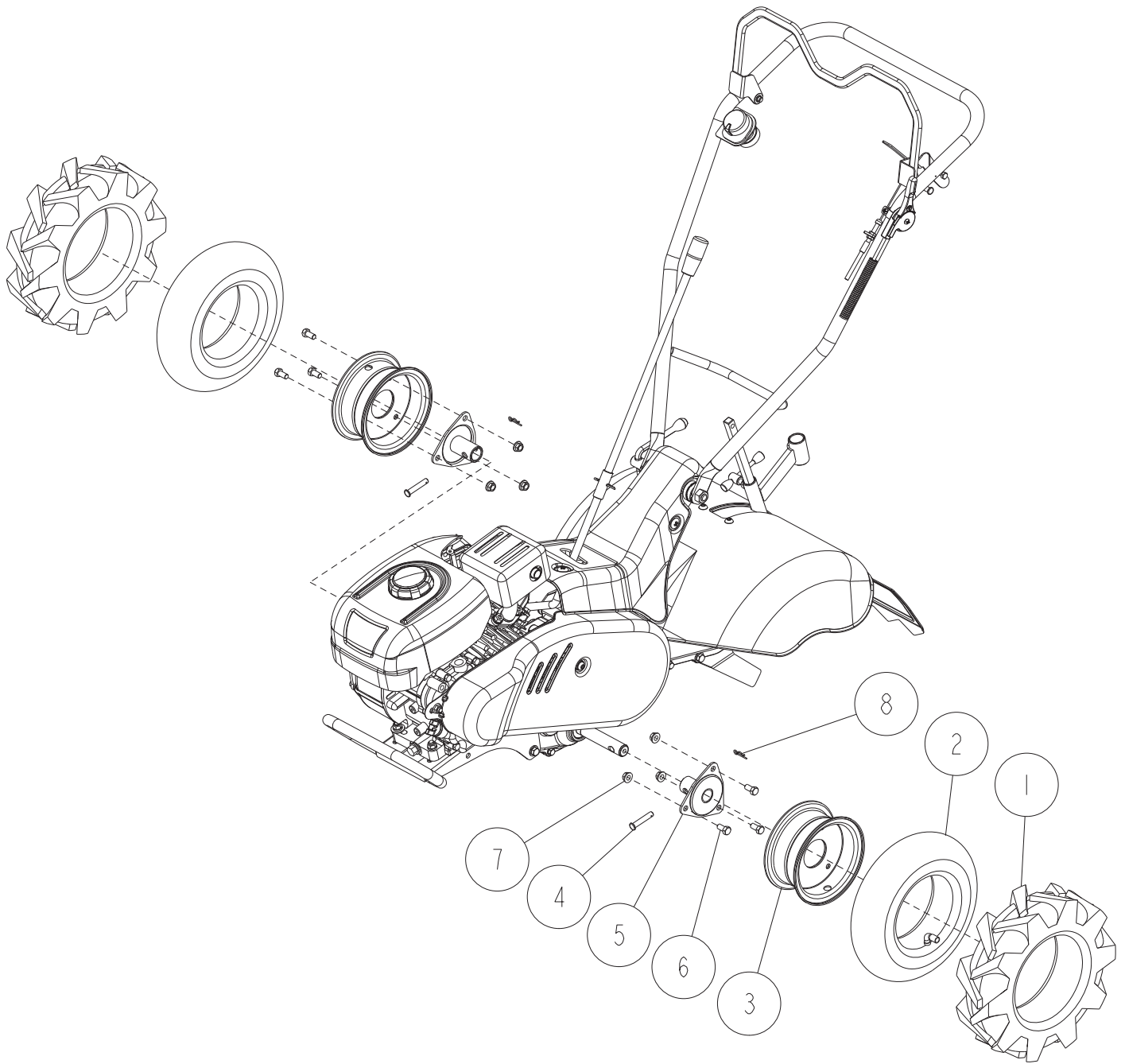
(株) オーレック



9	89-2131-080002	Rピン 8	2	
8	89-1750-100002	バネ座金 φ10	8	
7	89-1611-100042	小型六角ナット M10	8	
6	85-1321-836-00	角根丸頭ボルト(小形)M10×20	8	
5	0047-50200-00	爪軸L	1	
4	0047-50100-00	爪軸R	1	
3	0009-70300-01	平頭ピン 8X42	2	
2	80-1310-822-00	ナタ爪 (AR50R)	4	
1	80-1310-821-00	ナタ爪 (AR50L)	4	
番号	部品番号	部品名	個数	備考

2/12

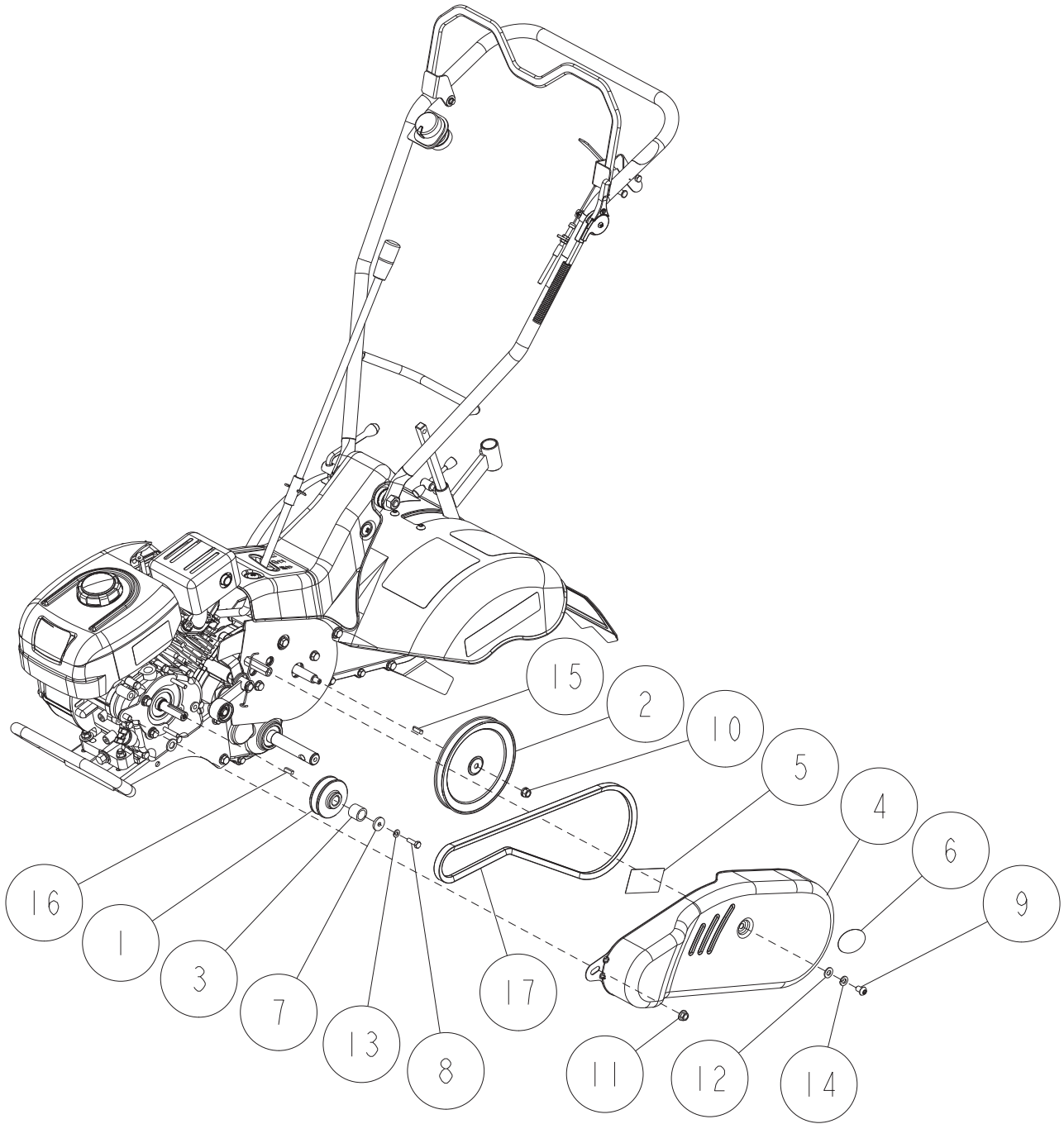
タイヤ部 1/1



	0047-31000	タイヤASSY L(ボス付)	1	内容 1~3、5~7
	0047-30000	タイヤASSY R(ボス付)	1	内容 1~3、5~7
8	89-2131-080002	Rピン 8	2	
7	89-1631-080042	座付小形六角ナット M8	6	
6	89-1211-080162	小型六角ボルト M8X16	6	
5	0047-30100	ホイールボスCMP	2	
4	0009-70300	平頭ピン 8X42	2	
3	80-1515-407-00	3.25-5 ホイルset	2	
2	80-1515-404-00	3.25-5 タイヤチューブ	2	
1	80-1515-401-00	3.25-5 タイヤ	2	
番号	部品番号	部品名	個数	備考

3/12

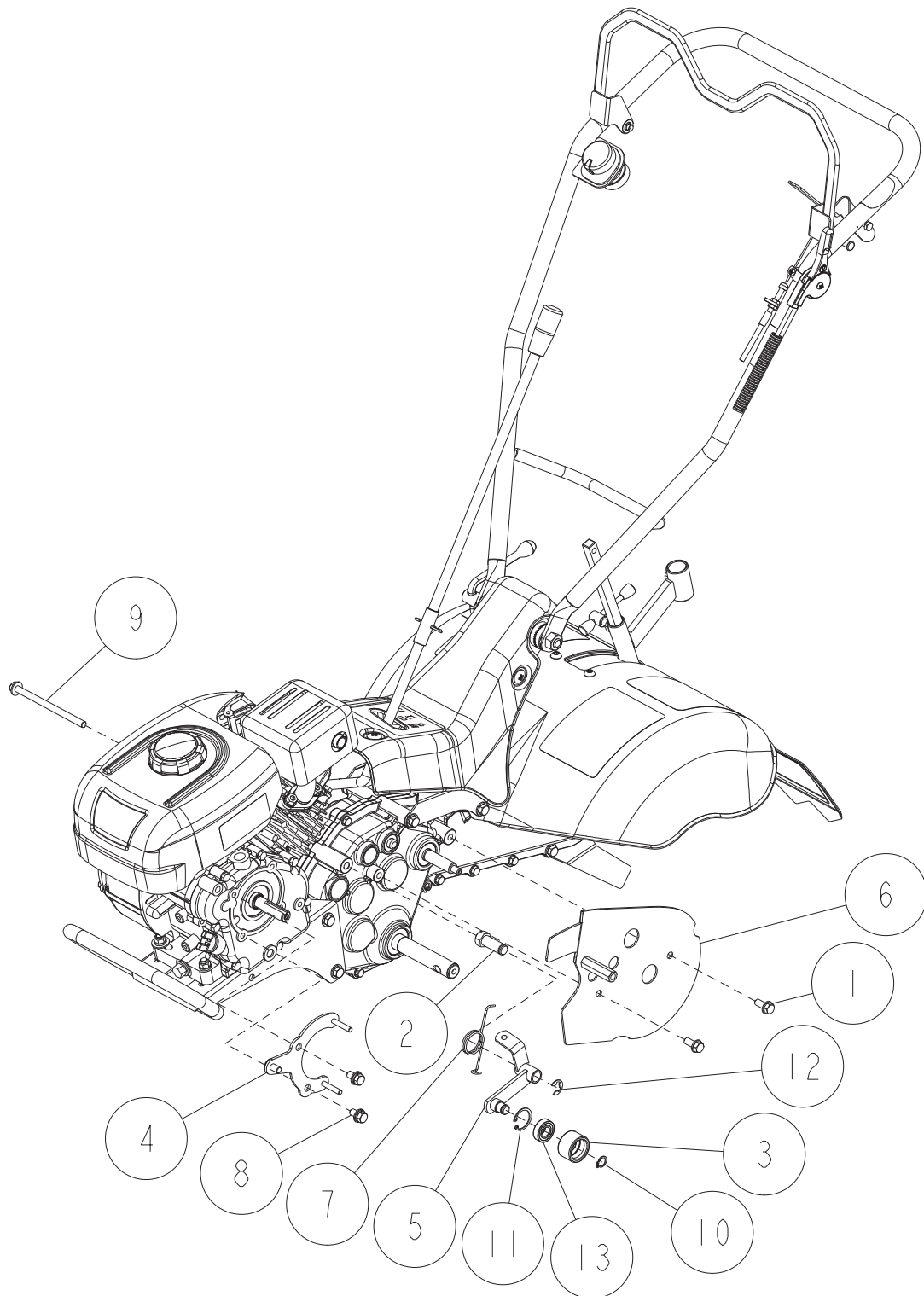
ベルト部 1/2



17	89-6122-003900	Vベルト LA-39	1	
16	89-2152-050160	キー(両角)5×16	1	
15	89-2150-050200	キー(両丸)5X20	1	
14	89-1750-080002	バネ座金 φ8	1	
13	89-1750-060002	バネ座金 φ6	1	
12	89-1711-080002	平座金 8X18X1.6	1	
11	89-1631-080042	座付小形六角ナット M8	1	
10	89-1543-080002	小型六角ナット(SW) M8	1	
9	89-1433-080122	六角穴付ボタナットM8×12	1	
8	89-1113-060202	六角ボルト(8T) M6X20	1	
7	83-1482-311-00	平座金 6.5X22X3.2	1	
6	0048-72200	ベルトカバーマーク	1	
5	0048-72600	ベルトサイズマーク	1	
4	0047-40700	ベルトカバーアウト	1	
3	0021-40700	エンジンプーリーカラー	1	
2	0047-40200	ミッションプーリー	1	
1	0047-40100	エンジンプーリー	1	
番号	部品番号	部品名	個数	備考

4/12

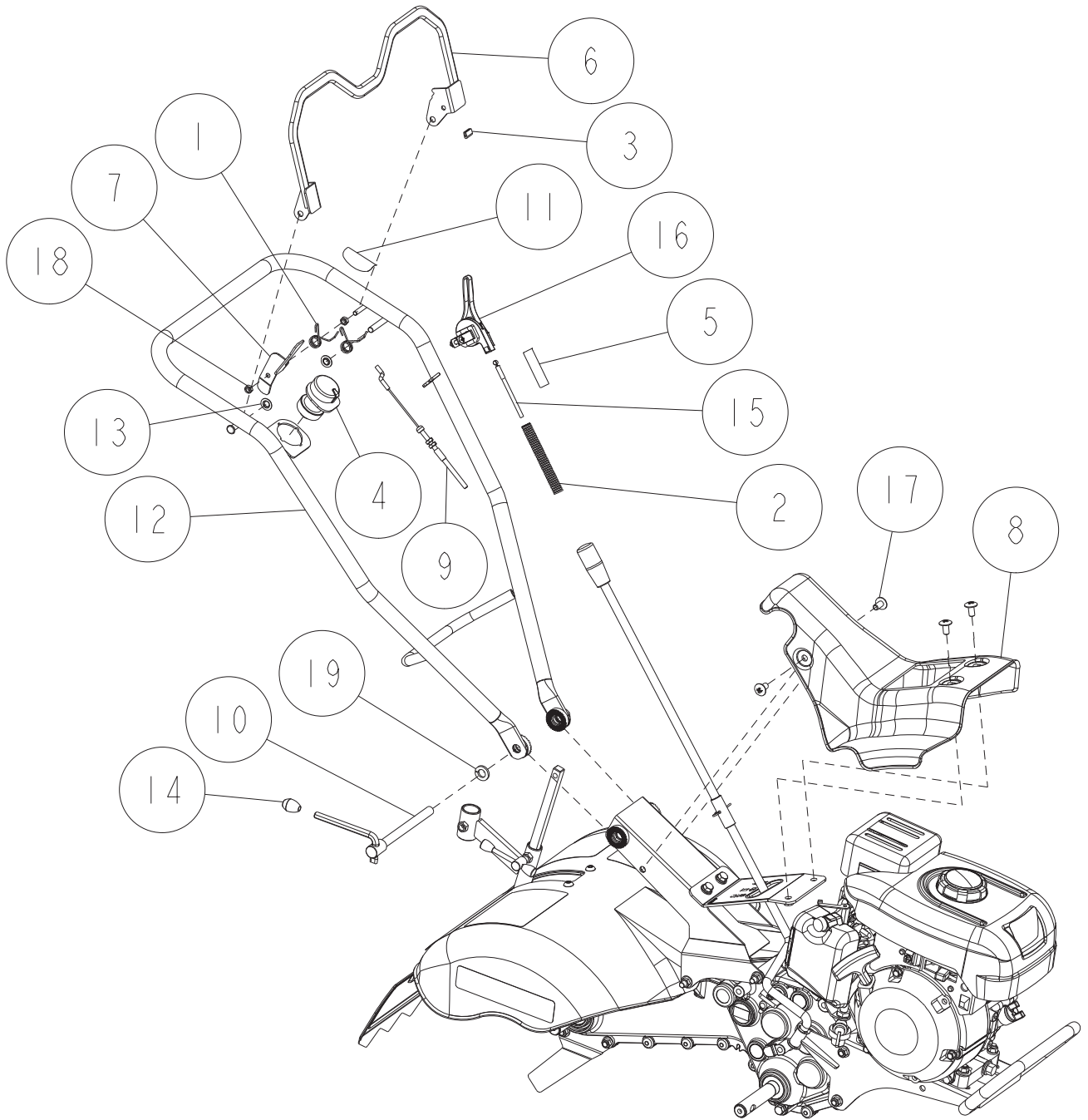
ベルト部 2/2



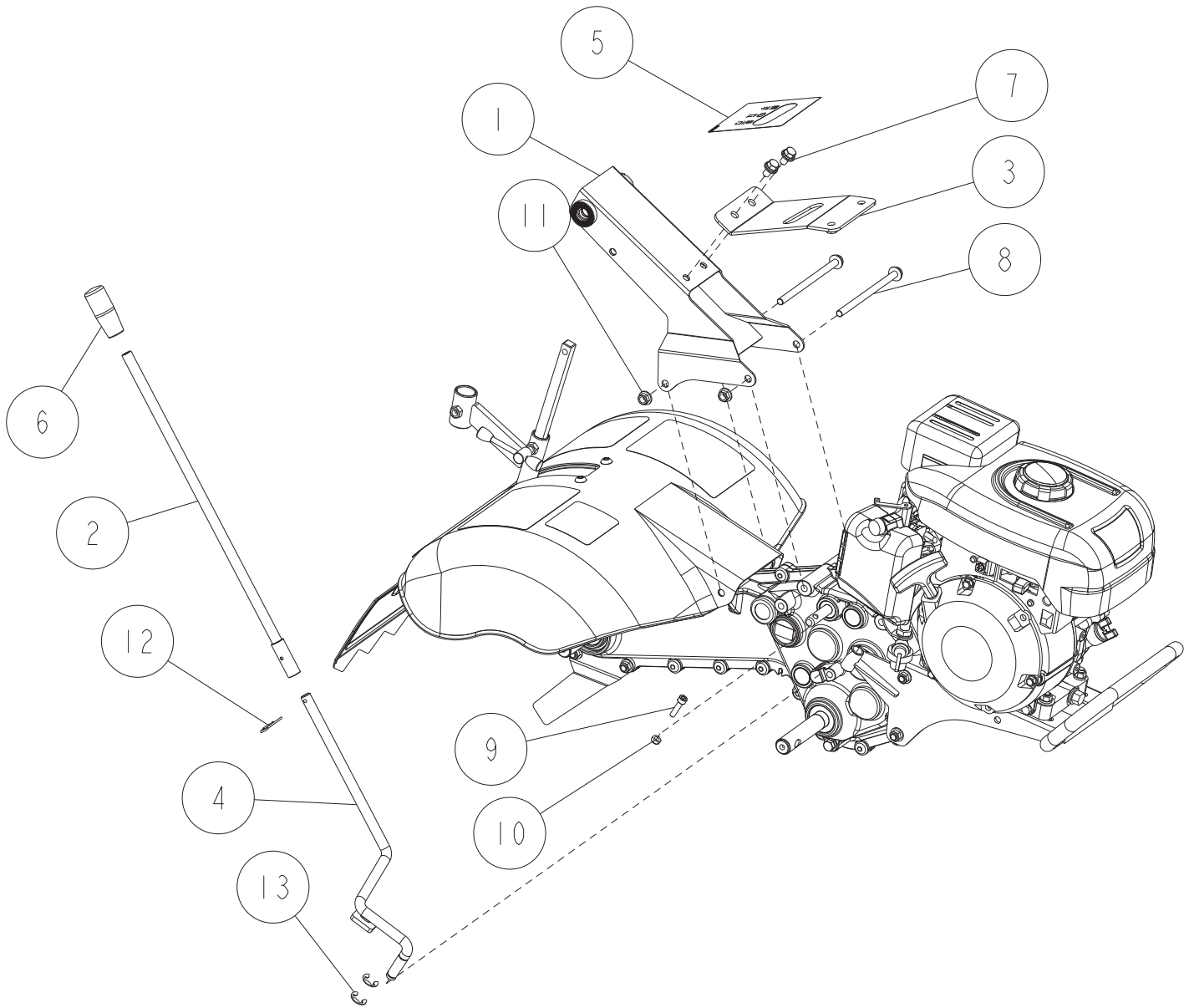
13	89-3115-060014	ベアリング 6001 2RS	1	
12	89-2521-000100	E型止め輪 10	1	
11	89-2512-000280	穴用止め輪 28	1	
10	89-2511-000120	軸用止め輪 12	1	
9	89-1253-081202	座付小形六角ボルト(8T) M8X120	1	
8	89-1233-080162	小型六角ボルト(SW.PW)M8X16	2	
7	0047-71100	テンション戻しバネ	1	
6	0047-40600	ベルトカバーインCMP	1	
5	0047-40500	テンションアームCMP	1	
4	0047-40300	ベルト押さえCMP	1	
3	80-1321-523-10	テンションプーリー	1	
2	80-1260-535-00	テンション軸	1	
1	80-1020-719-00	六角タップタイト M8X18	2	
番号	部品番号	部品名	個数	備考

5/12

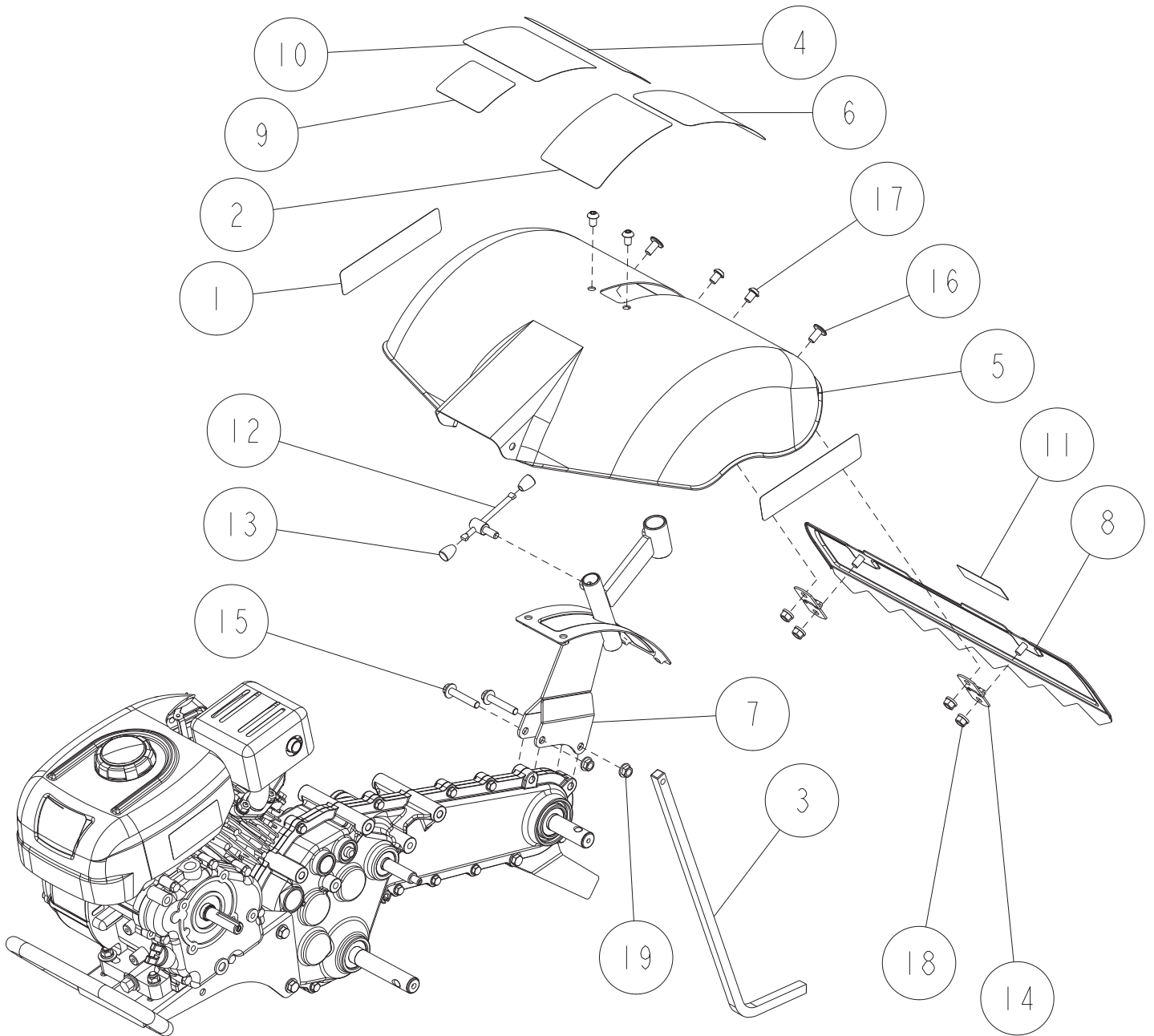
ハンドル部 1/2



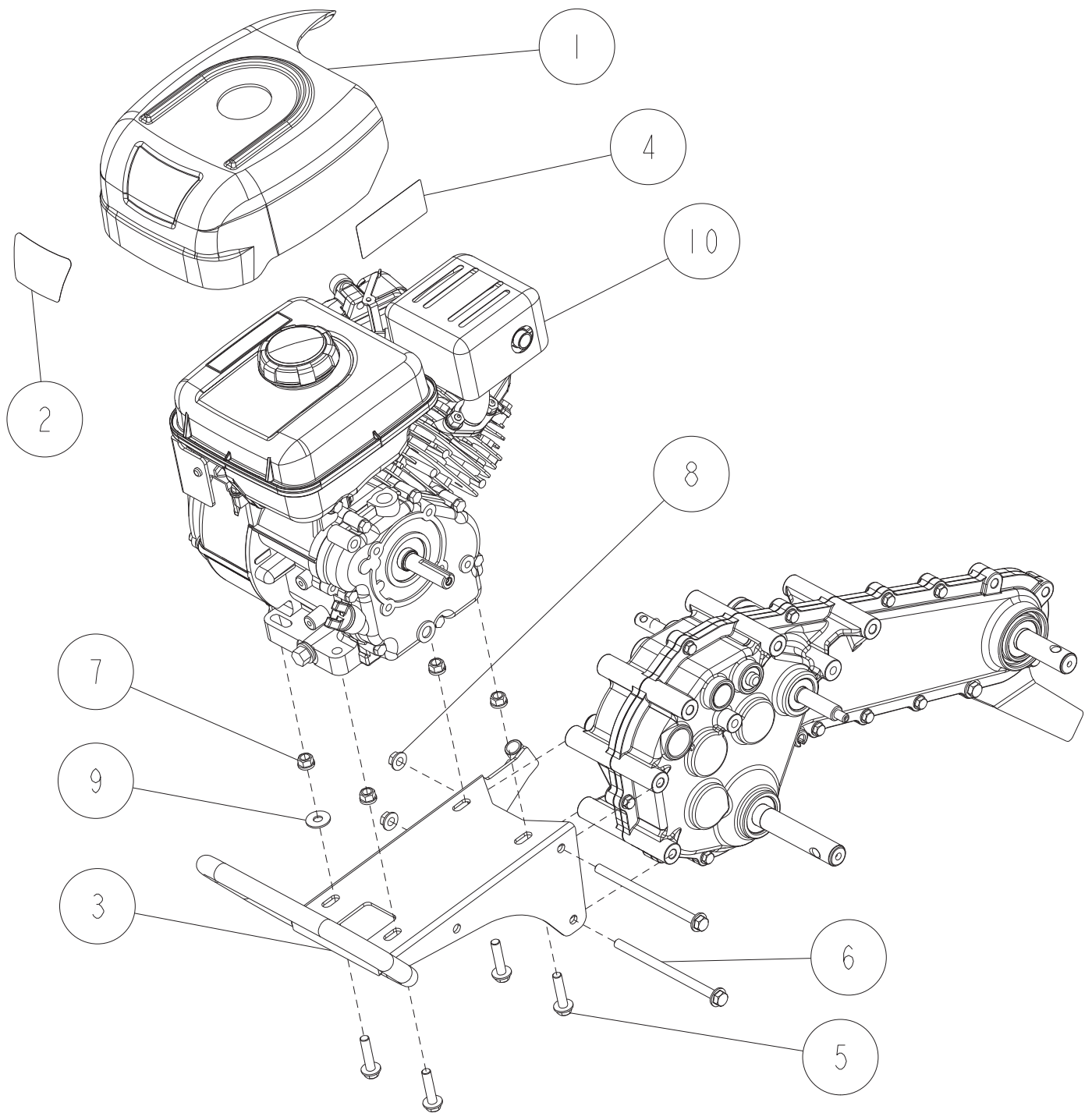
19	89-1750-120002	バネ座金 φ12	1	
18	89-1551-060002	Uナット M6	2	
17	89-1159-080168	トラス小ネジ M8×16(黒メッキ)	4	
16	83-1516-461-00	スロットルレバー(φ22)	1	
15	83-1260-951-00	スロットルワイヤー	1	
14	83-1260-423-00	握りゴム	1	
13	83-1020-177-00	プッシュナット 8	2	
12	0048-10100	ハンドルCMP(デフ無)	1	
11	0047-72600	クラッチラベル	1	
10	0047-70300	自在ハンドル M12×135	1	
9	0047-70100	主クラッチワイヤー	1	
8	0047-10700	ハンドル取付カバー	1	
7	0047-10300	2モーションレバー	1	
6	0047-10200	クラッチレバーCMP	1	
5	0029-70500	主クラッチマーク	1	
4	0028-70320	プッシュスイッチAssy	1	
3	0016-10300	溝ゴム15L	1	
2	80-1515-225-00	コルゲートチューブ 10×450L	1	
1	80-1417-973-101	ナイフクラッチレバー戻しバネ	2	
番号	部品番号	部品名	個数	備考



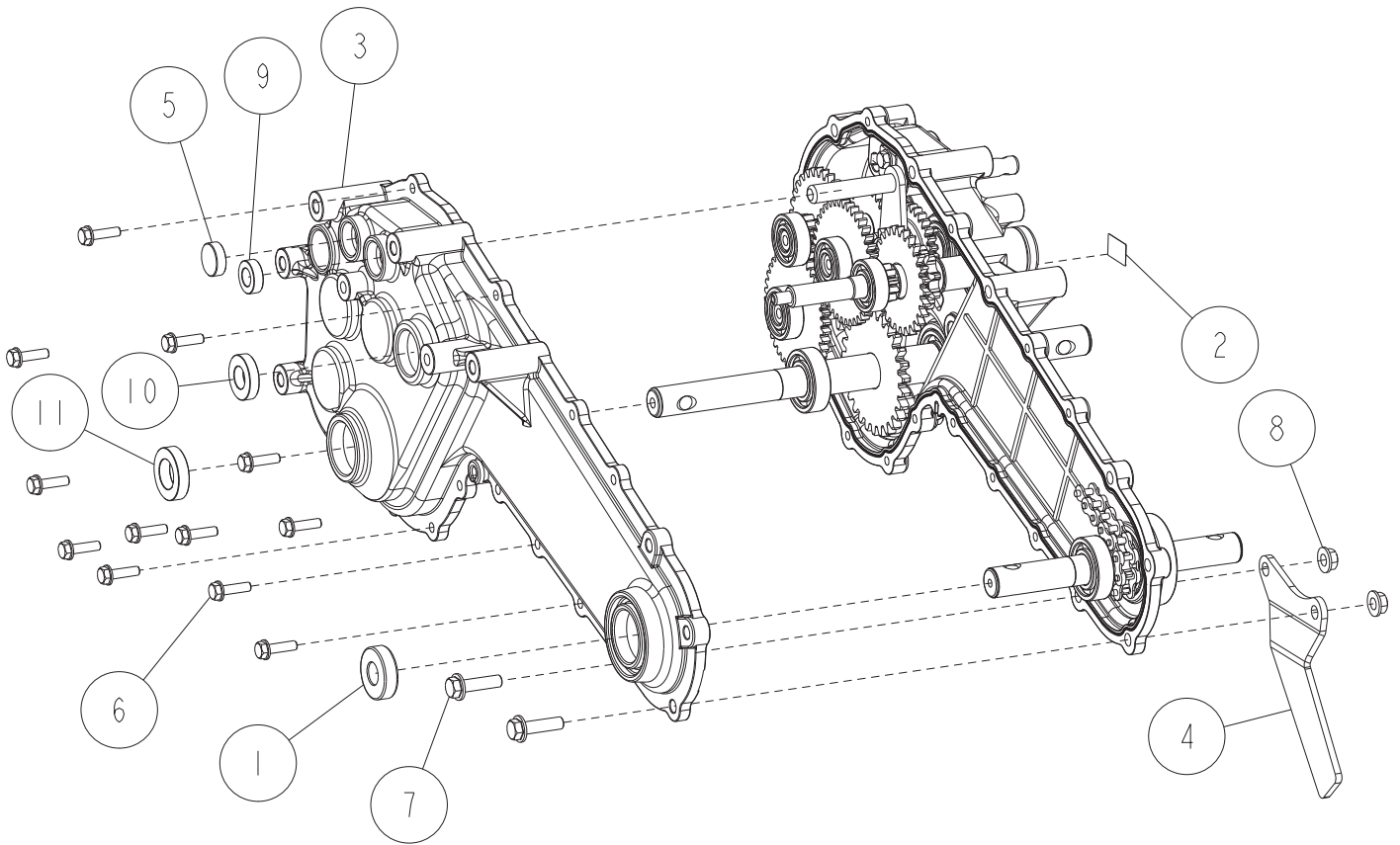
13	89-2521-000100	E型止め輪 10	2	
12	89-2131-160002	Rピン 16	1	
11	89-1631-080042	座付小形六角ナット M8	2	
10	89-1551-060002	Uナット M6	1	
9	89-1425-060201	六角穴付ボルトM6×20(パーカー)	1	
8	89-1253-081303	座付小形六角ボルト(8T) M8X130(ユニクロ)	2	
7	89-1233-080162	小型六角ボルト(SW.PW)M8X16	2	
6	83-1711-426-00	レバー握り 12	1	
5	0048-72300	変速マークB	1	
4	0048-10300	変速アームCMP	1	
3	0048-10200	変速ガイドCMP	1	
2	0047-11300	変速レバーアームCMP	1	
1	0047-10500	ハンドル取付CMP	1	
番号	部品番号	部品名	個数	備考



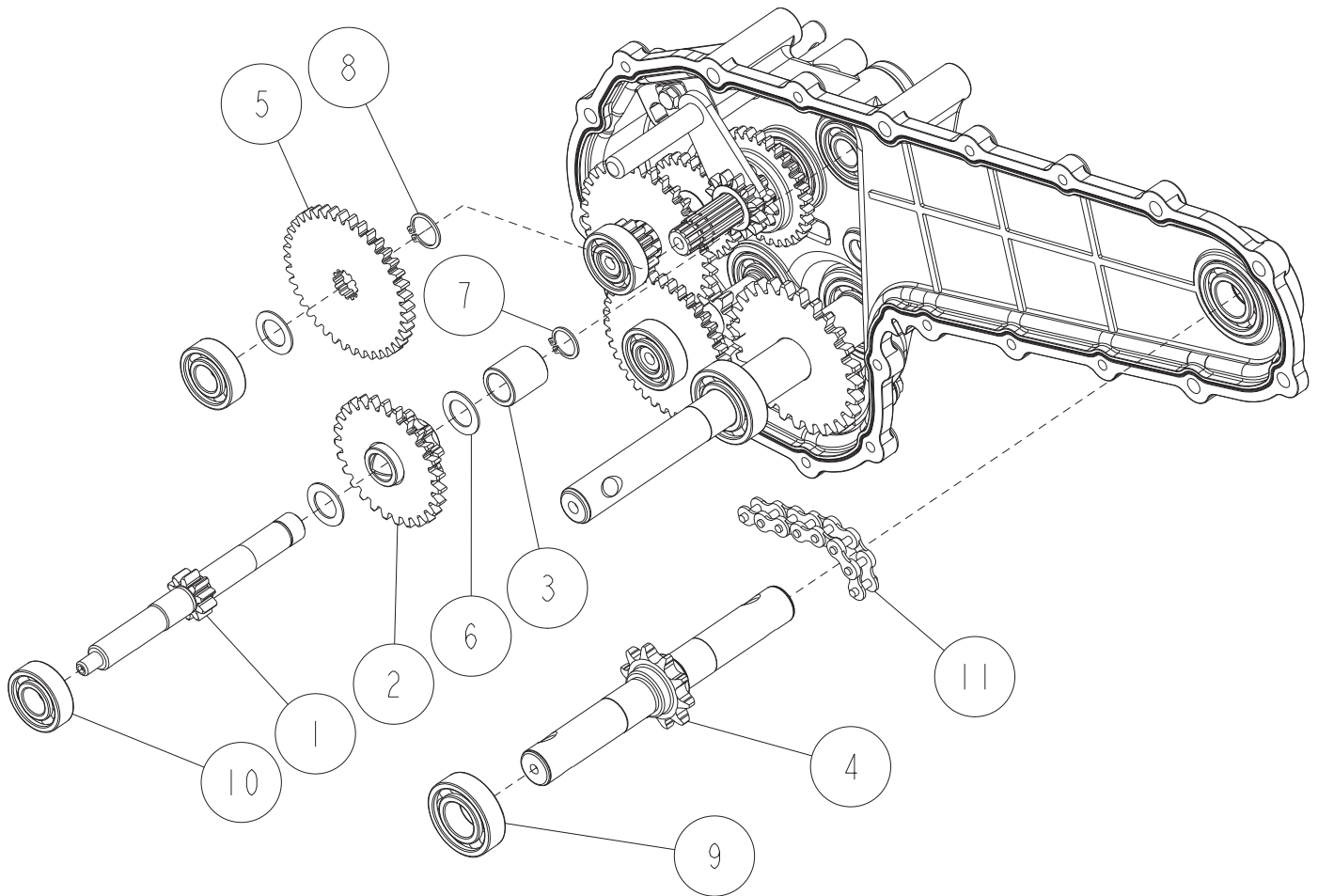
19	89-1631-080042	座付小形六角ナット M8	2	
18	89-1543-080002	小型六角ナット(SW) M8	4	
17	89-1433-080122	六角穴付ボタンボルトM8×12	4	
16	89-1390-080162	溶接ボルトM8X16(クロメート)	2	
15	89-1253-080452	座付小形六角ボルト(8T) M8X45	2	
14	83-1806-757-00	蝶板	2	
13	83-1310-429-00	レバー握り 6	2	
12	83-1210-484-00	自在ハンドル M8×20	1	
11	0279-70800	GRラベルC	1	
10	0048-72400	ロータリーカバーマーク	1	
9	-	-	-	
8	0048-60200	安全カバーCMP	1	
7	0048-60100	ロータリーカバー取付CMP	1	
6	0047-73300	操作方法マーク	1	
5	0047-60200	ロータリーカバー	1	
4	0031-71800	注意マーク	1	
3	0021-60300	耕深棒	1	
2	0019-70800	エンジン始動停止マーク	1	
1	0048-72800	ロータリーカバーサイドマーク	2	
番号	部品番号	部品名	個数	備考



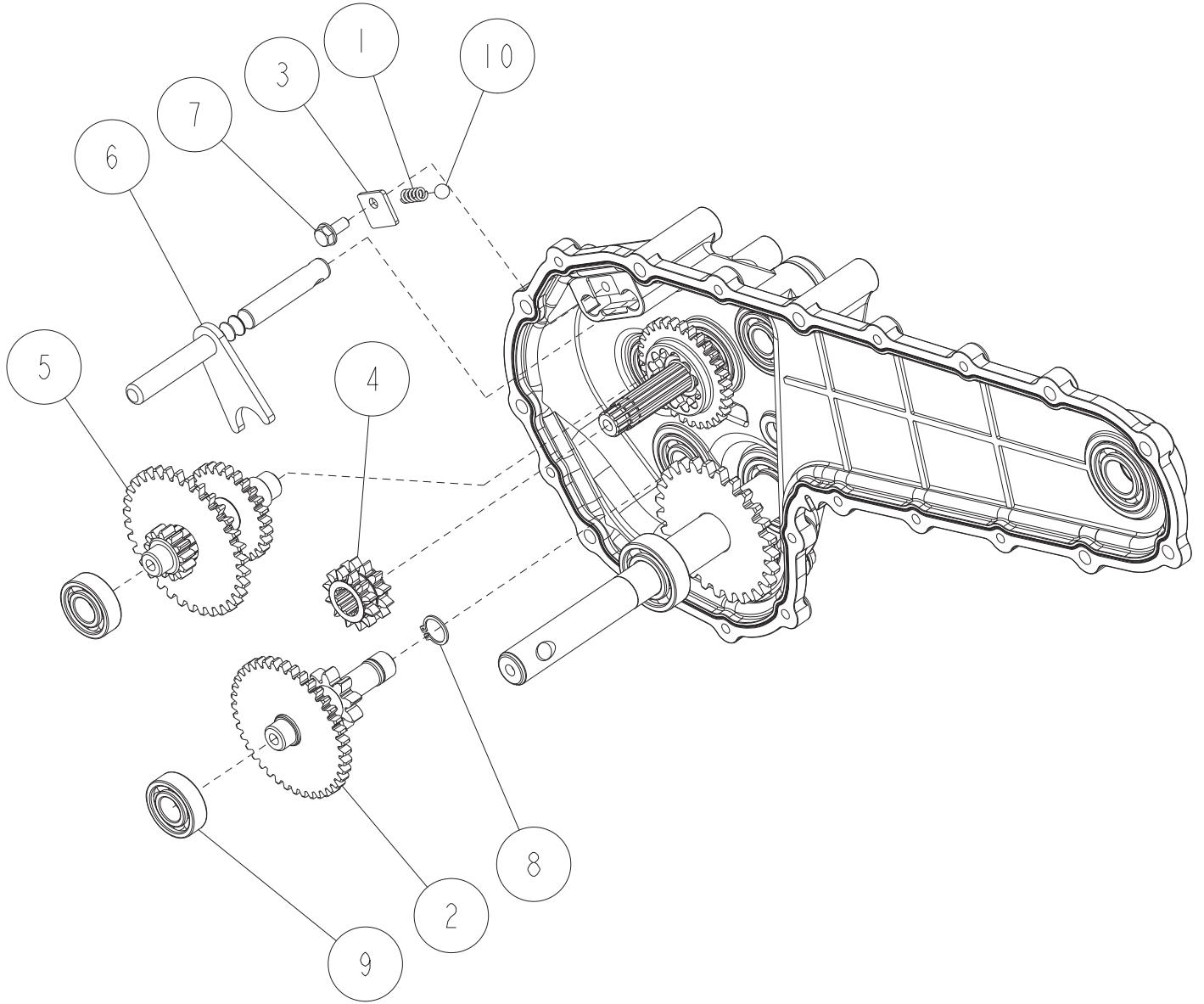
	0048-00000	ミッションASSY		
10	9014-0210	FJ100D-KG80	1	
9	89-1713-080002	平座金 8X22X1.6	1	
8	89-1631-080042	座付小形六角ナット M8	2	
7	89-1543-080002	小型六角ナット(SW) M8	4	
6	89-1253-081303	座付小形六角ボルト(8T) M8X130(ユニクロ)	2	
5	89-1253-080352	座付小形六角ボルト(8T) M8X35	4	
4	0294-72900	エンジン注意マーク	1	
3	0048-20100	エンジンベースCMP(ボス有)	1	
2	0048-72100	エンジンカバーマーク	1	
1	0047-20200	ガソリンエンジンカバー	1	
番号	部品番号	部品名	個数	備考



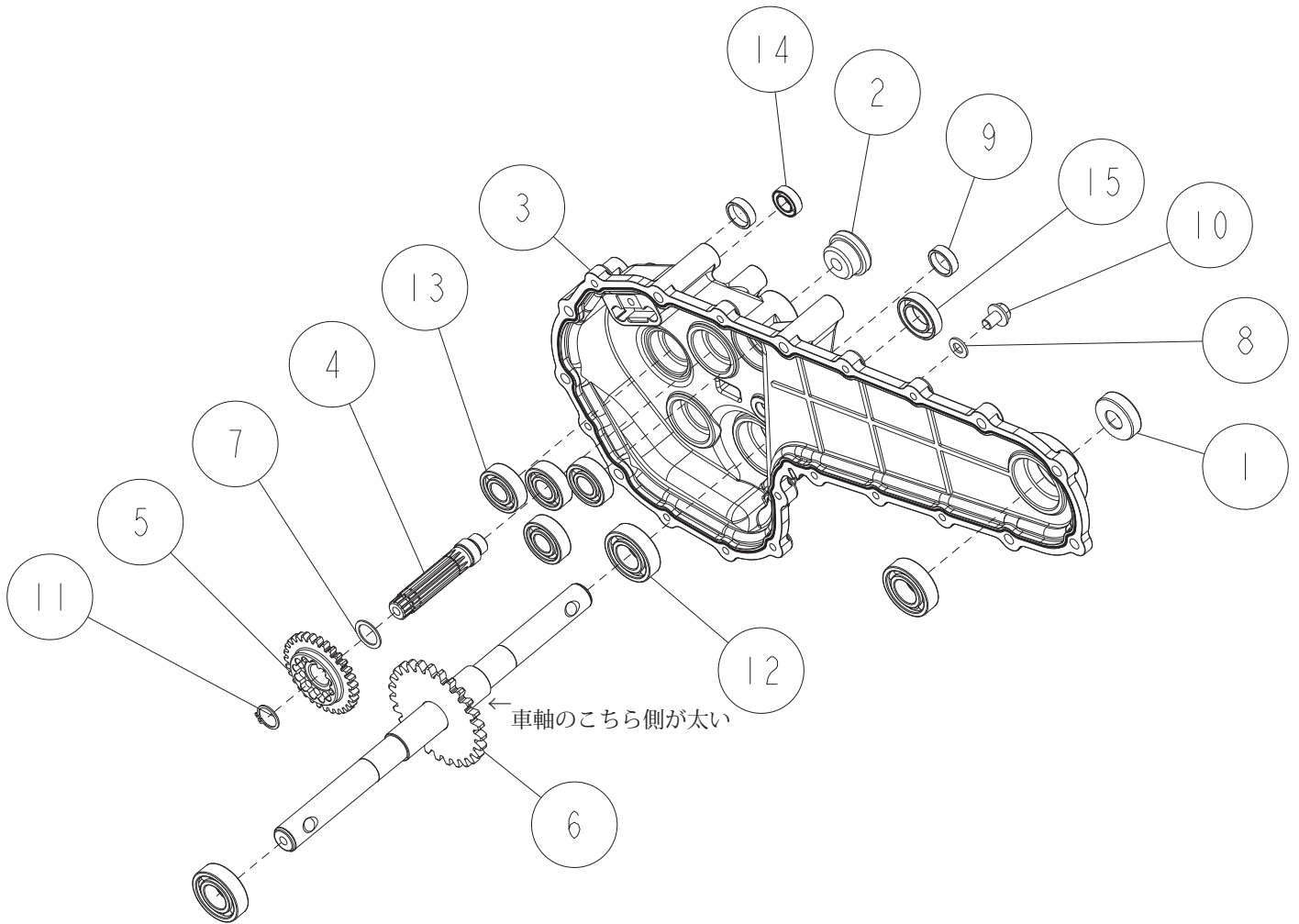
11	89-5121-203508	オイルシール UE 20.35.08	1	
10	89-5121-153007	オイルシール UE 15.30.07	1	
9	89-5121-122207	オイルシール UE 12.22.07	1	
8	89-1631-080042	座付小形六角ナット M8	2	
7	89-1253-080302	座付小形六角ボルト(8T) M8X30	2	
6	83-1515-148-00	六角タップタイト M6X22	12	
5	83-1415-671-00	メクラ蓋 22	1	
4	0047-60600	楽々アンカー	1	
3	0047-00200	ミッションケースL	1	
2	0030-71500	油量マーク1.8	1	
1	0021-71700-00	オイルシール MUD 20.35.10	1	
番号	部品番号	部品名	個数	備考



11	89-6512-040056	チェーン #40-56	1	
10	89-3111-062024	ベアリング 6202	2	
9	89-3111-060044	ベアリング 6004	1	
8	89-2511-000170	軸用止め輪 17	1	
7	89-2511-000150	軸用止め輪 15	1	
6	83-1020-361-001	スラストワッシャー 15X24X1.0	3	
5	0048-02200	2軸40丁ギヤ	1	
4	0047-06100	ロータリー軸	1	
3	0047-01300	主軸カラー	1	
2	0047-01200	ロータリ9丁SP-27丁ギヤ	1	
1	0047-01100	主軸	1	
番号	部品番号	部品名	個数	備考



10	89-3410-080000	鋼球8	1	
9	89-3111-062024	ベアリング 6202	2	
8	89-2511-000150	軸用止め輪 15	1	
7	83-1020-148-00	六角タップタイト M6X14	1	
6	0048-07100	シフト軸CMP	1	
5	0048-03100	3軸CMP	1	
4	0048-02300	2軸12丁シフトギヤ	1	
3	0047-07300	シフトバネ押え板	1	
2	0047-04100	4軸9-40丁ギヤCMP	1	
1	0048-07200	ノッチスプリング	1	
番号	部品番号	部品名	個数	備考



15	89-5121-203508	オイルシール UE 20.35.08	1	
14	89-5121-122207	オイルシール UE 12.22.07	1	
13	89-3111-062024	ベアリング 6202	4	
12	89-3111-060044	ベアリング 6004	3	
11	89-2511-000170	軸用止め輪 17	1	
10	89-1251-080123	座付小形六角ボルト M8X12 (ユニクロ)	1	
9	83-1415-671-00	メクラ蓋 22	2	
8	83-1415-348-001	銅パッキン 8	1	
7	83-1017-365-10	スラストワッシャー 17X23X1.0	1	
6	0048-05100	車軸CMP	1	
5	0048-02400	2軸31丁ギヤ	1	
4	0048-02100	2軸	1	
3	0047-00100	ミッションケースR	1	
2	0031-70200	オイル栓 26	1	
1	0021-71700	オイルシール MUD 20.35.10	1	
番号	部品番号	部品名	個数	備考