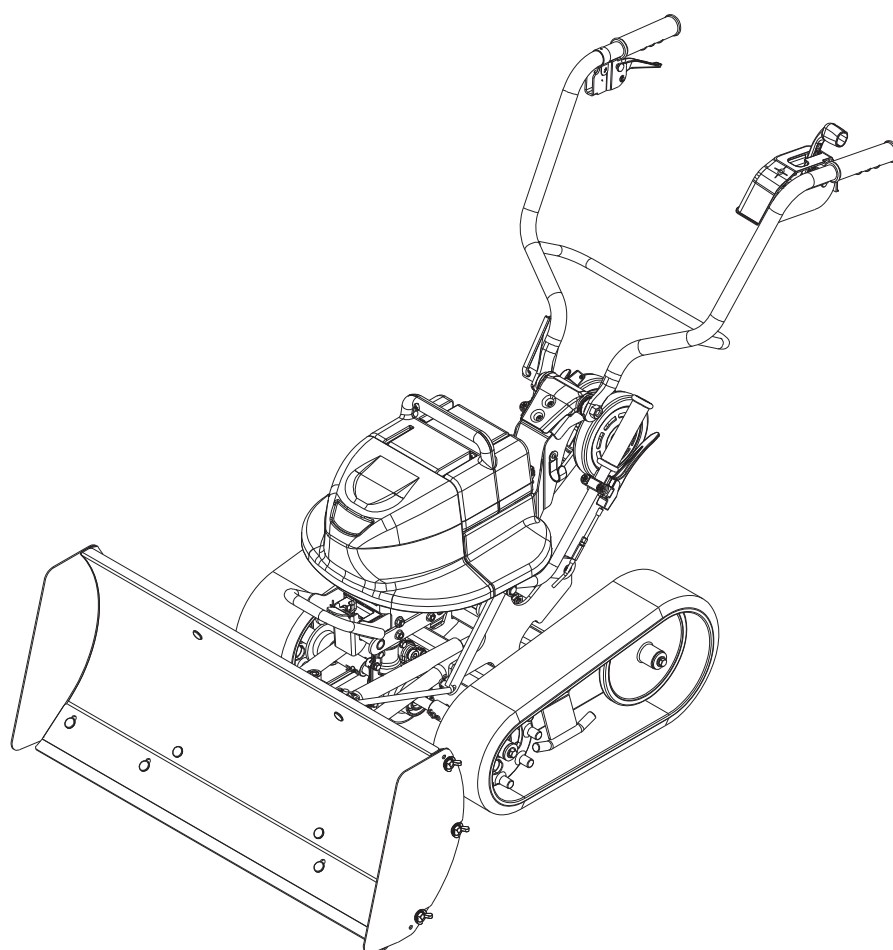


パーツカタログ

電動除雪機 “e-smart”

MX50A-S80

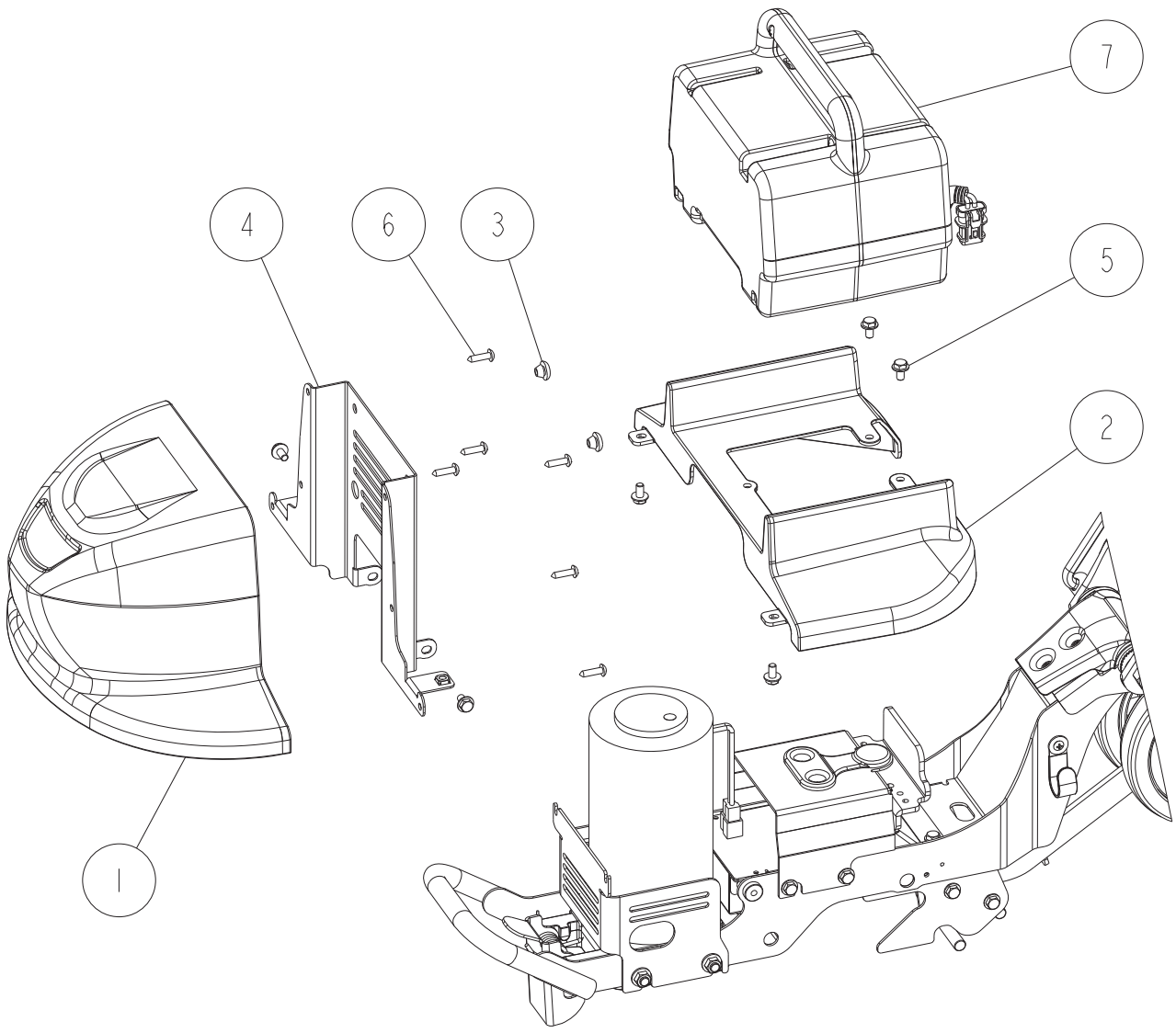


目次をクリックしてください

《目次》	
カバー・バッテリー部	1
ハンドル部	2
操作レバー部	3
走行レバー部	4
移動車輪固定部	5
電動ユニット部	6
フレーム部	10
ミッション部	18
ステッカー一覧	21

(株)オーレック

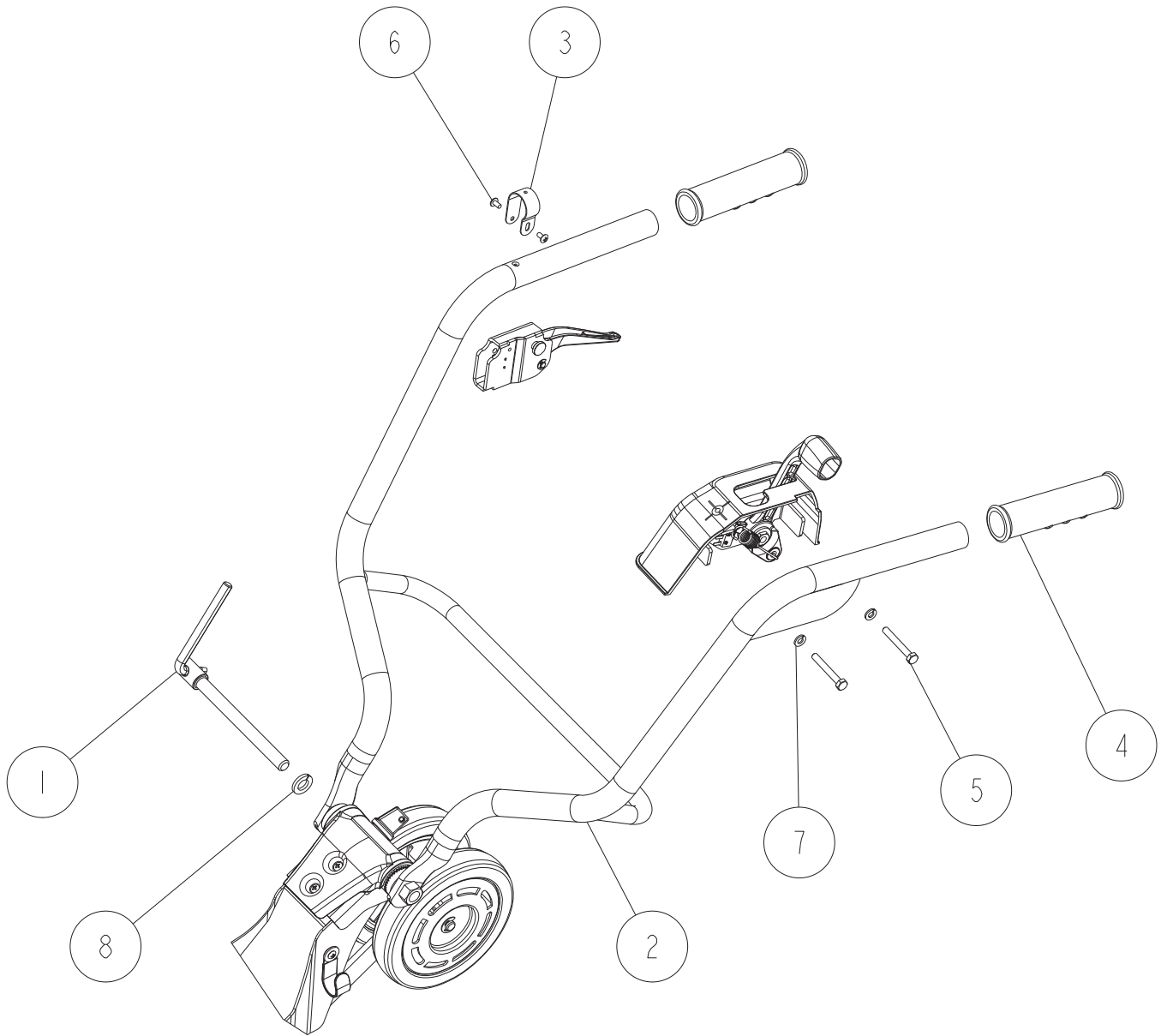
1/21 カバー・バッテリー部 1/1



7	0049-81000	バッテリーASSY	1	
6	89-1164-050204	タッピンネジ(ナベ)M5X20	6	
5	89-1137-060122	六角ボルト(PW) M6X12 アフセット	6	
4	0928-60400	放熱カバーCMP	1	
3	0927-71700	ゴムキャップ10	2	
2	0049-60210	リヤカバー	1	
1	0049-60100	フロントカバー	1	
番号	部品番号	部品名	個数	備考

2/21

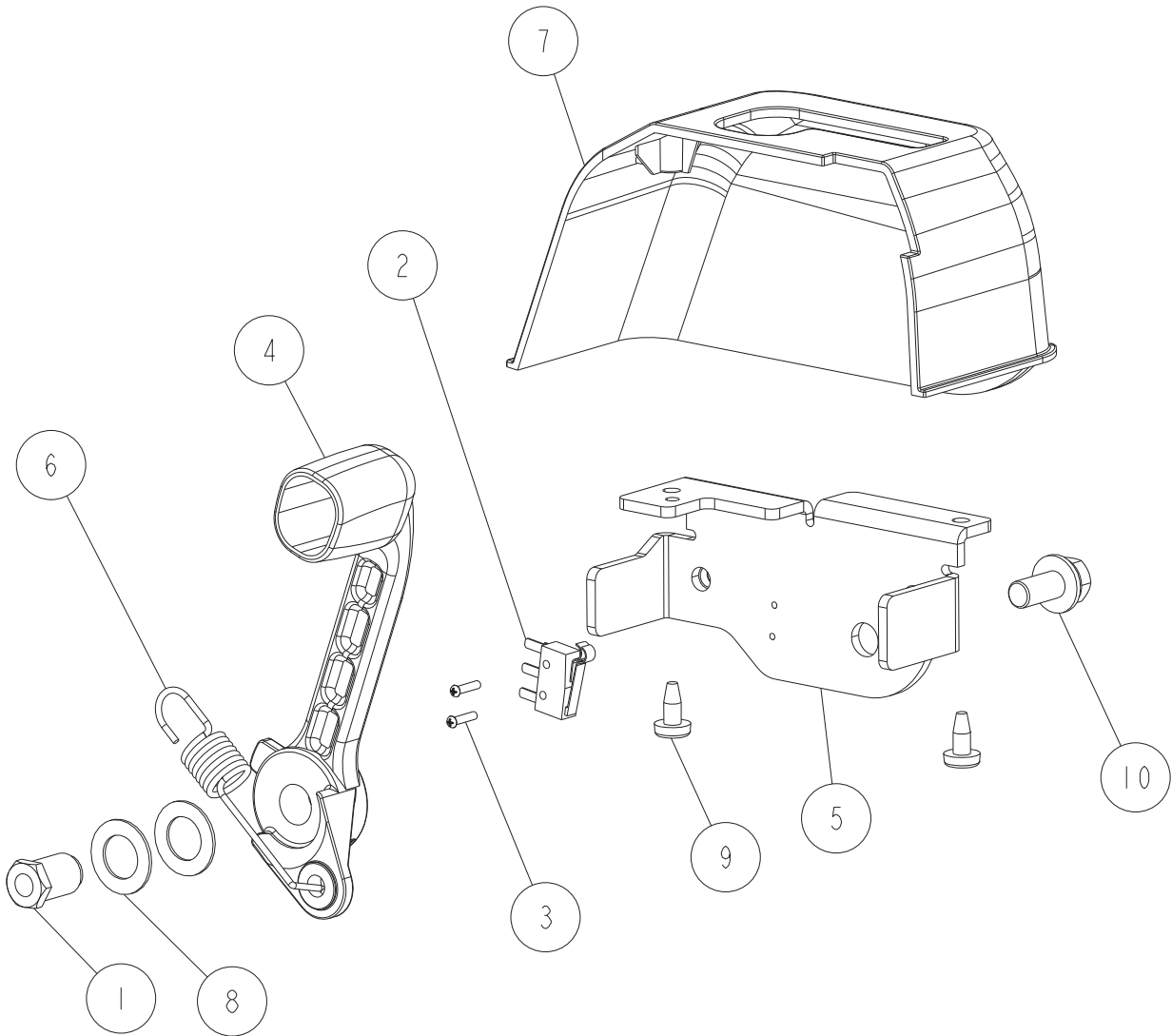
ハンドル部 1/1



8	89-1750-120002	バネ座金 φ12	1	
7	89-1750-060002	バネ座金 φ6	2	
6	89-1159-040088	トラス小ネジ M4×8(黒メッキ)	2	
5	89-1113-060452	六角ボルト(8T) M6X45	2	
4	83-1410-412-00	ハンドルグリップ25	2	
3	0927-11400	レバーベース取付板	1	
2	0928-10100	ハンドルCMP	1	
1	0047-70300	自在ハンドル M12×135	1	
番号	部品番号	部品名	個数	備考

3/21

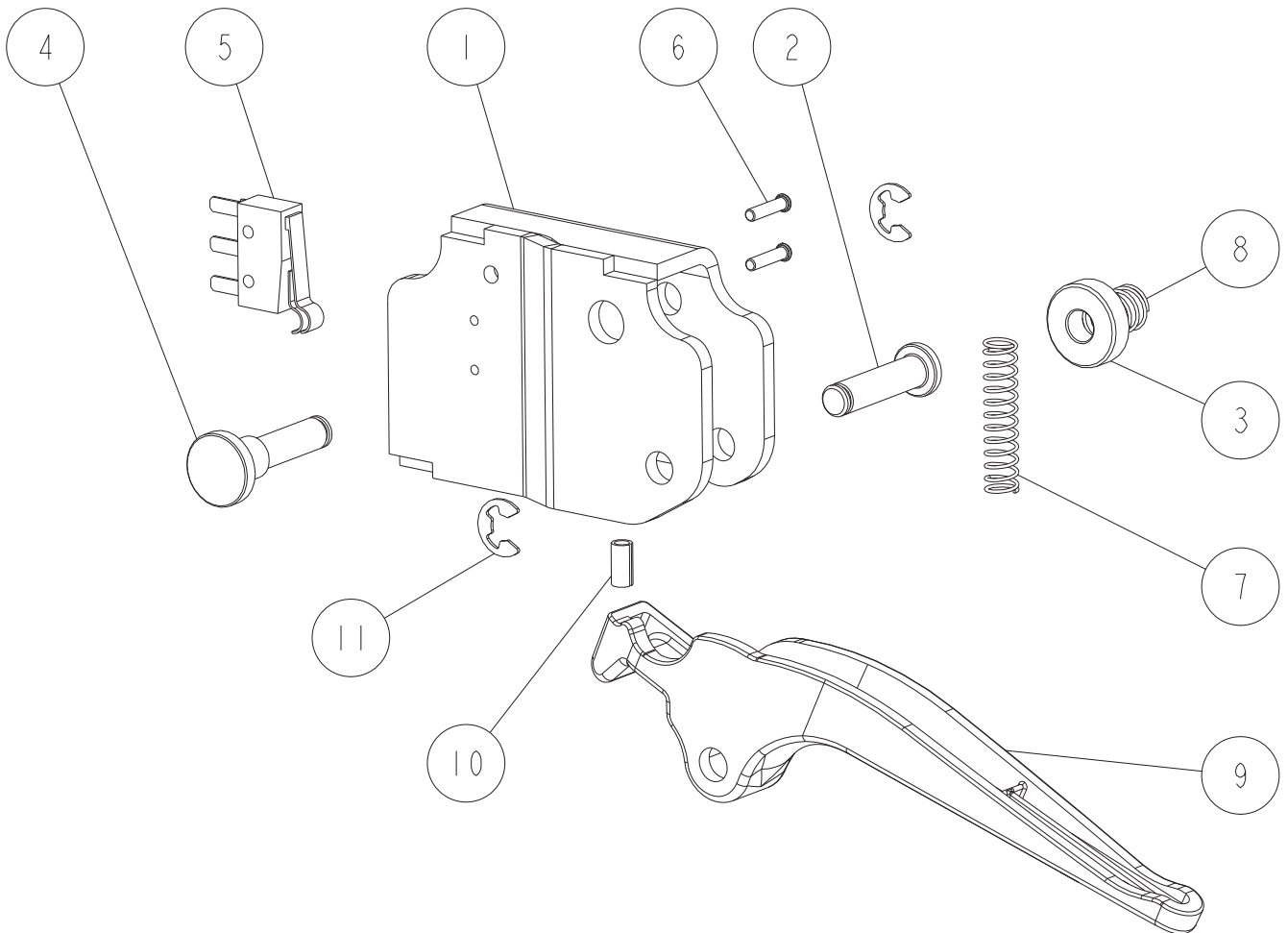
操作レバー部 1/1



10	89-1239-080202	小型六角ボルト(SW.PW)M8X20 アフセット	1	
9	89-1161-050122	十穴付タッピンネジ(なべ) 5X12	2	
8	83-1754-329-00	平座金 13×22×1.0	2	
7	0927-11700	コントロールレバーカバー	1	
6	0927-11600	チェンジスプリング	1	
5	0927-11500	コントロールレバーベースCMP	1	
4	0216-10400	ロックレバー	1	
3	0049-11300	なべ小ネジ M2.3×10	2	
2	0049-11200	レバースイッチ	1	
1	80-1516-262-00	ロックレバー軸	1	
番号	部品番号	部品名	個数	備考

4/21

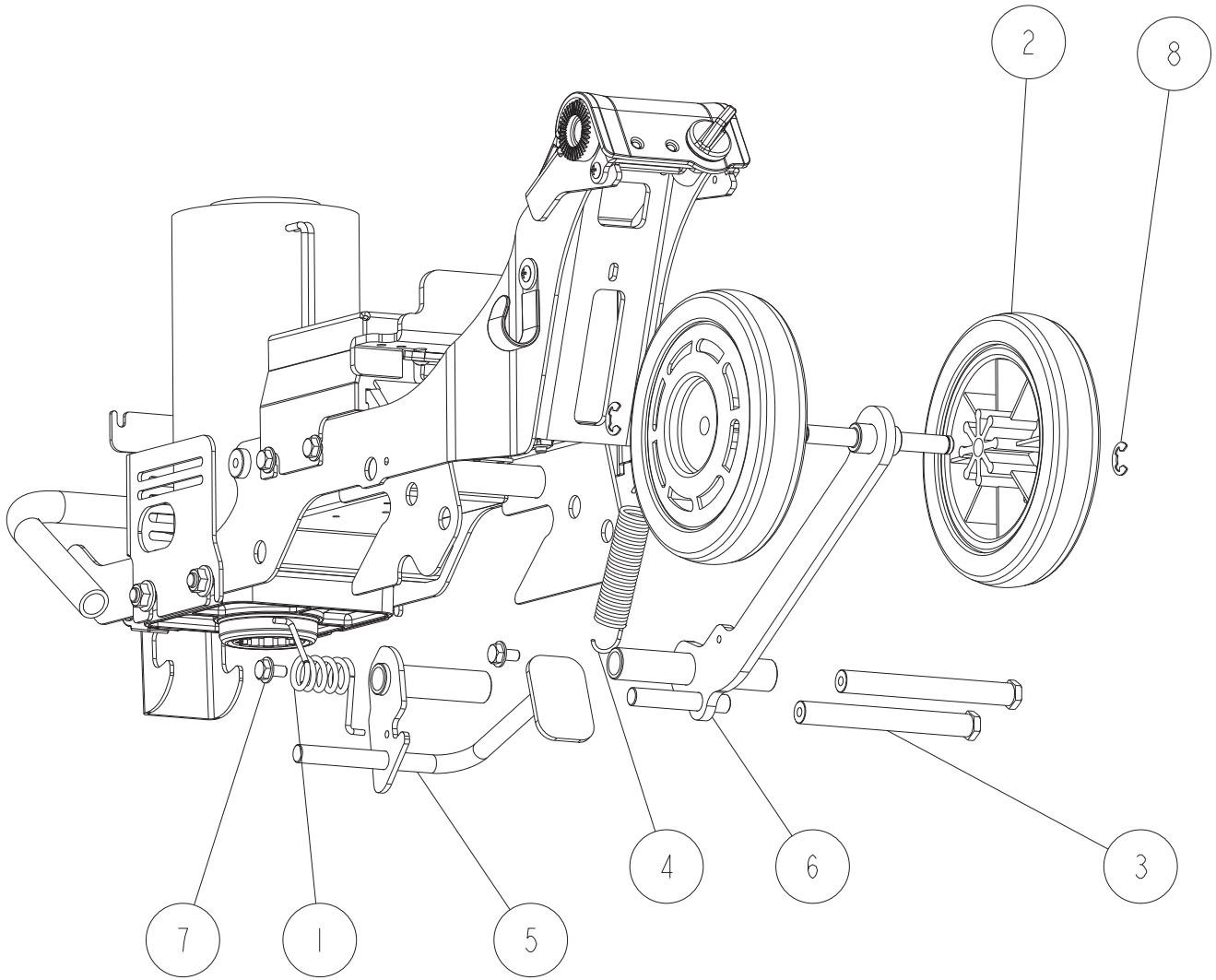
走行レバー部 1/1



11	89-2521-000050	E型止め輪 5	2	
10	89-2111-040008	スプリングピン 4X8	1	
9	0927-11300	クラッチレバー ロング	1	
8	0927-11200	ストッパーバネ	1	
7	0927-11100	クラッチレバーバネ	1	
6	0049-11300	なべ小ネジ M2.3 x 10	2	
5	0049-11200	レバースイッチ	1	
4	0049-10600	ストッパーピン	1	
3	0049-10500	ストッパーカラー	1	
2	0049-10400	レバーヒンジピン	1	
1	0049-10200	レバーベースCMP	1	
番号	部品番号	部品名	個数	備考

5/21

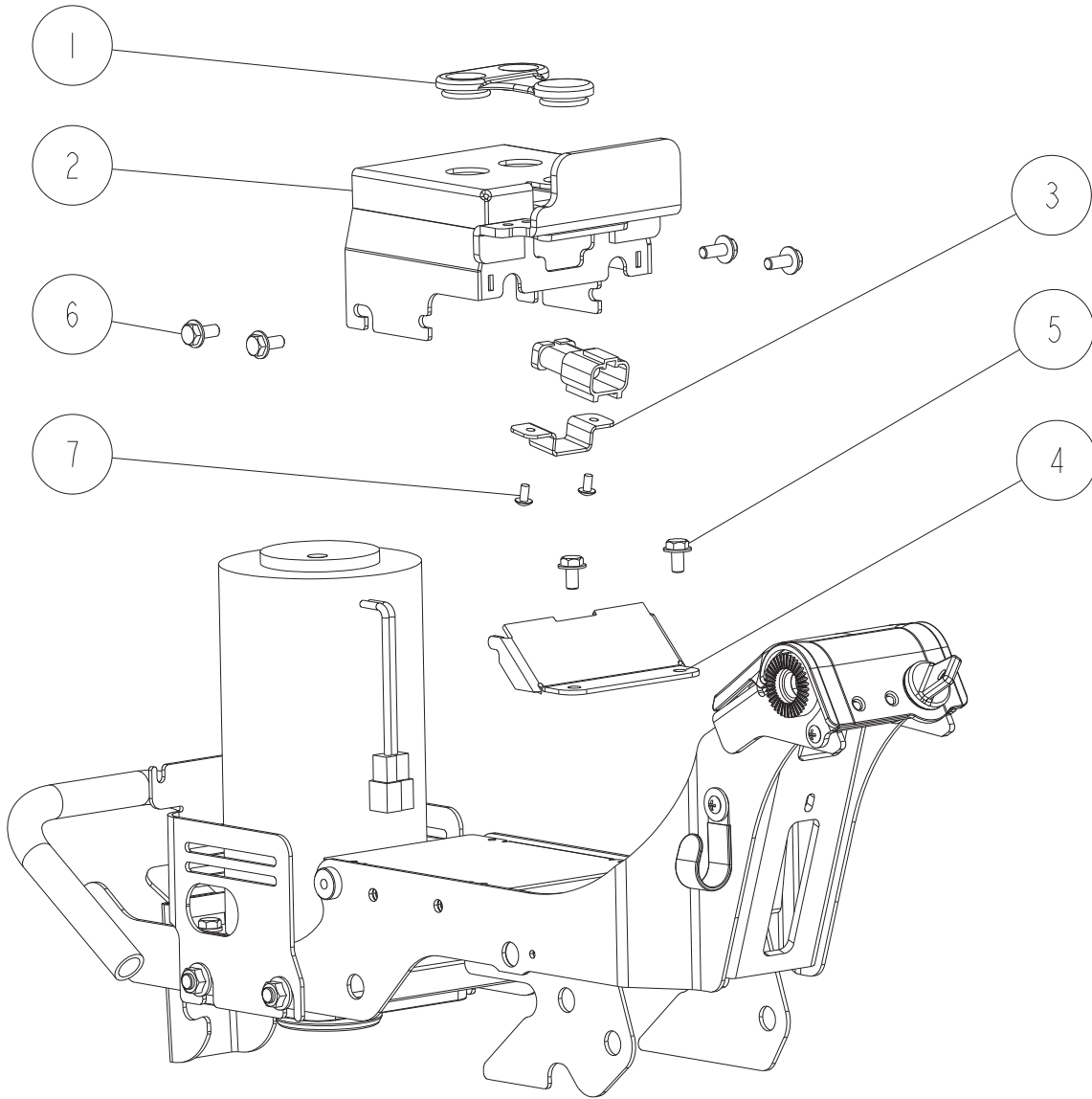
移動車輪固定部 1/1



8	89-2521-000090	E型止め輪 9	2	
7	89-1137-060122	六角ボルト(PW) M6X12 アブセット	2	
6	0928-20500	移動車輪CMP	1	
5	0928-20400	リリースペダルCMP	1	
4	0927-20800	移動車輪リリーススプリング	1	
3	0927-20600	リリースフックシャフト	2	
2	0287-73100	1510車輪本体	2	
1	0049-21310	移動車輪フックバネ	1	
番号	部品番号	部品名	個数	備考

6/21

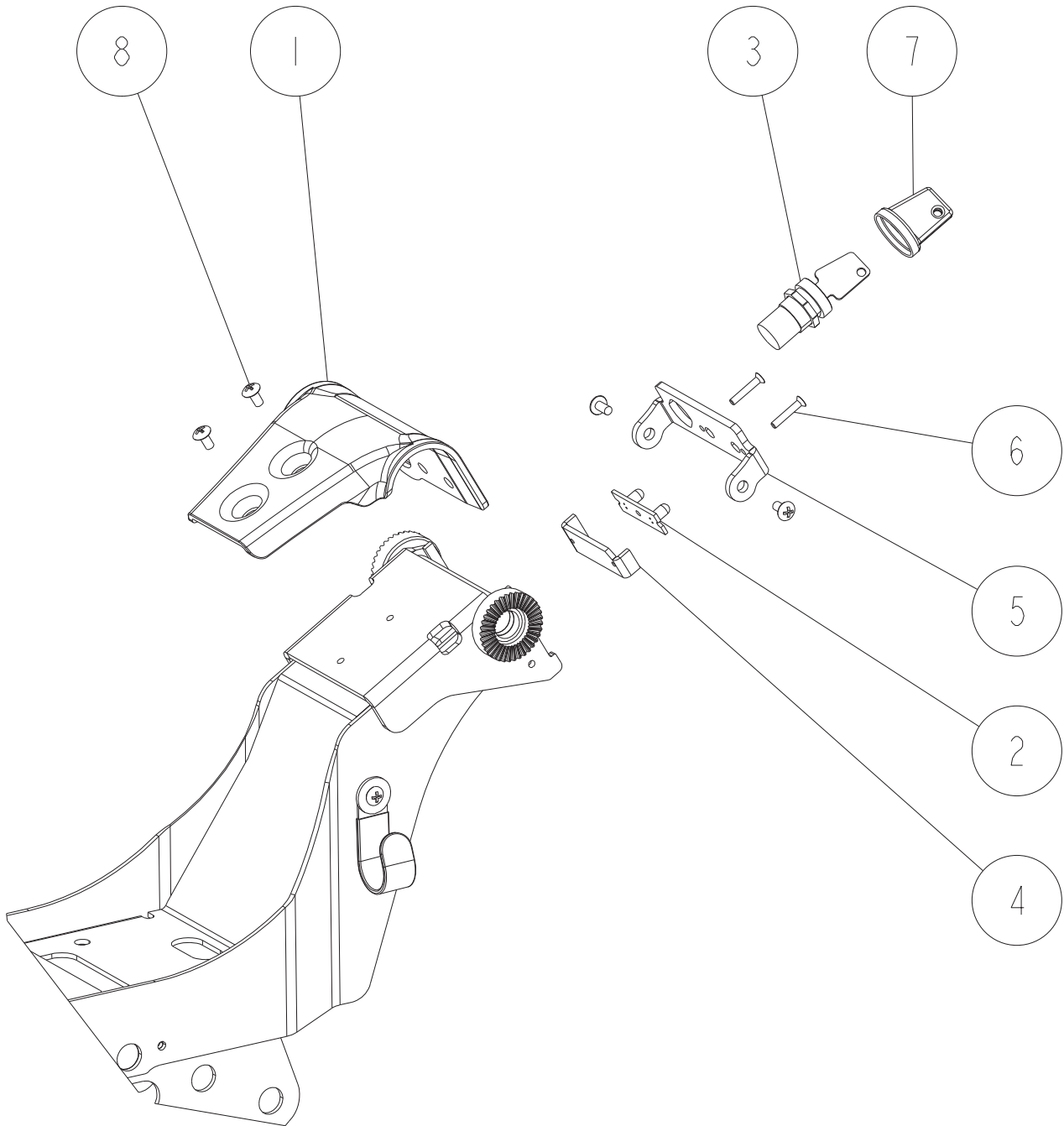
電動ユニット部 1/4



7	89-1159-040088	トラス小ネジ M4×8(黒メッキ)	2	
6	89-1137-060152	六角ボルト(PW) M6X15 アフセット	4	
5	89-1137-060122	六角ボルト(PW) M6X12 アフセット	2	
4	0928-21400	ハーネス保護カバー	1	
3	0928-21200	コネクタバンドプレート	1	
2	0928-21100	バッテリートレイCMP	1	
1	0049-23400	バッテリー防振シート	1	
番号	部品番号	部品名	個数	備考

7/21

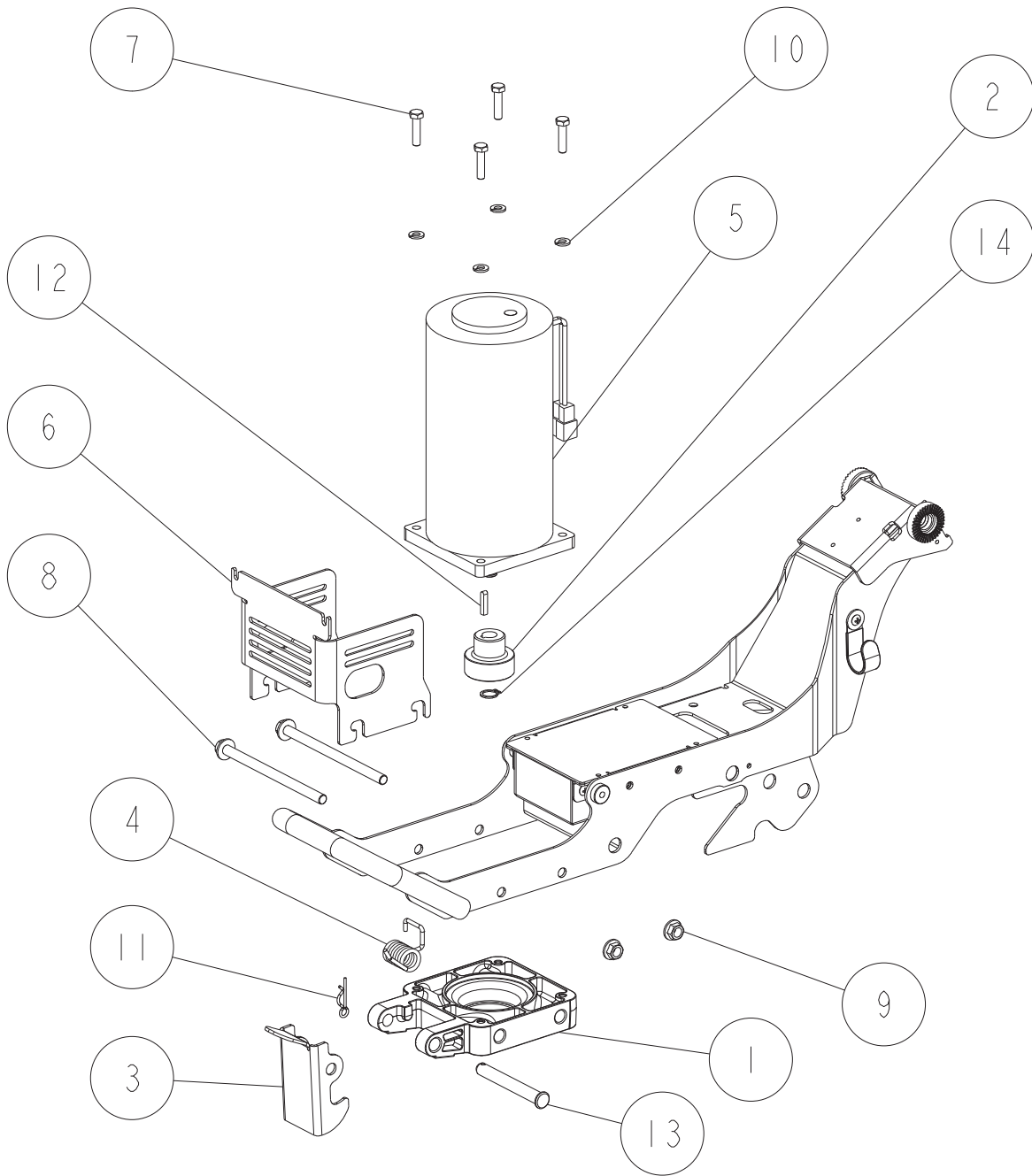
電動ユニット部 2/4



8	89-1159-040088	トラス小ネジ M4×8(黒メッキ)	4	
7	0927-71600	キーカバー	1	
6	0927-71400	皿小ネジ(十字) M3×16 SUS	2	
5	0928-21300	サブ基板プレート	1	
4	0928-00900	サブ基板押え板	1	
3	0927-71100	キースイッチセット	1	
2	0927-70900	サブ基盤	1	
1	0927-60100	ハンドルカバー	1	
番号	部品番号	部品名	個数	備考

8/21

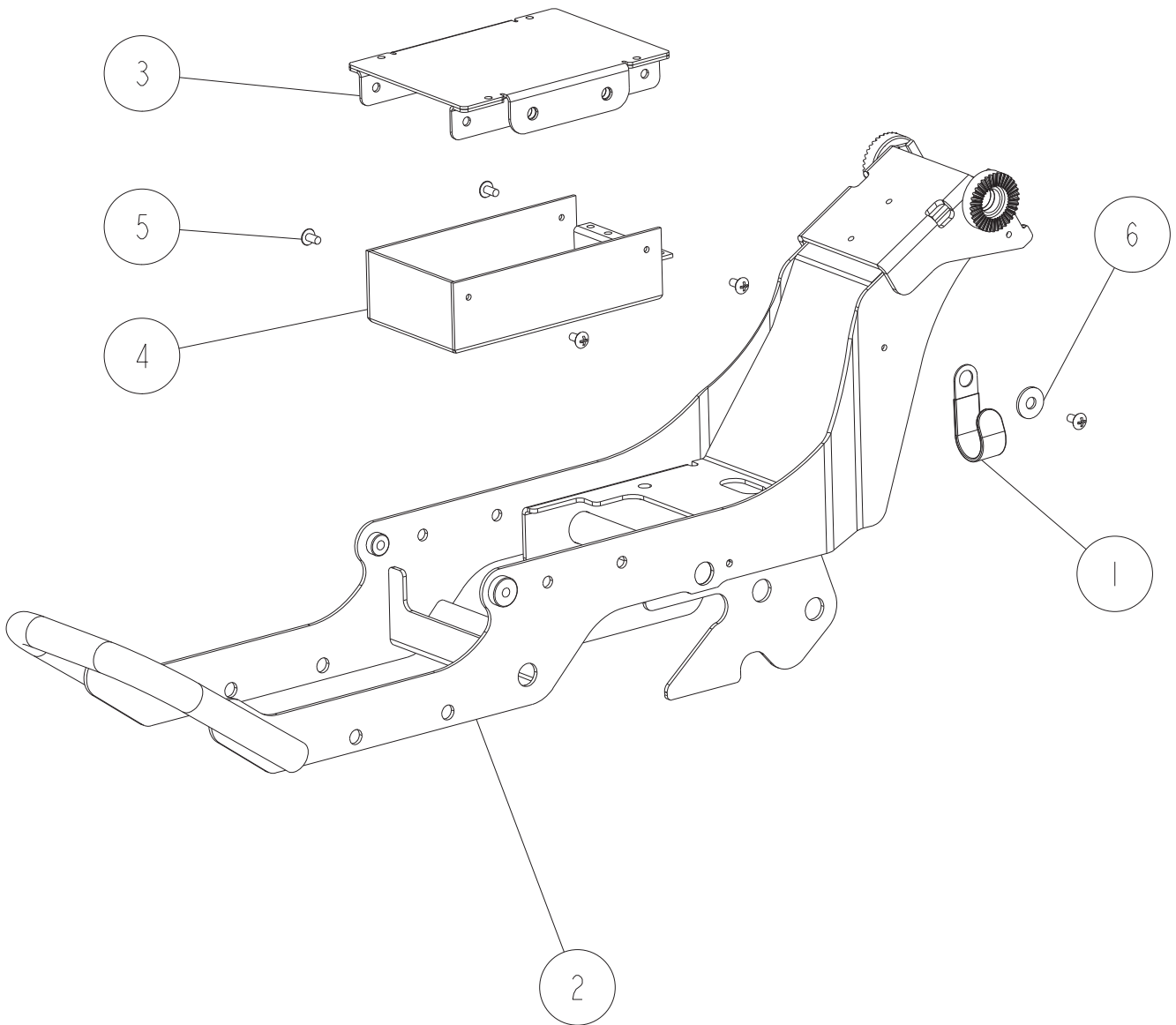
電動ユニット部 3/4



14	89-2511-000120	軸用止め輪 12	1	
13	89-2181-100802	平頭ピン 10×80 (穴有)	1	
12	89-2151-040200	キー(片丸)4X20	1	
11	89-2131-100002	Rピン 10	1	
10	89-1750-060002	バネ座金 φ6	4	
9	89-1631-080042	座付小形六角ナット M8	2	
8	89-1253-081253	座付小形六角ボルト(8T) M8X125(ユニクロ)	2	
7	89-1111-060252	六角ボルト M6X25	4	
6	0928-00700	モータガイドカバー	1	
5	0927-70100	φ102モータ	1	
4	0927-20700	ベースフックスプリング	1	
3	0927-20200	ベースフック	1	
2	0927-00200	モータピニオン	1	
1	0927-00100	ベースケース	1	
番号	部品番号	部品名	個数	備考

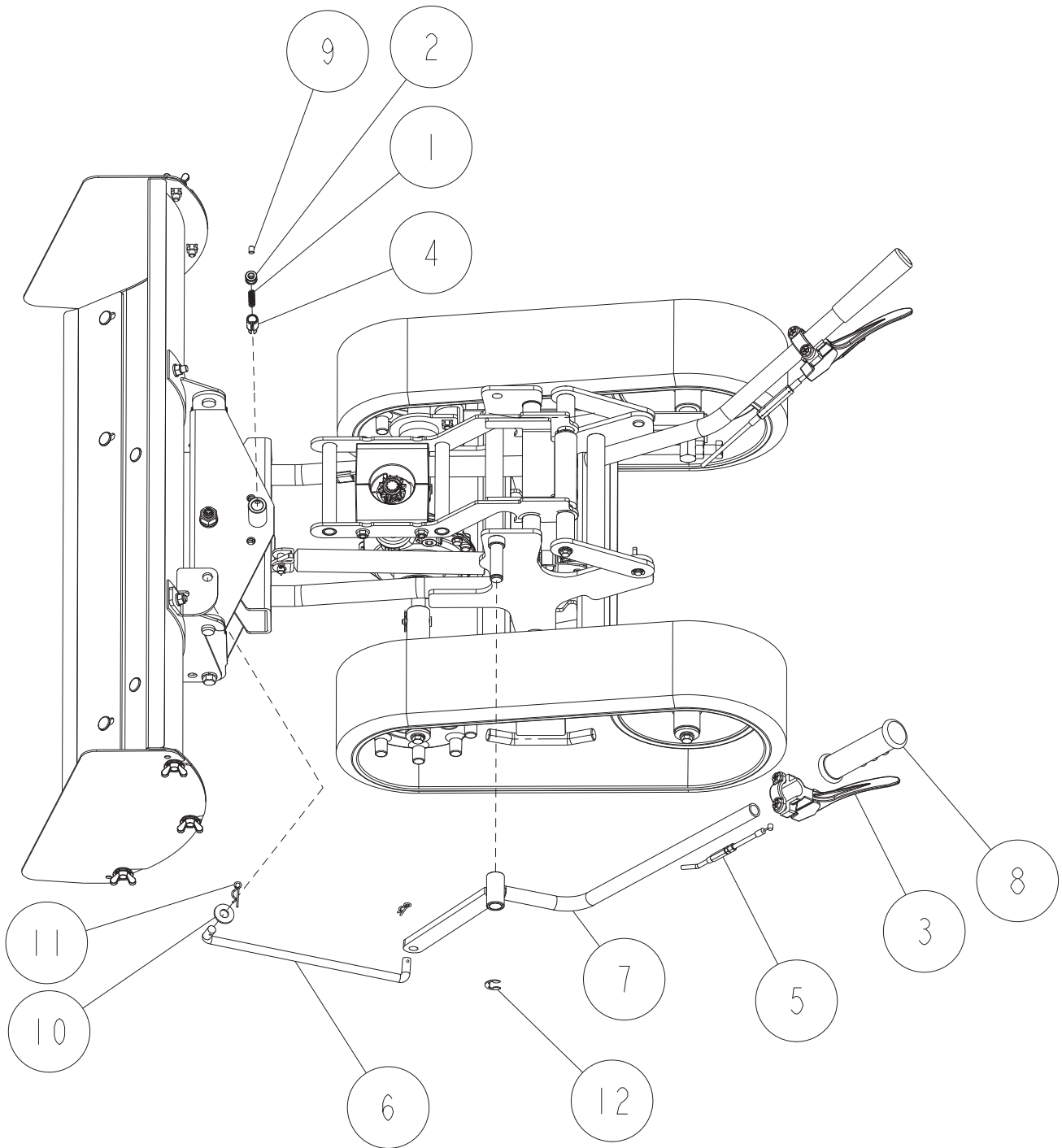
9/21

電動ユニット部 4/4



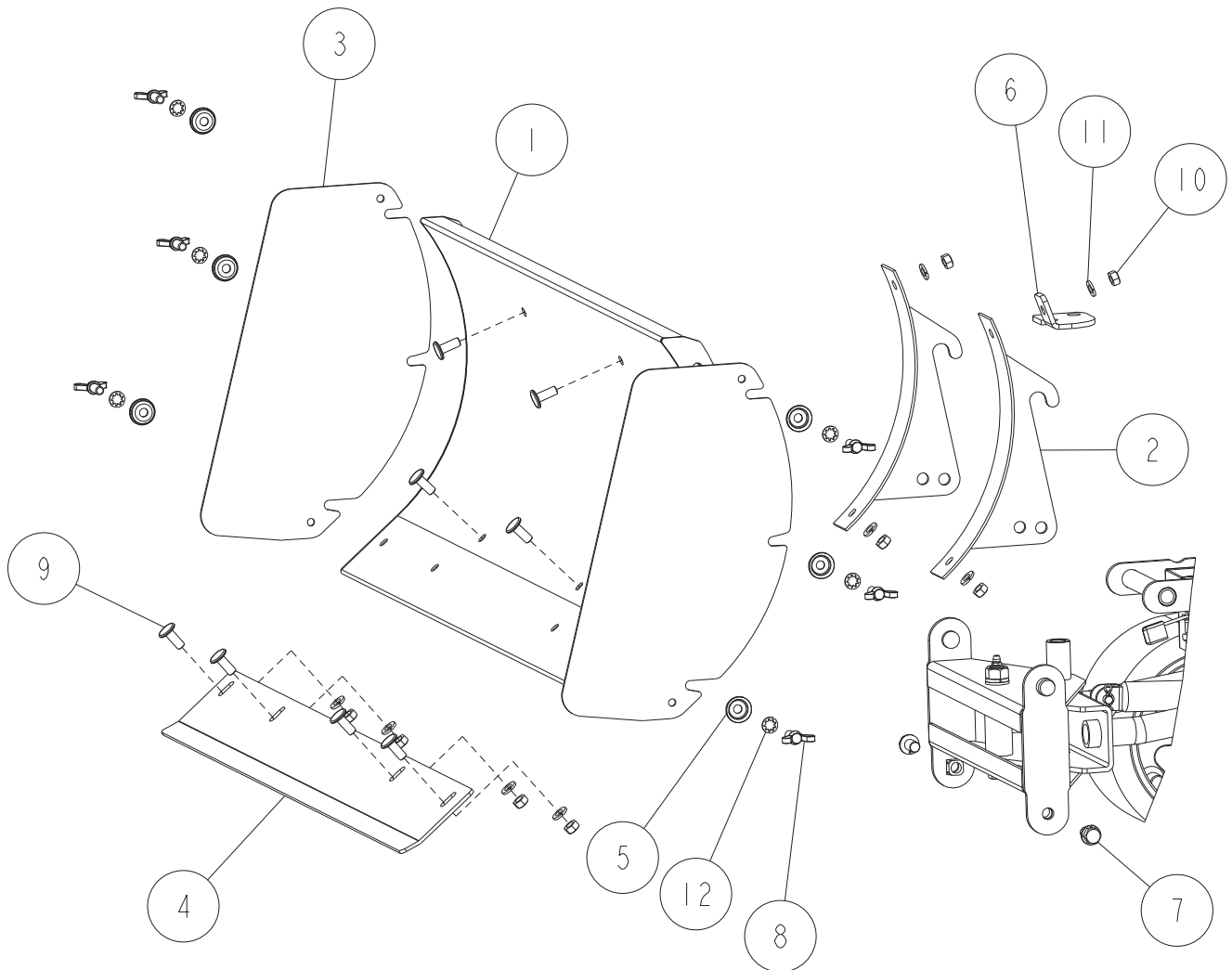
6	89-1713-060002	平座金 6X18X1.6	1	
5	89-1159-040088	トラス小ネジ M4×8(黒メッキ)	5	
4	0928-70200	制御ドライバ	1	
3	0928-20300	ドライバホルダCMP	1	
2	0928-20100	ベースフレームCMP	1	
1	80-1792-988-00	ハーネスクリップ	1	
番号	部品番号	部品名	個数	備考

10/21 フレーム部 1/8



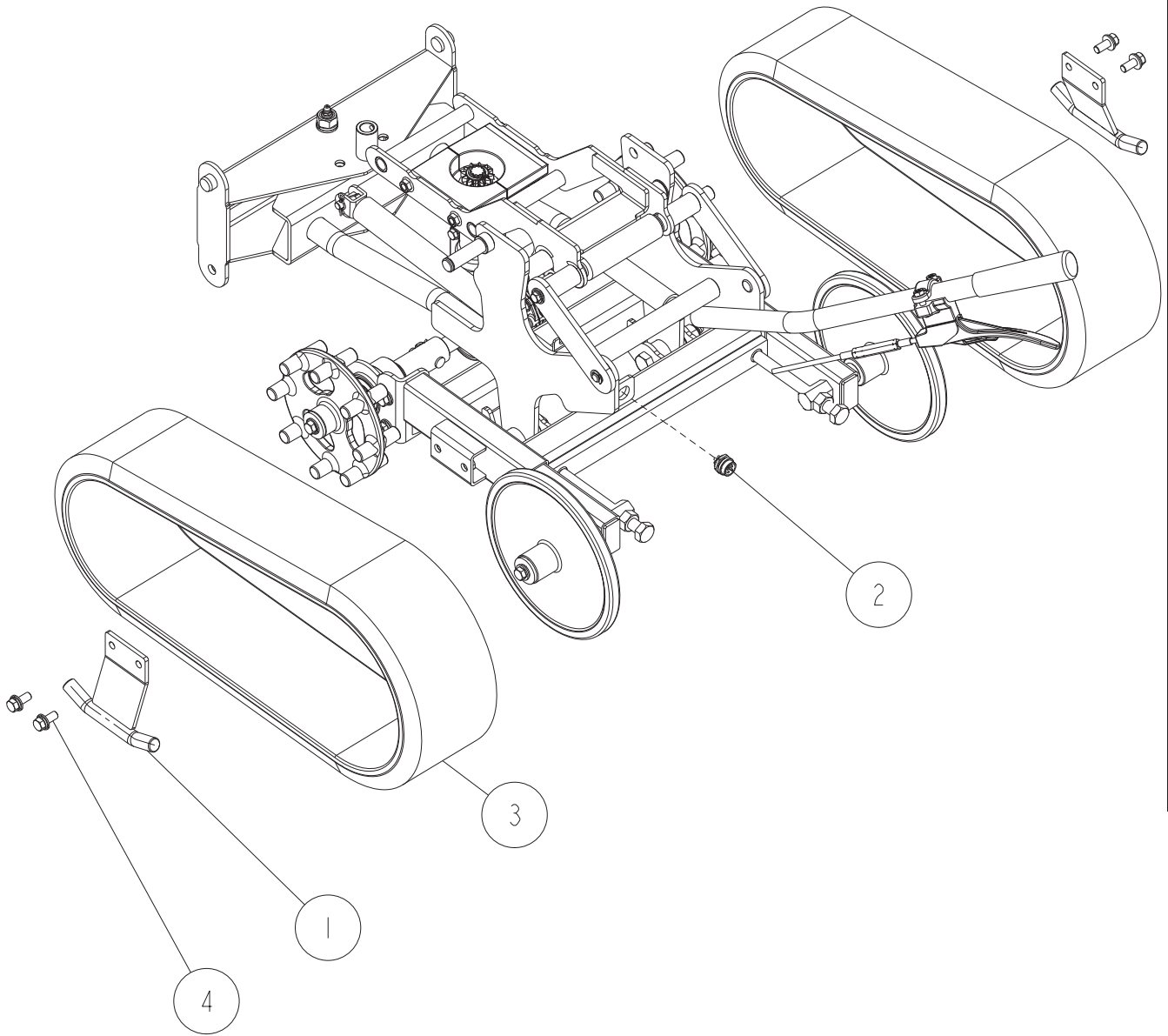
12	89-2521-000120	E型止め輪 12	1	
11	89-2131-100002	Rピン 10	2	
10	89-1713-100002	平座金 11X25X2.3	1	
9	89-1172-060085	六角穴付き止めネジM6X8	1	
8	83-1654-433-00	ロックレバーグリップ	1	
7	0928-27600	角度調整レバーCMP	1	
6	0927-27700	連結ロッド	1	
5	0925-70600	ハンドル上下ワイヤー	1	
4	0925-10500	ストッパーピン	1	
3	0010-71800	レバー小(φ22)	1	
2	80-1321-218-00	ストッパーピン押え	1	
1	80-1321-217-00	ストッパバネ	1	
番号	部品番号	部品名	個数	備考

11/21 フレーム部 2/8



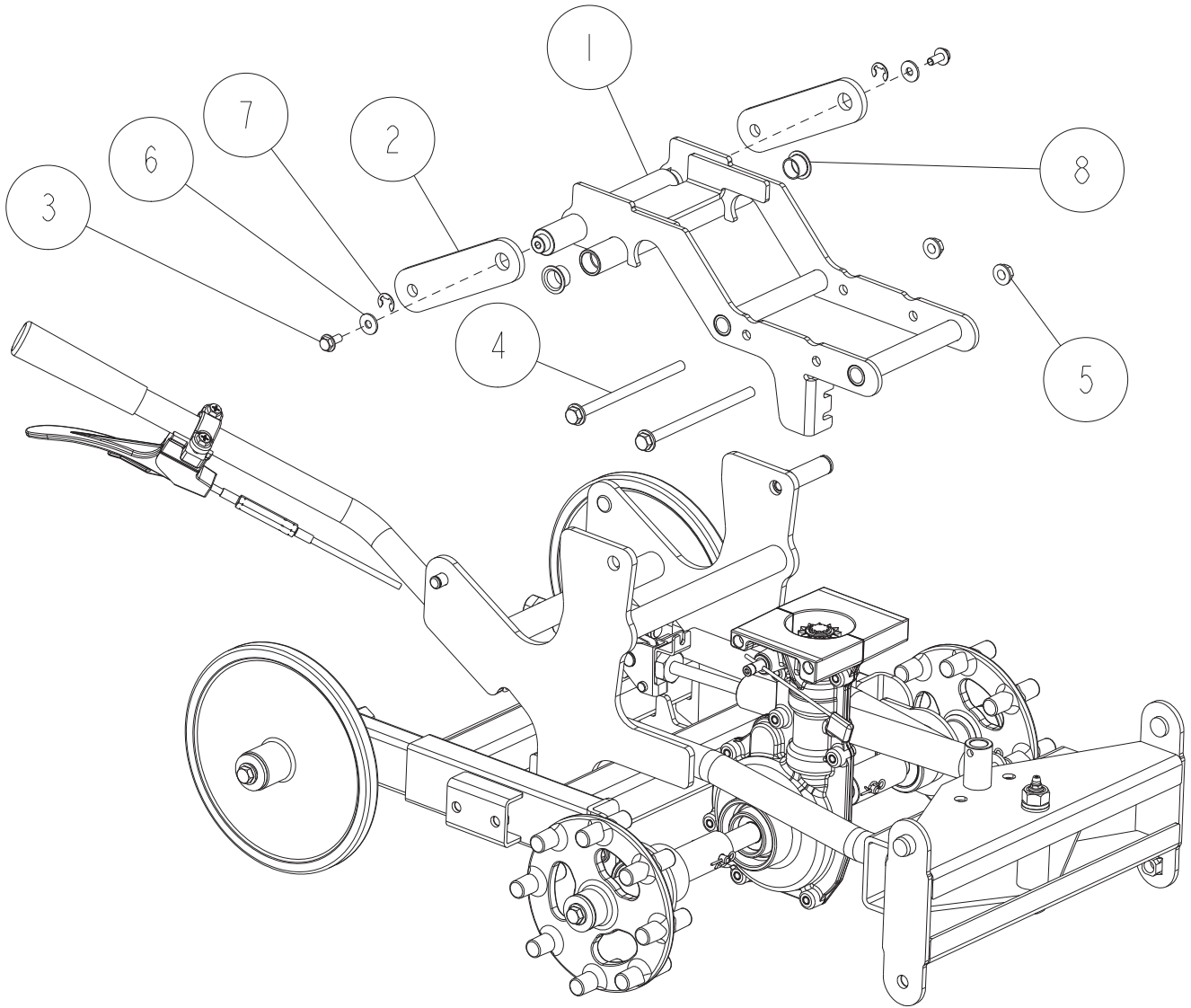
12	89-1812-080002	歯付座金(内歯)8	6	
11	89-1750-080004	バネ座金 φ8	8	
10	89-1611-080044	小型六角ナット M8	8	
9	89-1390-080202	溶接ボルトM8X20(クロメート)	8	
8	89-1312-080202	ちょうボルトM8X20	6	
7	89-1238-100202	小形六角ボルト(SW)M10X20 アフセット	2	
6	0927-27900	ロッド受け	1	
5	0925-71300	皿座金 8	6	
4	0925-21810	スクレーパー800	1	
3	0925-21400	ブレード側板	2	
2	0925-21300	ブレードフックCMP	2	
1	0925-21100	ブレード800CMP	1	
番号	部品番号	部品名	個数	備考

12/21 フレーム部 3/8



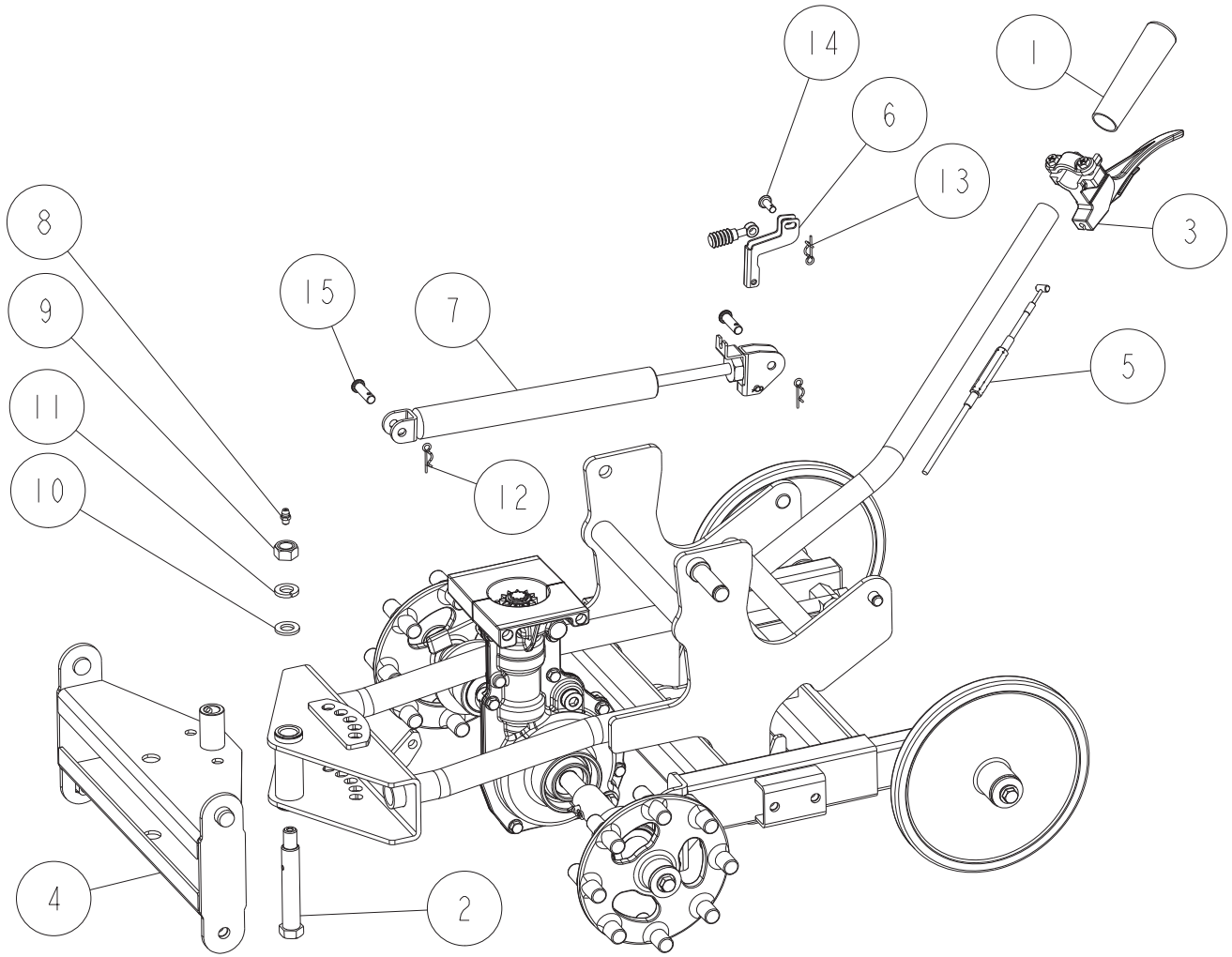
4	89-1239-080202	小型六角ボルト(SW.PW)M8X20 アフセット	4	
3	0927-30600	ゴムクローラ	2	
2	0927-28100	モード認識コネクタA	1	
1	0925-30800	ストーンガードCMP	2	
番号	部品番号	部品名	個数	備考

13/21 フレーム部 4/8



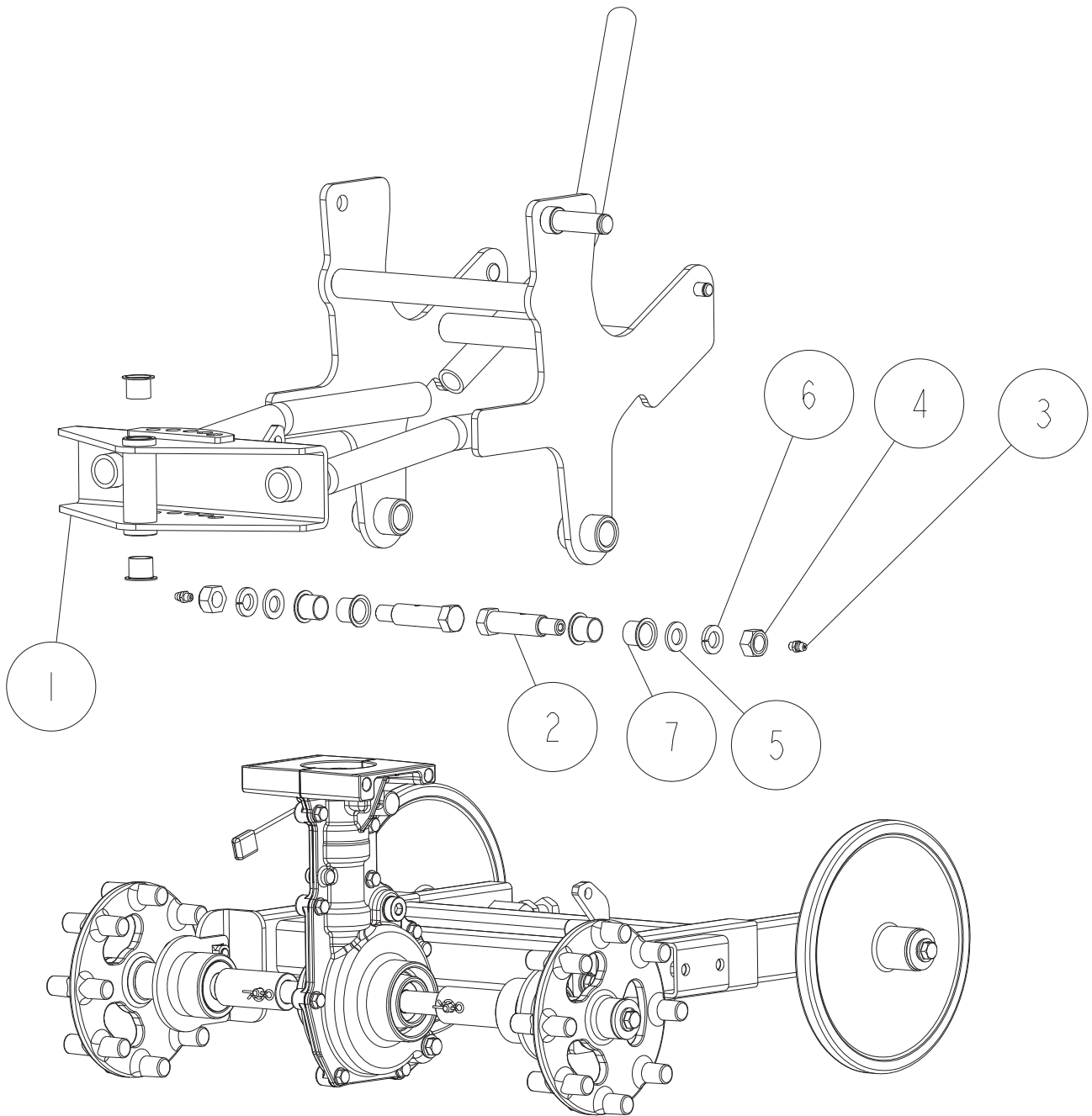
8	89-3511-015100	DUブッシュ 15.10.23F	2	
7	89-2521-000080	E型止め輪 8	2	
6	89-1713-060002	平座金 6X18X1.6	2	
5	89-1631-080042	座付小形六角ナット M8	2	
4	89-1253-081353	座付小形六角ボルト(8T) M8X135(ユニクロ)	2	
3	89-1137-060152	六角ボルト(PW) M6X15 アブセット	2	
2	0927-27500	ブレードアームリンク	2	
1	0928-27100	スノーフレームCMP	1	
番号	部品番号	部品名	個数	備考

14/21 フレーム部 5/8



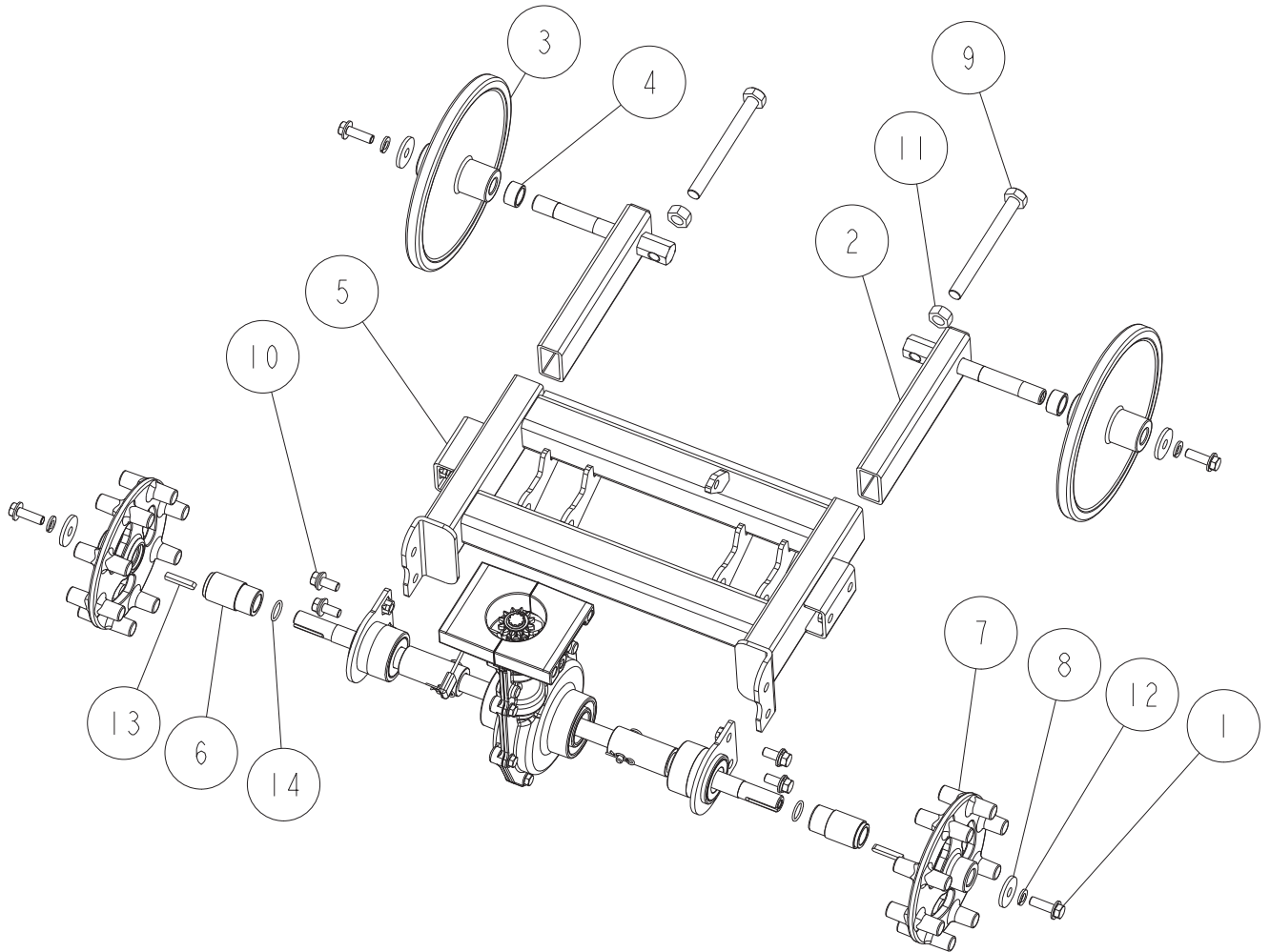
15	89-2181-080282	平頭ピン 8x28 (穴有) (クロメート)	2	
14	89-2181-060162	平頭ピン 6X16 (穴有) (クロメート)	1	
13	89-2132-060002	Rピン(抜け止め付) 6	1	
12	89-2131-080002	Rピン 8	2	
11	89-1750-120002	バネ座金 φ12	1	
10	89-1711-120002	平座金 12X22X2.3	1	
9	89-1551-120002	Uナット M12	1	
8	83-1415-975-00	グリスニップルM6	1	
7	0928-70300	FLC75-35(ガイド付)	1	
6	0928-28200	フリーロック解除レバー	1	
5	0928-27800	ブレード高さ調整ワイヤー	1	
4	0925-21500	ブレードヒッチCMP	1	
3	0299-71800	ロックレバー小(φ22)	1	
2	0244-52200	ニップル用リンクホルト	1	
1	0049-11100	ハンドルグリップ	1	
番号	部品番号	部品名	個数	備考

15/21 フレーム部 6/8



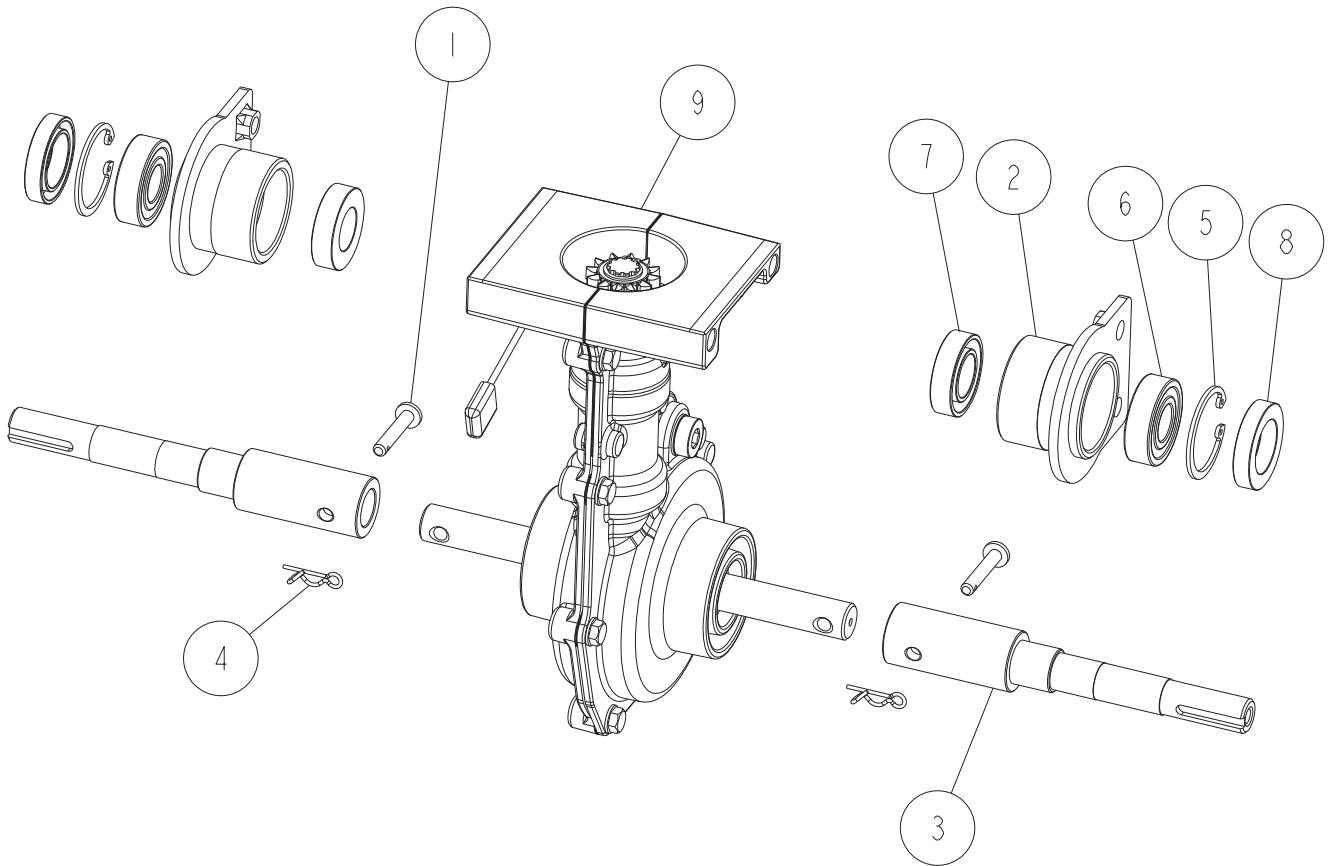
7	89-3511-016150	DUブッシュ 16.15.24F	6	
6	89-1750-120002	バネ座金 φ12	2	
5	89-1711-120002	平座金 12X22X2.3	2	
4	89-1551-120002	Uナット M12	2	
3	83-1415-975-00	グリスニップルM6	2	
2	0927-27400	アーム用ニップルリンクボルト	2	
1	0927-27200	ブレードアームCMP	1	
番号	部品番号	部品名	個数	備考

16/21 フレーム部 7/8



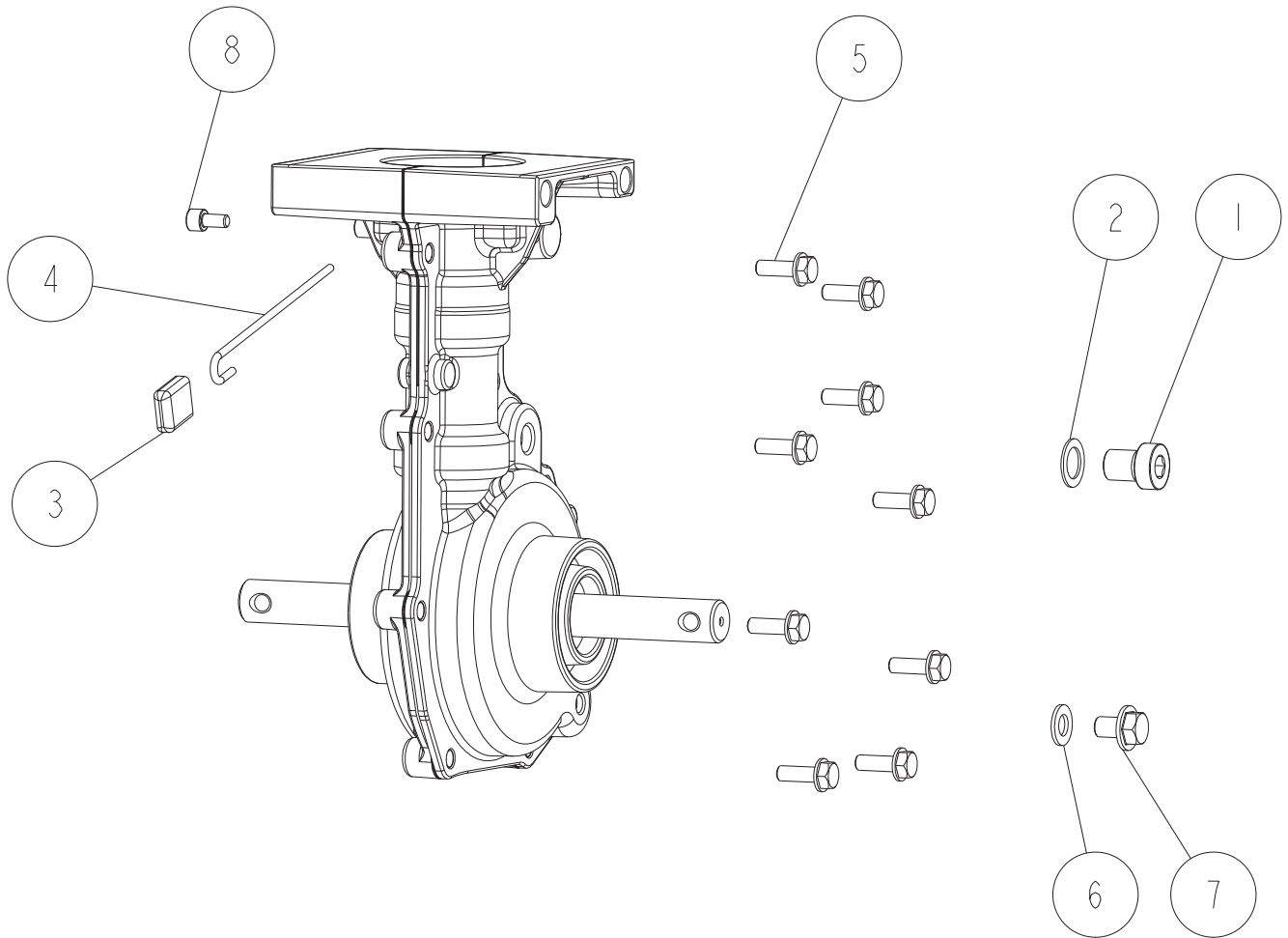
14	89-5221-016000	Oリング P16	2	
13	89-2151-050300	キー(片丸)5X30	2	
12	89-1750-080004	バネ座金 φ8	4	
11	89-1511-120042	六角ナット M12	2	
10	89-1239-080202	小型六角ボルト(SW.PW)M8X20 アフセット	4	
9	89-1111-121207	六角ボルト(全ネジ) M12X120	2	
8	83-1415-312-00	平座金 9X30X3.2	4	
7	0928-30300	鋳物駆動輪	2	
6	0928-30100	駆動輪カラー	2	
5	0928-27300	クローラフレームCMP	1	
4	0927-30500	誘導輪調整カラー	2	
3	0927-30400	プラスチック誘導輪	2	
2	0925-30310	誘導輪取付CMP	2	
1	0218-71100	メックボルト(8T) M8X25	4	
番号	部品番号	部品名	個数	備考

17/21 フレーム部 8/8



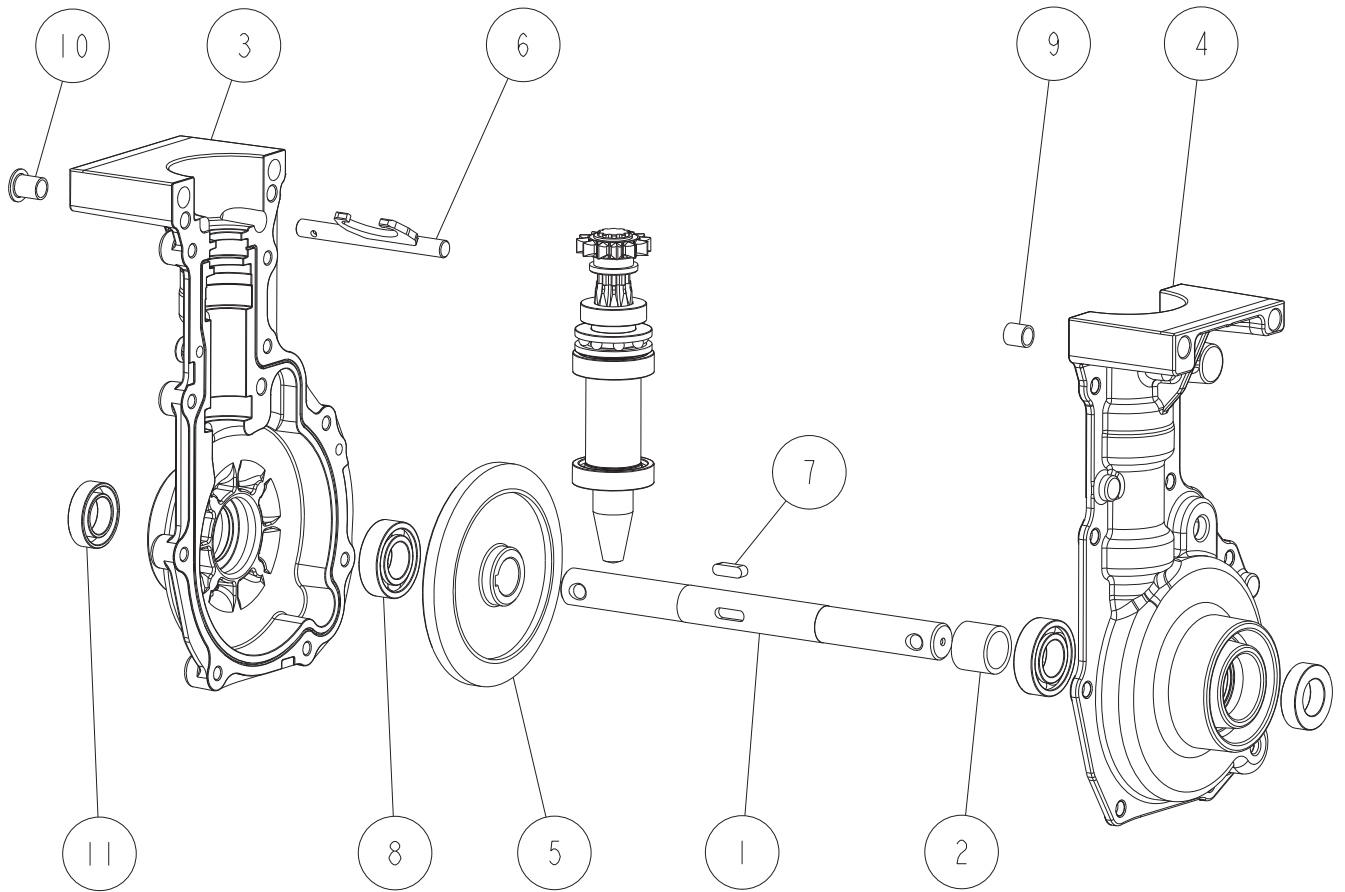
9	0928-00000	ミッションASSY	1	
8	89-5121-254008	オイルシール UE 25.40.08	2	
7	89-5121-203810	オイルシール UE 20.38.10	2	
6	89-3115-062034	ベアリング 6203 2RS	2	
5	89-2512-000400	穴用止め輪 40	2	
4	89-2132-080002	Rピン(抜け止め付) 8	2	
3	0928-30200	延長車軸	2	
2	0925-30200	車軸受けCMP	2	
1	0001-51200	ピンφ6×30	2	
番号	部品番号	部品名	個数	備考

18/21 ミッション部 1/3



8	89-1425-050101	六角穴付ボルトM5×10	1	
7	89-1251-080122	座付小形六角ボルト M8X12	1	
6	83-1415-348-00	銅パッキン 8	1	
5	83-1035-148-00	六角タップタイト M6X18	9	
4	0928-01400	入切レバー	1	
3	0305-70200	レバーキャップ	1	
2	0207-74900	銅パッキン 12.5x19x1.0	1	
1	0049-00900	六角穴付ボルト(低頭)M12×15	1	
番号	部品番号	部品名	個数	備考

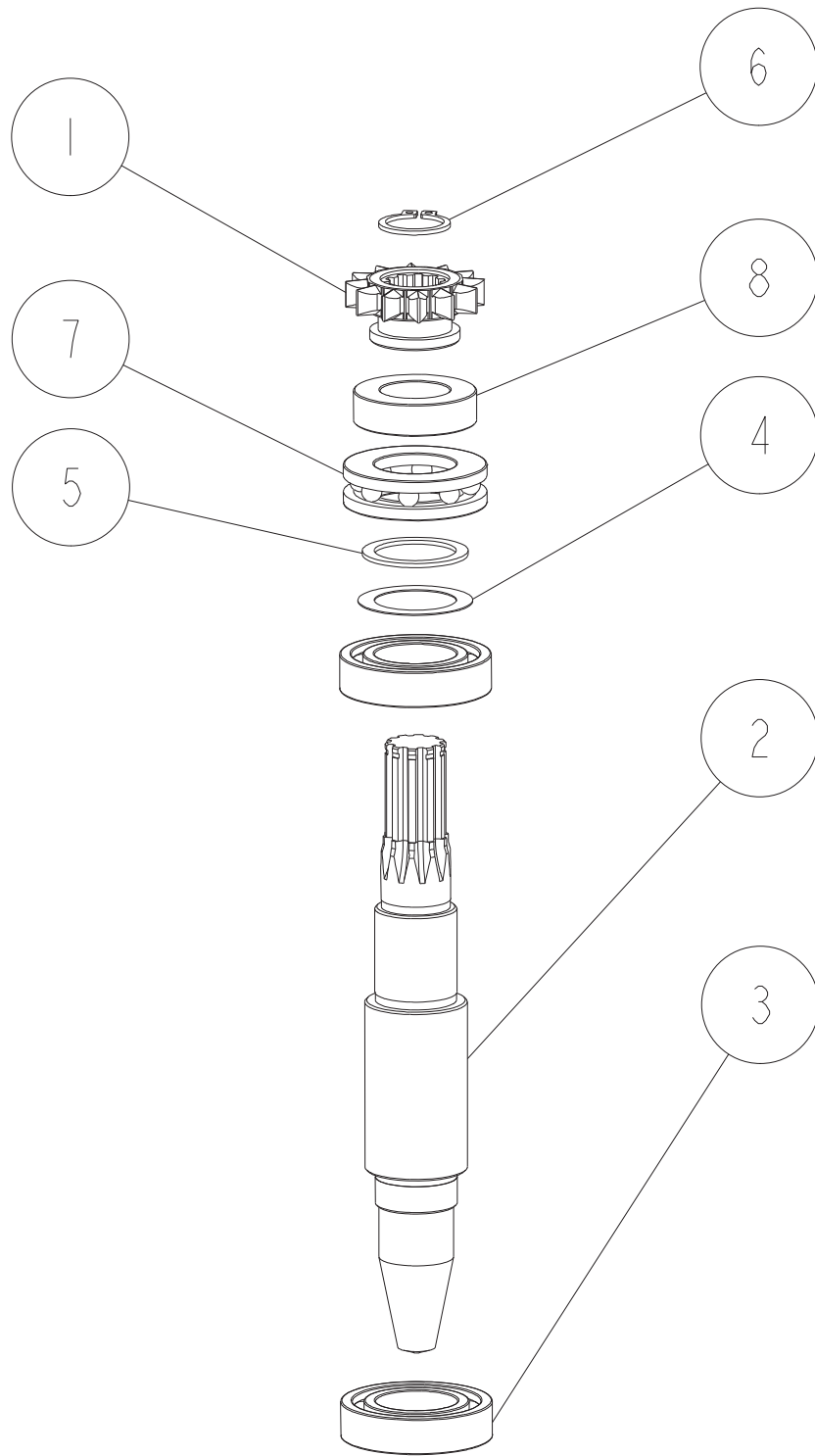
19/21 ミッション部 2/3



11	89-5121-173008	オイルシール UE 17.30.08	2	
10	89-3511-008120	DUブッシュ 8.12.15F	1	
9	89-3510-008100	DUブッシュ 08.10	1	
8	89-3111-060034	ベアリング 6003	2	
7	89-2150-050160	キー(両丸)5X16	1	
6	0927-00800	入切フォークCMP	1	
5	0927-00600	HRHギヤ64T	1	
4	0927-00400	ミッションケースL	1	
3	0927-00300	ミッションケースR	1	
2	0049-00700	ロータリ軸カラーL18	1	
1	0049-00610	ロータリ軸	1	
番号	部品番号	部品名	個数	備考

20/21

ミッション部 3/3



8	89-5121-173008	オイルシール UE 17.30.08	1	
7	89-3370-051104	スラストベアリング51104	1	
6	89-2511-000150	軸用止め輪 15	1	
5	83-1806-371-10	スラストワッシャー 20X25.8X1.0	1	
4	0927-71500	シムワッシャー20×28×0.3	1	
3	89-3111-069044	ベアリング 6904	2	
2	0927-00500	HRHピニオン	1	
1	0023-00400	1軸12丁ロータリシフトギヤ	1	
番号	部品番号	部品名	個数	備考

21/21 ステッカー部 1/1

◆0049-74700
機能ステッカー

◆0049-74500
バッテリー警告ラベル

0927-74400
ハンドル操作ラベル

MX50A
0928-74200
ハンドル銘板ラベル (OR)

0928-73100
コントロールレバーラベル

0049-89100
センターブランドラベル

0049-78200
ラインラベル(右)

0927-74700
解除レバー入切ラベル

0928-73200
動作ラベル

0927-74100
制御パネルラベル

0049-74200
ドライバ警告ラベル

0925-70900
レバー操作注意ラベル

◆：バッテリーに関するステッカーの為、バッテリー2個仕様(BT2)では、2枚使用します。

◆0049-74600
バッテリー仕様ラベル

OREC電動機用充電式鉛バッテリーパック
◆0049-74600
バッテリー仕様ラベル

0927-75200
モードコネクタ警告ラベル

0928-73300
バッテリー接続ラベル

0927-74600
油量マーク 0.25L

◆0927-75100
コネクタ警告ラベル

0928-73400
左右角度調整機能ラベル

0925-70900
レバー操作注意ラベル

e-smart
0927-74300
名称ラベル

0049-78300
ラインラベル(左)

◆0049-78600
注意マーク

0925-78700
ラクオスマーク(丸)

0928-73500
除雪機安全規格ラベル

e-smart
0927-74300
名称ラベル