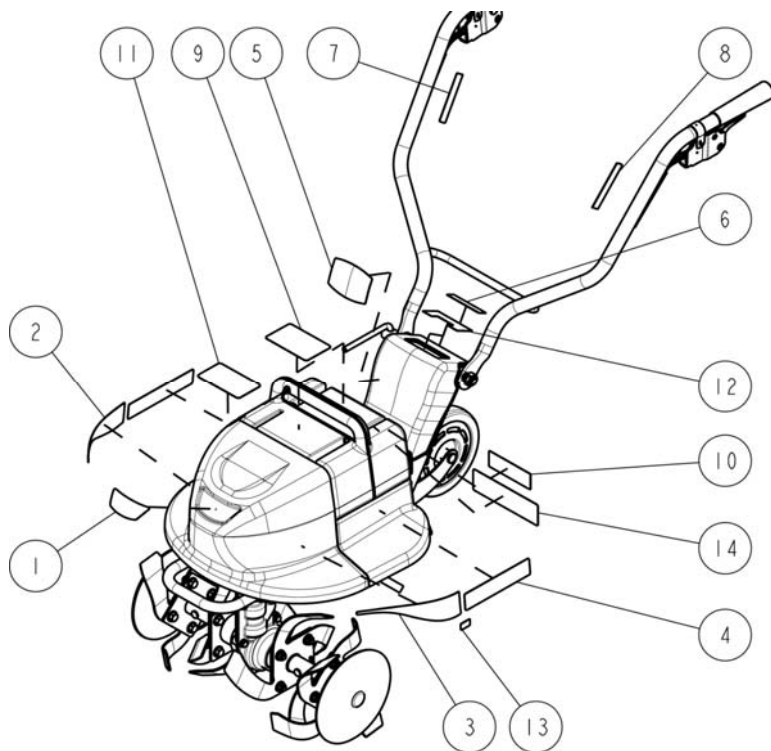
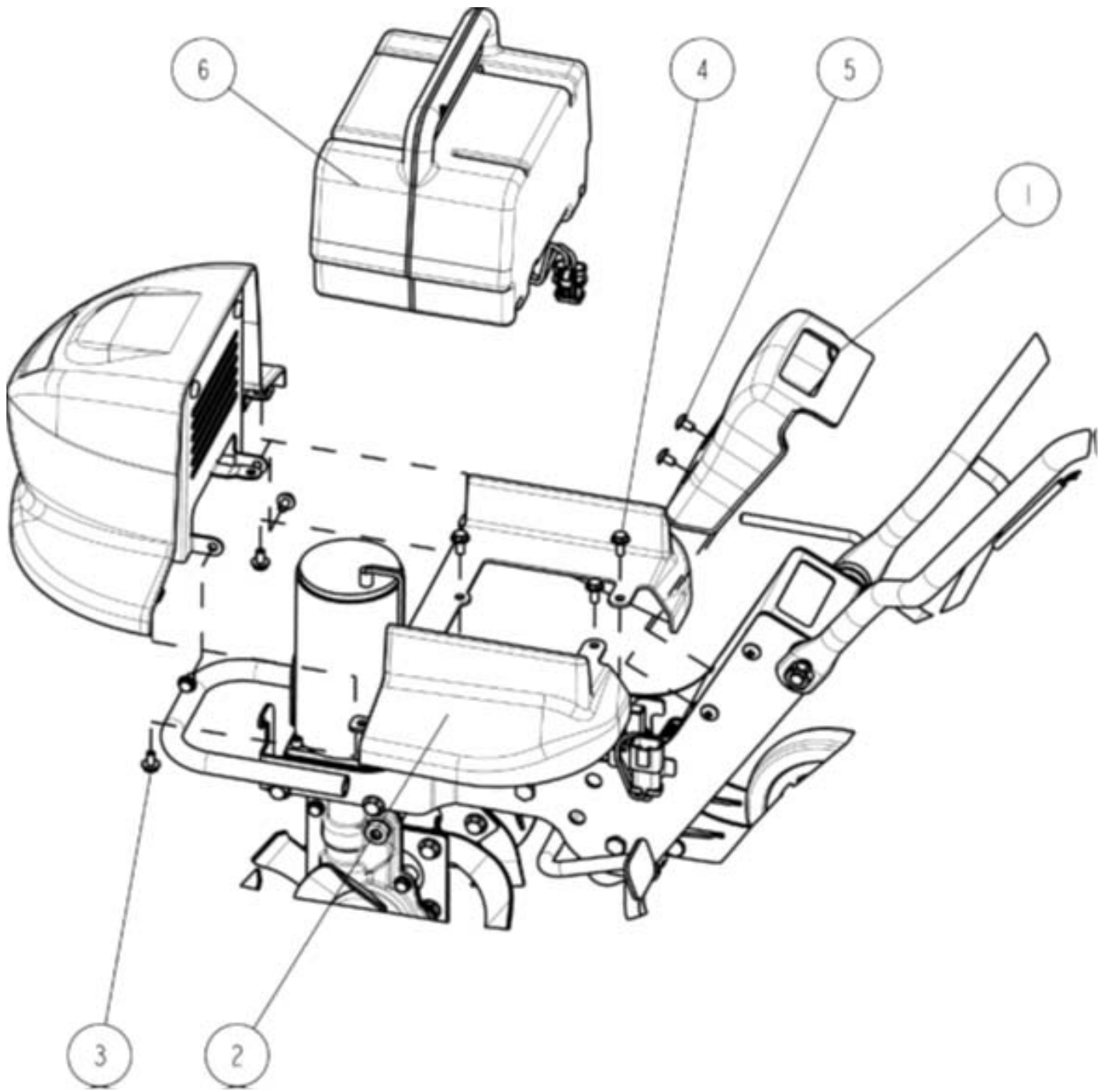


Fig.1 ステッカー類



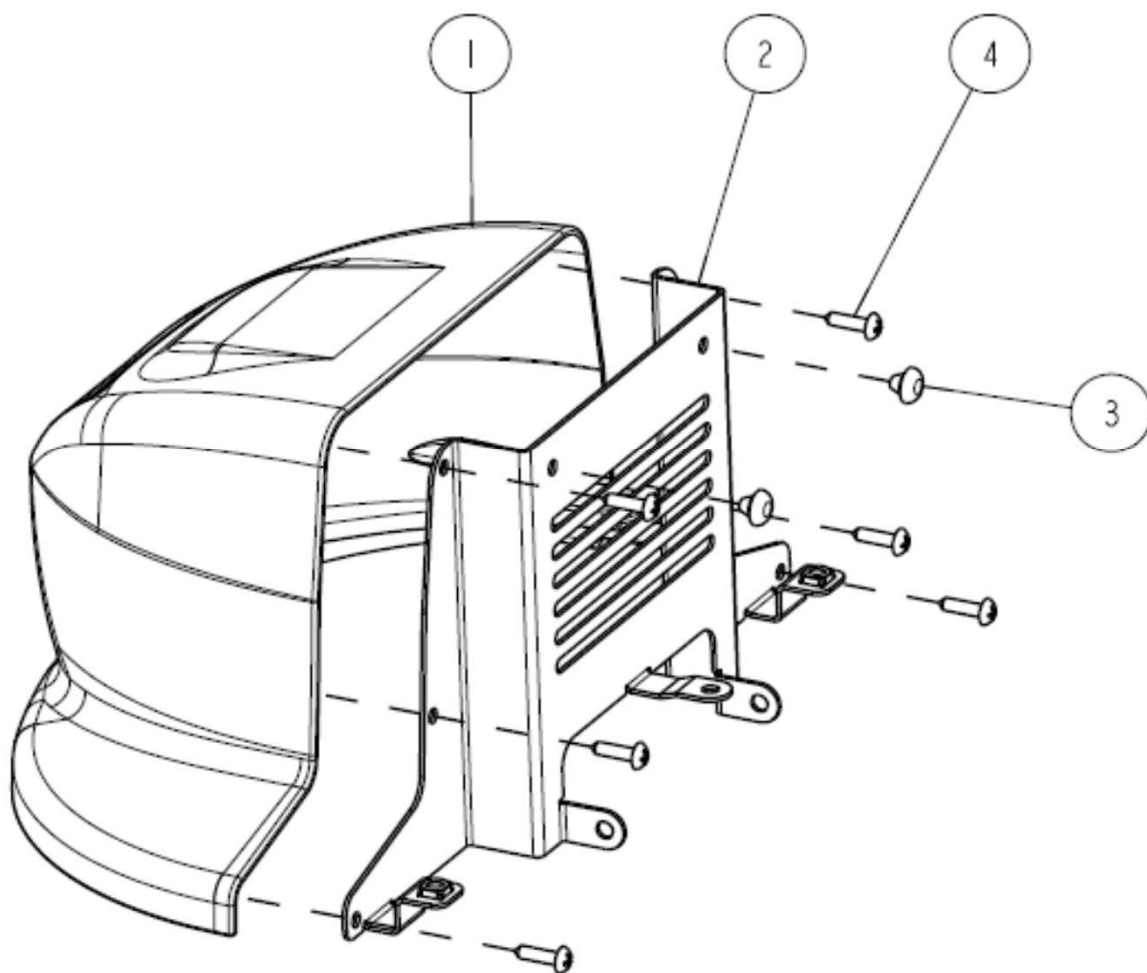
14	0049-78600	注意マーク	1	
13	0049-74900	油量マーク 0.08L	1	
12	0049-74800	ドライバパネルラベル	1	
11	0049-74700	機能ステッカー	1	
10	0049-74600	バッテリー仕様ラベル	1	
9	0049-74500	バッテリー警告ラベル	1	
8	0049-74400	ハンドル操作ラベル(左)	1	
7	0049-74300	ハンドル操作ラベル(右)	1	
6	0049-74200	ドライバ警告ラベル	1	
5	0049-89200	ドライバ銘板ラベル(SCM)	1	SCM400
	0049-78500	ドライバ銘板ラベル(AD)	1	AD400D
	0049-73500	ドライバ銘板ラベル(HB)	1	HCM400
	0049-72500	ドライバ銘板ラベル(OR)	1	GCM400
4	0049-78400	名称ラベル(AD)	2	AD400D,SCM400
	0049-73400	名称ラベル(HB)	2	HCM400
	0049-72400	名称ラベル(OR)	2	GCM400
3	0049-78300	ラインラベル(AD左)	1	AD400D,SCM400
	0049-73300	ラインラベル(HB左)	1	HCM400
	0049-72300	ラインラベル(OR左)	1	GCM400
2	0049-78200	ラインラベル(AD右)	1	AD400D,SCM400
	0049-73200	ラインラベル(HB右)	1	HCM400
	0049-72200	ラインラベル(OR右)	1	GCM400
1	0049-89100	センターブランドラベル(SCM)	1	SCM400
	0049-78100	センターブランドラベル(AD)	1	AD400D
	0049-73100	センターブランドラベル(HB)	1	HCM400
	0049-72100	センターブランドラベル(OR)	1	GCM400
番号	部品番号	部品名	個数	備考

Fig.2 リヤカバー部、バッテリー



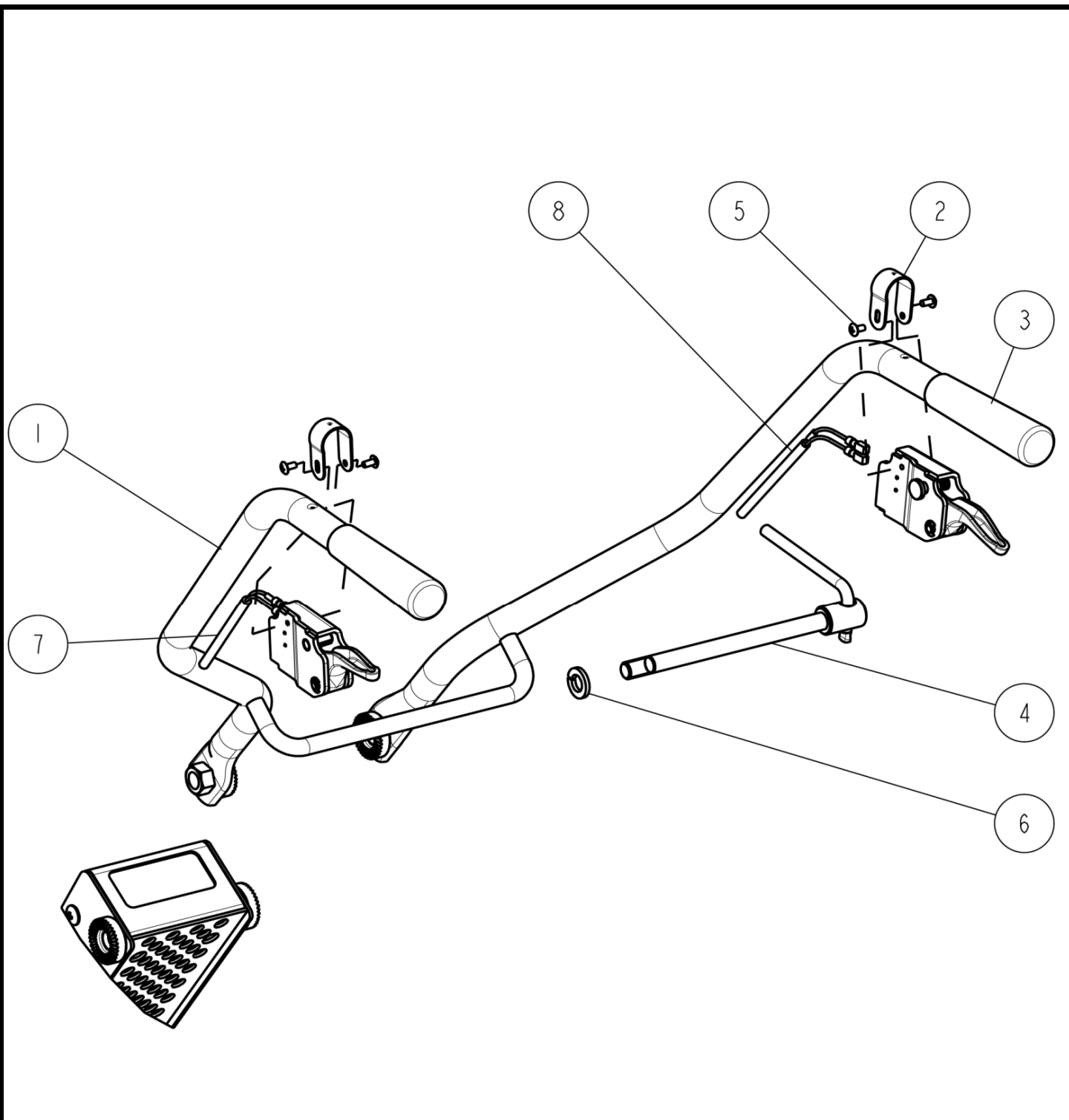
6	0049-81000	バッテリーASSY	1	
5	89-1159-060108	トラス小ネジM6×10(黒メッキ)	2	
4	89-1137-060152	六角ボルト(PW)M6X15	3	
3	89-1137-060122	六角ボルト(PW)M6X12	4	
2	0049-60210	リヤカバー	1	
1	0049-21500	パネルカバー	1	
番号	部品番号	部品名	個数	備考

Fig.3 フロントカバー部



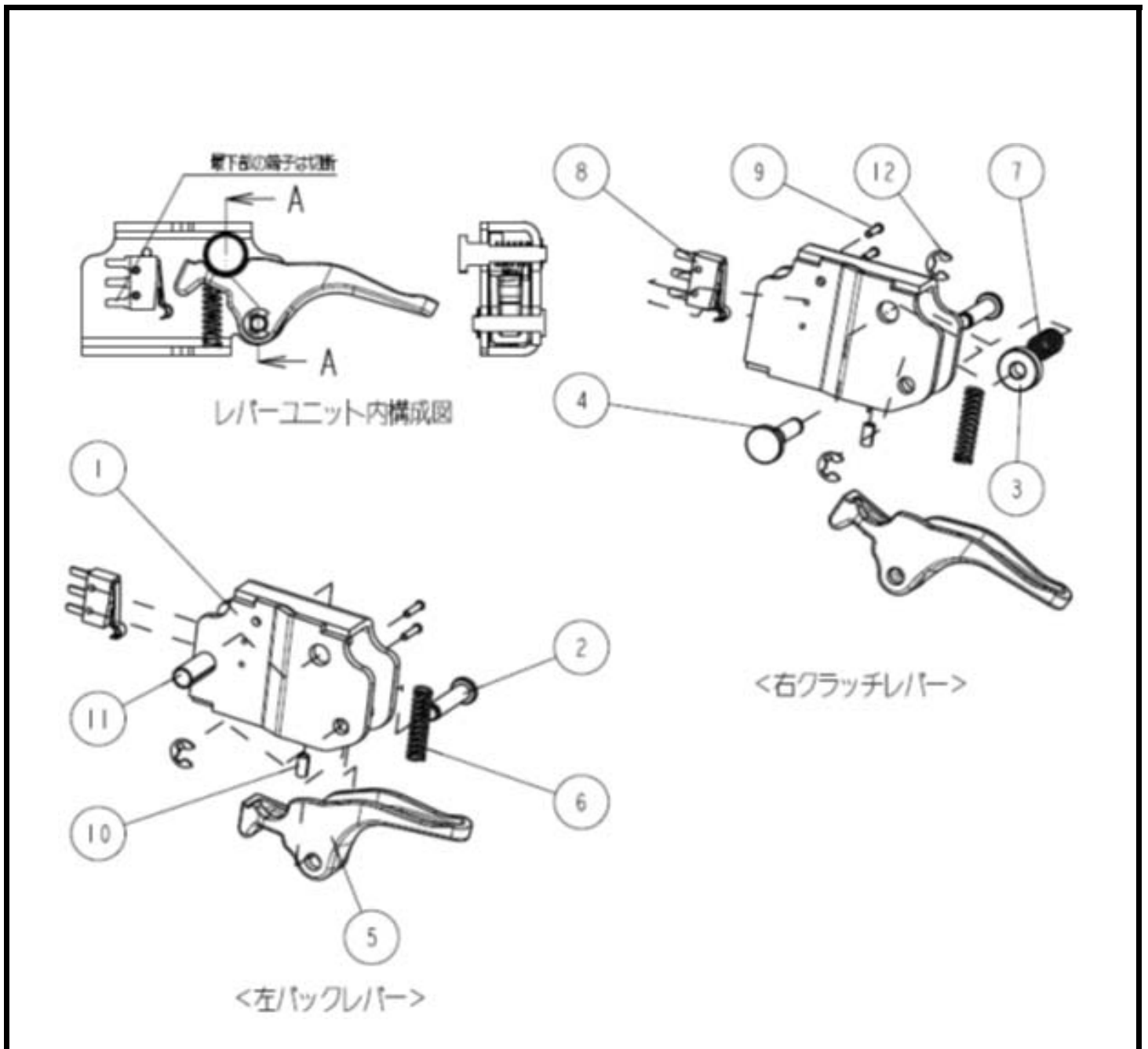
4	89-1164-050204	+タッピンネジ(ナベ) 2種M5×20 SUS	6	
3	0049-60600	バッテリーカバー防振ゴム2	2	
2	0049-60410	放熱カバーCMP	1	
1	0049-60100	フロントカバー	1	
番号	部品番号	部品名	個数	備考

Fig.4 ハンドル部



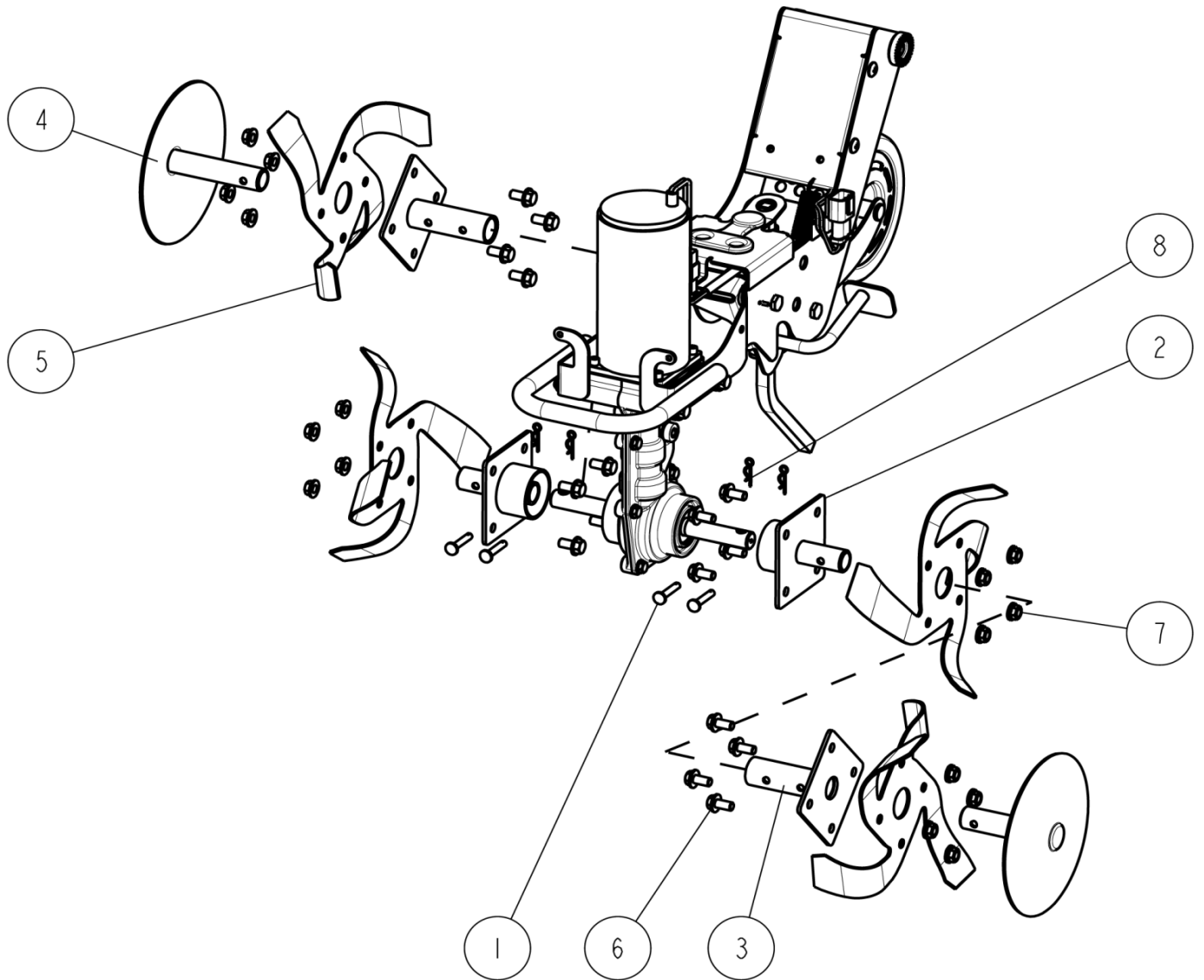
8		クラッチレバー用スイッチケーブル(ドライバ直結)	1	
7		バックレバー用スイッチケーブル(ドライバ直結)	1	
6	89-1750-120002	ばね座金φ12	1	
5	89-1159-040088	トラス小ネジM4×8(黒メッキ)	4	
4	0239-10200	ハンドル取付ボルト	1	
3	0049-11100	ハンドルグリップ	2	
2	0049-10310	レバーベース取付板	2	
1	0049-10100	ハンドルCMP	1	
番号	部品番号	部品名	個数	備考

Fig.5 操作レバー部



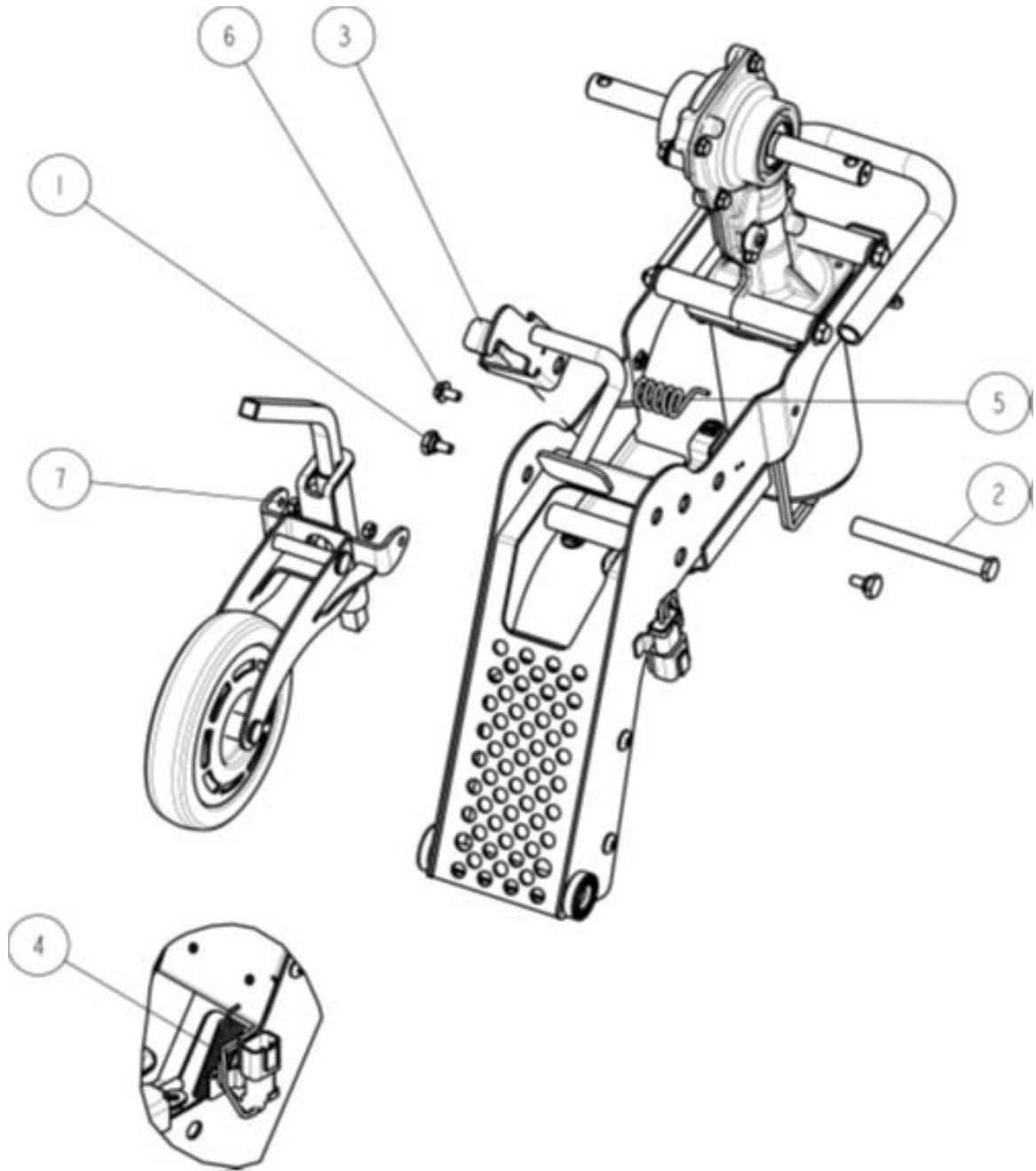
12	89-2521-000050	E型止め輪5	3	
11	89-2111-080018	スプリングピン8X18	1	
10	89-2111-040008	スプリングピン4X8	2	
9	0049-11300	なべ小ネジM2.3×10	4	
8	0049-11200	レバースイッチ	2	
7	0049-10900	ストッパー用バネ	1	
6	0049-10800	クラッチレバーバネ	2	
5	0049-10700	クラッチレバー	2	
4	0049-10600	ストッパーピン	1	
3	0049-10500	ストッパーカラー	1	
2	0049-10400	レバーヒンジピン	2	
1	0049-10200	レバーベースCMP	2	
番号	部品番号	部品名	個数	備考

Fig.6 ロータリ一部



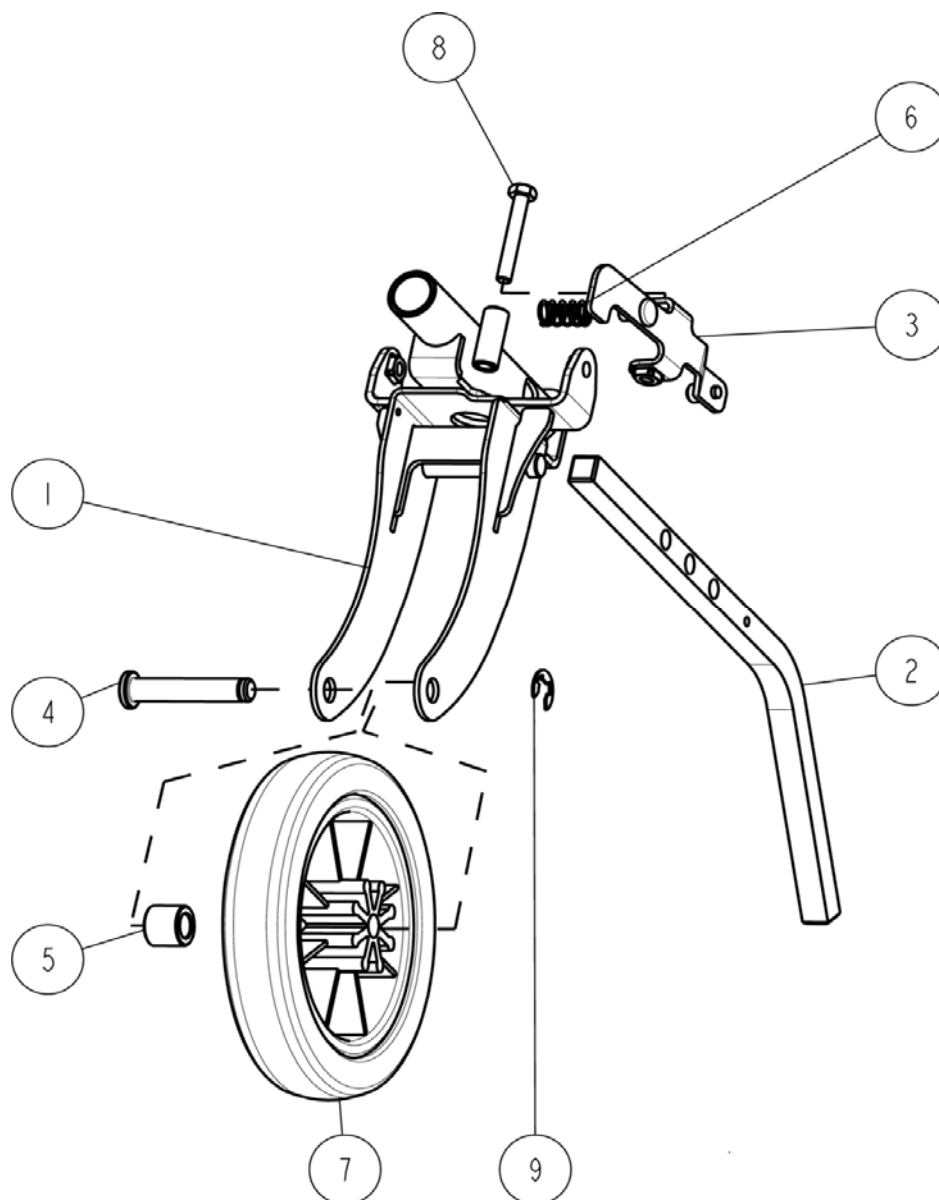
8	89-2131-080002	Rピン8	4	
7	89-1631-080042	座付小形六角ナットM8	16	
6	89-1253-080162	座付小形六角ボルト(8T)M8X16	16	
5	0049-50400	耕うん爪	4	
4	0049-50300	ロータリ皿CMP	2	
3	0049-50200	爪軸外CMP	2	
2	0049-50100	爪軸内CMP	2	
1	0001-51200	ピンφ6×30	4	
番号	部品番号	部品名	個数	備考

Fig.7 移動車輪固定部



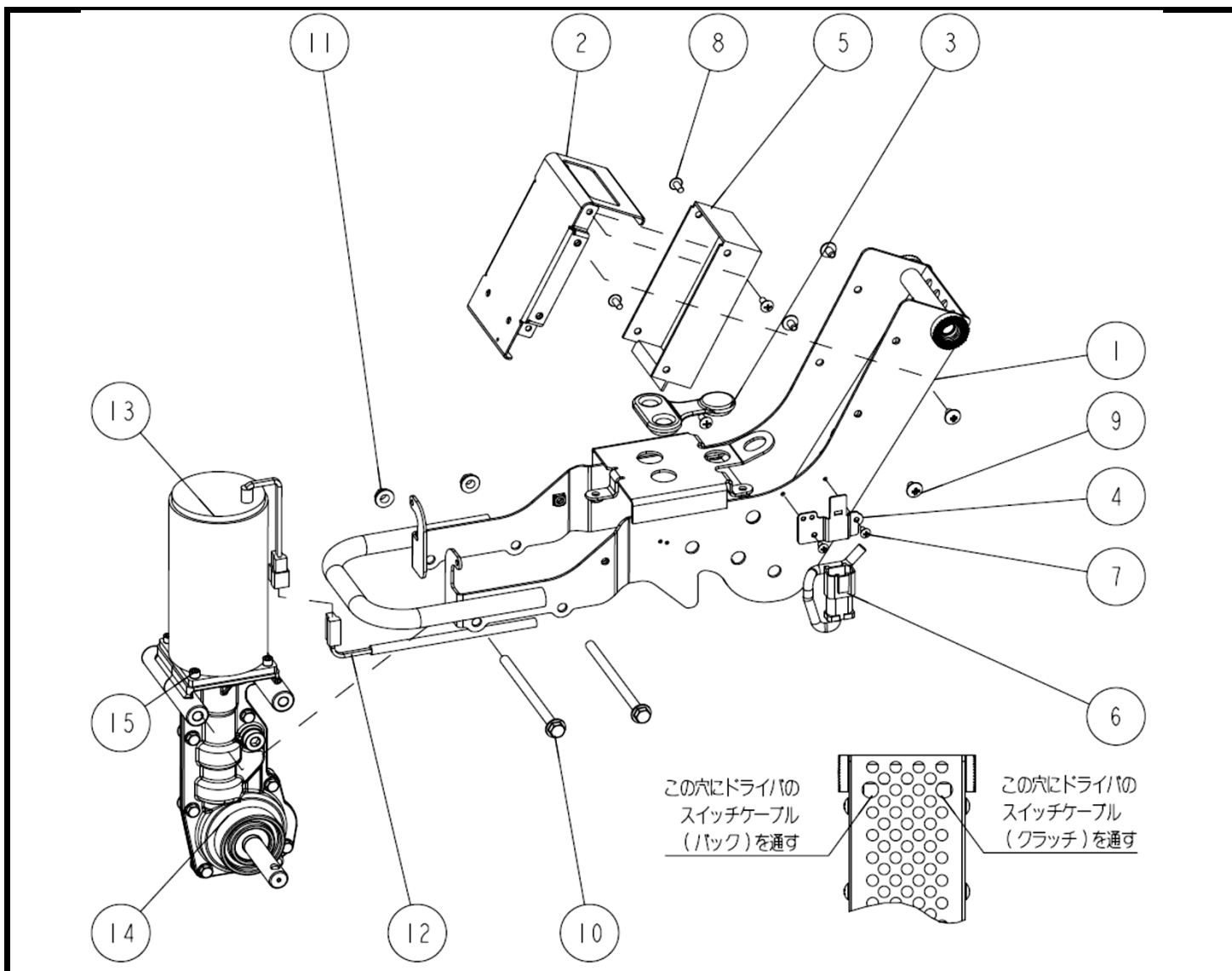
7	89-1551-060002	Uナット M6	2	M*ABC00001~00020
	89-1551-060002	Uナット M6	0	M*ABD00021~
6	89-1137-060122	六角ボルト(PW)M6X12	1	
5	0049-21300	移動車輪フックバネ	1	M*ABC00001~00020
	0049-21310	移動車輪フックバネ	1	M*ABD00021~
4	0049-21200	移動車輪戻しバネ	1	
3	0049-20700	移動車輪フックCMP	1	
2	0049-20600	移動車輪フック支持軸	1	
1	0049-20200	移動車輪CMP支持軸	2	
番号	部品番号	部品名	個数	備考

Fig.8 移動車輪・耕深棒部



	89-1551-060002	Uナット M6	1	M*ABC00001~00020
	89-1551-060002	Uナット M6	0	M*ABD00021~
9	89-2521-000090	E型止め輪 9	2	M*ABC00001~00020
	89-2521-000090	E型止め輪 9	1	M*ABD00021~
8	89-1113-060402	六角ボルト(8T)M6×40	1	
7	0287-73100	1510車輪本体	1	
6	0049-21100	耕深棒固定バネ	1	
5	0049-20900	車輪軸カラー	1	
4	0049-20800	車輪軸	2	M*ABC00001~00020
	0049-20800	車輪軸	1	M*ABD00021~
3	0049-20500	耕深棒固定CMP	1	
2	0049-20400	耕深棒	1	
1	0049-20300	移動車輪CMP	1	M*ABC00001~00020
	0049-20310	移動車輪CMP	1	M*ABD00021~
番号	部品番号	部品名	個数	備考

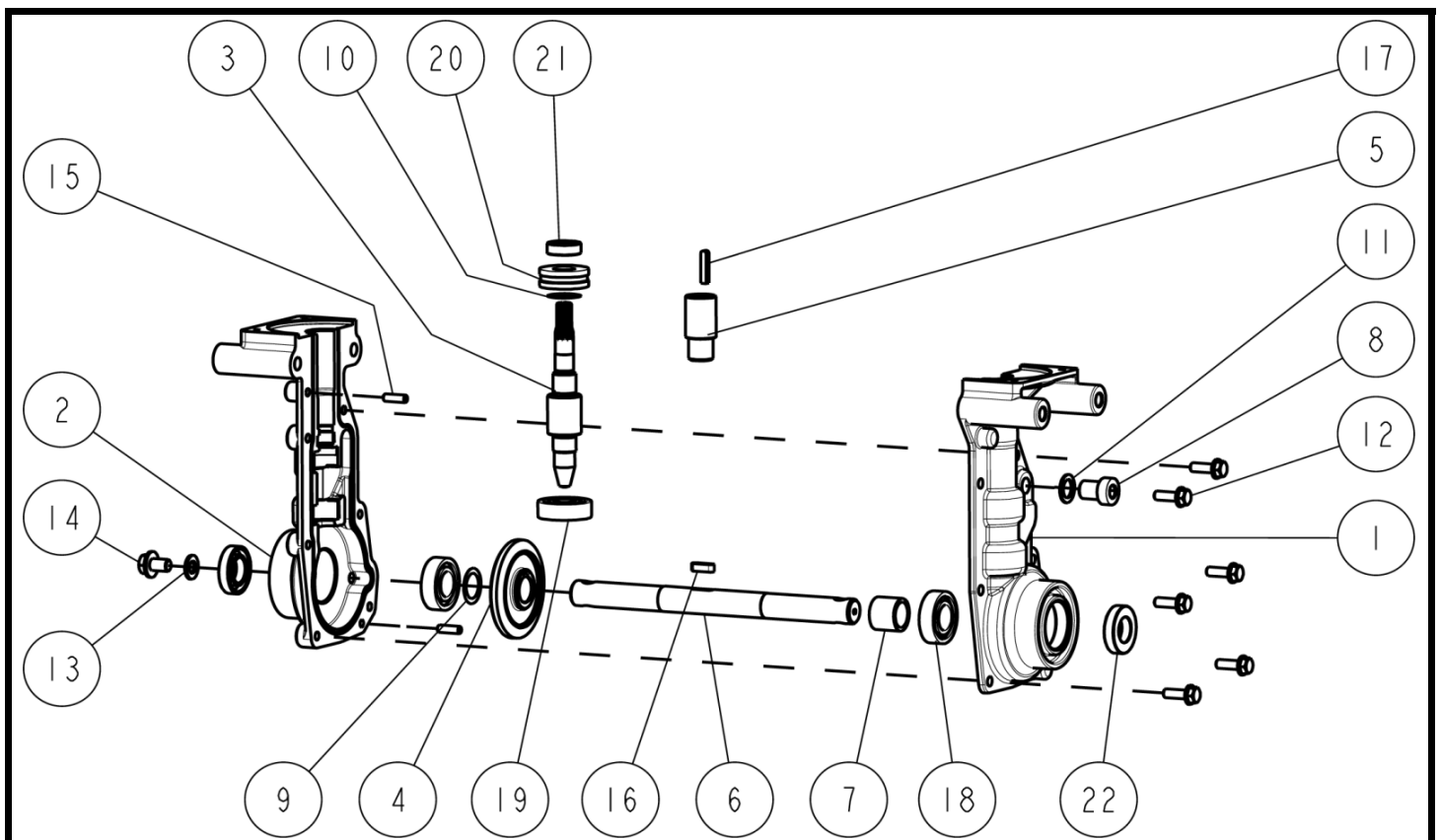
Fig.9 フレーム・モータ・ミッション部



15	89-1425-050101	六角穴付ボルトM5×10	4	
14	0049-00000	ミッションASSY	1	
13	0049-70100	モータ	1	
12		モータ接続ケーブル(ドライバ直結)	1	
11	89-1631-080042	座付小形六角ナットM8	2	
10	89-1253-081303	座付小形六角ボルト(8T)M8X130(ユニクロ)	2	
9	89-1159-060108	トラス小ネジM6×10(黒メッキ)	4	
8	89-1159-050128	トラス小ネジM5×12(黒メッキ)	4	
7	89-1159-040088	トラス小ネジM4×8(黒メッキ)	2	M*ABM00131~
6		バッテリー接続ケーブル(ドライバ直結)	1	
5	0049-70200	制御ドライバーB	1	
4	0049-23500	ドライバコネクタ固定BKT	1	
3	0049-21700	バッテリーカバー防振ゴム1	3	M*ABC00001~M*ABD00025
3	0049-23400	バッテリー防振シート	1	M*ABE00026~
2	0049-21400	ドライバ固定プレートCMP	1	
1	0049-20110	メインフレームCMP	1	~M*ABM00130
1	0049-20120	メインフレームCMP	1	M*ABM00131~

番号	部品番号	部品名	個数	備考
----	------	-----	----	----

Fig.10 ミッション部



22	89-5121-173207	オイルシール UE 17.32.07	2	
21	89-5121-122207	オイルシール UE 12.22.07	1	
20	89-3370-051202	スラストベアリング 51202	1	
19	89-3111-062024	ベアリング 6202	1	
18	89-3111-060034	ベアリング 6003	2	
17	89-2151-040220	キー(片丸)4×22	1	
16	89-2150-050150	キー(両丸)5×15	1	
15	89-2142-050160	平行ピン5×16	1	
14	89-1251-080123	座付小形六角ボルト M8×12(ユニクロ)	1	
13	83-1415-348-00	銅パッキン 8	1	
12	83-1035-148-00	六角タップタイト M6×18	6	
11	0207-74900	銅パッキン 12	1	
10	0049-01200	シムワッシャ 15×22×0.1	1	
9	0049-01100	シムワッシャ 17×24×0.1	1	
8	0049-00900	六角穴付ボルト(低頭)M12×15	1	
7	0049-00700	ロータリー軸カラー	1	
6	0049-00600	ロータリー軸	1	
5	0049-00500	入力軸CMP	1	
4	0049-00400	HRHギヤ52T	1	
3	0049-00300	HRHピニオン	1	
2	0049-00200	ミッションケースR	1	
1	0049-00100	ミッションケースL	1	
番号	部品番号	部品名	個数	備考