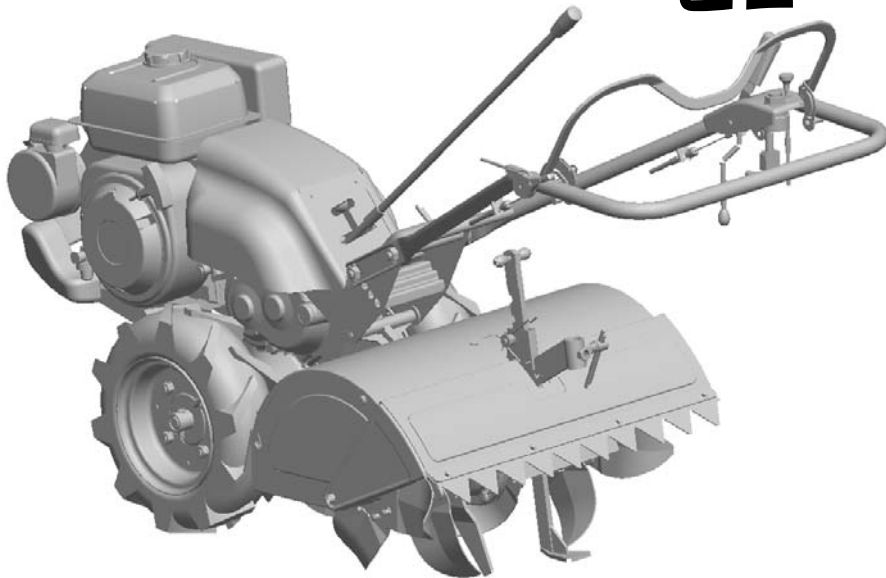


# 取扱説明書

ミニ耕うん機  
SF600S

クイックスタート仕様  
スーパーフレッシュ  
“ピコ”



- 取扱説明書本文中に出てくる重要事項の部分は、製品を使用する前に注意深くお読み頂き、十分理解してください。
- 本製品ご購入の際には、販売店より安全のための使用方法について説明をお受けください。

株式会社オーレック

いつでもご覧になれるよう、大切に保管してください。

0031-82000

# 1. はじめに

このたびは、本製品をお買上げいただき誠にありがとうございます。

- この取扱説明書はクイックスタート仕様管理機を常に最良の状態に保ち安全な作業をしていただくために、取り扱い方法と使用上の注意事項、簡単なお手入れ方法について説明してあります。
- ご使用前に必ずこの取扱説明書を良くお読みいただき、安全な運転作業と正しい取扱方法を十分理解し、安全で能率的な作業にお役立てください。
- お読みになされた後は必ず大切に保存し、本製品を末永くご使用頂けますようにご活用ください。
- なお、品質・性能向上及びその他の事情による部品等の変更で、お手元の製品と本書の内容が一部一致しない場合がありますので、あらかじめご了承ください。

# 2. 定義とシンボルマークについて

■この取扱説明書及び本体に貼り付けたラベルには、安全に関する重要な注意事項を、**⚠** 警告、**⚠** 注意のマークを使用して表現しています。製品を安全に正しくお使いいただき、あなたや他の人々への危害や損害を未然に防止するためのものですので、必ず守ってください。

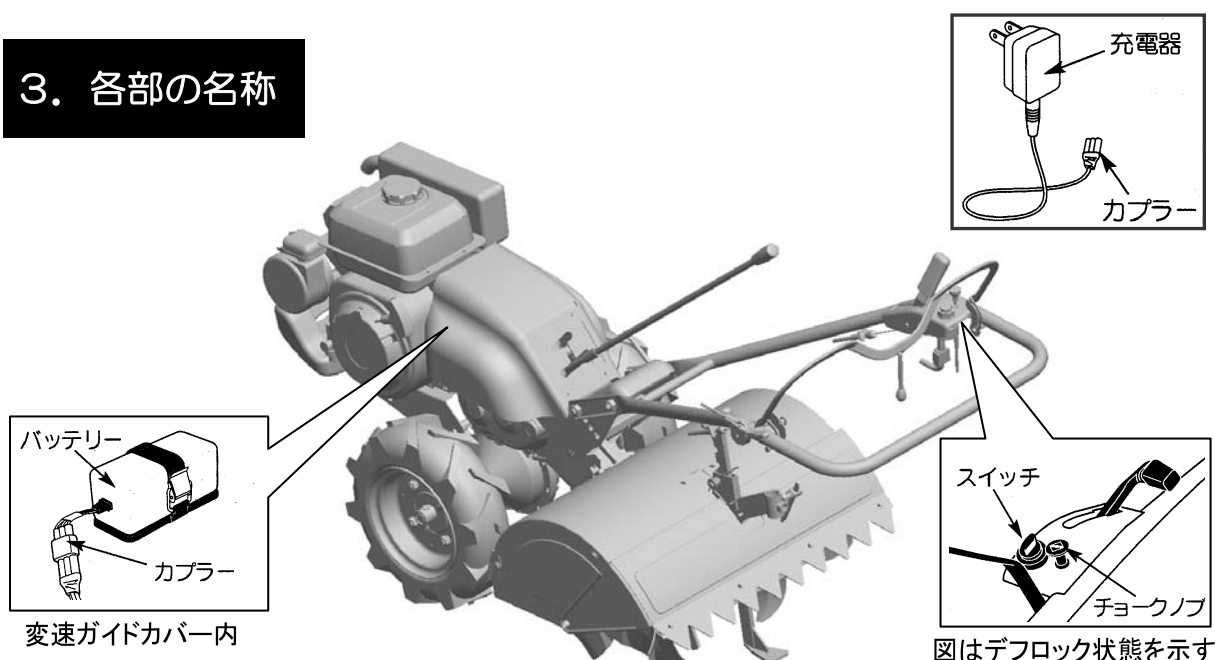
**⚠** 警告 と **⚠** 注意 の意味は次の通りです。

<b>⚠ 警告</b>	取り扱いを誤った場合、死亡や重傷などの重大な結果または傷害に結び付く可能性があります。
<b>⚠ 注意</b>	取り扱いを誤った場合、製品の故障や家屋・家具などの物的存在に結び付く可能性があります。

この取扱説明書はクイックスタート仕様機について、クイックスタート無し機と異なる点を記載しております。

他の取り扱いについては本機の取扱説明書をお読みください。

# 3. 各部の名称



## 4. 充電のしかた

- ・クイックスタートバッテリーは専用充電器で充電するもので、エンジン運転では充電されません。初めて使用するときや、長時間保管後（約3ヶ月以上）に再使用する場合は、必ず付属の充電器で充電してください。

### バッテリーの取り扱い

クイックスタートバッテリーはニッカドバッテリーを内蔵した高性能電池です。

#### 警告

- バッテリーの取扱いや充電は、屋内などの雨水のかからない場所で行ってください。さもないと火災事故の原因になります。
- 内部の電池に錆が発生すると、発煙、発火、破裂などの恐れがあります。なるべく雨や水にぬらさないでください。雨や水が掛かった場合はすぐに拭き取ってください。
- バッテリーは分解したり、直接短絡させないでください。発火のおそれがあります。
- バッテリーは火中に投入しないでください。破裂のおそれがあります。

#### 注意

- バッテリーに強い衝撃を与えないでください。
- バッテリーのコードは強く引っ張らないでください。充電器を外したり、バッテリーのカプラーを外すときは、必ず充電器本体かカプラー本体をもって外してください。カプラーを外すときは、カプラーのロックをしっかりと押えながらカプラー本体を持って引っ張ってください。
- 使用済みのバッテリーを廃棄する場合は、乾電池と同様に各自治体により指示された方法に従うかお買い上げの販売店にご相談ください。

### 充電のしかた

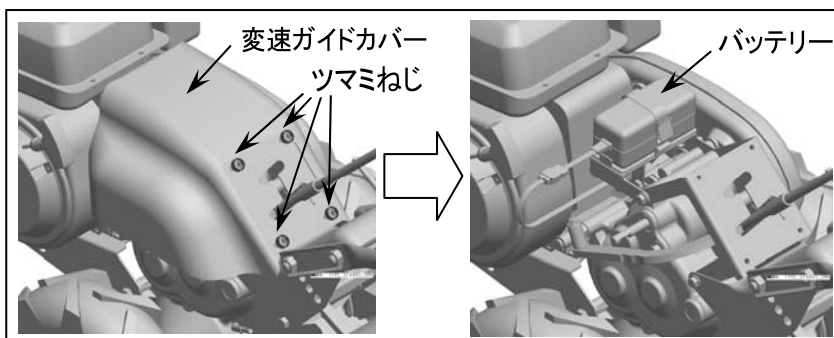
#### 警告

- 充電する時は必ず付属の専用充電器をお使いください。他の充電器（特に自動車用）を使用すると、バッテリーの破損や事故の原因となります。

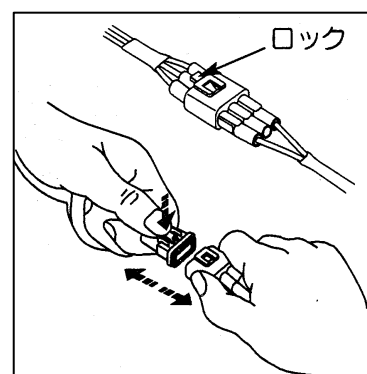
#### 注意

- 充電は温度の高い場所や湿度の高い場所ではしないでください。
- 24時間以上の長時間充電はバッテリーの寿命を短くします。
- 途中まで使用した状態から充電を繰り返すとバッテリーの寿命が短くなることがあります。
- 充電中は充電器やバッテリーが多少熱を持ちますが異常ではありません。

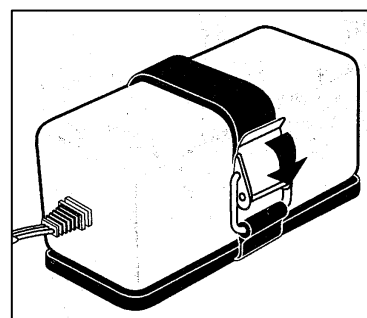
- ①本機の変速ガイドカバーを外します。  
ツマミねじを外して変速ガイドカバーを取り外してください。



- ②バッテリーのカプラーを外します。  
カプラーを外すときは、カプラーのロックをしっかり押さえながらカプラー本体を持って引っ張ってください。

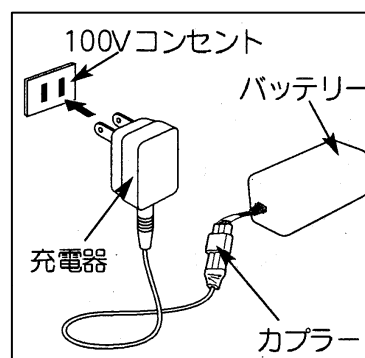


- ③ホルダーベースバンドのバックルを開いてバッテリーを外します。



- ④バッテリーのカプラーと充電器のカプラーを接続し、  
充電器をご家庭のコンセント（AC100V）に差し込み  
8～12時間充電してください。

- カプラーを差し込むときは、カチッと音がするまで差し込んでください。
- 充電中は充電器の赤ランプが点灯し充電がスタートします。



- ⑤充電を終わる時は、まずコンセントから充電器を外してから、次にバッテリーのカプラーを外してください。

### バッテリーの取り付けかた

- ①バッテリーは、ラベル面を上にしてホルダーベースバンドのバックルを締めて固定してください。  
②バッテリーと本機のカプラーを、カチッと音がするまで差し込んでください。

## 5. エンジン始動のしかた

始動はクイックスタートによる方法とリコイルスタータによる方法があります。


通常はクイックスタートにより始動させますが、バッテリーの充電忘れや、容量不足のときはリコイルスタータで始動させてください。

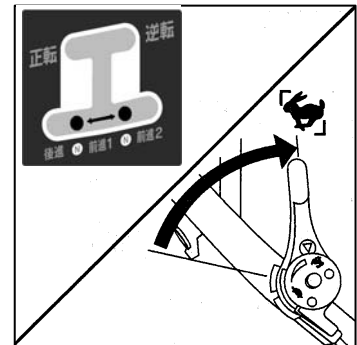
### 警告

- 締め切った室内でエンジンを始動、暖機運転しないでください。有害な排気ガスで空気が汚染されガス中毒をおこす恐れがあります。
- くわえタバコや裸火照明で作業しないでください。燃料のガソリンに引火したりして危険です。
- エンジン始動時には、各レバーの位置と周囲の安全を確認してください。思わぬ事故の原因となります

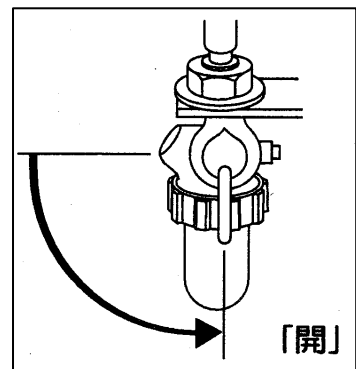
### 注意

- 使用するエンジンオイルは気温によって使い分けてください。  
冬季に、指定オイルを使わないと、一回の充電でエンジンを始動出来る回数が減る原因になることがあります。

- ①チェンジレバーを「中立（N）」位置にし、スロットルレバーを「」位置にしてください。



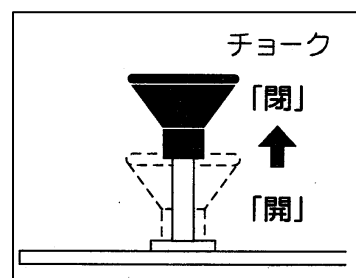
- ②燃料コックを開きます。



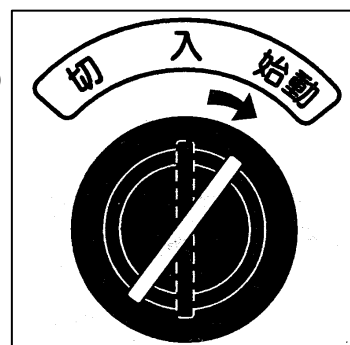
- ③チョークノブをいっぱい引いてください。

（キャブのチョーク弁を「閉」）

参考：エンジンが暖まっているときは、チョークノブは押し込んだまま（チョーク弁「開」）にしてください



- ④キースイッチを「始動」位置に回します。(セルモーターが回ります)  
エンジンが始動したら、直ぐにキースイッチから手を放し、  
チョークノブを「開」位置にしてください。




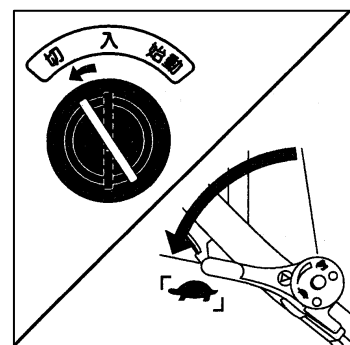
- ⑤暖機運転をしてください。

**注意**

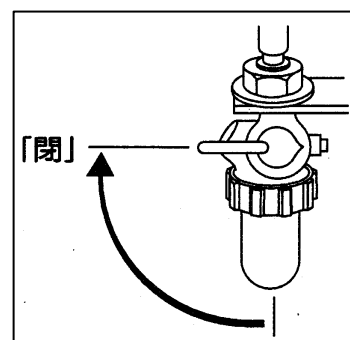
- キースイッチ「始動」位置は連続しておよそ5秒以上は使用しないでください。また始動操作を繰り返す場合は10秒以上間隔をあげてください。
- エンジンが回っている時は「始動」位置にしないでください。セルモーター故障の原因になります。

## 6. エンジン停止のしかた

- ①スロットルレバーを「」位置にし、ストップスイッチを「切」位置にするとエンジンは停止します。



- ②最後に燃料コックを閉じます。



## 7. 保管のしかた

バッテリーを本機にセットしたままで保管するときは、屋内などの雨水のかからない場所に保管してください。

### 警告

- 内部の電池に錆が発生すると、発煙、発火、破裂などの恐れがあります。  
なるべく雨や水にぬらさないでください。  
雨や水が掛かった場合はすぐに拭き取ってください。

### 注意

- 長期間保管する場合は、バッテリーを本機から取り外し、温度が10～30℃の範囲で湿度の少ない場所にとすると、より長く使用することが出来ます。
- バッテリーは乳幼児の手の届かないところに保管してください。その際もカプラーの端子部に針金などの導電物が触れないようにしてください。
- キースイッチのキーは本機から外して、別に保管してください。

## 8. クイックスタートの不調とその処理方法

- クイックスタートが回らない
  - 1) 突然回らなくなった
    - カプラーが外れていないか、点検してください。
    - バッテリーが放電してしまった状態です。充電してください。
  - 2) 充電しても回せる回数が少なくなった。
    - バッテリーを途中で充電することを繰り返していませんか。販売店にご相談頂くか新品に交換してください。
    - 長時間使った場合は寿命です。バッテリーを新品と交換してください。
- 充電しない
  - 充電器の赤ランプは点灯しますか。カプラー、充電器が正しく接続されているか点検してください。
- カプラーを外すのが重い
  - カプラーのゴムOリングに絶縁性グリースをうすく塗ってください。

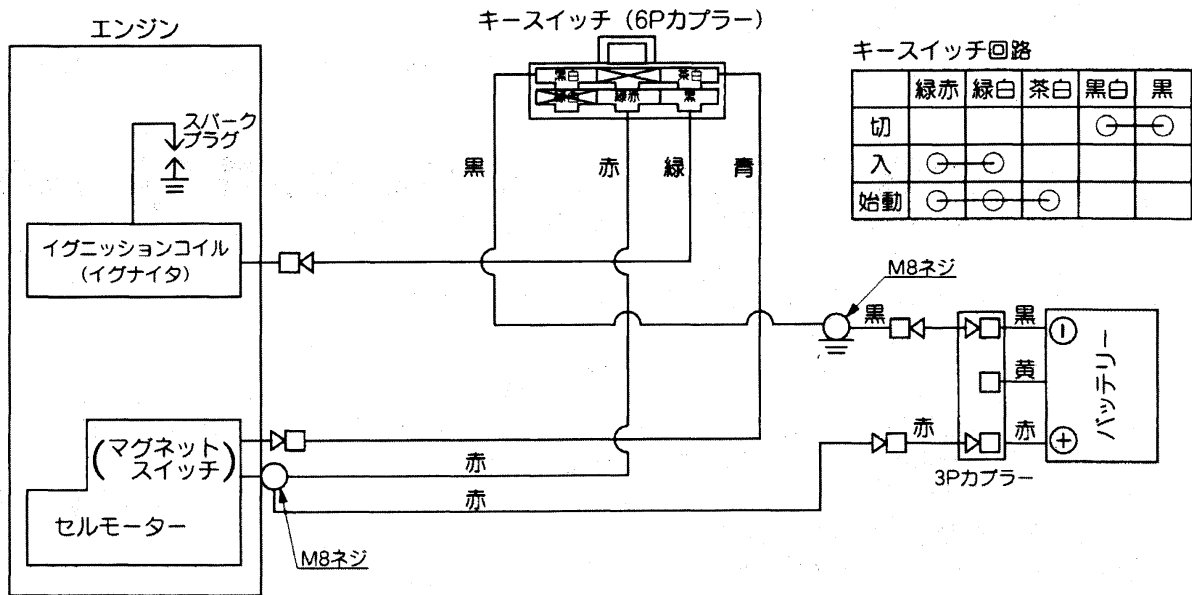
## 9. 仕様

### ■バッテリー仕様

仕様	12V 1700mAh (Ni-Cd)
充電時間	8～12時間(充電器入力AC100V 50/60Hz)

# 10. その他

## 1. 配線図



2. 交換する部品は、必ず純正部品をお求めください。

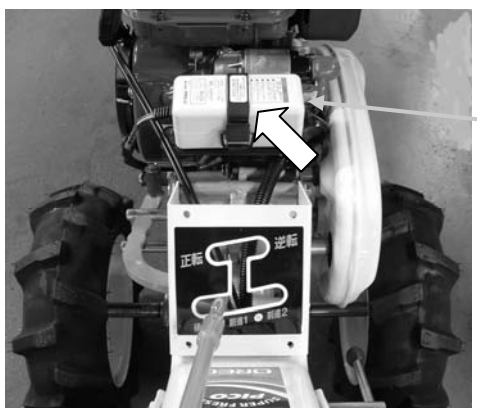
- バッテリー：型式AGB1217
- 充電器：型式AGC1200



# バッテリー取り外し要領



① 左図矢印で示した  
白いネジ（4箇所）を  
外します。  
（手で回せます）  
外したカバーの内側に  
バッテリーを搭載して  
います。



バッテリー

② 左図矢印で示した固定  
を外すとバッテリーが  
取れます。

※  
バッテリーのコネクタを  
外すときは、コードを  
引っ張って外さないで  
下さい。  
コードを引っ張ると  
破損の原因となります。



株式会社  
オーレック

本 社	〒834-0195	福岡県八女郡広川町日吉548-22	TEL. 0943-32-5002(代) FAX. 0943-32-5009
仙台営業所	〒983-0821	宮城県仙台市宮城野区岩切 2-1-15	TEL. 022-255-3009(代) FAX. 022-255-3039
長野サービス センター	〒387-0012	長野県千曲市桜堂字西沖335-1	TEL. 026-273-5686(代) FAX. 026-273-5687
関東営業所	〒337-0051	埼玉県久喜市菖蒲町菖蒲2800	TEL. 0480-87-3008(代) FAX. 0480-87-3009
名古屋営業所	〒491-0871	愛知県一宮市浅野字馬東41-1	TEL. 0586-77-7002(代) FAX. 0586-77-7003
岡山営業所	〒700-0951	岡山県岡山市田中123-104	TEL. 086-245-2568(代) FAX. 086-245-2569
福岡営業所	〒834-0195	福岡県八女郡広川町日吉548-22	TEL. 0943-32-4778(代) FAX. 0943-32-3518
鹿児島営業所	〒899-6404	鹿児島県霧島市溝辺町麓843-6	TEL. 0995-58-3991(代) FAX. 0995-58-2491