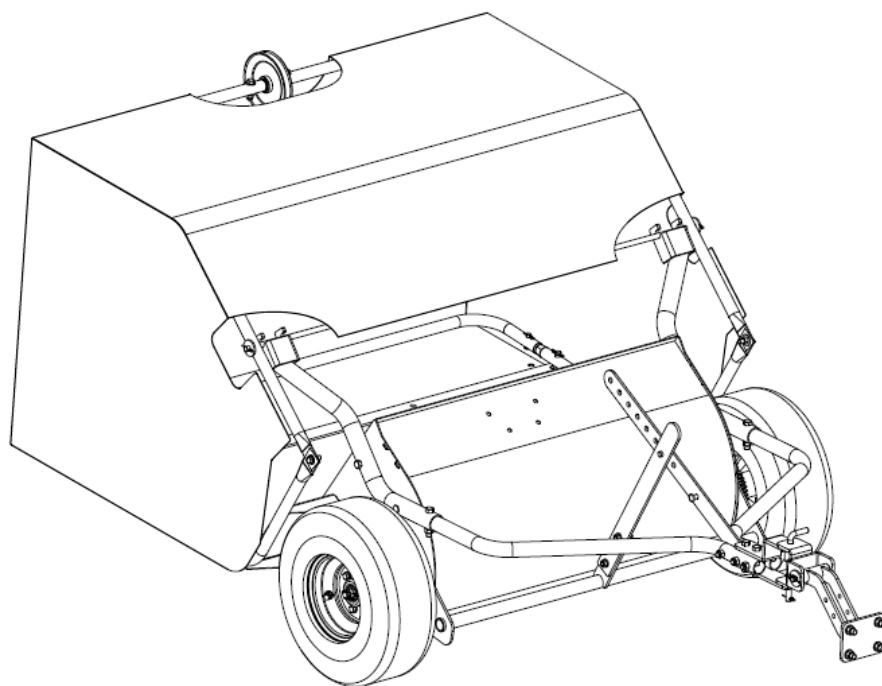


取扱説明書

乗用草刈機用

牽引式スイーパーセット

SW700



0342-85900



- 取扱説明書本文中に出てくる重要危険部分は、製品を使用する前に注意深くお読みいただき、十分理解してください。
- 本製品ご購入の際には、販売店より安全のための使用方法についての説明をお受けください。
- 取扱説明書はいつでもごらんになれるよう、品質保証書とともに大切に保管してください。
- 本製品の保守には必ずメーカー純正品をご使用ください。

//// OREC

■ 取扱説明書について



- 本機を使用する前にこの取扱説明書をよくお読みください。
- 本機を貸与または譲渡される場合は、必ず本機と一緒にお渡しください。
- 紛失または破損した時は、直接販売店へご注文ください。

《はじめに》

- ✓ このたびは、本製品をお買い上げ頂きまして誠にありがとうございます。
- ✓ この取扱説明書は本製品を常に最良の状態に保ち、安全な作業をしていただく為に、正しい取扱い方法について説明しております。
- ✓ ご使用前に必ずこの取扱説明書を良くお読みいただき、安全な運転作業と正しい取扱い方法を十分に理解し、安全で能率的な作業にお役立てください。
- ✓ また、お読みになった後はいつでも取り出してご覧になれるよう大切に保管し、紛失や破損された場合はメーカーホームページよりダウンロードを行ってください。

《定義とシンボルマークについて》

本書では、危険度の高さ（または事故の大きさ）に従って、次のような定義とシンボルマークが使用されています。以下のシンボルマークがもつ意味を十分に理解し、その内容に従ってください。

シンボルマーク	定 義
 警告	その警告文に従わなかった場合、死亡または重傷を負う危険性があるものを示します。
 注意	その警告文に従わなかった場合、ケガを負う恐れがあるものを示します。また、遵守または矯正しないと、製品自体に損傷を与えるものも示します。

《本製品の規制について》

- 1) 本製品は農業従事者向けの専用機械として開発されておりますので、これ以外の用途（レンタル等で作業者が特定出来ないような使われ方）では使用しないでください。保証の対象外となる場合があります。
- 2) 本製品は、日本国内でご使用頂くのために、開発・生産されたものです。
海外の法規・規則・ルール・安全基準などに合致しておりませんので、品質や性能の保証、及び修理のご相談等を含むあらゆるサービスのご提供はできかねますので、ご了承ください。

《重要なお知らせ》

- 1) 性能・耐久性向上及びその他仕様変更による部品等の変更で、お手元の製品仕様と本書の内容が、一部一致しない場合がありますので、あらかじめご了承ください。
- 2) 本書の内容の一部、または全部を無断で複写複製（コピー）することは、法律で定められた場合を除き、著作権の侵害となりますので、予めご注意ください。

- 3) 本書では説明部位が具体的に理解できる様、写真・イラストを用いておりますが、説明部位以外は省略されて表示されている場合があります。
- 4) 本書は日本語を母国語としない方へのご使用を対象としておりません。

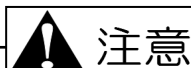
《保証・契約書・免責事項》

- 1) 本製品の保証期間は、新品購入から1ヶ年となっています。
- 2) 全ての注意事項を予測する事は不可能です。製品を使用する際には作業側も安全への配慮が必要です。
- 3) 本書を読んでも判らない場合には勝手な操作はせず、必ず製品お買い上げの販売店（以降販売店）までご相談ください。
- 4) この製品の補修用部品の供給年限(期間)は、製造打ち切り後9年と致します。但し、供給年限内であっても、特殊部品につきましては納期等についてご相談させていただく場合もあります。
- 5) ご不明な点及びサービス等関するご質問は、販売店までご相談ください。

作業をする前に

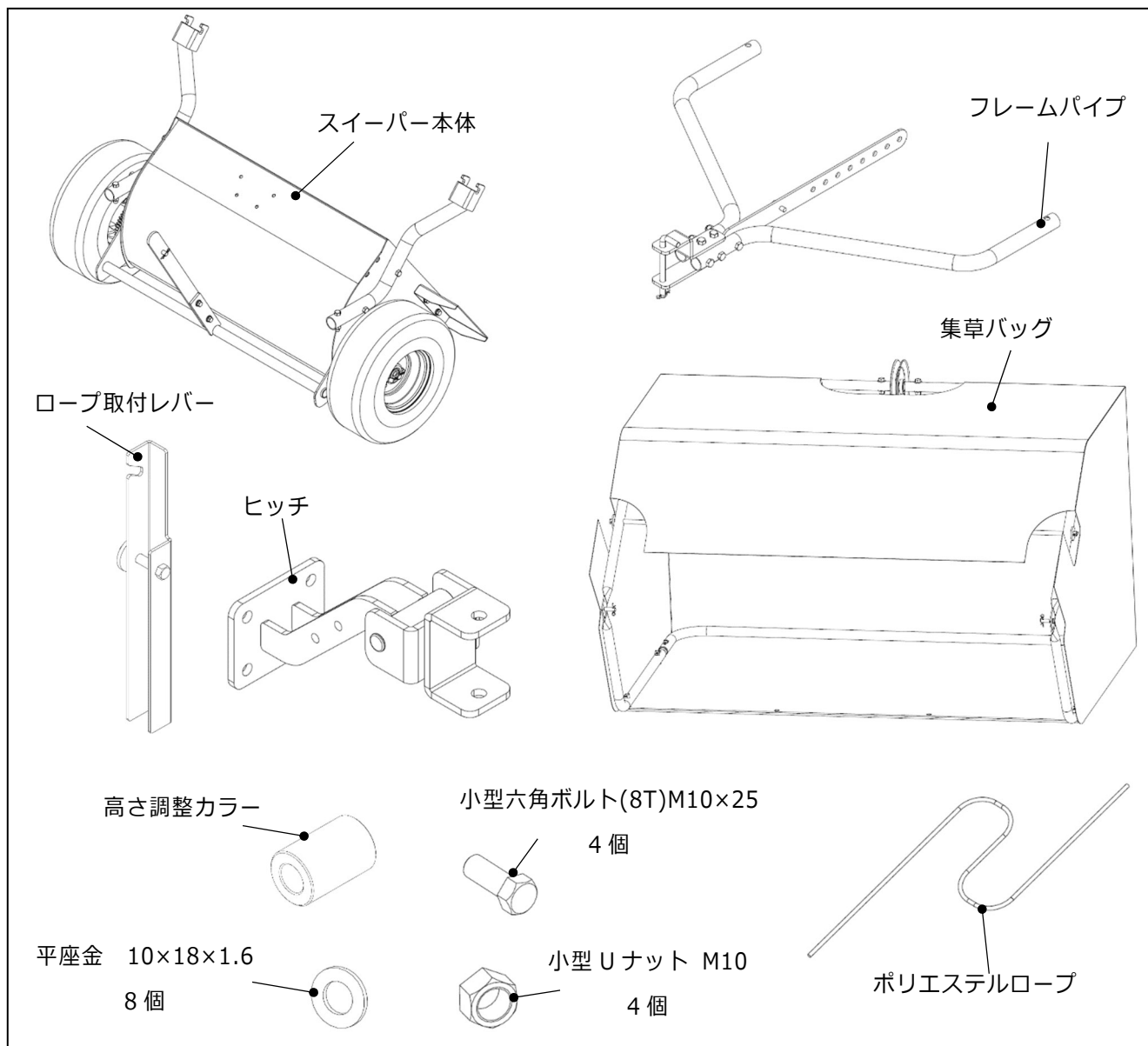


- 1) 安全作業の障害となるような本機の改造は絶対にしないでください。
(カバーの切断、標準品以外の装着、指定外のベルト・オイルの使用、安全装置の取外し等)
〈これらの改造に起因する事故、及び不具合に関しては、一切の責任を負いかねます。〉
- 2) 周囲に人や動物、車両や設備、建造物等の有形資産がない事を確認してください。また、周囲の安全を確認して、圃場内の障害物、側溝、軟弱な路肩など危険な場所や注意が必要な場所には目印などを設けて近寄らないでください。
- 3) 石やその他の異物は事前に取り除き、除去不能な障害物などがある場合には、注意標識又は作業禁止範囲を示す安全柵などを設けた後で作業を始めてください。
- 4) 本製品はオーレック製乗用草刈機（RM シリーズ）専用のアタッチメントとして開発しています。他社製品へ装着することは絶対にしないでください。
〈他社製品への装着に起因する事故、及び不具合に関しては、一切の責任を負いかねます。〉
- 5) 本製品を乗用草刈機に接続した状態での積み降ろしは行わないでください。



- 1) 本製品は落葉及び刈草を収集する以外で使用しないでください。
- 2) 本製品の取り付けや調節は、平坦な安定した場所でエンジンを停止して行ってください。また、ケガの無いよう市販の手袋（軍手等）をご使用ください。
- 3) 火元近くで集草や排出を行わないでください。集草バッグや集積物に引火し、火災の原因となります。
- 4) 自然発火を防止するため、本製品を保管するときは必ず集草バッグを空にしてください。

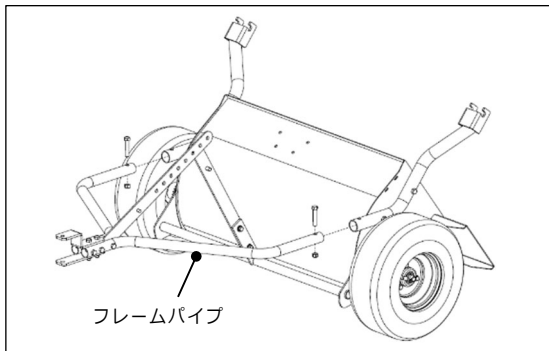
SW700(牽引式スーパーセット)同梱部品



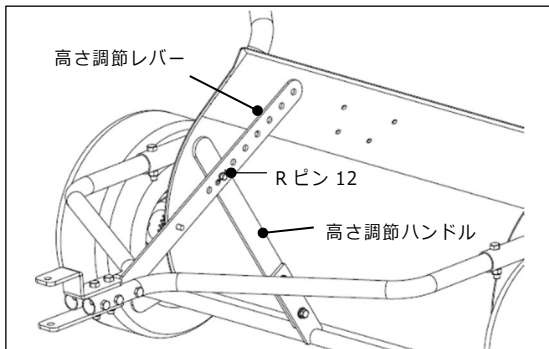
初めに上図の部品が揃っているか確認してください。

詳細部品に関してはパーツリストを参照してください。

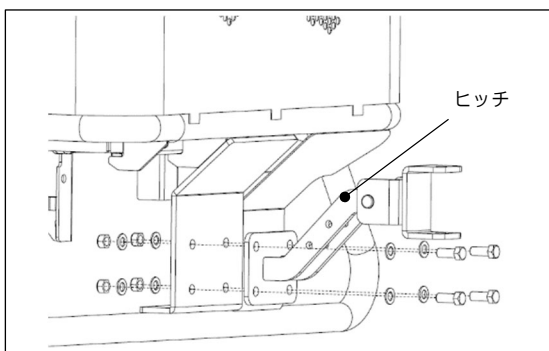
SW700(牽引式スーパースェット)取り付け方法



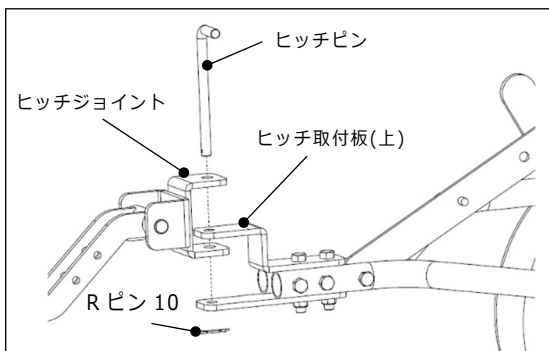
①フレームパイプをボルトで固定します。



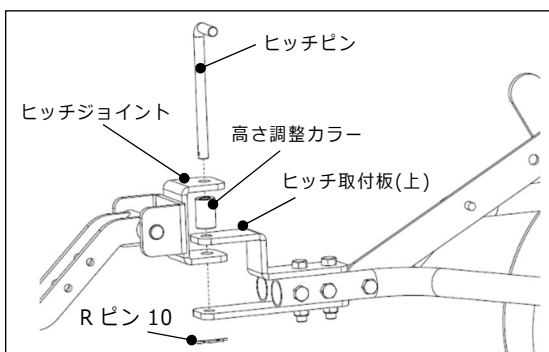
②高さ調整レバーと高さ調整ハンドルを固定します。
高さ調整レバーはRピン 12で固定します。



③乗用草刈機にヒッチを取り付けます。
同梱されているボルトで4箇所を固定します。

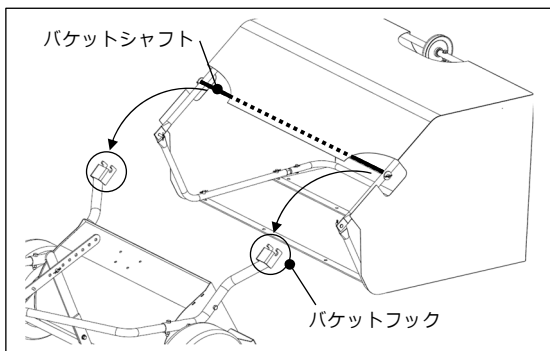


④SW700を乗用草刈機に取り付けます。
ヒッチ取付板(上)がヒッチジョイントの
コの字板の間になるように取り付け、
ヒッチピンとRピン 10で固定します。

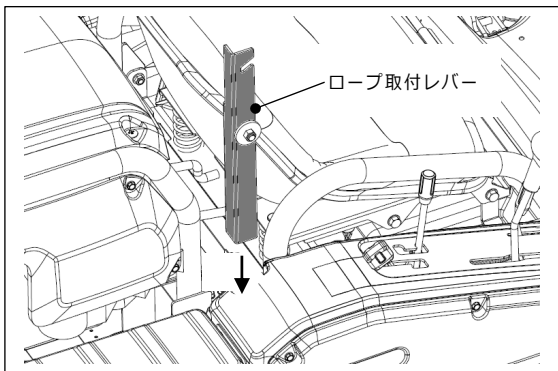


RM831X,831,830,831GX,831G,83G

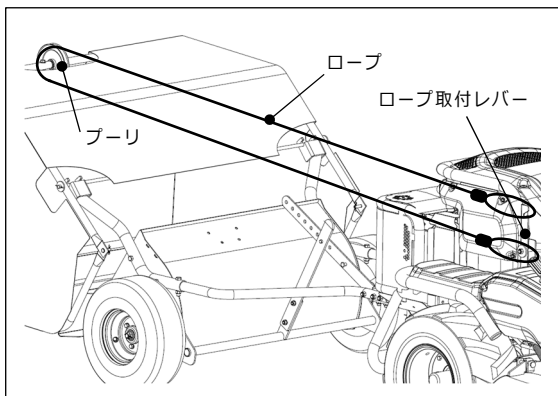
これらの機種に取り付ける場合は高さ調整カラーを
ヒッチ取付板(上)とヒッチジョイントの間に
取り付けてください



- ⑤集草バッグを取り付けます。
 スイーパー本体のバケットフックに集草バッグのバケットシャフトを取り付けます。

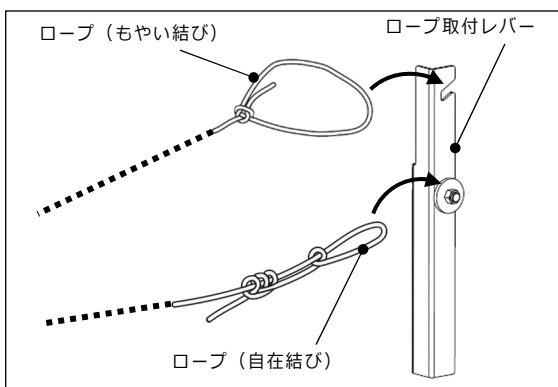


- ⑥ロープ取付レバーを乗用草刈機に取り付けます。



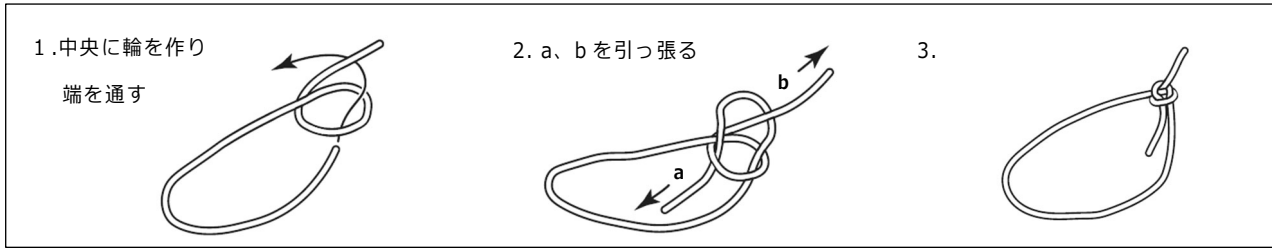
- ⑦ロープをプーリとロープ取付レバーに掛けます。
 ロープは一方をもやい結び、もう一方を自在結びで結び、ロープの長さが6m（目安）となるように調整し、余ったロープはカットしてください。

<ロープの結びかたは次頁参照>

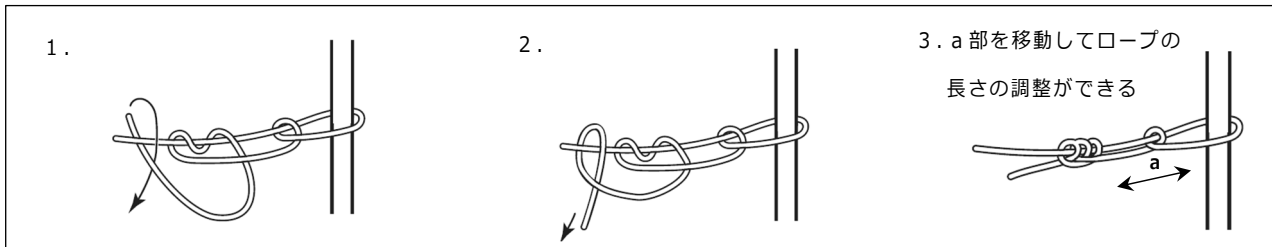


ロープの結びかた

もやい結び（輪を作るための結び方）



自在結び（ロープの張り具合の調整ができる結び方）



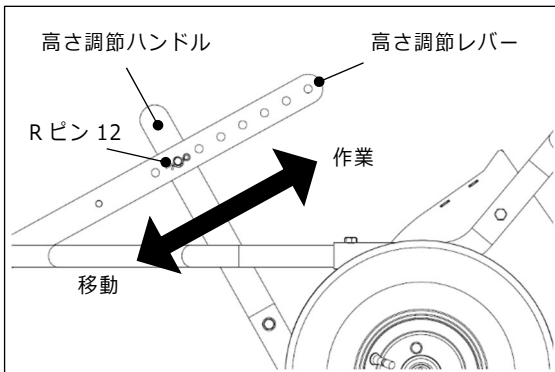
作業のしかた

高さ調整のしかた



注意

高さの調整の際は平坦な安定した場所でエンジンを停止して行ってください。



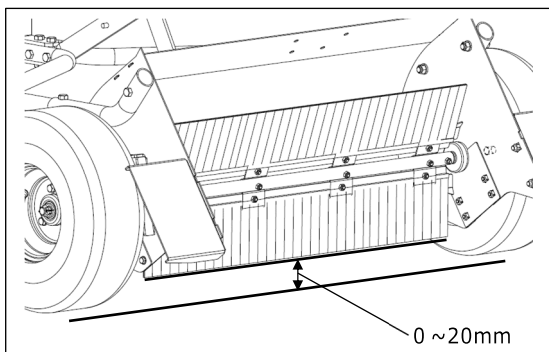
スィーパーの高さの変更は高さ調整レバーと高さ調整ハンドルを固定している R ピン 12 を外します。ハンドルを下げるとブラシが上がり、ハンドルを上げるとブラシは下がります。適当な位置に合わせ、レバーの穴にハンドルを差し込み、R ピン 12 で固定します。

作業のしかた



注意

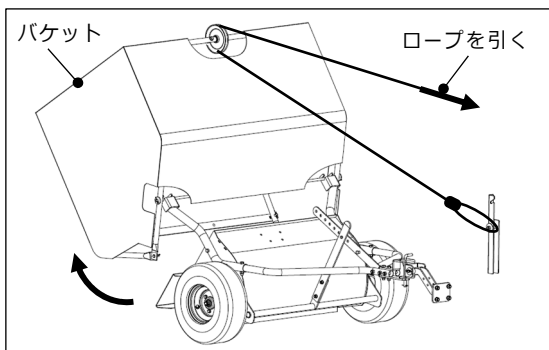
- 1) 本製品は牽引式の作業機のため、旋回時や後進時は特に周囲に注意して作業を行ってください。
- 2) 作業中は安全の為、丈夫な作業用手袋や保護メガネを着用して実施してください。
- 3) 作業中にゴミや草などがブラシ周辺に巻き付いた場合は安全な場所に停車し、乗用草刈機のエンジンを切った状態で取り除いてください。
- 4) バケット開閉のロープは体や衣服に巻き付けたりせず、ロープ取付レバーに正しく取り付けて使用してください。



作業時は地面～ブラシの先端の距離が 0～20mm となるように高さを調整します。

草が伸びている圃場では高め（20mm 以上）に設定してください。

乗用草刈機を始動してスイーパーを牽引します。



集草バッグにたまった葉や草はロープを引くことでバケットを開き排出できます。

仕様（参考数値）

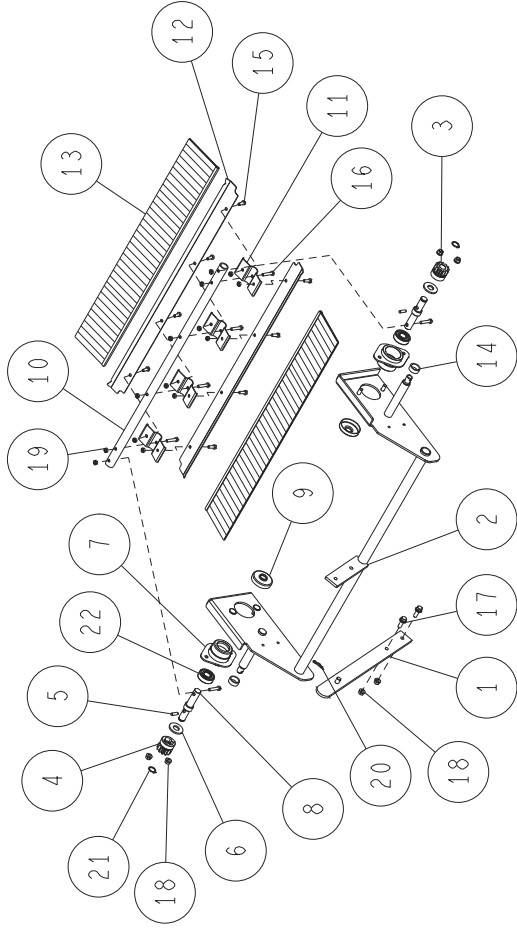
名称	牽引式スイーパー
型式	SW700
全長×全幅×全高(mm)	1,710×1,080×810
重量(kg)	47
作業幅(mm)	690
バケット容量(ℓ)	450

※本使用は改良のため予告なく変更する事があります。

消耗品明細

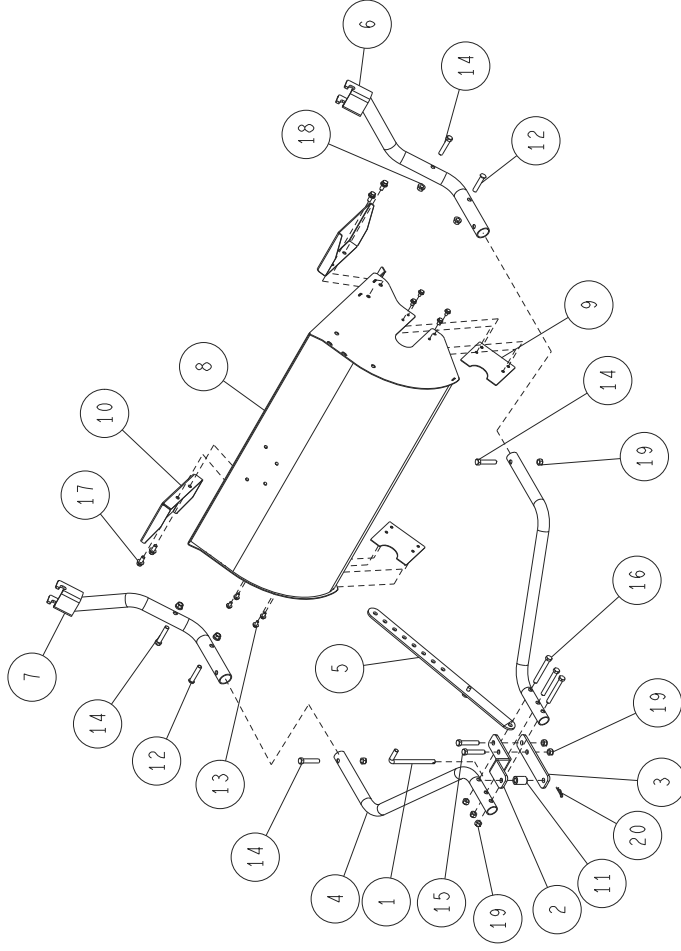
部品名	部品番号	個数/台	備考
平行ピンφ6×20	0342-83100	2	
直線チャンネルブラシ	0342-83900	2	
ターフタイヤ ASSY	0342-84000	2	
警告ラベル	0342-85400	1	
ポリエステルロープφ5×10m	0342-85700	1	
Rピン 8	89-2131-080002	4	
Rピン 10	89-2131-100002	8	
Rピン 12	89-2131-120002	1	

2/6 ブラシ部 1/2

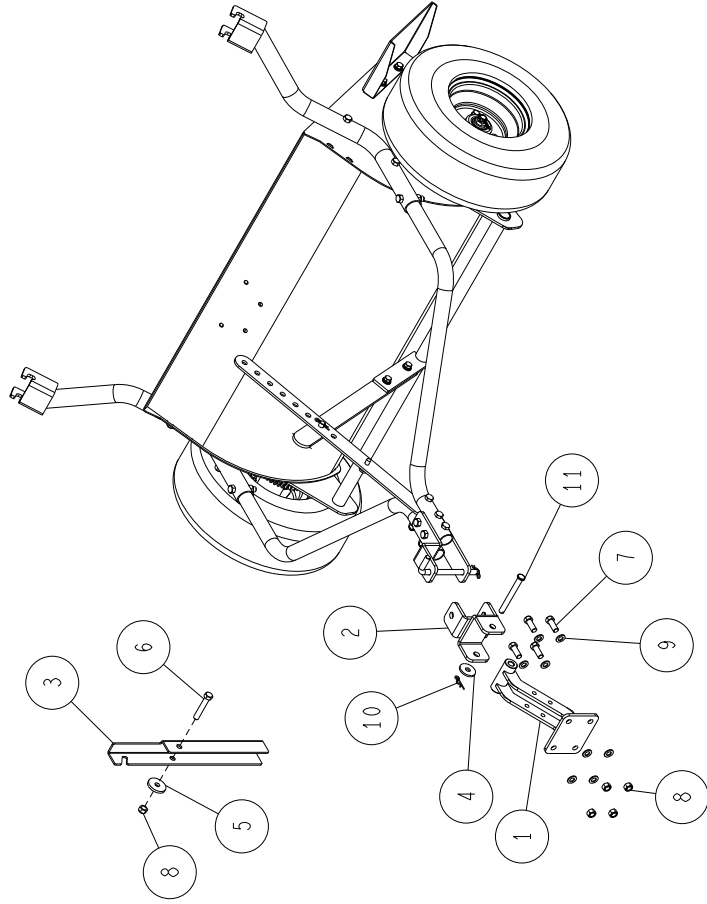


22	0342-87200	ヘアリング 6203-2RSTFP(SK)	2		
21	89-2511-000160	軸用止め輪 16	2		
20	89-2131-120002	Rピン 12	1		
19	89-1551-060002	Uナット M6	14		
18	89-1543-080002	小型六角ナット(SW) M8	6		
17	89-1239-080252	小型六角ボルト(SW,PW)M8X25	2		
16	89-1113-060302	六角ボルト(8T) M6X30	6		
15	89-1113-060162	六角ボルト(8T) M6X16	8		
14	0909-606000	ブローカーラー	2		
13	0342-83900	直線チャネルブラシ	2		
12	0342-83800	ブラシ押さえ	2		
11	0342-83700	ブラシ取付	4		
10	0342-83600	直線ブラシ軸	1		
9	0342-83500	ブラシ軸ダストカバー	2		
8	0342-83400	ピニオン軸	2		
7	0342-83300	ブラシ軸受CMP	2		
6	0342-83200	平座金 16X36X3.2(三価)	2		
5	0342-83100	平行ピンΦ 6×20	2		
4	0342-82900	ピニオンギヤ右CMP	1		
3	0342-82800	ピニオンギヤ左CMP	1		
2	0342-82600	高さ調整シャフトCMP	1		
1	0342-82500	高さ調整ハンドルCMP	1		
番号	部品番号	部品名	個数		備考

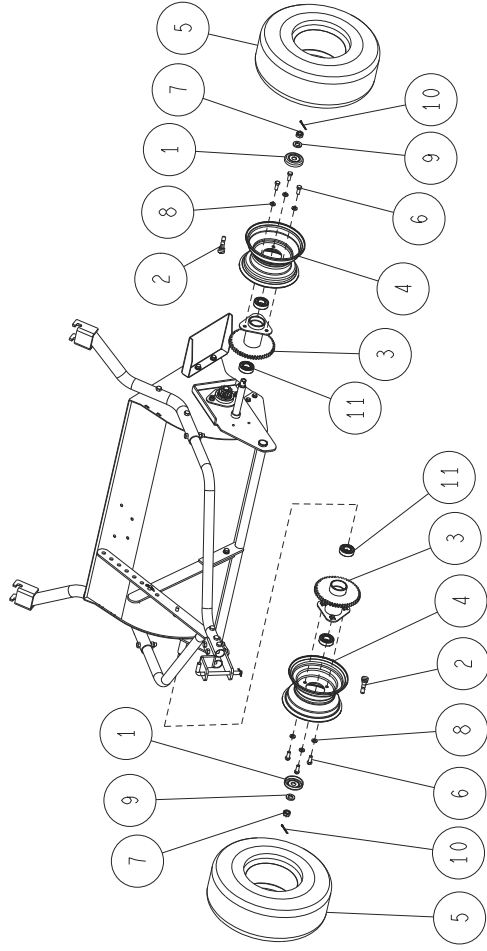
1/6 フレーム部 1/1



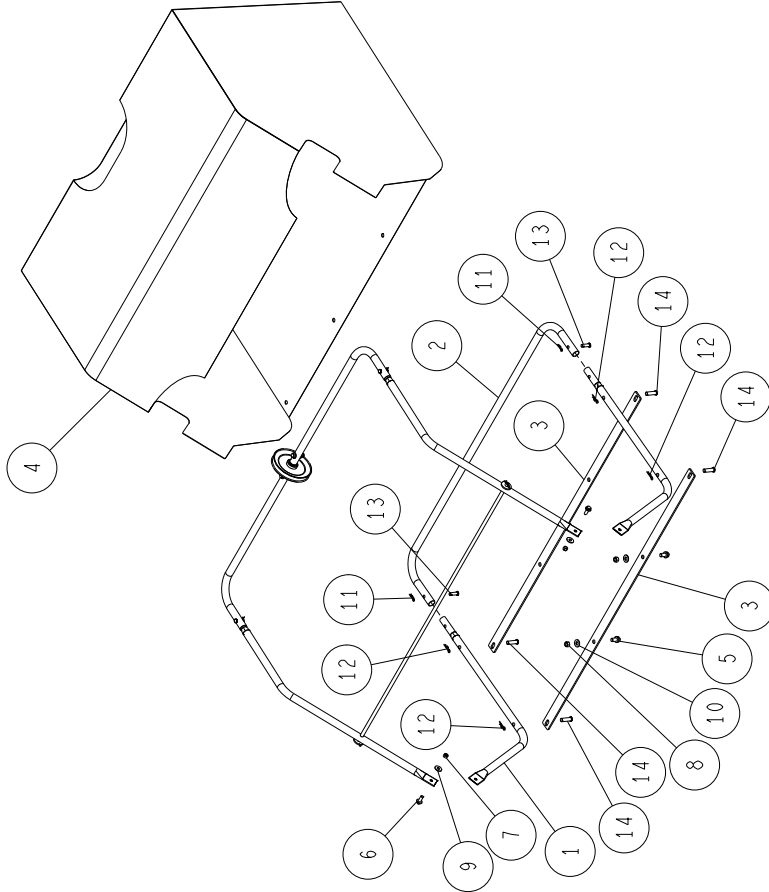
20	89-2131-100002	Rピン 10	1		
19	89-1561-100002	小型Uナット M10	7		
18	89-1543-100002	小型六角ナット(SW) M10	4		
17	89-1233-080202	小型六角ボルト(SW,PW)M8X20	3		
16	89-1213-100802	小型六角ボルト(8T) M10X80	2		
15	89-1213-100552	小型六角ボルト(8T) M10X55	2		
14	89-1213-100502	小型六角ボルト(8T) M10X50	4		
13	89-1137-060122	六角ボルト(PW) M6X12 フレット	8		
12	0342-87500	超低頭六角ボルトM10×50	2		
11	0342-87400	高さ調整カラー	1		※RM83シリーズにて使用
10	0342-82300	フェンダー	2		
9	0342-82200	ハウジングプレートCMP	2		
8	0342-82100	ハウジングCMP	1		
7	0342-81900	ハケット取付RCMP	1		
6	0342-81800	ハケット取付LCMP	1		
5	0342-81700	高さ調整レバーCMP	1		
4	0342-81600	フレームハイブ	2		
3	0342-81500	ヒッチ取付板(下)	1		
2	0342-81400	ヒッチ取付板(上)	1		
1	0342-81300	ヒッチピン	1		
番号	部品番号	部品名	個数		備考



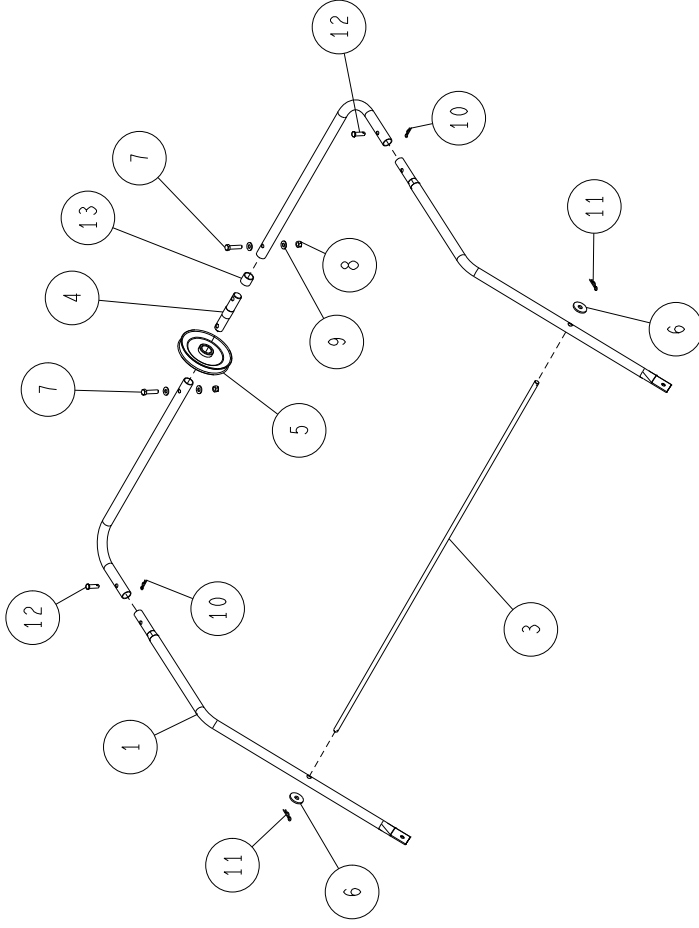
11	89-2181-100902	平頭ピン 10×90 (穴有) (クロメート)	1	
10	89-2131-100002	ピン 10	1	
9	89-1711-100002	平座金 10X18X1.6	8	
8	89-1561-100002	小型シナット M10	5	
7	89-1213-100252	小型六角ボルト(8T) M10X25	4	
6	89-1211-100552	小型六角ボルト M10X55	1	
5	0342-87100	平座金 10×38×4.5(三価)	1	
4	83-1035-323-00	平座金 10X32X3.2	1	
3	0342-85800	ロープ取付レバー	1	
2	0342-81200	ヒッチジョイントCMP	1	
1	0342-81100	ヒッチ取付CMP	1	
番号	部品番号	部品名	個数	備考



11	0342-84000	ターフダイヤモンド	2	(2,4,5)×1
10	89-3115-060044	ベアリング 6004 2RS	4	
9	89-2120-300302	割ピン 2.5X25	2	
8	89-1750-140002	ハネ座金 φ14	2	
7	89-1668-140042	ハネ座金 φ8	6	
6	89-1213-080202	小型薄付ナット(低型2種)M14 小型六角ボルト(8T) M8X20	6	
5	80-1482-402-00	ターフタイヤ14×5.00-6	2	
4	0342-84200	ホイール(6×3.50A B25706)	2	
3	0342-82700	ホイールボスCMP	2	
2	0244-84300	バルブ(TR413)	2	
1	0207-30500	ダストカバー	2	
番号	部品番号	部品名	個数	備考



14	89-2181-100352	平頭ピン 10×35 (穴有) (クロメート)	4	
13	89-2181-080282	平頭ピン 8×28 (穴有) (クロメート)	2	
12	89-2131-100002	Rピン 10	4	
11	89-2131-080002	Rピン 8	2	
10	89-1714-100002	平座金 10×21×2	2	
9	89-1713-080002	平座金 8×22×1.6	2	
8	89-1611-100042	小型六角ナット M10	2	
7	89-1561-080002	小型Uナット M8	2	
6	89-1253-080202	座付小型六角ボルト(8T) M8×20	2	
5	89-1232-100202	小型六角ボルト(SW) M10×20	2	
4	0342-85200	集草ハック	1	
3	0342-84700	バケットストップバー	2	
2	0342-84600	リアフレームパイプ(下)	1	
1	0342-84500	ボトムフレームパイプ	2	
番号	部品番号	部品名	個数	備考



13	89-3510-020200	DUブッシュ 20.20	1	
12	89-2181-080282	平頭ピン 8×28 (穴有) (クロメート)	2	
11	89-2131-100002	Rピン 10	2	
10	89-2131-080002	Rピン 8	2	
9	89-1712-080002	平座金 8×18×1.6 (みがき丸)	4	
8	89-1561-080002	小型Uナット M8	2	
7	89-1211-080352	小形六角ボルト(8T) M8×35	2	
6	89-1035-323-00	平座金 10×32×3.2	2	
5	0342-85100	バケットブーリー-CMP	1	
4	0342-84900	ブーリー軸	1	
3	0342-84800	バケット案内シャフト	1	
2	0342-84400	リアフレームパイプ(上)	2	
1	0342-84300	トップフレームパイプ	2	
番号	部品番号	部品名	個数	備考