

部 品 図 解 表

VANGUARD モデルシリーズ 350700

タイプ番号

0001 から 1162

コード番号 01080100 以前生産エンジンに適用

目 次

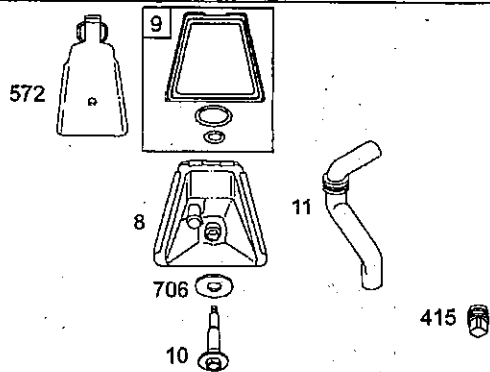
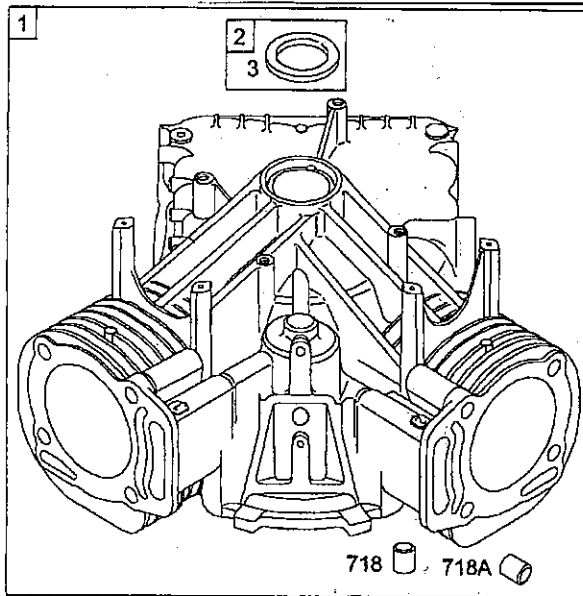
イグニッション	10
インテークマニホールド	8
エアクリーナ	11
エレクトリックスタータ	17
オイル グループ	18
オルタネータ	10
ガバナスプリング	10
カム	5
キャブレタ	6
キャブレタ・ガスケット キット	7
クランクケースカバー/サンプ	2
クランクシャフト	5
コントロール	10
シュラウド	16
シリンダ	2
バルブ	9
バルブ・ガスケット キット	4
ピストン グループ	3
フライホイール	14
ブロワハウジング	15
ヘッド	9
マフラ	12
リワインドスタータ	13

PRINTED IN JAPAN

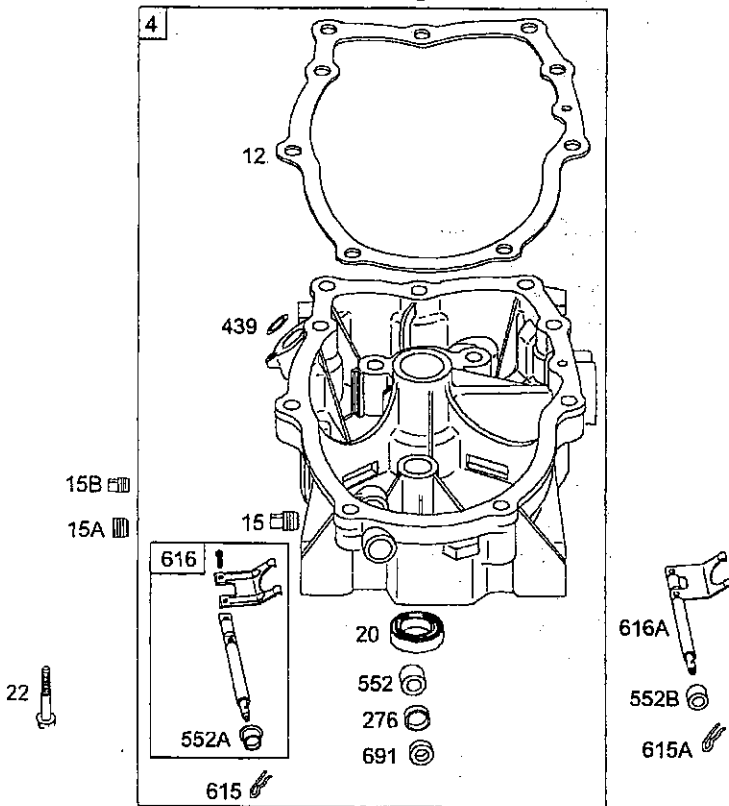


COPYRIGHT by BRIGGS & STRATTON CORPORATION

All rights reserved. No part of this material may be reproduced or transmitted, in any form or by any means, electronic or mechanical, including photocopying, recording or by any information storage and retrieval system, without permission in writing from Briggs & Stratton Corporation.

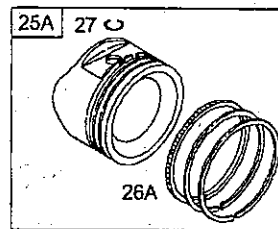
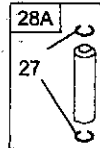
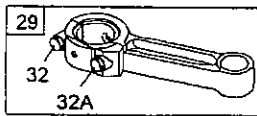


1019	ラベル キット
1058	オーナーズマニュアル

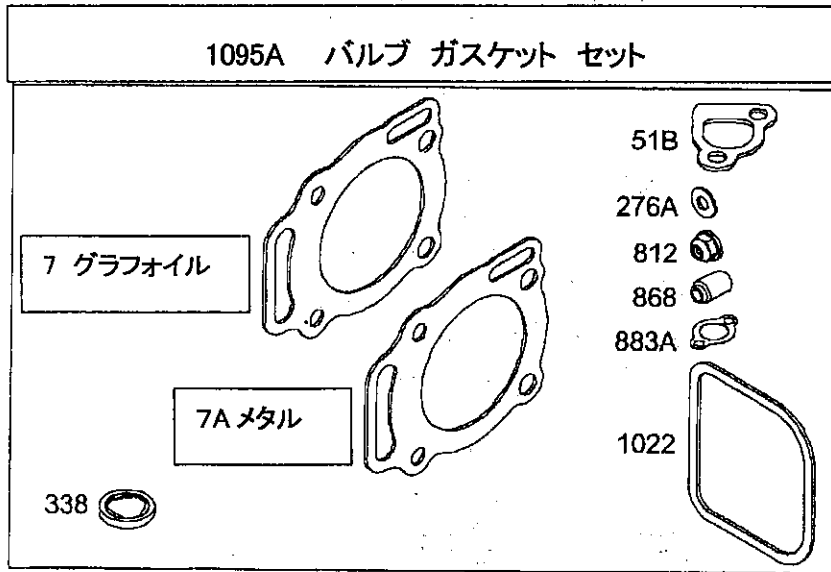
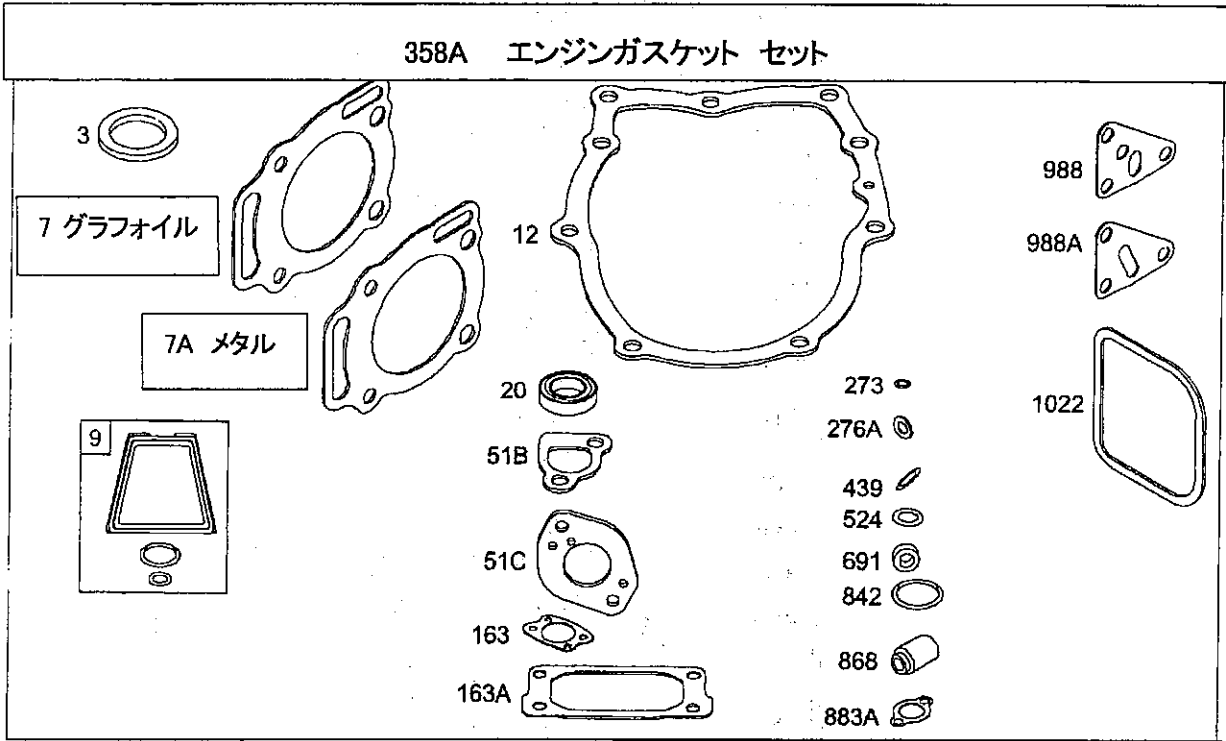


図解はエンジンの全てを表わしています。部品はエンジンの仕様によっては一部異なることもあります。

図解中枠で囲まれた部品はアッセンブリ部品です。

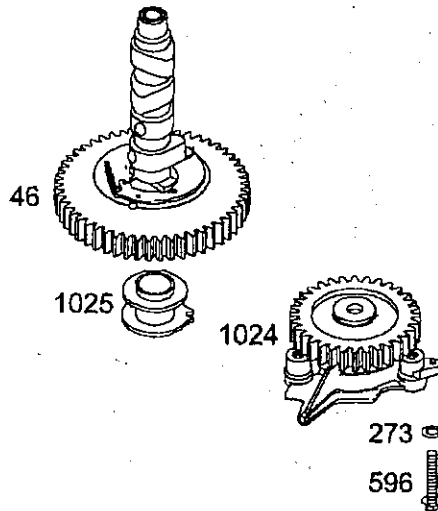
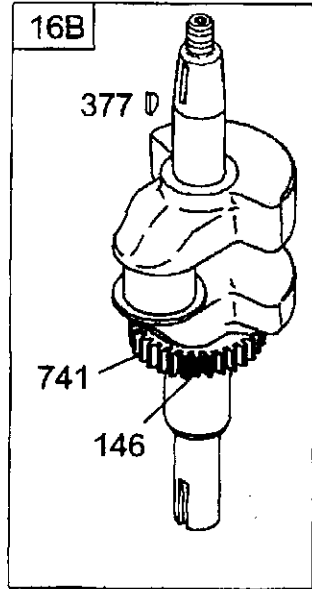


図解はエンジンの全てを表わしています。部品はエンジンの仕様によっては一部異なることもあります。



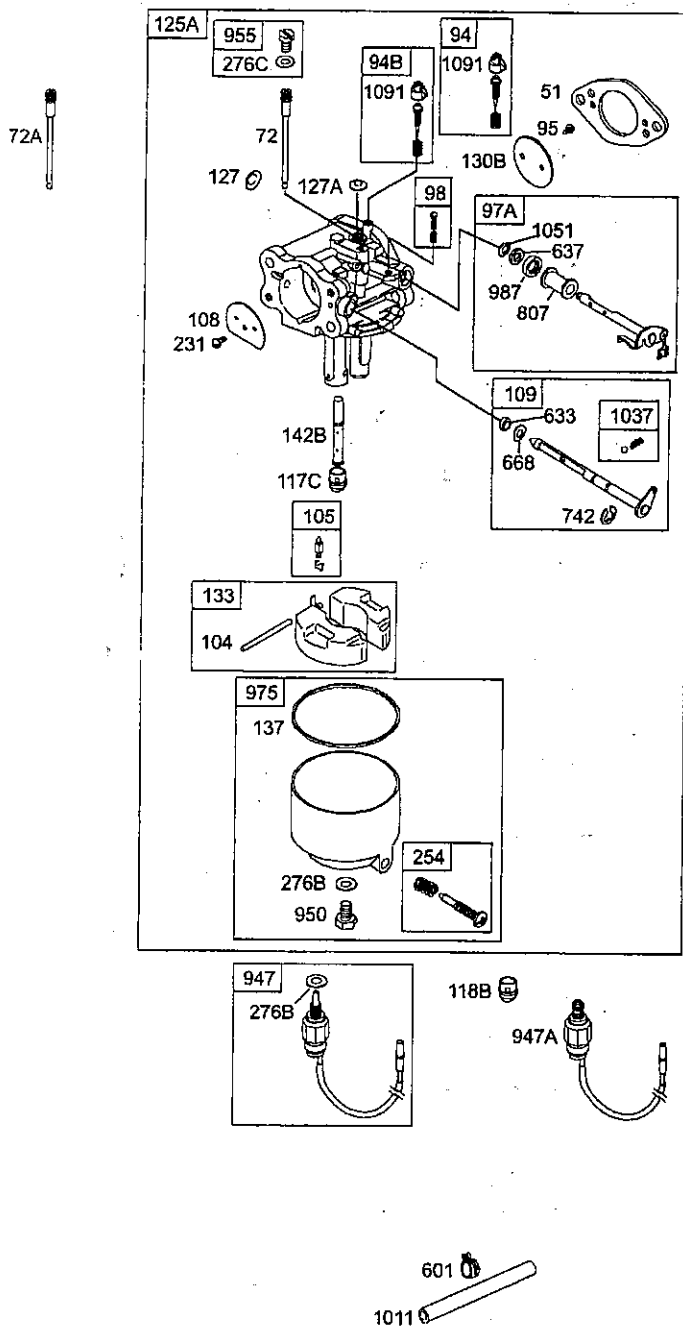
図解はエンジンの全てを表わしています。部品はエンジンの仕様によっては一部異なることもあります。

図解中枠で囲まれた部品はアッセンブリ部品です。



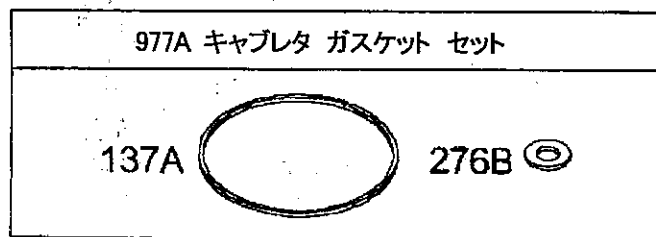
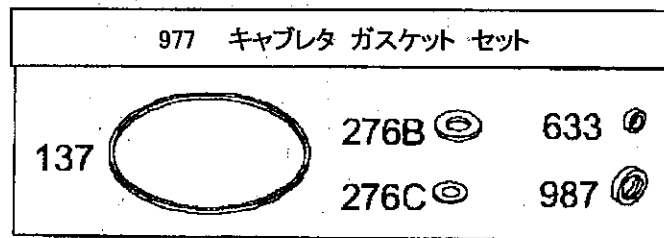
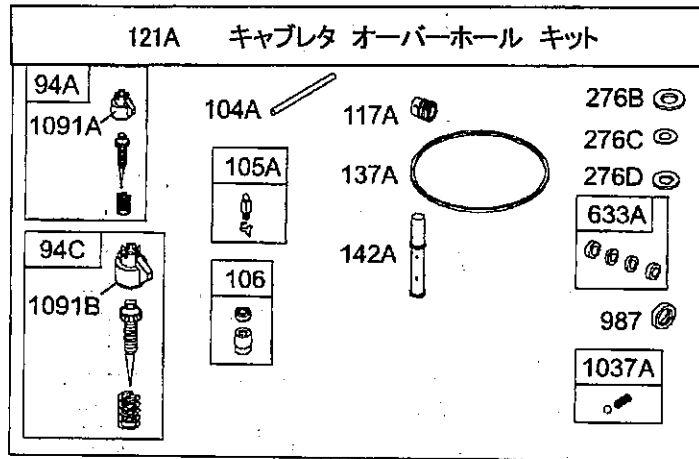
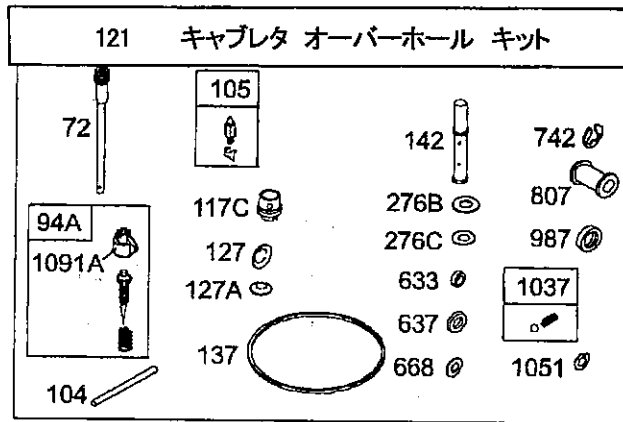
図解はエンジンの全てを表わしています。部品はエンジンの仕様によっては一部異なることもあります。

図解中枠で囲まれた部品はアッセンブリ部品です。



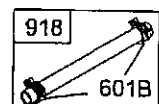
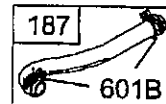
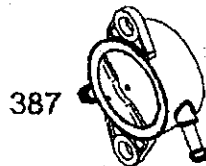
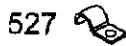
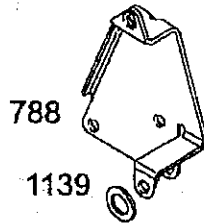
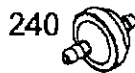
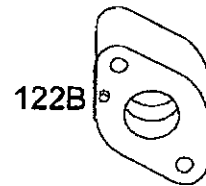
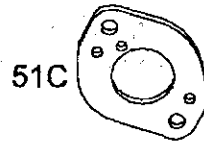
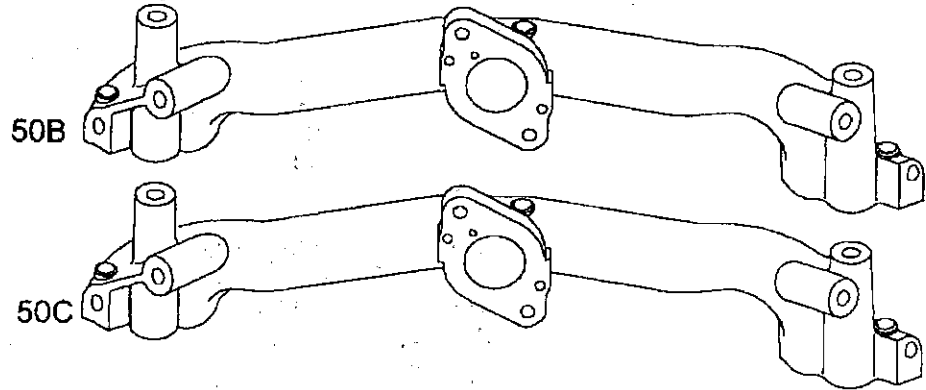
図解はエンジンの全てを表わしています。部品はエンジンの仕様によっては一部異なることもあります。

図解中枠で囲まれた部品はアッセンブリ部品です。



図解はエンジンの全てを表わしています。部品はエンジンの仕様によっては一部異なることもあります。

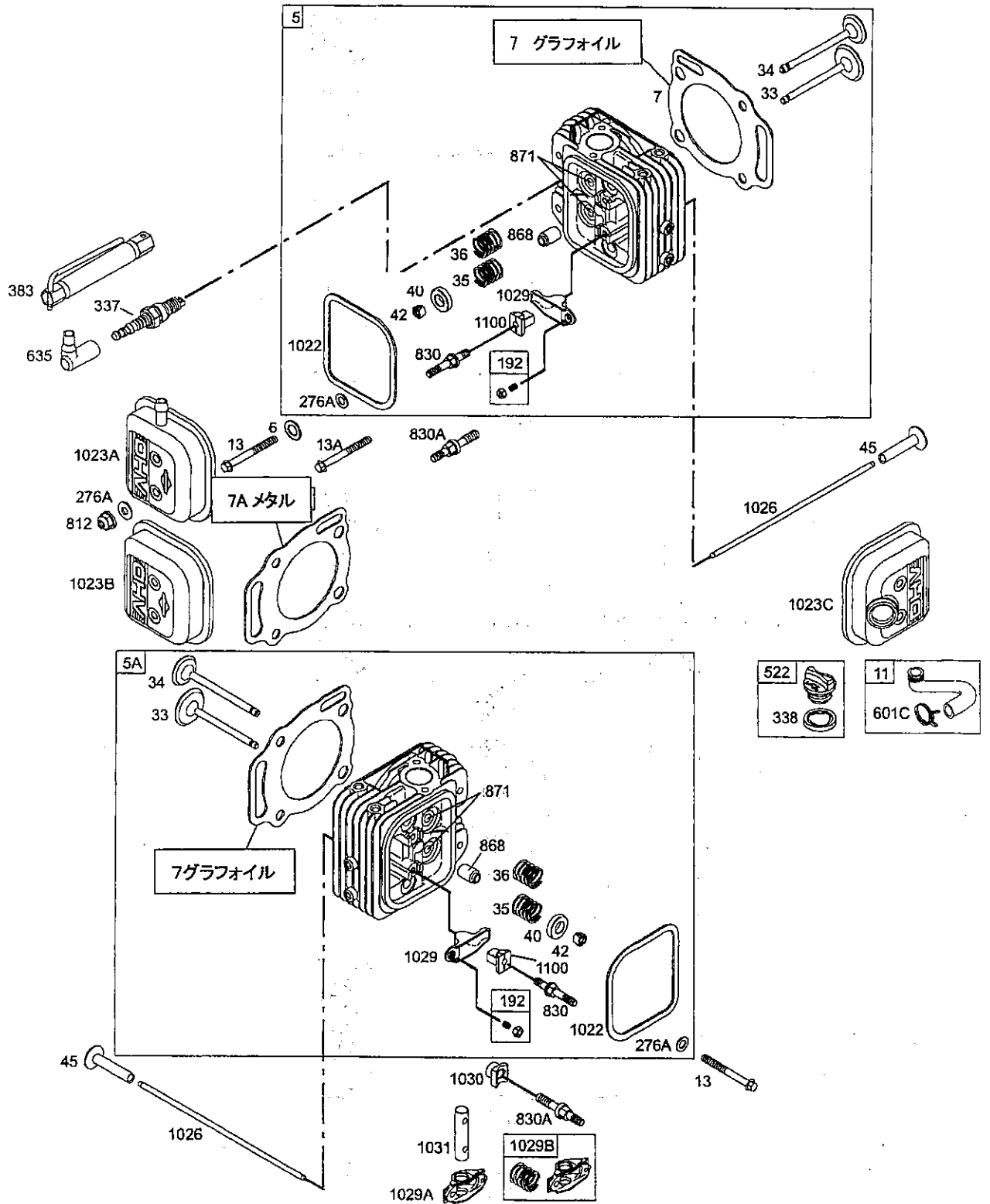
図解中枠で囲まれた部品はアッセンブリ部品です。



図解はエンジンの全てを表わしています。部品はエンジンの仕様によっては一部異なることもあります。

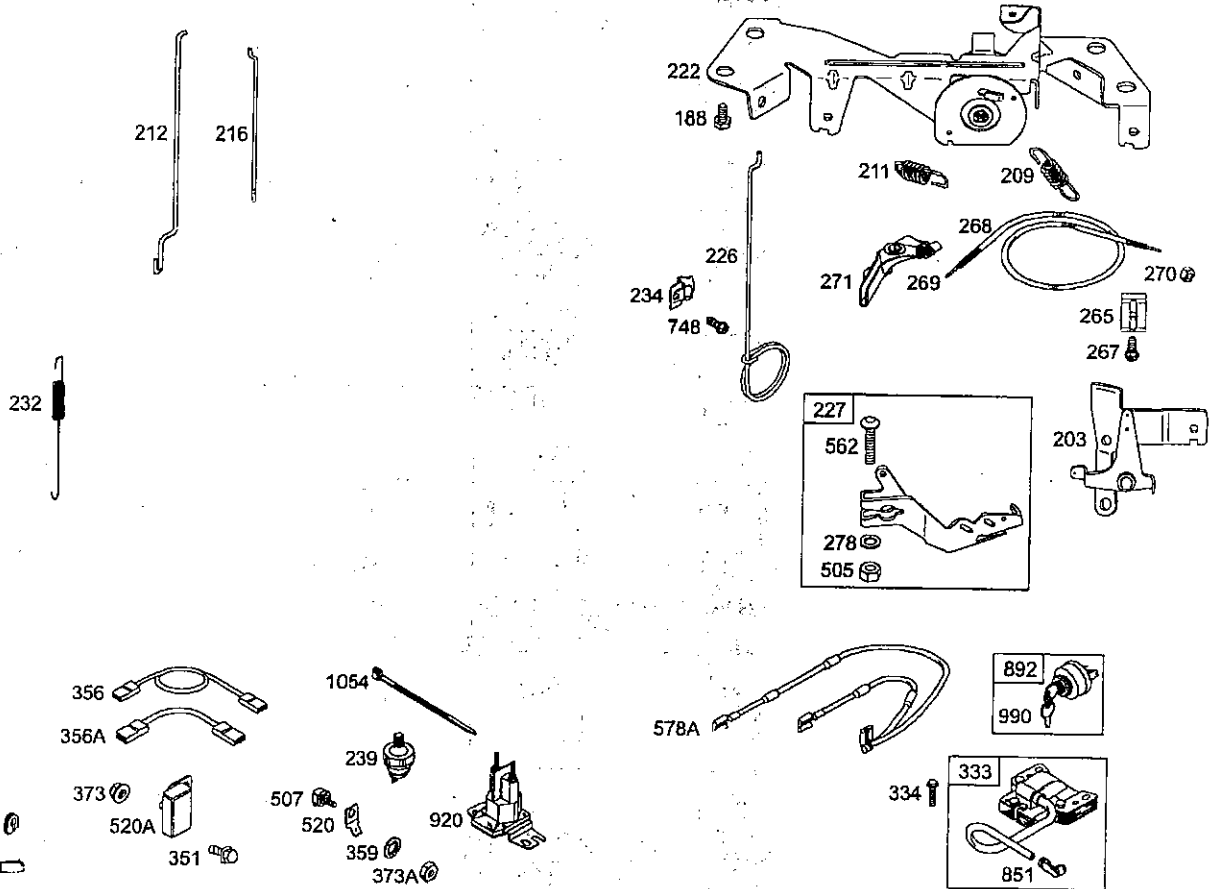
図解中枠で囲まれた部品はアッセンブリ部品です。

437



図解はエンジンの全てを表わしています。部品はエンジンの仕様によっては一部異なることもあります。

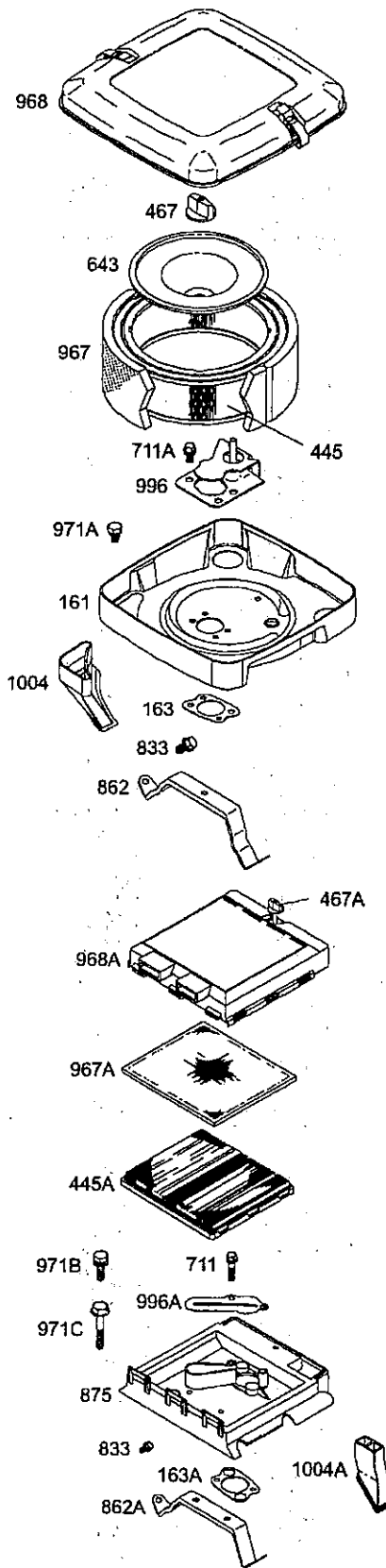
図解中枠で囲まれた部品はアッセンブリ部品です。



AC オンリー	DC オンリー	デュアルサーキット	トライサーキット	9 アンペア	10 アンペア	16 アンペア
474	474A	474B	474C	474C	474D	474D
注1:全てのステータ取付スクリューは図解番号 1119 となります 注2:正しいフライホイールの部品番号並びにオルタネータマグネットのサイズはオルタネータの出力との組合せとなります。「サービス及び修理説明書」参照のこと						

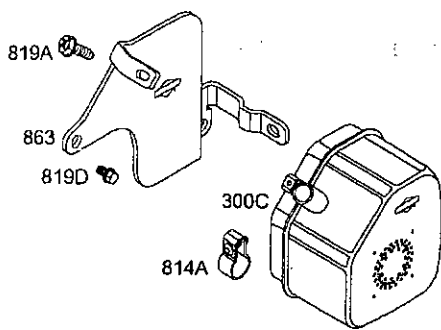
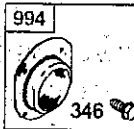
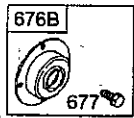
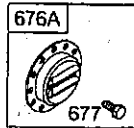
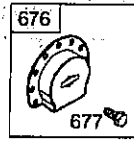
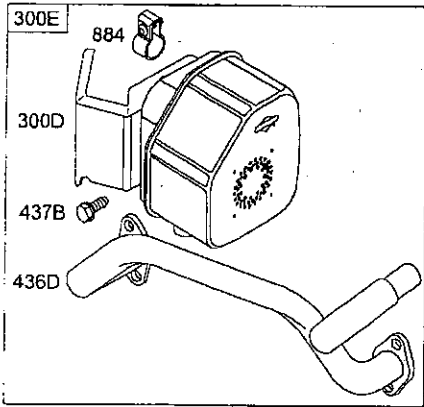
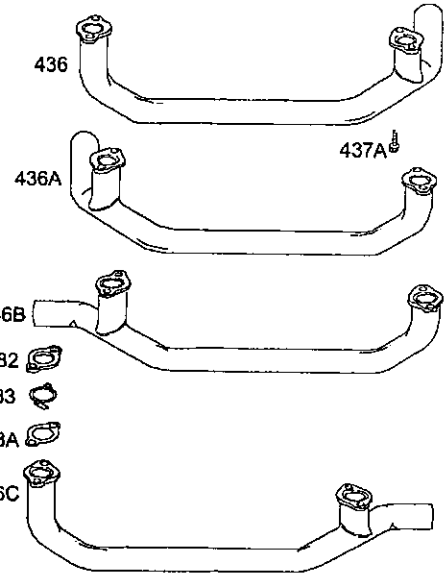
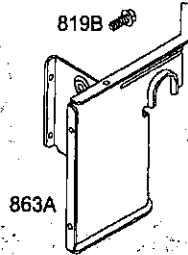
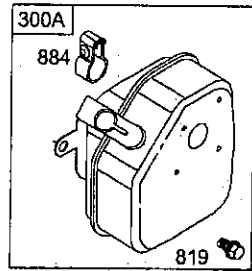
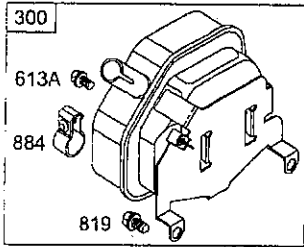
図解はエンジンの全てを表わしています。部品はエンジンの仕様によっては一部異なることもあります。

図解中枠で囲まれた部品はアッセンブリ部品です。



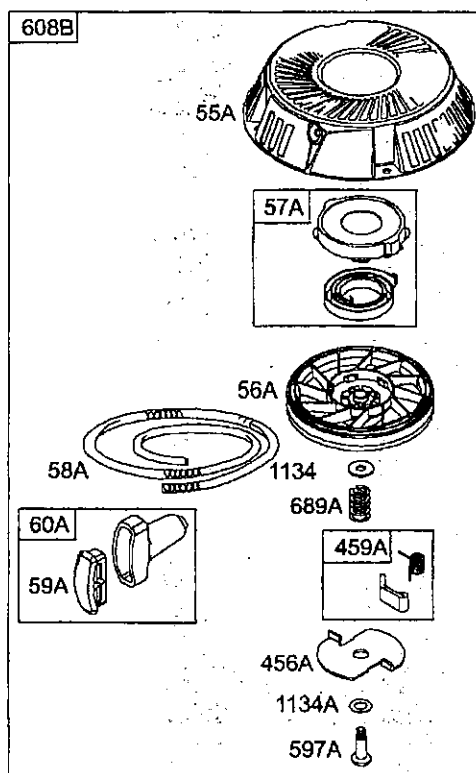
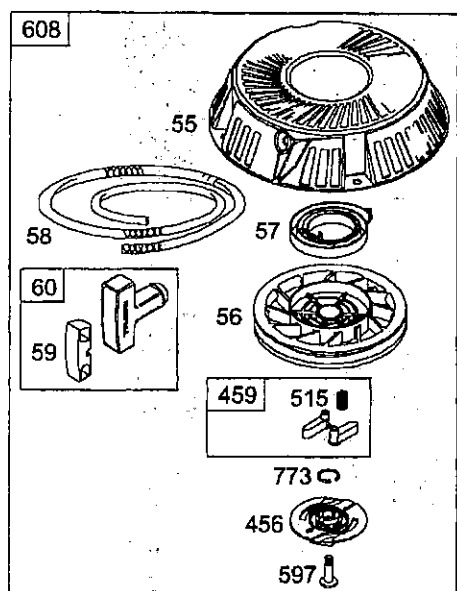
図解はエンジンの全てを表わしています。部品はエンジンの仕様によっては一部異なることもあります。

図解中枠で囲まれた部品はアッセンブリ部品です。

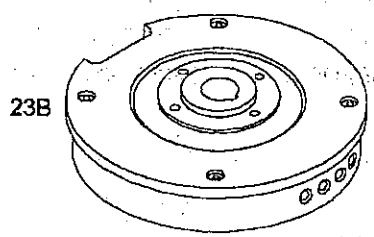
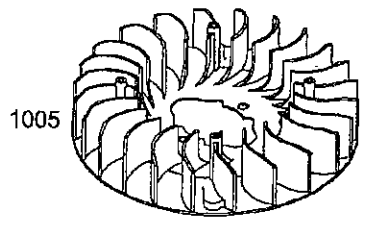
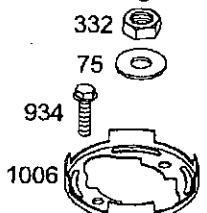
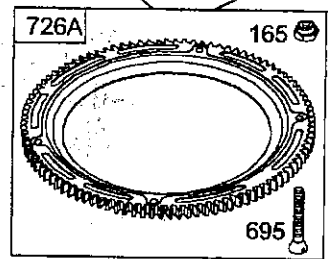
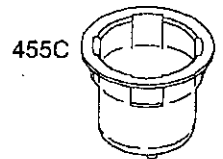
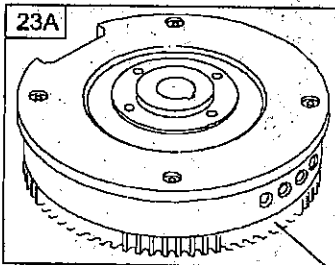
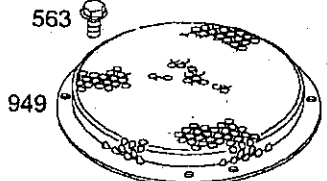
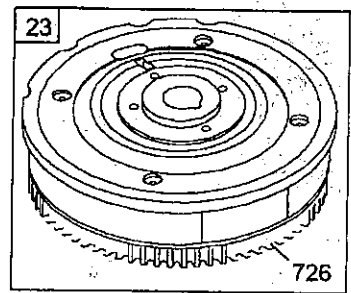
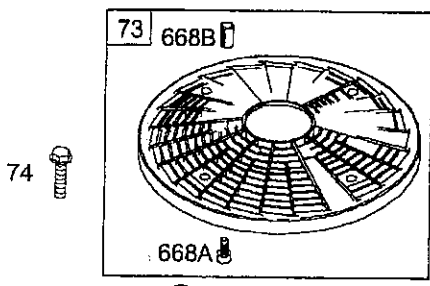
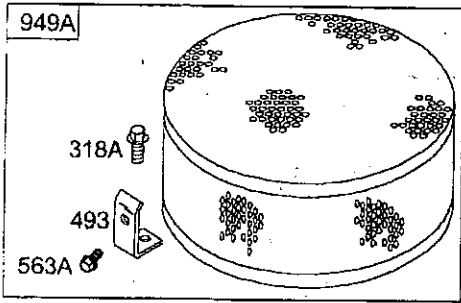


図解はエンジンの全てを表わしています。部品はエンジンの仕様によっては一部異なることもあります。

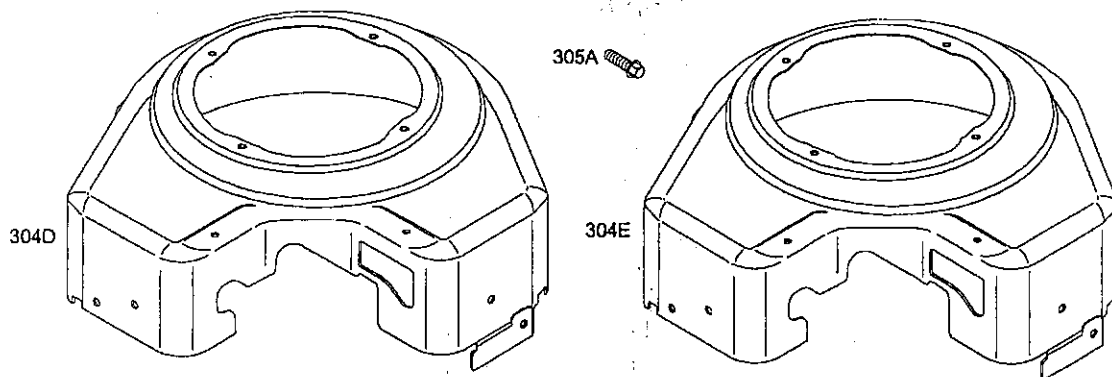
図解中枠で囲まれた部品はアッセンブリ部品です。



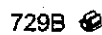
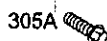
図解はエンジンの全てを表わしています。部品はエンジンの仕様によっては一部異なることもあります。
 図解中枠で囲まれた部品はアッセンブリ部品です。



図解はエンジンの全てを表わしています。部品はエンジンの仕様によっては一部異なることもあります。
 図解中枠で囲まれた部品はアッセンブリ部品です。

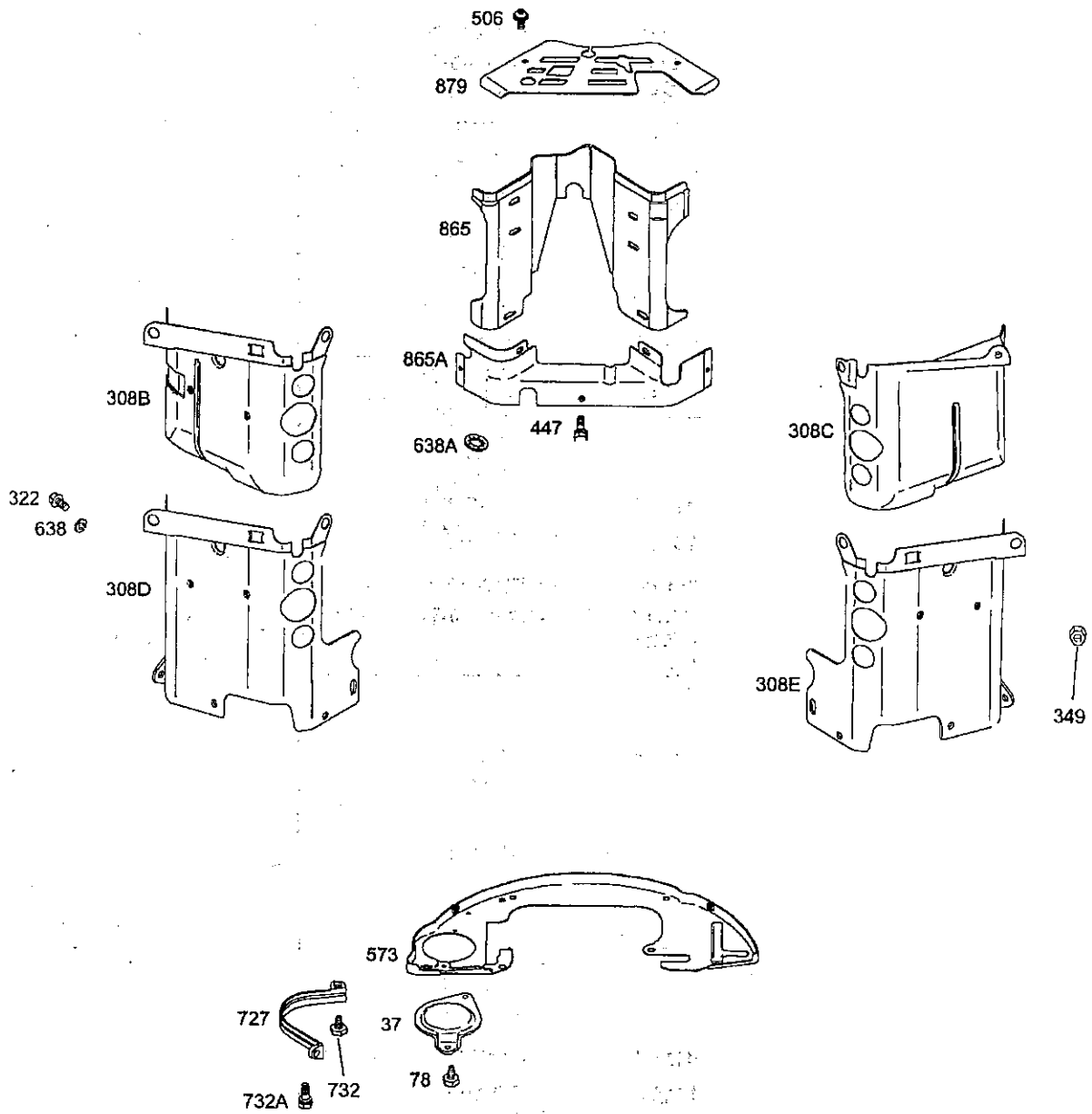


1038 エミッションラベル



図解はエンジンの全てを表わしています。部品はエンジンの仕様によっては一部異なることもあります。

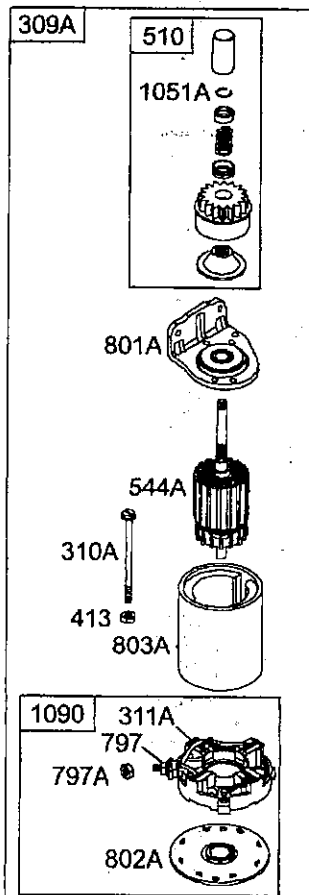
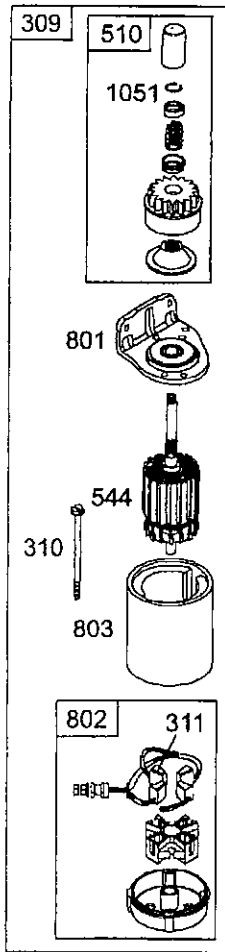
図解中枠で囲まれた部品はアッセンブリ部品です。



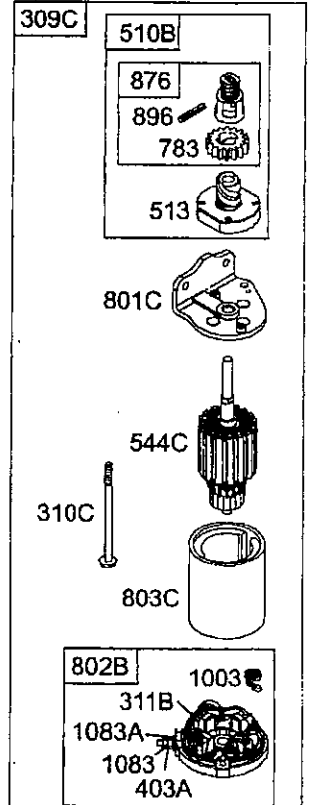
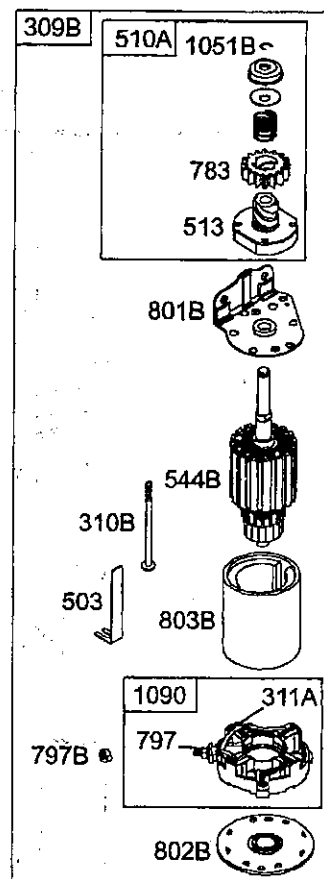
図解はエンジンの全てを表わしています。部品はエンジンの仕様によっては一部異なることもあります。

図解中枠で囲まれた部品はアッセンブリ部品です。

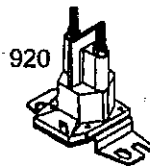
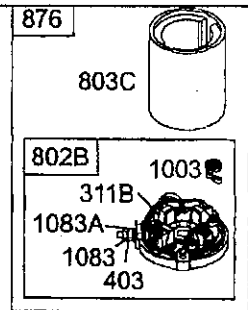
697 697A



交換の際は図解309を使用してください

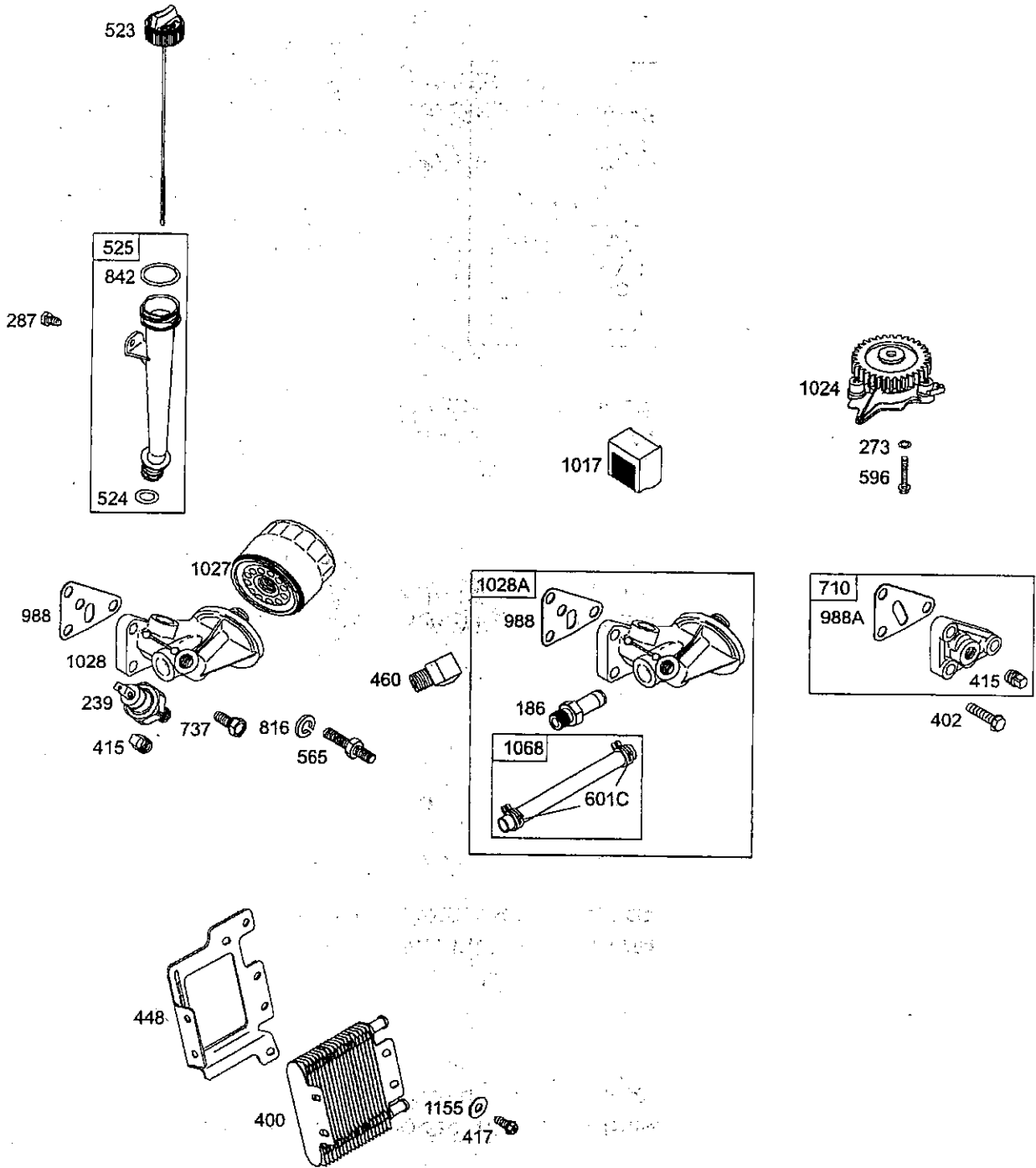


交換の際は図解309を使用してください



図解はエンジンの全てを表わしています。部品はエンジンの仕様によっては一部異なることもあります。

図解中枠で囲まれた部品はアッセンブリ部品です。



図解はエンジンの全てを表わしています。部品はエンジンの仕様によっては一部異なることもあります。

図解中枠で囲まれた部品はアッセンブリ部品です。

図解 番号	部 品 番 号	部 品 名	図解 番号	部 品 番 号	部 品 名	図解 番号	部 品 番 号	部 品 名
1	692545	シリンダ Assy. (コード97043000 以降) —— 注 ——	20	★ 805049	オイル・シール (PTO側)	35	692084	バルブ・スプリング (インテーク)
	807787	シリンダ Assy. (コード97050100 以前)	22	692540	スクリュ (クランクケース・カバー)	36	692084	バルブ・スプリング (エキゾースト)
	693035	シリンダ Assy. 以下のタイプに適用 1137, 1154.	23	808768	フライホイール (スチールリングギア付) —— 注 ——	37	690715	フライホイール・ガイド (黒)
2	808534	プッシング/シールキット (マグネット側) (コード97043000 以降) —— 注 ——		808776	フライホイール (スチールリングギア付) 以下のタイプに適用 1147, 1149, 1155, 1157, 1158.	40	692058	バルブ・リテーナ
	807687	プッシング/シールキット (マグネット側) (コード97050100 以前)	23A	690921	フライホイール (アルミリングギア付)	42	807683	バルブ・キーパー
3	★ 805101	オイル シール (マグネット側)	23B	690922	フライホイール (リワインドスタータ用) 以下のタイプに適用 1045, 1102.	45	690977	バルブ・タペット
4	808846	エンジン・サンブ	25A	808326	ピストンAssy. (スタンダード) —— 注 ——	46	691557	カムシャフト
5B	808383	シリンダ ヘッド (No. 1シリンダ側)		808336	ピストンAssy. (0.10インチオーバーサイズ)	50B	690754	インテーク・マニホールド
5C	808384	シリンダ ヘッド (No. 2シリンダ側)		808337	ピストンAssy. (0.20インチオーバーサイズ)	50C	692156	インテーク・マニホールド 以下のタイプに適用 1141, 1159.
6	△ 805193	ワッシャ (シリンダヘッド) (コード94050100 以前)		808338	ピストンAssy. (0.30インチオーバーサイズ)	51B	△★ 692035	インテーク・ガスケット (マニホールド/ヘッド)
7B	★△ 690888	シリンダヘッド・ガスケット (グラフィオイル) (コード96033100 以降)	26A	807889	リングセット (スタンダード) —— 注 ——	51C	△★ 691694	インテーク・ガスケット (マニホールド/キャブスベータ)
7C	★△ 805653	シリンダヘッド・ガスケット (メタル) (コード96040100 以前)		807994	リングセット (0.10インチオーバーサイズ)	54	690676	スクリュ (インテークマニホールド)
8	807893	ブリ・ザAssy.		807995	リングセット (0.20インチオーバーサイズ)	55	691568	リワインドスタータ ハウジング
9	★ 807688	ブリ・ザ・ガスケット		807996	リングセット (0.30インチオーバーサイズ)	55A	492193	リワインドスタータ ハウジング
10	690751	スクリュ (ブリ・ザAssy.)	27	690683	ピストンピン・ロック	56	692085	スタータ・プーリ
11	806083	ブリ・ザ・チューブ	28A	807886	ピストン・ピン (スタンダード)	56B	281235	スタータ・プーリ
12	★ 691684	クランクケース・ガスケット	29	807900	コネクティング・ロッド (スタンダード) —— 注 ——	57	692086	リワインドスタータ スプリング
13	692059	スクリュ (シリンダヘッド)		807803	コネクティング・ロッド (0.20インチアンダーサイズ)	57A	492194	リワインドスタータ スプリング
15	690946	オイルドレン・プラグ (四角頭)	32	690698	スクリュ (コネクティングロッド)	58	66574	スタータ・ロープ (必要に応じて切って使用)
15A	691680	オイルドレン・プラグ (四角ソケット)	33	807681	エキゾースト・バルブ	58A	66894	スタータ・ロープ (必要に応じて切って使用)
16B	692172	クランクシャフト (コード97043000 以降) —— 注 ——	34	807680	インテーク・バルブ	59	805957	グリップ・インサート
	807779	クランクシャフト (コード97050100 以前)				59A	490653	グリップ・インサート
						60	808167	スタータロープ・グリッ
						60A	490652	スタータロープ・グリッ
						65	691982	スクリュ (リワインドスタータ)
						72	● 806480	ジェット・チューブ (コード98062600 以降) —— 注 ——
						72A	● 694069	ジェット・チューブ (コード95093000 以降 コード98062700 以前)

★ 図解番号 358 エンジンガスケットセットに含まれます。

● 図解番号 121 キャブレタオーバーホール キットに含まれます。

◆ 図解番号 977 キャブレタガスケット セットに含まれます。

△ 図解番号 1095 バルブガスケット セットに含まれます。

図解はエンジンの全てを表しています。部品はエンジンの仕様によっては一部異なることもあります。

図解 番号	部 品 番 号	部 品 名	図解 番号	部 品 番 号	部 品 名	図解 番号	部 品 番 号	部 品 名
73	494439	ローテティング・スクリーン (フラッシュ)	118A	231780	メイン・ジェット (高高度用)	133	807710	キャブレタ・フロート
74	691647	スクリュ (ローテティングスクリーン)			注	133A	492283	キャブレタ・フロート
75	691490	ワッシャ (フライホイール) (コード95051500 以前)		807907	メイン・ジェット (高高度用)	137 ◆●	806481	フロートボウル・ガasket
78	690688	スクリュ (フライホイール・ガイド)	118B ●	805755	メイン・ジェット (高高度用) (コード95093000 以降 コード98062700 以前)	142A ●	231781	キャブレタ・ノズル (スタンダード)
94	808258	アイドルミクスチャキット (コード94123100 以降 コード95010100 以前)			以下のタイプに適用 0450, 1035, 1045, 1046, 1102, 1115, 1118, 1122, 1134.	142B	691555	キャブレタ・ノズル (スタンダード)
94A ●	808260	アイドルミクスチャキット (コード94123100 以降 コード95010100 以前)		807907	メイン・ジェット (高高度用)	146	691639	タイミング・キー
94B ●	808374	アイドルミクスチャキット (コード96010700 以降)	121A	808718	キャブレタオーバーホール キット (コード98062600 以降)	147	231779	パイロット・ジェット
94C	494923	アイドルミクスチャキット		● 694068	キャブレタオーバーホール キット (コード95093000 以降 コード98062700 以前)	161	691561	エアクリーナ・ベース (メタル製)
95	690728	スクリュ (スロットルバルブ)			注	163 ★	692081	エアクリーナ・ガasket (メタルエアクリーナベース)
95A	94466	スクリュ (スロットルバルブ)		● 694068	キャブレタオーバーホール キット (コード95093000 以降 コード98062700 以前)	163A ★	692052	エアクリーナ・ガasket (メタルエアクリーナベース)
97A	808375	スロットル・シャフト	121B	808263	キャブレタオーバーホール キット (コード94123100 以降 コード95100100 以前)	165	693148	ナット (リングギア)
97B	807909	スロットル・シャフト			注	185	690939	ナット (エアクリーナベース)
98	807705	アイドルスピード・キット		● 694068	キャブレタオーバーホール キット (コード95093000 以降 コード98062700 以前)	186	693184	ホース・コネクタ
98A	494690	アイドルスピード・キット			注	186A	691764	ホース・コネクタ
104 ●	690739	フロートヒンジ・ピン	121B	808263	キャブレタオーバーホール キット (コード94123100 以降 コード95100100 以前)	187A	296004	フュエル・ライン (必要な長さに切って使用)
104A ●	231652	フロートヒンジ・ピン			注	187B	399254	フュエル・ライン (加工済)
105 ●	807706	フロートニードル・バルブ		● 690731	ウェルチ・プラグ (6.9 mm 径)	188	692056	スクリュ (コントロール・ブラケット)
105A ●	808023	フロートニードル・バルブ		● 690730	ウェルチ・プラグ (9 mm 径)	192	807623	ロッカーム・アジャスタ
106 ●		インレット・シート (キットのみの販売)			注	203	690923	ベル・クランク
108	690729	チョーク・バルブ	122B	690748	キャブレタ・スペーサ	206	691244	ナット
108A	224534	チョーク・バルブ	125A	808725	キャブレタ	208	808453	ガバナコントロール・ロッド
109	807711	チョーク・シャフト	125B		キャブレタ (808725 キャブレタ で対応のこと)	209	692070	ガバナ・スプリング (赤)
109A	807911	チョーク・シャフト			注		692071	ガバナ・スプリング (白)
117B ●	231823	メイン・ジェット (スタンダード)	127 ●	690731	ウェルチ・プラグ (6.9 mm 径)			以下のタイプに適用 0034, 0114, 0116, 0120, 0125, 0450, 1034, 1112, 1114, 1120, 1125, 1130, 1131, 1137, 1147, 1154, 1155, 1156, 1159.
117C ●	806471	メイン・ジェット (スタンダード) (コード98062600 以降)	127A ●	690730	ウェルチ・プラグ (9 mm 径)		691508	ガバナ・スプリング (青)
	● 691554	メイン・ジェット (コード95093000 以降 コード98062700 以前)	130	690732	スロットル・バルブ (コード98062700 以降)			以下のタイプに適用 0110, 0123, 1123, 1130, 1138, 1140.
		注	130A	224533	スロットル・バルブ			
			130B	806470	スロットル・バルブ (コード98062700 以降)			

★ 図解番号 358 エンジンガasketセットに含まれます。

● 図解番号 121 キャブレタオーバーホール キットに含まれます。

◆ 図解番号 977 キャブレタガasket セットに含まれます。

△ 図解番号 1095 バルブガasket セットに含まれます。

図解はエンジンの全てを表しています。部品はエンジンの仕様によっては一部異なることもあります。

図解 番号	部 品 番 号	部 品 名	図解 番号	部 品 番 号	部 品 名	図解 番号	部 品 番 号	部 品 名
	690710	ガバナ・スプリング (シルバー) 以下のタイプに適用 0113, 1113, 1118, 1152.	278	690237	ワッシャ (ガバナコンシトロールレバー)	309E	808726	スタータ・モータ 以下のタイプに適用 1137, 1154.
	692072	ガバナ・スプリング (紫) 以下のタイプに適用 1128, 1132, 1157, 1158, 1162.	280	691526	ロッド・ブラケット	310	496880	ボルト (スタータモータ) (108 mm 長)
211	692069	ガバナアイドル・スプリング	287	692537	スクリュ (ディップスティックチューブ)	310A	690323	ボルト (スタータモータ) (113 mm 長)
212	690712	スロットル・リンク	300B	498984	マフラ (スーパーロートン)	310B	691263	ボルト (スタータモータ) (106 mm 長)
216	690705	チョーク・リンク	300C	692099	マフラ (ローマウント)	310C	692329	ボルト (スタータモータ)
222	808454	コントロール・ブラケット	300D	807953	マフラ (ローマウント)	311	496887	ブラシセット
226	692075	ハンドチョーク・ロッド	300E	807969	マフラ	311A	497608	ブラシセット
227	690236	ガバナコントロール・レバー	300F	807752	マフラ・キット	311B	490311	ブラシセット (ハウジング長さ116mm)
231	690728	スクリュ (チョークバルブ)	304D	693038	ブロワ・ハウジング 以下のタイプに適用 1137, 1154.	318	692539	スクリュ (マウンティングブラケット)
231A	94457	スクリュ (チョークバルブ)	304E	690929	ブロワ・ハウジング (黒) —— 注 ——	322	692067	スクリュ (シリンダヘッドカバー)
232	692073	ガバナリンク・スプリング		690930	ブロワ・ハウジング (赤) (コード93120700 以前)	332	690887	ナット (フライホイール)
234	691723	コントロールロッド・クリップ		807773	ブロワ・ハウジング (赤) (コード93120800 以降)	332A	805744	ナット (フライホイール)
239	690233	オイルプレッシャ・スイッチ (オイルガード のみ)	305	692056	スクリュ (ブロワハウジング) (14mm長)	333	492341	マグネット・アマチュア
240	394358	フュエル・フィルタ (75 ミクロン)	305A	692062	スクリュ (ブロワハウジング) (18mm長)	334	692066	スクリュ (アマチュア)
240A	691035	フュエル・フィルタ (40 ミクロン)	305B	692062	スクリュ (ブロワハウジング) (18mm長)	337	491055	スパーク・プラグ
254	807713	キャブレタボウル・ドレン	308B	692806	シリンダヘッド・カバー (No.1シリンダ側)	338	691312	ディップスティック・ガスケット
254A	492274	キャブレタボウル・ドレン	308C	690913	シリンダヘッド・カバー (No.2 シリンダ側)	346	690661	スクリュ (スパークアレスタ)
262	692083	スクリュ	308D	691576	シリンダヘッド・カバー (No.1 シリンダ側)	349	690238	ナット (シリンダカバー)
265	691024	ケーシング・クランプ	308E	691563	シリンダヘッド・カバー (No.2 シリンダ側)	355	690237	ワッシャ (マフラブラケット)
267	692083	スクリュ (ケーシングクランプ)	309	691564	スタータ・モータ (スチールリングギア専用)	357	691483	ドライブプーリ・キー
268	691025	コントロールワイヤ・ ケーシング (必要に応じ切って使用)	309A		スタータ・モータ (スチールリングギア専用) (キットで交換の場合は 図解No.309 を参照)	358A	808389	エンジン・ガスケット セット
269	691026	コントロール・ワイヤ (必要に応じ切って使用)	309B	499521	スタータ・モータ (アルミリングギア専用)	359	691077	ワッシャ (グラッド・ターミナル)
270	691027	ナット (コントロールワイヤケーシング)	309C		スタータ・モータ (アルミリングギア専用) (キットで交換の場合は 図解No.309B を参照)	363	19203	フライホイール・プーラ
271	691028	コントロール・レバー (ケーブルワイヤが2形加工)				373A	691612	ナット (グラッド・ターミナル)
273	★ 690681	○リング・シール (オイルポンプ)				377	806066	ウッドラフ・キー (コード95022800 以降) —— 注 ——
276	690704	シーリング・ワッシャ (ガバナ・クランク)					808095	ウッドラフ・キー (コード95030100 以前)
276A	★△ 691766	シーリング・ワッシャ				383	19374	スパークプラグ・レンチ
276B	◆● 806476	シーリング・ワッシャ				385	693169	スクリュ (フュエルポンプ)
276C	◆● 806477	シーリング・ワッシャ (キャブレタプラグ)						
276D	◆● 692343	シーリング・ワッシャ						

★ 図解番号 358 エンジンガスケットセットに含まれます。

◆ 図解番号 977 キャブレタガスケット セットに含まれます。

● 図解番号 121 キャブレタオーバーホール キットに含まれます。

△ 図解番号 1095 バルブガスケット セットに含まれます。

図解はエンジンの全てを表しています。部品はエンジンの仕様によっては一部異なることもあります。

図解 番号	部 品 番 号	部 品 名	図解 番号	部 品 番 号	部 品 名	図解 番号	部 品 番 号	部 品 名
387	691034	フュエル・ポンプ	456A	224228	パウルフリクション・ プレート	544	690855	スタータ・アマチュア
388	820799	ピニオンドライブ・レバー				544A	693548	スタータ・アマチュア
400	808657	オイル・クーラ 以下のタイプに適用 1137, 1154.	459	808166	ラチェット・パウル	544B		スタータ・アマチュア (499521 スタータモータ で対応のこと)
402	690679	スクリュ (オイルフィルタカバー)	459A	492431	ラチェット・パウル	544C	490309	スタータ・アマチュア
403A	690280	ワッシャ (エンドキャップ)	460	806667	ストリート・エルボ 以下のタイプに適用 1137, 1154.	552	690701	ガバナクランク・ブッシング
413	693587	ナット (スタータモータ)	467	691985	エアクリーナ・ノブ	552A	806666	ガバナクランク・ブッシング (コード99072000 以降)
415	690283	ブラグ (四角頭)	467A	690895	エアクリーナ・ノブ	552B	690702	ガバナクランク・ブッシング (コード99072100 以前)
417	810074	スクリュ (オイルクーラ)	474A	691953	オルタネータ (DCオンリー)	562	690239	ボルト (ガバナコントロールレバー)
432	691509	スプリング・キャップ	474C	691065	オルタネータ (トライサーキット)	563A	692539	スクリュ (デブリススクリーンガード)
436	692061	エキゾースト・マニホールド (No.2側吹出し) (マフラは作業機メーカーより)	474D	691064	オルタネータ (レギュレタ)	565	690682	スタッド (オイルフィルアアダプタ)
436A	691499	エキゾースト・マニホールド (No.1側吹出し) (マフラは作業機メーカーより)	493	691503	マウンティング・ブラケット	572	690686	ブリーザ・パッフル
436C	691501	エキゾースト・マニホールド (No.2側吹出し) (マフラは作業機メーカーより)	501	691185	レギュレタ (3ワイヤ) (16A)	573	690902	バック・プレート —— 注 ——
436D	805778	エキゾースト・マニホールド (ワイドエリアウオーカー)	501A	691188	レギュレタ (2ワイヤ) (10A)	693045	バック・プレート 以下のタイプに適用 1137.	
436E	805609	エキゾースト・マニホールド	503	691532	スタータ・ストラップ	578	692306	ワイヤAssy (オルタネータ)
437	691902	スクリュ (エキゾーストマニホールド)	505	690238	ナット (ガバナコントロールレバー)	578A	692319	ストップ・ワイヤ (ダイオード付)
437B	692062	スクリュ (マフラ)	506	690677	スクリュ (キャブレタカバー)	579	691029	ナット (スタータ・ケーブル)
439	692154	Oリング・シール (オイルサンプ)	507	691972	インシュレータ	596	691492	スクリュ (オイルポンプ)
445	394018	エアクリーナカートリッジ・ フィルタ	510	496881	スタータ・ドライブ (スチールリングギア専用)	597	690876	スクリュ (パウルフリクションプレート)
445A	805113	エアクリーナカートリッジ・ フィルタ	510A	497606	スタータ・ドライブ	597A	94463	スクリュ (パウルフリクションプレート)
447	692539	スクリュ (エアガイドカバー)	510B	495878	スタータ・ドライブ (ハウジング長さ111mm用)	601	691638	ホース・クランプ (シルバー)
448	806423	オイルクーラ・ブラケット 以下のタイプに適用 1137, 1154.	513	692024	ドライブ・クラッチ	601B	691038	ホース・クランプ (シルバー)
455B	807881	フライホイール・カップ	515	691528	パウル・スプリング	608	692102	リワインド・スタータ
455C	690864	フライホイール・カップ	520	691084	グランド・ターミナル (プラス)	608A	494926	リワインド・スタータ
456	691529	パウルフリクション・ プレート	523	692101	ディブスティック	615	691550	ガバナシャフト・リテーナ (コード93072500 以降)
			524	692053	Oリング・シール	615A	805417	ガバナシャフト・リテーナ
			525	692093	ディブスティック・チューブ	616	806685	ガバナ・クランク
			526	692067	スクリュ (レギュレタ)	616A	690899	ガバナ・クランク (コード99072100 以前)
			526A	690717	スクリュ (レギュレタ)			
			527	690423	チューブ・クランプ			
			529	690744	グロメット			
			529A	805783	グロメット (ブリーザエクステンション)			

★ 図解番号 358 エンジンガasketセットに含まれます。

● 図解番号 121 キャブレタオーバーホール キットに含まれます。

◆ 図解番号 977 キャブレタガasket セットに含まれます。

△ 図解番号 1095 バルブガasket セットに含まれます。

図解はエンジンの全てを表しています。部品はエンジンの仕様によっては一部異なることもあります。

図解中枠で囲まれた部品はアッセンブリ部品です。

図解 番号	部 品 番 号	部 品 名	図解 番号	部 品 番 号	部 品 名	図解 番号	部 品 番 号	部 品 名
628	806660	スクリュ (フェルポンプブラケット)	727	690714	スタータドライブ・カバー (黒)	807	● 690733	スロットル・スペーサ
633	◆● 690738	スロットル/チョークシャフト・ シール	728	690297	スクリュ (ヒートシールド)	812	△ 692055	ナット (ロッカアームカバー)
633A	● 808022	スロットル/チョークシャフト・ シール	729	805827	ワイヤ・クリップ (ブラックスプリングスチール)	816	690706	ワッシャ (オイルフィラーアダプタ)
635	692076	スパークプラグ・ブーツ	729B	690586	ワイヤ・クリップ (スナップ入りナイロン)	819	692056	スクリュ (マフラブラケット)
637	◆ 690735	ワッシャ (スロットルシャフト)	732	690688	スクリュ (スタータドライブカバー)	819A	692067	スクリュ (マフラブラケット)
638	690706	ワッシャ (シリンダヘッドカバー)	732A	692539	スクリュ (スタータドライブカバー)	819B	690297	スクリュ (マフラブラケット)
638A	691551	ワッシャ (シリンダヘッドカバー)	737	690679	スクリュ (オイルフィルタアダプタ)	819C	692537	スクリュ (マフラブラケット)
643	692079	エアフィルタ・リテーナ	739	690451	デブリ・クリップ	830	691544	ロッカアーム・スタッド (コード96033100 以降)
654	690939	ナット (キャブレタ)	741	691530	タイミング・ギア	830A	691497	ロッカアーム・スタッド (コード96040100 以前)
668	● 690737	スペーサ	742	● 805578	Eリング・リテーナ	833	690872	スクリュ (クリーナマウンティング ストラップ) (コード97103100 以降)
668A	691500	スペーサ (ローケーティングスクリーン)	748	692083	スクリュ (コントロールロッドクリップ)	833A	692539	スクリュ (クリーナマウンティング ストラップ)
676	393761	マフラ・ディフレクタ (サイドアウト)	773	690875	リテーナ (バウルフリクションプレート)	842	★ 691870	Oリング・シール (ディブスティック) (ヒートシールド)
676B	396903	マフラ・ディフレクタ (サイドアウト)	783	693059	ピニオン・ギア (アルミリングギア専用)	851	493880	スパークプラグ・ターミナル
677	690661	スクリュ (マフラディフレクタ)	788	691559	フェルポンプ・ブラケット	862	692542	スタッド・ストラップ (エアクリーナマウンティング) (コード97103100 以降)
683	710081	ナット (スタータソレノイド)	797	693167	ナット (ブラシリテーナ)	注		
689	691272	フリクション・スプリング	801	808777	ドライブ・キャップ	851	493880	スパークプラグ・ターミナル
689A	262564	フリクション・スプリング	801A	808778	ドライブ・キャップ	862	692542	スタッド・ストラップ (エアクリーナマウンティング) (コード97103100 以降)
691	690680	ガバナシャフト・シール	801B	691429	ドライブ・キャップ	注		
695A	693149	スクリュ (リングギア)	801C	394856	ドライブ・キャップ	807859	スタッド・ストラップ (エアクリーナマウンティング) (コード97110100 以前)	
697	692062	スクリュ (ドライブキャップ)	802	496813	エンド・キャップ	862A	690896	スタッド・ストラップ (エアクリーナマウンティング)
710	807689	オイルフィラー・カバー	802A	691286	エンド・キャップ	863	691513	マフラ・ブラケット
711	690699	スクリュ (キャブレタシールド)	802B	494988	エンド・キャップ (ハウジング長さ 111 mm)	863B	805610	マフラ・ブラケット
711A	692537	スクリュ (キャブレタシールド)	注			865	690750	エアガイド・カバー (黒)
711B	692539	スクリュ (キャブレタシールド)	803	690854	スタータ・ハウジング	865A	690901	エアガイド・カバー (黒)
718	690684	ローケーティング・ピン	803A	693547	スタータ・ハウジング	868	△ 691963	バルブ・シール
726	リング・ギア (スチール) (フライホイール キットのみ の販売;図解No.23参照)	803B	スタータ・ハウジング (499521 スタータモータ で対応)	871	692057	バルブガイド・ブッシング		
726A	807805	リング・ギア (アルミ)	803C	494205	スタータ・ハウジング (ハウジング長さ 111mm)	注		
				398892	スタータ・ハウジング (ハウジング長さ 116mm)			

★ 図解番号 358 エンジンガasketセットに含まれます。 ◆ 図解番号 977 キャブレタガasket セットに含まれます。
 ● 図解番号 121 キャブレタオーバーホール キットに含まれます。 △ 図解番号 1095 バルブガasket セットに含まれます。
 図解はエンジンの全てを表しています。部品はエンジンの仕様によっては一部異なることもあります。

図解 番号	部 品 番 号	部 品 名	図解 番号	部 品 番 号	部 品 名	図解 番号	部 品 番 号	部 品 名
875	690894	エアクリーナ・ベース (樹脂製)	975	807715	フロート・ボウル	1028	808235	オイルフィルタ・アダプタ
876	495877	ピニオンスプリング・キット	975A	807913	フロート・ボウル	1028A	808537	オイルフィルタ・アダプタ
877	393537	オルタネータ・ワイヤ/ コネクタ (トライサーキット)	977	808325	キャブレタガスカート・セット (コード95093000 以降)	1029	691543	ロッカ・アーム (コード96033100 以降)
877A	393814	オルタネータ・ワイヤ/ コネクタ (DCオンリー)	977A	807916	キャブレタガスカート・セット (コード95100100 以前)	1029A	692103	ロッカ・アーム (コード96040100 以前)
879	690757	キャブレタ・カバー	987 ◆●	691548	スロットルシャフト・シール	1030	691469	ロッカアーム・サポート
882	692074	エキゾースト・フランジ	988 *	692063	オイルアダプタ・ガスカート	1031	690693	ロッカアーム・シャフト
883A △★	691613	エキゾースト・ガスカート	990	691959	キーセット	1036	806887	エミッション・ラベル (コード00063000 以降)
884	690898	マフラ・クランプ (内径 29mm)	994	392390	スパーク・アレスタ	注		
884A	691956	マフラ・クランプ (内径 32mm)	996	691577	キャブレタ・シールド	806696	エミッション・ラベル (コード99093000 以降 00070100 以前)	
892	692318	キースイッチ	996B	807963	キャブレタ・シールド	806664	エミッション・ラベル (コード98123100 以降 99100100 以前)	
893	710068	ナット (スタータソレノイド)	996C	690696	キャブレタ・シールド	499372	エミッション・ラベル (コード97043000 以降 99010100 以前)	
896	691641	ドライブリテーナ・ピン	1003	490316	ブラシ・スプリング	499371	エミッション・ラベル (コード97050100 以降)	
918	393815	バキューム・ホース (必要な長さに切って使用)	1004	690743	エア・ダクト (メタル製エアクリーナベース用)	1037 ●	807717	チョークロケータ・ボール
920	691656	スタータ・ソレノイド	1004A	692538	エア・ダクト (樹脂製エアクリーナベース用)	1037A ●	807915	チョークロケータ・ボール
920A	825418	スタータ・ソレノイド	1005	690911	フライホイール・ファン (コード95051300 以降)	1044A	805756	スクリュ (フライホイール)
934	691058	スクリュ (ファンリテーナ)	1006	690452	ファン・リテーナ	1051 ●	690736	リテーニング・リング
947 新	806472	フュエル・ソレノイド 98062700 (コード98062600 以降)	1009	806474	スクリュ (スタータモータ)	1051A	691124	リテーニング・リング
947A 旧	690924	フュエル・ソレノイド 98062600 (コード98062700 以前)	1011	692929	ベント・チューブ (必要な長さに切って使用)	1051B	691265	リテーニング・リング
947C	494312	フュエル・ソレノイド	1017	690878	オイルポンプ・スクリーン	1054	280275	ケーブル・タイ
949A	808030	デブリスクリーン・ガイド	1019	808036	ラベル・キット	1058	274791	オーナーズ・マニュアル (エミッション) 注
950	691511	スクリュ (フロートボウル)	1022 ★△	806039	ロッカカバー・ガスカート	272104	オーナーズ・マニュアル (ノンエミッション)	
950A	807914	スクリュ (フロートボウル)	1023A	691558	ロッカアーム・カバー (No.1 シリンダ側、燃料ポンプ仕様)	1068	499501	ホース/クランプ Assy
955	807714	キャブレタ・プラグ	1023B	691494	ロッカアーム・カバー	1083	691626	ナット (エンドキャップ)
967	272490	プレクリーナ・フィルタ (丸型)	1023C	690758	ロッカアーム・カバー	1083A	690958	ナット (エンドキャップ)
967B	805267	プレクリーナ・フィルタ (長方形)	1024	693186	オイル・ポンプ	1090	691293	ブラシ・リテーナ
968	692097	エアクリーナ・カバー (メタル製エアクリーナベース用)	1025	690689	ガバナ・スプール	1091 ●	691515	リミッタ・キャップ
968A	690694	エアクリーナ・カバー (樹脂製)	1026	691836	プッシュ・ロッド (スチール製)	1091A ●	806054	リミッタ・キャップ
971C	691492	スクリュ (エアクリーナベース)			注	1095A	808391	バルブガスカート セット
			1027	492932	オイル・フィルタ (57mm 長さ) (標準) (コード95020500 以降)	1100	690973	ロッカアーム・ピボット
				491056	オイル・フィルタ (83mm 長さ) (コード95020600 以前)	1119	691552	スクリュ (オルタネータ)
						1121	810056	ナット (フュエルポンプブラケット)

★ 図解番号 358 エンジンガスカートセットに含まれます。

● 図解番号 121 キャブレタオーバーホール キットに含まれます。

◆ 図解番号 977 キャブレタガスカート セットに含まれます。

△ 図解番号 1095 バルブガスカート セットに含まれます。

図解はエンジンの全てを表しています。部品はエンジンの仕様によっては一部異なることもあります。

図解 番号	部 品 番 号	部 品 名	図解 番号	部 品 番 号	部 品 名	図解 番号	部 品 番 号	部 品 名
1122	93410	スクリュ (ブロワハウジングアダプタ)						
1130	690746	スタッド (インテークマニホールド)						
1134	94464	ワッシャ (ハウルフリクションプレート)						
1134A	94462	ワッシャ (ハウルフリクションプレート)						
1139	806497	ワッシャ (フュエルポンプブラケット)						
1140	94464	ワッシャ (リワインドスタータ)						
1155	806647	フラット・ワッシャ 以下のタイプに適用 1137, 1154.						

★ 図解番号 358 エンジンガスケットセットに含まれます。

● 図解番号 121 キャブレタオーバーホール キットに含まれます。

◆ 図解番号 977 キャブレタガスケット セットに含まれます。

△ 図解番号 1095 バルブガスケット セットに含まれます。

図解はエンジンの全てを表しています。部品はエンジンの仕様によっては一部異なることもあります。