

パーツカタログ

エースローター

AR43
AR63H

型 式	専用部品	コード
AR43	80-1142-△△△-□□	
AR63H	80-1183-△△△-□□	

目次をクリックしてください

《目 次》

Fig 1	コントロールシステム	1
Fig 2	ミッションケース	5
Fig 3	ベルトカバー&エンジンベース	7
Fig 4	ロータリーフレーム&カバー&車軸	11
Fig 5	チェーンケース&カウンターケース	15

Fig 1 コントロールシステム

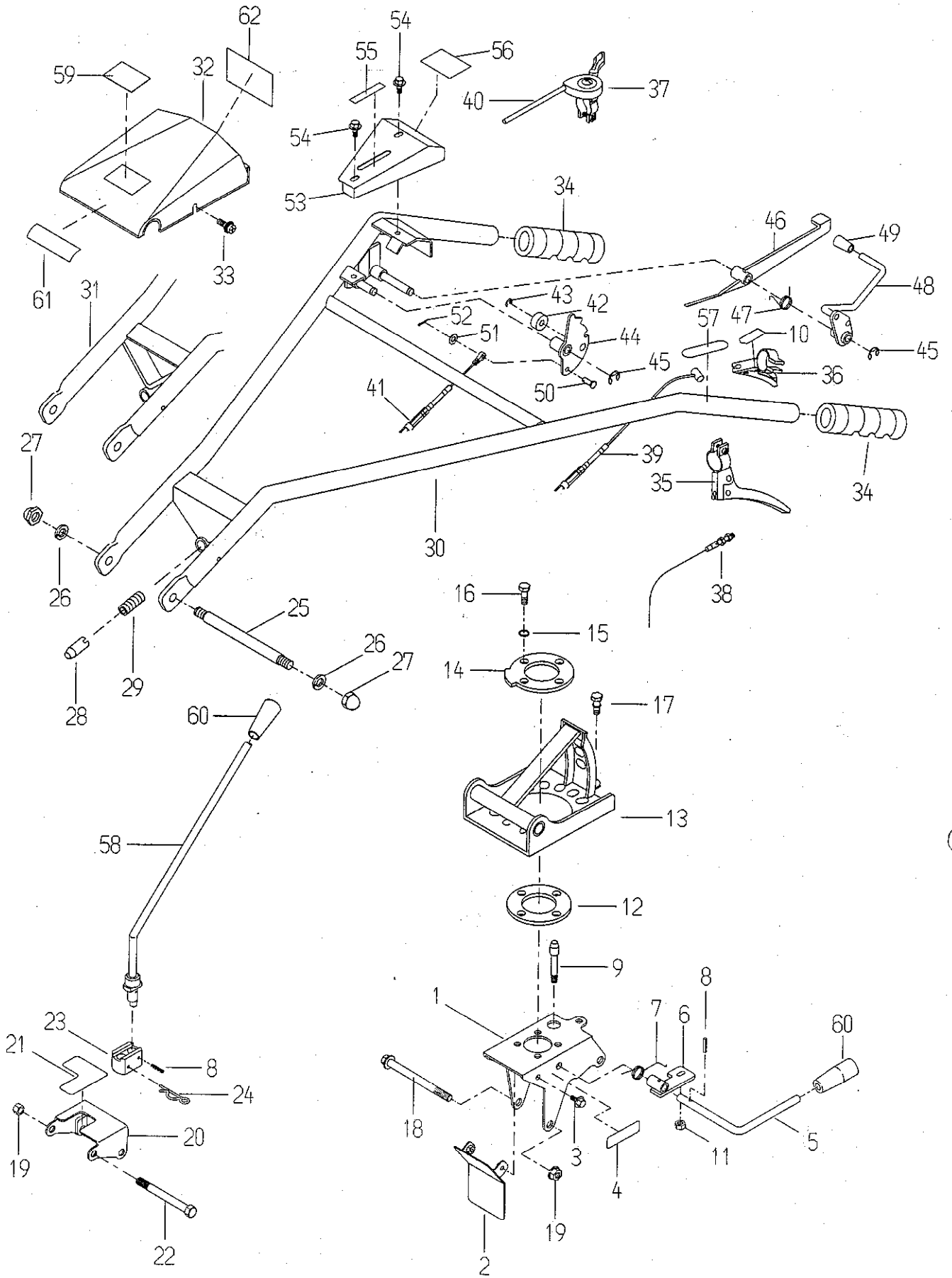


Fig 1 コントロールシステム

見出 番号	部品番号	部品名	個数		備考
			AR 43	AR 63H	
1	80-1183-201-10	ハンドル BK	1	1	
2	80-1183-205-00	ハンドル BKカバー	1	1	
3	89-1137-060122	六角ボルト(PW) M 6*12	1	1	
4	83-1450-917-00	注油指示マーク	1	1	
5	80-1183-264-00	ハンドル左右レバー	1	1	
6	80-1183-208-00	ハンドル左右アーム	1	1	
7	80-1183-214-10	ストッパ戻しバネ	1	1	
8	89-2111-040025	スプリングピン 4*25	2	2	
9	80-1183-216-00	ハンドル左右ストッパーピン	1	1	
10	80-1210-917-00	ハンドル上下マーク	1	1	
11	89-1561-080002	小形六角Uナット M 8	1	1	
12	80-1805-205-00	ハンドル回転板スペーサ	1	1	
13	80-1805-203-10	ハンドル回転板 CMP	1	1	
14	80-1183-206-10	プッシュプレート	1	1	
15	89-1750-080002	バネ座金 8	4	4	
16	89-1253-080252	座付小形ボルト(8T) M 8*25	4	4	
17	89-1232-080162	小形六角ボルト(SW) M 8*16	1	1	
18	89-1254-100853	座付小形ボルト細(7T) M10*85	1	1	
19	89-1632-100043	座付小形ナット(細) M10	2	2	
20	80-1140-261-00	チェンジガイドプレート	1		
	80-1183-261-10	チェンジガイドプレート		1	
21	80-1140-931-00	チェンジマーク	1		
	80-1182-931-00	チェンジマーク		1	
22	89-1254-100853	座付小形ボルト細(7T) M10*85	1	1	
23	80-1140-264-00	チェンジレバーロッドボス	1	1	
24	80-1140-268-00	スナップピン 2.6	1	1	
25	83-1855-132-10	両ネジボルト M10×142	1	1	
26	89-1750-100002	バネ座金 10	2	2	
27	89-1671-100042	小形袋ナット M 10	2	2	
28	80-1140-216-00	ストッパーピン	1	1	
29	80-1210-161-00	ストッパーバネ 1.4	1	1	
30	80-1142-221-00	ハンドル	1		
31	80-1183-221-00	ハンドル		1	
32	80-1805-223-00	ハンドルボンネット	1	1	
33	89-1158-060142	なべ小ネジ(PWSW) M 6*14	2	2	
34	83-1410-412-00	ハンドルグリップ 25	2	2	
35	83-1182-455-00	レバー SC 2301	1	1	
36	83-1210-451-00	レバー SC 1200	1	1	
37	83-1210-462-00	スロットルレバー 25	1	1	
38	83-1182-947-00	ロータリクラッチワイヤ	1	1	
39	83-1140-965-00	ハンドル上下ワイヤ	1	1	
40	83-1210-951-10	スロットルワイヤ	1	1	
41	83-1310-931-00	主クラッチワイヤ	1	1	
42	80-1183-243-00	カムローラ	1	1	
43	89-2521-000060	E形止め輪 6	1	1	
44	80-1183-244-00	走行テンションカム	1	1	
45	89-2521-000080	E形止め輪 8	2	2	
46	80-1183-241-00	走行テンションレバー	1	1	
47	80-1183-246-00	テンションレバー戻しバネ	1	1	
48	80-1183-245-00	走行カム戻しレバー	1	1	
49	80-1183-247-00	戻しレバー握り	1	1	
50	89-2181-060162	平頭ピン 6*16	1	1	
51	89-1711-060002	平座金 6	1	1	
52	89-2120-200152	割ピン 2*15	1	1	
53	80-1183-235-00	テンションレバーカバー	1	1	
54	89-1131-060122	六角ボルト(PW) M 6*12	2	2	
55	80-1575-916-00	入切マーク	1	1	
56	80-1805-907-00	主クラッチマーク	1	1	
57	80-1805-908-00	ロータリマーク	1	1	

Fig 1 コントロールシステム

見出 番号	部品番号	部品名	個数		備考
			AR 43	AR 63H	
58	80-1183-263-10	チェンジレバー CMP	1	1	
59	80-1142-902-00	形式銘板	1		
	80-1183-902-00	形式銘板		1	
60	83-1210-425-00	レバー握り 10	2	2	
61	83-1310-902-00	社名マーク(オレック)	1	1	
62	83-1516-915-00	注意⑩	1	1	
M E M O					

Fig 1 コントロールシステム

M E M O

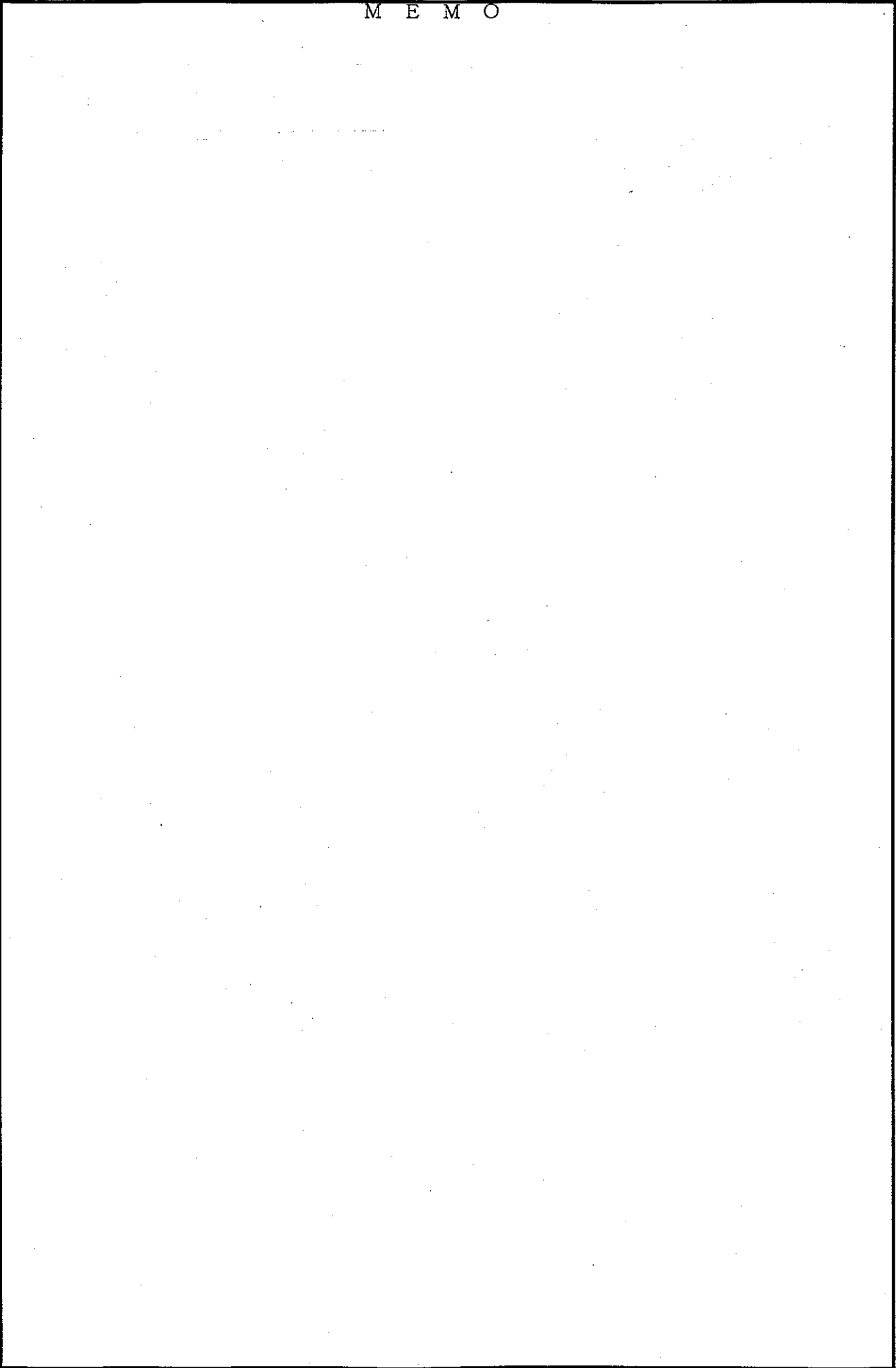


Fig 2 ミッションケース

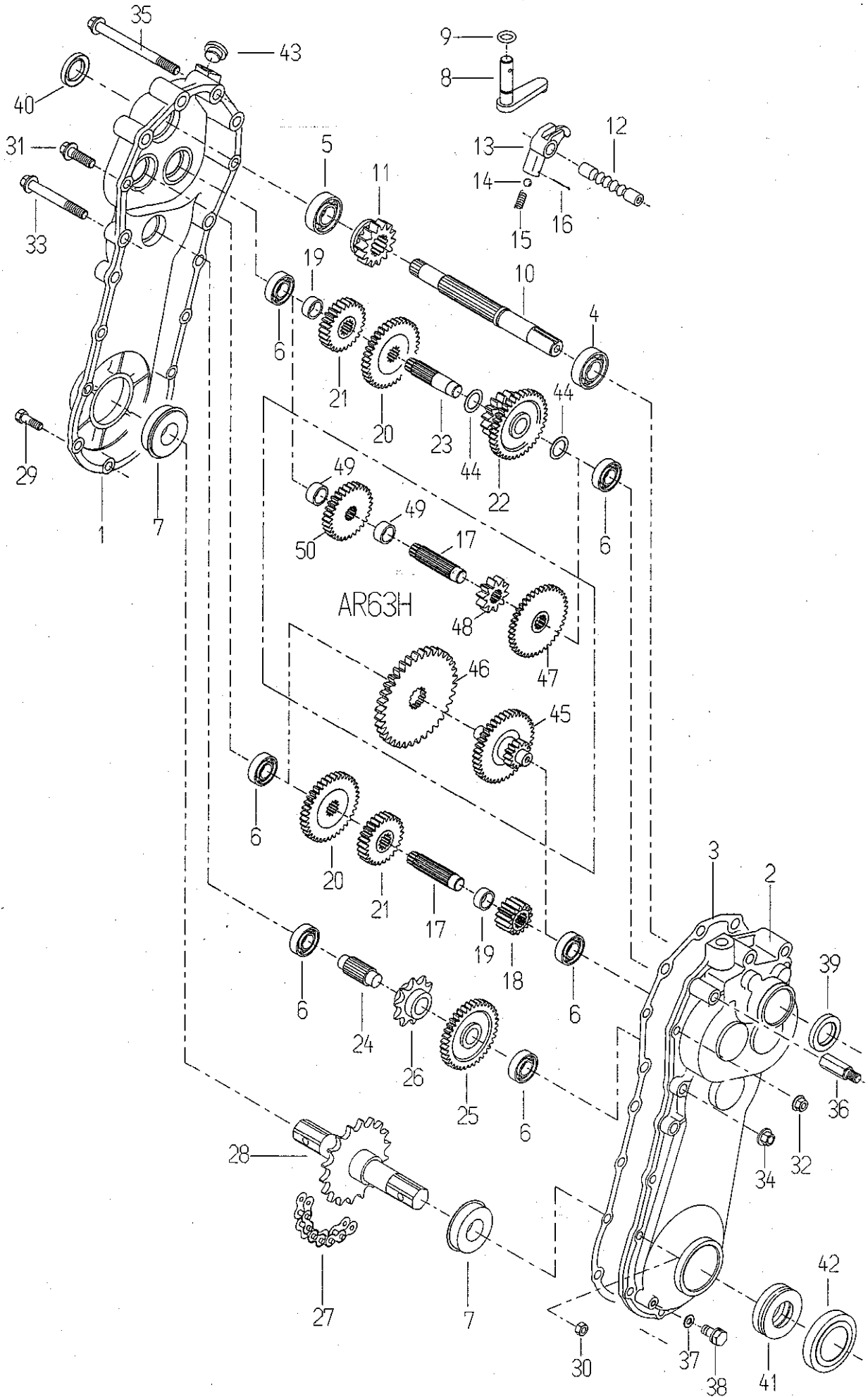


Fig 2 ミッションケース

見出 番号	部品番号	部品名	個数		備考
			AR 43	AR 63H	
	80-1142-100-00	ミッションケース ASY	1		*1~44
	80-1183-100-00	ミッションケース ASY		1	*1~17, 24~43, 45~50
1	80-1140-101-00	ミッションケース L	1	1	
2	80-1140-103-00	ミッションケース R	1		
	80-1182-103-00	ミッションケース R		1	
3	80-1140-105-00	ミッションケース PK	1	1	
4	89-3111-060044	ベアリング 6004	1	1	
5	89-3111-062034	ベアリング 6203	1	1	
6	89-3111-062024	ベアリング 6202	6	1	
7	89-3131-062054	ベアリング 6205NR	2	1	
8	80-1140-106-00	スイングアーム	1	1	
9	89-5221-010000	リング P10	1	1	
10	80-1142-118-00	1 軸	1		
	80-1183-118-00	1 軸		1	
11	80-1140-120-00	1 軸シフトギヤ 18T	1		
	80-1110-120-00	1 軸シフトギヤ 16T		1	
12	80-1140-107-10	主変速シフトフォーク軸	1	1	
13	80-1140-108-00	シフターフォーク	1	1	
14	89-3410-080000	鋼球 8	1	1	
15	80-1210-160-00	玉押しバネ 1.2	1	1	
16	89-2120-200202	割ピン 2*20	1	1	
17	80-1140-122-00	バック軸	1	1	
18	80-1140-123-00	バック軸ギヤ 15T	1		
19	80-1140-126-10	2 軸カラー	2		
20	80-1140-132-00	バック軸ギヤ 37T	2		
21	80-1140-125-00	2 軸ギヤ 26T	2		
22	80-1140-131-10	2 軸ギヤ CMP	1		ブッシュ材 注1
	0003-00400	2 軸ギヤ CMP	1		注2
23	80-1140-127-00	2 軸	1		
24	80-1140-134-00	3 軸	1	1	
25	80-1140-135-10	3 軸ギヤ 32T	1		
	80-1182-135-10	3 軸ギヤ 36T		1	
26	80-1140-136-00	3 軸スプロケット 8T	1		
27	89-6513-520038	チェーン #520-38	1		
28	80-1140-146-10	車軸 CMP	1		
29	89-1211-080252	小形六角ボルト M 8*25	2		
30	89-1561-080002	小形六角Uナット M 8	2		
31	89-1253-080283	座付小形ボルト(8T) M 8*28	7		
32	89-1565-080002	座付小形六角Uナット M 8	7		
33	89-1254-100503	座付小形ボルト細(8T) M10*50	1		
34	89-1632-100042	座付小形ナット(細) M10	1		
35	89-1254-100783	座付小形ボルト細(8T) M10*78	1		
36	80-1140-197-00	ベルトケース(イ)取付	1		
37	89-5230-100000	シールワッシャー 10	1		
38	89-1254-100122	座付小形ボルト細(8T) M10*12	1		
39	89-5121-203810	オイルシール UE 20. 38. 10	1		
40	89-5121-173810	オイルシール UE 17. 38. 10	1		
41	83-1141-613-00	ウォーターシール 25. 52. 17	2		
42	80-1140-441-00	車軸ダストカバー	2		
43	83-1140-682-00	オイル栓 16	1		
44	83-1830-368-00	スラストワッシャー 18, 26, 1. 0	2		注2
45	80-1182-127-20	2 軸 CMP		1	
46	80-1182-131-00	2 軸ギヤ CMP		1	
47	80-1182-125-10	バック軸ギヤ 39T		1	
48	80-1182-123-10	バック軸ギヤ 10T		1	
49	80-1182-126-10	バック軸カラー		2	
50	80-1182-124-10	バック軸ギヤ 30T		1	

注1; AR430 ~AD99B00240 AR43 ~AS98M00105 KRD430 ~AT99A00060

注2; AR430 AD99F00001~ AR43 AS99C00001~ KRD430 AT99G00001~

Fig 3 ベルトカバー&エンジンベース

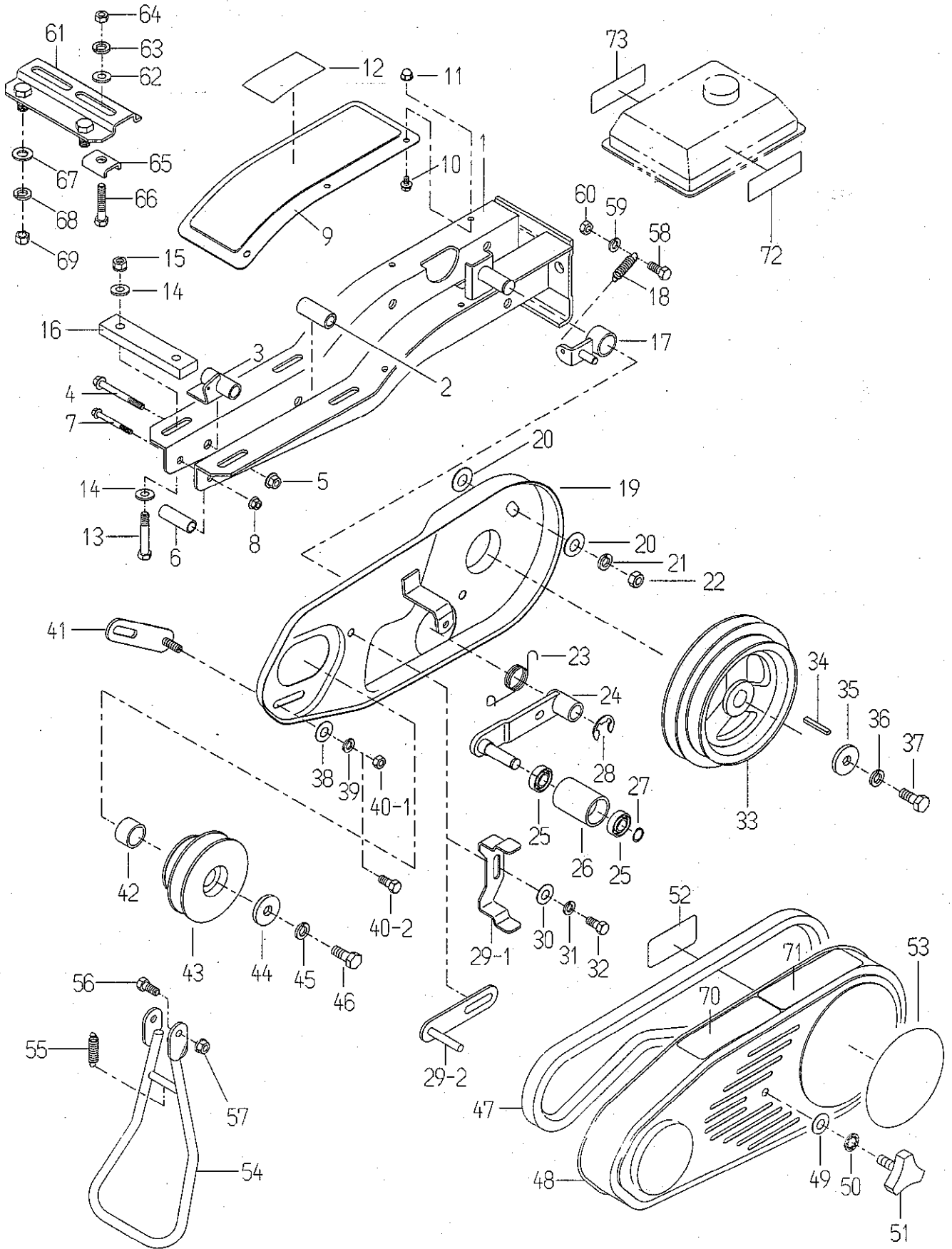


Fig 3 ベルトカバー&エンジンベース

見 出 番 号	部 品 番 号	部 品 名	個 数		備 考
			AR 43	AR 63H	
1	80-1142-301-10	ミッションフレーム CMP	1		
	80-1183-301-00	ミッションフレーム CMP		1	
2	80-1140-304-00	フレームカラー 17.3	1	1	
3	80-1140-305-00	スタンドスプリング掛け	1		
	80-1140-304-00	フレームカラー 17.3		1	
4	89-1212-100582	小形六角ボルト(糸) M10*58	5	5	
5	89-1612-100042	小形六角ナット(糸) M10	5	5	
6	80-1140-306-00	フレームカラー 13.8	1	1	
7	89-1211-080552	小形六角ボルト M 8*55	1	1	
8	89-1611-080042	小形六角ナット M 8	1	1	
9	80-1140-308-00	フェンダー (右)	1		
	80-1140-307-00	フェンダー (左)	1		
10	89-1131-060122	六角ボルト(PW) M 6*12	6		
11	83-1575-189-00	座付袋ナット M 6	6		
12	80-1210-921-00	カウンター装備ラベル	1		
13	89-1213-080352	小形六角ボルト(8T) M 8*35	4		
14	89-1711-080002	平座金 8	8		
15	89-1543-080002	小形六角ナット(SW) M 8	4		
16	80-1320-315-00	補助ベース	2		メ件
17	80-1140-545-10	テンション引きアーム	1	1	
18	80-1210-551-00	テンション引きバネ	1	1	
19	80-1140-501-00	ベルトカバー(イ)	1		ボタ
	80-1140-505-00	ベルトカバー(イ)	1		メ件, 加特
	80-1181-501-10	ベルトカバー(イ)		1	
20	89-1711-100002	平座金 10	2	2	
21	89-1750-100002	バネ座金 10	1	1	
22	89-1612-100042	小形六角ナット(糸) M10	1	1	
23	80-1210-552-00	テンション戻しバネ	1	1	
24~27	80-1140-542-00	テンションアーム ASY	1	1	
24	80-1140-543-00	テンションアーム	1	1	
25	89-3115-060014	ベアリング 6001 2RS	2	2	
26	83-1140-774-00	テンションプーリ	1	1	
27	89-2511-000120	軸用止め輪 12	1	1	
28	89-2521-000120	E形止め輪 12	1	1	
29-1	80-1140-561-00	ベルト押え	1		
29-2	80-1182-561-00	ベルト押え		2	
30	89-1711-080002	平座金 8	1	2	
31	89-1750-080002	バネ座金 8	1	2	
32	89-1211-080142	小形六角ボルト M 8*14	1		
	89-1211-080162	小形六角ボルト M 8*16		2	
33	80-1140-521-00	主軸プーリ	1		
	80-1181-521-00	主軸プーリ		1	
34	89-2151-050350	キー(カマル) 5*35	1	1	
35	83-1210-313-00	座金 8*32*3.2	1	1	
36	89-1750-080002	バネ座金 8	1	1	
37	89-1253-080252	座付小形ボルト(8T) M 8*25	1	1	
38	89-1711-080002	平座金 8	1	1	
39	89-1750-080002	バネ座金 8	1	1	
40-1	89-1611-080042	小形六角ナット M 8	1		メ件, 加特
	89-1611-080042	小形六角ナット M 8		1	
40-2	89-1211-080162	小形六角ボルト M 8*16	1		ボタ
41	80-1182-508-00	ベルトカバー取付延長金具	1		ボタミ
	80-1182-508-00	ベルトカバー取付延長金具		1	
42	80-1140-515-00	エンジンプーリカラー 13	1		メ件
	80-1181-515-00	エンジンプーリカラー		1	
43	80-1140-514-00	エンジンプーリ	1		
	80-1181-513-00	エンジンプーリ		1	
44	83-1210-313-00	座金 8*32*3.2	1	1	
45	89-1750-080002	バネ座金 8	1	1	

Fig 3 ベルトカバー&エンジンベース

見出 番号	部品番号	部品名	個数		備考
			AR 43	AR 63H	
46	89-1253-080252	座付小形ボルト(8T) M 8*25	1	1	
47	89-6133-003600	コグベルト RCLB-36	1		
	89-6122-003601	Vベルト SA-36		2	
48	80-1140-502-00	ベルトカバー(アウ)	1	1	
49	89-1711-080002	平座金 8	1	1	
50	89-1812-080002	歯付座金(ウチ) 8	1	1	
51	83-1310-102-00	ノブボルト M 8*20	1	1	
52	83-1142-920-00	ベルトサイズマーク	1	1	
53	80-1142-905-00	ベルトカバーマーク	1		
	80-1183-905-00	ベルトカバーマーク		1	
54~57	85-1140-320-00	スタンド ASY	1		アタッチメント
54	85-1140-321-00	スタンド	1		アタッチメント
55	85-1140-322-00	スタンドバネ	1		アタッチメント
56	89-1211-080162	小形六角ボルト M 8*16	2		アタッチメント
57	89-1561-080002	小形六角Uナット M 8	2		アタッチメント
58	83-1210-182-00	ワイヤ止ボルト	1	1	
59	89-1750-080002	バネ座金 8	1	1	
60	89-1611-080042	小形六角ナット M 8	1	1	
61	80-1310-311-10	自在ベース		2	
62	89-1711-080002	平座金 8		4	
63	89-1750-080002	バネ座金 8		4	
64	89-1611-080042	小形六角ナット M 8		4	
65	83-1210-388-00	回り止金具 B8		4	
66	89-1213-080402	小形六角ボルト(8T) M 8*40		4	
67	89-1711-100002	平座金 10		4	
68	89-1750-100002	バネ座金 10		4	
69	89-1611-100042	小形六角ナット M10		4	
70	83-1515-911-00	危険ラベル B	1	1	
71	83-1515-907-00	危険ラベル C	1	1	
72	83-1515-909-00	危険ラベル D	1	1	
73	83-1018-914-00	危険ラベル G	1	1	

M E M O

Fig 3 ベルトカバー&エンジンベース

M E M O

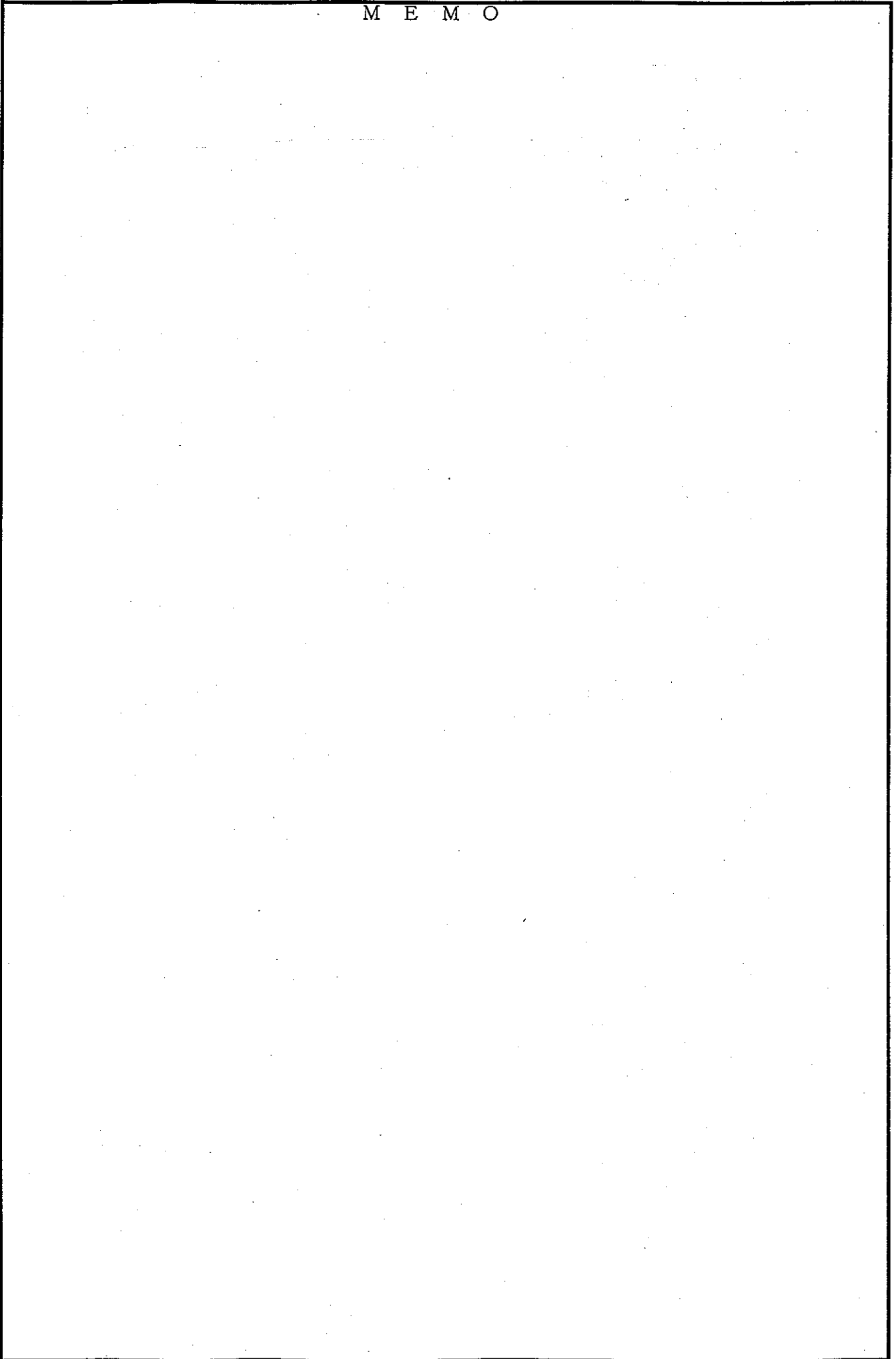


Fig 4 ロータリーフレーム&カバー&車輪

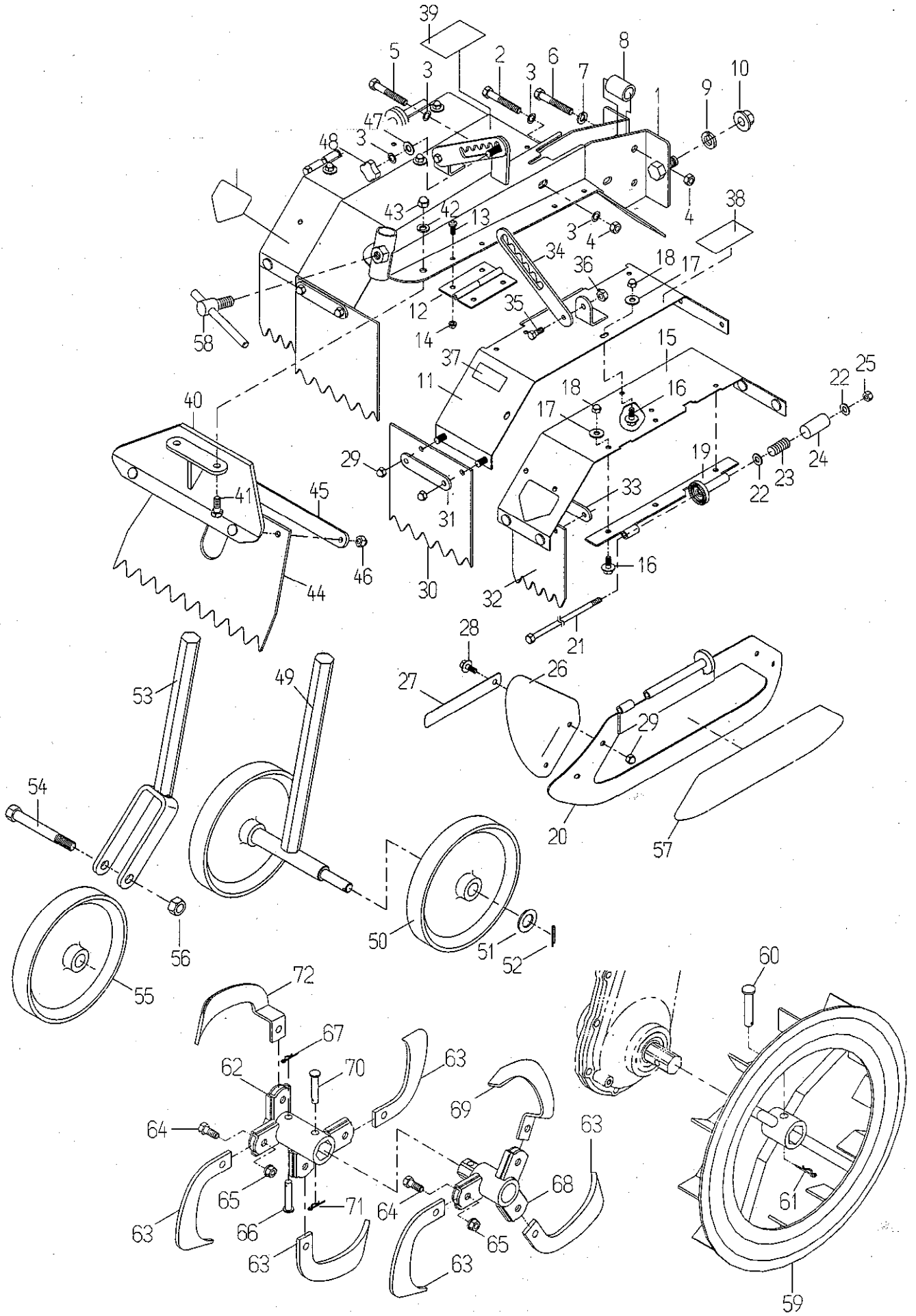


Fig 4 ロータリーフレーム&カバー&車輪

見 出 番 号	部 品 番 号	部 品 名	個 数		備 考
			AR 43	AR 63H	
1	80-1183-703-00	ロータリフレーム CMP	1	1	
2	89-1213-080502	小形六角ボルト(8T) M 8*50	1	1	
3	83-1210-386-00	GTワッシャー 8	5	5	
4	89-1611-080042	小形六角ナット M 8	3	3	
5	89-1213-080552	小形六角ボルト(8T) M 8*55	1	1	
6	89-1211-080502	小形六角ボルト M 8*50	1	1	
7	89-1750-080002	バネ座金 8	1	1	
8	80-1183-704-00	フレームカラー	1	1	
9	89-1750-120002	バネ座金 12	2	2	
10	89-1542-120002	六角ナット(PW) M12	2	2	
11	80-1183-733-00	ロータリ天板(イ) 左 CMP	1	1	
	80-1183-734-00	ロータリ天板(イ) 右 CMP	1	1	
12	80-1210-757-00	蝶番	4	4	
13	89-1156-050142	+なべ小ネジ(SW) M 5*14	16	16	
14	89-1541-050002	六角ナット(SW) M 5	16	16	
15	80-1183-731-10	ロータリ天板(アウト) 左	1	1	
	80-1183-732-10	ロータリ天板(アウト) 右	1	1	
16	89-1131-060122	六角ボルト(PW) M 6*12	12	12	
17	89-1711-060002	平座金 6	12	12	
18	89-1571-060042	袋ナット M 6	12	12	
19	80-1183-765-10	側板ステー	2	2	
20	80-1183-761-00	側板	2	2	
21	80-1183-767-00	六角ボルト M 6*240	2	2	
22	89-1711-060002	平座金 6	4	4	
23	80-1183-769-00	側板固定バネ	2	2	
24	80-1183-768-00	バネ保護チューブ(グイ)	2	2	
25	89-1551-060002	Uナット M 6	2	2	
26	80-1183-794-00	サイドフラッパー	4	4	
27	80-1805-795-00	サイドフラッパ押え	4	4	
28	89-1131-060122	六角ボルト(PW) M 6*12	8	8	
29	83-1575-189-00	座付袋ナット M 6	16	16	
30	80-1183-792-00	ロータリフラッパ(イ)	2	2	
31	80-1183-796-00	フラッパ押え 65.5	2	2	
32	80-1183-791-00	ロータリフラッパ(アウト)	2	2	
33	80-1183-797-00	フラッパ押え 58	2	2	
34	80-1805-746-00	天板上下アーム	2	2	
35	89-1113-060202	六角ボルト(8T) M 6*20	2	2	
36	89-1557-060002	フニロンナット M 6	2	2	
37	83-1415-908-00	注意ラベル	1	1	
38	80-1210-926-00	ローター取付要領ラベル	1	1	
39	83-1310-909-00	耕うん注意ラベル	1	1	
40	80-1183-714-00	フロントシーリング	1	1	
41	89-1211-080202	小形六角ボルト M 8*20	2	2	
42	89-1750-080002	バネ座金 8	2	2	
43	89-1671-080042	小形袋ナット M 8	2	2	
44	80-1183-793-00	フロントフラッパー	1	1	
45	80-1183-795-00	フラッパ押え 170	1	1	
46	83-1575-189-00	座付袋ナット M 6	2	2	
47	89-1711-080002	平座金 8	1	1	
48	80-1020-228-10	ノブナット M 8	1	1	
49~52	80-1182-720-00	前輪 ASY		1	
49	80-1182-725-00	前輪フォーク		1	
50	80-1210-727-00	前輪		2	
51	83-1565-328-00	座金 12*25*2.3		2	
52	89-2120-300252	割ピン 3*25		2	
53~56	80-1140-720-00	前輪 ASY	1		
53	80-1140-726-10	前輪フォーク	1		
54	89-1113-120652	六角ボルト(8T) M12*65	1		
55	80-1610-727-00	前輪	1		

Fig 4 ロータリーフレーム&カバー&車輪

見出 番号	部品番号	部品名	個数		備考
			AR 43	AR 63H	
56	89-1511-120042	六角ナット M12	1		
57	80-1183-917-00	側板マーク	2	2	
58	83-1210-487-00	自在ハンドル M12*30	1	1	
59	80-1140-431-00	鉄車輪 左	1		
	80-1140-432-00	鉄車輪 右	1		
	80-1182-431-00	鉄車輪 左		1	
	80-1182-432-00	鉄車輪 右		1	
60	83-1131-152-00	平頭ピン 8*53	2	2	
61	89-2131-080002	スナップピン 8	2	2	
62	80-1142-803-00	ローター左 (W250)	1		
	80-1142-804-00	ローター右 (W250)	1		
63	80-1110-821-00	なた爪 左	5		
	80-1110-822-00	なた爪 右	5		
64	89-1111-080202	六角ボルト M 8*20	14		
65	89-1543-080002	小形六角ナット (SW) M 8	14		
66	83-1131-152-00	平頭ピン 8*53	2		
67	89-2131-080002	スナップピン 8	2		
68	80-1140-811-00	延長ローター (W400)	2		
69	80-1110-826-00	偏心なた爪 左	1		
	80-1110-827-00	偏心なた爪 右	1		
70	83-1131-152-00	平頭ピン 8*53	2		
71	89-2131-080002	スナップピン 8	2		
72	80-1110-826-00	偏心なた爪 左	1		
	80-1110-827-00	偏心なた爪 右	1		
73	83-1260-906-10	危険ラベル①	2		

* 62~72はAR430標準部品

Fig 4 ロータリーフレーム&カバー&車輪

M E M O

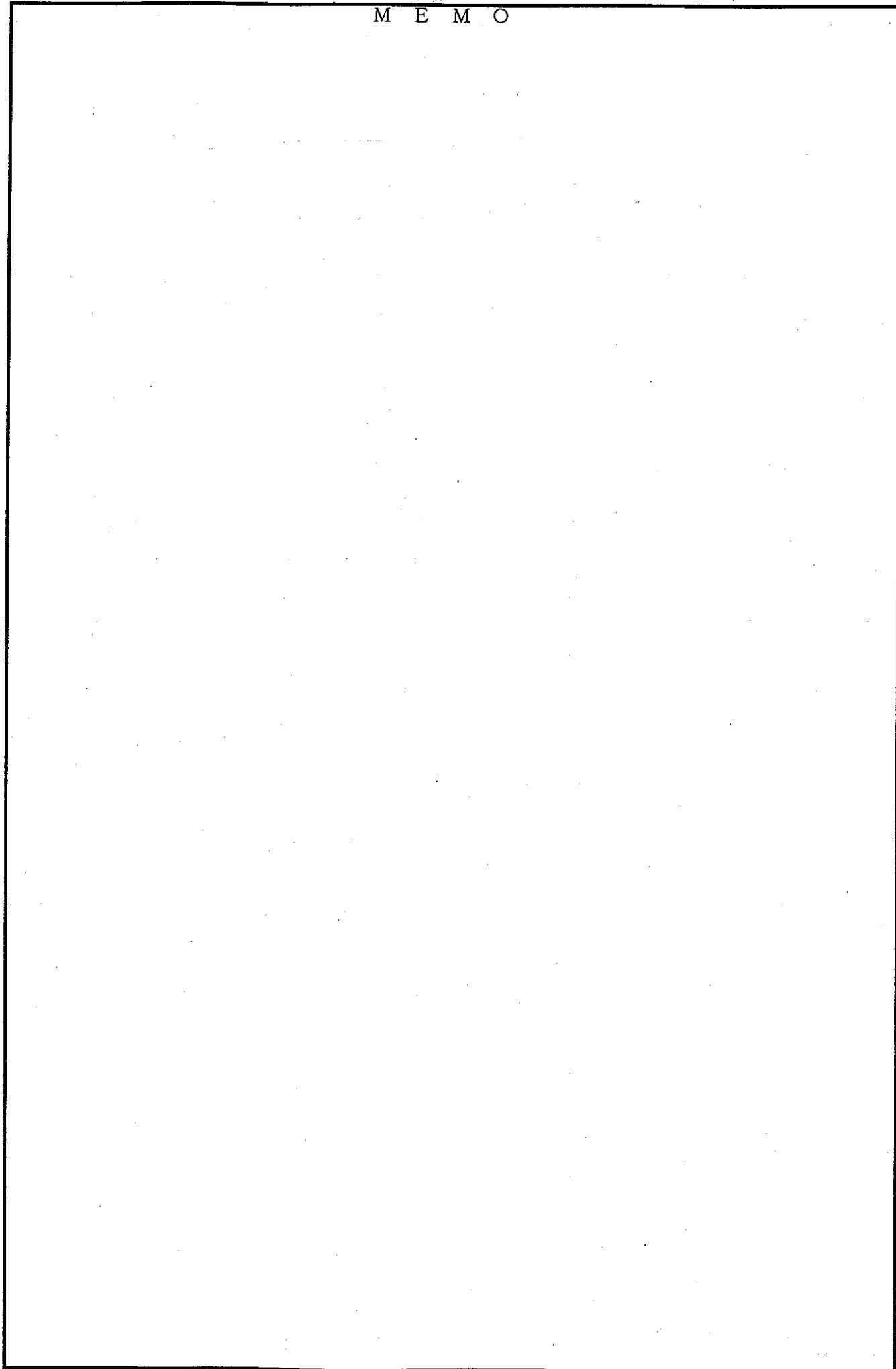


Fig 5 チェンケース&カウンターケース

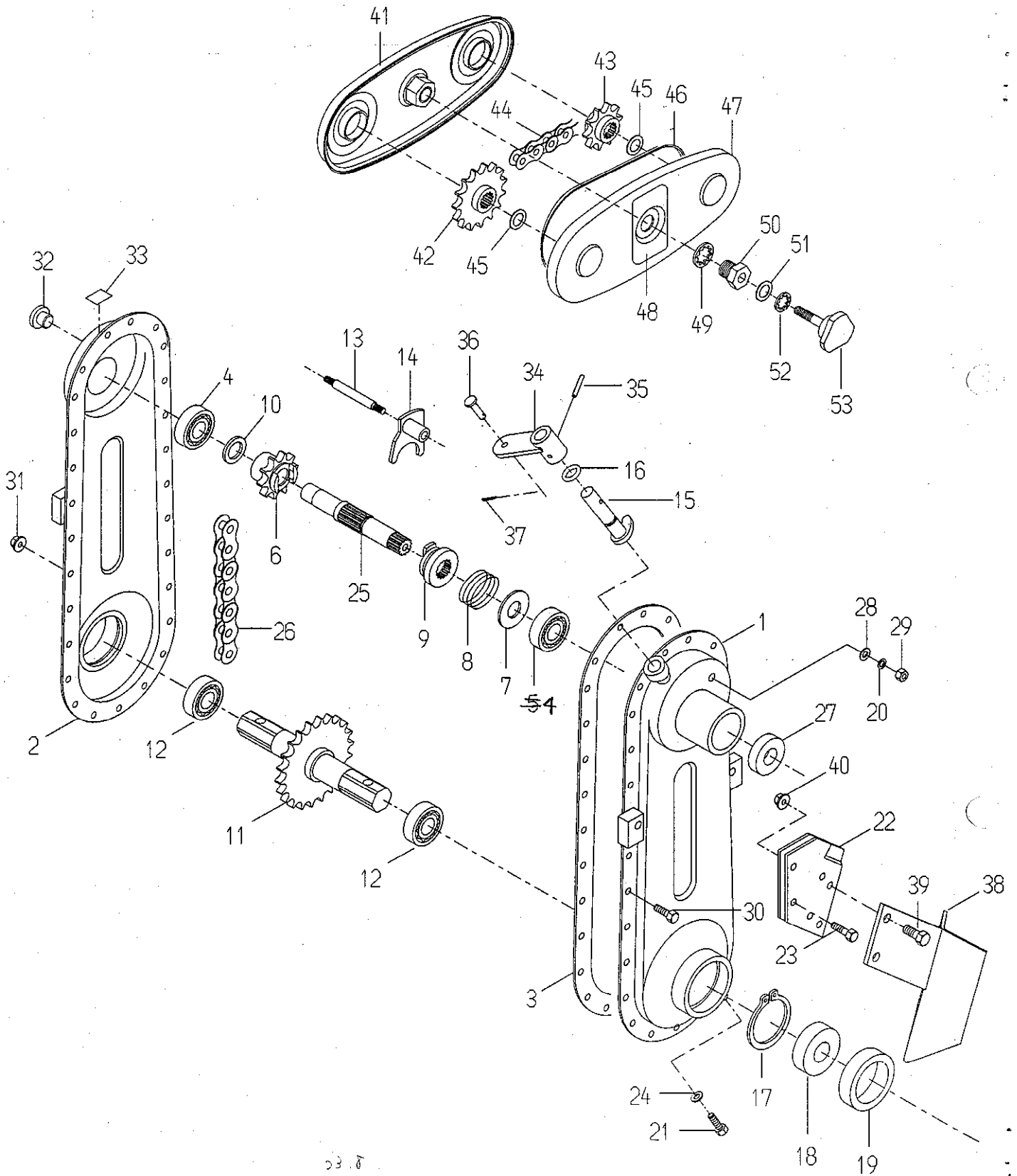


Fig 5 チェンケース&カウンターケース

見 出 番 号	部 品 番 号	部 品 名	個 数		備 考
			AR 43	AR 63H	
1~35	80-1183-600-00	ロータリケース ASY	1	1	
1	80-1183-601-00	ロータリケース 左 CMP	1	1	
2	80-1183-603-00	ロータリケース 右 CMP	1	1	
3	80-1183-604-00	ロータケース PK	1	1	
4	89-3111-062034	ベアリング 6203	2	2	
5	89-3111-060044	ベアリング 6004	1	1	
6	80-1183-622-20	ロータリクラッチプロケット 10T	1	1	
7	80-1140-629-10	クラッチバネ受け	1	1	
8	80-1183-627-00	ロータリクラッチバネ	1	1	
9	80-1183-618-10	ロータリクラッチドッグ	1	1	
10	80-1183-629-10	ロータリ1軸カラー 18*27*3.8	1	1	
11	80-1140-641-10	ロータリ軸 22丁	1	1	
12	89-3111-062054	ベアリング 6205	2	2	
13	80-1183-612-00	ロータリフォーク軸	1	1	
14	80-1183-613-10	ロータリシフトフォーク	1	1	
15	80-1183-620-00	ロータリクラッチカム	1	1	
16	89-5221-010000	Oリング P10	1	1	
17	89-2512-000520	穴用止め輪 52	2	2	
18	83-1141-653-00	オイルシール AP 30.52.11	2	2	アダプタ付
19	80-1140-442-00	ダストカバー	2	2	
20	89-5230-060000	シールワッシャー 6	2	2	
21	89-1113-060082	六角ボルト(8T) M 6*8	1	1	
22	80-1183-657-00	残耕スキ BK	1	1	
23	89-1113-060182	六角ボルト(8T) M 6*18	2	2	
24	89-5230-060000	シールワッシャー 6	1	1	
25	80-1183-621-00	ロータリ1軸	1	1	
26	89-6512-040064	チェーン #40-64	1	1	
27	89-5121-173810	オイルシール UE 17.38.10	1	1	
28	89-1711-060002	平座金 6	2	2	
29	83-1712-194-00	ターミナルナット M 6	2	2	
30	89-1113-060142	六角ボルト(8T) M 6*14	21	21	
31	83-1712-194-00	ターミナルナット M 6	21	21	
32	83-1210-681-00	オイル栓 15	1	1	
33	83-1752-914-00	油量マーク 0.4	1	1	
34	80-1183-651-00	ロータリクラッチアーム	1	1	
35	89-2111-040025	スプリングピン 4*25	1	1	
36	89-2181-060162	平頭ピン 6*16	1	1	
37	89-2120-200152	割ピン 2*15	1	1	
38	80-1310-658-00	残耕スキ	1	1	
39	89-1211-080202	小形六角ボルト M 8*20	2	2	
40	89-1631-080042	座付ナットM8	2	2	
41~53	80-1183-580-00	カウンターケース ASY	1	1	
41	80-1183-581-00	カウンターケース(イ)	1	1	
42	80-1805-592-00	スプロケット 15T	1	1	
43	80-1183-591-00	スプロケット 10T	1	1	
44	89-6513-420038	チェーン #420-38	1	1	
45	83-1142-383-00	スラストワッシャー 15*24*2.0	2	2	
46	80-1183-587-00	カウンターケースふちゴム	1	1	
47	80-1183-582-00	カウンターケースアウトサイド	1	1	
48	80-1850-919-00	高低マーク	1	1	
49	89-1812-160002	歯付座金(ウハ) 16	1	1	
50	80-1805-583-00	カウンターケースセットボルト	1	1	
51	89-1712-080002	平座金(カギ) 8	1	1	
52	89-1812-080002	歯付座金(ウハ) 8	1	1	
53	83-1855-104-00	ノブボルト M 8*50	1	1	
M E M O					