

OR E C

発行No. DMLITE-00

パーツカタログ
DR. MIST
L I T E

《目 次》

正面扉部	1
配管部	2
背面部	3
制御部	4
ポンプ部	6
タンク部	7
本体外部	9
ステッカー部	10

(株) オーレック

2022年7月1日

1/10

本体・正面扉部

2	5200-40000	正面扉Assy	1	
1	5200-14500	扉用パッキン	1	
番号	部 品 番 号	部 品 名	個数	備 考

2/10 本体・配管部

13	5200-49300	流量計パッキン	2	
12	5200-27400	ストレート継手	1	
11	5200-27300	タービン流量計	1	
10	5200-27200	変換継手	2	
9	5200-19600	ワンタッチハーフエルボ ミリサイズ(1/4)	1	
8	5200-00400	入切SW基板	1	
7	5000-24600	ユニオン(3/4)	1	
6	5000-24500	ブッシング(3/4×1/4)	1	
5	5000-24300	リップ無しチーズ(3/4)	1	
4	5000-22500	六角ニップル(3/4)	2	
3	5000-18400	チューブ ピンク	1	
2	5000-18200	チューブ 透明	1	
1	5000-12300	電磁弁	1	
番号	部 品 番 号	部 品 名	個数	備 考

3/10 本体・背面部

11	5200-87400	菊座金M4[ステン]	1	
10	5200-67400	ビスM4-15mmナベ_セムス[ステン]	1	
9	5200-60400	ビスM4-10mmナベ_セムス[ユニクロ]	14	
8	5200-40300	LITE本体裏板	1	
7	5200-19900	アース線(外側)	1	
6	5200-19700	電源コンセント	1	
5	5200-19300	ワンタッチ埋込み取手	2	
4	5200-18900	アース線(制御部側)	1	
3	5000-86400	スプリングワッシャM4[ステン]	1	
2	5000-82400	ワッシャM4平[ステン]	4	
1	5000-71400	ナットM4[ステン]	2	
番号	部 品 番 号	部 品 名	個数	備 考

4/10 本体・制御部(※背面側)

3	5200-01000	制御部Assy	1	5P参照
2	5000-17500	タイマウント	3	
1	5000-13400	サーミスタ	1	
番号	部品番号	部品名	個数	備考

5/10 制御部詳細

12	5200-49200	ヒートシンク用パッキン	1	
11	5200-44600	ヒートシンク	1	
10	5200-44200	制御BOX中板	1	
9	5200-19200	ヒューズホルダー	1	
8	5200-19100	フェライト	1	
7	5200-17500	ケーブルグラウンド RPG16-14G	1	
6	5200-11400	端子台	1	
5	5200-10300	制御BOX	1	
4	5200-03000	トライアック基板	1	
3	5000-17500	タイマウント	1	
2	5000-17300	ケーブルグラウンド RPG7-7G	1	
1	5000-17100	ケーブルグラウンド RPG11-10G	4	
番号	部 品 番 号	部 品 名	個数	備 考

6/10 ポンプ部

25	5200-26100	ホースニップル(3/8)	1	
24	5200-25200	トロヨンホース(ST-12)	1	
23	5200-25100	トロヨンホース(ST-32)	1	
22	5200-24100	異径ニップル(3/4×3/8)	1	
21	5200-23800	異径ソケット(1/2×1/8)	1	
20	5200-22100	ストリートエルボ(3/4)	1	
19	5200-21700	黄銅ゲートバルブ(3/8)	1	
18	5200-18600	圧力ゲージチューブ	1	
17	5200-11200	ワンタッチメスパネルミリサイズ(1/4)	1	チューブφ6mm用
16	5200-11000	ワンタッチメスユニバーサルエルボ(1/8)	1	チューブφ6mm用
15	5200-03100	散布ポンプ	1	
14	5000-85700	スプリングワッシャM10[ユニクロ]	2	
13	5000-80700	ワッシャM10平[ユニクロ]	2	
12	5000-69900	ボルトM10-120六角[ユニクロ]	2	
11	5000-23600	ブッシング(1×3/4)	1	
10	5000-23400	ストリートエルボ(1/4)	1	
9	5000-22700	丸ホースニップル(1)	1	
8	5000-22600	リブ無しチーズ(1)	1	
7	5000-22500	六角ニップル(3/4)	1	
6	5000-22400	六角ニップル(1)	1	
5	5000-22100	ハイグリップ(30-40)	2	
4	5000-21400	TSバルブソケット30	1	
3	5000-13800	圧力ゲージ	1	
2	5000-13700	圧力センサ	1	
1	5000-12200	電動弁	1	
番号	部品番号	部品名	個数	備考

7/10 タンク部

12	-	タンク部	1	8P参照
11	5200-64300	ビスM3-12mmタップタイト[ユニクロ]	6	
10	5200-61300	ビスM3-10mmナベセムス[ユニクロ]	2	
9	5200-42100	薬液ポンプ台	1	
8	5200-41700	スペースヒーターカバー	1	
7	5200-41200	スペーサー	2	
6	5200-19800	ポテンショメータ	2	
5	5200-10200	冷却調整パネル	1	
4	5200-10100	操作パネル	1	
3	5000-49500	操作用パネルパッキン	1	
2	5000-13300	ホーロー抵抗	1	
1	5000-13100	薬液ポンプ	1	
番号	部 品 番 号	部 品 名	個数	備 考

8/10

タンク部詳細

12	5200-49600	ポンプ吸込み吐出用パッキン	1	
11	5200-49500	給水パッキン	1	
10	5200-49400	ポンプ吸込みパッキン	1	
9	5200-43800	希釈タンク	1	
8	5200-19400	電極センサ(希釈タンク用)	1	
7	5200-18700	チューブ ピンク(希釈タンク→散布ポンプ用)	1	
6	5000-25600	塩ビパイプ30	1	
5	5000-19100	電極センサ(原液タンク用)	1	
4	5000-18300	チューブ ピンク(原液タンク→薬液ポンプ用)	1	
3	5000-18200	チューブ 透明	1	
2	5000-17300	ケーブルグランド RPG7-7G	1	
1	5000-14900	原液タンク	1	
番号	部品番号	部品名	個数	備考

9/10

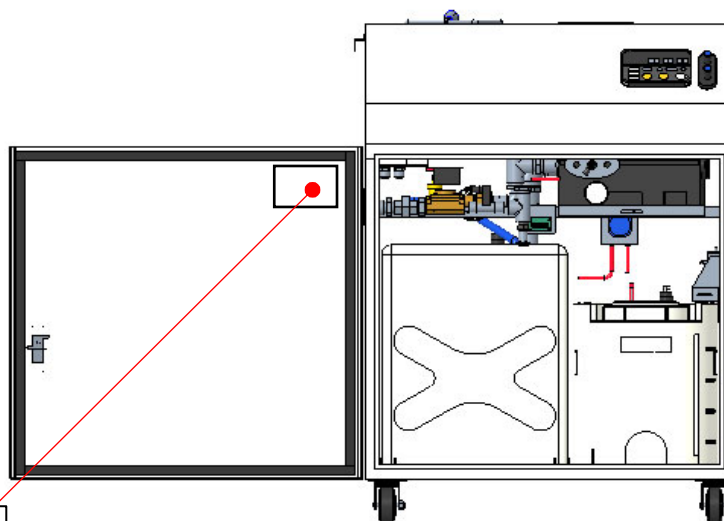
本体外側

14	5200-49000	本体(箱)	1	
13	5200-66400	ビスM4-10mmナベ_セムス[ステン]	6	
12	5200-66300	ビスM3-10mmナベ_セムス[ステン]	4	
11	5200-60400	ビスM4-10mmナベ_セムス[ユニクロ]	8	
10	5200-49100	点検用パッキン	1	
9	5200-45100	吐出ソケット板	1	
8	5200-41500	サーミスタ押さえ	1	
7	5200-41400	サーミスタカバー	1	
6	5200-41100	点検口蓋	1	
5	5000-49900	サーミスタ取付板用パッキン	1	
4	5000-49600	給水管突設板用パッキン	2	
3	5000-45100	給水管ソケット板	1	
2	5000-13500	グロメット	1	
1	5000-13400	サーミスタ	1	
番号	部品番号	部品名	個数	備考

10/10 ステッカー部 1/1



Dr.MIST LITEラベル
5200-50500-00



畜産消臭機名
5200-50400-00