

パーツカタログ

4サイクル 空冷エンジン

FA130D

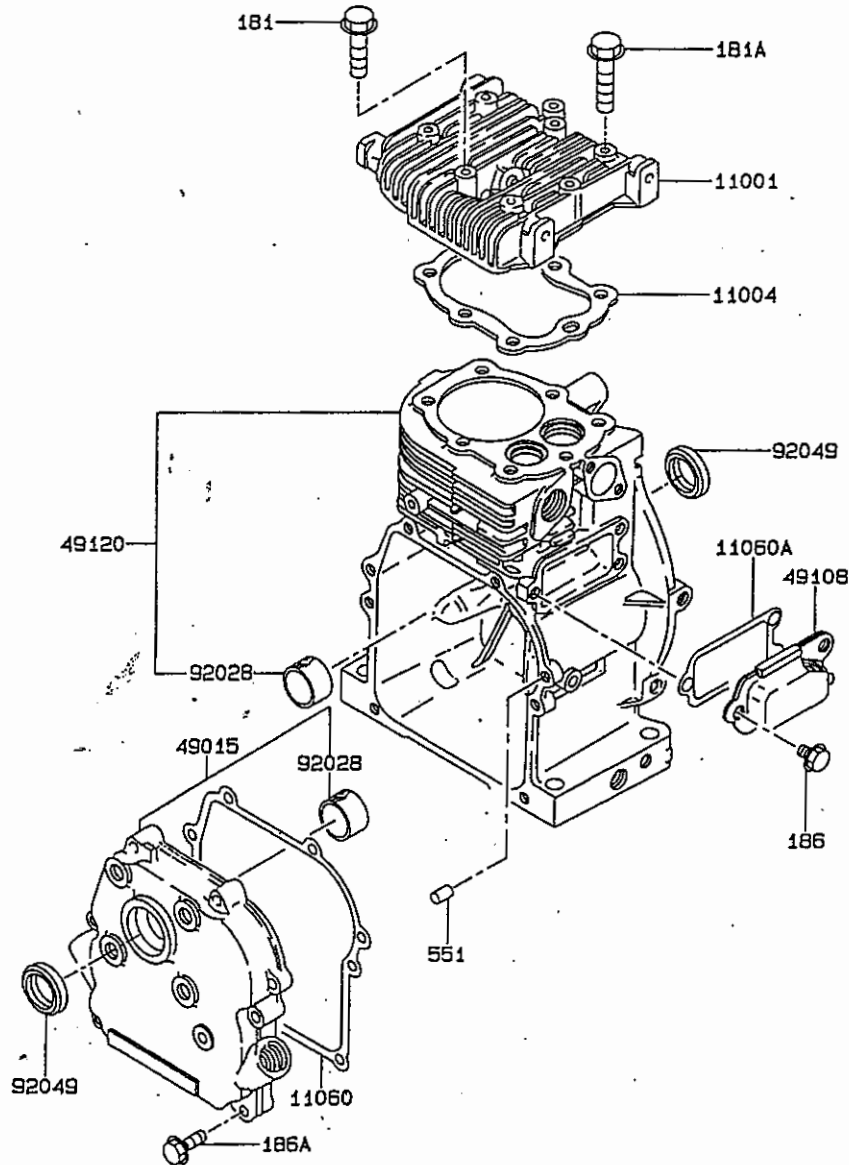
製品コード	備考
FA130D-AG80	畦刈モア (WM60)

川崎重工業株式会社



FA130D-□G80

E0110-2341A-C



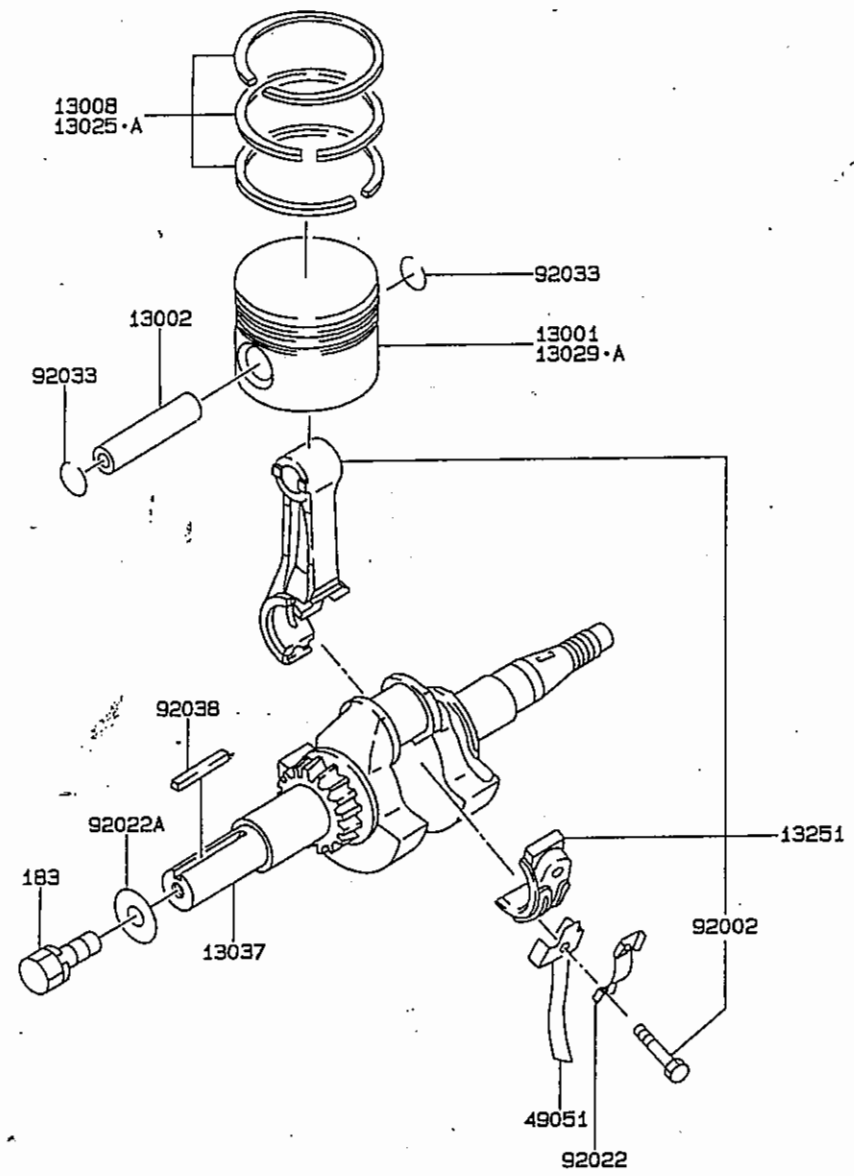
1. シリンダー/クランクケース

見出 番号	部品番号	部品名	個 数
11001	11001-2067	ヘッド(シリンダー)	1
11004	11004-2090	ガスケット(ヘッド)	1
11060	11060-2041	ガスケット, クランクケース カバー	1
11060A	11060-2042	ガスケット	1
49015	49015-6042	カバー(クランクケース)	1
49108	49108-2085	カバー(ハーフチャフ)	1
49120	49120-6005	クランクケースコンフ	1
92028	92028-2015	ワッシク	2
92049	92049-2198	シール(オイル)	2
181	181G0835	ホルト(アフセットヒラツキ)	1
181A	181G0850	ホルト(アフセットヒラツキ)	6
186	186B0612	ホルト(アフセットヒラツキ)	3
186A	186B0630	ホルト(アフセットヒラツキ)	6
551	551A0612	ワッシク	2

FA130D-□G80

E0120-2277A-C

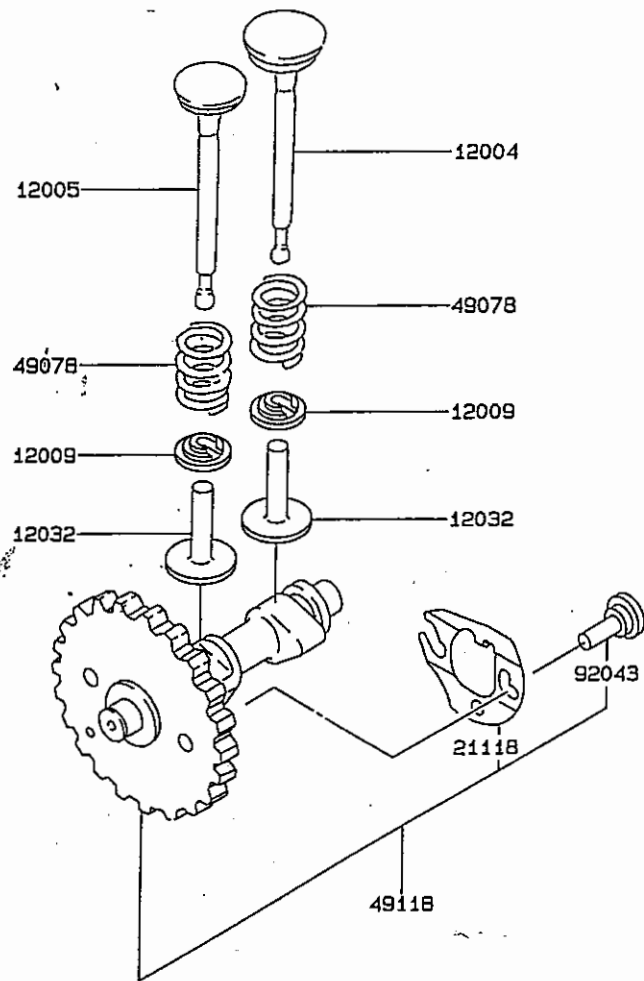
2. ピストン/クランクシャフト



見出 番号	部品番号	部品名	個数	
			A	
13001	13001-2051	ピストン(エンジン)	1	
13002	13002-2071	ピン(ピストン)	1	
13008	314401-3010A	リンクセット(ピストン)	1	
13025	13025-2051	リンクセット(ピストン), 0.25	AR	
13025A	13025-2052	リンクセット(ピストン), 0.50	AR	
13029	13029-2051	ピストン(エンジン), 0.25	AR	
13029A	13029-2052	ピストン(エンジン), 0.50	AR	
13037	13037-2087	クランクシャフト	1	
13251	314401-3240A	ロッドアッソシ(コネクティング)	1	
49051	49051-2051	スワッシュ	1	
92002	92002-2052	ホルト	2	
92022	92022-2101	ワッシャ	1	
92022A	92022-2001	ワッシャ	1	
92033	92033-2051	リンク(スナッフ)	2	
92038	92038-2054	ピン	1	
183	183B0825	ホルト(コネクティングセット)	1	

E0130-2149A-C

3. バルブ/カムシャフト



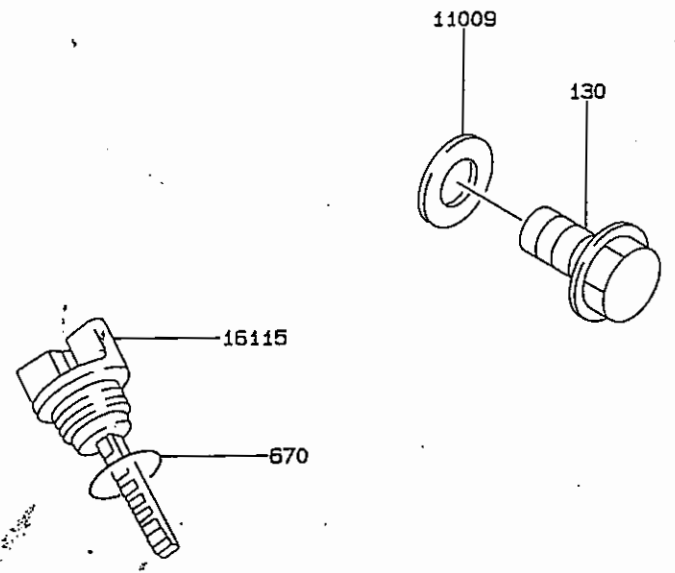
見出 番号	部品番号	部 品 名	個 数 A
12004	12004-2051	ハバルブ*(インテーク)	1
12005	12005-2051	ハバルブ*(エキゾースト)	1
12009	12009-2005	リテーナ(ハバルブ*スプリング*)	2
12032	12032-2063	ステム*シール	2
21118	21118-2051	カムシャフト*リテーナ	1
49078	49078-2051	スプリング*(インテークハバルブ*)	2
49118	49118-2051	カムシャフト*スプリング*	1
92043	92043-2105	ピン	2

FA130D-□G80

E0140-2090A-C

4...潤滑装置

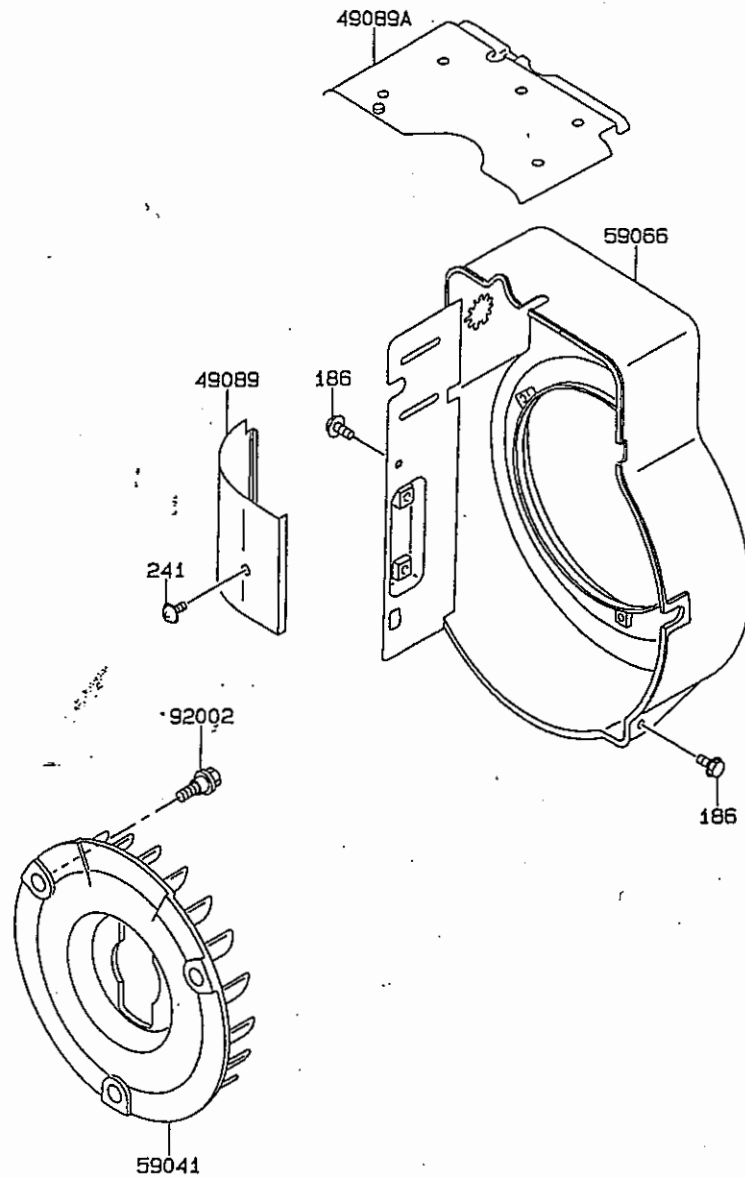
見出 番号	部品番号	部 品 名	個 数
			A
11009	11009-2432	カスケツト	2
16115	16115-2069	キャツク(オイルフィラ)	2
130	130D1014	ホルト(ツバツキ)	2
670	670B2015	O リンク(ワフワコヨウ)	2



FA130D-□G80

5. 冷却装置

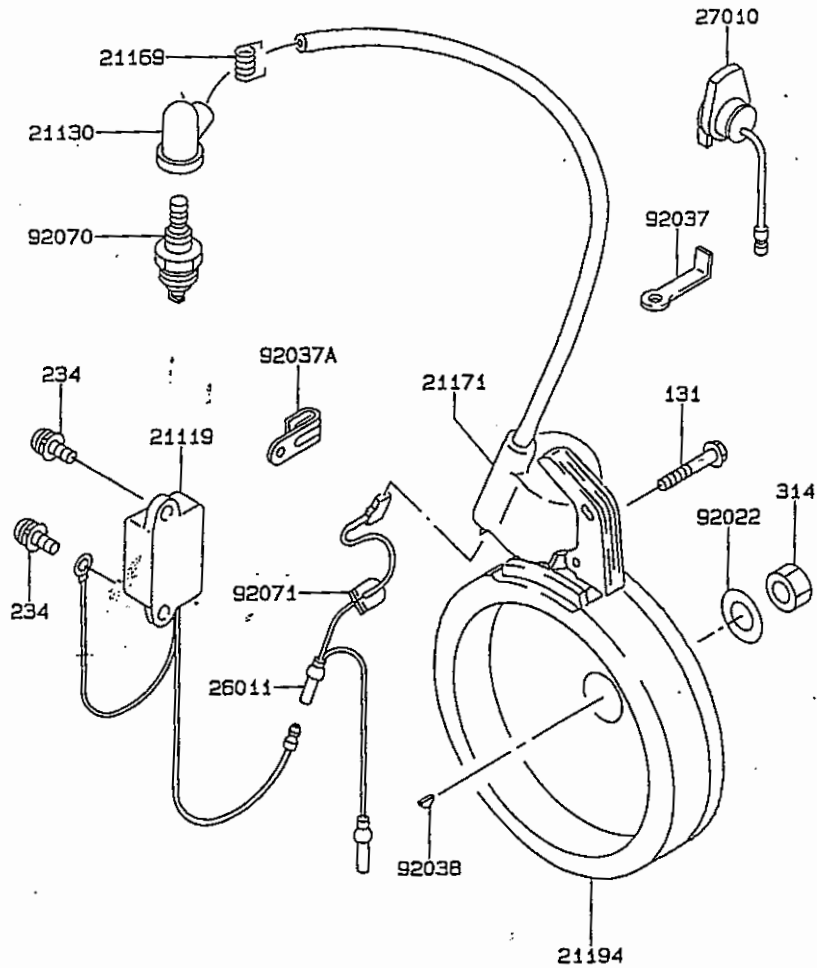
E0150-2455A-C



見出 番号	部品番号	部 品 名	個 数
			A
49089	49089-2052	シールド*(インシヤ)	1
49089A	49089-2083	シールド*(インシヤ)	1
59041	59041-2077	ファン	1
59066	59066-2260-9H	ハウジング*(ファン)	1
92002	92002-2283	ホルト	3
186	186B0610	ホルト(アブ*セットヒラツキ)	5
241	241B0510	ナハ*コネシ*(ヒラツキ+アナ)	1

E0160-2846A-C

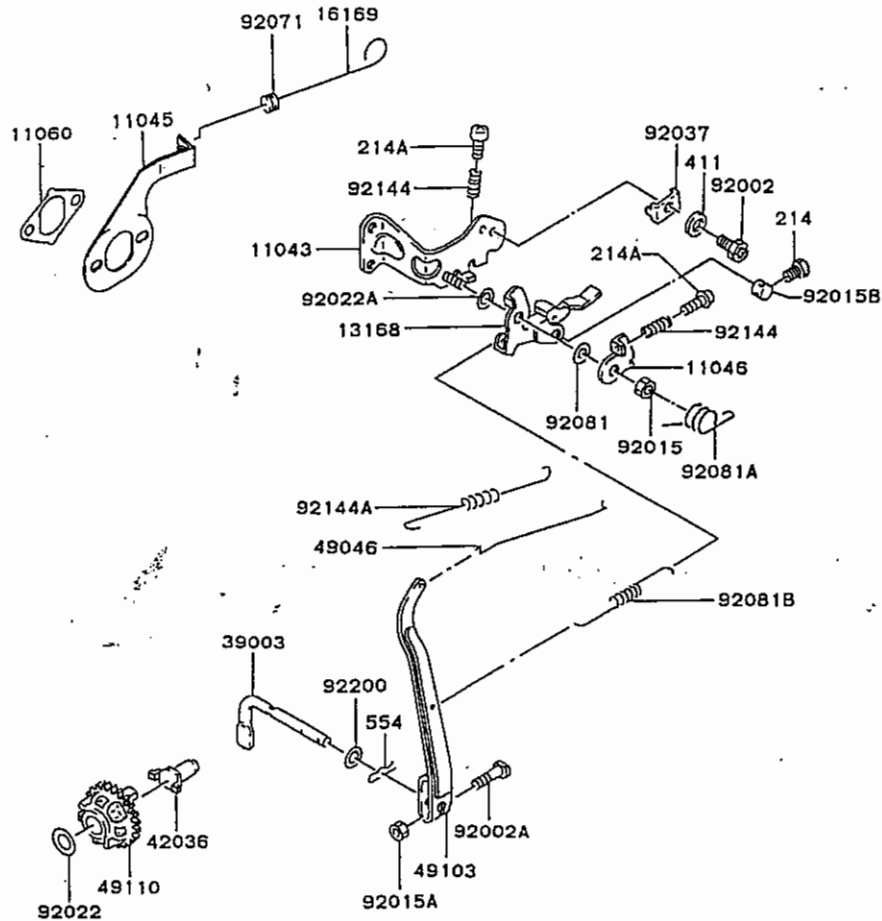
6. 電 装 品



見出 番号	部品番号	部 品 名	個 数
			A
21119	21119-2091	イクナイタ	1
21130	21130-2066	キャツク (スハークフ ラク)	1
21169	21169-2004	ターミナル	1
21171	21171-2169	コイルアツシ (イクニシヨシ)	1
21194	21194-2277	フライホイールコソフ	1
26011	26011-2081	ワイヤ (リート)	1
27010	27010-2052	スイッチ	1
92022	92022-2102	ワツシヤ	1
92037	92037-2098	クラソフ	1
92037A	92037-2081	クラソフ	1
92038	92038-2077	キ	1
92070	92070-2052	フ ラク (スハーク) [BP4HS]	1
92071	92071-2113	ク ロメツト	1
131	131B0520	ホ ルト (ツハツキ)	2
234	234B0514	ナハコネシ (ハネヒラツキ+アナ)	2
314	314G1400	ロツカク ナツト (コカタ ホソメ)	1

FA130D-□G80

E0170-2565A

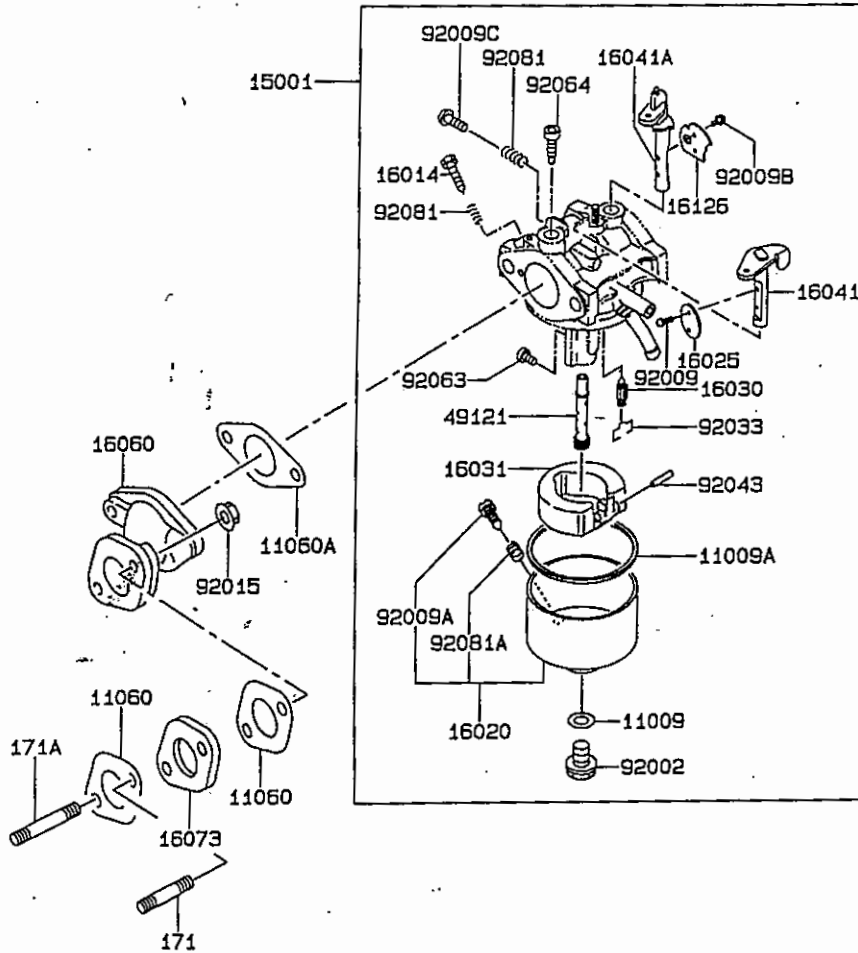


7. コントロール装置

見出番号	部品番号	部品名	個数
		A	
11043	11043-2089	ブラケット	1
11045	11045-2010	ブラケット	1
11046	11046-2093	ブラケット	1
11060	11060-2024	カスケット, エアフィルタ	1
13168	13168-2136	レバー, コントロール	1
16169	16169-2052	リンク(チヨーク)	1
39003	39003-2068	アーム(ヒホット)	1
42036	42036-2051	スリーブ	1
49046	49046-2065	ロツク(カハナ)	1
49103	49103-2051	アーム(カハナ)	1
49110	49110-2051	カハナアツシ	1
92002	92002-2087	ホルト	1
92002A	92002-2269	ホルト	1
92015	92015-2051	ナツト	1
92015A	92015-1193	ナツト	1
92015B	92015-2120	ナツト	1
92022	92022-2019	ワツシヤ	1
92022A	92022-2103	ワツシヤ	1
92037	92037-2020	クラブ	1
92071	92071-2126	クローメツト	1
92081	92081-2104	スプリンク	1
92081A	92081-2139	スプリンク	1
92081B	92081-2140	スプリンク	1
92144	92144-2266	スプリンク	2
92144A	92144-2274	スプリンク	1
92200	92200-2029	ワツシヤ, 6.5X11.5X2.0	1
214	214B0408	ナハコネシ(+アナ)	1
214A	214B0420	ナハコネシ(+アナ)	2
411	411B0500	ヒラサカネ(ミカキマル)	1
554	554A0600	スナツフ ヒフ	1

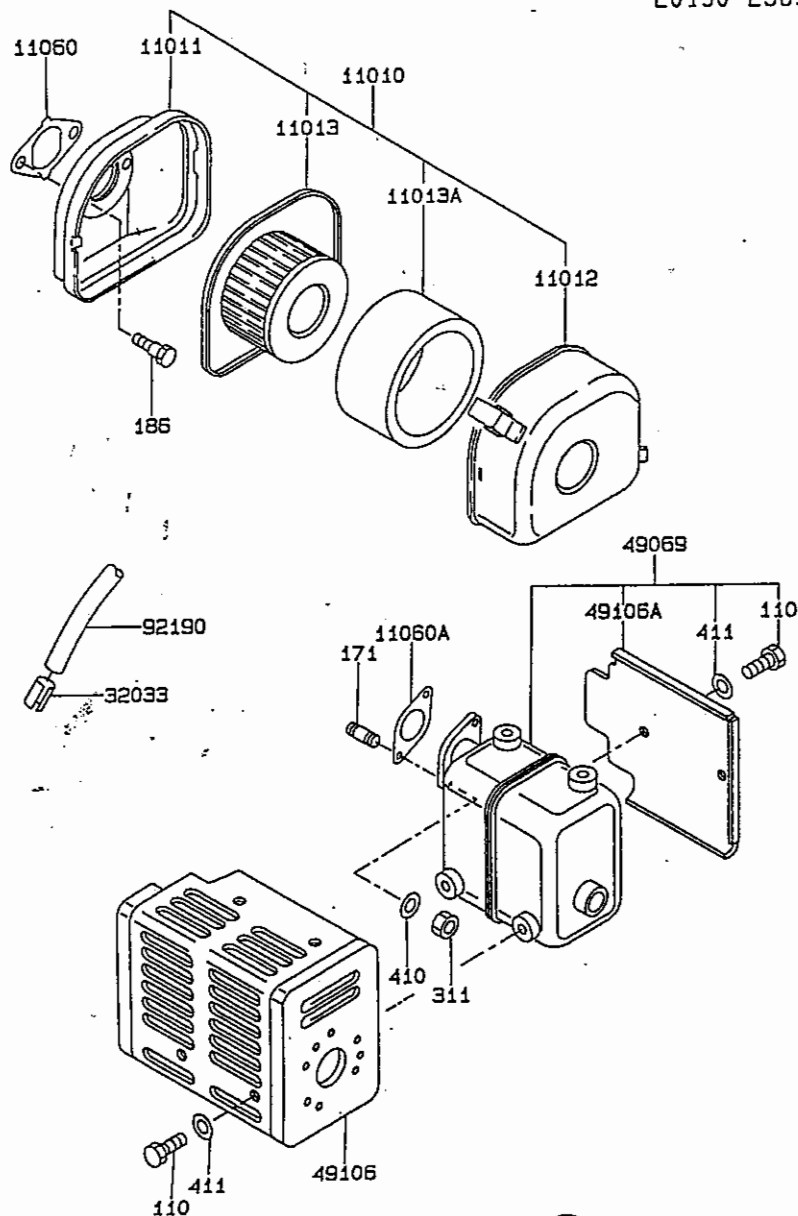
E0180-2461B-C

8. キャブレター



見出 番号	部品番号	部 品 名	額 数
11009	11009-2036	カスケツト	1
11009A	11009-2037	カスケツト	1
11060	11060-2033	カスケツト, IAFフィルタ	2
11060A	11060-2051	カスケツト, キャブレタ	1
15001	15001-2469	キャブレタアツシ	1
16014	16014-2010	スクリー-(ハ イロツトIA)	1
16020	16020-2063	チャムハ (フロント)	1
16025	16025-2065	ハ ルフ (スロツトル), #130	1
16030	16030-2016	ハ ルフ (フロント)	1
16031	16031-2004	フロント	1
16041	16041-2072	シャフト (キャブレタ)	1
16041A	16041-2074	シャフト (キャブレタ)	1
16060	16060-2062	ハ イフ (インテーク)	1
16073	16073-2051	インシユレータ	1
16126	16126-2070	ハ ルフ	1
49121	49121-2066	ノズル (メイン), #2A	1
92002	92001-2028	ホルト	1
92009	92009-2024	スクリー-	2
92009A	92009-2015	スクリー-	1
92009B	92009-2154	スクリー-	2
92009C	16021-2052	スクリー-	1
92015	92015-1193	ナツト	2
92033	92033-2024	リンク (スナツフ)	1
92043	92043-2006	ピ ン	1
92063	92063-2059	シ イツト (メイフ), #70	1
92064	92064-2007	シ イツト (ハ イロツト), #35	1
92081	92081-2008	スフ リンク	2
92081A	92081-2009	スフ リンク	1
171	171G0622	ウエコミ ホ ルト	1
171A	171G0630	ウエコミ ホ ルト	1

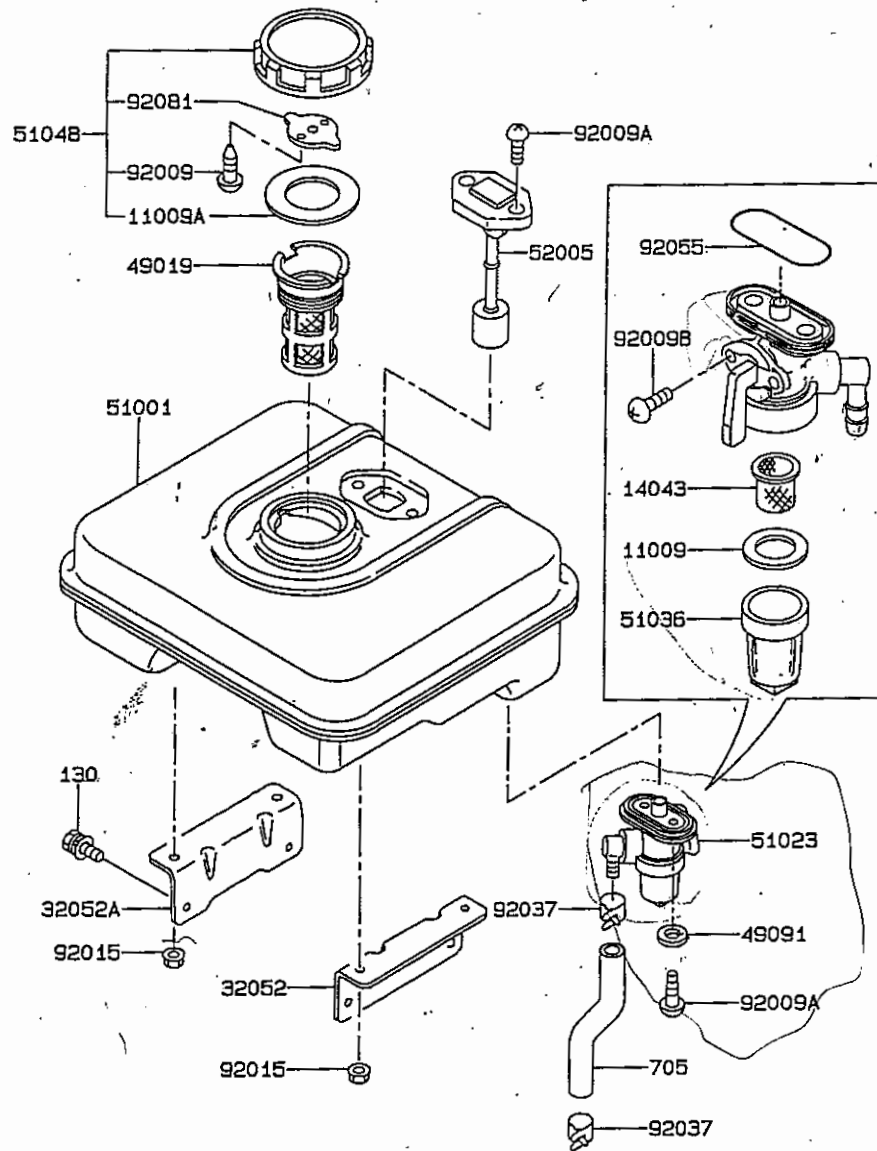
E0190-2569A-C



9. エアフィルター/マフラー

見出番号	部品番号	部品名	個数
		A	
11010	11010-2367-9H	フィルタアツシ(エア)	1
11011	11011-2132	ケース(エアフィルタ)	1
11012	11012-2248-9H	キャツプ, エアフィルタ	1
11013	49064-2059	エレメント(エアフィルタ)	1
11013A	11013-2010	エレメント(エアフィルタ)	1
11060	11060-2024	カスケツト, エアフィルタ	1
11060A	11060-2043	カスケツト, マフラ	1
32033	32033-2001	パ'イフ	1
49069	49069-6008	マフラアツシ	1
49106	49106-2306-YM	カハ'ー(マフラ)	1
49106A	49106-2307-YM	カハ'ー(マフラ)	1
92190	92190-2009	チユ-フ	1
110	110R0608	ホ'ルト	6
171	171G0616	ウエコミ ホ'ルト	2
186	186G0665	ホ'ルト(アフ'セツトヒラツキ)	2
311	311B0600	ロツカク ナツト	2
410	410B0600	ヒラサ'カ'ネ(コカ'タマル)	2
411	411B0600	ヒラサ'カ'ネ(ミカ'キマル)	6

E0200-2405A-C



10. フューエルタンク/フューエルバルブ

見出番号	部品番号	部品名	個数
		A	
11009	11060-2063	カスケツト	1
11009A	11009-2115	カスケツト	1
14043	14043-2052	フィルタ	1
32052	32052-2196-9H	フラスケツト(タンク)	1
32052A	32052-2197-9H	フラスケツト(タンク)	1
49019	49019-2051	フィルタ(フューエル)	1
49091	49091-2053	ワツシヤ(シール)	2
51001	51001-2230-9H	タンクコップ(フューエル)	1
51023	51023-2096	タツツ、アツツ	1
51036	51036-2062	カツツ、フューエル タツツ	1
51048	51048-2055	キャツツ、アツツ(タンク)	1
52005	52005-2072	ケーシヤ、フューエル	1
92009	92009-2021	スクリユ	2
92009A	92009-2020	スクリユ	4
92009B	92009-1123	スクリユ	2
92015	92015-1193	ナツト	4
92037	92037-2001	クランツ	2
92055	92055-2069	リンク(0)	1
92081	92081-2036	スツ、リンク	1
130	130B0614	ホルツ(ツハツツキ)	4
705	705A041000	フレイト、フューエル、L=180MM	1

12. ラベル

見出番号	部品番号	部品名	個数
56031	56031-2257	ラベル(マニュアル)	1
56031A	56031-2392	ラベル(マニュアル)	1
56031B	56031-2419	ラベル(マニュアル)	1
56031C	56031-2439	ラベル(マニュアル)	1
56038	56038-2069	ラベル(フロント)	1

56031

エンジン

エンジンオイルを定期的に交換し、規定のレベルに保ちます。

冷却水

冷却水を定期的に交換し、規定のレベルに保ちます。

バッテリー

バッテリーの電圧を定期的にチェックし、規定のレベルに保ちます。

ブレーキ

ブレーキパッドとディスクを定期的に交換し、規定のレベルに保ちます。

タイヤ

タイヤの空気圧を定期的にチェックし、規定のレベルに保ちます。

56031A

チェック
引く

56031B

**エアクリーナ
メンテナンス**

エレメント

- エレメントを定期的に交換してください。
- エレメントが汚れている場合は、水で洗いよくすすぎ、エンジンオイルで洗ってください。

ケース

- ケースを定期的に交換してください。
- よく洗って乾かしてください。
- 汚れのひどい場合は、専用の洗浄剤を使用してください。
- 乾かすときは、直射日光を避け、陰干ししてください。
- 乾かした後は、よく拭き取り、錆防止剤を塗布してください。


56031C

注意

車やゴミがリコイルスタータカバーに付着したら取り除いてください。目撃するとエンジンが過熱し、故障の原因になります。

56038

Kawasaki FA130D

 **KAWASAKI**
HEAVY INDUSTRIES, LTD.