

パーツカタログ

4サイクル 空冷エンジン

FC290V

製品コード	備考
FC290V-BG80	乗用モア (RM82) 専用 燃料タンク FE250用

川崎重工業株式会社

パーツカタログの説明

このパーツカタログは、部品補給用として用意されている部品及び組立品(アセンブリー)を掲載しています。部品交換が必要になった場合は、必ず純正部品を使用して下さい。この部品は品質及び性能を保證する厳しい検査に合格しております。

1. 部品注文の仕方

1) 部品注文される時は、その製品コードに対応したパーツカタログを必ず使用して下さい。その製品とパーツカタログ上の改訂コードをチェックして下さい。

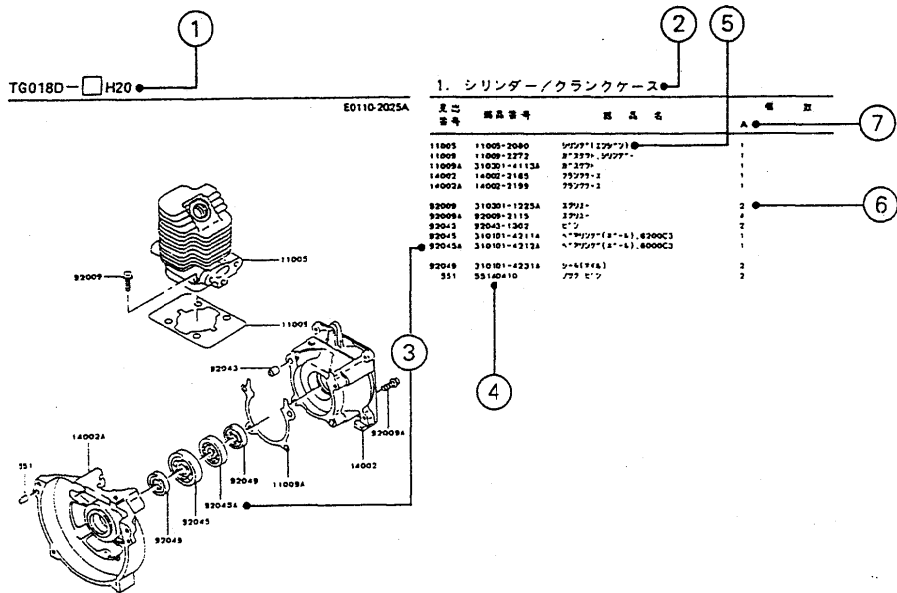
製品コード(例) : FA130D-AA00

製品改訂コード

2) 部品注文には、このパーツカタログに記載通り正確に部品コード(英数字すべて)を明記して下さい。

3) このパーツカタログのイラストにない部品は切離して販売はされておりません。イラストの完成組部品(コンプリーユニット)または、組立品(アセンブリー)だけ部品補給用として販売致しております。

2. パーツカタログの形式の説明



- ① 製品コード
このコードは、このパーツカタログが適用される製品コードを示しています。製品コードの一部である製品改訂コードは省略されています。
- ② 部品グループ標示
この標示は、その頁に掲載されているイラスト部品群の代表名称です。
- ③ 参照番号
参照番号はイラストとテキストの間をつなぐ番号として、それぞれに表示されています。

④ 部品番号

これは部品注文の鍵です。

このパーツカタログでは以下の部品番号が使われています。

a. 構成1

□□□□□□-□□□□-□□

□□□□□□-□□□□□□

◎□□□□□□-□□□□-□□

部品改訂コード

b. 構成2

□□□□□□-□□□□□□-□□

□□□□□□-□□□□□□

塗装部品の色コード

c. 標準小物部品の番号

(ボルト、ナット、ワッシャまたは類似品用)

□□□□□□□□

寸法コード

材料及び表面処理コード

品目コード

⑤ 部品名・記事及び追加情報

追加情報として、部品の使用部位及び寸法又は製造番号等がここに記されています。必要とする部品の探し出しと確認にこれらを用いて下さい。

部品番号が製品改訂コードの変更なしに変更され、かつ変更された部品が互換性のない場合は、製品の製造番号が次のように注記されます。

例:

- (FA130-100001) : 影響を受ける組部品(ユニット)は、その製品の始めからこの製造番号迄です。
- (FA130-100002-) : 影響を受ける組部品(ユニット)は、この製造番号以降です。
- (FA130-100002-FA130-110001) : 影響を受ける組部品(ユニット)は、この製造番号の範囲です。

⑥ 数量

数字はイラスト上の使用部位で、かつ明示された製品改訂コードに対して必要な部品数量を示します。この欄に*印がある場合は、その部品がその製品で代替品として使うことが出来、かつ在庫がなくならないを供給されることを意味します。

注: 小物部品のなかには、販売単位で供給されるものがあります。

例: もしボルト6ヶを注文されましたも、販売単位が5ヶの場合、そのボルトの2単位(10ヶ)を供給させていただきます。

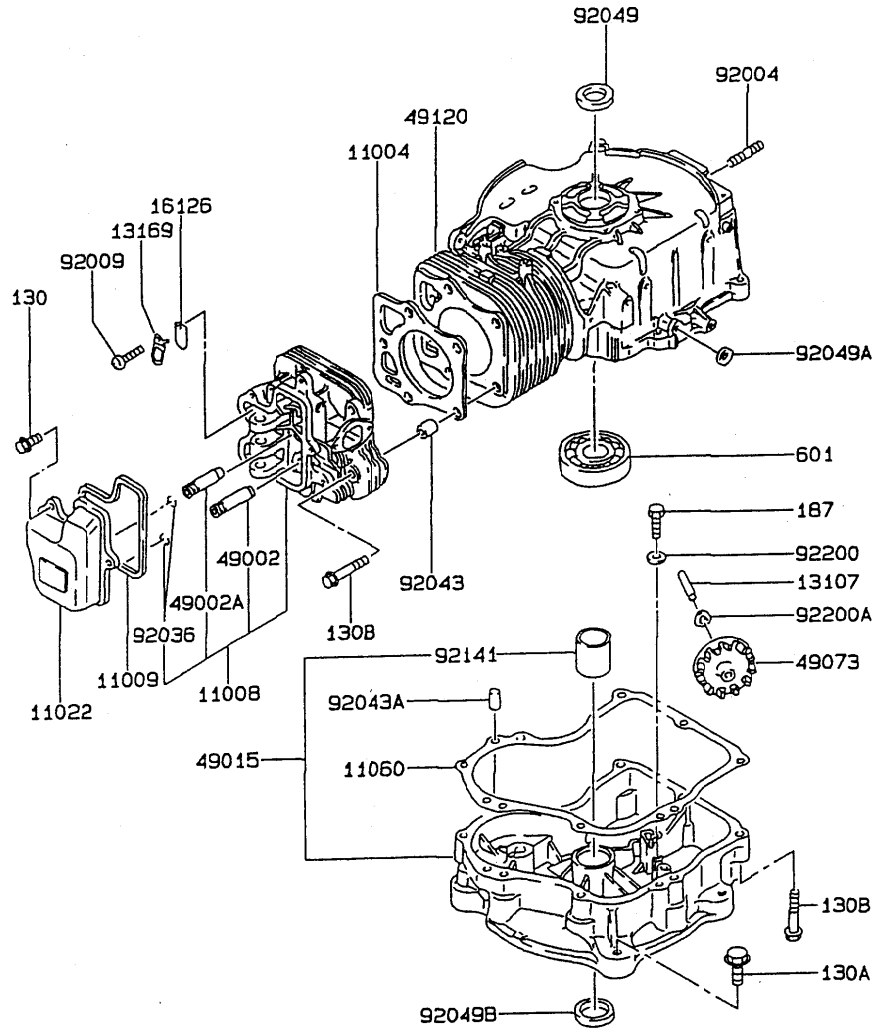
⑦ 製品改訂コード

このコードは、補給部品の互換性に影響を及ぼす重要な変更を示します。

3. 略字

#	番号	AR	必要なだけ	O/S	オーバーサイズ
&	及び	ASSY	組立	RR	リヤー
(+)	プラス	COMP	コンプリー	T	歯
(-)	マイナス	FR	フロント	T=	厚さ
2ND	2番目	L=	長さ	U/S	アンダーサイズ
3RD	3番目				等

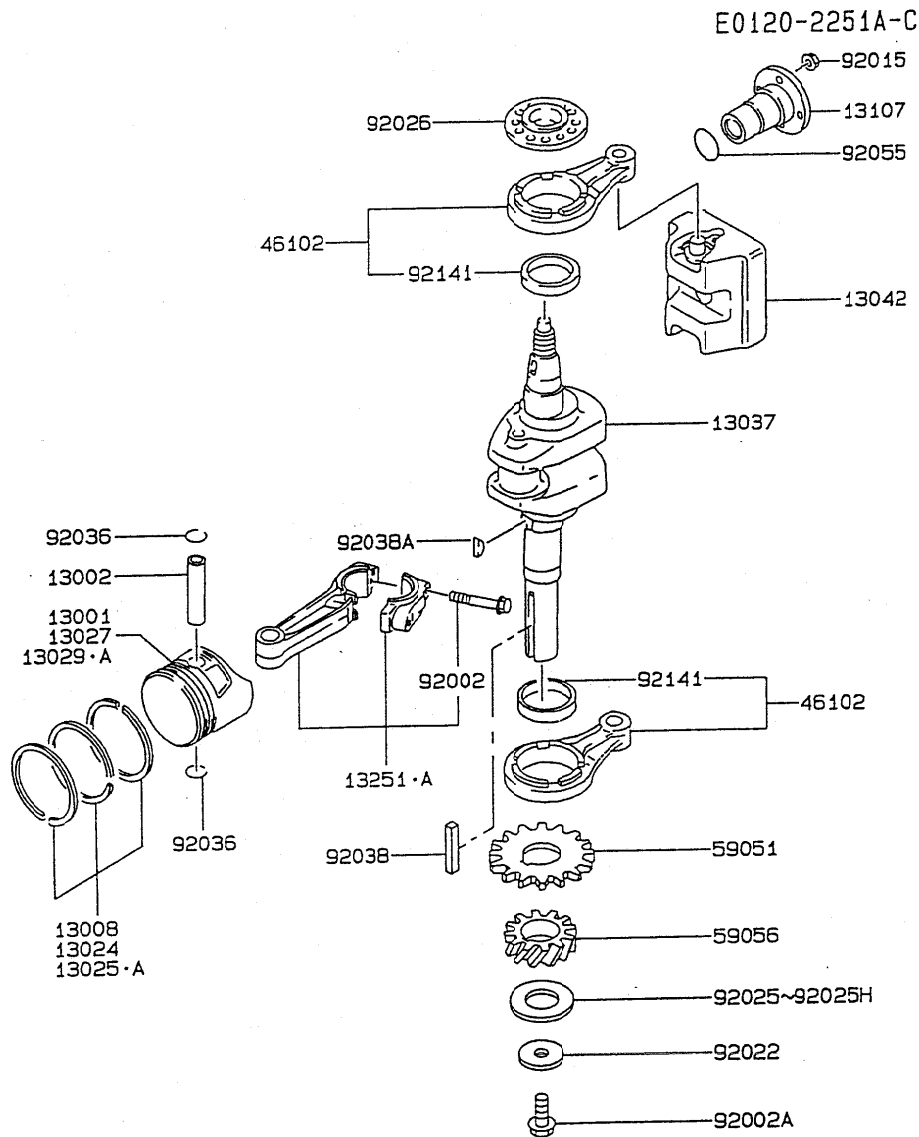
E0110-2159C-C



1. シリンダー／クランクケース

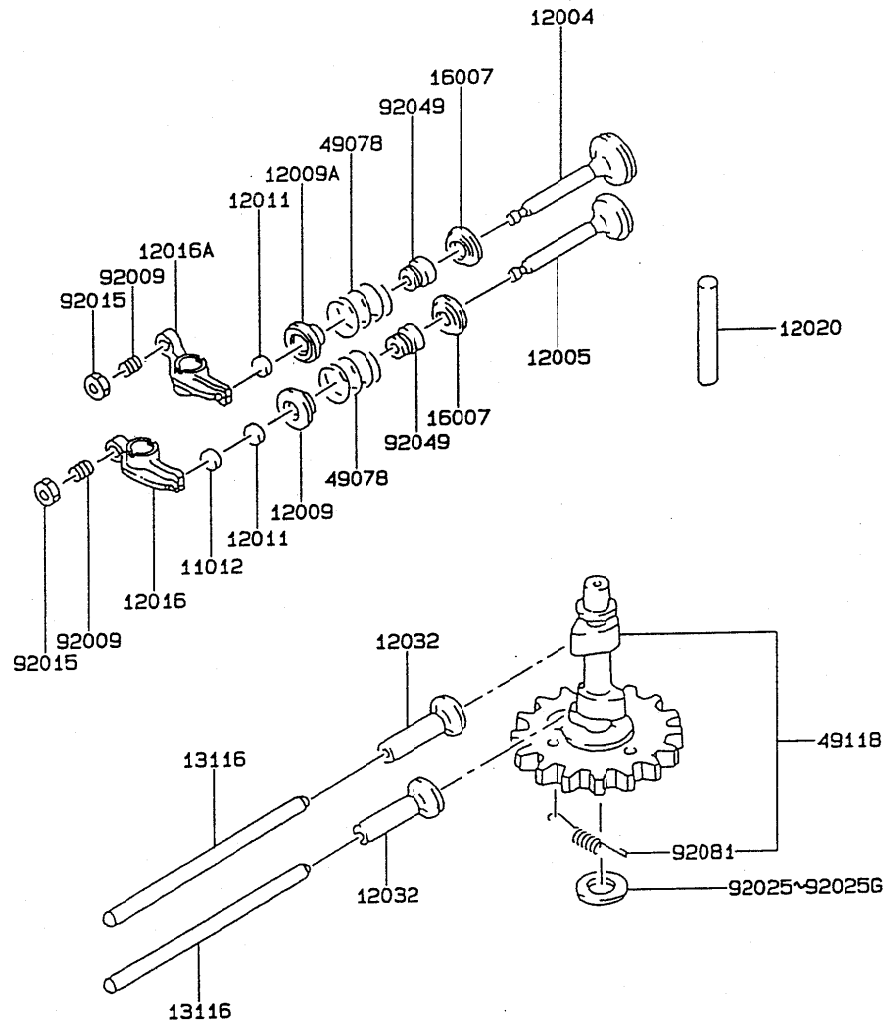
見出 番号	部品番号	部 品 名	個 数 B
11004	11004-2086	カスケツト(ヘッド)	1
11008	11008-6014	ヘッドコフ(シリンダ)	1
11009	11009-2421	カスケツト, ロツカ ケース	1
11022	11022-2054	ケース(ロツカ)	1
11060	11060-2013	カスケツト, クランクケース カバー	1
13107	13107-2089	シャフト	1
13169	13169-2414	プレート	1
16126	16126-2107	ハルフ	1
49002	49002-2076	カイト(ハルフ)	1
49002A	49002-2101	カイト(ハルフ)	1
49015	49015-6008	カバー(クランクケース)	1
49073	49073-2053	スリフ(オイル)	1
49120	49120-2138	クランクケースコフ	1
92004	92004-2083	スタツ, 6X14	4
92009	92009-2308	スクリエ	1
92036	92036-023	サークリツフ	2
92043	92043-1037	ピン	2
92043A	92043-1263	ピン	2
92049	316470-4231-00	シール(オイル)	1
92049A	92049-2097	シール(オイル)	1
92049B	92049-2101	シール(オイル)	1
92141	92141-2091	ヘアリング(フレン)	1
92200	92200-2033	ワツヤ, 5X16X0.8	1
92200A	92200-2034	ワツヤ, 6X12X1.6	1
130	130B0614	ホルツ(ツハツキ)	3
130A	130G0825	ホルツ(ツハツキ)	4
130B	130T0845	ホルツ(ツハツキ)	13
187	187B0512	ホルツ(アフセツツハネヒラツキ)	1
601	601A6306	ホルツヘアリング	1

2. ピストン/クランクシャフト



見出番号	部品番号	部品名	個数
			B
13001	13001-2089	ピストン(インシク)	1
13002	13002-2069	ピン(ピストン)	1
13008	13008-6007	リンク*セット(ピストン)	1
13024	13024-2051	リンク*セット(ピストンエル), 0.75	AR
13025	13025-2073	リンク*セット(ピストンエル), 0.25	AR
13025A	13025-2074	リンク*セット(ピストンエル), 0.50	AR
13027	13027-2055	ピストン(インシクエル), 0.75	AR
13029	13029-2080	ピストン(インシクエル), 0.25	AR
13029A	13029-2081	ピストン(インシクエル), 0.50	AR
13037	13037-2269	クランクシャフト	1
13042	13042-6003	ウェイト	1
13107	13107-2088	シャフト	1
13251	13251-6009	ロツト*アツシ(コネクティク*)	1
13251A	13251-6016	ロツト*アツシ(コネクティク*), U/S=0.50	AR
46102	46102-6004	ロツト*	2
59051	59051-2097	キ*ヤ(スハ*)	1
59056	59056-2088	キ*ヤ(ハリカル)	1
92002	315601-3245A	ホ*ルト	2
92002A	92002-2263	ホ*ルト, 10X28	1
92015	92015-1193	ナツト	4
92022	92022-2194	ワツシヤ	1
92025	92025-2168	シム, T=1.13	AR
92025A	92025-2169	シム, T=1.18	AR
92025B	92025-2170	シム, T=1.23	AR
92025C	92025-2171	シム, T=1.28	AR
92025D	92025-2172	シム, T=1.33	AR
92025E	92025-2173	シム, T=1.38	AR
92025F	92025-2174	シム, T=1.43	AR
92025G	92025-2175	シム, T=1.48	AR
92025H	92025-2207	シム, T=1.53	AR
92026	92026-2052	スハ*サ	1
92036	92036-008	サークルワツ*	2
92038	317101-3272-00	キ*	1
92038A	92038-2074	キ*	1
92055	92055-2072	リンク*(0)	1
92141	92141-2090	ハ*アリク*(フ*レ-ツ)	2

E0130-2131A-C



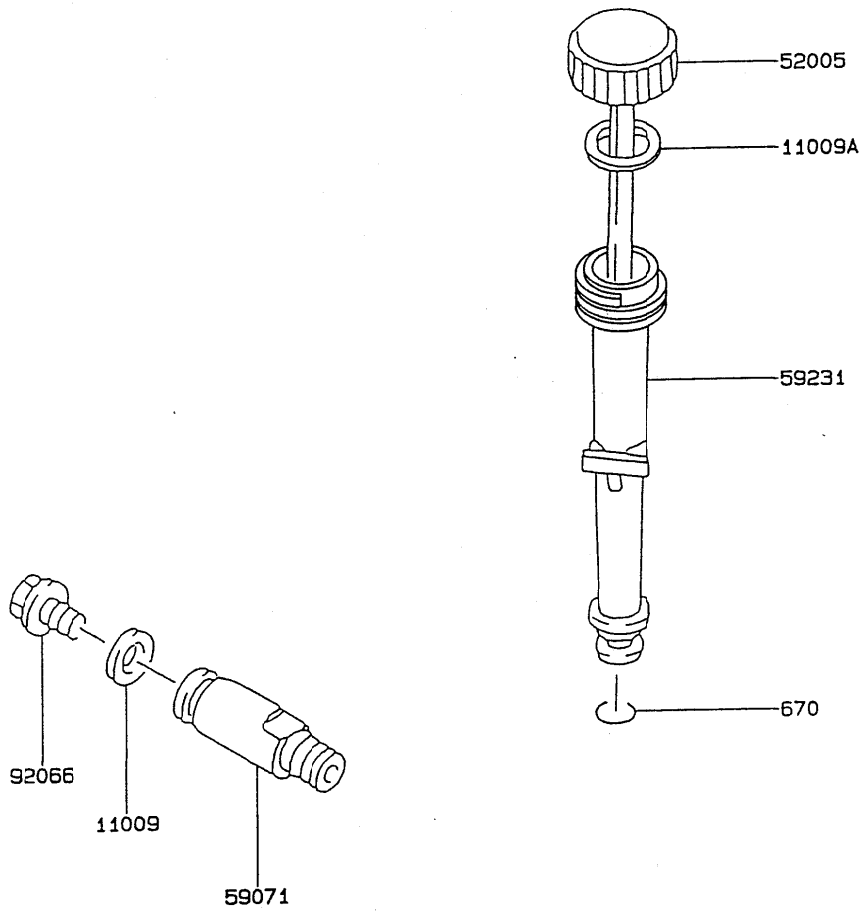
3. バルブ/カムシャフト

見出番号	部品番号	部品名	個数
			B
11012	11012-2189	キヤツプ, ハゑルフ*	1
12004	12004-2084	ハゑルフ* (インテ-ク)	1
12005	12005-2068	ハゑルフ* (エキツゑ-スト)	1
12009	12009-2058	リテ-ナ (ハゑルフ* スフ* リンク*)	1
12009A	12009-2060	リテ-ナ (ハゑルフ* スフ* リンク*)	1
12011	12011-2052	コレツト	2
12016	12016-2054	ア-ム (ロツカ)	1
12016A	12016-2055	ア-ム (ロツカ)	1
12020	12020-2057	シャフト (ロツカ)	1
12032	12032-2060	タゑ* ツツ	2
13116	13116-2054	ロツツ* (フ* ツシユ)	2
16007	16007-2052	シ-ト (スフ* リンク*)	2
49078	49078-2060	スフ* リンク* (エンジツフハゑルフ*)	2
49118	49118-2054	カムシャフトコンフ*	1
92009	92009-2182	スクリユ-	2
92015	92015-2139	ナツト	2
92025	92025-2162	シム, T=1.60	AR
92025A	92025-2163	シム, T=1.65	AR
92025B	92025-2164	シム, T=1.70	AR
92025C	92025-2165	シム, T=1.75	AR
92025D	92025-2166	シム, T=1.80	AR
92025E	92025-2167	シム, T=1.85	AR
92025F	92025-2208	シム, T=1.90	AR
92025G	92025-2209	シム, T=1.95	AR
92049	92049-2100	シ-ル (オイル)	2
92081	92081-2297	スフ* リンク*	1

E0140-2003B-C

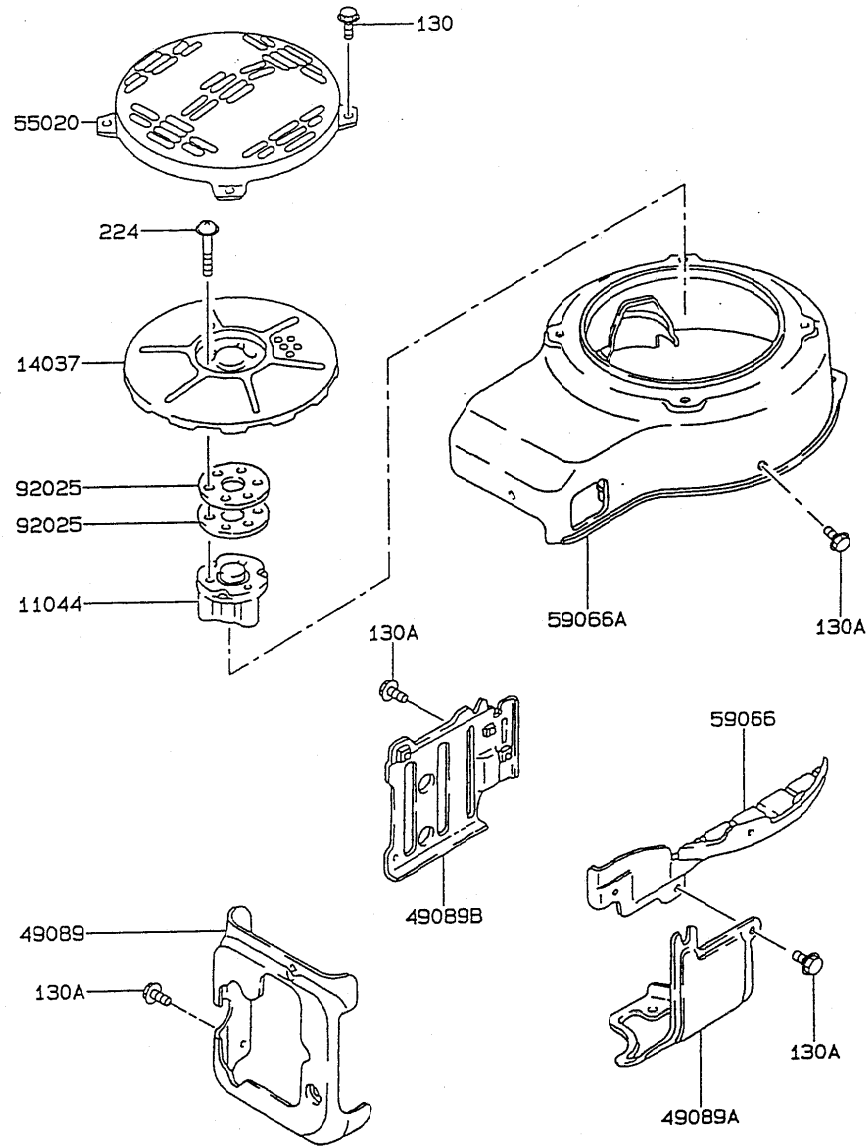
4. 潤滑装置

見出番号	部品番号	部品名	個数
			B
11009	11009-2175	カスケツト	1
11009A	11009-2346	カスケツト, オイル ケージ	1
52005	52005-2064	ケージ, オイル	1
59071	59071-2063	シヨイント	1
59231	59231-2061	フイラ	1
92066	92066-2092	フ ラク	1
670	670D2016	0 リンク (ウツボヨウ)	1



FC290V-□G80

E0150-2396A-C

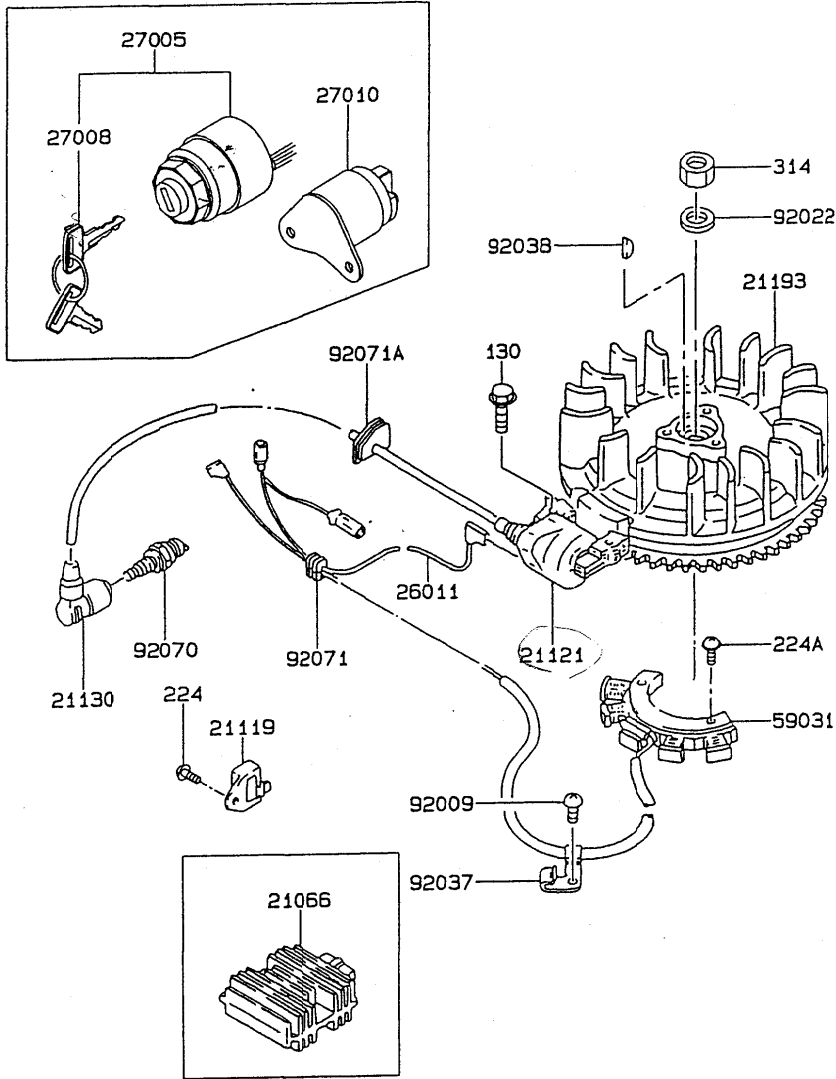


5. 冷却装置

見出 番号	部品番号	部 品 名	個 数 B
11044	11044-2073	フラケット	1
14037	14037-2090-9H	スクリーン	1
49089	49089-2188-9H	シールド*(インジツ)	1
49089A	49089-2189-9H	シールド*(インジツ)	1
49089B	49089-2246-9H	シールド*(インジツ)	1
55020	55020-2089-9H	カバー	1
59066	59066-2278-9H	ハウジング*(ファン)	1
59066A	59066-2360-9H	ハウジング*(ファン)	1
92025	92025-2176	シム, T=1.20	AR
130	130B0610	ホルト(ツハツキ)	4
130A	130G0612	ホルト(ツハツキ)	13
224	224B0645	ナベコネジ*(ヒラツキ+シヅアナ)	3

FC290V-□G80 *EG 8*

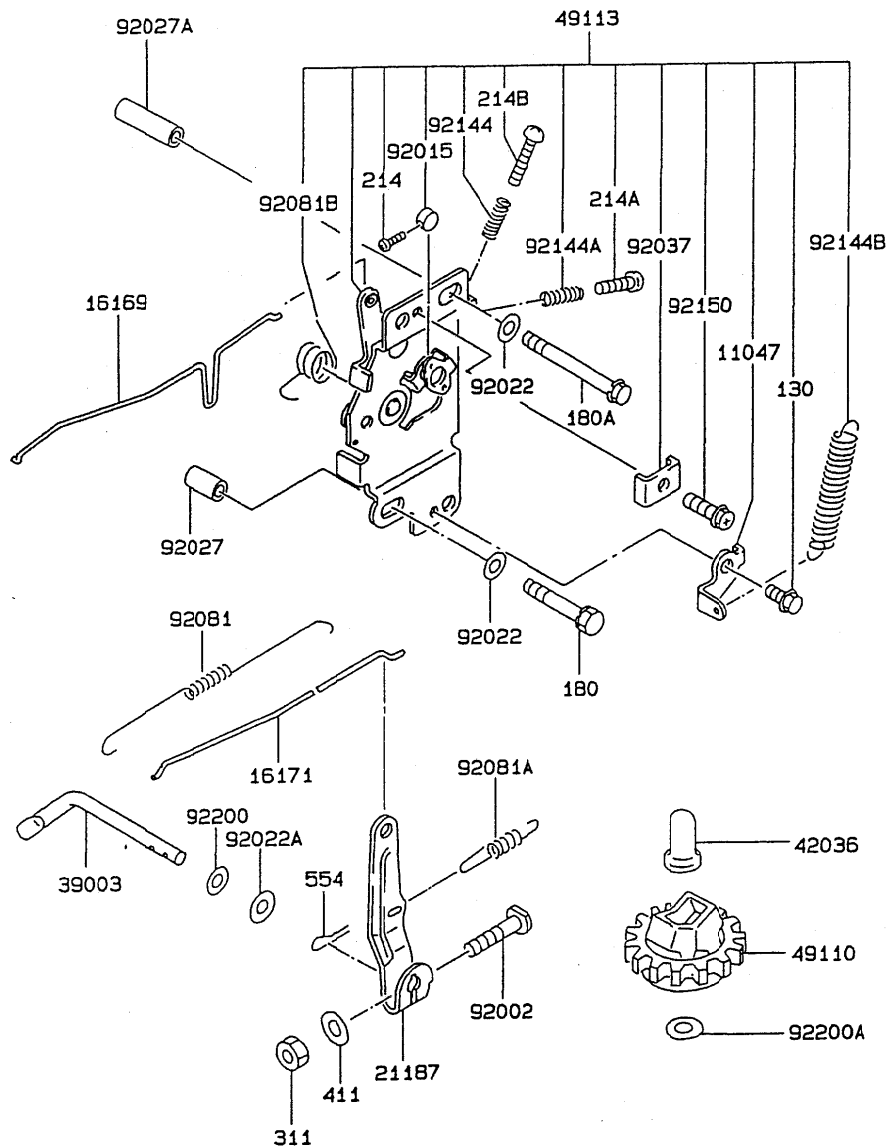
E0160-2827A-C



6. 電 装 品

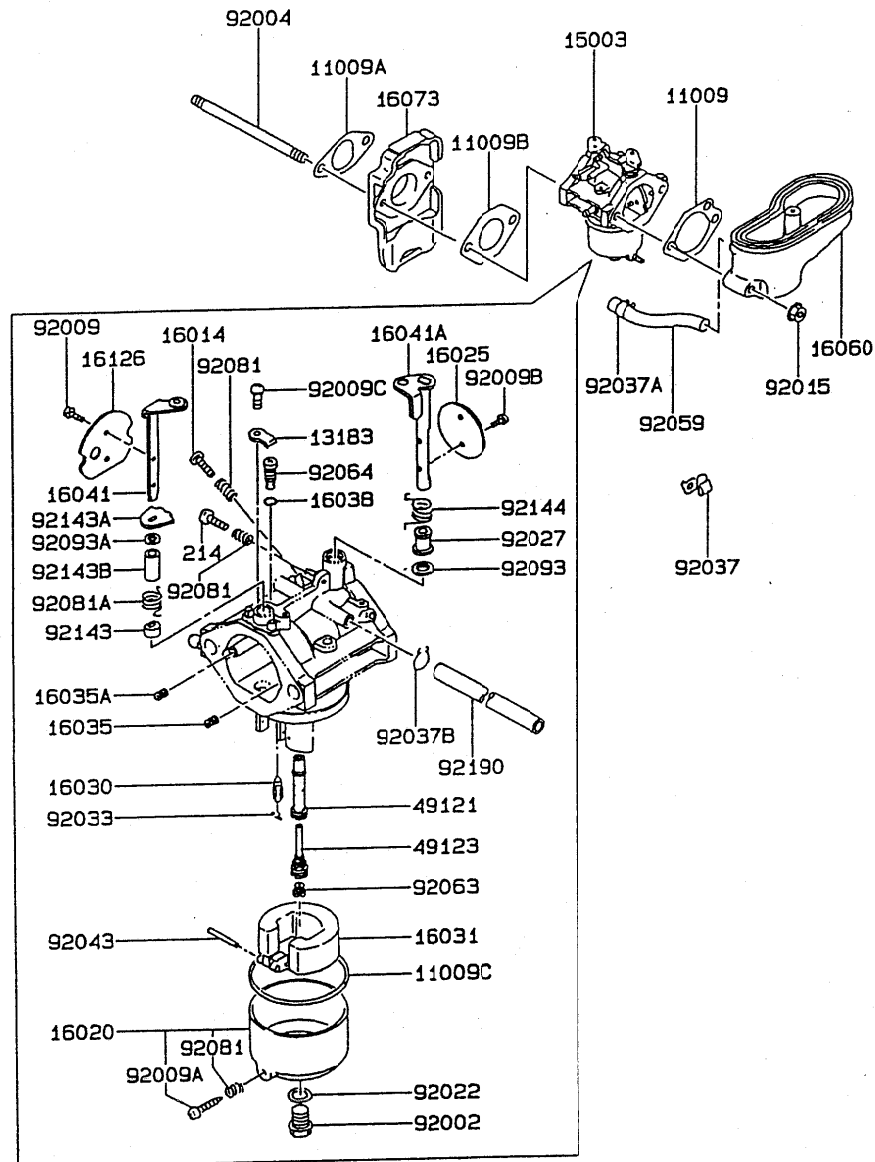
見出 番号	部品番号	部 品 名	個 数 B
21066	21066-1020	レキムエレタ(ホルテシ)	1
21119	21119-2101	イクナイタ(ユニット)	1
21121	21121-2058	コイル(イクニシヨシ)	1
21130	21130-2060	キャツフ(スハークフラク)	1
21193	21193-2055	フライホイールアツシ	1
26011	26011-2104	ワイヤ(リート)	1
27005	27005-2055	スイッチアツシ(イクニシヨシ)	1
27008	27008-2055	キ-(ロツク)	2
27010	27010-2154	スイッチ	1
59031	59031-2085	コイル(チャシツク)	1
92009	92009-2308	スクリユー	1
92022	92022-2205	ワツシヤ	1
92037	92037-2177	クランフ	1
92038	92038-2094	キ-	1
92070	92070-2075	フラク(スハーク)	1
92071	92071-2099	クメツ	1
92071A	92071-2112	クメツ	1
130	130B0520	ホルト(ツハツキ)	2
224	224B0408	ナハコネシ(ヒラツキ+シメ)	1
224A	224B0620	ナハコネシ(ヒラツキ+シメ)	2
314	314G1600	ロツカク ナツト(コカク ホリメ)	1

7. コントロール装置



見出番号	部品番号	部品名	個数
			B
11047	11047-2028	ブラケット	1
16169	16169-2077	リンク(チヨーク)	1
16171	16171-2051	リンク,カハナ	1
21187	21187-2051	アームアツシ	1
39003	39003-2073	アム(ヒホット)	1
42036	42036-2060	スリーブ	1
49110	49110-2069	カハナアツシ	1
49113	49113-2118	ハネルコンフ(コントロール)	1
92002	92002-2269	ホルト	1
92015	92015-2120	ナツト	1
92022	311509-3595-00	ワツシヤ	2
92022A	92022-2222	ワツシヤ	1
92027	92027-2088	カラ	1
92027A	92027-2089	カラ	1
92037	92037-2020	クランフ	1
92081	92081-2299	スフリンク,リンク	1
92081A	92081-2300	スフリンク	1
92081B	92081-2316	スフリンク	1
92144	92144-2220	スフリンク	1
92144A	92144-2266	スフリンク	1
92144B	92144-2281	スフリンク	1
92150	92150-2182	ホルト,5X18	1
92200	92200-2029	ワツシヤ,6.5X11.5X2.0	1
92200A	92200-2036	ワツシヤ	1
130	130B0508	ホルト(ツバツキ)	1
180	180B0630	ホルト(アフセツトハネツキ)	1
180A	180B0655	ホルト(アフセツトハネツキ)	1
214	214B0412	ナハコネシ(+アナ)	1
214A	214B0420	ナハコネシ(+アナ)	1
214B	214B0425	ナハコネシ(+アナ)	1
311	311B0600	ロツカクナツト	1
411	411B0600	ヒラサカカネ(ミカキマル)	1
554	554A0600	スナツフピン	1

E0180-2418A-C



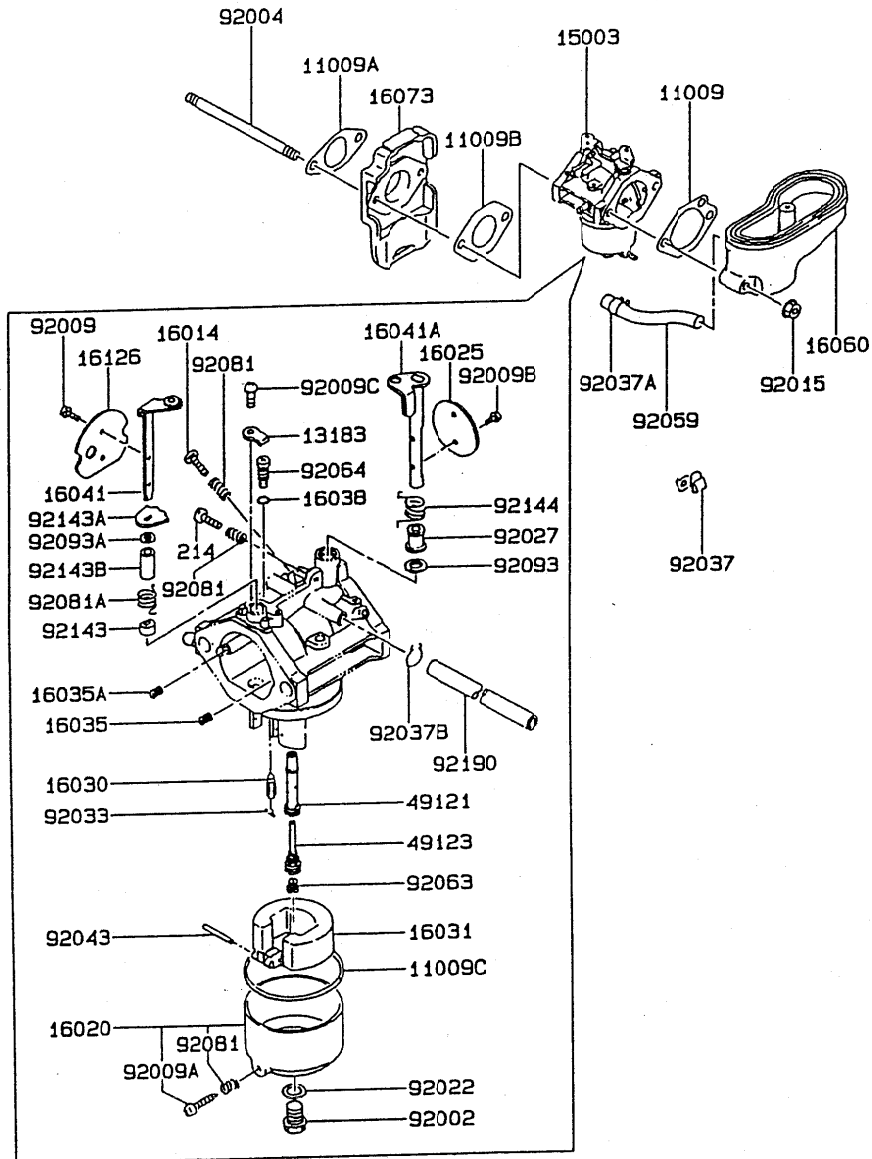
8. キャブレター

見出番号	部品番号	部品名	個数
		B	
11009	11009-2925	カスケツト, イアフィルタ	1
11009A	11009-2927	カスケツト, インシユレータ	1
11009B	11009-2928	カスケツト, キャフ・レタ	1
11009C	313650-6128-00	カスケツト	1
13183	13183-2252	フ・レ-ト	1
15003	15003-2192	キャフ・レタアツシ	1
16014	16014-2057	スクリユ-(ハ・イロツトイア)	1
16020	16020-2094	チャンハフ(フロ-ト)	1
16025	16025-2090	ハ-ルフ(スロツトル), #110	1
16030	16030-2067	ハ-ルフ(フロ-ト)	1
16031	16031-2066	フロ-ト	1
16035	16035-2060	シ-エツト(イア), #1.7	1
16035A	315825-6113A	シ-エツト(イア), #1.1	1
16038	16038-024	カスケツト	1
16041	16041-2129	シャフト(キャフ・レタ), チョ-ク	1
16041A	16041-2130	シャフト(キャフ・レタ), スロツトル	1
16060	16060-2113	ハ・イフ(インテ-ク)	1
16073	16073-2095	インシユレータ	1
16126	16126-2112	ハ-ルフ, チョ-ク	1
49121	49121-2086	ノスル(メイフ), #12C	1
49123	49123-2053	ホルタ(メイフシ-エツト)	1
92002	314486-6143A	ホルト	1
92004	92004-2093	スタツト	2
92009	314572-6137A	スクリユ-	2
92009A	315470-6133A	スクリユ-	1
92009B	316550-6137A	スクリユ-	2
92009C	92009-2244	スクリユ-	1
92015	92015-1193	ナツト	2
92022	318190-6159-00	ワツシヤ	1
92027	92027-2025	カラ-	1
92033	315721-6134A	リンク(スナツフ)	1
92037	3145V2-8162A	クランフ	1
92037A	92037-1104	クランフ	1
92037B	92037-1610	クランフ	1
92043	314499-6127A	ピン	1
92059	92059-2170	チ-フ	1
92063	92063-2114	シ-エツト(メイフ), #97.5	1
92064	92064-2061	シ-エツト(ハ・イロツト), #47.5	1
92081	313122-6116-00	スフ・リンク	3
92081A	92081-2303	スフ・リンク	1

FC290V-□G80

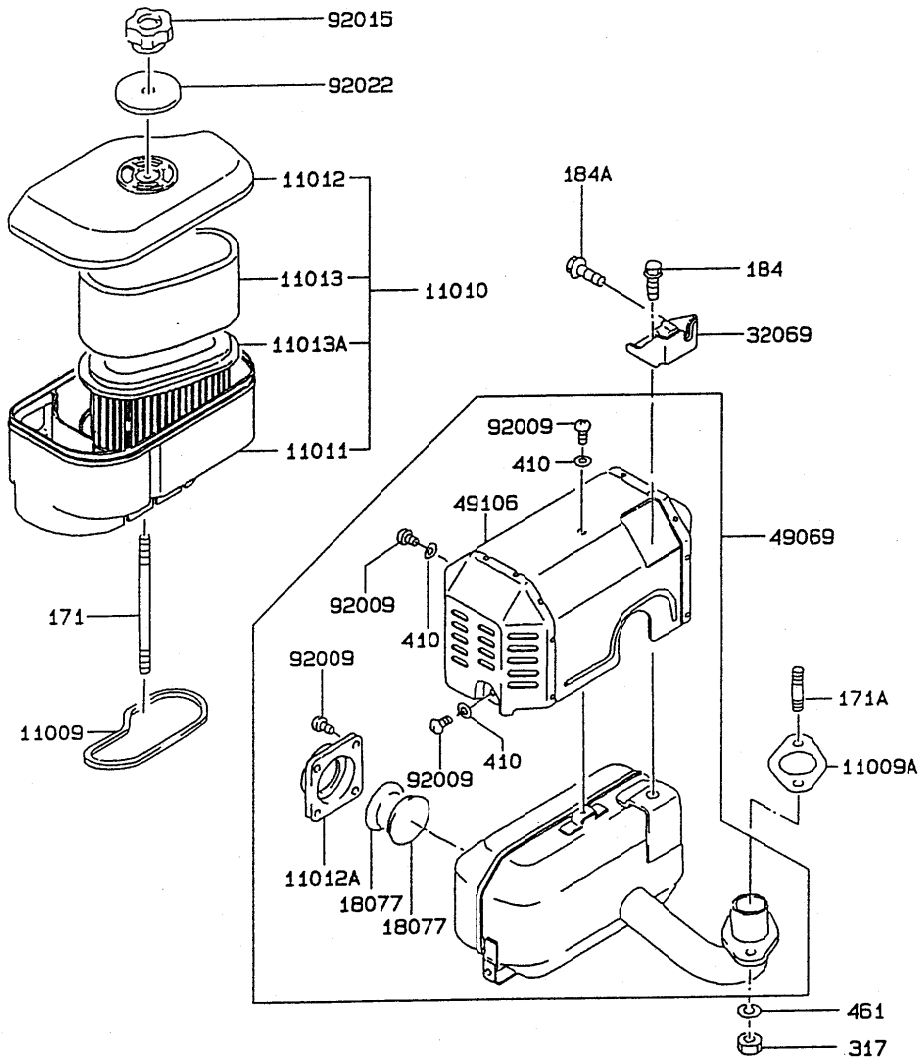
E0180-2418A-C

8. キャブレター



見出 番号	部品番号	部 品 名	個 数 B
92093	316626-6206A	シール	1
92093A	92093-2081	シール	1
92143	92143-2132	カラー	1
92143A	92143-2133	カラー	1
92143B	92143-2134	カラー	1
92144	92144-2002	スプリング	1
92190	92190-2020	チューブ, 5X8X100	1
214	214B0412	ナットコネジ(+アナ)	1

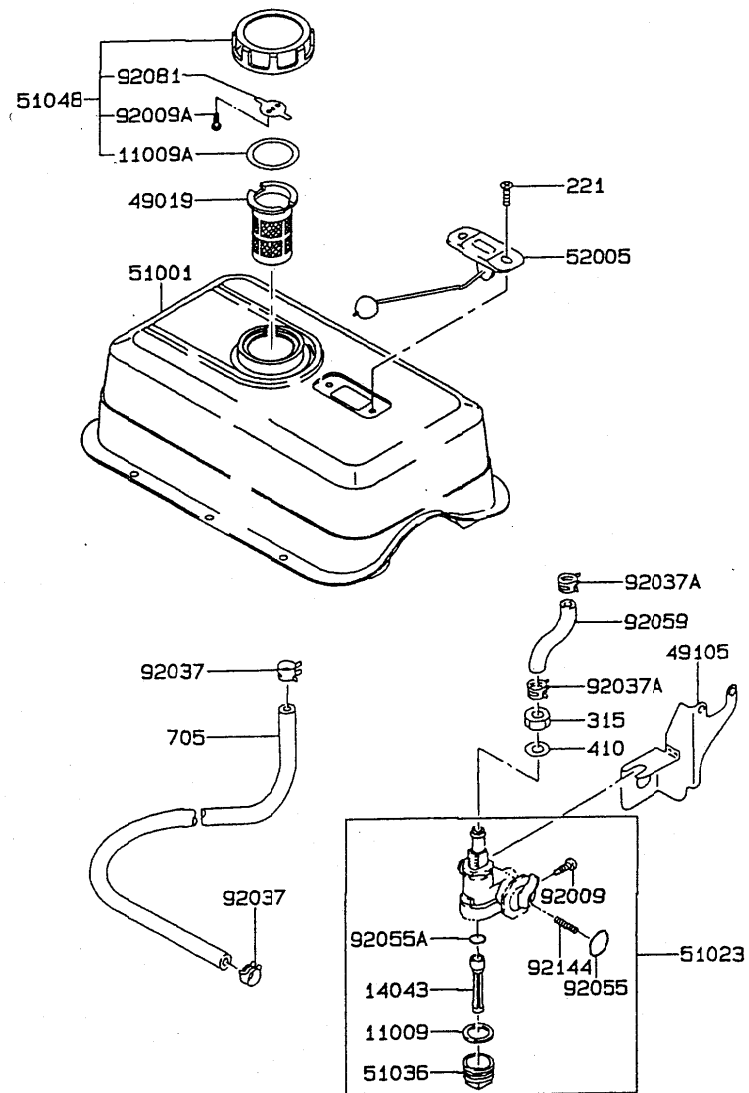
9. エアーフィルター/マフラー



見出番号	部品番号	部品名	個数
		B	
11009	11009-2422	カスケツト, エアフィルタ	1
11009A	11009-2487	カスケツト, マフラ	1
11010	11010-2248	フィルタアツシ(エア)	1
11011	11011-2152	ケース(エアフィルタ)	1
11012	11012-2183	キャツフ, エアフィルタ	1
11012A	11012-2232-9Y	キャツフ, スパーク アレスタ	1
11013	11013-2092	エレメント(エアフィルタ)	1
11013A	11013-2093	エレメント(エアフィルタ)	1
18077	18077-2087	アレスタ(スパーク)	2
32069	32069-2063-9Y	フアラケツト(マフラ)	1
49069	49069-2161-9Y	マフラアツシ	1
49106	49106-2387-9Y	カハ(マフラ)	1
92009	92009-2166	スクリー, 5X8	8
92015	92015-2138	ナツト	1
92022	92022-2204	ワツシヤ	1
171	171G0690	ウエコミ ホヰルト	1
171A	171G0818	ウエコミ ホヰルト	2
184	184B0814	ホヰルト(コカタアフ*セツトヒラツキ)	1
184A	184B0818	ホヰルト(コカタアフ*セツトヒラツキ)	1
317	317R0800	ロツカク ナツト(コカタ)	2
410	410B0500	ヒラツカカネ(コカタマル)	4
461	461F0800	ハネサカカネ	2

FC290V-□G80

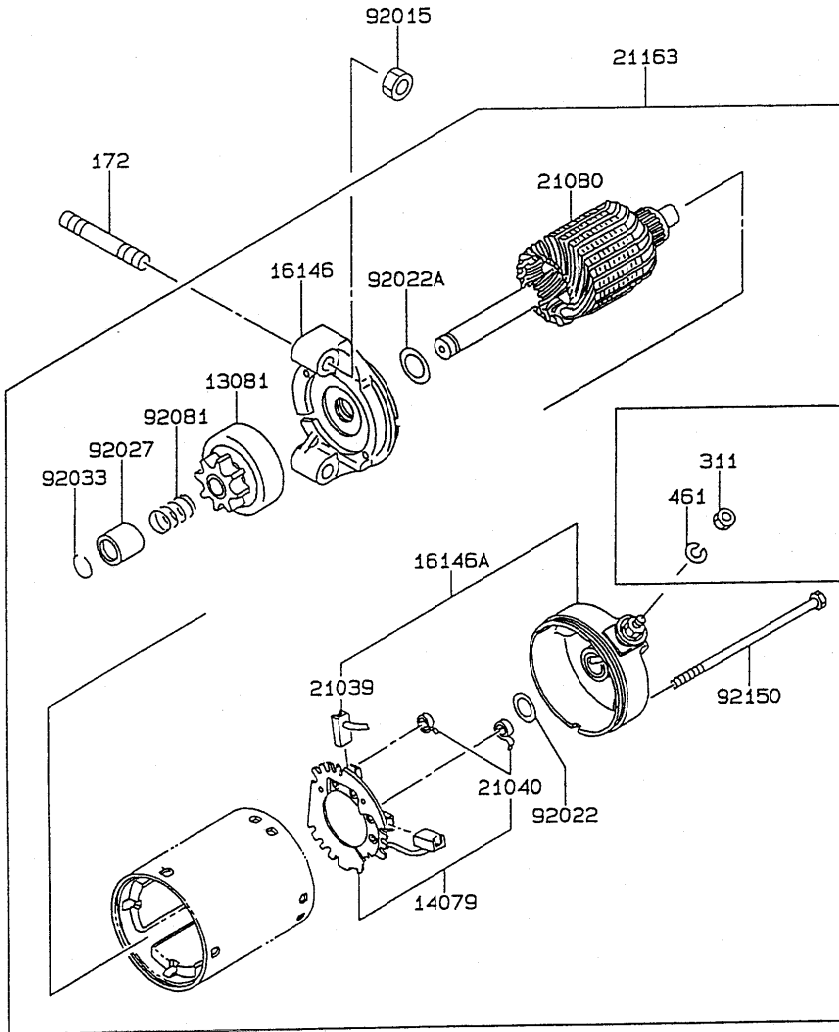
E0200-2487A-C



10. フューエルタンク/フューエルバルブ

見出 番号	部品番号	部品名	個 数
			B
11009	11009-2526	カ*スツツ	1
11009A	315801-6643B	カ*スツツ	1
14043	14043-2070	フィルタ	1
49019	49019-2107	フィルタ(フエ-イル)	1
49105	49105-6001	フ*ラケツツ(ツツフ*)	1
51001	51001-2241-9H	タンクコンフ* (フエ-イル)	1
51023	51023-2163	ツツフ* アツシ	1
51036	51036-2073	カツフ*, フエ-イル ツツフ*	1
51048	315801-6640F	キャツフ* アツシ(タンク)	1
52005	52005-2100	ケ*シ*	1
92009	313650-6517-00	スクリ-	1
92009A	314401-6732A	スクリ-	2
92037	310801-6812A	クランフ*	2
92037A	316677-6812A	クランフ*	2
92055	92055-1299	リンク*(o)	1
92055A	92055-2083	リンク*(o)	1
92059	92059-2254	チエ-フ*	1
92081	315801-6644A	スフ*リンク*	1
92144	92144-2043	スフ*リンク*	1
221	221C0512	サラコネシ* (+シ*アナ)	2
315	315B1200	ロツカク ナツト(コカ*タ ホソメ)	1
410	410B1200	ヒラサ*カ*ネ(コカ*タマル)	1
705	705A081000	フ*レイト* チエ-フ*, L=390MM	1

E0210-2268A-C



11. スターター

見出 番号	部品番号	部 品 名	個 数
			B
13081	13081-2086	クラッチアツシ	1
14079	14079-2055	ホルタアツシ	1
16146	16146-2079	カハアツシ	1
16146A	16146-2080	カハアツシ	1
21039	21039-2057	フレシ	1
21040	21040-1051	スフリンク(フレシ)	2
21080	21080-2061	アーマチュア	1
21163	21163-2068	スタータ(エレクトリック)	1
92015	92015-1143	ナツト	2
92022	92022-2200	ワツシヤ	AR
92022A	92022-2201	ワツシヤ	1
92027	92027-2085	カラ	1
92033	92033-2076	リンク(スナツフ)	1
92081	92081-2327	スフリンク	1
92150	92150-1237	ホルト	2
172	172G0840	ウエコミホルト	2
311	311B0600	ロツカクナツト	1
461	461F0600	ハネサカガネ	1

12. ラベル

見出番号	部品番号	部品名	個数
			B
56030	56030-2390	ラベル	1
56031	56031-2441	ラベル(マニュアル)	1
56031A	56031-2442	ラベル(マニュアル)	1
56038	56038-2455	ラベル(フロント)	1

プラグイン

