

# パーツカタログ

4サイクル エンジン

## FE170D

| 製品コード       | 備考         |
|-------------|------------|
| FE170D-AE03 | 耕運機(IR60S) |
|             |            |
|             |            |
|             |            |
|             |            |
|             |            |

川崎重工業株式会社



---

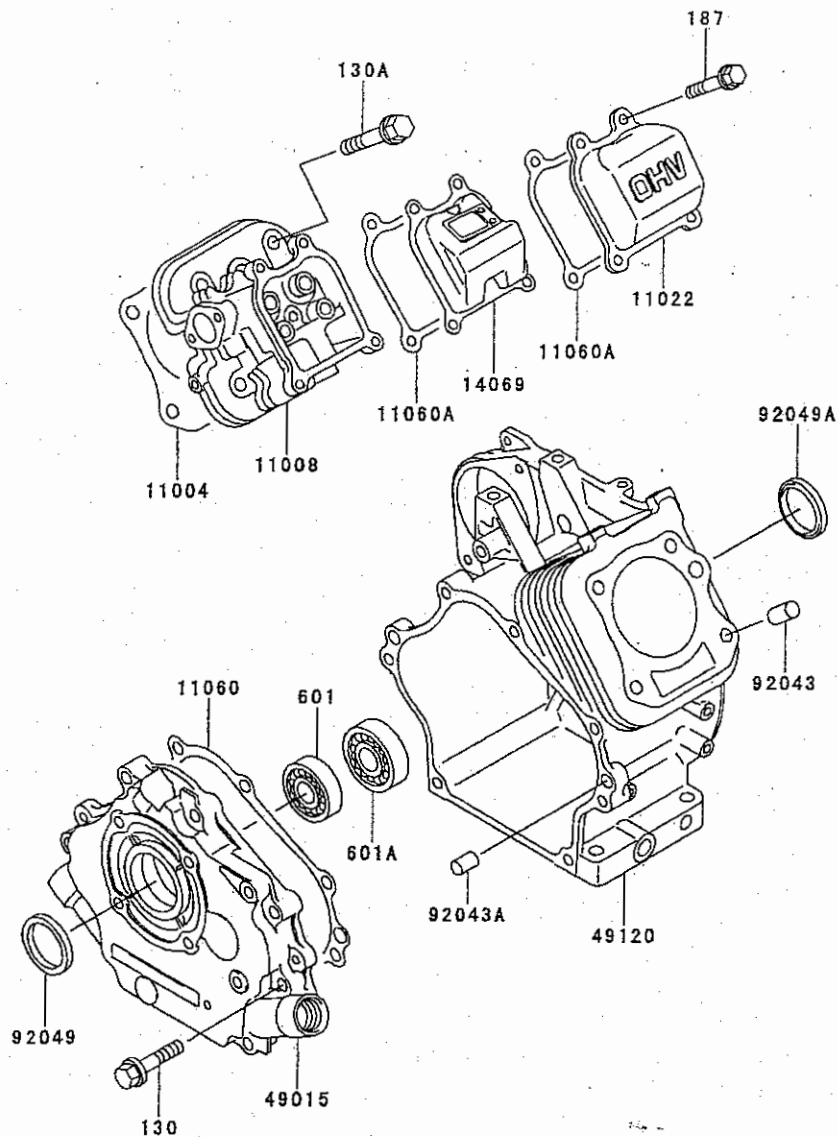
|                            |    |
|----------------------------|----|
| 1. シリンダ/クランクケース.....       | 1  |
| 2. ピストン/クランクシャフト.....      | 2  |
| 3. バルブ/カムシャフト.....         | 3  |
| 4. 潤滑装置.....               | 4  |
| 5. 冷却装置.....               | 5  |
| 6. 電装品.....                | 6  |
| 7. コントロール装置.....           | 7  |
| 8. キャブレタ.....              | 8  |
| 9. エアフィルタ/マフラ.....         | 9  |
| 10. フューエルタンク/フューエルバルブ..... | 10 |
| 11. スタータ.....              | 11 |
| 12. ラベル.....               | 12 |
| 13. 付属品.....               | 13 |

---

1. シリンダ/クランクケース

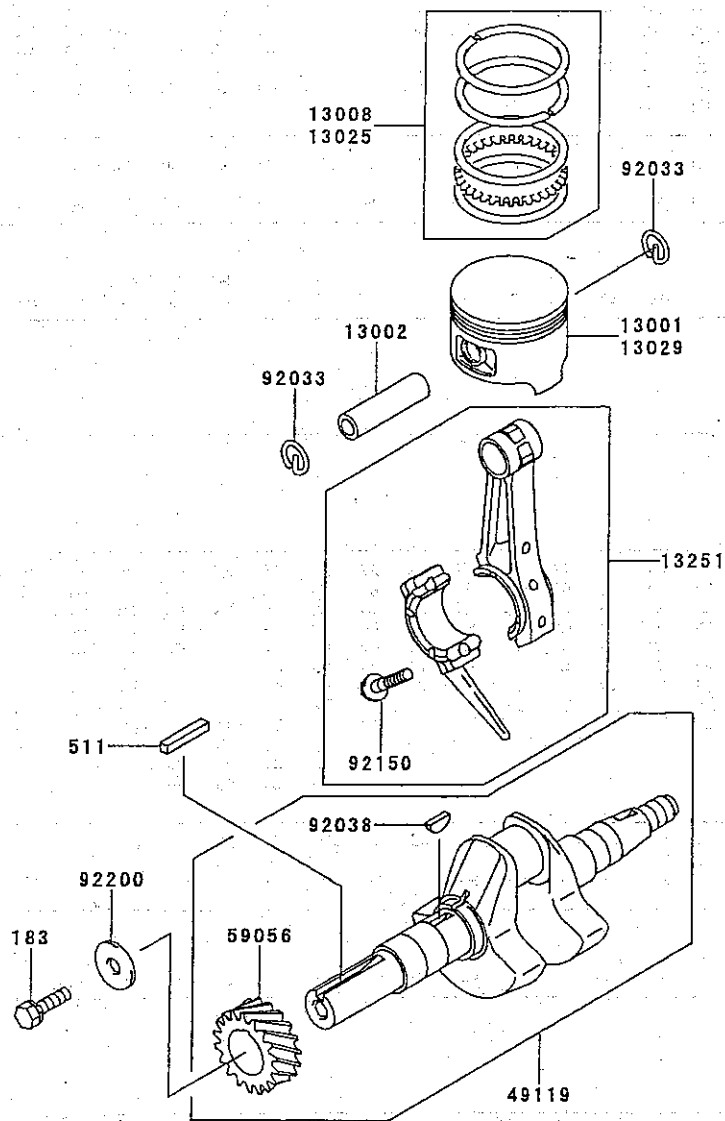
E0110-A315A

| 見出<br>番号 | 部品番号          | 部品名               | 個数<br>A |
|----------|---------------|-------------------|---------|
| 11004    | 11004-2112    | ガスケット(ヘッド)        | 1       |
| 11008    | 11008-2110    | ヘッドコンブ(シリンダ)      | 1       |
| 11022    | 11022-2065-9H | ケース(ロッカ)          | 1       |
| 11060    | 11060-2060    | ガスケット,クランクケース カバー | 1       |
| 11060A   | 11060-2291    | ガスケット,ロッカ ケース     | 2       |
| 14069    | 14069-2080    | ブリーザ              | 1       |
| 49015    | 49015-6119    | カバー(クランクケース)      | 1       |
| 49120    | 49120-2294    | クランクケースコンブ        | 1       |
| 92043    | 92043-1037    | ピン                | 2       |
| 92043A   | 92043-1263    | ピン                | 2       |
| 92049    | 92049-2065    | シール(オイル)          | 1       |
| 92049A   | 92049-2198    | シール(オイル)          | 1       |
| 130      | 130G0835      | ボルト(ツバツキ)         | 7       |
| 130A     | 130T0845      | ボルト(ツバツキ)         | 4       |
| 187      | 187J0616      | ボルト(アブセットバネヒラツキ)  | 4       |
| 601      | 601A6205      | ボール ベアリング         | 1       |
| 601A     | 601A6305      | ボール ベアリング         | 1       |



2.ピストン/クランクシャフト

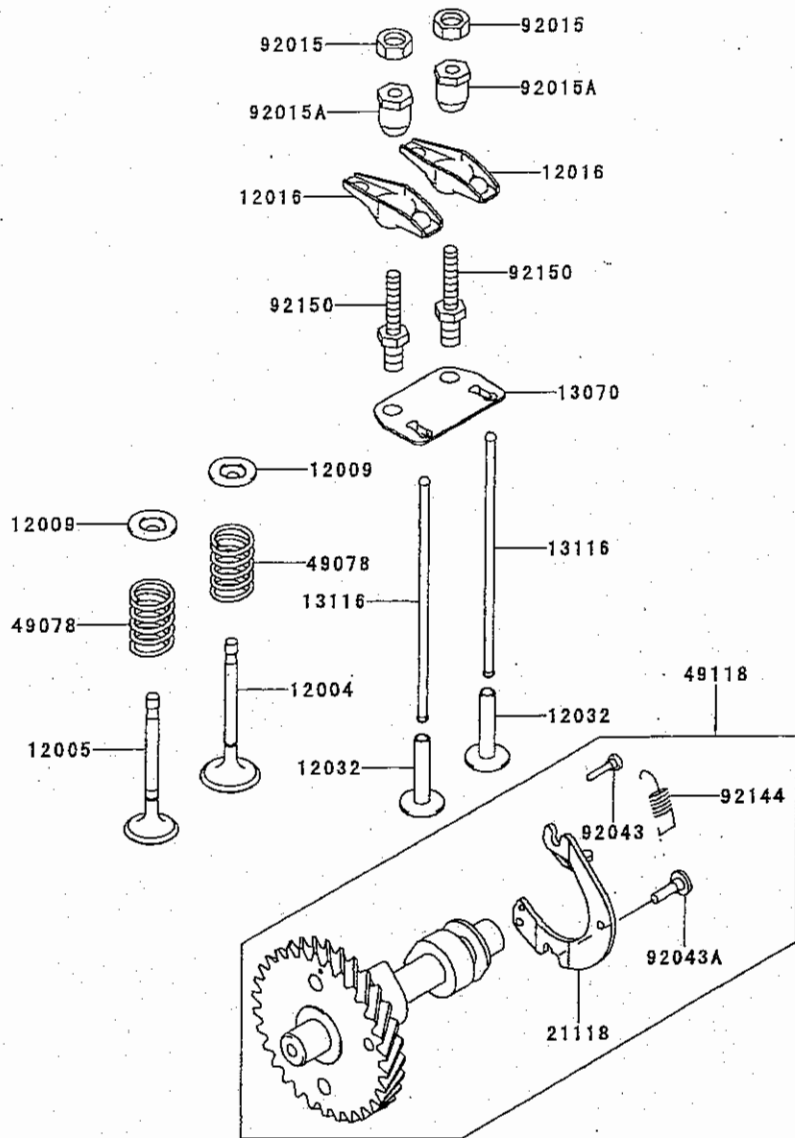
E0120-A091C



| 見出<br>番号 | 部品番号       | 部品名                 | 個数<br>A |
|----------|------------|---------------------|---------|
| 13001    | 13001-2124 | ピストン(エンジン)          | 1       |
| 13002    | 13002-1004 | ピン(ピストン)            | 1       |
| 13008    | 13008-6024 | リングセット(ピストン)        | 1       |
| 13025    | 13025-2095 | リングセット(ピストンエル),0.50 | AR      |
| 13029    | 13029-2115 | ピストン(エンジンエル),0.50   | AR      |
| 13251    | 13251-6035 | ロッドアツシ(コネクティング)     | 1       |
| 49119    | 49119-6125 | クランクシャフトアツシ         | 1       |
| 59056    | 59056-2992 | ギヤ(ヘリカル)            | 1       |
| 92033    | 92033-2053 | リング(スナップ)           | 2       |
| 92038    | 92038-2077 | キー                  | 1       |
| 92150    | 92150-2122 | ボルト,コネクティング ロッド     | 2       |
| 92200    | 92200-2071 | ワッシャ                | 1       |
| 183      | 183B0825   | ボルト(コガタアブセットバネツキ    | 1       |
| 511      | 511A0530   | シズミキー               | 1       |

3.バルブ/カムシャフト

E0130-A019A

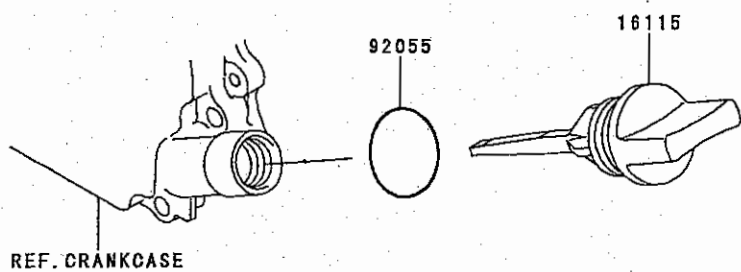
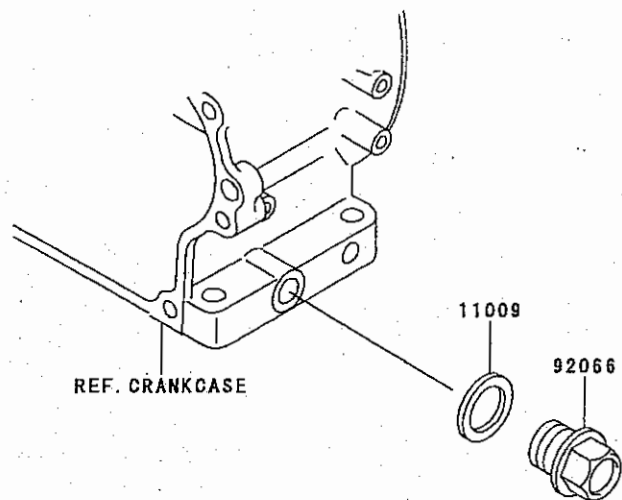


| 見出<br>番号 | 部品番号       | 部品名            | 個数 |
|----------|------------|----------------|----|
| 12004    | 12004-2091 | バルブ(インテーク)     | 1  |
| 12005    | 12005-2079 | バルブ(エキゾースト)    | 1  |
| 12009    | 12009-2062 | リテーナ(バルブスプリング) | 2  |
| 12016    | 12016-2059 | アーム(ロッカ)       | 2  |
| 12032    | 12032-2064 | タベツト           | 2  |
| 13070    | 13070-2083 | ガイド            | 1  |
| 13116    | 13116-2070 | ロツド(ブツシュ)      | 2  |
| 21118    | 21118-2081 | デコンプレツサ        | 1  |
| 49078    | 49078-2064 | スプリング(エンジンバルブ) | 2  |
| 49118    | 49118-6065 | カムシャフトコンブ      | 1  |
| 92015    | 92015-2240 | ナツト            | 2  |
| 92015A   | 92015-2253 | ナツト            | 2  |
| 92043    | 92043-2122 | ピン             | 1  |
| 92043A   | 92043-2130 | ピン             | 2  |
| 92144    | 92144-2049 | スプリング          | 1  |
| 92150    | 92150-2198 | ボルト            | 2  |

4.潤滑装置

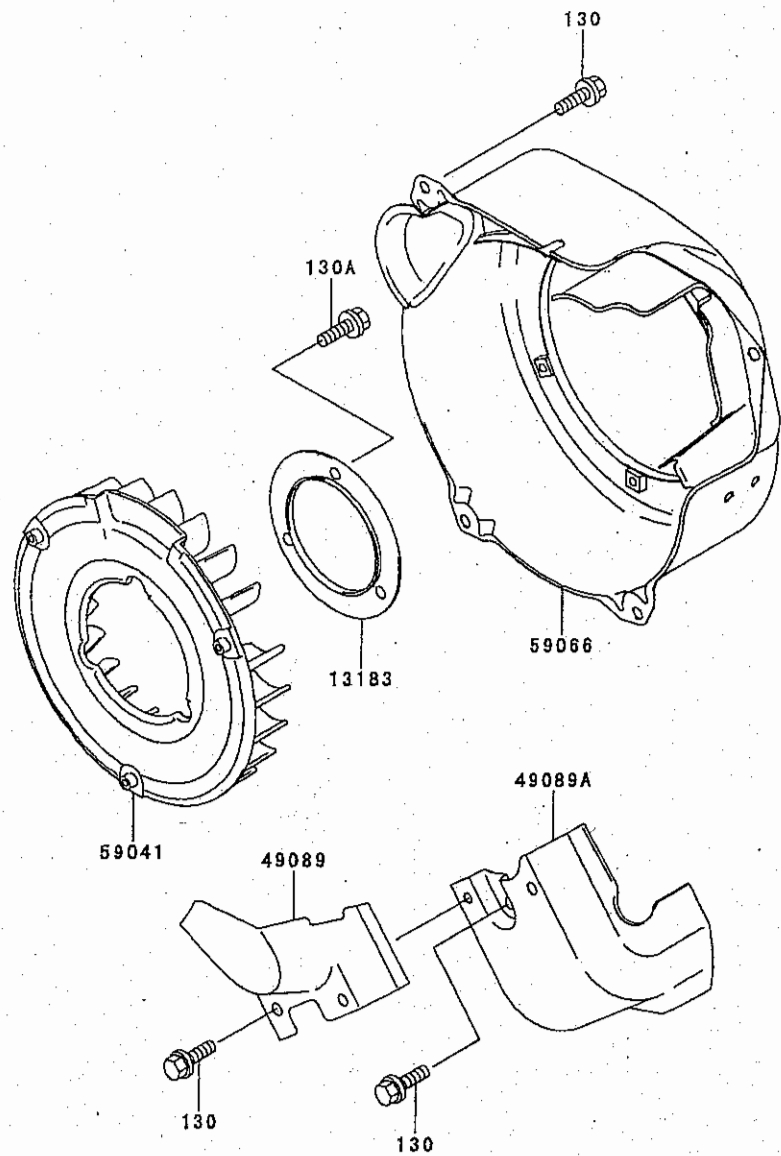
E0140-A001C

| 見出<br>番号 | 部品番号       | 部品名          | 個数 |
|----------|------------|--------------|----|
| 11009    | 11009-2175 | ガスケット        | 2  |
| 16115    | 16115-2091 | キャップ(オイルフィラ) | 2  |
| 92055    | 92055-2185 | リング(O),20MM  | 2  |
| 92066    | 92066-2203 | プラグ          | 2  |



5.冷却装置

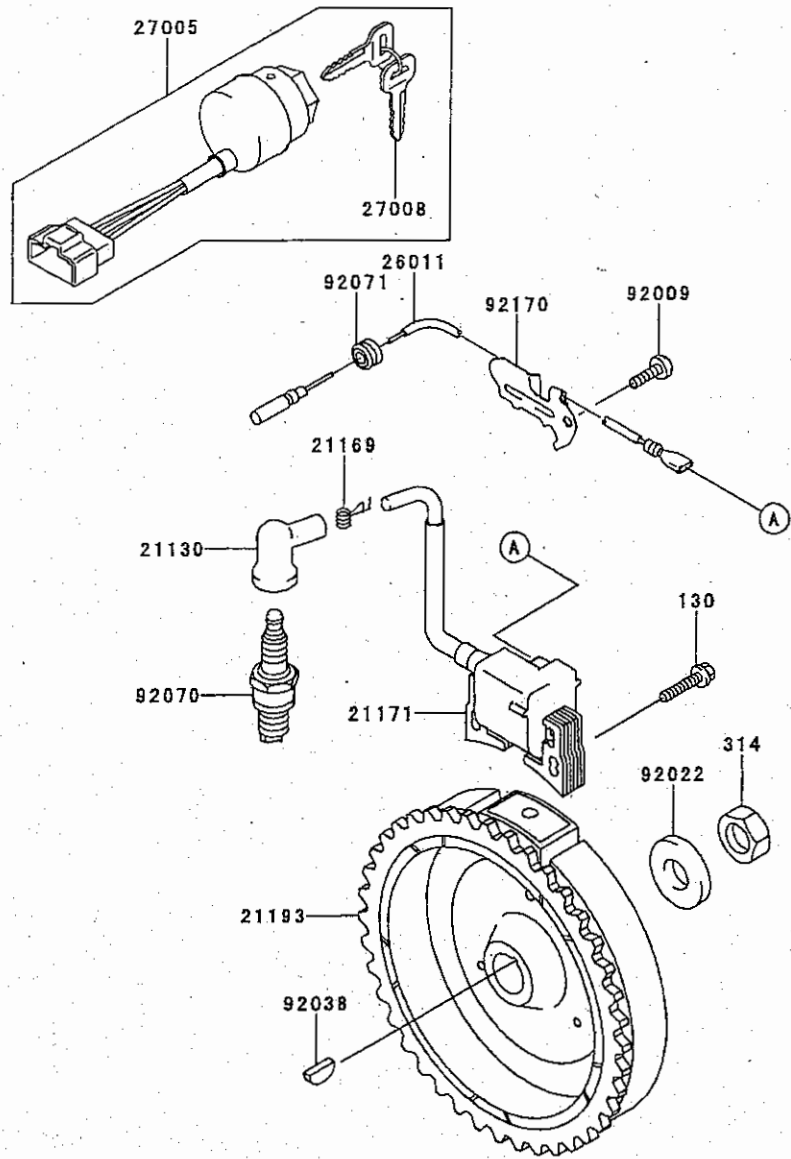
E0150-A356A



| 見出<br>番号 | 部品番号          | 部品名         | 個数 |
|----------|---------------|-------------|----|
|          |               |             | A  |
| 13183    | 13183-2401    | プレート        | 1  |
| 49089    | 49089-2347-9B | シユラウド(エンジン) | 1  |
| 49089A   | 49089-2350-9B | シユラウド(エンジン) | 1  |
| 59041    | 59041-2071    | ファン         | 1  |
| 59066    | 59066-2746-9B | ハウジング(ファン)  | 1  |
| 130      | 130B0608      | ボルト(ツバツキ)   | 9  |
| 130A     | 130G0610      | ボルト(ツバツキ)   | 3  |

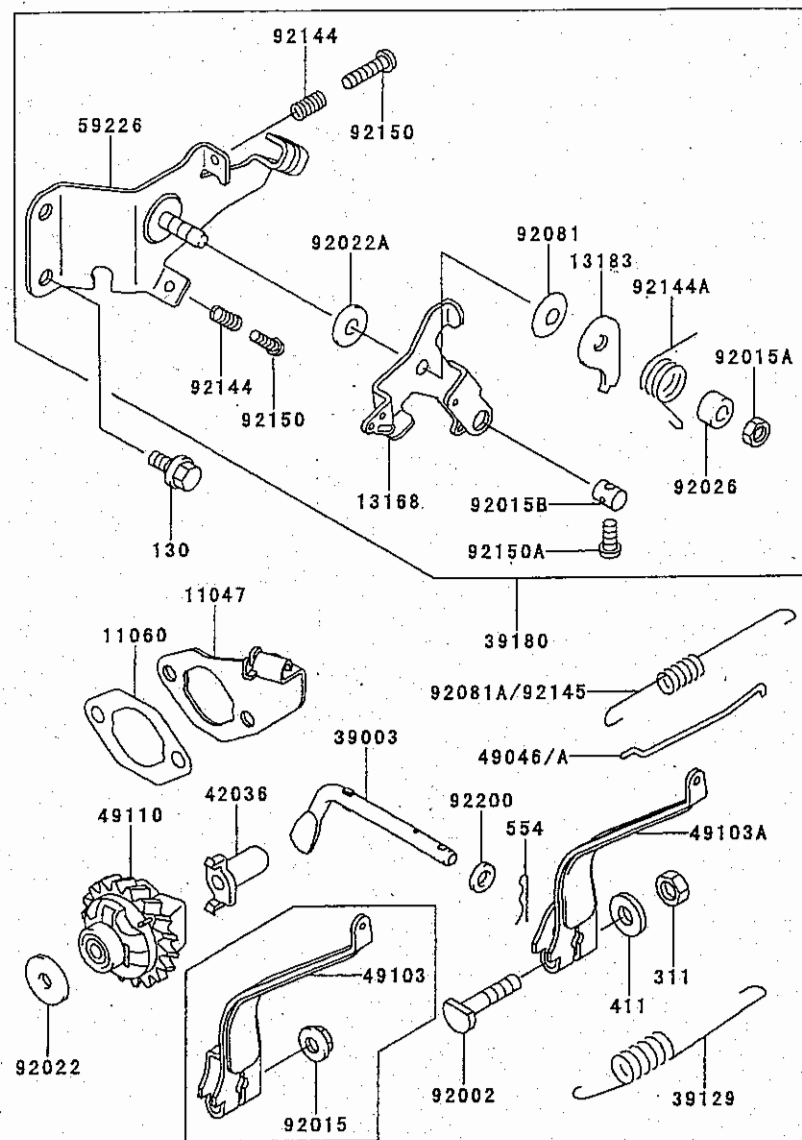


E0160-A706A



| 見出<br>番号 | 部品番号       | 部品名                  | 個数 |
|----------|------------|----------------------|----|
|          |            | A                    |    |
| 21130    | 21130-2066 | キャップ(スパークプラグ)        | 1  |
| 21169    | 21169-2004 | ターミナル                | 1  |
| 21171    | 21171-2220 | コイルアツシ(イグニション)       | 1  |
| 21193    | 21193-2181 | フライホイールアツシ           | 1  |
| 26011    | 26011-2333 | ワイヤ(リード),L=300       | 1  |
| 27005    | 27005-2056 | スイッチアツシ(イグニション)      | 1  |
| 27008    | 27008-2055 | キー(ロツク)              | 2  |
| 92009    | 92009-2308 | スクリユー                | 1  |
| 92022    | 92022-2102 | ワツシヤ                 | 1  |
| 92038    | 92038-2077 | キー                   | 1  |
| 92070    | 92070-1167 | プラグ(スパーク),BP5ES,ソリツド | 1  |
| 92071    | 92071-2125 | グロメツト                | 1  |
| 92170    | 92170-2070 | クランプ                 | 1  |
| 130      | 130B0525   | ボルト(ツバツキ)            | 2  |
| 314      | 314G1400   | ロツカク ナツト(コガタ ホソメ)    | 1  |

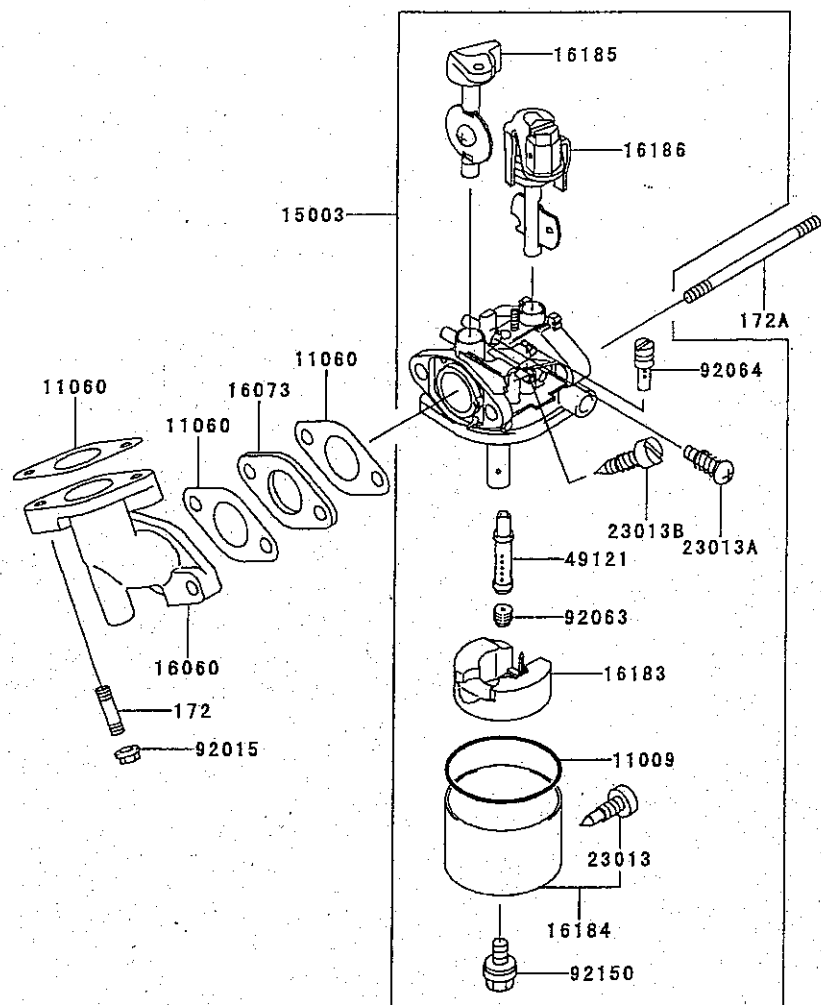
E0170-A345A



| 見出<br>番号 | 部品番号       | 部品名                            | 個数<br>A |
|----------|------------|--------------------------------|---------|
| 11047    | 11047-2080 | ブラケット                          | 1       |
| 11060    | 11060-2049 | ガスケット,エアフィルタ                   | 1       |
| 13168    | 13168-2349 | レバー                            | 1       |
| 13183    | 13183-2371 | プレート                           | 1       |
| 39003    | 39003-2074 | アーム(ピボット)                      | 1       |
| 39129    | 39129-2053 | スプリング(ガバナ)                     | 1       |
| 39180    | 39180-2787 | パネルアツシ(コントロール)                 | 1       |
| 42036    | 42036-2051 | スリーブ                           | 1       |
| 49046    | 49046-2098 | ロッド(ガバナ)                       | 1       |
| 49046A   | 49046-2101 | ロッド(ガバナ)<br>FE170-121534 -     | 1       |
| 49103    | 49103-2134 | アーム(ガバナ)                       | 1       |
| 49103A   | 49103-2155 | アーム(ガバナ)<br>FE170-123280 -     | 1       |
| 49110    | 49110-2076 | ガバナアツシ                         | 1       |
| 59226    | 59226-2276 | パネル(コントロール)                    | 1       |
| 92002    | 92002-2269 | ボルト                            | 1       |
| 92015    | 92015-1193 | ナット                            | 1       |
| 92015A   | 92015-2051 | ナット                            | 1       |
| 92015B   | 92015-2120 | ナット                            | 1       |
| 92022    | 92022-2019 | ワッシヤ                           | 1       |
| 92022A   | 92022-2103 | ワッシヤ                           | 1       |
| 92026    | 92026-2304 | スベーサ                           | 1       |
| 92081    | 92081-2104 | スプリング                          | 1       |
| 92081A   | 92081-2132 | スプリング                          | 1       |
| 92144    | 92144-2266 | スプリング                          | 2       |
| 92144A   | 92144-2270 | スプリング                          | 1       |
| 92145    | 92145-2089 | スプリング<br>FE170-121534 -        | 1       |
| 92150    | 92150-2227 | ボルト                            | 2       |
| 92150A   | 92150-2288 | ボルト                            | 1       |
| 92200    | 92200-2029 | ワッシヤ,6.5X11.5X2.0              | 1       |
| 130      | 130B0612   | ボルト(ツバツキ)                      | 2       |
| 311      | 311B0600   | ロツカク ナット<br>FE170-122529 -     | 1       |
| 411      | 411B0600   | ヒラザガネ(ミガキマル)<br>FE170-122529 - | 1       |
| 554      | 554A0600   | スナツプ ピン                        | 1       |

8.キャブレタ

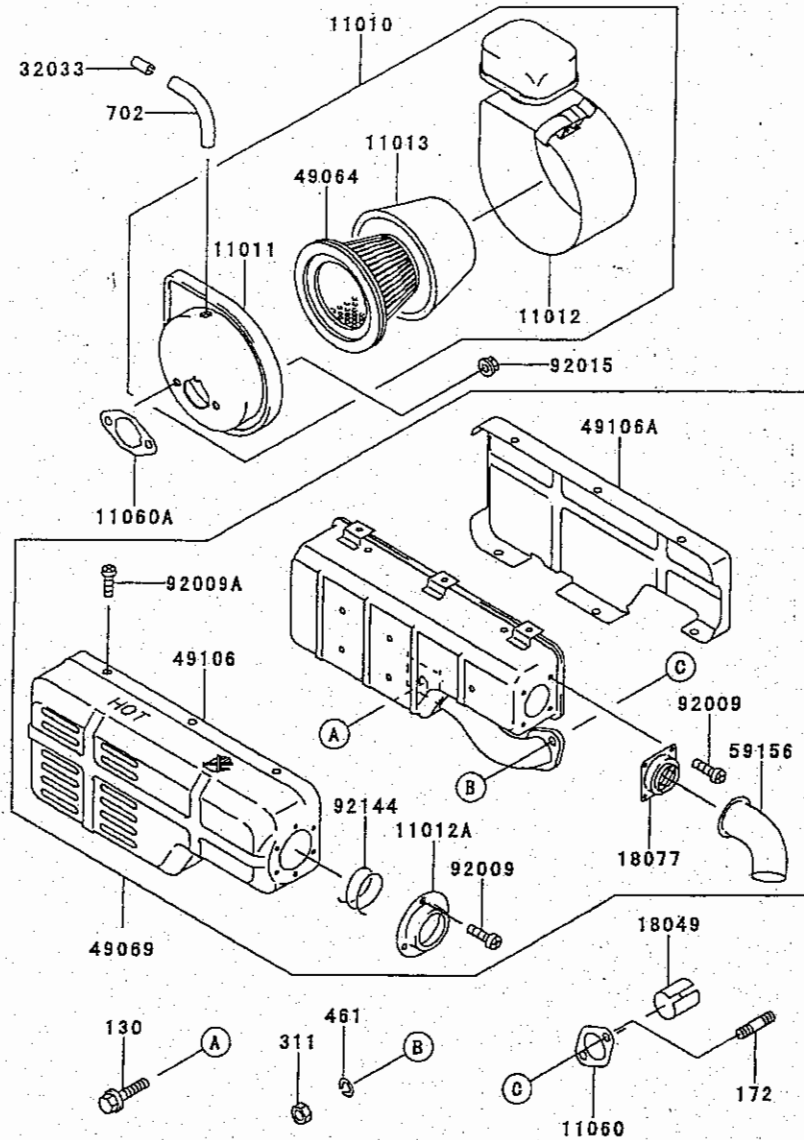
E0180-A430A



| 見出<br>番号 | 部品番号       | 部品名             | 個数<br>A |
|----------|------------|-----------------|---------|
| 11009    | 11009-2919 | ガスケット           | 1       |
| 11060    | 11060-2051 | ガスケット,キャブレタ     | 3       |
| 15003    | 15003-2753 | キャブレタアツシ        | 1       |
| 16060    | 16060-2154 | パイプ(インテーク)      | 1       |
| 16073    | 16073-2180 | インシユレータ         | 1       |
| 16183    | 16183-2005 | フロートアツシ         | 1       |
| 16184    | 16184-2002 | チャンバアツシ(フロート)   | 1       |
| 16185    | 16185-2009 | バルブアツシ(スロットル)   | 1       |
| 16186    | 16186-2009 | バルブアツシ(チョーク)    | 1       |
| 23013    | 23013-2053 | スクリユアツシ         | 1       |
| 23013A   | 23013-2054 | スクリユアツシ         | 1       |
| 23013B   | 23013-2055 | スクリユアツシ         | 1       |
| 49121    | 49121-2194 | ノズル(メイン)        | 1       |
| 92015    | 92015-1193 | ナット             | 2       |
| 92063    | 92063-2185 | ジェツト(メイン),#75   | 1       |
| 92064    | 92064-2082 | ジェツト(パイロット),#42 | 1       |
| 92150    | 92150-2209 | ボルト             | 1       |
| 172      | 172G0618   | ウエコミ ボルト        | 2       |
| 172A     | 172G0670   | ウエコミ ボルト        | 2       |

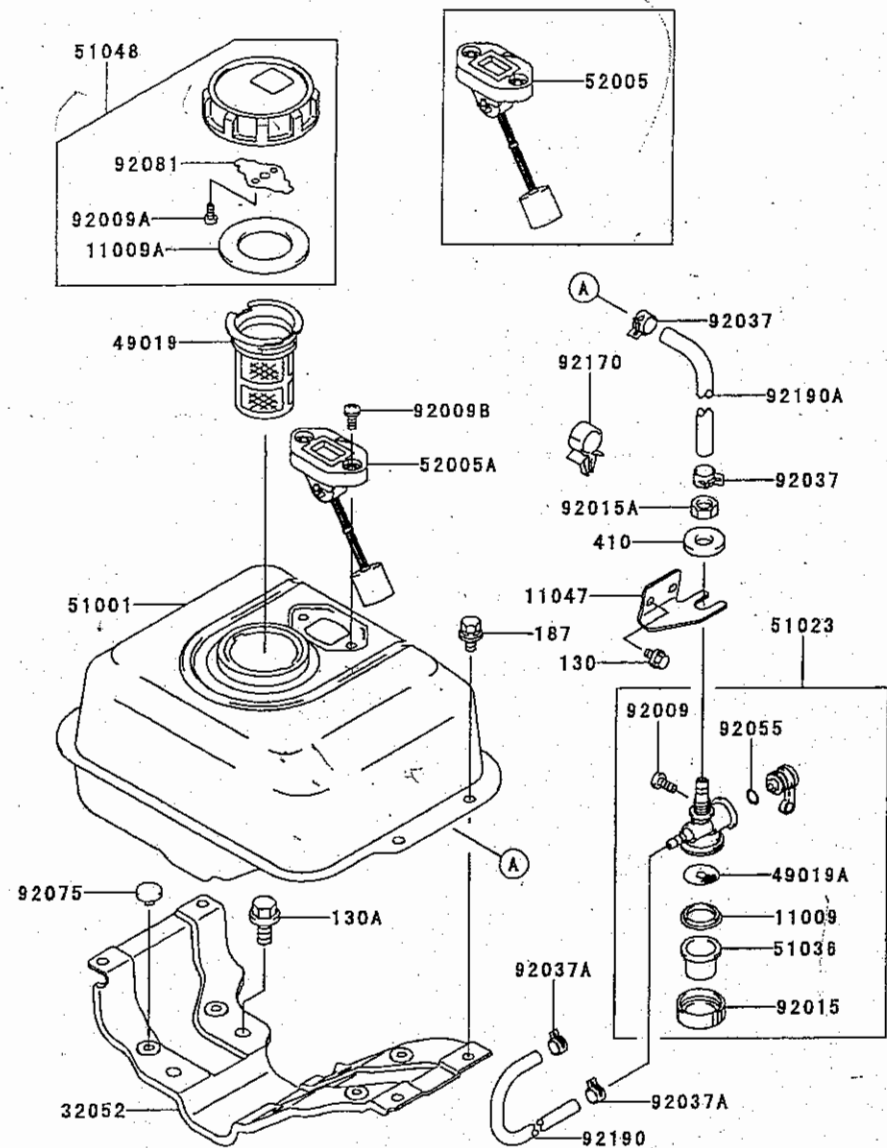
9.エアフィルタ/マフラ

E0190-A437A



| 見出<br>番号 | 部品番号          | 部品名           | 個数<br>A |
|----------|---------------|---------------|---------|
| 11010    | 11010-2475-9H | フィルタアツシ(エア)   | 1       |
| 11011    | 11011-2255    | ケース(エアフィルタ)   | 1       |
| 11012    | 11012-2366-9H | キャップ          | 1       |
| 11012A   | 11012-2367-9X | キャップ          | 1       |
| 11013    | 11013-2124    | エレメント(エアフィルタ) | 1       |
| 11060    | 11060-2037    | ガスケット,マフラ     | 1       |
| 11060A   | 11060-2049    | ガスケット,エアフィルタ  | 1       |
| 18049    | 18049-2202    | パイプ(エキゾースト)   | 1       |
| 18077    | 18077-2096    | アレスタ(スパーク)    | 1       |
| 32033    | 32033-2001    | パイプ           | 1       |
| 49064    | 49064-2071    | フィルタ(エア)      | 1       |
| 49069    | 49069-2288-9X | マフラアツシ        | 1       |
| 49106    | 49106-2573-9X | カバー(マフラ)      | 1       |
| 49106A   | 49106-2574-9X | カバー(マフラ)      | 1       |
| 59156    | 59156-2271-9X | パイプ(テイル)      | 1       |
| 92009    | 92009-2307    | スクリュー         | 7       |
| 92009A   | 92009-2322    | スクリュー         | 6       |
| 92015    | 92015-1193    | ナット           | 2       |
| 92144    | 92144-2297    | スプリング         | 1       |
| 130      | 130B0816      | ボルト(ツバツキ)     | 1       |
| 172      | 172G0616      | ウエコミ ボルト      | 2       |
| 311      | 311R0600      | ロツカク ナット      | 2       |
| 461      | 461F0600      | パネザガネ         | 2       |
| 702      | 702A071000    | ゴム チューブ       | 1       |

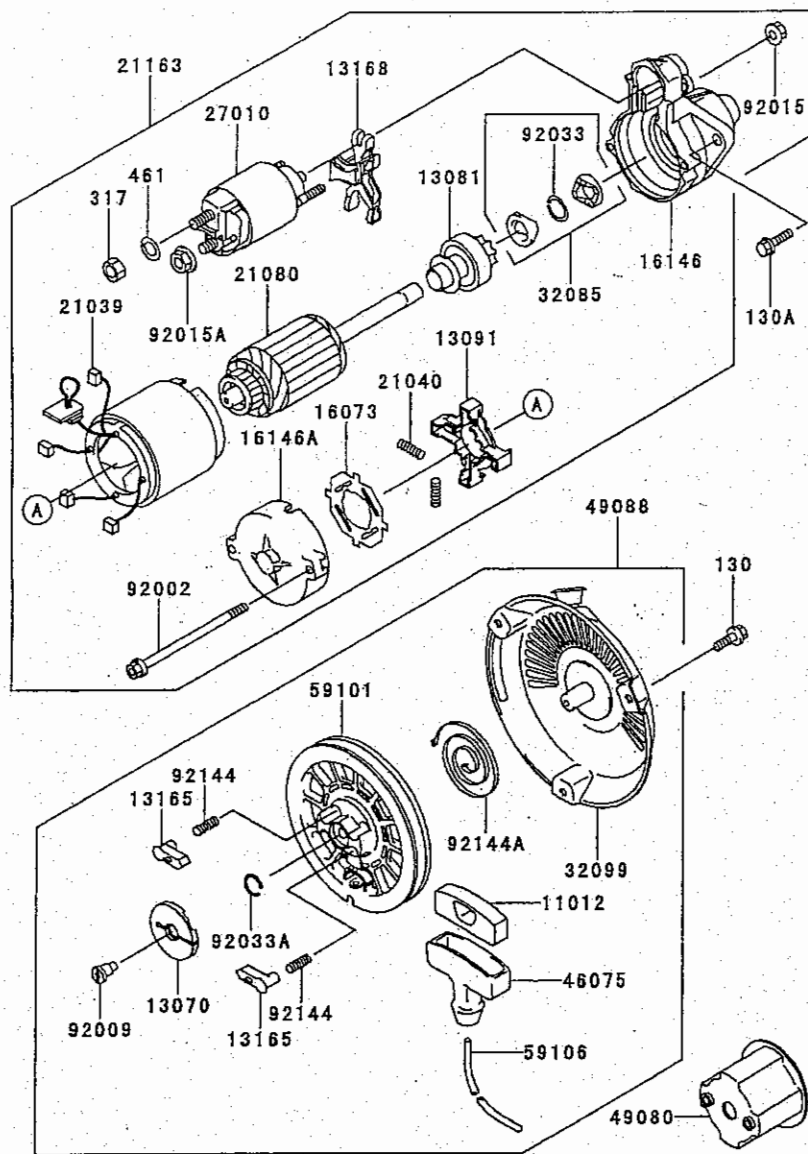
E0200-A322A



| 見出<br>番号 | 部品番号          | 部品名              | 個数 |
|----------|---------------|------------------|----|
|          |               |                  | A  |
| 11009    | 11009-2021    | ガスケット            | 1  |
| 11009A   | 11009-2115    | ガスケット            | 1  |
| 11047    | 11047-2001    | ブラケット            | 1  |
| 32052    | 32052-2220-9B | ブラケット(タンク)       | 1  |
| 49019    | 49019-2051    | フィルタ(フューエル)      | 1  |
| 49019A   | 49019-2095    | フィルタ(フューエル)      | 1  |
| 51001    | 51001-2253-9B | タンクコンブ(フューエル)    | 1  |
| 51023    | 51023-2131    | タツプアツシ           | 1  |
| 51036    | 51036-2063    | カップ,フューエル タツプ    | 1  |
| 51048    | 51048-2052    | キャツプアツシ(タンク)     | 1  |
| 52005    | 52005-2128    | ゲージ              | *  |
| 52005A   | 52005-2135    | ゲージ              | 1  |
| 92009    | 92009-2004    | スクリユー            | 1  |
| 92009A   | 92009-2021    | スクリユー            | 2  |
| 92009B   | 92009-2440    | スクリユー,5X12       | 2  |
| 92015    | 92015-2007    | ナット              | 1  |
| 92015A   | 92015-2317    | ナット              | 1  |
| 92037    | 92037-2113    | クランプ             | 2  |
| 92037A   | 92037-2116    | クランプ             | 2  |
| 92055    | 92055-2002    | リング(O)           | 1  |
| 92075    | 92075-2113    | ダンバ              | 4  |
| 92081    | 92081-2036    | スプリング            | 1  |
| 92170    | 92170-2067    | クランプ             | 1  |
| 92190    | 92190-2040    | チューブ,4X8X180     | 1  |
| 92190A   | 92190-2094    | チューブ,6X10X215    | 1  |
| 130      | 130B0508      | ボルト(ツバツキ)        | 2  |
| 130A     | 130B0818      | ボルト(ツバツキ)        | 4  |
| 187      | 187J0616      | ボルト(アプセツトバネヒラツキ) | 4  |
| 410      | 410B1000      | ヒラザガネ(コガタマル)     | 1  |

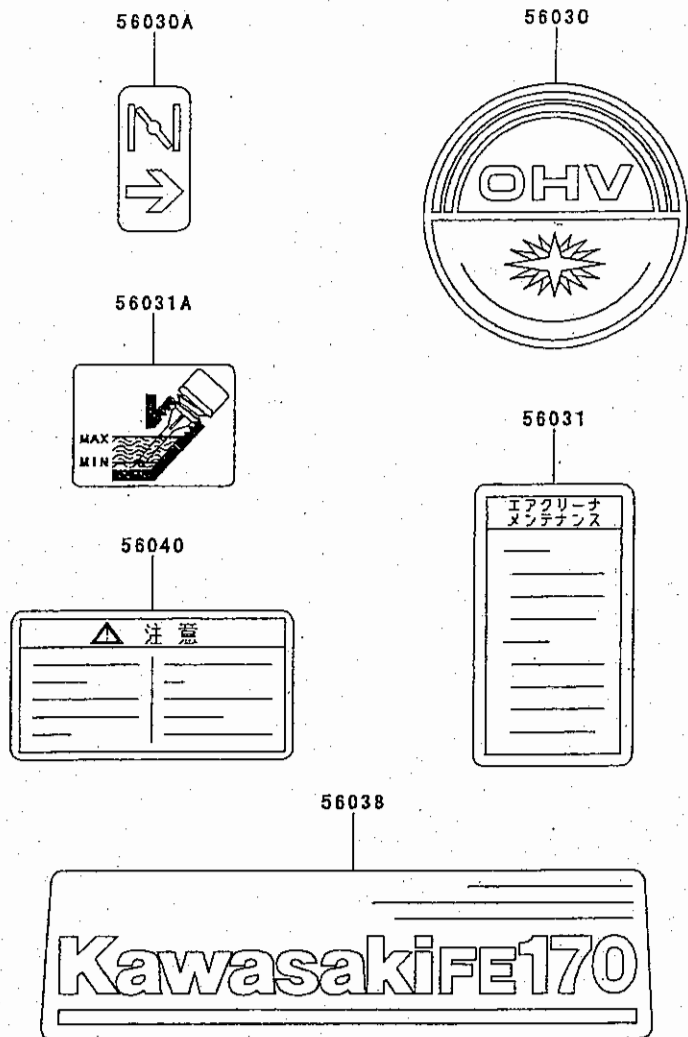
11.スタータ

E0210-A231A



| 見出<br>番号 | 部品番号          | 部品名           | 個数<br>A |
|----------|---------------|---------------|---------|
| 11012    | 11012-2255    | キャップ,グリッ      | 1       |
| 13070    | 13070-2088    | ガイド,ボール       | 1       |
| 13081    | 13081-2108    | クラッチアツシ       | 1       |
| 13091    | 13091-2068    | ホルダ,ブラシ       | 1       |
| 13165    | 13165-2082    | ボール,リコイル スタータ | 2       |
| 13168    | 13168-2148    | レバー,シフト       | 1       |
| 16073    | 16073-2098    | インシユレータ       | 1       |
| 16146    | 16146-2163    | カバーアツシ,FR     | 1       |
| 16146A   | 16146-2164    | カバーアツシ,RR     | 1       |
| 21039    | 21039-2059    | ブラシ           | 4       |
| 21040    | 21040-2052    | スプリング(ブラシ)    | 4       |
| 21080    | 21080-2054    | アーマチュア        | 1       |
| 21163    | 21163-2089    | スタータ(エレクトリック) | 1       |
| 27010    | 27010-2122    | スイッチ          | 1       |
| 32085    | 32085-2097    | ストツバ          | 1       |
| 32099    | 32099-2282-9H | ケース           | 1       |
| 46075    | 46075-2091    | グリッ,リコイル スタータ | 1       |
| 49080    | 49080-2158    | ブーリ(スターティング)  | 1       |
| 49088    | 49088-2420-9H | スタータ(リコイル)    | 1       |
| 59101    | 59101-2086    | リール,リコイル スタータ | 1       |
| 59106    | 59106-2119    | ロープ,4X1500    | 1       |
| 92002    | 92002-2277    | ボルト           | 2       |
| 92009    | 92009-2311    | スクリユー         | 1       |
| 92015    | 92015-2146    | ナツト           | 2       |
| 92015A   | 92015-2147    | ナツト           | 1       |
| 92033    | 92033-2081    | リング(スナツブ)     | 1       |
| 92033A   | 92033-2160    | リング(スナツブ)     | 1       |
| 92144    | 92144-2177    | スプリング,リターン    | 2       |
| 92144A   | 92144-2272    | スプリング         | 1       |
| 130      | 130B0608      | ボルト(ツバツキ)     | 3       |
| 130A     | 130G0825      | ボルト(ツバツキ)     | 2       |
| 317      | 317B0800      | ロツカク ナツト(コガタ) | 1       |
| 461      | 461F0800      | バネザガネ         | 1       |

F0290-A800A



| 見出<br>番号 | 部品番号       | 部品名        | 個数 |
|----------|------------|------------|----|
| 56030    | 56030-2546 | ラベル        | 1  |
| 56030A   | 56030-2590 | ラベル        | 1  |
| 56031    | 56031-2419 | ラベル(マニュアル) | 1  |
| 56031A   | 56031-2458 | ラベル(マニュアル) | 1  |
| 56038    | 56038-2924 | ラベル(ブランド)  | 1  |
| 56040    | 56040-2282 | ラベル(ワーニング) | 1  |

13.付属品

F0300-A001A

| 見出<br>番号 | 部品番号       | 部品名            | 個数 |
|----------|------------|----------------|----|
| 56007    | 56007-2051 | ツールキット         | 1  |
| 92107    | 92107-2057 | ツール(ドライバ)      | 1  |
| 92110    | 92110-2051 | ツール(レンチ),19X21 | 1  |

