

パーツカタログ

4サイクル エンジン

FE221D

製品コード	備考
FE221D-BE00	

川崎重工業株式会社

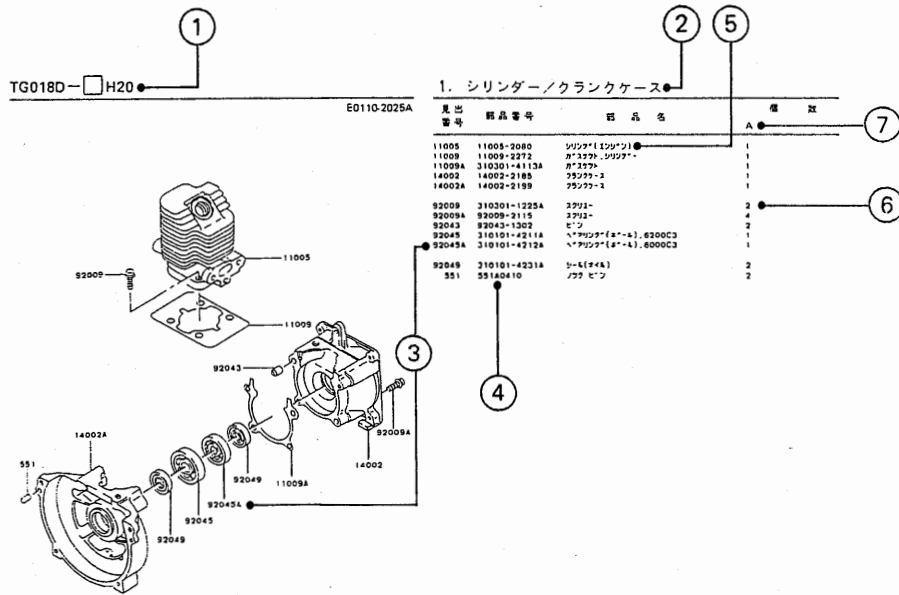
パーツカタログの説明

このパーツカタログは、部品補給用として用意されている部品及び組立品(アッセンブリー)を掲載しています。部品交換が必要になった場合は、必ず純正部品を使用して下さい。この部品は品質及び性能を保証する厳しい検査に合格しております。

1. 部品注文の仕方

- 1) 部品注文される時は、その製品コードに対応したパーツカタログを必ず使用して下さい。その製品とパーツカタログ上の改訂コードをチェックして下さい。
製品コード(例)：FA130D-AA00
製品改訂コード
- 2) 部品注文には、このパーツカタログに記載通り正確に部品コード(英数字すべて)を明記して下さい。
- 3) このパーツカタログのイラストにない部品は切離して販売はされておりません。イラストの完成組部品(コンプリートユニット)または、組立品(アッセンブリー)だけ部品補給用として販売致しております。

2. パーツカタログの形式の説明



- ① 製品コード
このコードは、このパーツカタログが適用される製品コードを示しています。製品コードの一部である製品改訂コードは省略されています。
- ② 部品グループ標示
この標示は、その頁に掲載されているイラスト部品群の代表名称です。
- ③ 参照番号
参照番号はイラストとテキストの間をつなぐ番号として、それぞれに表示されています。

④ 部品番号

これは部品注文の鍵です。
このパーツカタログでは以下の部品番号が使われています。

a. 構成 1

□□□□□□-□□□□-□□

□□□□□□-□□□□□□

◎□□□□□□-□□□□-□□

部品改訂コード

b. 構成 2

□□□□□□-□□□□□□-□□

□□□□□□-□□□□□□

塗装部品の色コード

c. 標準小物部品の番号

(ボルト、ナット、ワッシャまたは類似品用)

□□□○□□□□

寸法コード

材料及び表面処理コード

品目コード

⑤ 部品名・記事及び追加情報

追加情報として、部品の使用部位及び寸法又は製造番号等がここに記されています。必要とする部品の探し出しとか確認にこれらを用いて下さい。
部品番号が製品改訂コードの変更にしに変更され、かつ変更された部品が互換性のない場合は、製品の製造番号が次のように注記されます。

例：

(- FA130-100001) : 影響を受ける組部品(ユニット)は、その製品の始めからこの製造番号迄です。

(FA130-100002-) : 影響を受ける組部品(ユニット)は、この製造番号以降です。

(FA130-100002-FA130-110001) : 影響を受ける組部品(ユニット)は、この製造番号の範囲です。

⑥ 数量

数字はイラスト上の使用部位で、かつ明示された製品改訂コードに対して必要な部品数量を示します。この欄に*印がある場合は、その部品がその製品で代替品として使うことが出来、かつ在庫がなくなる迄供給されることを意味します。

注：小物部品のなかには、販売単位で供給されるものがあります。

例：もしボルト6ヶを注文されても、販売単位が5ヶの場合、そのボルトの2単位(10ヶ)を供給させていただきます。

⑦ 製品改訂コード

このコードは、補給部品の互換性に影響を及ぼす重要な変更を示します。

3. 略字

#	番号	AR	必要だけ	O/S	オーバーサイズ
&	及び	ASSY	組立	RR	リヤ
(+)	プラス	COMP	コンプリート	T	歯
(-)	マイナス	FR	フロント	T=	厚さ
2ND	2番目	L=	長さ	U/S	アンダーサイズ
3RD	3番目				等

目次

エンジン部品

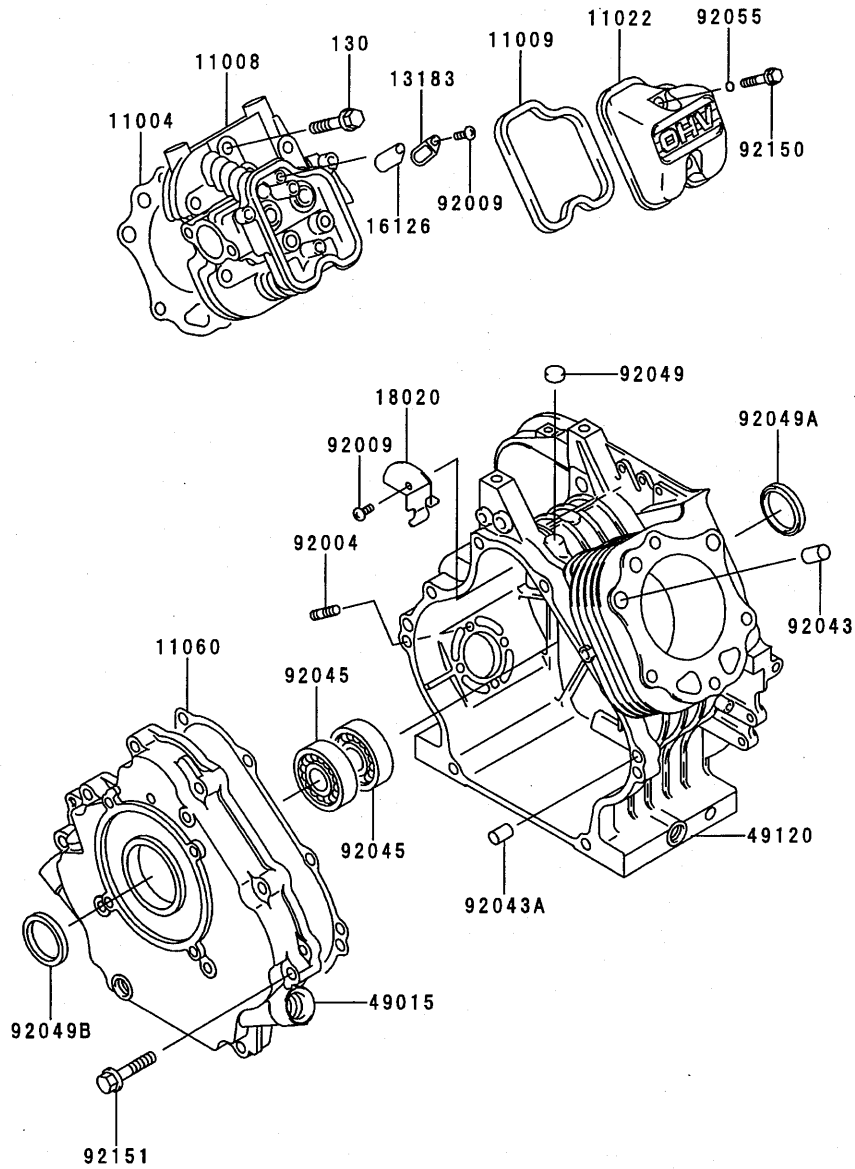
本機部品

フィグNo.	メインタイトル	ページ	フィグNo.	メインタイトル	ページ
1.	シリンダー／クランクケース	1	13.	ハンドル部	13
2.	ピストン／クランクシャフト	2	14.	ミッション部	14
3.	バルブ／カムシャフト	3	15.	フレーム部	16
4.	潤滑装置	4	16.	ロータリーカバーA	18
5.	冷却装置	5	17.	ギヤボックス左、スイングケース	20
6.	電装品	6	18.	ロータリーカバーB、C	22
7.	コントロール装置	7			
8.	キャブレタ	8			
9.	エアフィルタ／マフラ	9			
10.	フューエルタンク／フューエルバルブ	10			
11.	スタータ	11			
12.	ラベル	12			

WM1107

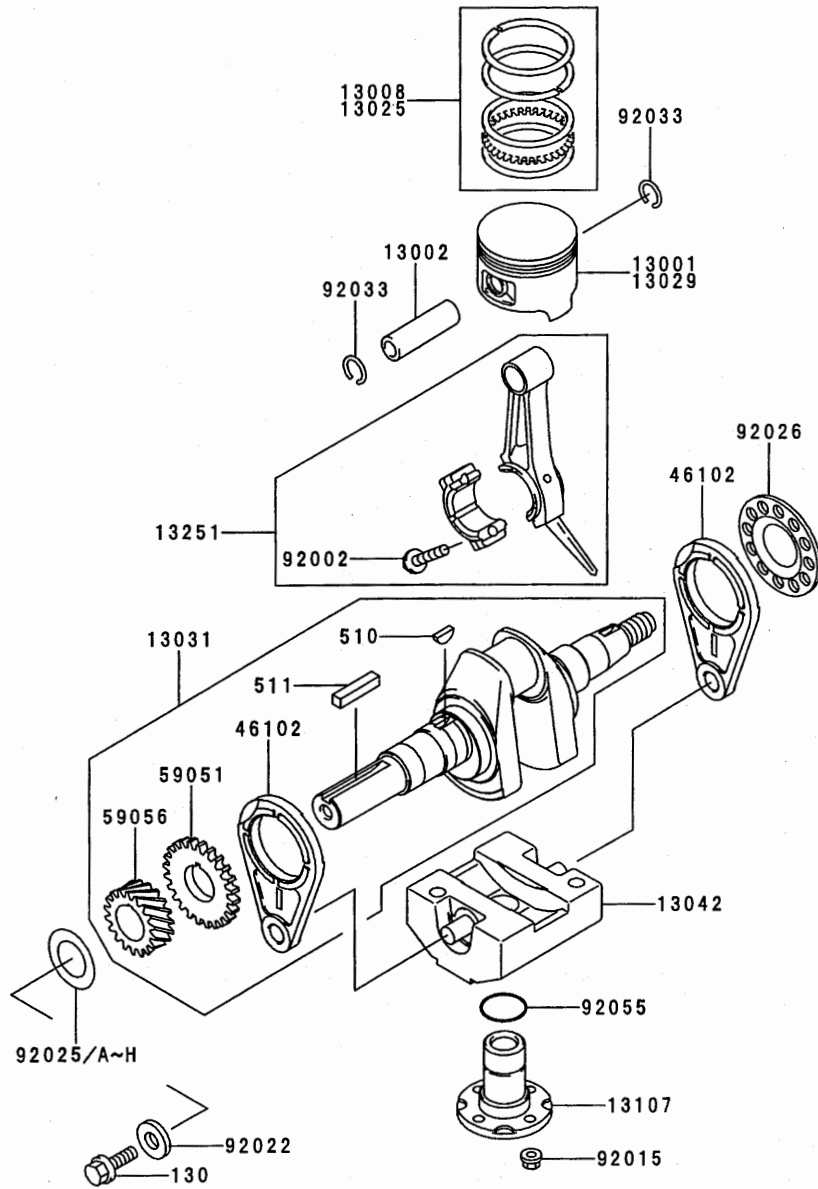
E0110-A287A

1. シリンダー／クランクケース (FE221D-BE00)



見出番号	部品番号	部品名	個数			
			WM			
			1107			
11004	11004-2106	ガスケット (ヘッド)				1
11008	11008-2086	ヘッド コンブ (シリンダ)				1
11009	11009-2923	ガスケット, ロツカ ケース				1
11022	11022-6002	ケース (ロツカ)				1
11060	11060-2464	ガスケット				1
13183	13183-2299	プレート				1
16126	16126-2107	バルブ				1
18020	18020-2073	パツフル				1
49015	49015-6224	カバー (クランクケース)				1
49120	49120-2224	クランクケースコンブ				1
92004	92004-2083	スタツト, 6X14				4
92009	92009-2308	スクリユー				2
92043	92043-1037	ピン				2
92043A	92043-1263	ピン				2
92045	92045-2188	ベアリング (ボール), 6206CM				2
92049	92049-2097	シール (オイル)				1
92049A	92049-2199	シール (オイル)				1
92049B	92049-2220	シール (オイル)				1
92055	92055-1343	リング (O)				2
92150	92150-2145	ボルト, 6X35				2
92151	92151-2130	ボルト, 8X40				8
130	130T0845	ボルト (ツバツキ)				6

E0120-A145A

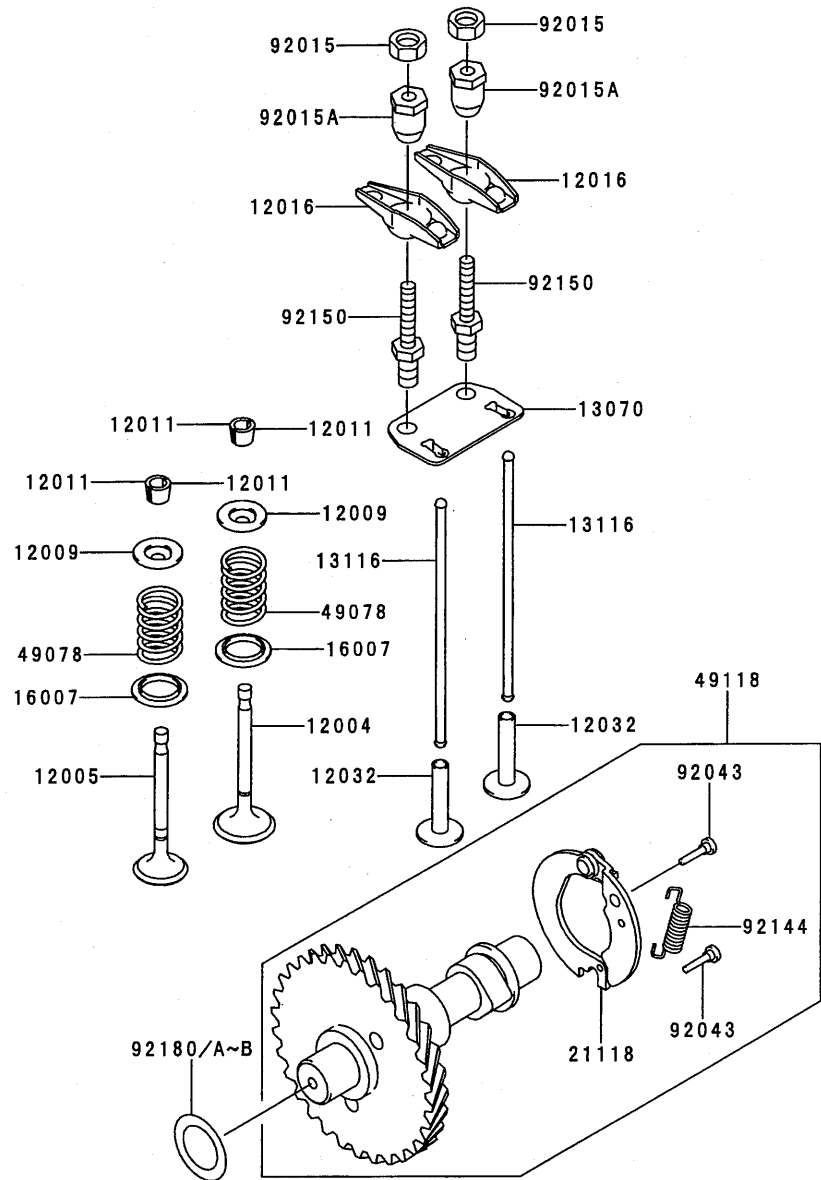


見出番号	部品番号	部品名	個数		
			WM		
			1107		
13001	13001-2128	ピストン(エンジン)	1		
13002	13002-2077	ピン(ピストン)	1		
13008	13008-2055	リングセット(ピストン)	1		
13025	13025-2097	リングセット(ピストン)			
13029	13029-2117	ピストン(エンジン)			
13031	13031-2056	クランクシャフトコブ	1		
13042	13042-6012	ウエイト	1		
13107	13107-2088	シャフト	1		
13251	13251-6038	ロッドアツシ(コネクティング)	1		
46102	46102-2075	ロッド	2		
59051	59051-2097	ギヤ(スパー)	1		
59056	59056-2995	ギヤ(ハリカル)	1		
92002	92002-2053	ボルト	2		
92015	92015-1193	ナット	4		
92022	92022-2116	ワッシャ	1		
92025	92025-2168	シム, T=1.13		AR	
92025A	92025-2169	シム, T=1.18		AR	
92025B	92025-2170	シム, T=1.23		AR	
92025C	92025-2171	シム, T=1.28		AR	
92025D	92025-2172	シム, T=1.33		AR	
92025E	92025-2173	シム, T=1.38		AR	
92025F	92025-2174	シム, T=1.43		AR	
92025G	92025-2175	シム, T=1.48		AR	
92025H	92025-2207	シム, T=1.53		AR	
92026	92026-2052	スパー	1		
92033	92033-1099	リング(スナップ)	2		
92055	92055-2072	リング(O)	1		
130	130G0825	ボルト(ツバツキ)	1		
510	510A5100	ハンゲツキ	1		
511	511A0735	シズミキ	1		

WM1107

3. バルブ/カムシャフト (FE221D-BE00)

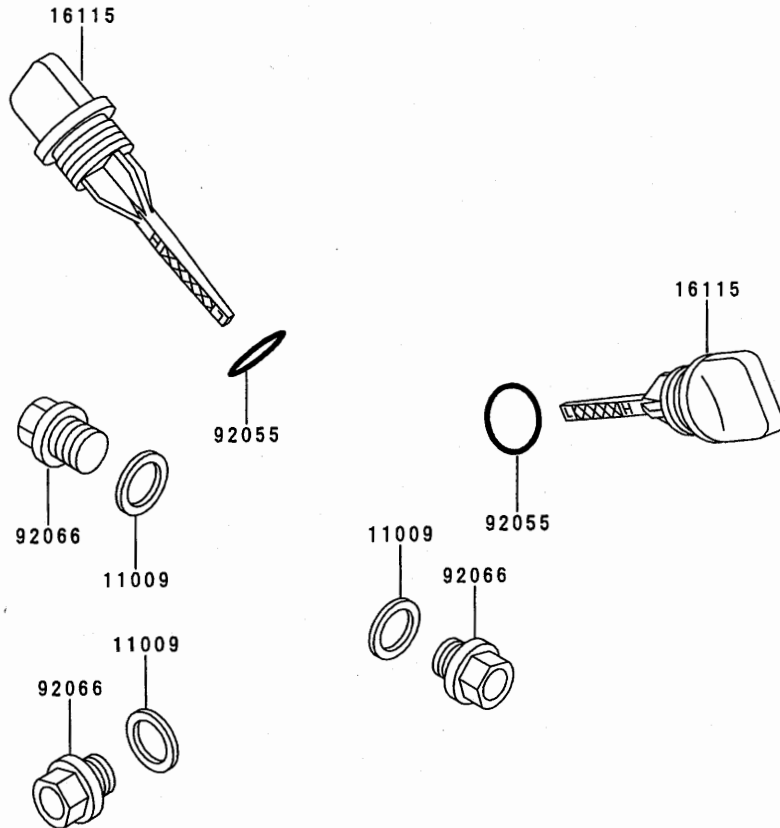
E0130-A011A



見出番号	部品番号	部品名	個数			
			WM			
			1107			
12004	12004-2093	バルブ (インテーク)				1
12005	12005-2081	バルブ (エキゾースト)				1
12009	12009-2066	リテーナ (バルブスプリング)				2
12011	12011-2056	コレット				4
12016	12016-2060	アーム (ロツカ)				2
12032	12032-2060	クベツト				2
13070	13070-2086	ガイド				1
13116	13116-2071	ロツト (ブツユ)				2
16007	16007-2072	シート (スプリング)				2
21118	21118-2087	デコンプレッサ				1
49078	49078-2067	スプリング (エンジンバルブ)				2
49118	49118-2108	カムシャフトコンプ				1
92015	92015-2240	ナツト				2
92015A	92015-2253	ナツト				2
92043	92043-2113	ピン				2
92144	92144-2323	スプリング				1
92150	92150-2198	ホルム				2
92180	92180-2010	シム, T=0.3				AR
92180A	92180-2011	シム, T=0.4				AR
92180B	92180-2012	シム, T=0.5				AR

E0140-A086A

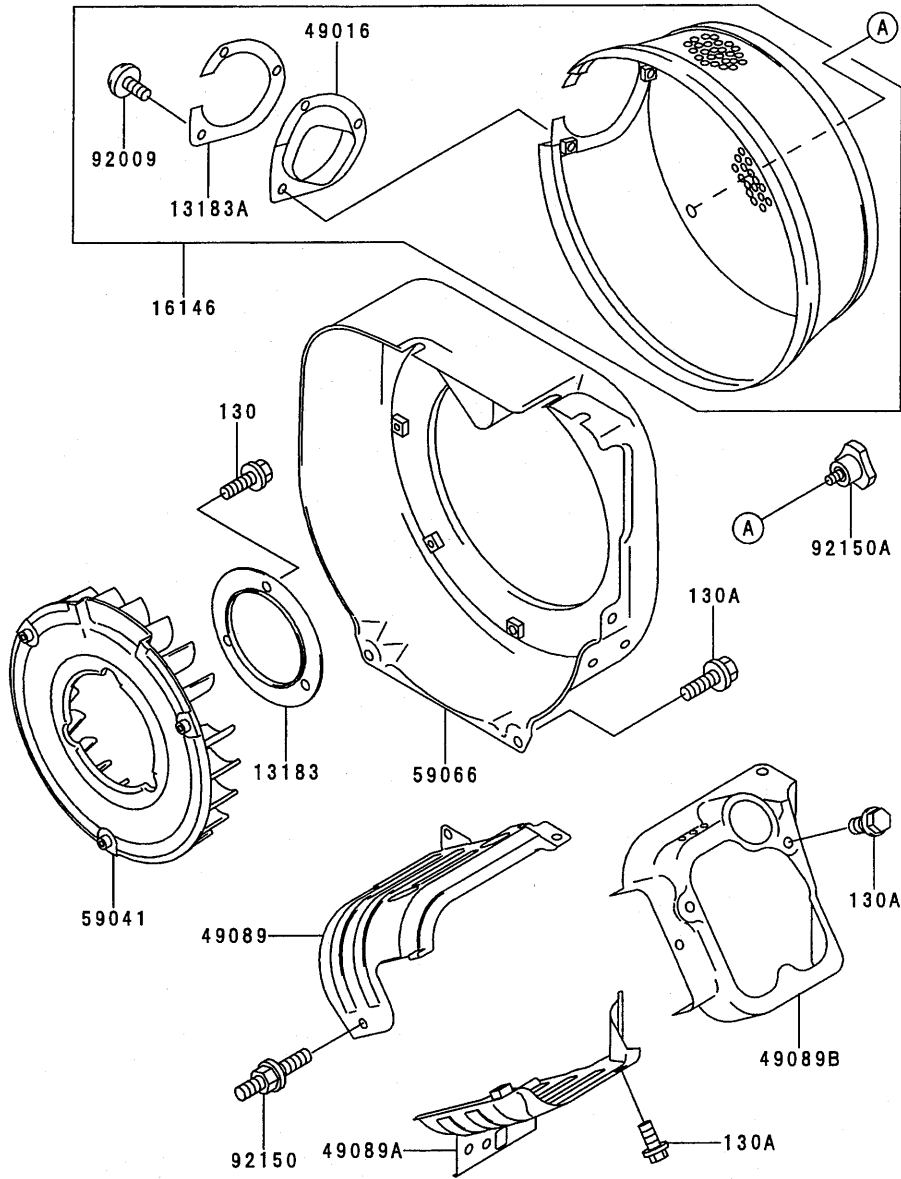
見出番号	部品番号	部品名	個数		
			WM		
11009	11009-2175	ガスケット	3		
16115	16115-2079	キャップ (オイルフィラ)	2		
92055	92055-2185	リング (O), 20MM	2		
92066	92066-2203	プラグ	3		



WM1107

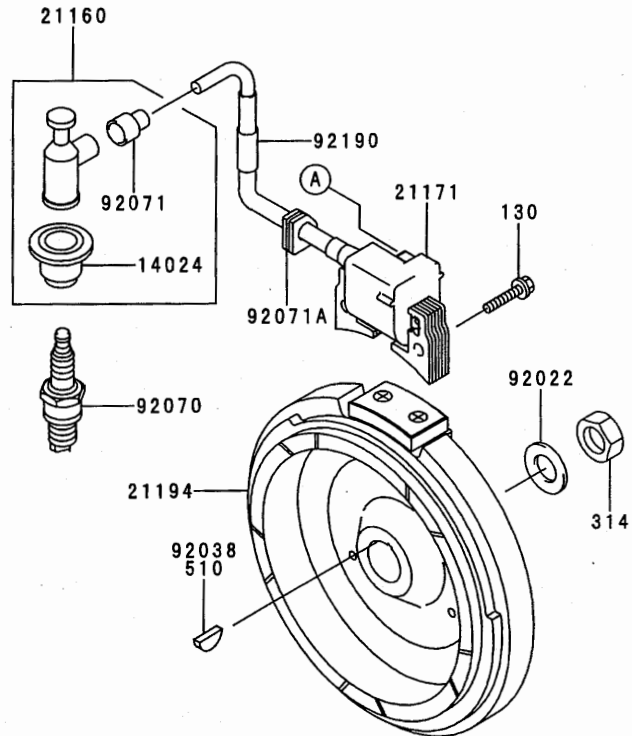
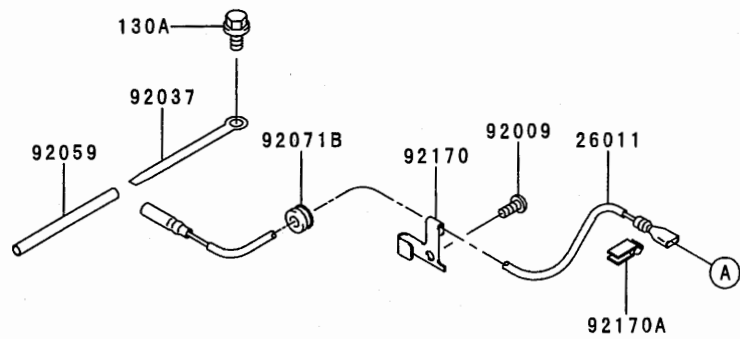
5. 冷却装置 (FE221D-BE00)

E0150-A285A



見出番号	部品番号	部品名	個数			
			WM			
			1107			
13183	13183-2407	プレート				1
13183A	13183-2483	プレート				1
16146	16146-2193	カバー(アツシ)				1
49016	49016-2082	カバー(シール)				1
49089	49089-2328-9H	シユラウド(エンジン)				1
49089A	49089-2354-9H	シユラウド(エンジン)				1
49089B	49089-2360-9H	シユラウド(エンジン)				1
59041	59041-2072	ファン				1
59066	59066-2721-9H	ハウジング(ファン)				1
92009	92009-2243	スクリー, 5X10				3
92150	92150-2197	ネジ				1
92150A	92150-2264	ネジ				4
130	130G0610	ネジ(ツバツキ)				3
130A	130G0612	ネジ(ツバツキ)				11

E0160-A671A

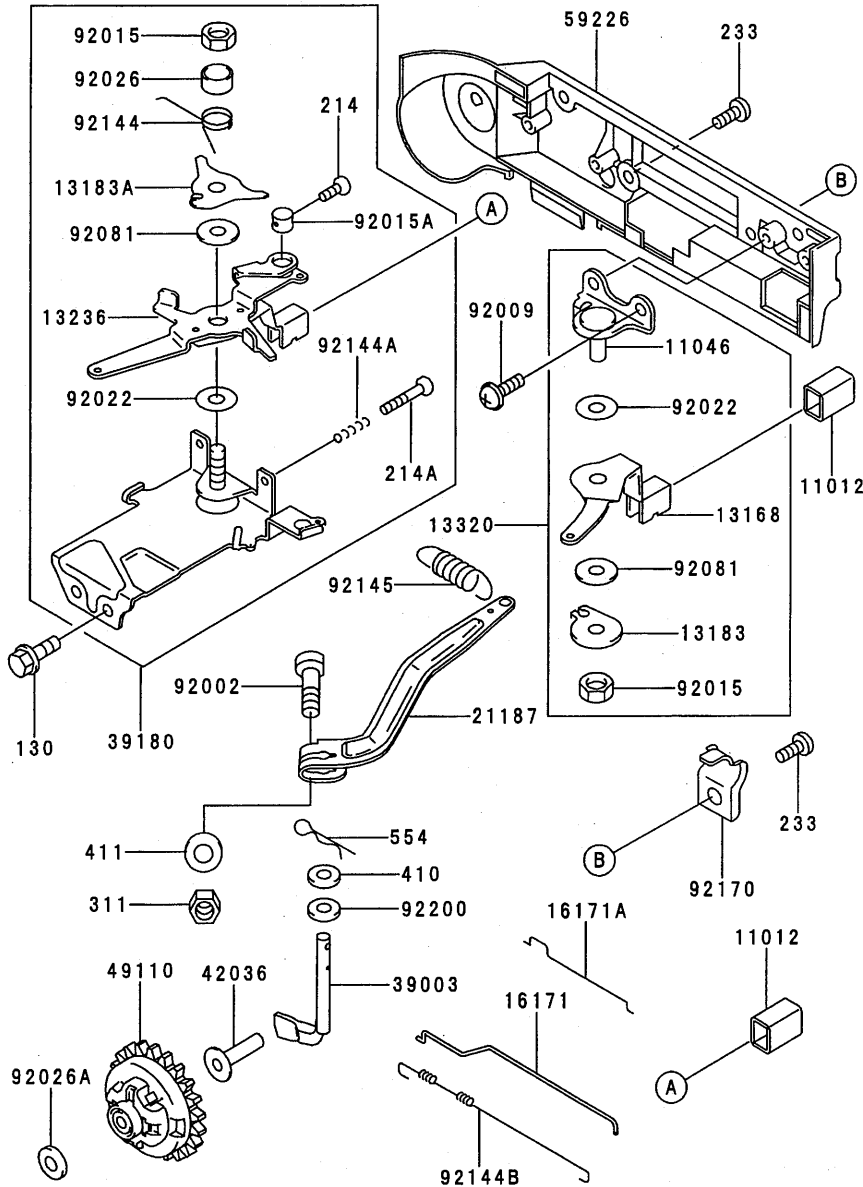


見出番号	部品番号	部品名	個数		
			WM		
			1107		
14024	14024-2234	カバー		1	
21160	21160-2053	キャップ アツシ (プラグ)		1	
21171	21171-2206	コイルアツシ (イグニッション)		1	
21194	21194-2241	フライホイールコンパ		1	
26011	26011-2334	ワイヤ (リード), L=350		1	
92009	92009-2308	スクリュー		1	
92022	92022-2205	ワッシャ		1	
92037	92037-2006	クランプ		1	
92038	92038-2094	キー			
92059	92059-2011	チューブ, 5X6X75		1	
92070	92070-1167	プラグ (スパーク), BP5ES, ソリッド		1	
92071	92071-2008	グロメット		1	
92071A	92071-2112	グロメット		1	
92071B	92071-2125	グロメット		1	
92170	92170-2016	クランプ		1	
92170A	92170-2017	クランプ		1	
92190	92190-2069	チューブ, 7.5X10X35		1	
130	130B0525	ボルト (ツバツキ)		2	
130A	130G0612	ボルト (ツバツキ)		1	
314	314G1600	ロツカク ナツト (コガタ ホソメ)		1	
510	510A5100	ハンゲ ツキ		1	



WM1107

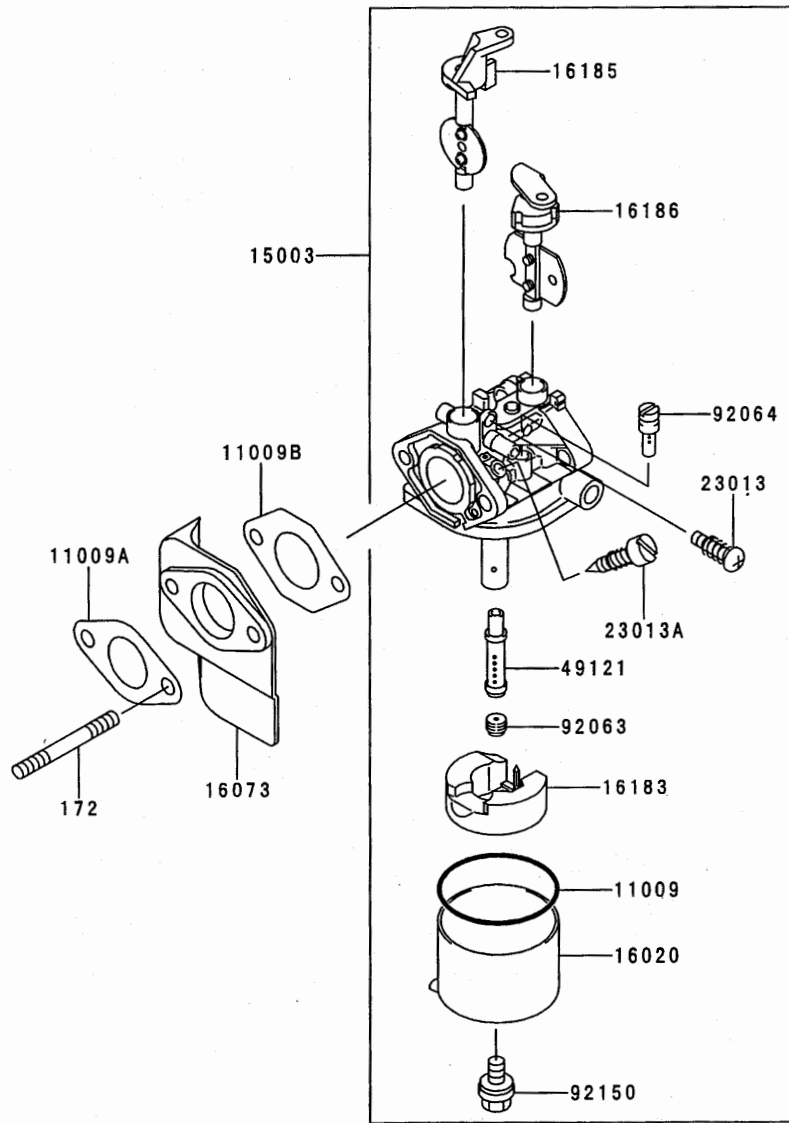
E0170-A155C



7. コントロール装置 (FE221D-BE00)

見出番号	部品番号	部品名	個数			
			WM			
			1107			
11012	11012-2282	キヤツプ	2			
11046	11046-2143	ブラケット	1			
13168	13168-2314	レバ	1			
13183	13183-2334	プレート	1			
13183A	13183-2343	プレート	1			
13236	13236-2116	レバ-コンパ	1			
13320	13320-2021	レバ-アツシ	1			
16171	16171-2063	リンク	1			
16171A	16171-2064	リンク	1			
21187	21187-2061	アームアツシ	1			
39003	39003-2076	アーム(ピホット)	1			
39180	39180-2643	バネアツシ(コントロール)	1			
42036	42036-2060	スリーブ	1			
49110	49110-2069	ガバアツシ	1			
59226	59226-2229	バネ(コントロール)	1			
92002	92002-2269	ホルト	1			
92009	92009-2203	スクリュ-	2			
92015	92015-2051	ナツト	2			
92015A	92015-2120	ナツト	1			
92022	92022-2103	ワツシヤ	2			
92026	92026-2304	スベ-サ	1			
92026A	92200-2036	スベ-サ	1			
92081	92081-2104	スプリンク	2			
92144	92144-2257	スプリンク	1			
92144A	92144-2266	スプリンク	2			
92144B	92144-2279	スプリンク	1			
92145	92145-2054	スプリンク	1			
92170	92170-2035	クランプ	1			
92200	92200-2029	ワツシヤ, 6. 5X11. 5X2. 0	1			
130	130G0612	ホルト(ツバツキ)	2			
214	214B0408	ナベコネジ(+アナ)	1			
214A	214B0422	ナベコネジ(+アナ)	2			
233	233C0514	ナベコネジ(ヒラツキ+アナ)	4			
311	311B0600	ロツカク ナツト	1			
410	410B0600	ヒラザガネ(コガタマル)	1			
411	411B0600	ヒラザガネ(ミガキマル)	1			
554	554A0600	スナツツピ	1			

E0180-A038A



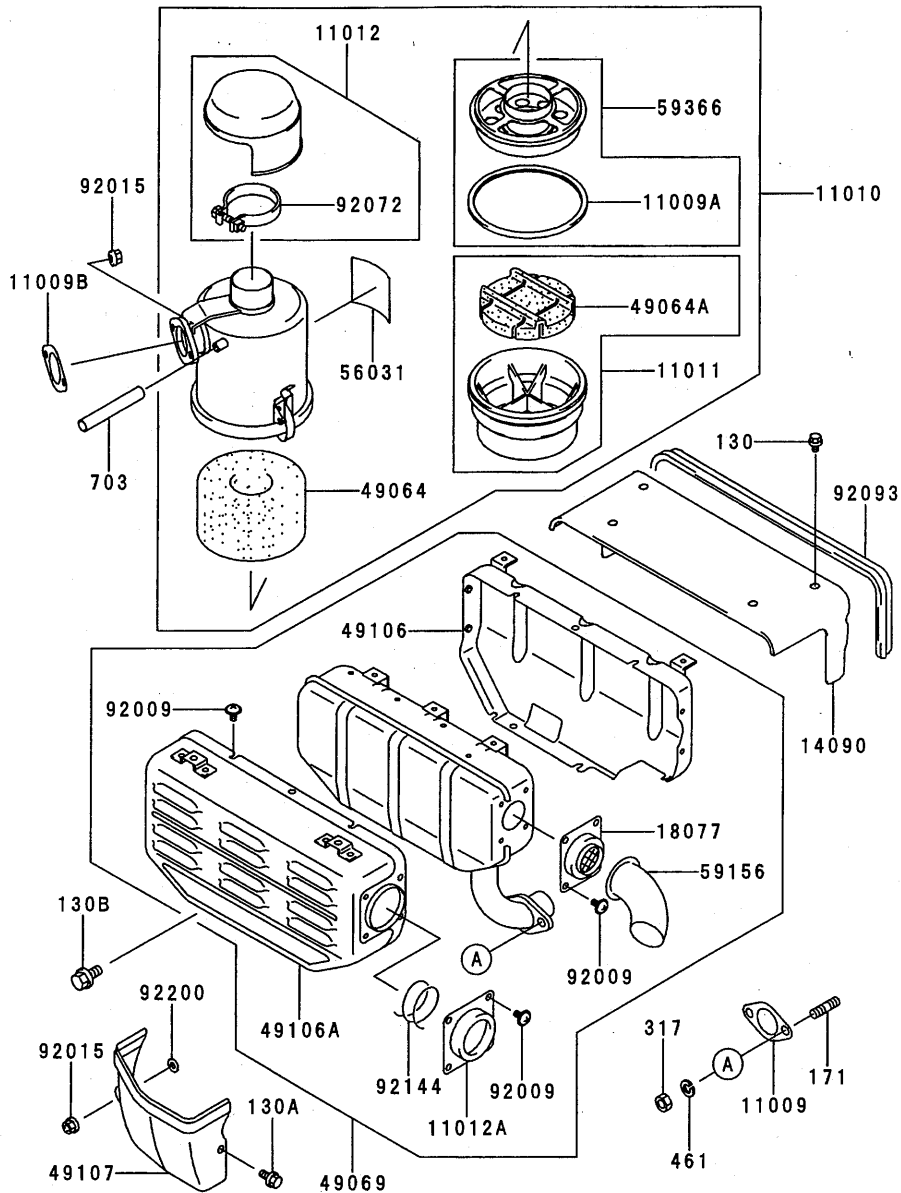
見出番号	部品番号	部品名	個数		
			WM		
			1107		
11009	11009-2919	ガスケット		1	
11009A	11009-2927	ガスケット, インシユレータ		1	
11009B	11009-2928	ガスケット, キャブレタ		1	
15003	15003-2155	キャブレタアツシ		1	
16020	16020-2123	チャンバ (フロント)		1	
16073	16073-2150	インシユレータ		1	
16183	16183-2005	フロートアツシ		1	
16185	16185-2006	バルブアツシ (スロツトル)		1	
16186	16186-2004	バルブアツシ (チョーク)		1	
23013	23013-2054	スクリユアツシ		1	
23013A	23013-2055	スクリユアツシ		1	
49121	49121-2166	ノズル (メイン)		1	
92063	92063-2185	ジエツト (メイン), #75		1	
92064	92064-2086	ジエツト (パイロット), #40		1	
92150	92150-2209	ホルト		1	
172	172G0677	ウエコミホルト		2	



WM1107

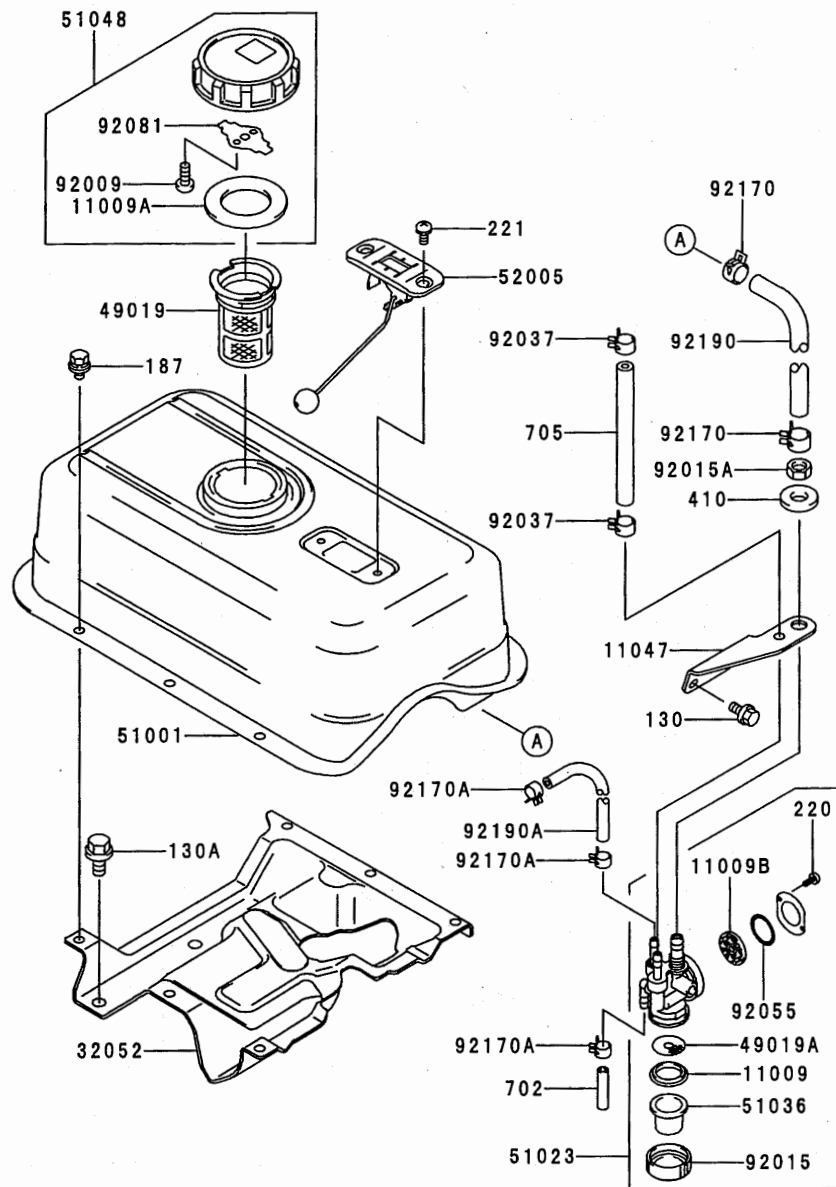
9. エアフィルタ/マフラ (FE221D-BE00)

E0190-A396A



見出番号	部品番号	部品名	個数			
			WM			
			1107			
11009	11009-2487	ガ スケツト, マフラ	1			
11009A	11009-2859	ガ スケツト	1			
11009B	11009-2925	ガ スケツト, エアフィルタ	1			
11010	11010-2430-9H	フィルタアツシ (エア)	1			
11011	11011-2244	パ ン (オイル)	1			
11012	11012-2135-9H	キャツプ, エアフィルタ	1			
11012A	11012-2322-9X	キャツプ	1			
14090	14090-2019-9H	カバ -	1			
18077	18077-2094	アレスタ (スパ - ケ)	1			
49064	49064-2054	フィルタ (エア)	1			
49064A	49064-2075	フィルタ (エア)	1			
49069	49069-2230	マフラアツシ	1			
49106	49106-2514-9X	カバ - (マフラ)	1			
49106A	49106-2549-9X	カバ - (マフラ)	1			
49107	49107-2129-9H	カバ - (エキゾ - スト パ イプ)	1			
56031	56031-2223	ラベ ル (マニュアル)	1			
59156	59156-2230-9Y	パ イプ (テイル)	1			
59366	59366-2065	グレ ー ト	1			
92009	92009-2322	スクリユ -	15			
92015	92015-1193	ナツ ト	3			
92072	92072-2073	パ ン ト	1			
92093	92093-2094	シ ー ル	1			
92144	92144-2262	スプ リン グ	1			
92200	92200-2070	ワツシヤ	1			
130	130B0508	ボ ル ト (ツバ ツキ)	4			
130A	130G0612	ボ ル ト (ツバ ツキ)	2			
130B	130G0816	ボ ル ト (ツバ ツキ)	1			
171	171G0820	ウエ ヨ ミ ボ ル ト	2			
317	317R0800	ワツカク ナツ ト (コガ タ)	2			
461	461F0800	パ ネ ヅ ガ ネ	2			
703	703A071000	ゴ ム チユ - プ	1			

E0200-A302A



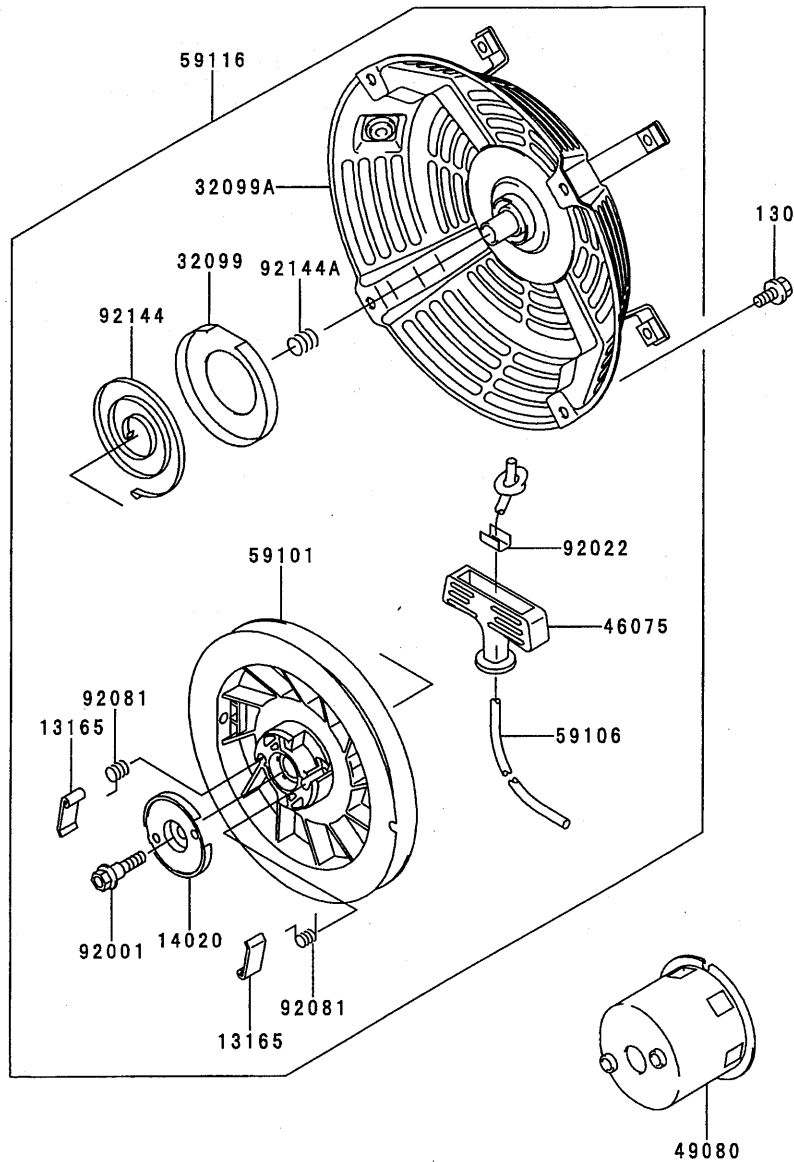
見出番号	部品番号	部品名	個数		
			WM		
			1107		
11009	11009-2021	ガスケット		1	
11009A	11009-2115	ガスケット		1	
11009B	11009-2847	ガスケット		1	
11047	11047-2065	ブラケット		1	
32052	32052-2201-9H	ブラケット (タンク)		1	
49019	49019-2051	フィルタ (フューエル)		1	
49019A	49019-2095	フィルタ (フューエル)		1	
51001	51001-2241-9H	タンクコンブ (フューエル)		1	
51023	51023-2146	キャップ アツシ		1	
51036	51036-2063	キャップ, フューエル タツブ		1	
51048	51048-2052	キャップ アツシ (タンク)		1	
52005	52005-2100	ゲージ		1	
92009	92009-2021	スクリユー		2	
92015	92015-2007	ナット		1	
92015A	92015-2317	ナット		1	
92037	92037-2001	クランプ		2	
92055	92055-2153	リング (O)		1	
92081	92081-2036	スパリング		1	
92170	92170-2082	クランプ		2	
92170A	92170-2084	クランプ		3	
92190	92190-2082	チューブ, 7X12X220		1	
92190A	92190-2124	チューブ, 3.5X7.9X150		1	
130	130G0612	ボルト (ツバ ツキ)		2	
130A	130G0816	ボルト (ツバ ツキ)		4	
187	187J0612	ボルト (アブ セットバ ネトラツキ)		6	
220	220B0308	ナベ コネジ (ナジ アナ)		2	
221	221C0512	サラコネジ (ナジ アナ)		2	
410	410B1000	ヒラザ ガネ (コガ タマル)		1	
702	702A041000	ゴム チューブ		1	
705	705A041000	ブレイド チューブ		1	



WM1107

11. スタータ (FE221D-BE00)

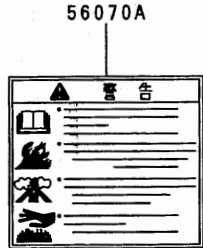
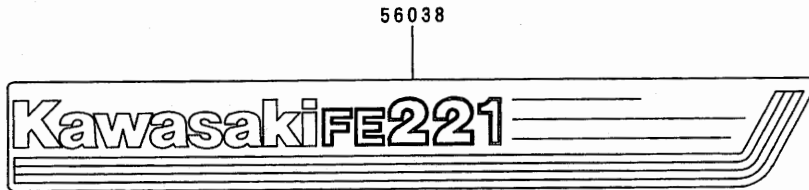
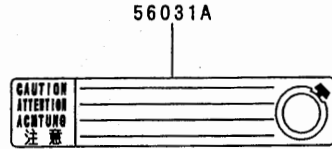
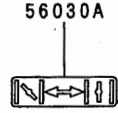
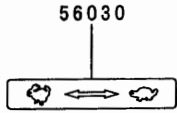
E0210-A198A



見出番号	部品番号	部品名	個 数			
			WM			
			1107			
13165	13165-2073	ホ-ル, リコイル スタータ				2
14020	14020-2094	リテーナ, リコイル スタータ				1
32099	32099-2193	ケース, スプ-リング				1
32099A	32099-2355-YK	ケース, リコイル スタータ				1
46075	46075-2092	グ-リツブ, リコイル スタータ				1
49080	49080-2162	ア-リ (スターテインク)				1
59101	59101-2092	リ-ル, リコイル スタータ				1
59106	59106-2099	ロープ, 4.5X1550				1
59116	59116-2344-YK	スタ-ターアツシ (リコイル)				1
92001	92001-2027	ホ-ルト				1
92022	92022-2248	ワツシヤ				1
92081	92081-2021	スプ-リング				2
92144	92144-2055	スプ-リング, リコイル				1
92144A	92144-2212	スプ-リング				1
130	130G0612	ホ-ルト (ツバツキ)				4

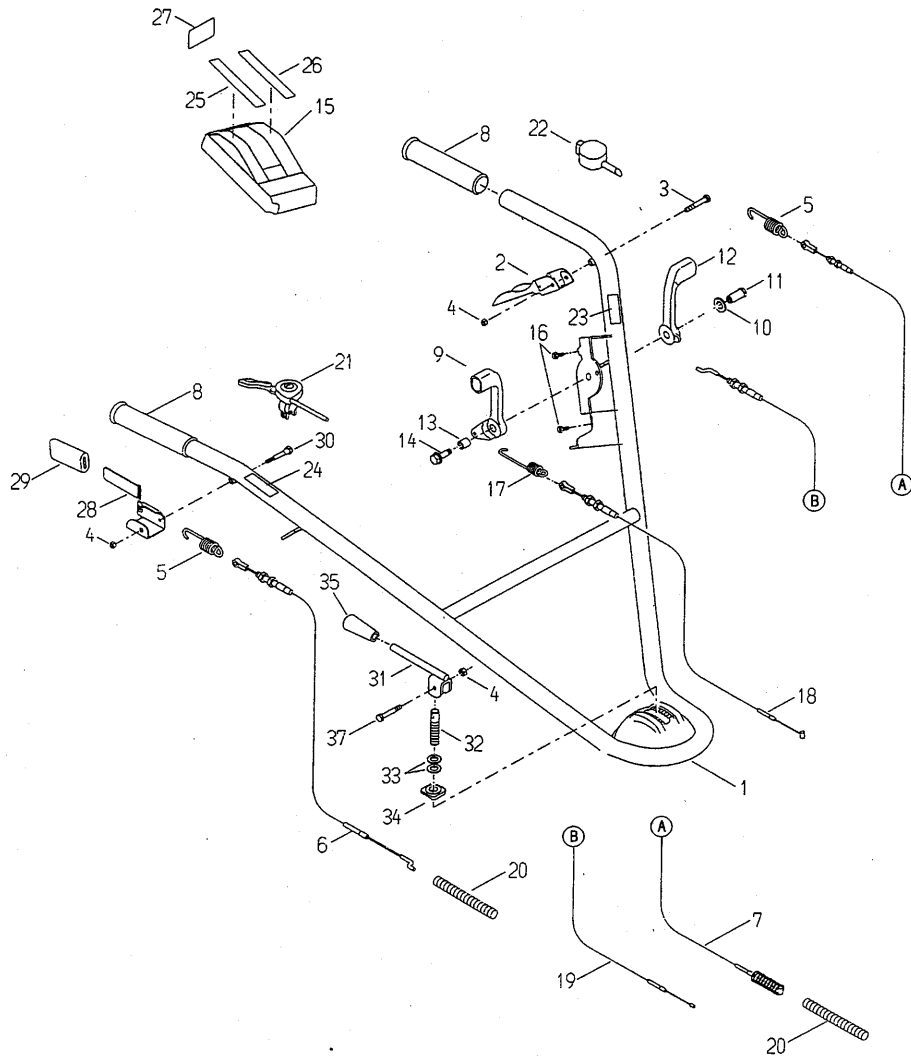
F0290-A754A

見出番号	部品番号	部品名	個数			
			WM			
			1107			
56030	56030-2385	ラベル				1
56030A	56030-2386	ラベル				1
56031	56031-2458	ラベル(マニュアル)				1
56031A	56031-2465	ラベル(マニュアル)				1
56038	56038-2771	ラベル(プラント)				1
56070	56070-2010	ラベル(ワーニング)				1
56070A	56070-2014	ラベル(ワーニング)				1

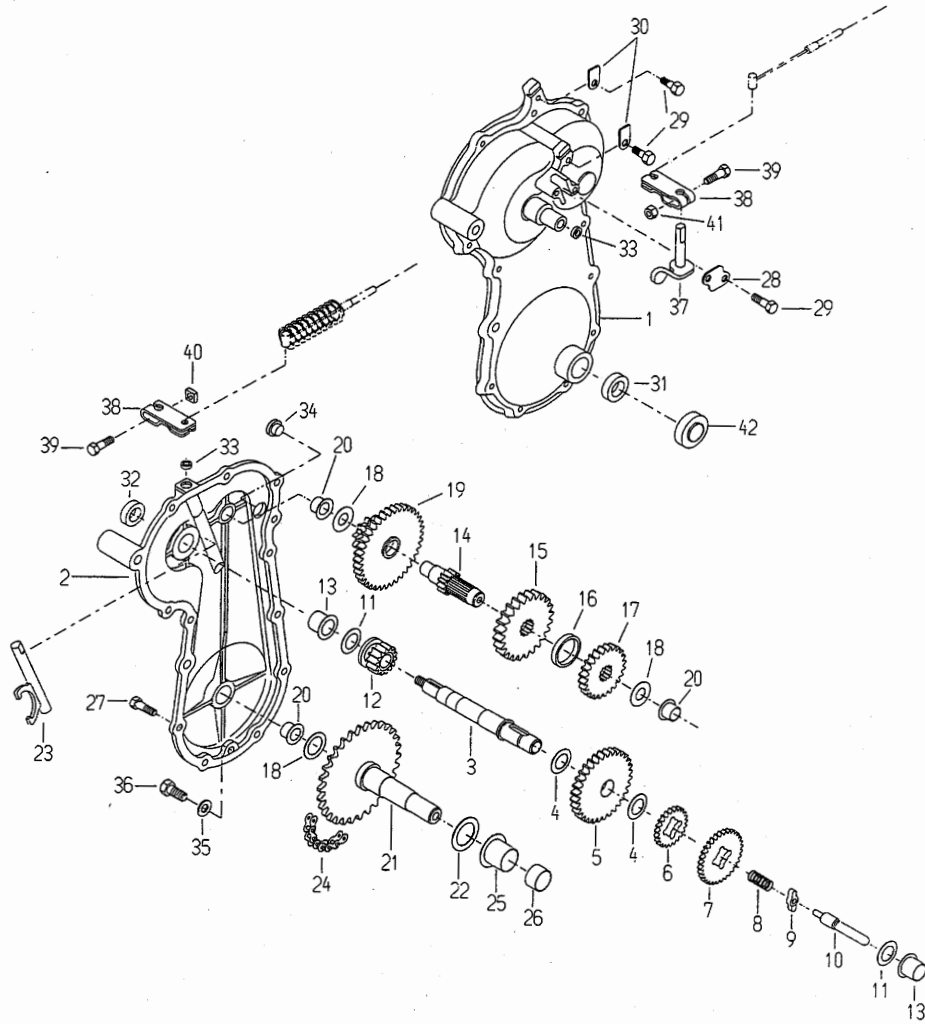


WM1107

13. ハンドル部



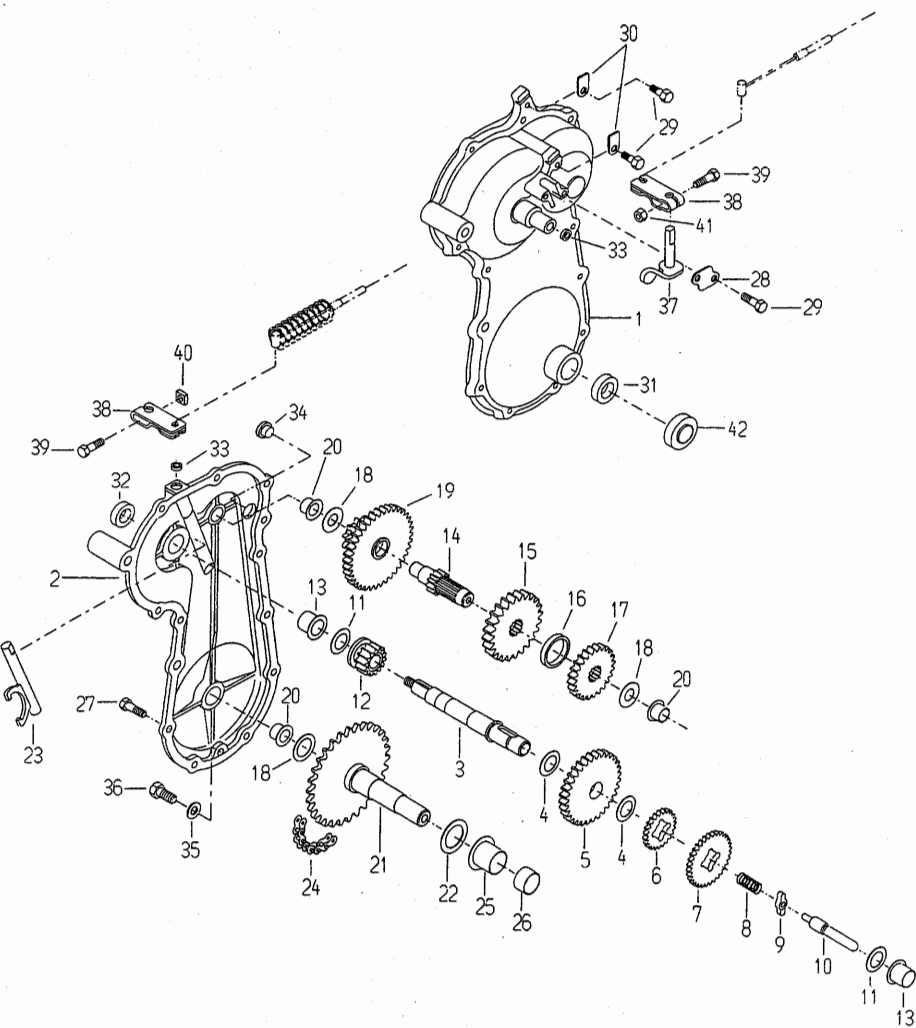
見出番号	部品番号	部品名	個数			
			WM			
			1107			
1	S0201-10100	ハンドル	1			
2	S80-1517-242-00	クラッチレバー	1			
3	89-1111-060402	六角ボルト M6×40	1			
4	89-1551-060002	六角Uナット M6	3			
5	S80-1515-966-00	クラッチバネ	2			
6	S0201-70400	ナイフテンションワイヤー	1			
7	S0201-70200	走行クラッチワイヤー	1			
8	S83-1410-412-00	ハンドルグリップ 25	2			
9	S80-1022-260-00	走行チェンジレバー	1			
10	89-1711-120003	平座金 12	1			
11	S80-1516-262-00	ロックレバー軸	1			
12	S80-1516-261-10	ロックレバー	1			
13	S80-1020-270-00	インナーカラー	1			
14	89-1239-080302	小形六角ボルト (PWSW) M8×30	1			
15	S80-1020-231-00	コントロールカバー	1			
16	89-1161-050122	十字穴付タッピンネジ M5×12	2			
17	S80-1020-967-00	走行チェンジバネ	1			
18	S0201-70300	走行チェンジワイヤー	1			
19	S0201-70500	ロックワイヤー	1			
20	S80-1515-225-00	コルゲートチューブ 10×450L	2			
21	S0201-71400	スロットルワイヤーASY	1			
22	S0201-71300	スイッチASY	1			
23	S80-1515-914-00	走行マーク	1			
24	S80-1515-915-00	ナイフマーク	1			
25	S80-1516-912-00	走行シフトラベル	1			
26	S80-1516-918-00	ウイング角度マーク	1			
27	S83-1516-915-00	注意マーク 18	1			
28	S0201-10200	ナイフクラッチレバー	1			
29	S80-1484-262-00	アームグリップ (赤)	1			
30	S0201-10300	段付きボルト	1			
31	S0203-20400	ハンドル固定レバー	1			
32	S0203-20500	ハンドル固定ボルト	1			
33	89-1851-120000	皿バネ 12	2			
34	S80-1516-251-00	ハンドル固定座金	1			
35	S83-1210-425-00	レバー握り 10	1			



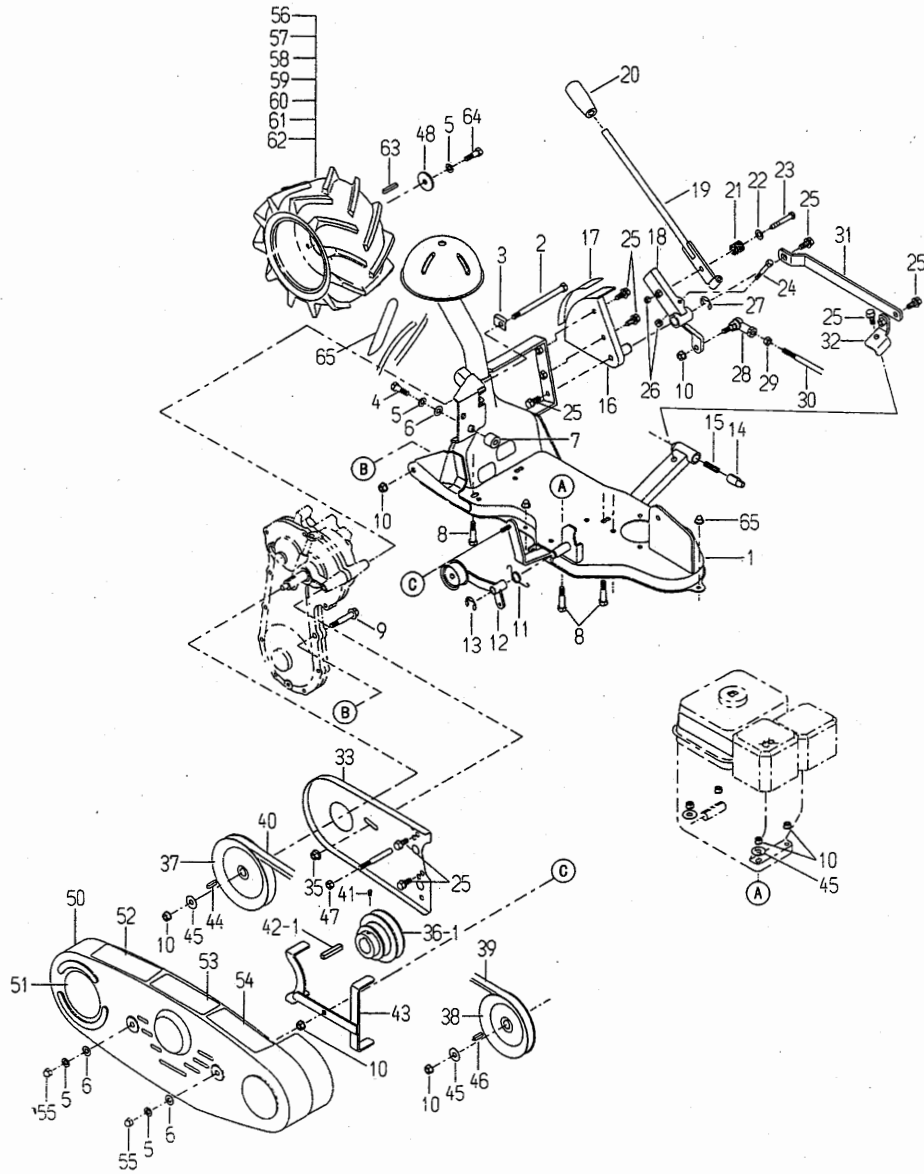
見出番号	部品番号	部品名	個数		
			WM		
1~36	S0201-00000	ミッションAS Y			1
1	S80-1515-101-00	ミッションケース 左			1
2	S80-1516-103-10	ミッションケース 右			1
3	S0201-00100	主軸			1
4	S83-1020-363-00	スラストワッシャー 16×24×1			2
5	S80-1515-123-00	主軸ギヤ 59丁			1
6	S80-1020-123-10	ローギヤ			1
7	S80-1515-122-00	主軸ギヤ 32丁			1
8	S80-1020-161-00	走行シフトバネ			1
9	S80-1020-108-00	走行チェンジガイド			1
10	S80-1020-107-00	走行チェンジ軸			1
11	S83-1020-361-00	スラストワッシャー 15×24×1			3
12	S80-1515-119-00	走行クラッチギヤ 15丁			1
13	89-3511-015150	鍍付DUブッシュ 15. 15. 23 F			2
14	S80-1516-127-00	2軸			1
15	S80-1516-129-00	2軸 48丁			1
16	S80-1020-122-00	カラー			1
17	S80-1516-128-00	2軸 39丁			1
18	S83-1020-355-00	スラストワッシャー 12×24×1			3
19	S80-1515-131-00	2軸スプロケット 10丁			1
20	89-3511-012100	鍍付DUブッシュ 12. 10. 20 F			3
21	S80-1515-146-00	車軸			1
22	S83-1310-371-00	スラストワッシャー 20×30×1			1
23	S80-1515-114-00	走行クラッチフォーク			1
24	89-6512-035062	チェーン #35-62L			1
25	89-3511-020200	鍍付DUブッシュ 20. 20. 31 F			1
26	89-3510-018120	DUブッシュ 18. 12			1
27	S83-1515-148-00	六角タップタイト M6×2.2			12
28	S80-1515-185-00	走行シフトアーム押え			1
29	S83-1020-148-00	六角タップタイト M6×1.4			4
30	S80-1515-186-00	ワイヤー押え			2
31	89-5121-183008	オイルシール UE18. 30. 8			1
32	89-5121-152507	オイルシール UE15. 25. 7			1
33	89-5131-081404	オイルシール KE8. 14. 4			2
34	S83-1517-685-00	オイル栓			1
35	S83-1415-348-00	パッキン 8. 5×16×1. 3			1
36	S83-1020-143-00	六角タップタイト M8×1.8			1
37	S80-1515-106-00	走行シフトアーム			1
38	S80-1020-193-10	走行チェンジアーム			2
39	89-1144-060253	十字穴付六角ボルト (PWSW) M6×2.5			2

WM1.107

14. ミッション部



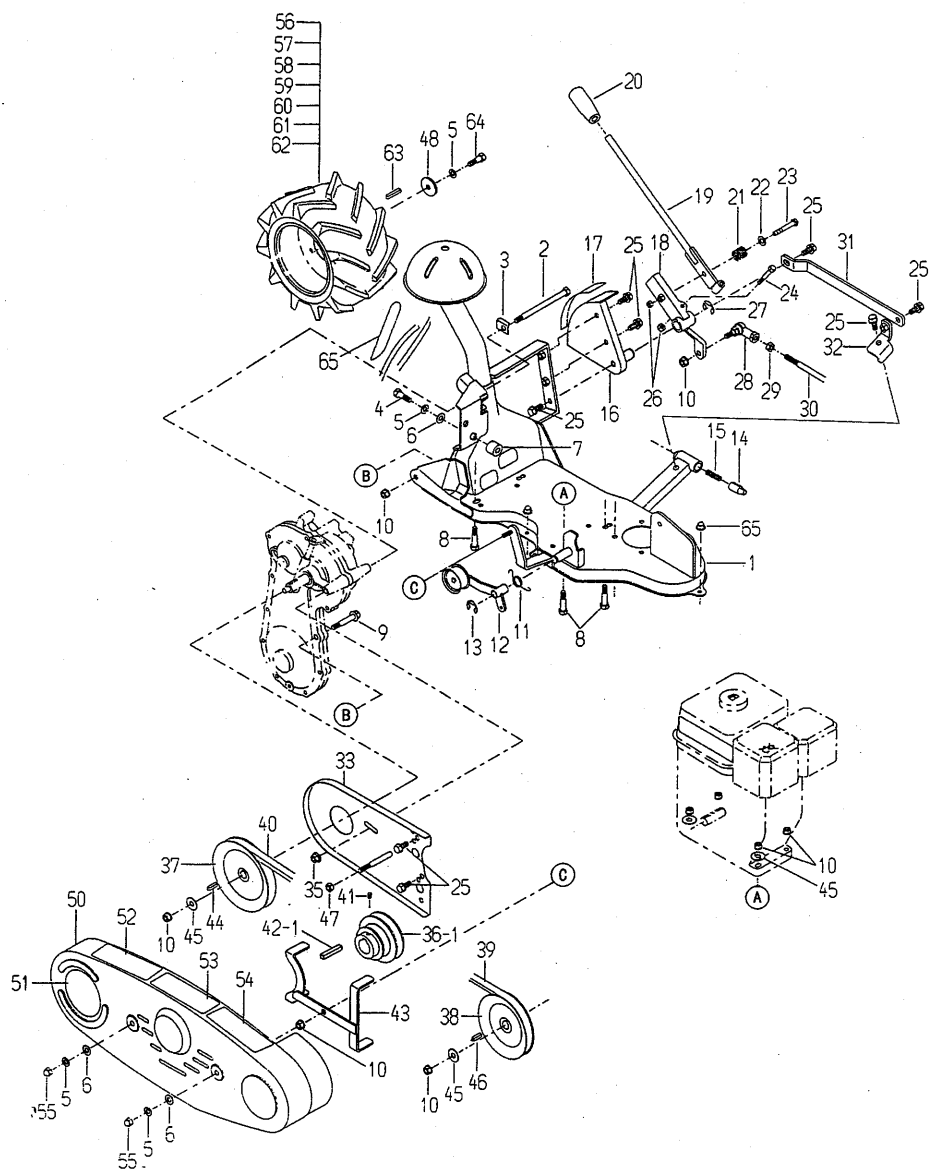
見出番号	部品番号	部品名	個数			
			WM			
40	S83-1020-198-00	四角ナット M6	1			
41	89-1511-060043	六角ナット M6	1			
42	S80-1516-441-00	車軸ダストカバー	1			



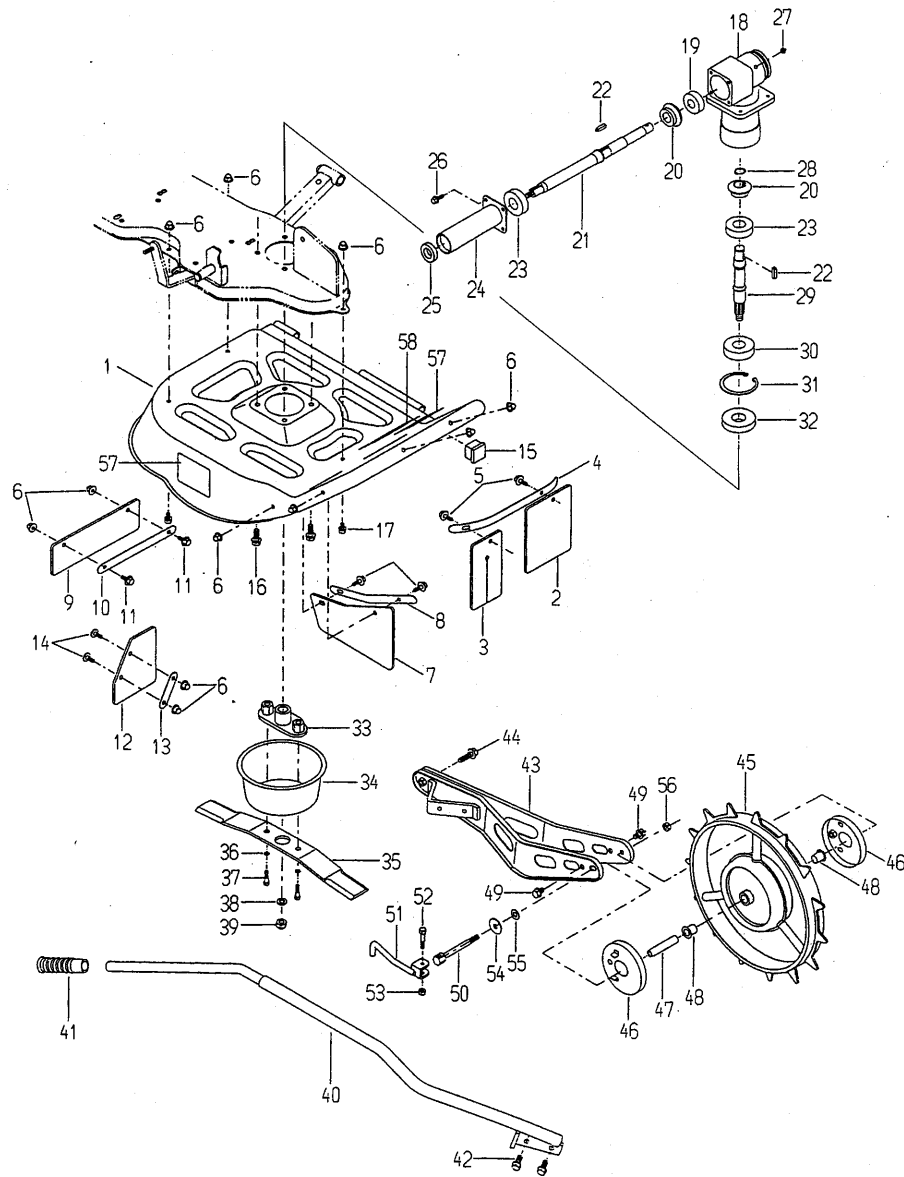
見出番号	部品番号	部品名	個数		
			WM		
			1107		
1	S0201-20100	フレーム			1
2	89-1113-081102	六角ボルト (8 T) M8×110			1
3	S80-1517-507-00	回り止め金具			1
4	89-1253-080202	座付小形六角ボルト (8 T) M8×20			1
5	89-1750-080002	バネ座金 8			5
6	89-1711-080002	平座金 8			3
7	S0201-20800	スペーサ			1
8	89-1253-080352	座付小形六角ボルト (8 T) M8×35			4
9	89-1253-080452	座付小形六角ボルト (8 T) M8×45			1
10	89-1543-080002	小形六角ナット (SW) M8			13
11	S80-1515-547-00	ナイフテンション戻しバネ			1
12	S0201-40700	ナイフテンションアーム			1
13	89-2521-000100	E型止め輪 10			1
14	S80-1515-382-00	ストッパーピン			1
15	S80-1517-381-00	ロックバネ			1
16	S0201-20500	刈幅ガイド板			1
17	S0201-71100	刈幅マーク			1
18	S0201-20400	刈幅レバーアーム			1
19	S0201-20300	刈幅調整レバー			1
20	S83-1210-425-00	レバー握り 10			1
21	S0201-20600	刈幅レバースプリング			1
22	89-1713-060002	平座金 (大形丸) 6			1
23	89-1113-060402	六角ボルト (8 T) M6×40			1
24	89-1113-060352	六角ボルト (8 T) M6×35			1
25	89-1232-080162	小形六角ボルト (SW) M8×16			7
26	89-1551-060002	六角Uナット M6			2
27	89-2521-000120	E型止め輪 12			1
28	S80-1481-963-00	リンクボール BL-8DL			1
29	S83-1481-178-00	六角ナット (左) M8			1
30	S0201-61100	中間ロッド			1
31	S0201-21200	刈幅レバー軸補強			1
32	S0201-21300	補強取付			1
33	S0201-40400	ベルトカバーインサイド			1
35	89-1631-080062	座付小形六角ナット M8			1
36-1	S0201-40100	エンジンブーリー			1
37	S0201-40500	ミッションブーリー			1
38	S0201-40600	ナイフブーリー			1
39	89-6132-002601	Vベルト HP-2 SA-26			1
40	89-6122-002701	Vベルト SA-27			1
41	S80-1516-664-00	六角穴付き止めネジ M6×6			1

WM1107

15. フレーム部



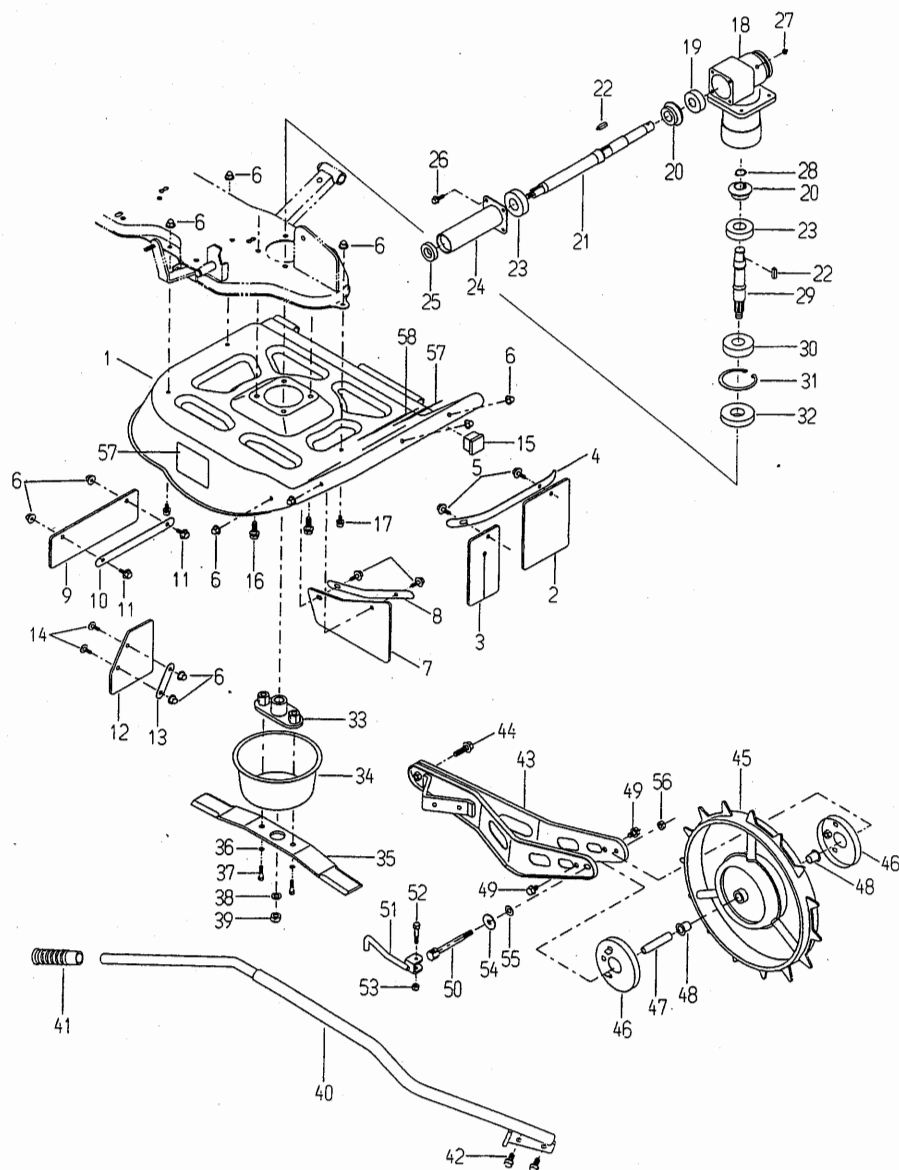
見出番号	部品番号	部品名	個数		
			WM		
			1107		
42-1	89-2152-070400	キー (両角) 7×40			1
43	S0201-40800	ベルト押え			1
44	89-2150-050180	キー (両丸) 5×18			1
45	89-1713-080002	平座金 (大形丸) 8			4
46	89-2152-050180	キー (両角) 5×18			1
47	89-1561-080002	小形六角Uナット M8			1
48	S83-1020-312-00	座金 8×30×3.2			2
50	S0201-40300	ベルトカバー			1
51	S0201-72700	WMマーク 2			1
52	S83-1515-90700	危険マーク C			1
53	S83-1516-919-00	危険マーク K			1
54	S83-1516-918-00	危険マーク J			1
55	89-1671-080042	小形六角袋ナット M8			2
56~62	S80-1517-450-00	タイヤセット (12×5.50-6)			1
56~58	S80-1517-451-00	タイヤASY (12×5.50-6)			1
56	S80-1517-452-00	タイヤ (12×5.50-6)			1
57	S80-1516-454-00	タイヤパッキン			1
58	S80-1516-457-00	ホイール (12×5.50-6)			1
59	S80-1516-453-00	ホイールボス (12×5.50-6)			1
60	89-1111-080162	六角ボルト M8×16			3
61	89-1111-080202	六角ボルト M8×20			3
62	89-1541-080002	六角ナット (SW) M8			6
63	89-2151-050300	キー (片丸) 5×30			1
64	89-1253-080252	座付小形六角ボルト (8T) M8×2.5			1
65	S83-1516-917-00	刈高調整マーク			1



見出番号	部品番号	部品名	個数			
			WM			
			1107			
1	S0201-60100	ロータリーカバー A	1			
2	S80-1517-711-00	フラッパーB	1			
3	S80-1517-712-00	フラッパーC	1			
4	S80-1517-715-00	フラッパー押えB	1			
5	89-1137-060172	六角ボルト (PW) M6×17	4			
6	S83-1575-189-00	座付袋ナット M6	11			
7	S80-1517-713-00	フラッパーD	1			
8	S80-1517-717-00	フラッパー押えD	1			
9	S0201-62100	リヤフラッパー	1			
10	S0201-62200	リヤフラッパー押え	1			
11	89-1137-060152	六角ボルト (PW) M6×15	2			
12	S0201-61900	センターフラッパー	1			
13	S0201-62300	フラッパー押えG	1			
14	89-1390-060152	溶接ボルト M6×15	2			
15	S0201-70800	平角中栓 B66	1			
16	89-1232-080182	小形六角ボルト (SW) M8×18	4			
17	89-1132-060122	六角ボルト (SW) M6×12	3			
18~32	S0201-51000	ギヤボックス右ASY	1			
18	S80-1516-601-00	ギヤボックス	1			
19	89-3115-062024	ベアリング 6202 2RS	1			
20	S80-1517-618-00	ストレートベベル 20T	2			
21	S0201-50100	横軸A	1			
22	89-2152-050180	キー (両角) 5×18	2			
23	89-3115-060044	ベアリング 6004 2RS	2			
24	S0201-52400	横軸カバー	1			
25	89-3115-069034	ベアリング 6903 2RS	1			
26	S83-1020-148-00	六角タップタイト M6×14	4			
27	S83-1415-975-00	グリスニップル M6	1			
28	89-2511-000170	軸用止め輪 17	1			
29	S0201-52600	縦軸A	1			
30	89-3115-062044	ベアリング 6204 2RS	1			
31	89-2512-000470	穴用止め輪 47	1			
32	89-5131-204706	オイルシール KE 20.47.6	1			
33	S80-1517-833-00	ナイフブラケット	1			
34	S0201-51100	ナイフネックガード	1			
35	S0201-70100	バーナイフ	1			
36	89-1750-080002	バネ座金 8	2			
37	S0201-71500	ナイフ取付ボルト	2			
38	S83-1515-302-00	バネ座金 左 12	1			
39	S83-1517-188-00	袋ナット (細目) 左 M12	1			

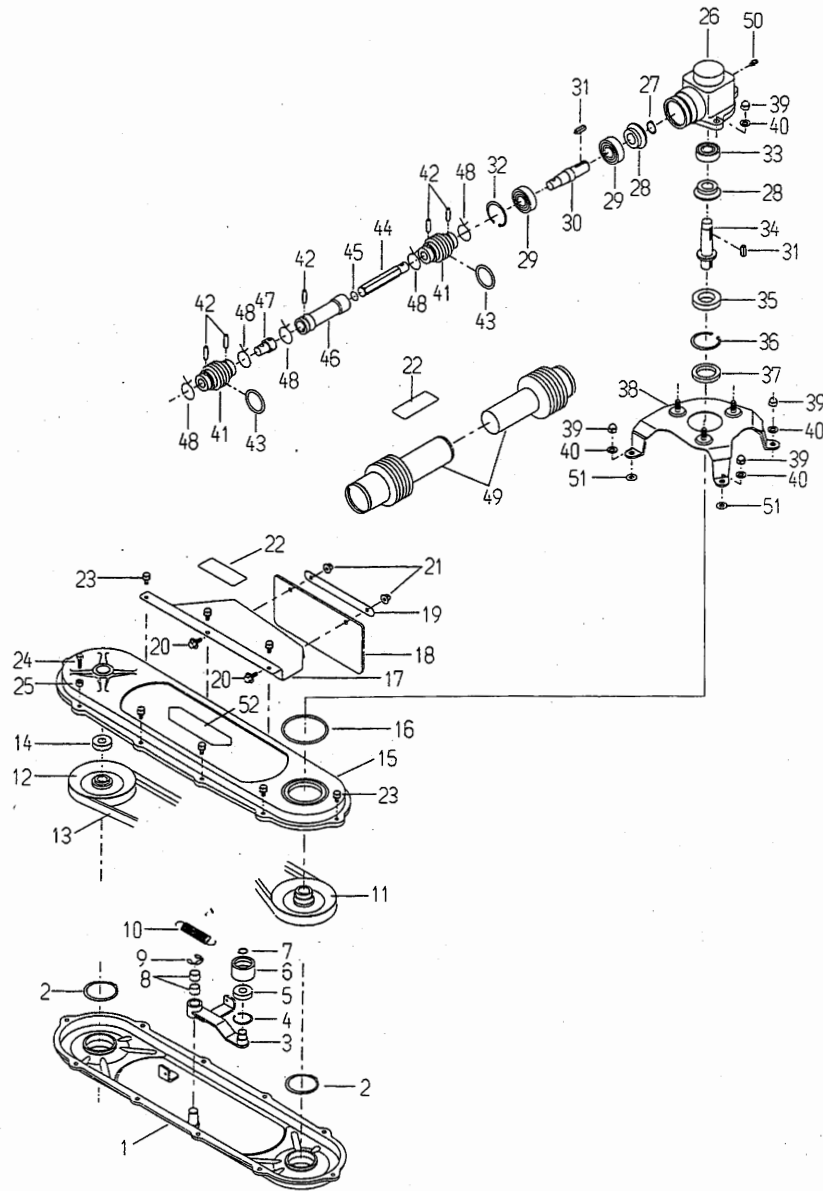
WM1107

16. ローターカバーA



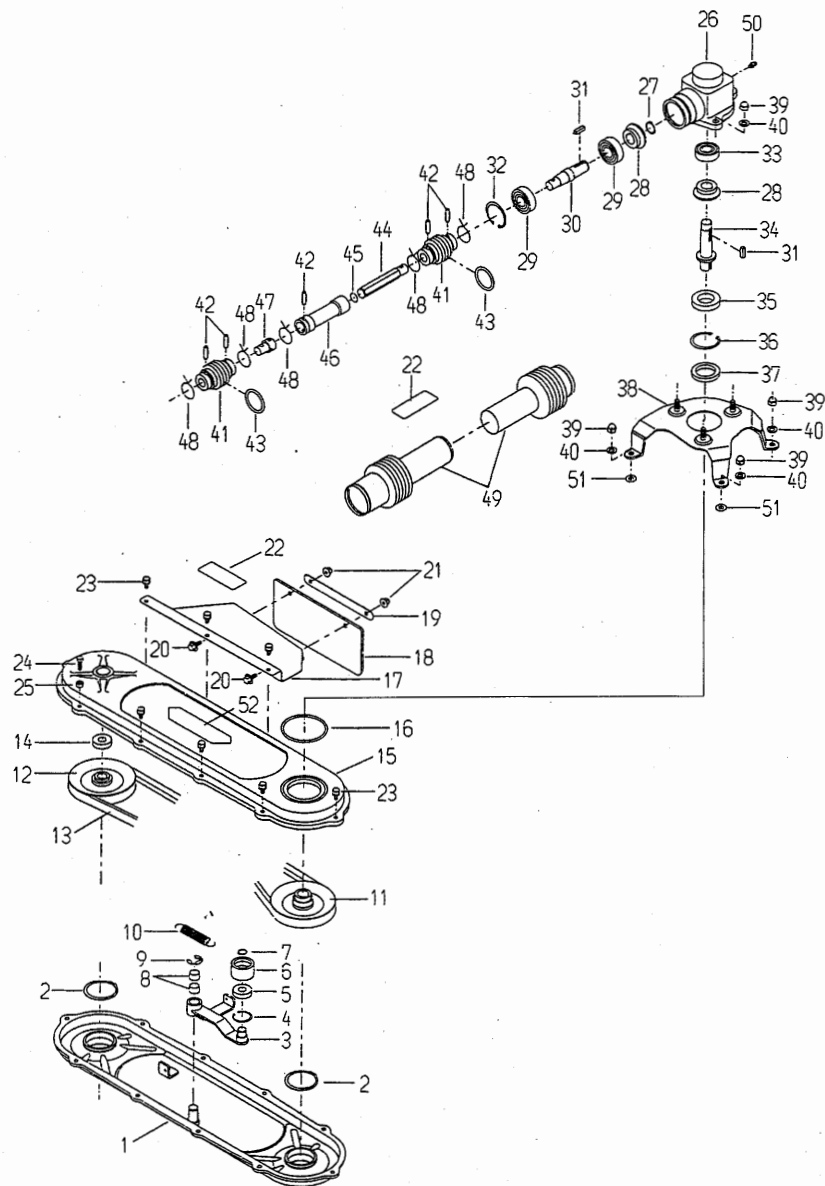
見出番号	部品番号	部品名	個数			
			WM			
			1107			
40	S0201-20200	刈高さ調整レバー				1
41	S80-1515-339-00	グリップ				1
42	89-1232-080162	小形六角ボルト (SW) M8×16				2
43	S0201-60400	前輪アーム				1
44	89-1253-080202	座付小形六角ボルト (8T) M8×20				1
45	S0201-30100	スパイク車輪				1
46	S0201-62700	草巻防止カバーA				2
47	S0201-30500	前輪カラー				1
48	89-3511-012150	鋼付DUブッシュ 12.15.20F				2
49	89-1232-080122	小形六角ボルト (SW) M8×12				2
50	S0201-30200	前輪軸				1
51	S0201-30300	前輪固定レバー				1
52	89-1113-060302	六角ボルト (8T) M6×30				1
53	89-1551-060002	六角Uナット M6				1
54	89-1713-080002	平座金 (大形丸) 8				1
55	S83-1210-386-00	GTワッシャー 8				1
56	89-1561-080002	小形六角Uナット M8				1
57	S83-1484-921-00	危険マーク 2				2
58	S83-1516-922-00	危険マーク 8				1

17. ギヤボックス左、スイングケース



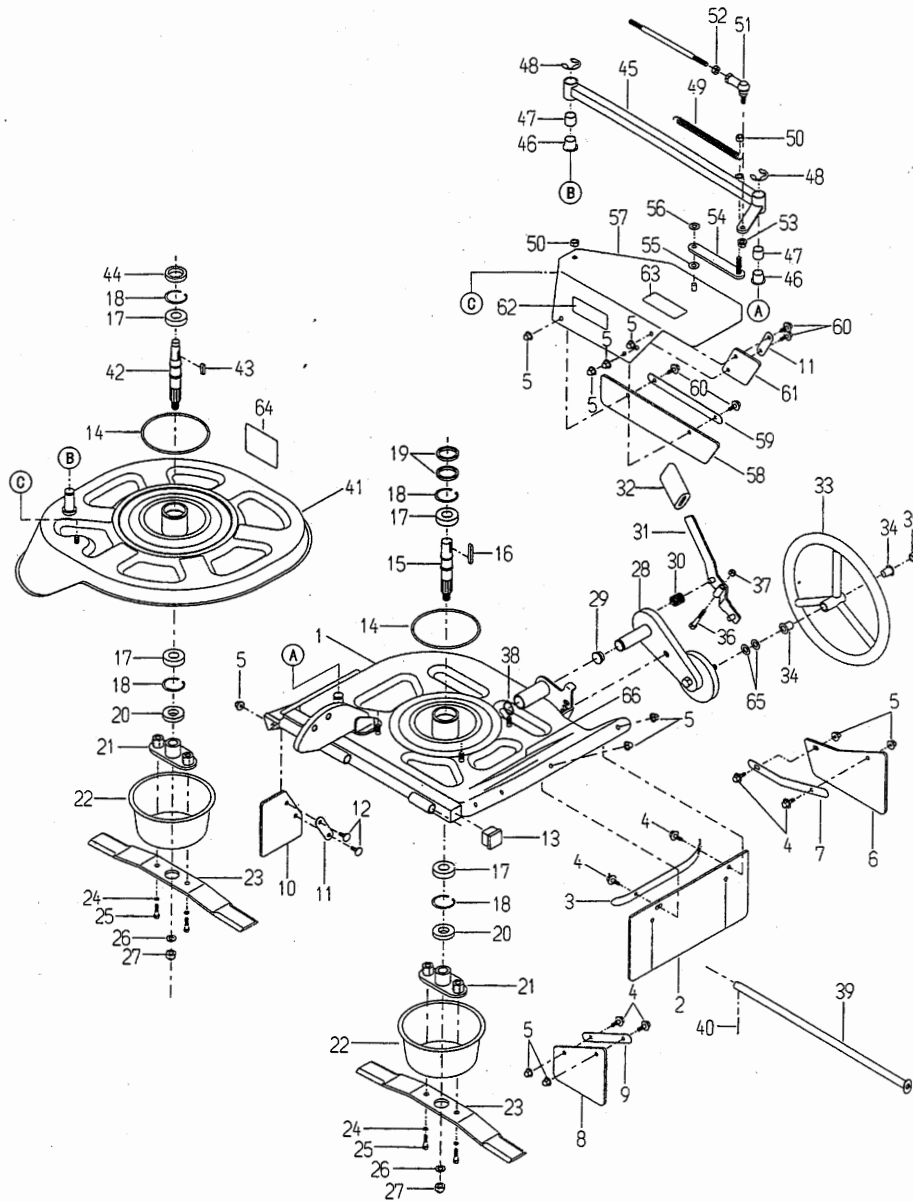
見出番号	部品番号	部品名	個数		
			WM		
			1107		
1	S0201-51400	スイングケースA		1	
2	89-2511-000420	軸用止め輪 42		2	
3	S0201-52300	ナイフテンションアームB (注1参照)		1	
	S83-1321-757-00	テンションプーリーASY		1	
4	89-2512-000280	穴用止め輪 28		1	
5	89-3114-060014	ベアリング 6001 ZZ		1	
6	S80-1321-523-10	テンションプーリー		1	
7	89-2511-000120	軸用止め輪 12		1	
8	89-3510-013100	DUプッシュ 13.10		2	
9	89-2521-000100	E型止め輪 10		1	
10	S0201-52700	ナイフテンションパネ		1	
11	S0201-50700	ドライブプーリー		1	
12	S0201-50800	ナイフプーリーC		1	
13	89-6122-004503	Vベルト SG1000 LA45		1	
14	89-3115-060014	ベアリング 6001 2RS		1	
15	S0201-51500	スイングケースB		1	
16	89-5222-065000	Oリング G65		1	
17	S0201-61300	フロントカバー		1	
18	S0201-63200	フロントカバーフラッパー		1	
19	S0201-63300	フラッパー押えH		1	
20	89-1137-060152	六角ボルト (PW) M6×15		2	
21	S83-1575-189-00	座付袋ナット M6		2	
22	S83-1516-908-00	注意マーク 17		2	
23	89-1132-060122	六角ボルト (SW) M6×12		9	
24	89-1113-060202	六角ボルト (8T) M6×20		1	
25	89-1511-060042	六角ナット M6		1	
	S0201-55000	ギヤボックス左ASY (注2参照)		1	
26	S0201-50600	ギヤボックス		1	
27	89-2511-000170	軸用止め輪 17		1	
28	S80-1517-618-00	ストレートベベル 20T		2	
29	89-3115-062034	ベアリング 6203 2RS		2	
30	S0201-50200	横軸B		1	
31	89-2152-050180	キー (両角) 5×18		2	
32	89-2512-000400	穴用止め輪 40		1	
33	89-3115-062024	ベアリング 6202 2RS		1	
34	S0201-50500	縦軸D		1	
35	89-3115-069054	ベアリング 6905 2RS		1	
36	89-2512-000420	穴用止め輪 42		1	
37	89-5121-304206	オイルシール UE30.42.6		1	
38	S0201-51200	ギヤボックス取付		1	

17. ギヤボックス左、スイングケース



見出番号	部品番号	部品名	個数			
			WM			
			1107			
39	89-1671-080042	小形六角袋ナット M 8				6
40	89-1750-080002	バネ座金 8				6
	S0201-54000	ジョイントカバー A S Y (注 3 参照)				1
	S0201-53000	ユニバーサルジョイント A S Y (注 4 参照)				2
41	S0201-72000	ユニバーサルジョイント				2
42	S0201-51800	平行ピン				5
43	89-5221-032000	Oリング P 3 2				2
	S0201-52000	ジョイントパイプ A S Y (注 5 参照)				1
44	S0201-52200	ジョイント軸				1
45	S80-1517-634-00	止め輪 1 4				1
46	S0201-52100	ジョイントパイプ				1
47	S80-1517-633-00	ジョイントピン				1
48	S80-1517-638-00	カバーリング				5
49	S0201-72200	ジョイントカバー				1
50	S83-1415-975-00	グリスニップル M 6				1
51	S0201-72400	平座金 8				2
52	S0201-72500	主銘板				1

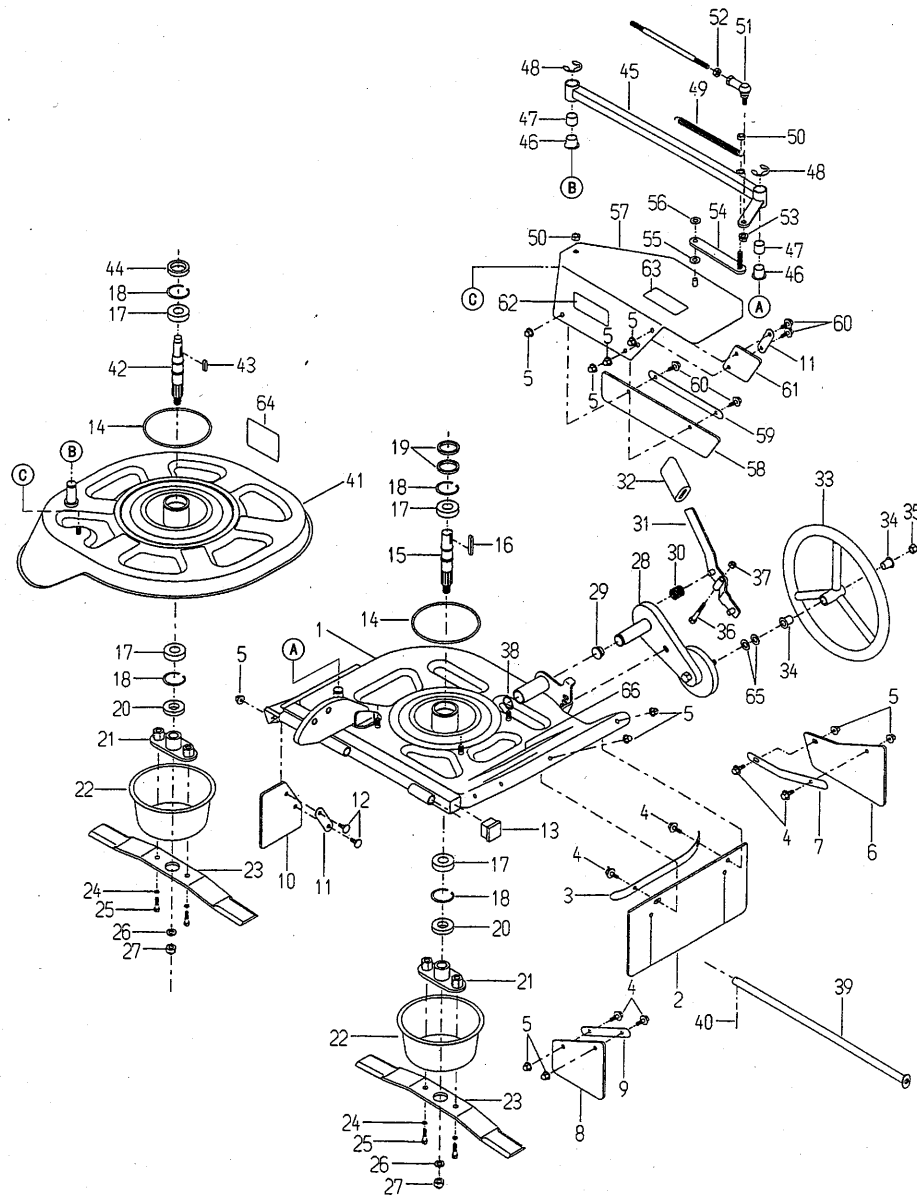
- 注 1 テンションブリー A S Y は 4 ~ 6 のパーツです。
- 注 2 ギヤボックス A S Y は 2 6 ~ 3 7、5 0 のパーツです。
- 注 3 ジョイントカバー A S Y は 2 2、4 1 ~ 4 9 のパーツです。
- 注 4 ユニバーサルジョイント A S Y は 4 1 ~ 4 3、4 8 のパーツです。
- 注 5 ジョイントパイプ A S Y は 4 2、4 4 ~ 4 8 のパーツです。



見出番号	部品番号	部品名	個数		
			WM		
			1107		
1	S0201-60200	ロータリーカバーB	1		
2	S0201-61400	フラッパーE	1		
3	S80-1517-715-00	フラッパー押えB	1		
4	89-1137-060172	六角ボルト (PW) M6×17	6		
5	S83-1575-189-00	座付袋ナット M6	12		
6	S80-1517-713-00	フラッパーD	1		
7	S80-1517-716-00	フラッパー押えC	1		
8	S0201-62800	フラッパーF	1		
9	S0201-62900	フラッパー押えF	1		
10	S0201-61900	センターフラッパー	1		
11	S0201-62300	フラッパー押えG	2		
12	89-1390-060152	溶接ボルト M6×15	2		
13	S0201-70800	平角中栓 B66	1		
14	89-5222-105000	Oリング G105	2		
15	S0201-50300	縦軸B	1		
16	S0201-52800	キー 5×37	1		
17	89-3115-060034	ベアリング 6003 2RS	4		
18	89-2512-000350	穴用止め輪 35	4		
19	89-5131-283504	オイルシール KE28.35.4	2		
20	89-5121-173507	オイルシール UE17.35.7	2		
21	S80-1517-833-00	ナイフブラケット	2		
22	S0201-51100	ナイフネックガード	2		
23	S0201-70100	バーナイフ	2		
24	89-1750-080002	バネ座金 8	4		
25	S0201-71500	ナイフ取付ボルト	4		
26	89-1750-120002	バネ座金 12	2		
27	S83-1517-175-00	袋ナット (細目) M12	2		
28	S0201-60500	左前輪フォーク	1		
29	S0201-72300	プラグホール Φ16	1		
30	S80-1484-672-00	バネ 20	1		
31	S0201-63100	刈高調整アーム	1		
32	S80-1515-262-00	アームグリッパ	1		
33	S0201-61700	左前輪	1		
34	89-3511-010150	鍍付DUブッシュ 10.15.18F	2		
35	89-1561-100002	小形六角Uナット M10	1		
36	89-1113-060402	六角ボルト (8T) M6×40	1		
37	89-1551-060002	六角Uナット M6	1		
38	89-2511-000200	軸用止め輪 20	1		
39	S80-1516-721-00	開閉パイプ	1		
40	89-2120-300252	割ピン 3×25	1		

WM1107

18. ローターカバーB、C



見出番号	部品番号	部品名	個数		
			WM		
			1107		
41	S0201-60300	ロータリーカバーC			1
42	S0201-50400	縦軸C			1
43	89-2150-050180	キー (両丸) 5×18			1
44	89-5121-253507	オイルシール UE25.35.7			1
45	S0201-60600	リンクアーム			1
46	89-3511-015150	鍍付DUブッシュ 15.15.23F			2
47	89-3510-015150	DUブッシュ 15.15			2
48	89-2521-000120	E型止め輪 12			2
49	S0201-61200	リンク戻しバネ			1
50	89-1561-080002	小形六角Uナット M8			2
51	S80-1481-962-00	リンクボール BL-8D			1
52	89-1611-080042	小形六角ナット M8			1
53	89-1543-080002	小形六角ナット (SW) M8			1
54	S0201-60900	リヤカバーアーム			1
55	89-1711-080002	平座金 8			1
56	S83-1020-177-00	ブッシュナット 8			1
57	S0201-60800	リヤカバー			1
58	S0201-61500	リヤカバーフラッパー			1
59	S0201-62200	リヤフラッパー押え			1
60	89-1137-060152	六角ボルト (PW) M6×15			4
61	S0201-61800	リヤカバーフラッパーB			1
62	S83-1516-908-00	注意マーク 17			1
63	非売品	PATステッカー			1
64	S83-1484-921-00	危険マーク 2			1
65	89-1711-100002	平座金 10			2
66	S0201-72600	WMマーク 1			1