

パーツカタログ

4サイクル エンジン

FE250G

製品コード	備考
FE250G-CE01	モーター (AM80-AK)

川崎重工業株式会社

このパーツカタログは、部品補給用として用意されている部品及び組立品（アッセンブリー）を掲載しています。部品交換が必要になった場合は、必ず純正部品を使用して下さい。この部品は品質及び性能を保証する厳しい検査に合格しております。

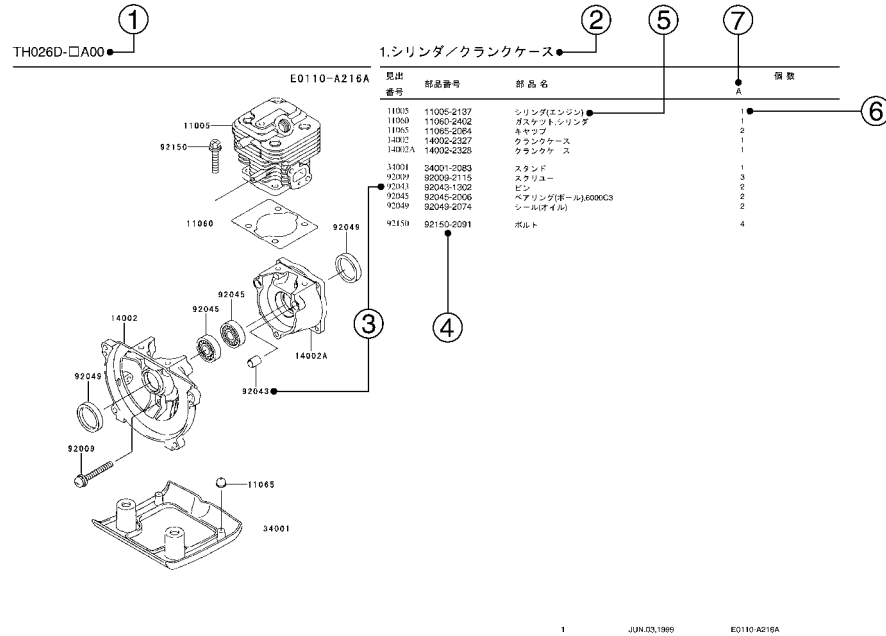
1. 部品注文の仕方

- 1) 部品注文される時は、その製品コードに対応したパーツカタログを必ず使用して下さい。その製品とパーツカタログ上の改訂コードをチェックして下さい。

製品コード (例) : FA130D-A A00
 製品改訂コード

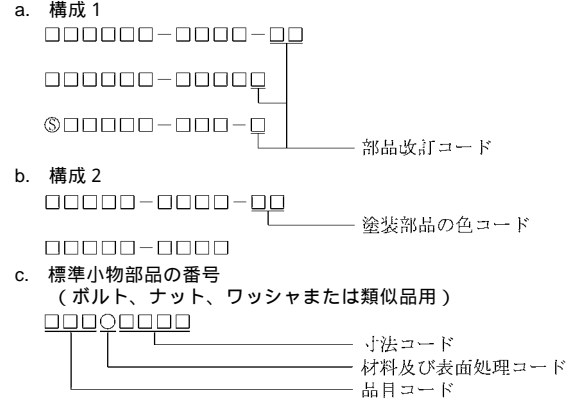
- 2) 部品注文には、このパーツカタログに記載通り正確に部品コード（英数字すべて）を明記して下さい。
- 3) このパーツカタログのイラストにない部品は切離して販売されておりません。イラストの完成組部品（コンプリートユニット）または、組立品（アッセンブリー）だけ部品補給用として販売いたしております。

2. パーツカタログの形式の説明



- 1) 製品コード
このコードは、このパーツカタログが適用される製品コードを示しています。製品コードの一部である製品改訂コードは省略されています。
- 2) 部品グループ標示
この標示は、その頁に掲載されているイラスト部品群の代表名称です。
- 3) 見出番号
見出番号はイラストとテキストの間をつなぐ番号として、それぞれに表示されています。

- 4) 部品番号
これは部品注文の鍵です。このパーツカタログでは以下の部品番号が使われています。



- 5) 部品名・記事及び追加情報
追加情報として、部品の使用部位及び寸法又は製造番号等がここに記されています。必要とする部品の探し出しと確認にこれらを用いて下さい。部品番号が製品改訂コードの変更なしに変更され、かつ変更された部品が互換性のない場合は、製品の製造番号が次のように注記されます。

例:
 (FA130 - 100001) : 影響を受ける組部品(ユニット)は、その製品の始めからこの製造番号迄です。
 (FA130 - 100002) : 影響を受ける組部品(ユニット)は、その製品の始めからこの製造番号以降です。
 (FA130 - 100002 - FA130 - 110001) : 影響を受ける組部品(ユニット)は、その製品の始めからこの製造番号の範囲です。

- 6) 個数
数字はイラスト上の使用部位で、かつ明示された製品改訂コードに対して必要な部品数量を示します。この欄に*印がある場合は、その部品がその製品で代替品として使うことが出来、かつ在庫がなくなる迄供給されることを意味します。
注：小物部品のなかには、販売単位で供給されるものがあります。
例：もしボルト6ヶを注文されても、販売単位が5ヶの場合、そのボルトの2単位(10ヶ)を供給させていただきます。
- 7) 製品改訂コード
このコードは、補給部品の互換性に影響を及ぼす重要な変更を示します。

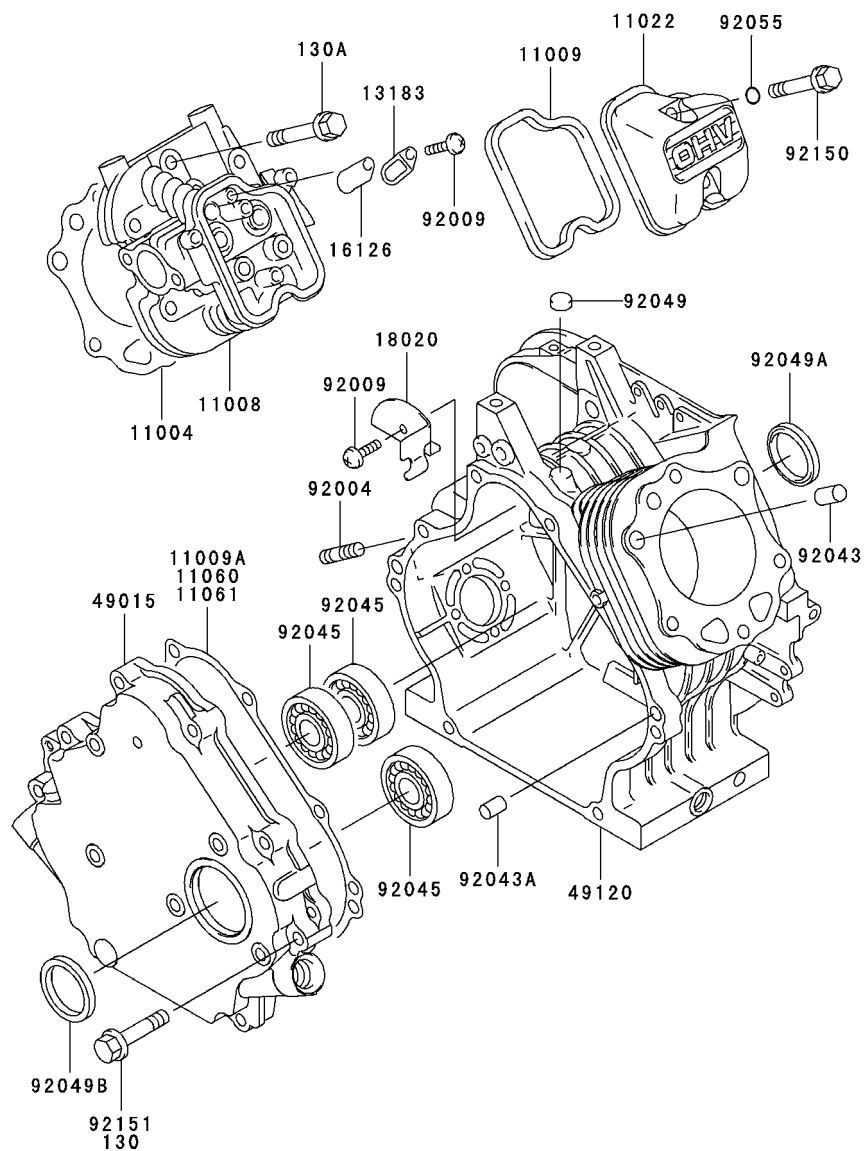
3. 略字

#.....	番号	AR.....	必要数	O/S.....	オーバーサイズ
&.....	及び	ASSY.....	組立	RR.....	リヤー
(+)	プラス	COMP.....	コンプリート	T.....	歯数
(-)	マイナス	FR.....	フロント	T=	厚さ
2ND.....	2番目	L=	長さ	U/S.....	アンダーサイズ
3RD.....	3番目				等

1. シリンダ/クランクケ - ス.....	1
2. ピストン/クランクシャフト.....	2
3. バルブ/カムシャフト.....	3
4. 潤滑装置.....	4
5. 冷却装置.....	5
6. 電装品.....	6
7. コントロール装置.....	7
8. キャブレタ.....	8
9. エアフィルタ/マフラ.....	9
10. フユ - エルタンク/フユ - エルバルブ.....	10
11. スタ - タ.....	11
12. ラベル.....	12
13. 付属品.....	13

1.シリンダ/クランクケ - ス

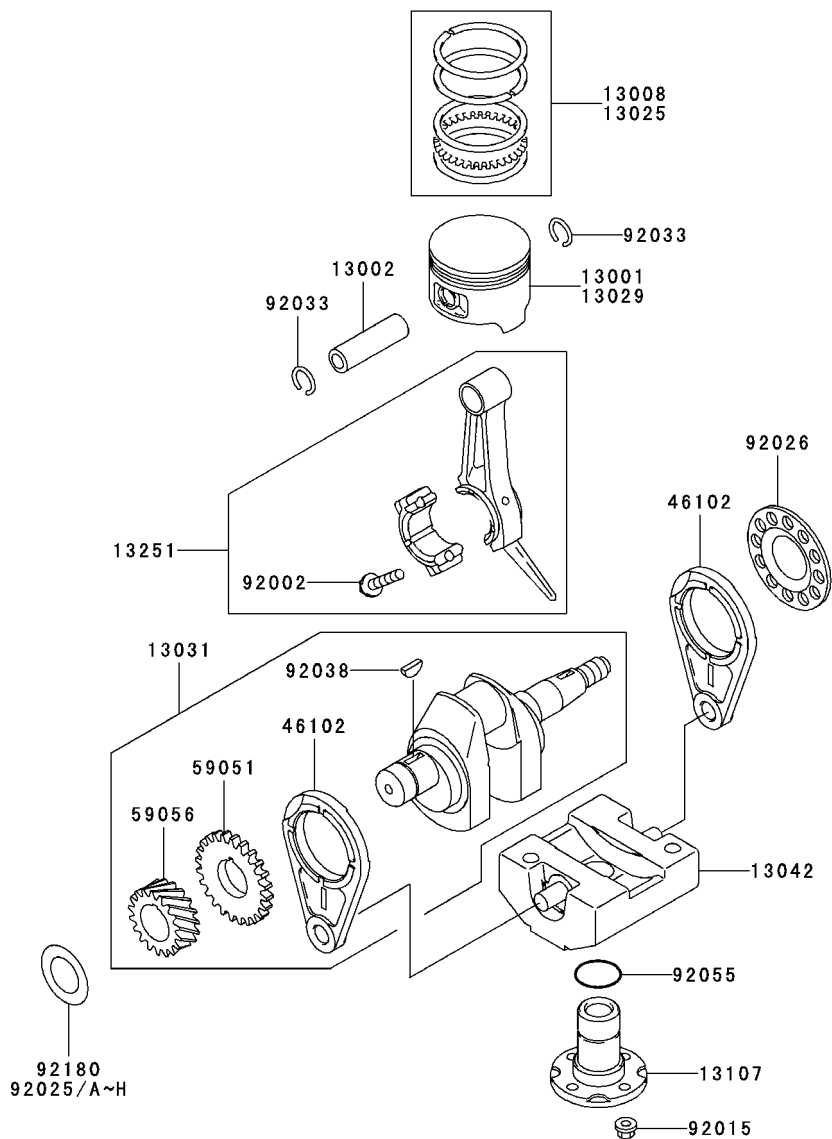
E0110-A441A



見出 番号	部品番号	部 品 名	個 数
			C
11004	11004-2106	ガスケット(ヘッド)	1
11008	11008-2086	ヘッドコンブ(シリンダ)	1
11009	11009-2923	ガスケット, ロツカケ - ス	1
11009A	11009-2924	ガスケット, クランクケ - ス カバ -	*
		(FE250-035363)	
11022	11022-6002	ケ - ス(ロツカ)	1
11060	11060-2464	ガスケット	*
		(FE250-035364 - FE250-043293)	
11061	11061-2069	ガスケット	1
		(FE250-043294 -)	
13183	13183-2299	ブレ - ト	1
16126	16126-2107	バルブ	1
18020	18020-2073	パツフル	1
49015	49015-6109	カバ - (クランクケ - ス)	1
49120	49120-2224	クランクケ - スコンブ	1
92004	92004-2083	スタッド, 6X14	4
92009	92009-2308	スクリュ -	2
92043	92043-1037	ピン	2
92043A	92043-1263	ピン	2
92045	92045-2188	ベアリング(ボ - ル), 6206CM	3
92049	92049-2097	シ - ル(オイル)	1
92049A	92049-2199	シ - ル(オイル)	1
92049B	92049-2220	シ - ル(オイル)	1
92055	92055-1343	リング(0)	2
92150	92150-2145	ボルト, 6X35	2
92151	92151-2130	ボルト, 8X40	8
		(FE250-035781 -)	
130	130G0840	ボルト(ツバツキ)	*
		(FE250-035780)	
130A	130T0845	ボルト(ツバツキ)	6

2.ピストン/クランクシャフト

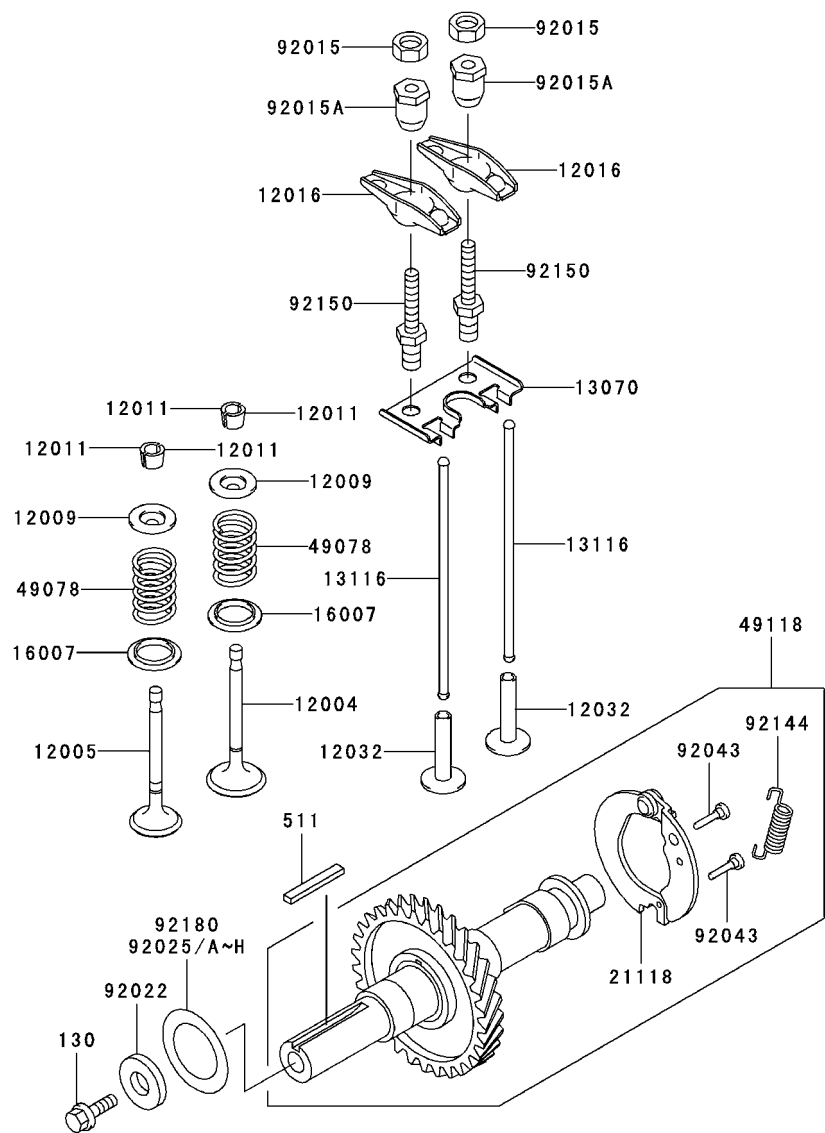
E0120-A039E



見出 番号	部品番号	部 品 名	個 数
			C
13001	13001-2128	ピストン(エンジン)	1
13002	13002-2077	ピン(ピストン)	1
13008	13008-2055	リングセット(ピストン)	1
13025	13025-2097	リングセット(ピストンエル)	AR
13029	13029-2117	ピストン(エンジンエル)	AR
13031	13031-2054	クランクシャフトコンブ	1
13042	13042-6012	ウエイト	1
13107	13107-2088	シャフト	1
13251	13251-6038	ロッドアツシ(コネクティング)	1
46102	46102-2075	ロッド	2
59051	59051-2097	ギヤ(スパ -)	1
59056	59056-2995	ギヤ(ヘリカル)	1
92002	92002-2053	ボルト	2
92015	92015-1193	ナット	4
92025	92025-2168	シム,T=1.13	AR
92025A	92025-2169	シム,T=1.18	AR
92025B	92025-2170	シム,T=1.23	AR
92025C	92025-2171	シム,T=1.28	AR
92025D	92025-2172	シム,T=1.33	AR
92025E	92025-2173	シム,T=1.38	AR
92025F	92025-2174	シム,T=1.43	AR
92025G	92025-2175	シム,T=1.48	AR
92025H	92025-2207	シム,T=1.53	AR
92026	92026-2052	スペ - サ	1
92033	92033-1099	リング(スナップ)	2
92038	92038-2098	キ -	1
92055	92055-2072	リング(O)	1
92180	92180-2027	シム	AR

3.バルブ / カムシャフト

E0130-A025D

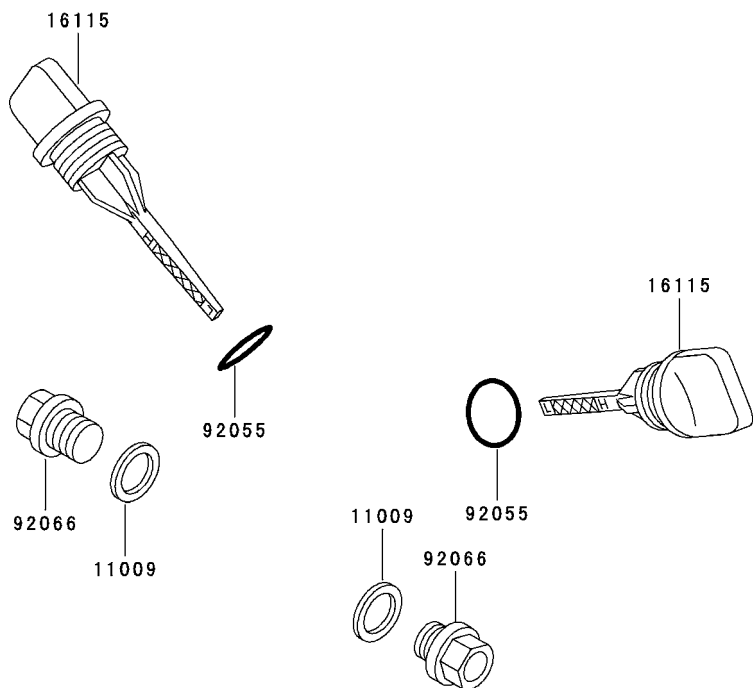


見出 番号	部品番号	部 品 名	個 数
			C
12004	12004-2093	バルブ(インテ - ク)	1
12005	12005-2081	バルブ(エキゾ - スト)	1
12009	12009-2066	リテ - ナ(バルブスプリング)	2
12011	12011-2056	コレット	4
12016	12016-2060	ア - ム(ロツカ)	2
12032	12032-2060	タベット	2
13070	13070-2086	ガイド	1
13116	13116-2071	ロッド(ブツシユ)	2
16007	16007-2072	シ - ト(スプリング)	2
21118	21118-2087	デコンプレッサ	1
49078	49078-2067	スプリング(エンジンバルブ)	2
49118	49118-2104	カムシャフトコンブ	1
92015	92015-2240	ナット	2
92015A	92015-2253	ナット	2
92022	92022-2116	ワツシャ	1
92025	92025-2168	シム,T=1.13	AR
92025A	92025-2169	シム,T=1.18	AR
92025B	92025-2170	シム,T=1.23	AR
92025C	92025-2171	シム,T=1.28	AR
92025D	92025-2172	シム,T=1.33	AR
92025E	92025-2173	シム,T=1.38	AR
92025F	92025-2174	シム,T=1.43	AR
92025G	92025-2175	シム,T=1.48	AR
92025H	92025-2207	シム,T=1.53	AR
92043	92043-2186	ピン	2
92144	92144-2323	スプリング	1
92150	92150-2198	ボルト	2
92180	92180-2027	シム	AR
130	130G0825	ボルト(ツバツキ)	1
511	511A0735	シズミキ -	1

4.潤滑装置

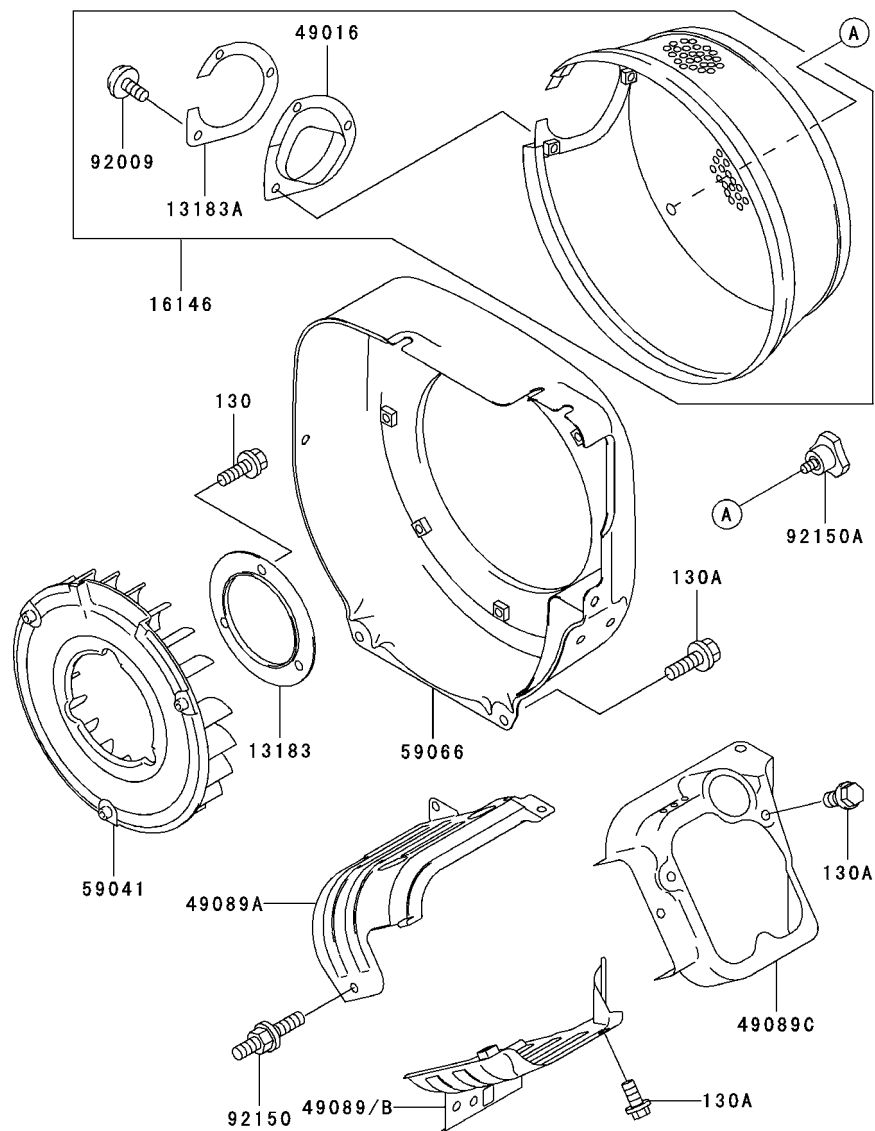
E0140-A007A

見出 番号	部品番号	部 品 名	個 数
11009	11009-2175	ガスケット	2
16115	16115-2079	キャップ(オイルフィラ)	2
92055	92055-2185	リング(O),20MM	2
92066	92066-2203	プラグ	2



5.冷却装置

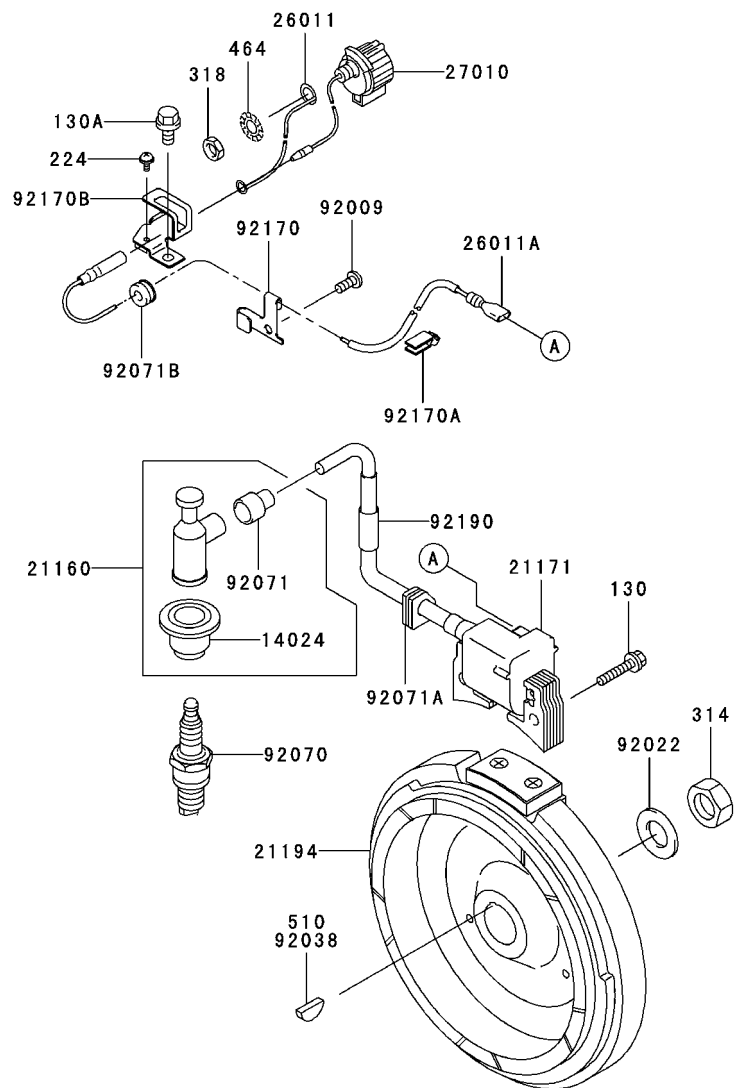
E0150-A559A



見出 番号	部品番号	部 品 名	個 数
			C
13183	13183-2407	プレ - ト	1
13183A	13183-2483	プレ - ト	1
16146	16146-2192	カバ - アツシ	1
49016	49016-2082	カバ - (シ - ル)	1
49089	49089-2326-ZN	シユラウド(エンジン)	1
49089A	49089-2328-ZN	シユラウド(エンジン)	1
49089B	49089-2354-ZN	シユラウド(エンジン)	*
49089C	49089-2360-ZN	シユラウド(エンジン)	1
59041	59041-2067	ファン	1
59066	59066-2595-ZN	ハウジング(ファン)	1
92009	92009-2243	スクリュ - ,5X10	3
92150	92150-2197	ボルト	1
92150A	92150-2264	ボルト	4
130	130G0610	ボルト(ツバツキ)	3
130A	130G0612	ボルト(ツバツキ)	11

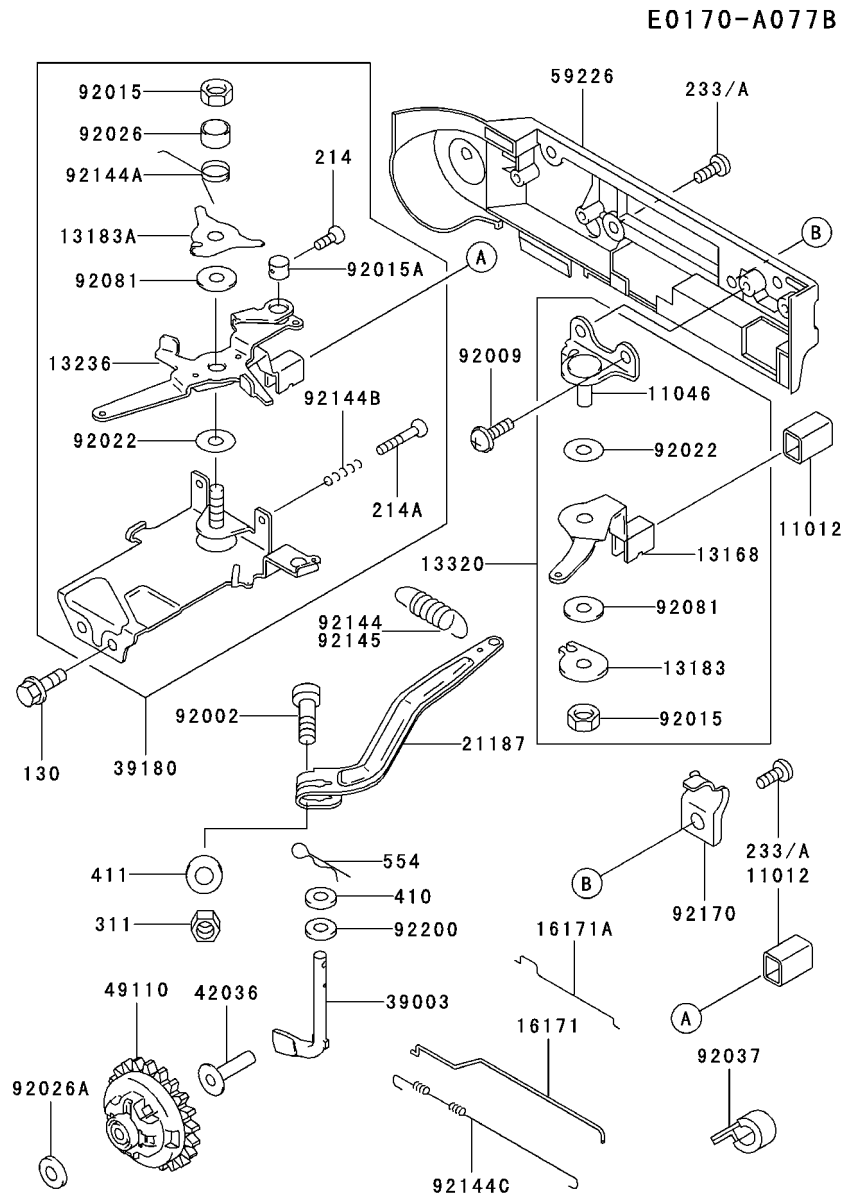
6.電装品

E0160-A917A



見出 番号	部品番号	部品名	個数
			C
14024	14024-2234	カバー	1
21160	21160-2053	キャップアツシ(プラグ)	1
21171	21171-2206	コイルアツシ(イグニション)	1
21194	21194-2229	フライホイールコンブ	1
26011	26011-2266	ワイヤ(リード)	1
26011A	26011-2334	ワイヤ(リード),L=350	1
27010	27010-2066	スイッチ	1
92009	92009-2308	スクリュ	1
92022	92022-2205	ワツシャ	1
92038	92038-2094	キ	*
92070	92070-1167	プラグ(スパーク),BP5ES,ソリッド	1
92071	92071-2008	グロメツト	1
92071A	92071-2112	グロメツト	1
92071B	92071-2125	グロメツト	1
92170	92170-2016	クランプ	1
92170A	92170-2017	クランプ	1
92170B	92170-2051	クランプ	1
92190	92190-2069	チュウブ,7.5X10X35	1
130	130B0525	ボルト(ツバツキ)	2
130A	130G0612	ボルト(ツバツキ)	1
224	224B0408	ナベコネジ(ヒラツキ+ジアナ)	1
314	314G1600	ロツカク ナツト(コガタ ホソメ)	1
318	318B0800	ロツカク ナツト(コガタ)	1
464	464H0800	ハツキザガネ(ソトバ)	1
510	510A5100	ハンゲツキ	1

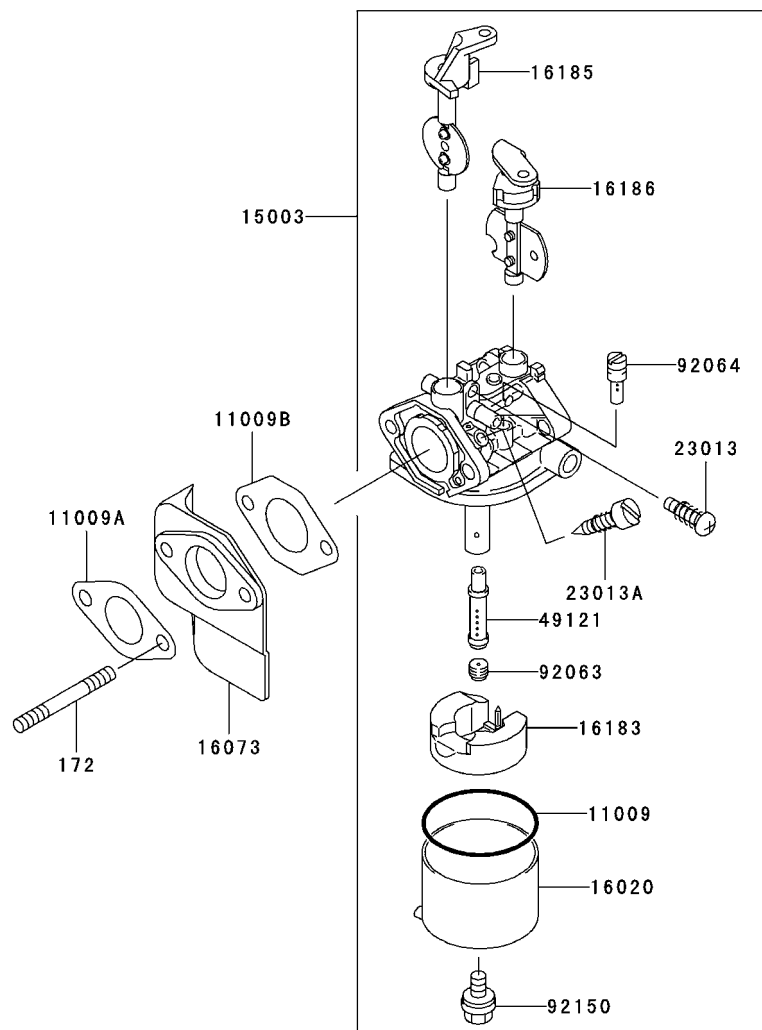
7.コントロール装置



見出 番号	部品番号	部品名	個数 C
11012	11012-2282	キャップ	2
11046	11046-2143	ブラケット	1
13168	13168-2314	レバ -	1
13183	13183-2334	プレ - ト	1
13183A	13183-2343	プレ - ト	1
13236	13236-2116	レバ - コンブ	1
13320	13320-2021	レバ - アツシ	1
16171	16171-2063	リンク	1
16171A	16171-2064	リンク	1
21187	21187-2061	ア - ムアツシ	1
39003	39003-2076	ア - ム(ピボット)	1
39180	39180-2643	パネルアツシ(コントロ - ル)	1
42036	42036-2060	スリ - プ	1
49110	49110-2069	ガバナアツシ	1
59226	59226-2229	パネル(コントロ - ル)	1
92002	92002-2269	ボルト	1
92009	92009-2203	スクリユ -	2
92015	92015-2051	ナット	2
92015A	92015-2120	ナット	1
92022	92022-2103	ワツシャ	2
92026	92026-2304	スベ - サ	1
92026A	92200-2036	スベ - サ	1
92037	92037-2202	クランプ	1
92081	92081-2104	スプリング	2
92144	92144-2199	スプリング	*
92144A	92144-2257	スプリング	1
92144B	92144-2266	スプリング	2
92144C	92144-2279	スプリング	1
92145	92145-2054	スプリング	1
92170	92170-2035	クランプ	1
92200	92200-2029	ワツシャ,6.5X11.5X2.0	1
130	130G0612	ボルト(ツバツキ)	2
214	214B0408	ナベコネジ(+アナ)	1
214A	214B0422	ナベコネジ(+アナ)	2
233	233C0514	ナベコネジ(ヒラツキ+アナ)	*
233A	233F0514	ナベコネジ(ヒラツキ+アナ)	4
311	311B0600	ロツカク ナット	1
410	410B0600	ヒラザガネ(コガタマル)	1
411	411B0600	ヒラザガネ(ミガキマル)	1
554	554A0600	スナツプ ピン	1

8.キャブレタ

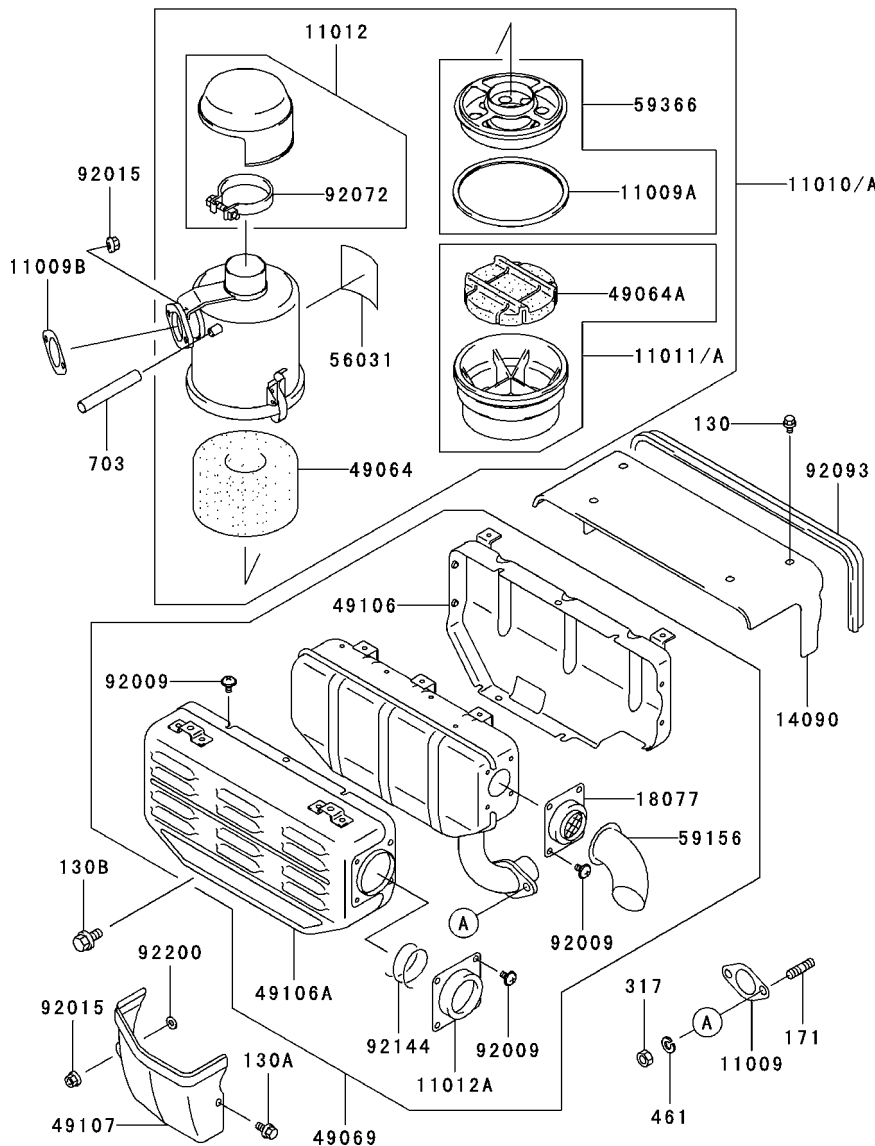
E0180-A346A



見出 番号	部品番号	部 品 名	個 数
			C
11009	11009-2919	ガスケット	1
11009A	11009-2927	ガスケット,インシユレ - タ	1
11009B	11009-2928	ガスケット,キャブレタ	1
15003	15003-2152	キャブレタアツシ	1
16020	16020-2123	チャンバ(フロ - ト)	1
16073	16073-2150	インシユレ - タ	1
16183	16183-2005	フロ - トアツシ	1
16185	16185-2003	バルブアツシ(スロットル)	1
16186	16186-2002	バルブアツシ(チヨ - ク)	1
23013	23013-2054	スクリュ - アツシ	1
23013A	23013-2055	スクリュ - アツシ	1
49121	49121-2156	ノズル(メイン)	1
92063	92063-2209	ジェット(メイン),#85	1
92064	92064-2082	ジェット(パイロット),#42	1
92150	92150-2209	ボルト	1
172	172G0677	ウエコミ ボルト	2

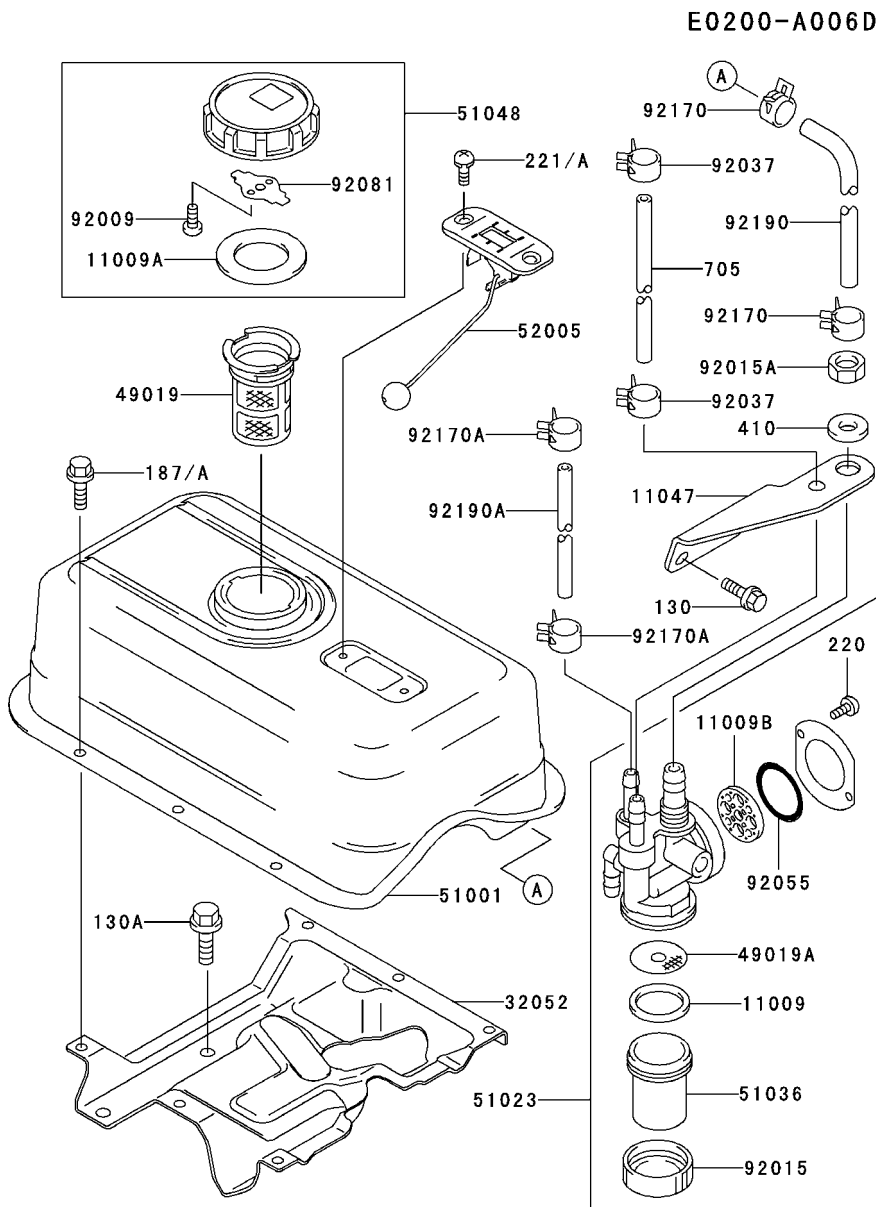
9.エアフィルタ / マフラ

E0190-A396C



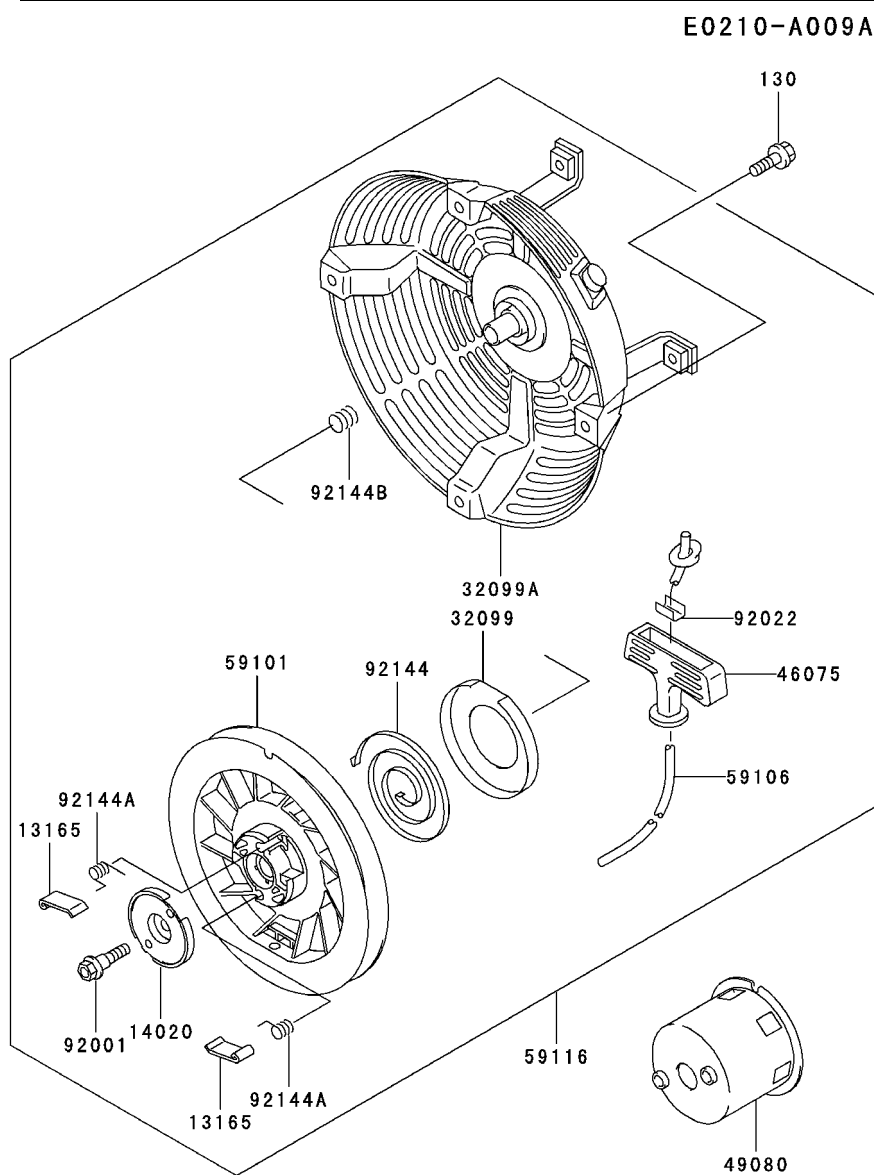
見出 番号	部品番号	部 品 名	個 数
			C
11009	11009-2487	ガスケット,マフラ	1
11009A	11009-2859	ガスケット	1
11009B	11009-2925	ガスケット,エアフィルタ	1
11010	11010-2430-9H	フィルタアツシ(エア)	*
	(FE250-045176)	
11010A	11010-2547-9H	フィルタアツシ(エア)	1
	(FE250-045177 -)
11011	11011-2244	ケ - ス(エアフィルタ)	*
	(FE250-045176)	
11011A	11011-2325	ケ - ス(エアフィルタ)	1
	(FE250-045177 -)
11012	11012-2135-9H	キャップ,エアフィルタ	1
11012A	11012-2322-9X	キャップ	1
14090	14090-2019-ZN	カバ -	1
18077	18077-2094	アレスタ(スパ - ク)	1
49064	49064-2054	フィルタ(エア)	1
49064A	49064-2075	フィルタ(エア)	*
	(FE250-045176)	
49069	49069-2230	マフラアツシ	1
49106	49106-2514-9X	カバ - (マフラ)	1
49106A	49106-2549-9X	カバ - (マフラ)	1
49107	49107-2129-ZN	カバ - (エキゾ - スト パイプ)	1
56031	56031-2223	ラベル(マニュアル)	1
59156	59156-2230-9Y	パイプ(テイル)	1
59366	59366-2065	グレ - ト	1
92009	92009-2322	スクリュ -	15
92015	92015-1193	ナット	3
92072	92072-2073	バンド	1
92093	92093-2094	シ - ル	1
92144	92144-2262	スプリング	1
92200	92200-2070	ワツシヤ	1
130	130B0508	ボルト(ツバツキ)	4
130A	130G0612	ボルト(ツバツキ)	2
130B	130G0816	ボルト(ツバツキ)	1
171	171G0820	ウエコミ ボルト	2
317	317R0800	ロツカク ナット(コガタ)	2
461	461F0800	パネザガネ	2
703	703A071000	ゴム チユ - プ	1

10.フユ - エルタンク / フユ - エルバルブ



E0200-A006D

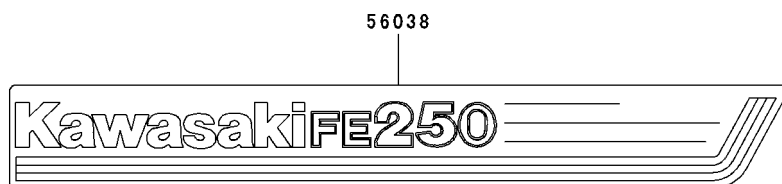
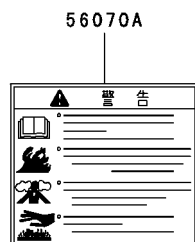
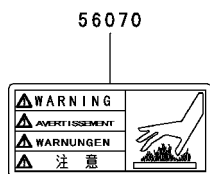
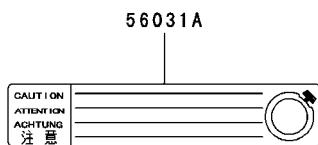
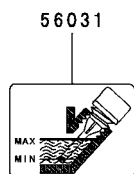
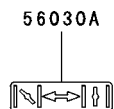
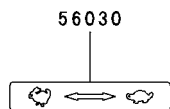
見出 番号	部品番号	部品名	個数 C
11009	11009-2021	ガスケット	1
11009A	11009-2115	ガスケット	1
11009B	11009-2847	ガスケット	1
11047	11047-2065	ブラケット	1
32052	32052-2201-ZN	ブラケット(タンク)	1
49019	49019-2051	フィルタ(フユ - エル)	1
49019A	49019-2095	フィルタ(フユ - エル)	1
51001	51001-2241-ZN	タンクコンブ(フユ - エル)	1
51023	51023-2151	タップアツシ	1
51036	51036-2066	カップ,フユ - エル タップ	1
51048	51048-2052	キャップアツシ(タンク)	1
52005	52005-2100	ゲ - ジ	1
92009	92009-2021	スクリュ -	2
92015	92015-2007	ナット	1
92015A	92015-2317	ナット	1
92037	92037-2001	クランプ	2
92055	92055-2153	リング(O)	1
92081	92081-2036	スプリング	1
92170	92170-2082	クランプ	2
92170A	92170-2084	クランプ	2
92190	92190-2082	チュ - プ,7X12X220	1
92190A	92190-2083	チュ - プ,3.5X7.9X120	1
130	130G0612	ボルト(ツバツキ)	2
130A	130G0816	ボルト(ツバツキ)	4
187	187J0612	ボルト(アプセットバネヒラツキ)	*
187A	187L0612	ボルト(アプセットバネヒラツキ)	6
220	220B0308	ナベコネジ(+ジアナ)	2
221	221C0512	サラコネジ(+ジアナ)	*
221A	221F0512	サラコネジ(+ジアナ)	2
410	410B1000	ヒラザガネ(コガタマル)	1
705	705A041000	ブレイド チュ - プ	1



見出 番号	部品番号	部 品 名	個 数
		C	
13165	13165-2073	ボ - ル,リコイル スタ - タ	2
14020	14020-2094	リテ - ナ,リコイル スタ - タ	1
32099	32099-2193	ケ - ス,スプリング	1
32099A	32099-2251-9H	ケ - ス,リコイル スタ - タ	1
46075	46075-2092	グリツプ,リコイル スタ - タ	1
49080	49080-2159	ブ - リ(スタ - ティング)	1
59101	59101-2089	リ - ル,リコイル スタ - タ	1
59106	59106-2099	ロ - プ,4.5X1550	1
59116	59116-2335-9H	スタ - タ - アツシ(リコイル)	1
92001	92001-2027	ボルト	1
92022	92022-2248	ワツシヤ	1
92144	92144-2055	スプリング,リコイル	1
92144A	92144-2183	スプリング	2
92144B	92144-2212	スプリング	1
130	130G0612	ボルト(ツバツキ)	4

F0290-B091A

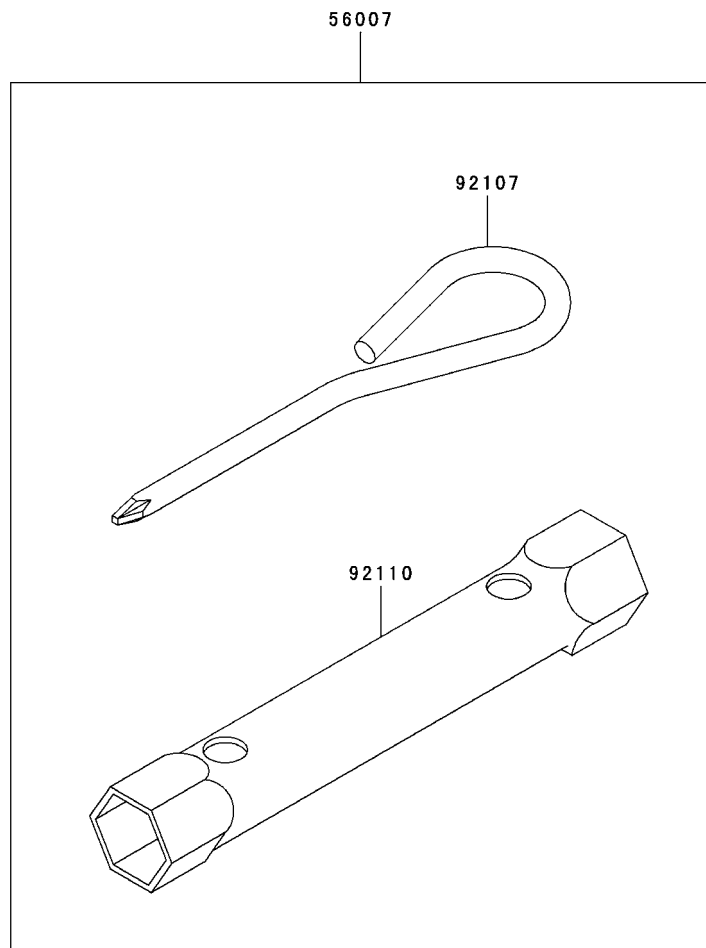
見出 番号	部品番号	部 品 名	個 数 C
56030	56030-2385	ラベル	1
56030A	56030-2386	ラベル	1
56031	56031-2458	ラベル(マニュアル)	1
56031A	56031-2465	ラベル(マニュアル)	1
56038	56038-2730	ラベル(ブランド)	1
56070	56070-2010	ラベル(ワ - ニング)	1
56070A	56070-2014	ラベル(ワ - ニング)	1



13.付属品

F0300-A001A

見出 番号	部品番号	部 品 名	個 数
56007	56007-2051	ツ - ルキット	1
92107	92107-2057	ツ - ル(ドライバ)	1
92110	92110-2051	ツ - ル(レンチ),19X21	1



部品番号	フィグNo.	部品番号	フィグNo.	部品番号	フィグNo.	部品番号	フィグNo.	部品番号	フィグNo.
11004-2106	1	13183-2343	7	461F0800	9	92009-2322	9	92107-2057	13
11008-2086	1	13183-2407	5	464H0800	6	92015-1193	2	92110-2051	13
11009-2021	10	13183-2483	5	49015-6109	1	92015-1193	9	92144-2055	11
11009-2115	10	13236-2116	7	49016-2082	5	92015-2007	10	92144-2183	11
11009-2175	4	13251-6038	2	49019-2051	10	92015-2051	7	92144-2199	7
11009-2487	9	13320-2021	7	49019-2095	10	92015-2120	7	92144-2212	11
11009-2847	10	14020-2094	11	49064-2054	9	92015-2240	3	92144-2257	7
11009-2859	9	14024-2234	6	49064-2075	9	92015-2253	3	92144-2262	9
11009-2919	8	14090-2019-ZN	9	49069-2230	9	92015-2317	10	92144-2266	7
11009-2923	1	15003-2152	8	49078-2067	3	92022-2103	7	92144-2279	7
11009-2924	1	16007-2072	3	49080-2159	11	92022-2116	3	92144-2323	3
11009-2925	9	16020-2123	8	49089-2326-ZN	5	92022-2205	6	92145-2054	7
11009-2927	8	16073-2150	8	49089-2328-ZN	5	92022-2248	11	92150-2145	1
11009-2928	8	16115-2079	4	49089-2354-ZN	5	92025-2168	2	92150-2197	5
11010-2430-9H	9	16126-2107	1	49089-2360-ZN	5	92025-2168	3	92150-2198	3
11010-2547-9H	9	16146-2192	5	49106-2514-9X	9	92025-2169	2	92150-2209	8
11011-2244	9	16171-2063	7	49106-2549-9X	9	92025-2169	3	92150-2264	5
11011-2325	9	16171-2064	7	49107-2129-ZN	9	92025-2170	2	92151-2130	1
11012-2135-9H	9	16183-2005	8	49110-2069	7	92025-2170	3	92170-2016	6
11012-2282	7	16185-2003	8	49118-2104	3	92025-2171	2	92170-2017	6
11012-2322-9X	9	16186-2002	8	49120-2224	1	92025-2171	3	92170-2035	7
11022-6002	1	171G0820	9	49121-2156	8	92025-2172	2	92170-2051	6
11046-2143	7	172G0677	8	51001-2241-ZN	10	92025-2172	3	92170-2082	10
11047-2065	10	18020-2073	1	51023-2151	10	92025-2173	2	92170-2084	10
11060-2464	1	18077-2094	9	51036-2066	10	92025-2173	3	92180-2027	2
11061-2069	1	187J0612	10	51048-2052	10	92025-2174	2	92180-2027	3
12004-2093	3	187L0612	10	510A5100	6	92025-2174	3	92190-2069	6
12005-2081	3	21118-2087	3	511A0735	3	92025-2175	2	92190-2082	10
12009-2066	3	21160-2053	6	52005-2100	10	92025-2175	3	92190-2083	10
12011-2056	3	21171-2206	6	554A0600	7	92025-2207	2	92200-2029	7
12016-2060	3	21187-2061	7	56007-2051	13	92025-2207	3	92200-2036	7
12032-2060	3	21194-2229	6	56030-2385	12	92026-2052	2	92200-2070	9
13001-2128	2	214B0408	7	56030-2386	12	92026-2304	7		
13002-2077	2	214B0422	7	56031-2223	9	92033-1099	2		
13008-2055	2	220B0308	10	56031-2458	12	92037-2001	10		
13025-2097	2	221C0512	10	56031-2465	12	92037-2202	7		
13029-2117	2	221F0512	10	56038-2730	12	92038-2094	6		
13031-2054	2	224B0408	6	56070-2010	12	92038-2098	2		
13042-6012	2	23013-2054	8	56070-2014	12	92043-1037	1		
13070-2086	3	23013-2055	8	59041-2067	5	92043-1263	1		
130B0508	9	233C0514	7	59051-2097	2	92043-2186	3		
130B0525	6	233F0514	7	59056-2995	2	92045-2188	1		
130G0610	5	26011-2266	6	59066-2595-ZN	5	92049-2097	1		
130G0612	5	26011-2334	6	59101-2089	11	92049-2199	1		
130G0612	6	27010-2066	6	59106-2099	11	92049-2220	1		
130G0612	7	311B0600	7	59116-2335-9H	11	92055-1343	1		
130G0612	9	314G1600	6	59156-2230-9Y	9	92055-2072	2		
130G0612	10	317R0800	9	59226-2229	7	92055-2153	10		
130G0612	11	318B0800	6	59366-2065	9	92055-2185	4		
130G0816	9	32052-2201-ZN	10	703A071000	9	92063-2209	8		
130G0816	10	32099-2193	11	705A041000	10	92064-2082	8		
130G0825	3	32099-2251-9H	11	92001-2027	11	92066-2203	4		
130G0840	1	39003-2076	7	92002-2053	2	92070-1167	6		
130T0845	1	39180-2643	7	92002-2269	7	92071-2008	6		
13107-2088	2	410B0600	7	92004-2083	1	92071-2112	6		
13116-2071	3	410B1000	10	92009-2021	10	92071-2125	6		
13165-2073	11	411B0600	7	92009-2203	7	92072-2073	9		
13168-2314	7	42036-2060	7	92009-2243	5	92081-2036	10		
13183-2299	1	46075-2092	11	92009-2308	1	92081-2104	7		
13183-2334	7	46102-2075	2	92009-2308	6	92093-2094	9		