

パーツカタログ

4サイクル エンジン

FH381V

製品コード	備考
FH381V-AG80	MOWER (RM81)

川崎重工業株式会社

このパーツカタログは、部品補給用として用意されている部品及び組立品（アッセンブリー）を掲載しています。部品交換が必要になった場合は、必ず純正部品を使用して下さい。この部品は品質及び性能を保証する厳しい検査に合格しております。

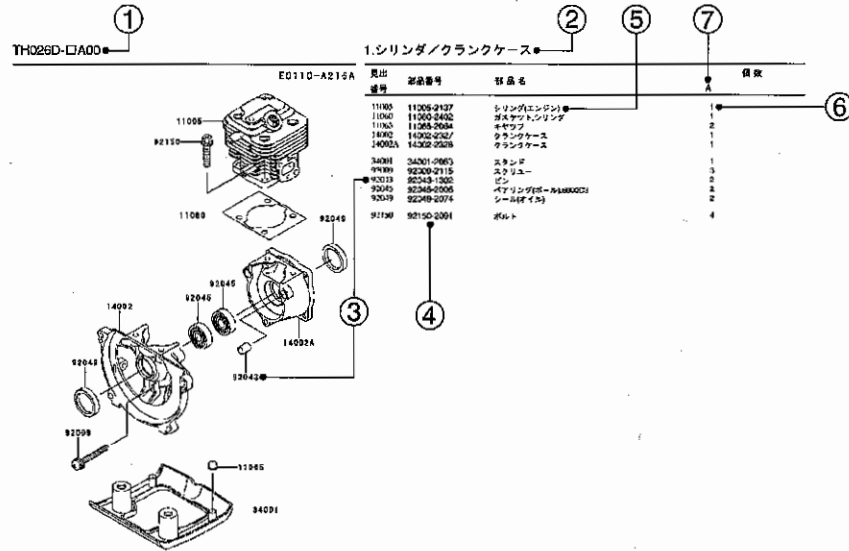
1. 部品注文の仕方

- 1) 部品注文される時は、その製品コードに対応したパーツカタログを必ず使用して下さい。その製品とパーツカタログ上の改訂コードをチェックして下さい。

製品コード (例) : FA130D-AA00
製品改訂コード

- 2) 部品注文には、このパーツカタログに記載通り正確に部品コード（英数字すべて）を明記して下さい。
- 3) このパーツカタログのイラストにない部品は切離して販売されておりません。イラストの完成組部品（コンプリートユニット）または、組立品（アッセンブリー）だけ部品補給用として販売いたします。

2. パーツカタログの形式の説明

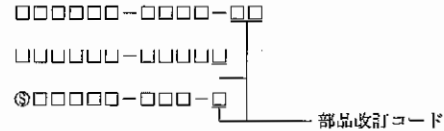


- 1) 製品コード
このコードは、このパーツカタログが適用される製品コードを示しています。製品コードの一部である製品改訂コードは省略されています。
- 2) 部品グループ標示
この標示は、その頁に掲載されているイラスト部品群の代表名称です。
- 3) 見出番号
見出番号はイラストとテキストの間をつなぐ番号として、それぞれに表示されています。

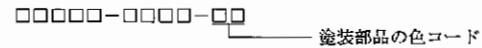
4) 部品番号

これは部品注文の鍵です。このパーツカタログでは以下の部品番号が使われています。

a. 構成 1

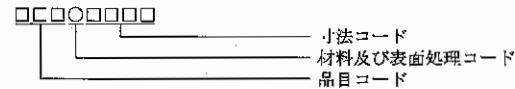


b. 構成 2



c. 標準小物部品の番号

(ボルト、ナット、ワッシャまたは類似品用)



5) 部品名・記事及び追加情報

追加情報として、部品の使用部位及び寸法又は製造番号等がここに記されています。必要とする部品の投し出しと確認にこれらを用いて下さい。部品番号が製品改訂コードの変更なしに変更され、かつ変更された部品が互換性のない場合は、製品の製造番号が次のように注記されます。

例:

- (FA130 - 100001) : 影響を受ける組部品 (ユニット) は、その製品の始めからこの製造番号迄です。
- (FA130 - 100002) : 影響を受ける組部品 (ユニット) は、その製品の始めからこの製造番号以降です。
- (FA130 - 100002 - FA130 - 110001) : 影響を受ける組部品 (ユニット) は、その製品の始めからこの製造番号の範囲です。

6) 個数

数字はイラスト上の使用部位で、かつ明示された製品改訂コードに対して必要な部品数量を示します。この欄に*印がある場合は、その部品がその製品で代替品として使うことが出来、かつ在庫がなくなる迄供給されることを意味します。

注: 小物部品のなかには、販売単位で供給されるものがあります。

例: もしボルト6ヶを注文されましたも、販売単位が5ヶの場合、そのボルトの2単位 (10ヶ) を供給させていただきます。

7) 製品改訂コード

このコードは、補給部品の互換性に影響を及ぼす重要な変更を示します。

3. 略字

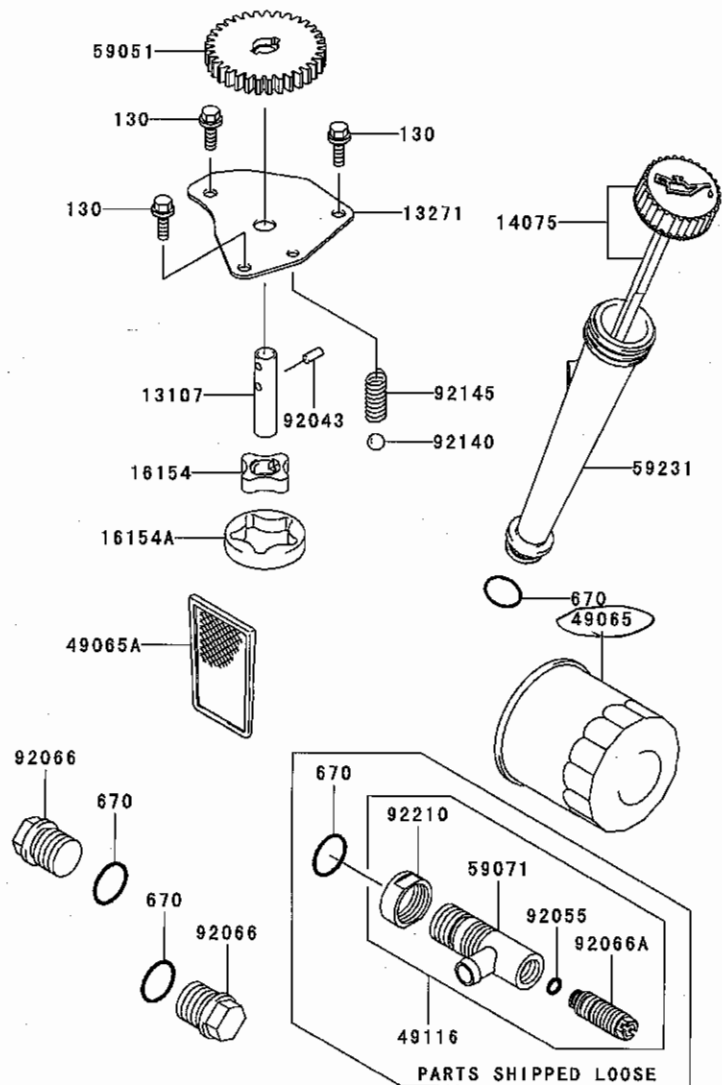
#.....	番号	AR.....	必要数	O/S.....	オーバーサイズ
&.....	及び	ASSY.....	組立	RR.....	リヤ
(+)	プラス	COMP.....	コンプリート	T.....	歯数
(-)	マイナス	FR.....	フロント	T=.....	厚さ
2ND.....	2番目	L=.....	長さ	U/S.....	アンダーサイズ
3RD.....	3番目				等

部品番号	フィグNo.	部品番号	フィグNo.	部品番号	フィグNo.	部品番号	フィグNo.	部品番号	フィグNo.
11004-7018	1	14091-7008	5	49118-7009	3	92145-7002	4		
11008-7021	1	15003-7054	8	49120-7015	1	92145-7003	7		
11008-7022	1	16014-7002	8	49121-7002	8	92145-7004	7		
11009-2115	10	16020-7003	8	51001-2258-9H	10	92145-7005	7		
11011-7012	9	16025-7006	8	51048-2052	10	92145-7015	8		
11013-7017	9	16030-7003	8	510A5100	6	92150-2182	7		
11013-7034	9	16031-7002	8	52005-2100	10	92151-2097	6		
11022-7003	1	16041-7016	8	55020-7004	5	92153-7007	5		
11038-7010	9	16041-7018	8	56070-2014	12	92153-7007	9		
11060-7001	1	16146-7013	11	56080-7017	12	92153-7008	5		
11060-7021	9	16154-2053	4	59031-7001	6	92153-7009	8		
11061-7004	8	16154-2054	4	59031-7009	6	92153-7019	3		
11061-7007	1	16169-7012	7	59041-7010	5	92153-7033	7		
11061-7008	1	16171-7007	7	59051-7011	4	92153-7034	11		
11061-7009	8	16186-7002	8	59066-7009	5	92170-2088	10		
11061-7010	8	172G0818	1	59071-2079	1	92170-7001	7		
11061-7018	8	18088-7002	9	59071-7008	4	92170-7002	9		
12004-7003	3	21039-7002	11	59076-7005	8	92171-7005	5		
12005-7003	3	21066-7011	6	59231-7003	4	92172-7002	8		
12009-7001	3	21080-7003	11	670B2010	9	92191-7002	10		
12011-2056	3	21163-7007	11	670D2016	4	92191-7003	10		
12016-7001	3	21171-7013	6	92004-7007	5	92191-7004	10		
12032-7001	3	21171-7014	6	92004-7008	6	92200-7001	3		
13001-7009	2	21193-7016	6	92009-2021	10	92200-7002	6		
13002-7001	2	214B0408	7	92009-2083	8	92200-7023	11		
13008-7001	2	221F0512	10	92009-2308	6	92200-7024	11		
13025-7003	2	224B0520	6	92009-2341	3	92210-0003	5		
13029-7005	2	23062-7004-9H	10	92009-2349	8	92210-7012	4		
13031-7033	2	23062-7010	5	92009-7007	7	92210-7013	11		
13070-7001	3	233B0416	9	92015-1193	9				
13070-7004	3	26030-7001	6	92015-2253	3				
130B0612	1	27005-2056	6	92026-7007	5				
130B0612	4	27008-2055	6	92033-7001	3				
130B0612	5	27010-2154	6	92033-7005	2				
130B0612	7	311B0400	9	92038-2101	2				
130B0616	5	311B0600	7	92043-7001	1				
130B0620	6	311F0600	5	92043-7003	4				
130B0620	10	311F0600	6	92049-7001	1				
130B0640	1	317R0800	9	92049-7005	1				
130B0816	5	32153-7008	9	92049-7010	1				
130D0814	11	39076-7001	8	92049-7011	1				
130G0630	2	39129-7003	7	92055-7002	4				
130T0850	1	39184-7008	11	92055-7007	8				
130T0875	1	411B0600	7	92063-7027	8				
13101-7002	11	42036-7010	3	92063-7030	8				
13107-7009	4	461F0600	11	92063-7031	8				
13107-7010	7	461F0800	9	92066-7002	6				
13107-7018	8	49015-7032	1	92066-7003	4				
13116-2057	3	49019-2107	10	92066-7007	4				
13251-7007	2	49019-7001	10	92070-7003	6				
13251-7008	2	49040-7001	10	92072-7009	9				
13270-7007	5	49065-2078	4	92081-2036	10				
13271-7007	3	49065-7004	4	92081-2234	8				
13271-7017	4	49070-7008	9	92093-2100	8				
13271-7018	7	49078-7001	3	92093-7003	8				
13271-7021	3	49089-7023	5	92110-2106	13				
13271-7023	9	49089-7026	5	92139-7008	1				
14037-7020-9H	5	49103-7004	7	92140-7002	3				
14075-7009	4	49113-7011	7	92140-7003	4				
14091-7007	1	49116-7001	4	92145-7001	3				

1. シリンダ/クランクケース.....	1
2. ピストン/クランクシャフト.....	2
3. バルブ/カムシャフト.....	3
4. 潤滑装置.....	4
5. 冷却装置.....	5
6. 電装品.....	6
7. コントロール装置.....	7
8. キャブレタ.....	8
9. エアフィルタ/マフラ.....	9
10. フューエルタンク/フューエルバルブ.....	10
11. スタータ.....	11
12. ラベル.....	12
13. 付属品.....	13

4.潤滑装置

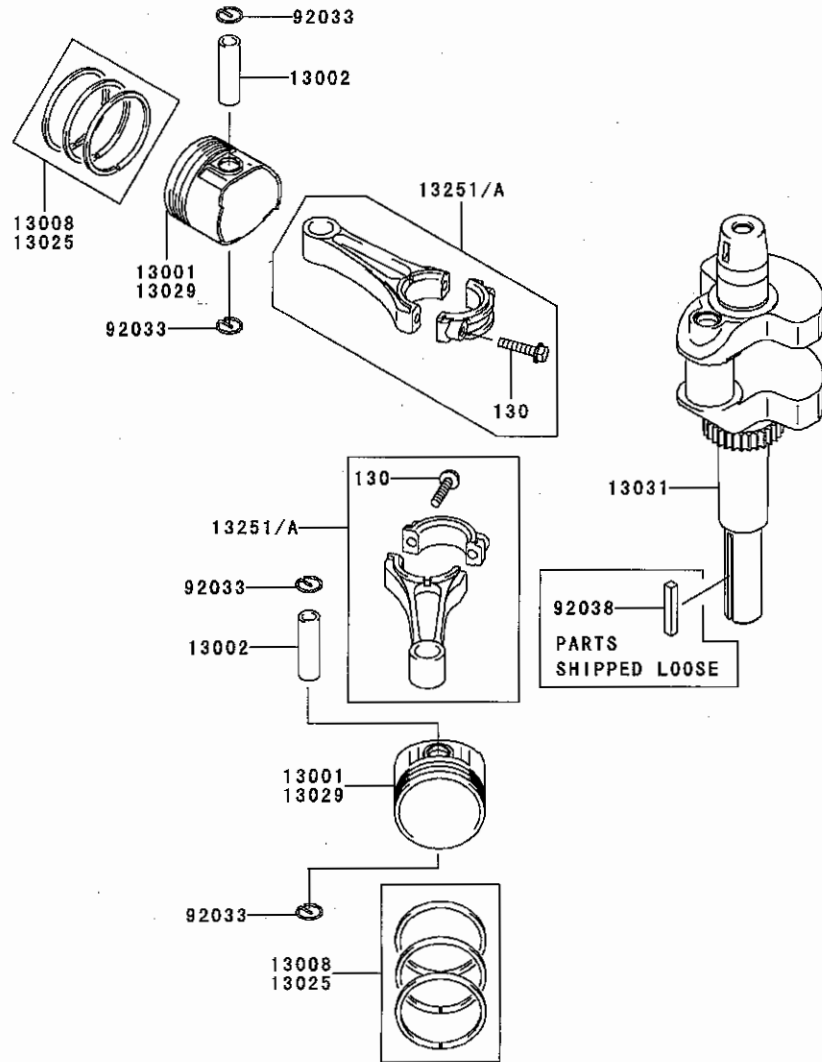
E0140-A333A



見出番号	部品番号	部品名	個数
		A	
13107	13107-7009	シャフト	1
13271	13271-7017	プレート	1
14075	14075-7009	キャップアツシ	1
16154	16154-2053	ロータ(ポンプ),IN	1
16154A	16154-2054	ロータ(ポンプ),OUT	1
49065	49065-2078	フィルタ(オイル)	1
49065A	49065-7004	フィルタ(オイル)	1
49116	49116-7001	バルブアツシ	1
59051	59051-7011	ギヤ(スパー)	1
59071	59071-7008	ジョイント	1
59231	59231-7003	フィラ	1
92043	92043-7003	ピン	2
92055	92055-7002	リング(0),6MM	1
92066	92066-7003	プラグ	2
92066A	92066-7007	プラグ	1
92140	92140-7003	ボール	1
92145	92145-7002	スプリング	1
92210	92210-7012	ナット	1
130	130B0612	ボルト(ツバツキ)	3
670	670D2016	Oリング(ウンドウヨウ),16MM	4

2.ピストン/クランクシャフト

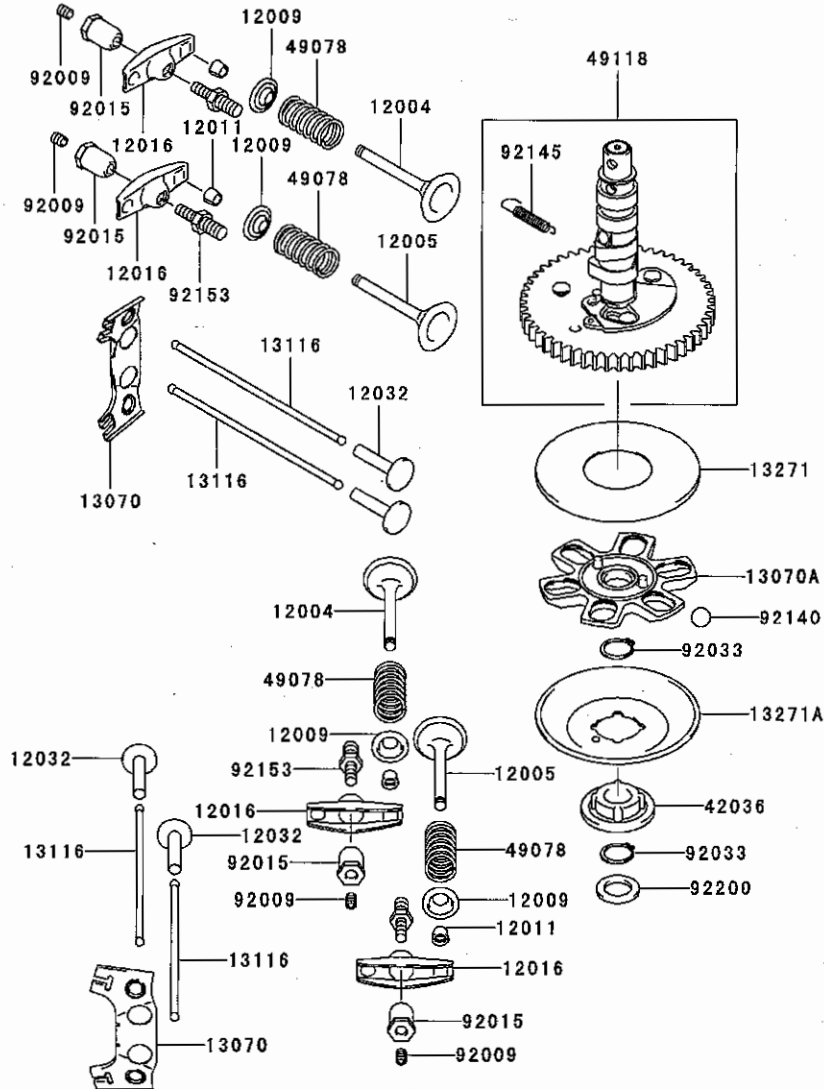
E0120-A228A



見出 番号	部品番号	部品名	個数
			A
13001	13001-7009	ピストン(エンジン)	2
13002	13002-7001	ピン(ピストン)	2
13008	13008-7001	リングセット(ピストン)	2
13025	13025-7003	リングセット(ピストンエル),0.5	AR
13029	13029-7005	ピストン(エンジンエル),0.5	AR
13031	13031-7033	クランクシャフトコンブ	1
13251	13251-7007	ロッドアツシ(コネクティング)	2
13251A	13251-7008	ロッドアツシ(コネクティング),U/S=0.50	2
92033	92033-7005	リング(スナップ)	4
92038	92038-2101	キー	1
130	130G0630	ボルト(ツバツキ)	4

3.バルブ/カムシャフト

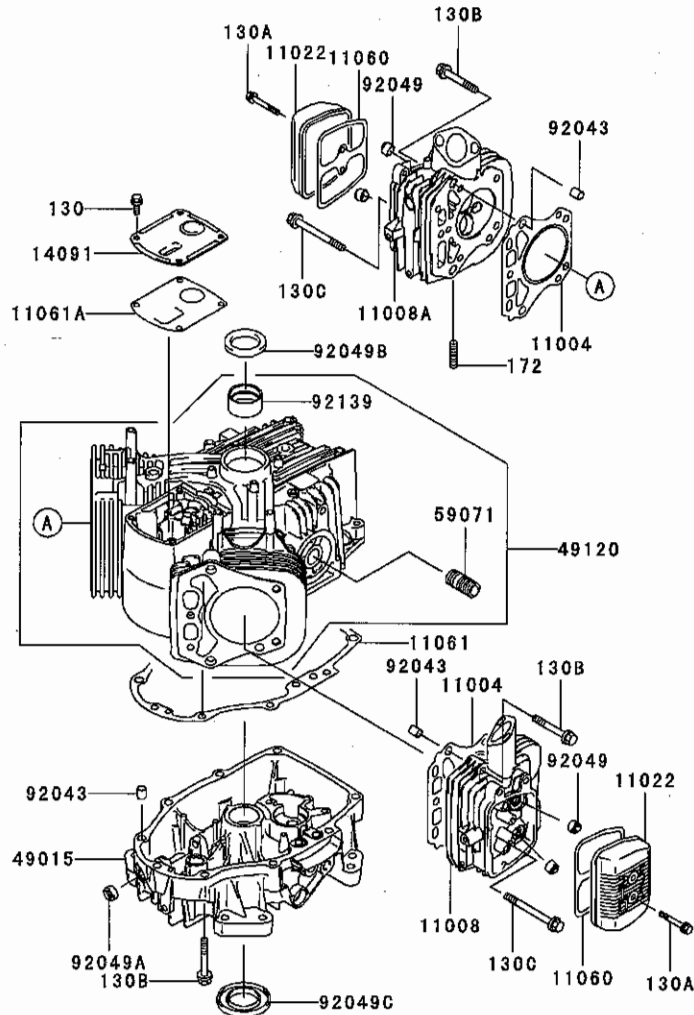
E0130-A110E



見出 番号	部品番号	部品名	個数
		A	
12004	12004-7003	バルブ(インテーク)	2
12005	12005-7003	バルブ(エキゾースト)	2
12009	12009-7001	リテーナ(バルブスプリング)	4
12011	12011-2056	コレット	8
12016	12016-7001	アーム(ロッカ)	4
12032	12032-7001	タベット	4
13070	13070-7001	ガイド	2
13070A	13070-7004	ガイド	1
13116	13116-2057	ロッド(プツシユ)	4
13271	13271-7007	プレート	1
13271A	13271-7021	プレート,ガバナー	1
42036	42036-7010	スリーブ	1
49078	49078-7001	スプリング(エンジンバルブ)	4
49118	49118-7009	カムシャフトコンプ	1
92009	92009-2341	スクリユ	4
92015	92015-2253	ナット	4
92033	92033-7001	リング(スナツプ)	2
92140	92140-7002	ボール	6
92145	92145-7001	スプリング	1
92153	92153-7019	ボルト	4
92200	92200-7001	ワツシャ	1

1.シリンダ/クランクケース

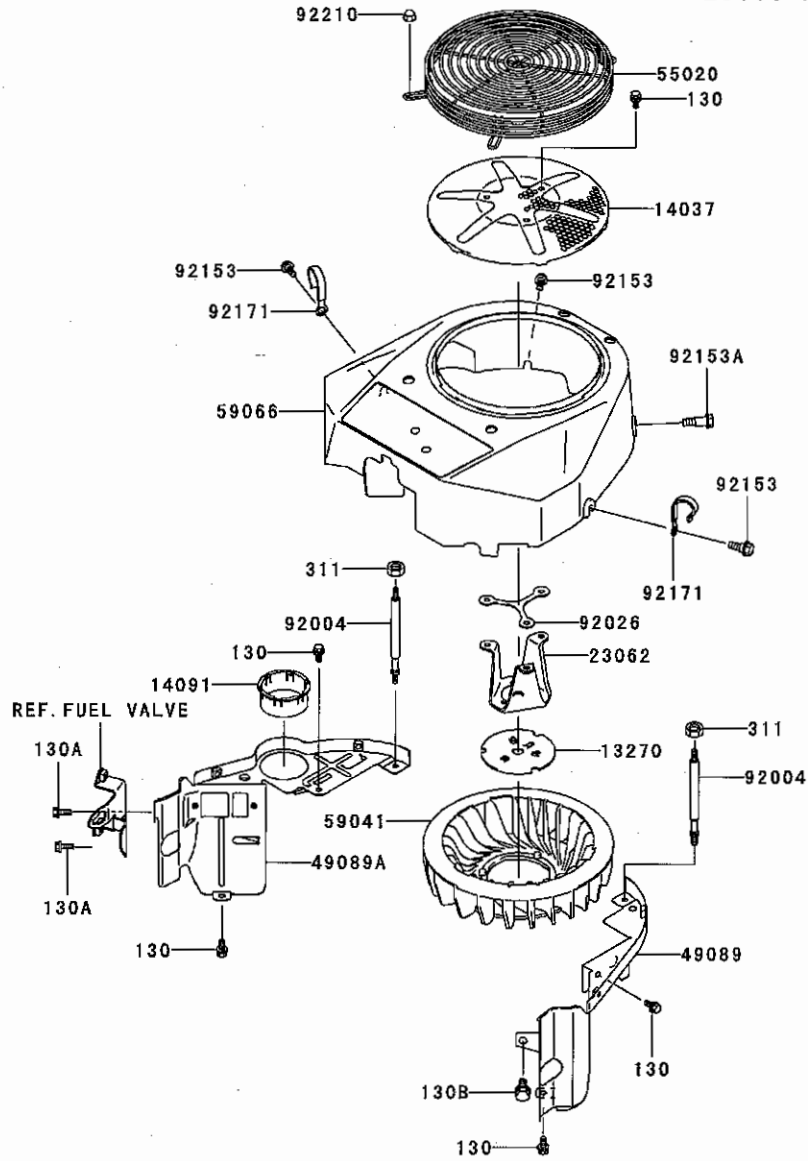
E0110-A484B



見出 番号	部品番号	部品名	個数 A
11004	11004-7018	ガスケット(ヘッド)	2
11008	11008-7021	ヘッドコンブ(シリンダ),#2	1
11008A	11008-7022	ヘッドコンブ(シリンダ),#1	1
11022	11022-7003	ケース(ロツカ)	2
11060	11060-7001	ガスケット,ロツカ ケース	2
11061	11061-7007	ガスケット,カバー(クランクケース)	1
11061A	11061-7008	ガスケット,フリーザ	1
14091	14091-7007	カバー	1
49015	49015-7032	カバー(クランクケース)	1
49120	49120-7015	クランクケースコンブ	1
59071	59071-2079	ジョイント	1
92043	92043-7001	ピン	6
92049	92049-7001	シール(オイル),RVC2 6X11X10.2	4
92049A	92049-7005	シール(オイル),SO 8X14X5 HS	1
92049B	92049-7010	シール(オイル),SD 35X48X8 R HS	1
92049C	92049-7011	シール(オイル),SD 35X62X8 L HS	1
92139	92139-7008	ブッシング	1
130	130B0612	ボルト(ツバツキ)	4
130A	130B0640	ボルト(ツバツキ)	4
130B	130T0850	ボルト(ツバツキ)	17
130C	130T0875	ボルト(ツバツキ)	2
172	172G0818	ウエコミ ボルト	4

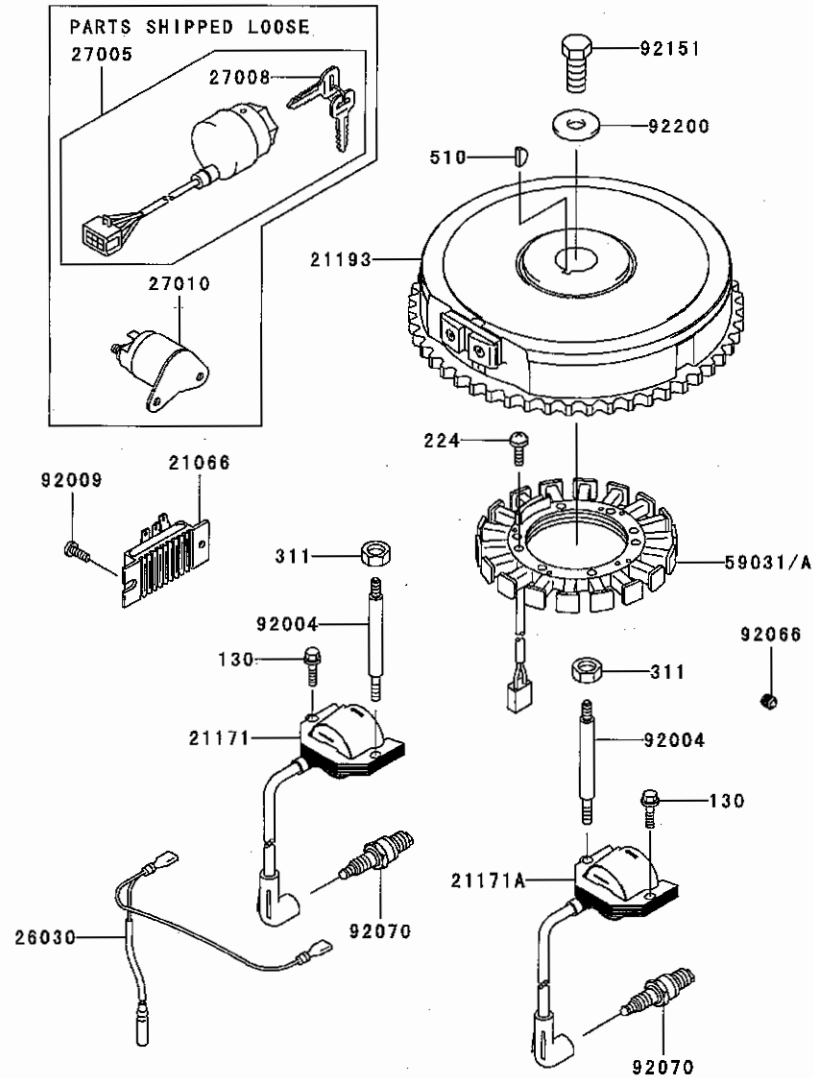
5.冷却装置

E0150-A535C



見出 番号	部品番号	部品名	個数 A
13270	13270-7007	プレート	1
14037	14037-7020-9H	スクリーン	1
14091	14091-7008	カバー	1
23062	23062-7010	ブラケットコンブ	1
49089	49089-7023	シユラウド(エンジン),#2シリンダ	1
49089A	49089-7026	シユラウド(エンジン),#1シリンダ	1
55020	55020-7004	ガード	1
59041	59041-7010	ファン	1
59066	59066-7009	ハウジング(ファン)	1
92004	92004-7007	スタッド	2
92026	92026-7007	スペーサ	1
92153	92153-7007	ボルト	3
92153A	92153-7008	ボルト	1
92171	92171-7005	クランプ	2
92210	92210-0003	ナット	4
130	130B0612	ボルト(ツバツキ)	7
130A	130B0616	ボルト(ツバツキ)	2
130B	130B0816	ボルト(ツバツキ)	1
311	311F0600	ロツカク ナット	2

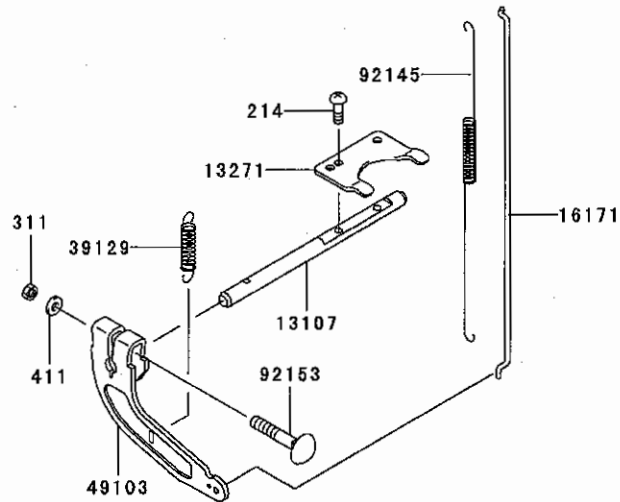
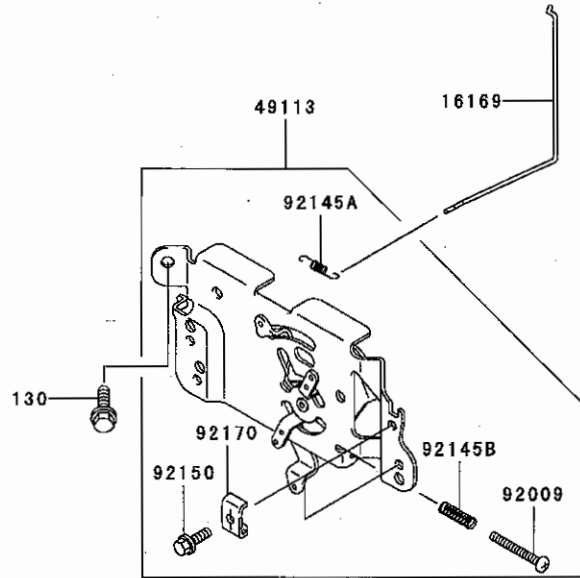
E0160-A882C



見出 番号	部品番号	部品名	個数
21066	21066-7011	レギュレータ(ボルテージ)	1
21171	21171-7013	コイルアツシ(イグニション)	1
21171A	21171-7014	コイルアツシ(イグニション)	1
21193	21193-7016	フライホイールアツシ	1
26030	26030-7001	ハーネス	1
27005	27005-2056	スイッチアツシ(イグニション)	1
27008	27008-2055	キー(ロツク)	2
27010	27010-2154	スイッチ	1
59031	59031-7001	コイル(チャージング)	*
59031A	59031-7009	コイル(チャージング)	1
92004	92004-7008	スタツ	2
92009	92009-2308	スクリユ	2
92066	92066-7002	プラグ	1
92070	92070-7003	プラグ(スパーク),RCJ8Y,ソリツド	2
92151	92151-2097	ボルト,12X30	1
92200	92200-7002	ワツシヤ	1
130	130B0620	ボルト(ツバツキ)	2
224	224B0520	ナベコネジ(ヒラツキ+ジアナ)	4
311	311F0600	ロツカク ナツ	2
510	510A5100	ハンゲツキー	1

7.コントロール装置

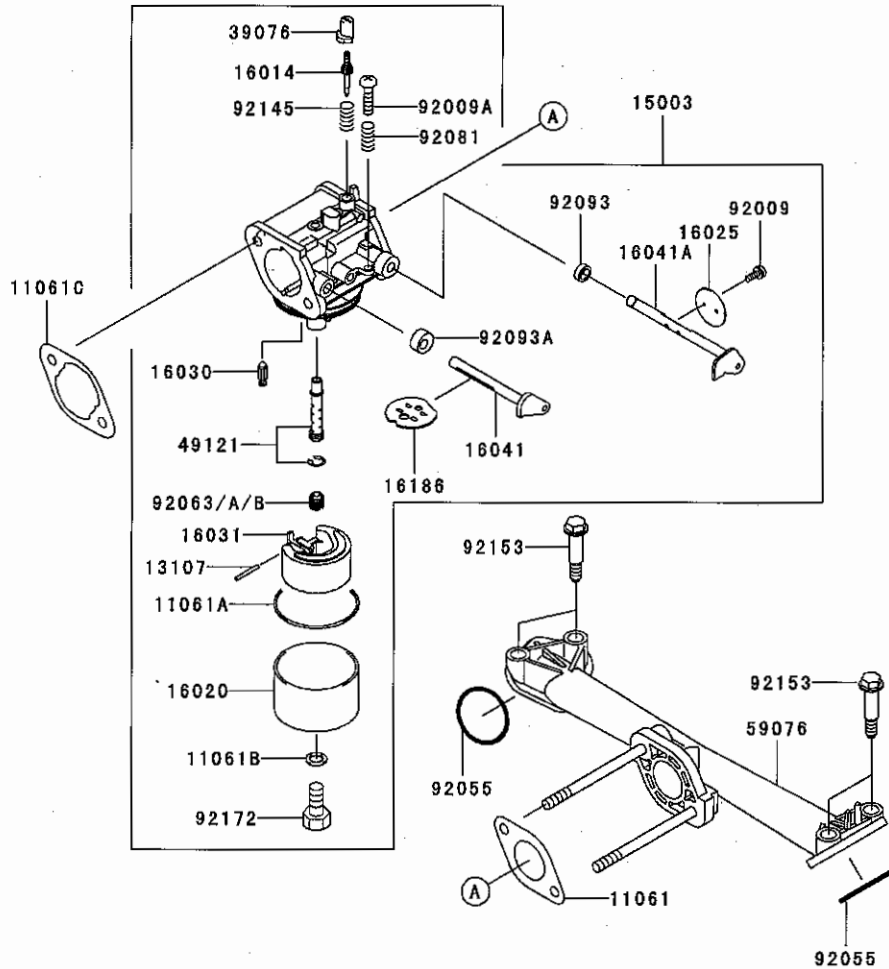
E0170-A422A



見出 番号	部品番号	部品名	個数
			A
13107	13107-7010	シャフト	1
13271	13271-7018	プレート	1
16169	16169-7012	リンク(チヨーク)	1
16171	16171-7007	リンク	1
39129	39129-7003	スプリング(ガバナ)	1
49103	49103-7004	アーム(ガバナ)	1
49113	49113-7011	パネルコンプ(コントロール)	1
92009	92009-7007	スクリュー,4X35	1
92145	92145-7003	スプリング	1
92145A	92145-7004	スプリング	1
92145B	92145-7005	スプリング	1
92150	92150-2182	ボルト,5X18	2
92153	92153-7033	ボルト,6X35	1
92170	92170-7001	クランプ	2
130	130B0612	ボルト(ツバツキ)	2
214	214B0408	ナベコネジ(+アナ)	2
311	311B0600	ロツカク ナツト	1
411	411B0600	ヒラザガネ(ミガキマル)	1

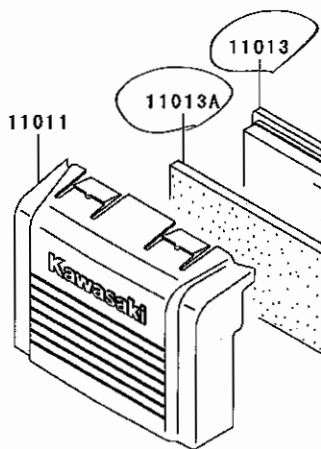
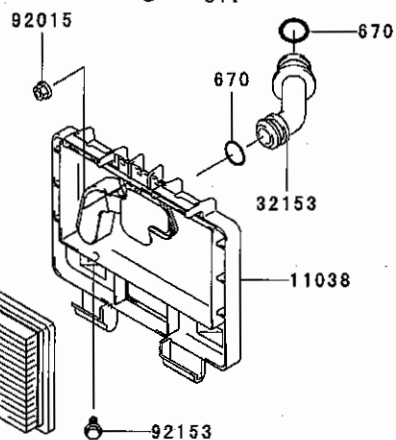
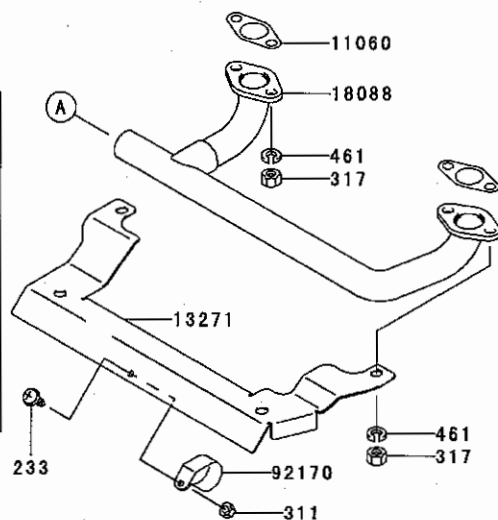
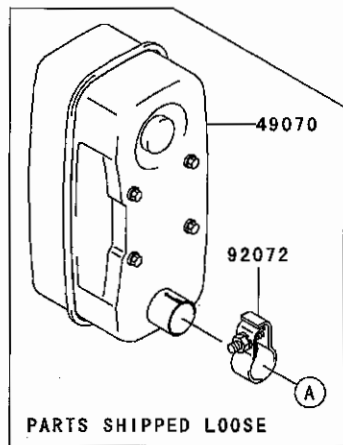
8.キャブレタ

E0180-A631B



見出 番号	部品番号	部品名	個数
			A
11061	11061-7004	ガスケット,インシュレータ	1
11061A	11061-7009	ガスケット	1
11061B	11061-7010	ガスケット	1
11061C	11061-7018	ガスケット,エアフィルタ	1
13107	13107-7018	シャフト	1
15003	15003-7054	キャブレタアツシ	1
16014	16014-7002	スクリユー(パイロットエア)	1
16020	16020-7003	チャンバ(フロート)	1
16025	16025-7006	バルブ(スロットル)	1
16030	16030-7003	バルブ(フロート)	1
16031	16031-7002	フロート	1
16041	16041-7016	シャフト(キャブレタ)	1
16041A	16041-7018	シャフト(キャブレタ)	1
16186	16186-7002	バルブアツシ(チョーク)	1
39076	39076-7001	リミタ	1
49121	49121-7002	ノズル(メイン)	1
59076	59076-7005	マニホールド(インテーク)	1
92009	92009-2083	スクリユー	2
92009A	92009-2349	スクリユー	1
92055	92055-7007	リング(O),ID=31	2
92063	92063-7027	ジェット(メイン),#78	1
92063A	92063-7030	ジェット(メイン),#75	AR
92063B	92063-7031	ジェット(メイン),#72	AR
92081	92081-2234	スプリング	1
92093	92093-2100	シール	1
92093A	92093-7003	シール	1
92145	92145-7015	スプリング	1
92153	92153-7009	ボルト	4
92172	92172-7002	スクリユー	1

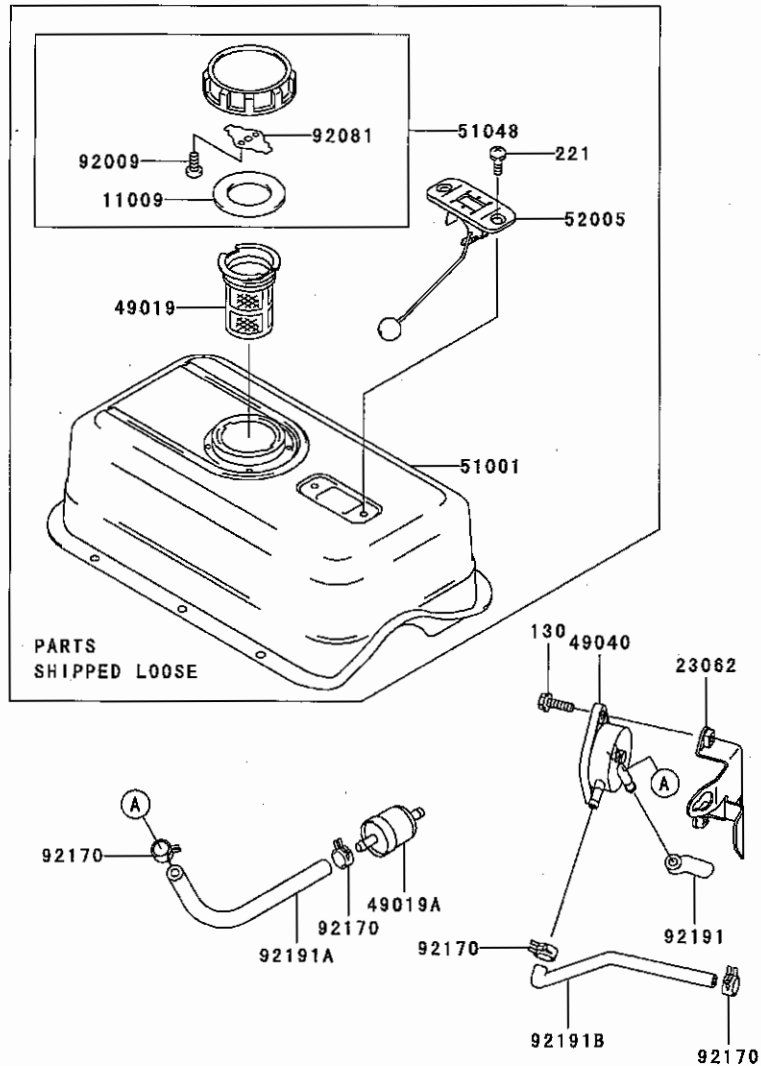
E0190-A643C



見出 番号	部品番号	部品名	個数
			A
11011	11011-7012	ケース(エアフィルタ),UPP	1
11013	11013-7017	エレメント(エアフィルタ)	1
11013A	11013-7034	エレメント(エアフィルタ)	1
11038	11038-7010	ケースアツシ(エアフィルタ),LOW	1
11060	11060-7021	ガスケット,マフラ	2
13271	13271-7023	プレート	1
18088	18088-7002	パイプ(エキゾースト)	1
32153	32153-7008	パイプ,ブリーザ	1
49070	49070-7008	マフラコンブ	1
92015	92015-1193	ナット	2
92072	92072-7009	バンド	1
92153	92153-7007	ボルト	2
92170	92170-7002	クランプ	1
233	233B0416	ナベコネジ(ヒラツキ+アナ)	1
311	311B0400	ロツカク ナット	1
317	317R0800	ロツカク ナット(コガタ)	4
461	461F0800	バネザガネ	4
670	670B2010	○リング(ウンドウヨウ),10MM	2

10.フューエルタンク／フューエルバルブ

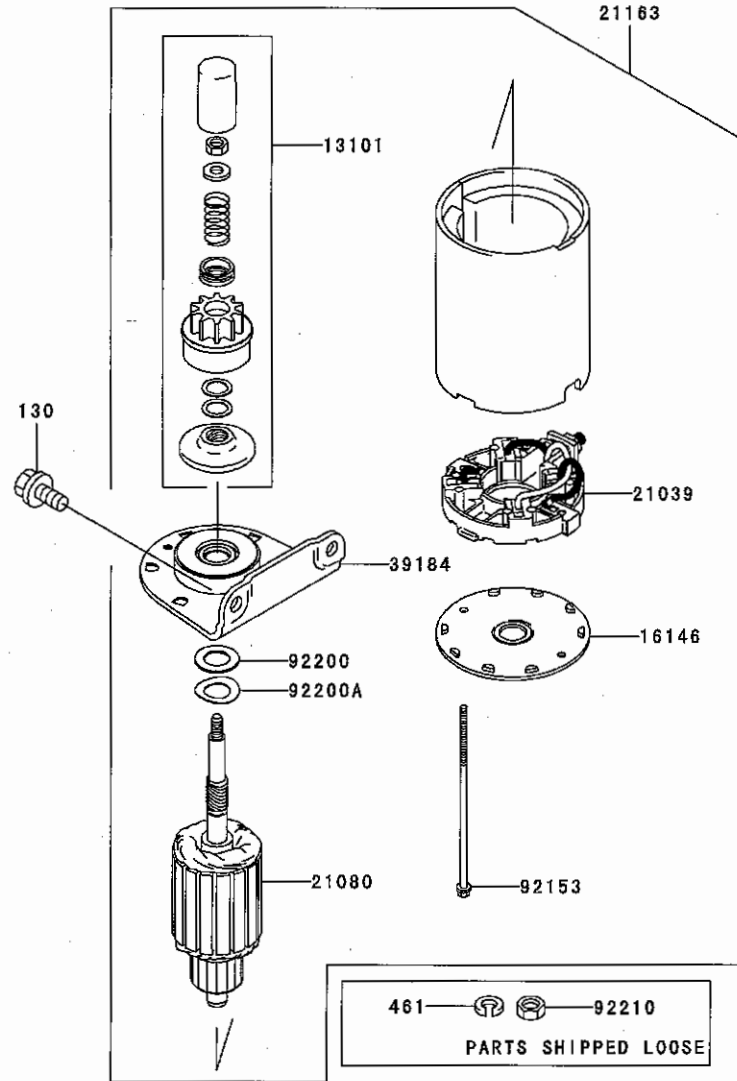
E0200-A408C



見出 番号	部品番号	部品名	個数
		A	
11009	11009-2115	ガスケット	1
23062	23062-7004-9H	ブラケットコンブ	1
49019	49019-2107	フィルタ(フューエル)	1
49019A	49019-7001	フィルタ(フューエル)	1
49040	49040-7001	ポンプ(フューエル)	1
51001	51001-2258-9H	タンクコンブ(フューエル)	1
51048	51048-2052	キャップアツシ(タンク)	1
52005	52005-2100	ゲージ	1
92009	92009-2021	スクリュー	2
92081	92081-2036	スプリング	1
92170	92170-2088	クランプ	4
92191	92191-7002	チューブ	1
92191A	92191-7003	チューブ,6.35X12.7X160	1
92191B	92191-7004	チューブ	1
130	130B0620	ボルト(ツバツキ)	2
221	221F0512	サラコネジ(+ジアナ)	2

11.スタータ

E0210-A295C



見出 番号	部品番号	部品名	個数
			A
13101	13101-7002	ギヤアツシ	1
16146	16146-7013	カバーアツシ	1
21039	21039-7002	ブラシ	1
21080	21080-7003	アーマチュア	1
21163	21163-7007	スタータ(電気的)	1
39184	39184-7008	ブラケットアツシ	1
92153	92153-7034	ボルト	2
92200	92200-7023	ワッシャ	1
92200A	92200-7024	ワッシャ	1
92210	92210-7013	ナット	1
130	130D0814	ボルト(ツバツキ)	2
461	461F0600	バネザガネ	1

FH381V-□G80

12.ラベル

F0290-B219A

見出 番号	部品番号	部品名	個数
56070	56070-2014	ラベル(ワーニング)	1
56080	56080-7017	ラベル(ブランド)	1

56070



56080

