

パーツカタログ

4サイクル エンジン

FJ100D

製品コード	備考
FJ100D-AG80	管理機
FJ100D-BG80	

川崎重工業株式会社

このパーツカタログは、部品補給用として用意されている部品及び組立品（アッセンブリー）を掲載しています。部品交換が必要になった場合は、必ず純正部品を使用して下さい。この部品は品質及び性能を保証する厳しい検査に合格しております。

1. 部品注文の仕方

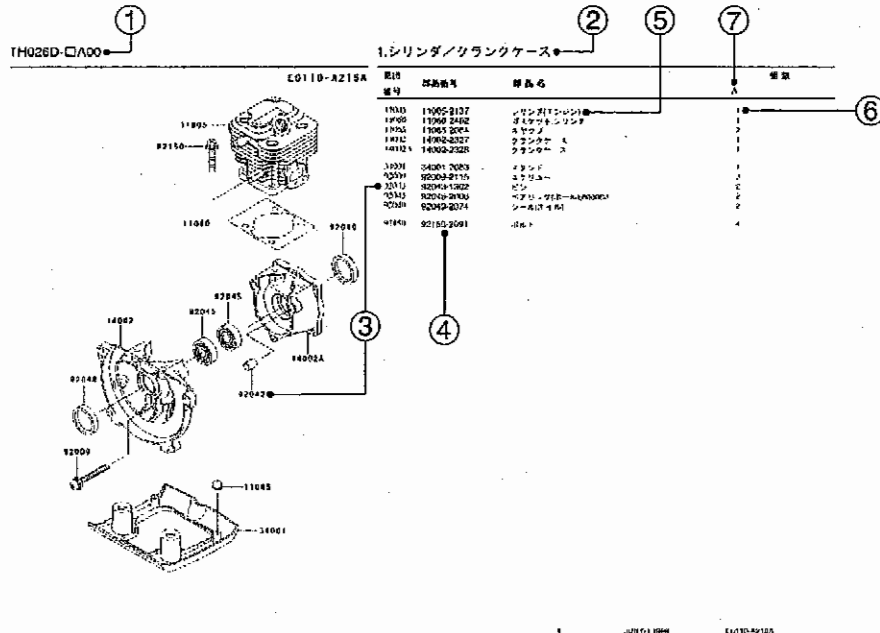
- 1) 部品注文される時は、その製品コードに対応したパーツカタログを必ず使用して下さい。その製品とパーツカタログ上の改訂コードをチェックして下さい。

製品コード (例) : FA130D-AA00

製品改訂コード

- 2) 部品注文には、このパーツカタログに記載通り正確に部品コード（英数字すべて）を明記して下さい。
- 3) このパーツカタログのイラストにない部品は切離して販売されておりません。イラストの完成組部品（コンプリートユニット）または、組立品（アッセンブリー）だけ部品補給用として販売いたしております。

2. パーツカタログの形式の説明



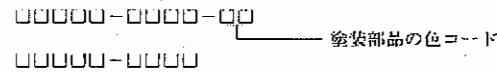
- 1) 製品コード
このコードは、このパーツカタログが適用される製品コードを示しています。製品コードの一部である製品改訂コードは省略されています。
- 2) 部品グループ標示
この標示は、その頁に掲載されているイラスト部品群の代表名称です。
- 3) 見出番号
見出番号はイラストとテキストの間をつなぐ番号として、それぞれに表示されています。

- 4) 部品番号
これは部品注文の鍵です。このパーツカタログでは以下の部品番号が使われています。

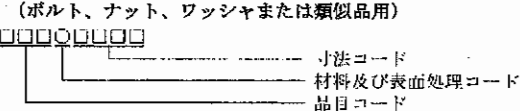
a. 構成 1



b. 構成 2



c. 標準小物部品の番号



- 5) 部品名・記事及び追加情報
追加情報として、部品の使用部位及び寸法又は製造番号等がここに記されています。必要とする部品の探し出しと確認にこれらを用いて下さい。部品番号が製品改訂コードの変更なしに変更され、かつ変更された部品が互換性のない場合は、製品の製造番号が次のように注記されます。

例:
 (FA130 - 100001) : 影響を受ける組部品 (ユニット) は、その製品の始めからこの製造番号迄です。
 (FA130 - 100002) : 影響を受ける組部品 (ユニット) は、その製品の始めからこの製造番号以降です。
 (FA130 - 100002 - FA130 - 110001) : 影響を受ける組部品 (ユニット) は、その製品の始めからこの製造番号の範囲です。

- 6) 個数
数字はイラスト上の使用部位で、かつ明示された製品改訂コードに対して必要な部品数量を示します。この欄に*印がある場合は、その部品がその製品で代替品として使うことが出来、かつ在庫がなくなる迄供給されることを意味します。
注: 小物部品のなかには、販売単位で供給されるものがあります。
例: もしボルト6ヶを注文されましても、販売単位が5ヶの場合、そのボルトの2単位 (10ヶ) を供給させていただきます。

- 7) 製品改訂コード
このコードは、補給部品の互換性に影響を及ぼす重要な変更を示します。

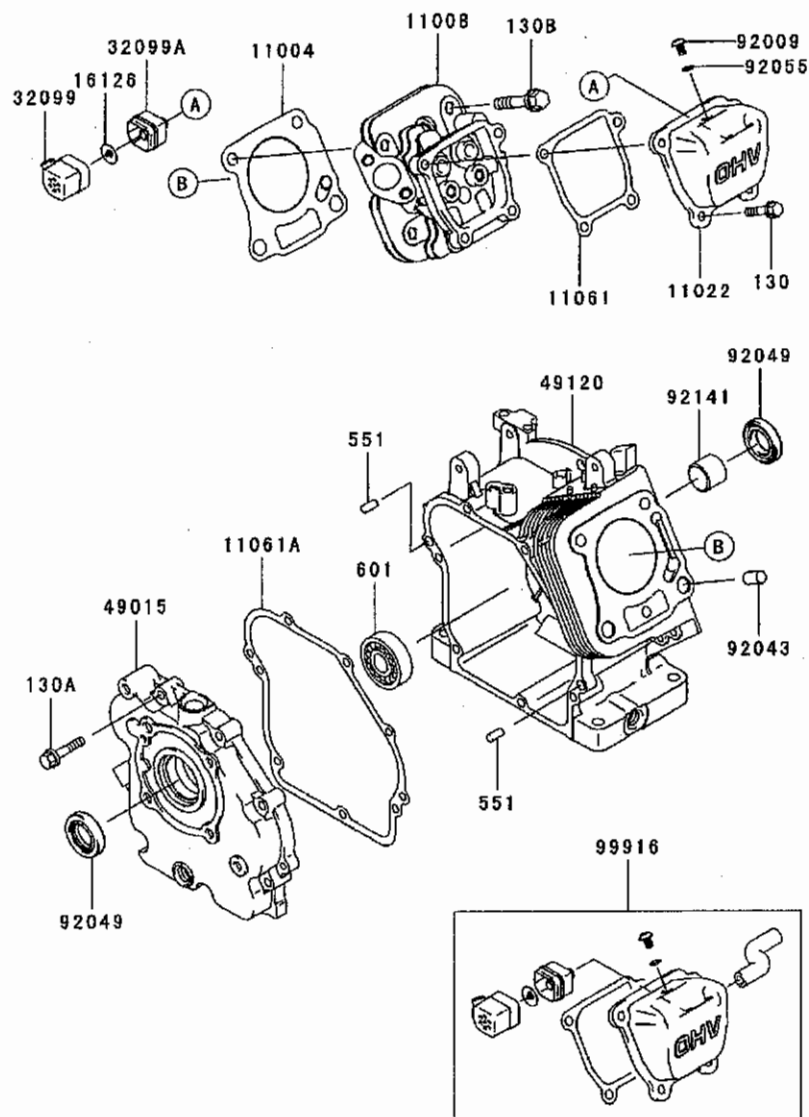
3. 略字

#.....	番号	AR.....	必要数	O/S.....	オーバーサイズ
&.....	及び	ASSY.....	組立	RR.....	リヤ
(+)	プラス	COMP.....	コンプリート	T.....	歯数
(-)	マイナス	FR.....	フロント	T=.....	厚さ
2ND.....	2番目	L=.....	長さ	U/S.....	アンダーサイズ
3RD.....	3番目				等

1. シリンダ／クランクケース.....	1
2. ピストン／クランクシャフト.....	3
3. バルブ／カムシャフト.....	4
4. 潤滑装置.....	5
5. 冷却装置.....	6
6. 電装品.....	7
7. コントロール装置.....	9
8. キャブレタ.....	11
9. エアフィルタ／マフラ.....	13
10. フューエルタンク／フューエルバルブ.....	15
11. スタータ.....	17
12. ラベル.....	18
13. 付属品.....	19

1-1. シリンダ/クランクケース

E0110-A504A

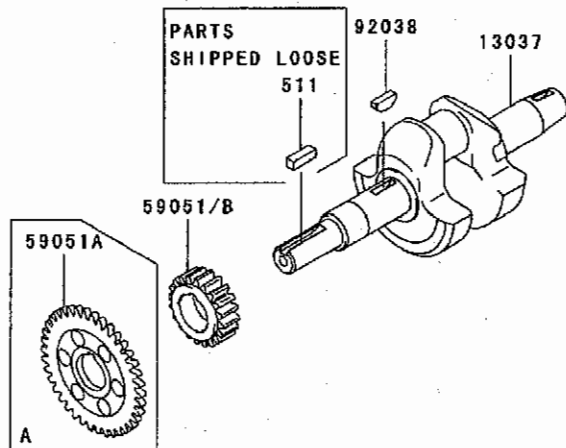
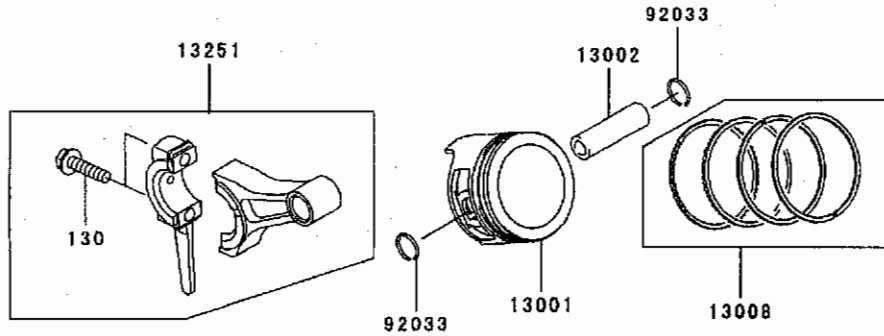


見出 番号	部品番号	部品名	個数	
			A	B
11004	11004-2143	ガスケット(ヘッド)		1
11008	11008-2165	ヘッドコンブ(シリンダ)		1
11022	11022-2080	ケース(ロツカ)		1
11061	11061-2100	ガスケット,ケース(ロツカ)		1
11061A	11061-2104	ガスケット,カバー(クランクケース)		1
16126	16126-2051	バルブ		1
32099	32099-2402	ケース		1
32099A	32099-2403	ケース		1
49015	49015-6278	カバー(クランクケース)		1
49120	49120-6165	クランクケースコンブ		1
92009	92009-2322	スクリュー		1
92043	92043-1037	ピン		2
92049	92049-2001	シール(オイル)		2
92055	92055-1343	リング(O)		1
92141	92141-2120	ベアリング(ブレン)		1
99916	99916-2175	キット(ケエツチアイパーツ),ケース(ロツカ)		AR
130	130B0612	ボルト(ツバツキ)		4
130A	130G0630	ボルト(ツバツキ)		7
130B	130T0840	ボルト(ツバツキ)		4
551	551A0612	ノックピン		2
601	601A6004	ボールベアリング		1

2.ピストン/クランクシャフト

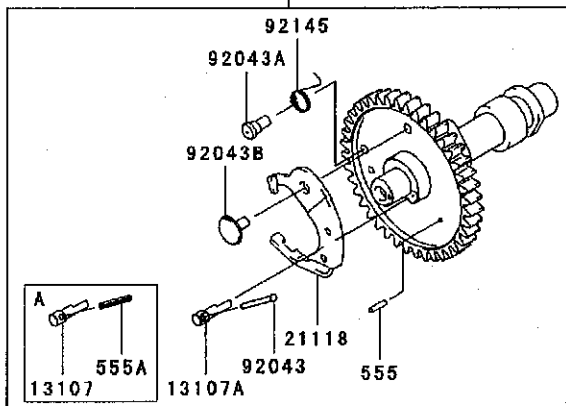
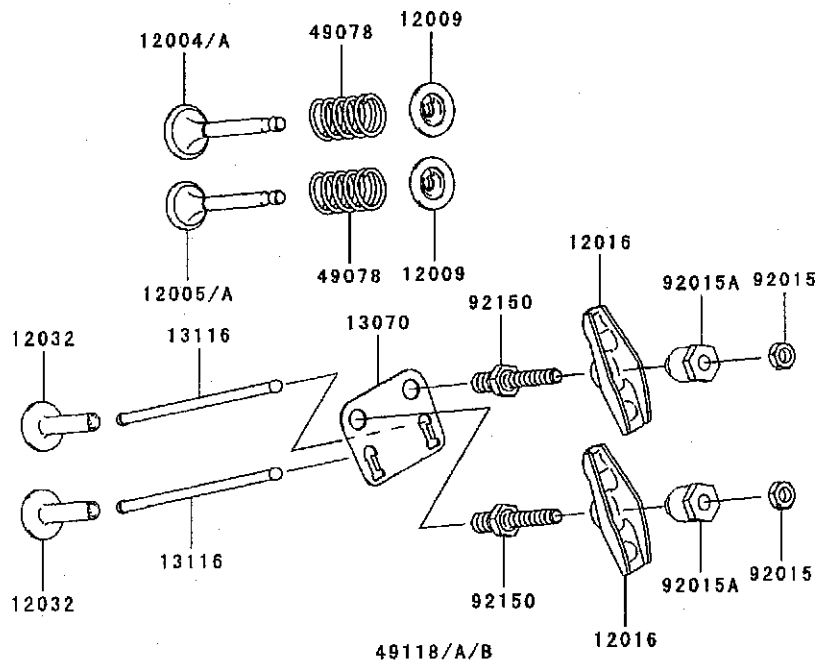
E0120-A243B

見出 番号	部品番号	部品名	個数	
			A	B
13001	13001-2155	ピストン(エンジン)	1	1
13002	13002-2083	ピン(ピストン)	1	1
13008	13008-2061	リングセット(ピストン)	1	1
13037	13037-2581	クランクシャフト	1	1
13251	13251-2068	ロッドアツシ(コネクティング)	1	1
59051	59051-2367	ギヤ(スパー),クランク	1	
59051A	59051-2368	ギヤ(スパー),ガバナ	1	
59051B	59051-2375	ギヤ(スパー)		1
92033	92033-2051	リング(スナップ)	2	2
92038	92038-003	キー	1	1
130	130G0625	ボルト(ツバツキ)	2	2
511	511A0516	シズミキー	1	1



3.バルブ/カムシャフト

E0130-A139A

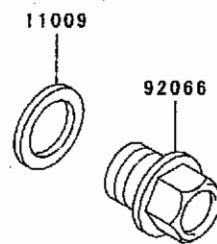
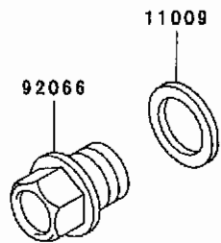
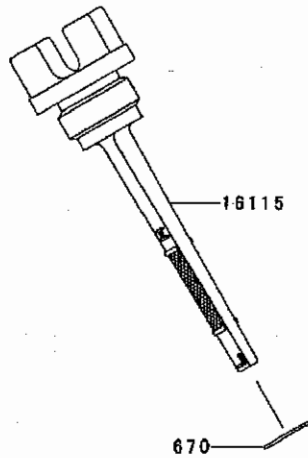


見出 番号	部品番号	部品名	個数	
			A	B
12004	12004-2114	バルブ(インテーク)	1	
12004A	12004-2118	バルブ(インテーク)		1
12005	12005-2102	バルブ(エキゾースト)	1	
12005A	12005-2104	バルブ(エキゾースト)		1
12009	12009-2062	リテーナ(バルブスプリング)	2	2
12016	12016-2059	アーム(ロッカ)	2	2
12032	12032-2065	タペット	2	2
13070	13070-2111	ガイド, ロッド(プッシュ)	1	1
13107	13107-2294	シャフト	1	
13107A	13107-2301	シャフト		1
13116	13116-2075	ロッド(プッシュ)	2	2
21118	21118-2094	デコンプレッサ	1	1
49078	49078-2085	スプリング(エンジンバルブ)	2	2
49118	49118-2147	カムシャフトコンブ		
49118A	49118-2154	カムシャフトコンブ	1	
49118B	49118-2156	カムシャフトコンブ		1
92015	92015-2240	ナット	2	2
92015A	92015-2253	ナット	2	2
92043	92043-2089	ピン		1
92043A	92043-2240	ピン, スプリング	1	1
92043B	92043-2242	ピン, デコンプレッサ	1	1
92145	92145-2107	スプリング	1	1
92150	92150-2198	ボルト	2	2
555	555A0208	スプリング ピン	2	2
555A	555A0220	スプリング ピン	1	

4.潤滑装置

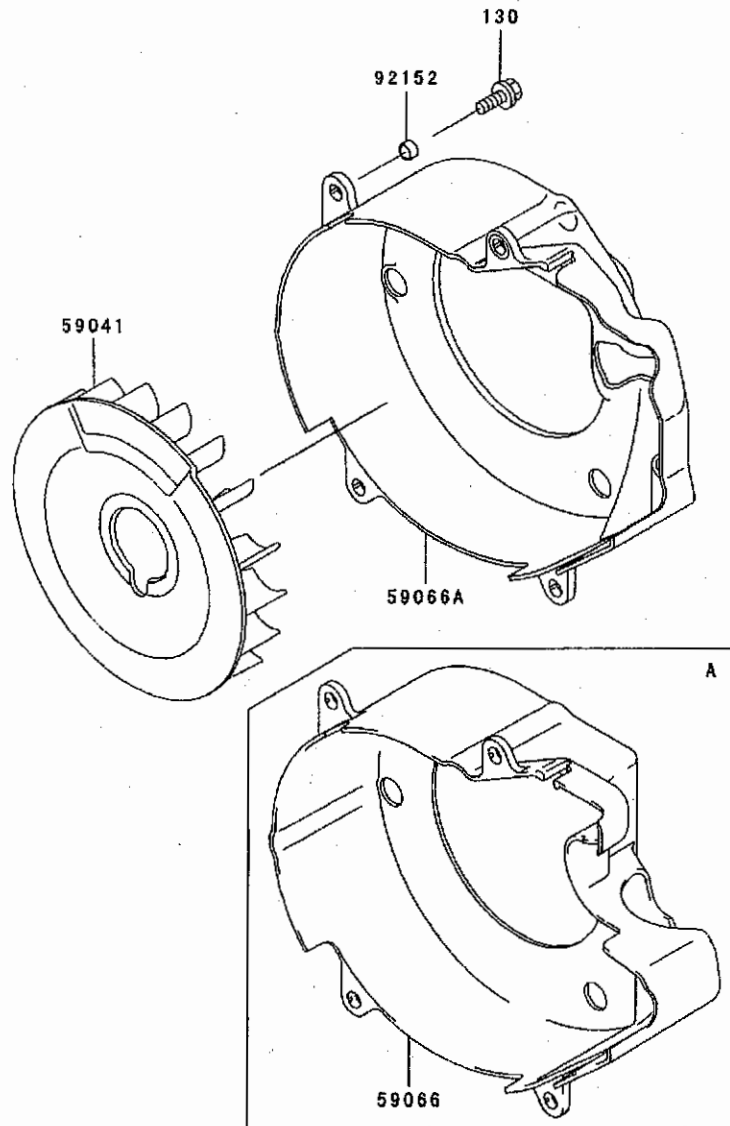
E0140-A332A

見出 番号	部品番号	部品名	個数	
			A	B
11009	11009-2175	ガスケット	2	2
16115	16115-2128	キャップ(オイルフィラ)	1	1
92066	92066-2203	プラグ	2	2
670	670B2015	Oリング(ウインドウヨウ)	1	1



5.冷却装置

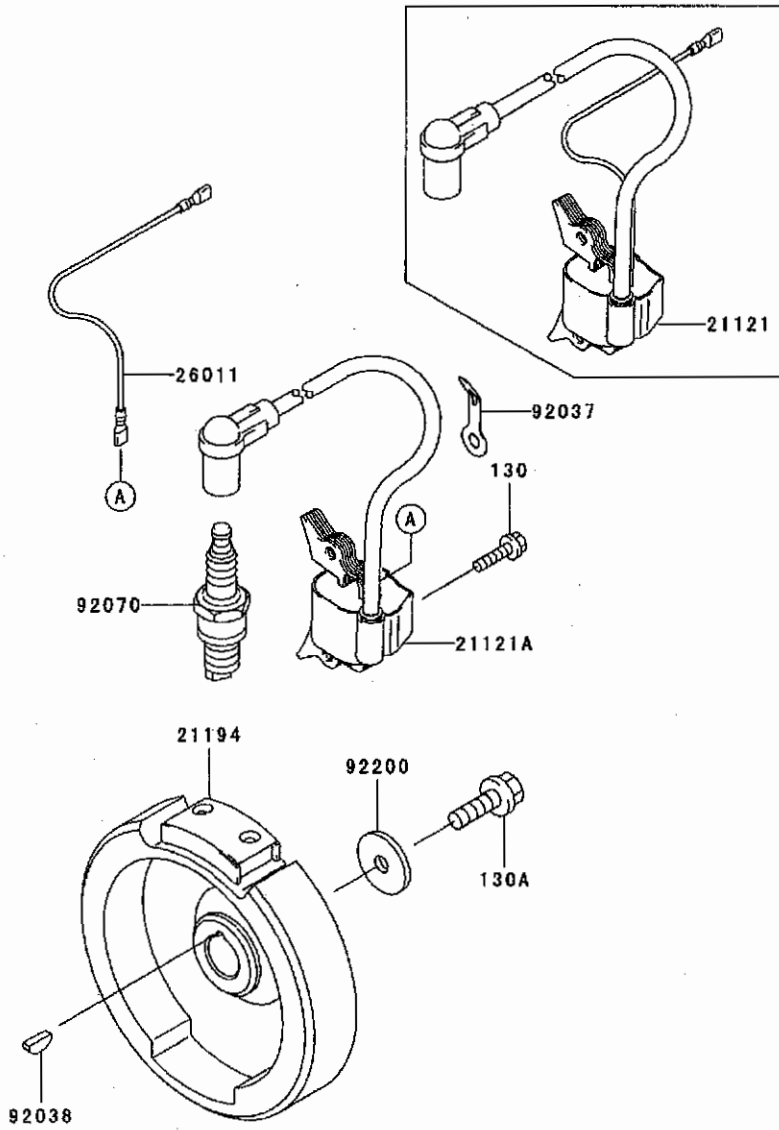
E0150-A676A



見出 番号	部品番号	部品名	個数	
			A	B
59041	59041-2095	ファン	1	1
59066	59066-2764	ハウジング(ファン)	1	
59066A	59066-2790	ハウジング(ファン)		1
92152	92152-2082	カラー	4	4
130	130G0614	ボルト(ツバツキ)	4	4

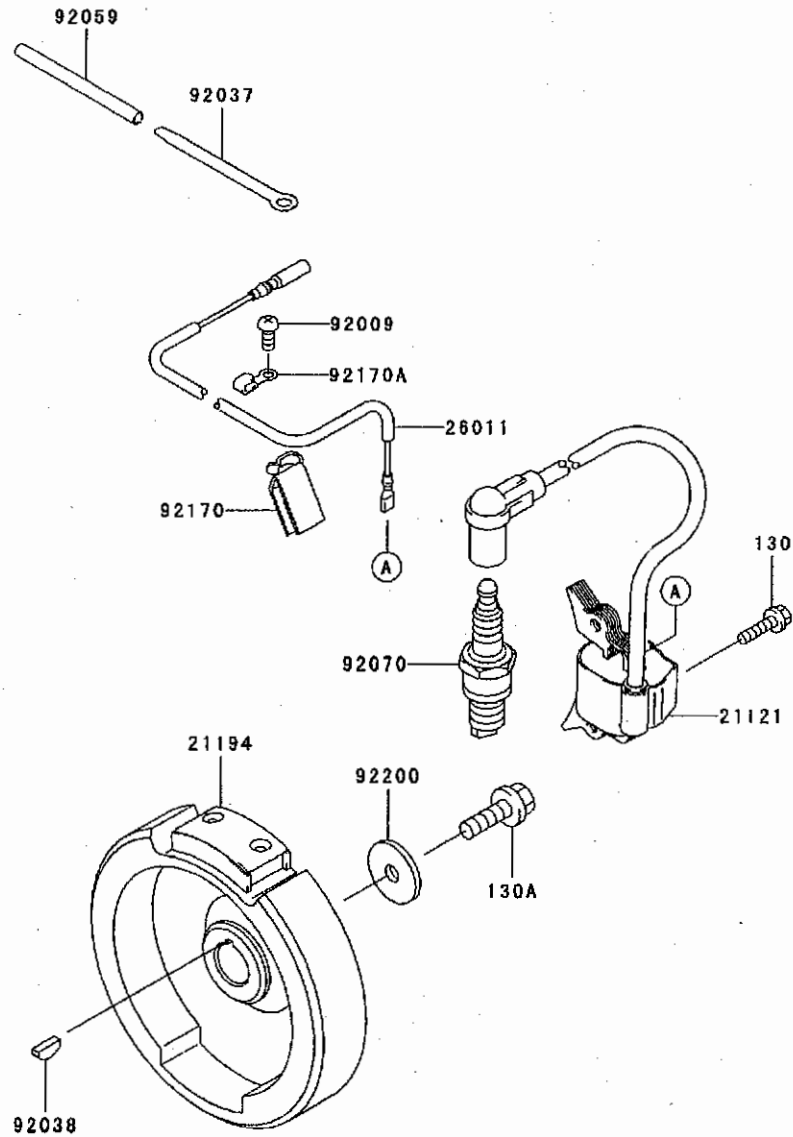
6.電装品

E0160-B073A



見出 番号	部品番号	部 品 名	個 数	
			A	B
21121	21121-2095	コイル(イグニション)	1	
	(
	FJ100-011167)			
21121A	21121-2101	コイル(イグニション)	1	
	(
	FJ100-011168-			
)			
21194	21194-2346	フライホイールコンブ	1	
26011	26011-2383	ワイヤ(リード)	1	
	(
	FJ100-011168-			
)			
92037	92037-2165	クランプ	1	
92038	92038-003	キー	1	
92070	92070-2117	プラグ(スパーク),BR6HS,ソリッド	1	
92200	92200-2142	ワッシャ	1	
130	130B0520	ボルト(ツバツキ)	2	
130A	130T0825	ボルト(ツバツキ)	1	

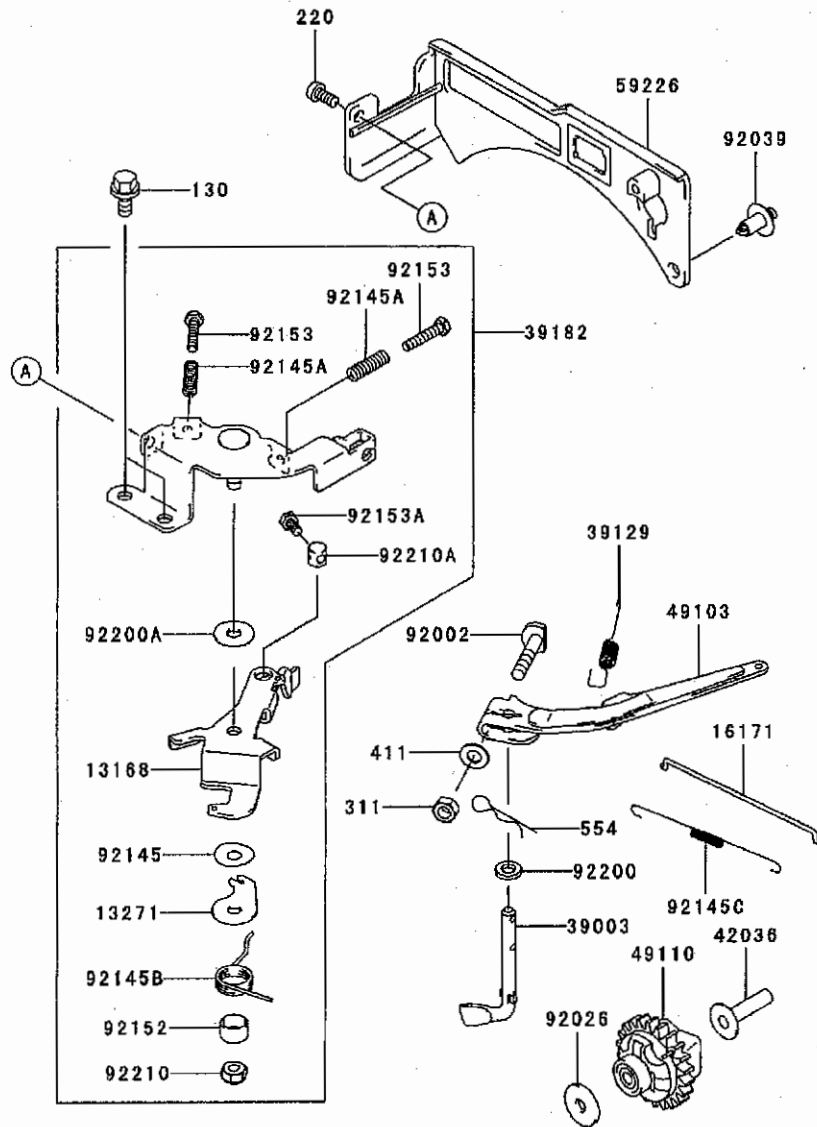
E0160-B021A



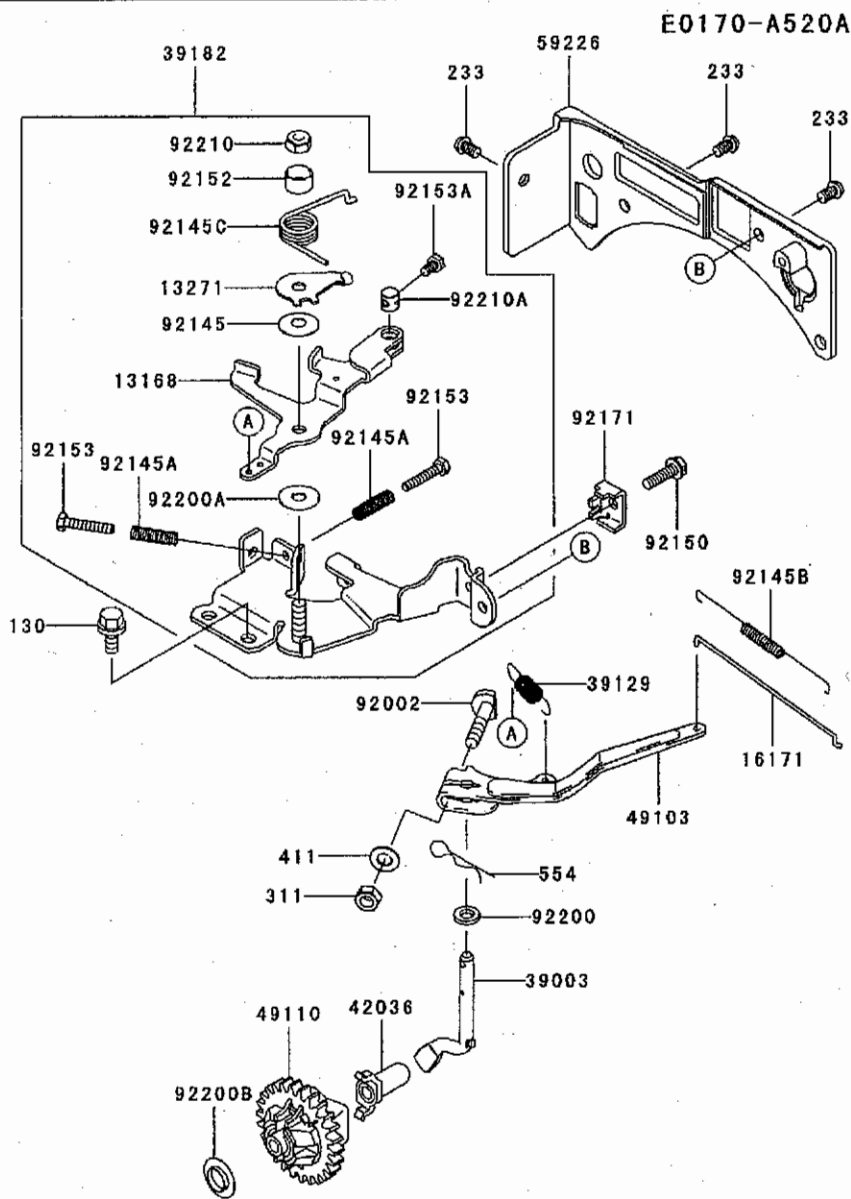
見出 番号	部品番号	部品名	個数	
			A	B
21121	21121-2101	コイル(イグニション)		1
21194	21194-2346	フライホイールコンブ		1
26011	26011-2381	ワイヤ(リード)		1
92009	92009-2308	スクリュー		1
92037	92037-2006	クランプ		1
92038	92038-003	キー		1
92059	92059-2011	チューブ,5X6X75		1
92070	92070-2117	プラグ(スパーク),BR6HS,ソリッド		1
92170	92170-2017	クランプ		1
92170A	92170-2029	クランプ		1
92200	92200-2142	ワッシヤ		1
130	130B0520	ボルト(ツバツキ)		2
130A	130T0825	ボルト(ツバツキ)		1

7.コントロール装置

E0170-A469A



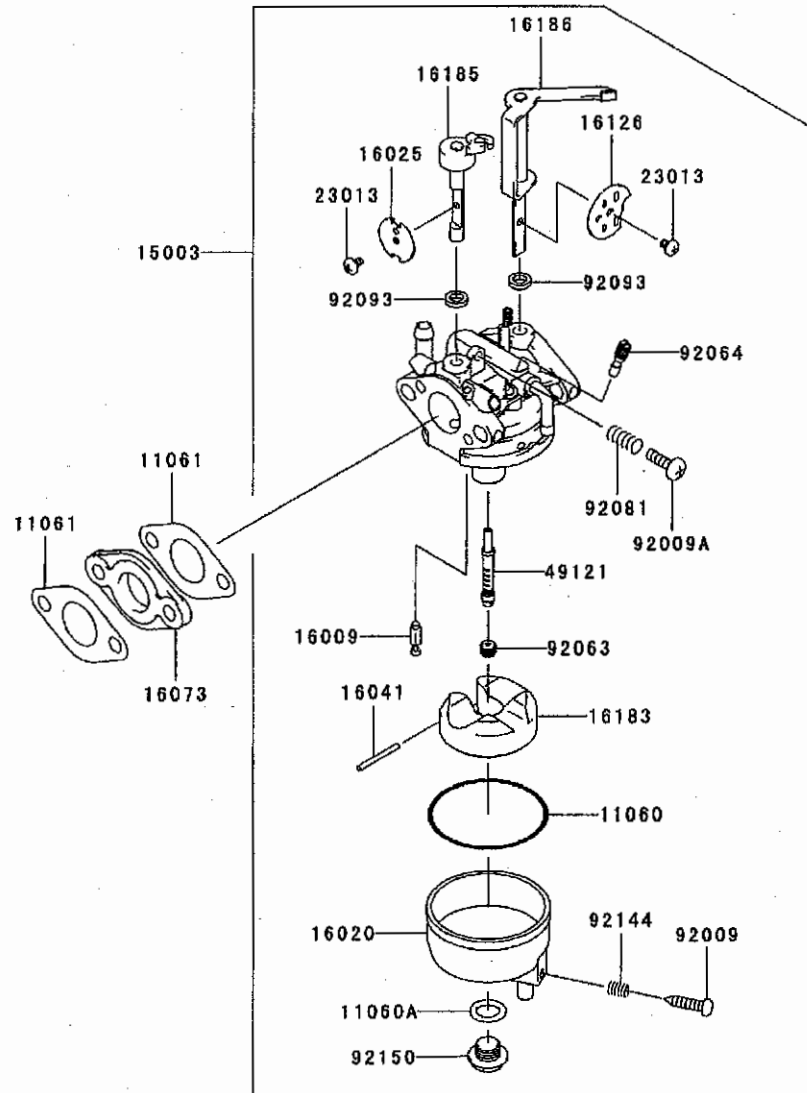
見出 番号	部品番号	部品名	個数	
			A	B
13168	13168-2481	レバー	1	
13271	13271-2205	プレート	1	
16171	16171-2095	リンク	1	
39003	39003-2073	アーム(ピボット)	1	
39129	39129-2104	スプリング(ガバナ)	1	
39182	39182-2180	パネルアツシ(コントロール)	1	
42036	42036-2060	スリーブ	1	
49103	49103-2157	アーム(ガバナ)	1	
49110	49110-2086	ガバナアツシ	1	
59226	59226-2331	パネル(コントロール)	1	
92002	92002-2269	ボルト	1	
92026	92200-2036	スペーサ	1	
92039	92039-2076	リベット	1	
92145	92145-2108	スプリング	1	
92145A	92145-2109	スプリング	2	
92145B	92145-2110	スプリング	1	
92145C	92145-2111	スプリング	1	
92152	92152-2081	カラー	1	
92153	92153-2067	ボルト,4X22	2	
92153A	92153-2096	ボルト, 4X8	1	
92200	92200-2029	ワツシヤ,6.5X11.5X2.0	1	
92200A	92200-2141	ワツシヤ,6.3X18X1	1	
92210	92210-2095	ナツト,ロツク,6MM	1	
92210A	92210-2102	ナツト	1	
130	130B0612	ボルト(ツバツキ)	2	
220	220B0510	ナベコネジ(+ジアナ)	1	
311	311B0600	ロツカク ナツト	1	
411	411B0600	ヒラザガネ(ミガキマル)	1	
554	554A0600	スナツプピン	1	



見出 番号	部品番号	部品名	個数	
			A	B
13168	13168-2494	レバー		1
13271	13271-2241	プレート		1
16171	16171-2099	リンク		1
39003	39003-2094	アーム(ピボット)		1
39129	39129-2114	スプリング(ガバナ)		1
39182	39182-2184	パネルアツシ(コントロール)		1
42036	42036-2051	スリーブ		1
49103	49103-2166	アーム(ガバナ)		1
49110	49110-2101	ガバナアツシ		1
59226	59226-2344	パネル(コントロール)		1
92002	92002-2269	ボルト		1
92145	92145-2108	スプリング		1
92145A	92145-2109	スプリング		2
92145B	92145-2139	スプリング		1
92145C	92145-2141	スプリング		1
92150	92150-2182	ボルト,5X18		1
92152	92152-2081	カラー		1
92153	92153-2067	ボルト,4X22		2
92153A	92153-2096	ボルト,4X8		1
92171	92171-2077	クランプ		1
92200	92200-2029	ワツシヤ,6.5X11.5X2.0		1
92200A	92200-2141	ワツシヤ,6.3X18X1		1
92200B	92200-2158	ワツシヤ		1
92210	92210-2095	ナツト,ロック,6MM		1
92210A	92210-2102	ナツト		1
130	130B0612	ボルト(ツバツキ)		2
233	233F0508	ナベコネジ(ヒラツキ+アナ)		3
311	311B0600	ロツカク ナツト		1
411	411B0600	ヒラザガネ(ミガキマル)		1
554	554A0600	スナツプ ピン		1

8.キヤブレタ

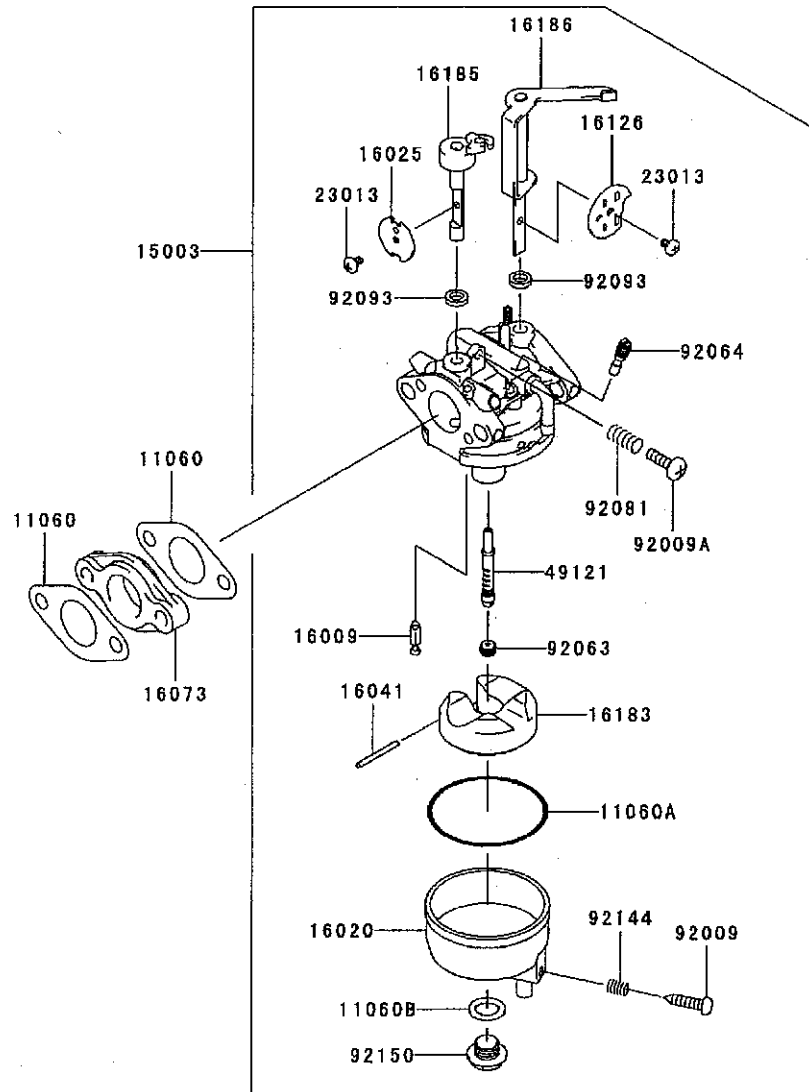
E0180-A563A



見出 番号	部品番号	部品名	個数	
			A	B
11060	11060-2190	ガスケット	1	
11060A	11060-2191	ガスケット	1	
11061	11061-2103	ガスケット	2	
15003	15003-2873	キヤブレタアツシ	1	
16009	16009-2136	ニードル(ジェット)	1	
16020	16020-2150	チャンバ(フロート)	1	
16025	16025-2166	バルブ(スロットル)	1	
16041	16041-2224	シャフト(キヤブレタ),フロート	1	
16073	16073-2212	インシュレータ,インシュレータ	1	
16126	16126-2236	バルブ	1	
16183	16183-2002	フロートアツシ	1	
16185	16185-2044	バルブアツシ(スロットル)	1	
16186	16186-2039	バルブアツシ(チョーク)	1	
23013	23013-2058	スクリューアツシ	2	
49121	49121-2241	ノズル(メイン)	1	
92009	92009-2348	スクリュー	1	
92009A	92009-2349	スクリュー	1	
92063	92063-2429	ジェット(メイン),#58	1	
92064	92064-2138	ジェット(パイロット),#48	1	
92081	92081-2234	スプリング	1	
92093	92093-2100	シール	2	
92144	92144-2333	スプリング	1	
92150	92150-2263	ボルト	1	

8-1.キヤブレタ

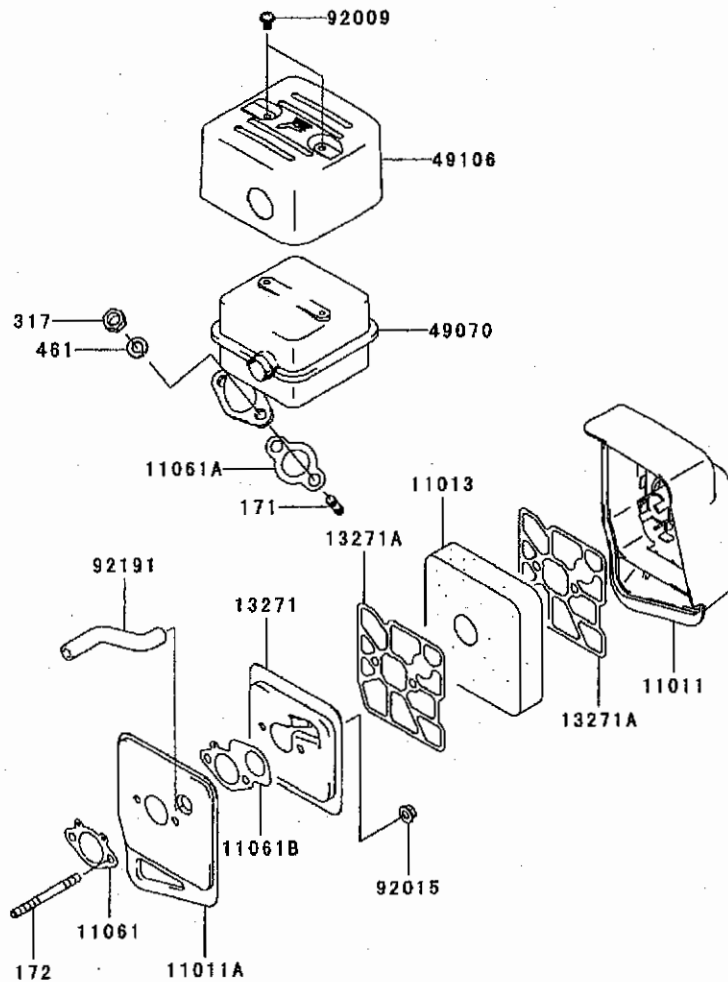
E0180-A623A



見出 番号	部品番号	部品名	個数	
			A	B
11060	11060-2051	ガスケット,キヤブレタ	2	
11060A	11060-2190	ガスケット	1	
11060B	11060-2191	ガスケット	1	
15003	15003-2962	キヤブレタアツシ	1	
16009	16009-2136	ニードル(ジェット)	1	
16020	16020-2150	チャンバ(フロート)	1	
16025	16025-2166	バルブ(スロットル)	1	
16041	16041-2224	シャフト(キヤブレタ),フロート	1	
16073	16073-2225	インシユレータ	1	
16126	16126-2236	バルブ	1	
16183	16183-2002	フロートアツシ	1	
16185	16185-2044	バルブアツシ(スロットル)	1	
16186	16186-2039	バルブアツシ(チヨーク)	1	
23013	23013-2058	スクリユアツシ	2	
49121	49121-2256	ノズル(メイン)	1	
92009	92009-2348	スクリユ	1	
92009A	92009-2349	スクリユ	1	
92063	92063-2431	ジェット(メイン),#54	1	
92064	92064-2146	ジェット(パイロット),#52	1	
92081	92081-2234	スプリング	1	
92093	92093-2100	シール	2	
92144	92144-2333	スプリング	1	
92150	92150-2263	ボルト	1	

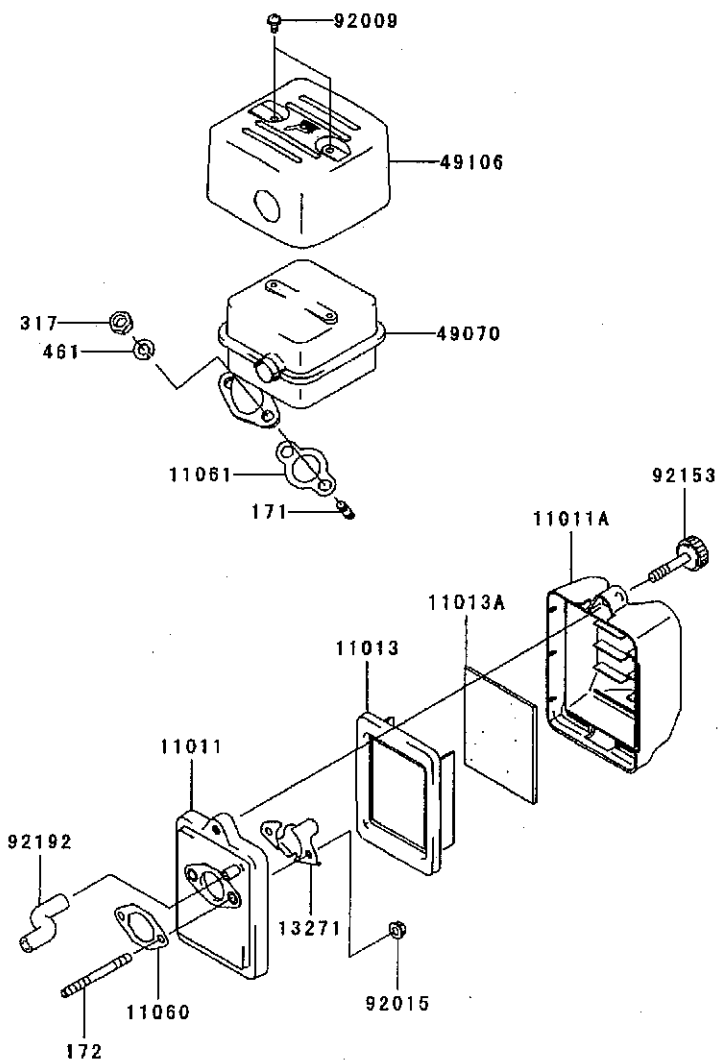
9.エアフィルタ/マフラ

E0190-A682B



見出し 番号	部品番号	部品名	個数	
			A	B
11011	11011-2329	ケース(エアフィルタ),UPP	1	
11011A	11011-2336	ケース(エアフィルタ),LOW	1	
11013	11013-2198	エレメント(エアフィルタ)	1	
11061	11061-2101	ガスケット,キャブ	1	
11061A	11061-2102	ガスケット,マフラ	1	
11061B	11061-2111	ガスケット	1	
13271	13271-2203	プレート	1	
13271A	13271-2204	プレート,エレメント	2	
49070	49070-2746	マフラコンブ	1	
49106	49106-2666	カバー(マフラ)	1	
92009	92009-2322	スクリユー	2	
92015	92015-1193	ナット	2	
92191	92191-2156	チューブ,7X12X105	1	
171	171G0816	ウエコミ ボルト	2	
172	172G0670	ウエコミ ボルト	2	
317	317R0800	ロツカク ナット(コガタ)	2	
461	461F0800	バネザガネ	2	

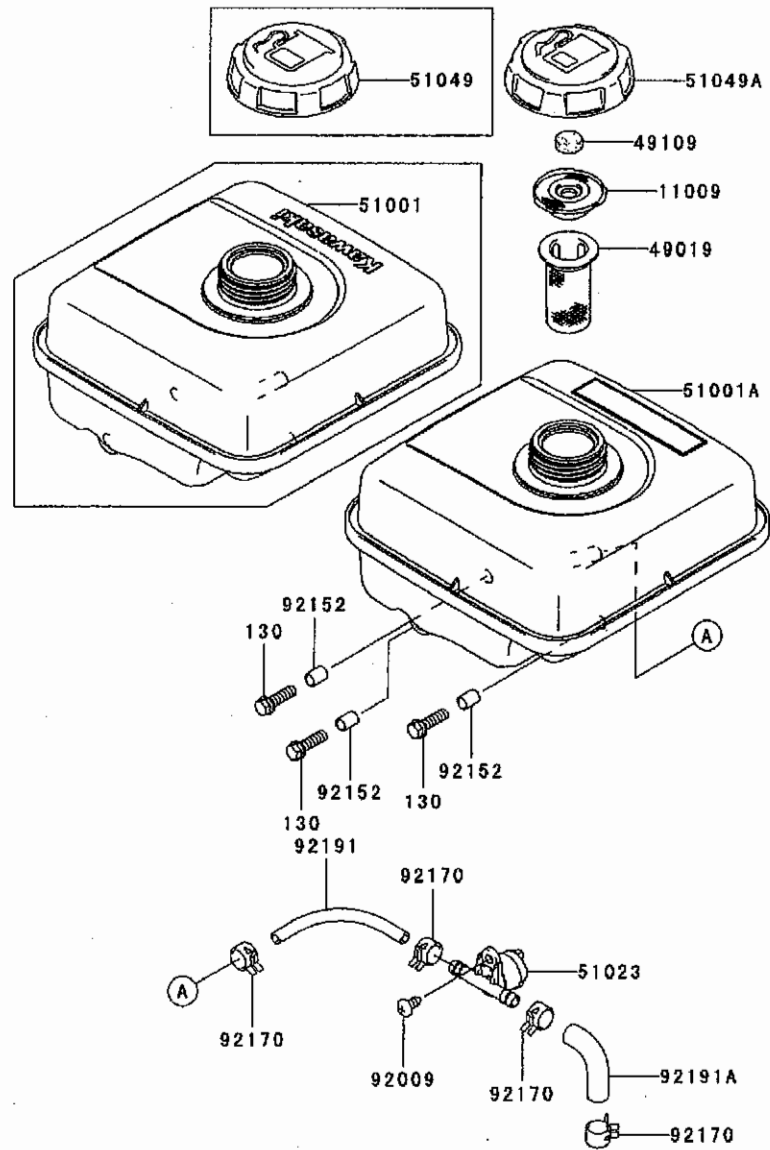
E0190-A798A



見出 番号	部品番号	部品名	個数	
			A	B
11011	11011-2350	ケース(エアフィルタ)		1
11011A	11011-2351	ケース(エアフィルタ)		1
11013	11013-2214	エレメント(エアフィルタ)		1
11013A	11013-2215	エレメント(エアフィルタ)		1
11060	11060-2049	ガスケット,エアフィルタ		1
11061	11061-2102	ガスケット,マフラ		1
13271	13271-2239	プレート		1
49070	49070-2746	マフラコンブ		1
49106	49106-2666	カバー(マフラ)		1
92009	92009-2322	スクリユ-		2
92015	92015-1193	ナツト		2
92153	92153-2106	ボルト		1
92192	92192-2082	チューブ		1
171	171G0816	ウエコミ ボルト		2
172	172G0673	ウエコミ ボルト		2
317	317R0800	ロツカク ナツト(コガタ)		2
461	461F0800	バネザガネ		2

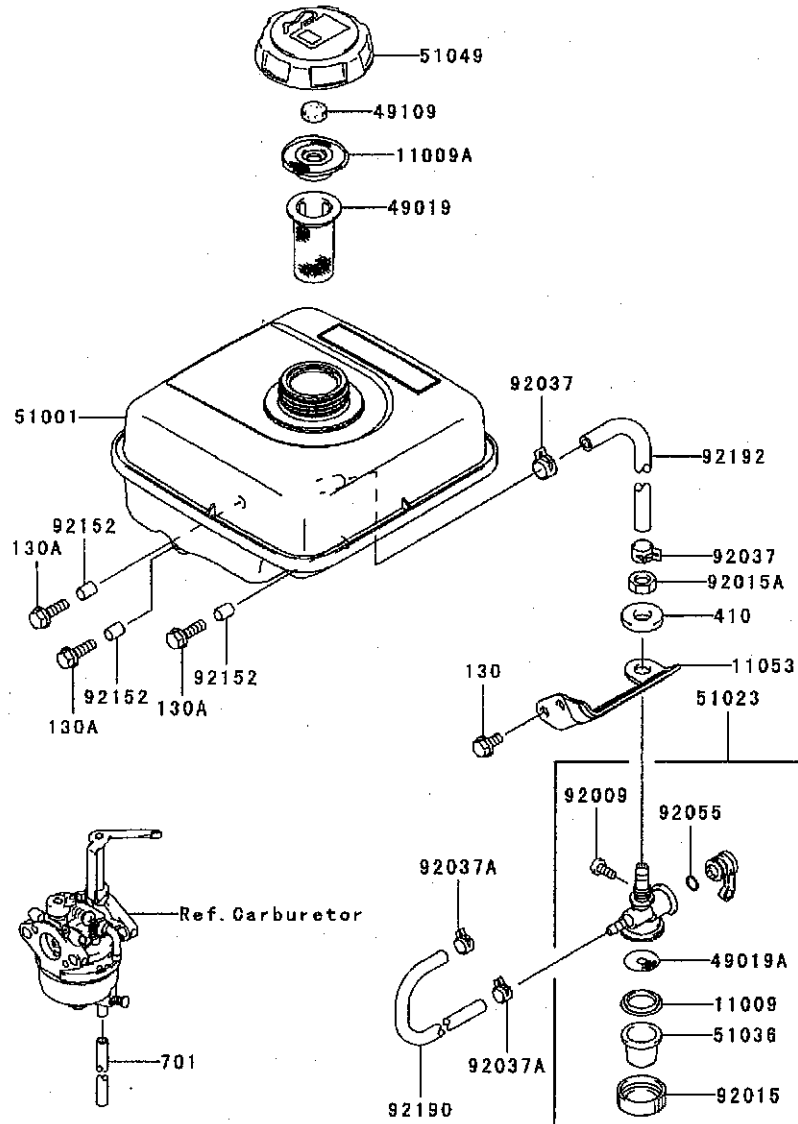
10.フューエルタンク／フューエルバルブ

E0200-A485A



見出 番号	部品番号	部品名	個数	
			A	B
11009	11009-2831	ガスケット, プリーザ	1	
49019	49019-2060	フィルタ(フューエル)	1	
49109	49109-2054	エレメント(プリーザ), タンク	1	
51001	51001-2318	タンクコンブ(フューエル)	*	
51001A	51001-2320	タンクコンブ(フューエル)	1	
51023	51023-2169	タップアツシ	1	
51049	51049-2100	キャップ(タンク)	*	
51049A	51049-2103	キャップ(タンク)	1	
92009	92009-2308	スクリュー	1	
92152	92152-2080	カラ	3	
92170	92170-2043	クランプ	4	
92191	92191-2157	チューブ, 7X12X95	1	
92191A	92191-2158	チューブ	1	
130	130G0620	ボルト(ツバツキ)	3	

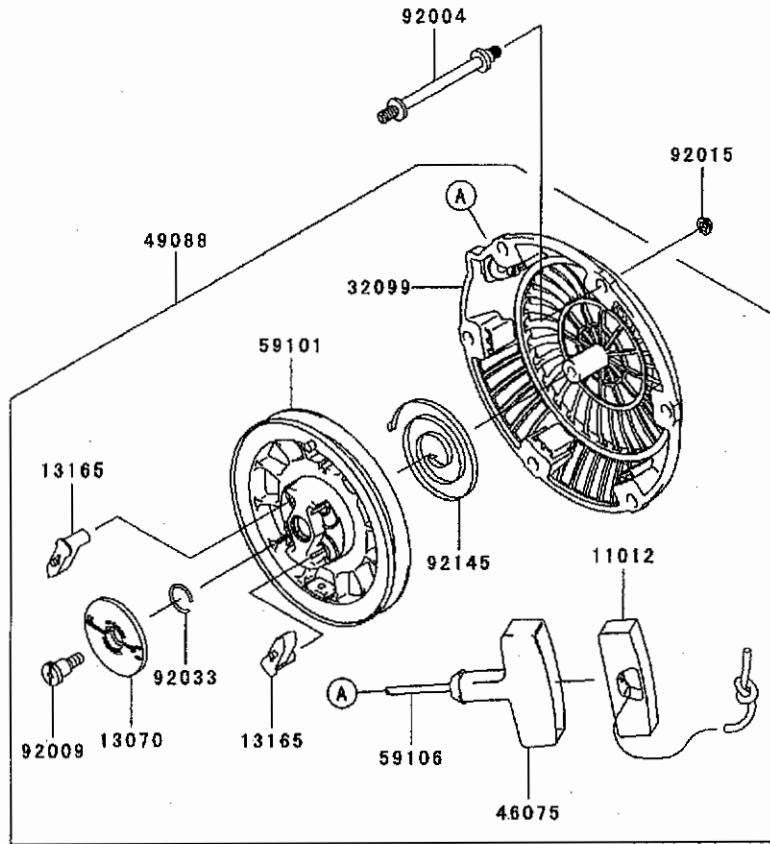
E0200-A484A



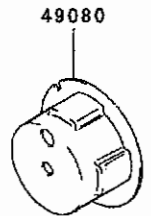
見出 番号	部品番号	部品名	個数	
			A	B
11009	11009-2021	ガスケット		1
11009A	11009-2831	ガスケット, プリーザ		1
11053	11053-2100	ブラケット		1
49019	49019-2060	フィルタ(フューエル)		1
49019A	49019-2095	フィルタ(フューエル)		1
49109	49109-2054	エレメント(プリーザ), タンク		1
51001	51001-2320	タンクコンブ(フューエル)		1
51023	51023-2131	タップアツシ		1
51036	51036-2063	カップ, フューエル タップ		1
51049	51049-2103	キャップ(タンク)		1
92009	92009-2004	スクリユー		1
92015	92015-2007	ナット		1
92015A	92015-2317	ナット		1
92037	92037-2113	クランプ		2
92037A	92037-2116	クランプ		2
92055	92055-2002	リング(O)		1
92152	92152-2080	カラー		3
92190	92190-2040	チューブ, 4X8X180		1
92192	92192-2081	チューブ		1
130	130B0612	ボルト(ツバツキ)		2
130A	130G0620	ボルト(ツバツキ)		3
410	410B1000	ヒラザガネ(コガタマル)		1
701	701Q051000	ビニール チューブ		1

11.スタータ

E0210-A317A



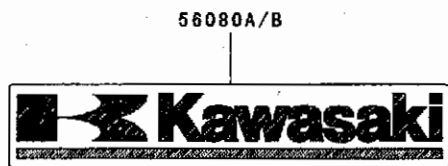
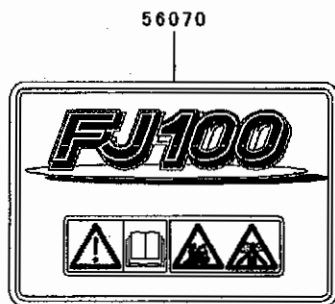
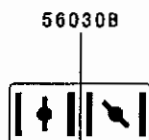
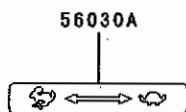
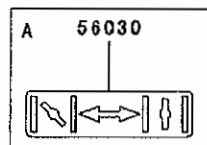
見出 番号	部品番号	部品名	個数	
			A	B
11012	11012-2255	キャップ,グリップ	1	1
13070	13070-2112	ガイド	1	1
13165	13165-2099	ボール,リコイルスタータ	2	2
32099	32099-2382	ケース,リコイルスタータ	1	1
46075	46075-2091	グリップ,リコイルスタータ	1	1
49080	49080-2186	ブーリ(スターティング)	1	1
49088	49088-2514	スタータ(リコイル)	1	1
59101	59101-2113	リール,リコイルスタータ	1	1
59106	59106-2162	ロープ,4X1450	1	1
92004	92004-2156	スタッド	3	3
92009	92009-2347	スクリュー	1	1
92015	92015-1193	ナット	3	3
92033	92033-2160	リング(スナツプ)	1	1
92145	92145-2121	スプリング	1	1



12.ラベル

F0290-B257A

見出 番号	部品番号	部品名	個数	
			A	B
56030	56030-2386	ラベル	1	
56030A	56030-2600	ラベル	1	1
56030B	56030-2603	ラベル		1
56070	56070-2071	ラベル(ワーニング)	1	1
56080	56080-2077	ラベル(ブランド)	1	1
56080A	56080-2392	ラベル(ブランド)		1
56080B	56080-2392	ラベル(ブランド)	1	



13.付属品

F0300-A048A

見出 番号	部品番号	部品名	個数	
			A	B
56007	56007-2051	ツールキット	1	1
92107	92107-2057	ツール(ドライバ)	1	1
92110	92110-2051	ツール(レンチ),19X21	1	1

