

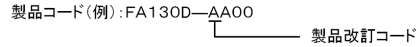
パーツカタログ

FS541V- AG82/BG82/CG82/DG82

このパーツカタログは、部品補給用として用意されている部品及び組立品(アセンブリー)を掲載しています。部品交換が必要になった場合は、必ず純正部品を使用して下さい。この部品は品質及び性能を保証する厳しい検査に合格しております。

1. 部品注文の仕方

- 1) 部品注文される時は、その製品コードに対応したパーツカタログを必ず使用して下さい。その製品とパーツカタログ上の改訂コードをチェックして下さい。



- 2) 部品注文には、このパーツカタログに記載通り正確に部品コード(英数字すべて)を明記して下さい。
- 3) このパーツカタログのイラストにない部品は切離して販売されておりません。イラストの完成組部品(コンプリートユニット)または、組立品(アセンブリー)だけ部品補給用として販売いたしております。

2. パーツカタログの形式の説明

見出番号	部品番号	部品名	個数	
			A	B
14092	14092-0879	カバー	1	1
21160	21160-0552	キャップ(アンテナ)	1	1
21171	21171-0047	コネクタ(アンテナ)	1	1
21177	21177-2061	コネクタ	1	1
21194	21194-0711	プラグ(アンテナ)	1	1
26011	26011-0900	ワイヤ(リフト)	1	1
92038	92038-2107	キー	1	1
92070	92070-2119	プラグ(スノーケル)BPFRSE(NGK)	1	1
92071	92071-0706	プラグ	1	1
92154	92154-1345	ネジSX25	2	2
92154A	92154-2017	ネジSX30	1	1
92170	92170-2017	プラグ	1	1
92173	92173-1079	プラグ	1	1
92192	92192-0987	チューブSX6X35	1	1

1) 製品コード

このコードは、このパーツカタログが適用される製品コードを示しています。製品コードの一部である製品改訂コードは省略されています。

2) 部品グループ標示

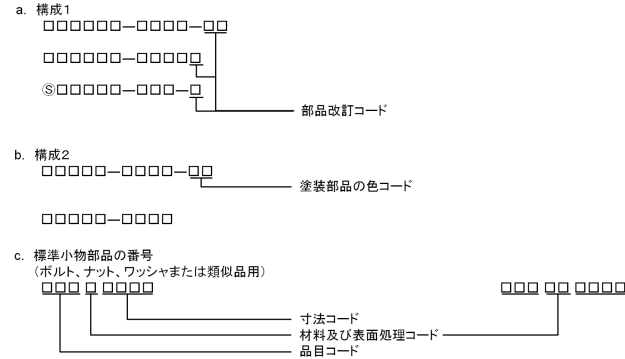
この標示は、その頁に掲載されているイラスト部品群の代表名称です。

3) 見出番号

見出番号はイラストとテキストの間をつなぐ番号として、それぞれに表示されています。

4) 部品番号

これは部品注文の鍵です。このパーツカタログでは以下の部品番号が使われています。



5) 部品名・記事及び追加情報

追加情報として、部品の使用部位及び寸法又は製造番号等がここに記されています。必要とする部品の接し出しとか確認にこれらを用いて下さい。部品番号が製品改訂コードの変更なしに変更され、かつ変更された部品が互換性のない場合は、製品の製造番号が次のように注記されます。

例:

- (FA130 - 100001) 影響を受ける組部品(ユニット)は、その製品の始めからこの製造番号迄です。
- (FA130 - 100002 - FA130 - 110001) 影響を受ける組部品(ユニット)は、その製品の始めからこの製造番号以降です。
- (FA130 - 100002 - FA130 - 110001) 影響を受ける組部品(ユニット)は、その製品の始めからこの製造番号の範囲です。

6) 個数

この欄に * 印がある場合は、その部品がその製品で代替品として使うことが出来、かつ在庫がなくなる迄供給されることを意味します。

注: 小物部品のなかには、販売単位で供給されるものがあります。

例: もしボルト6ヶを注文されても、販売単位が5ヶの場合、そのボルトの2 単位(10ヶ)を供給させていただきます。

7) 製品改訂コード

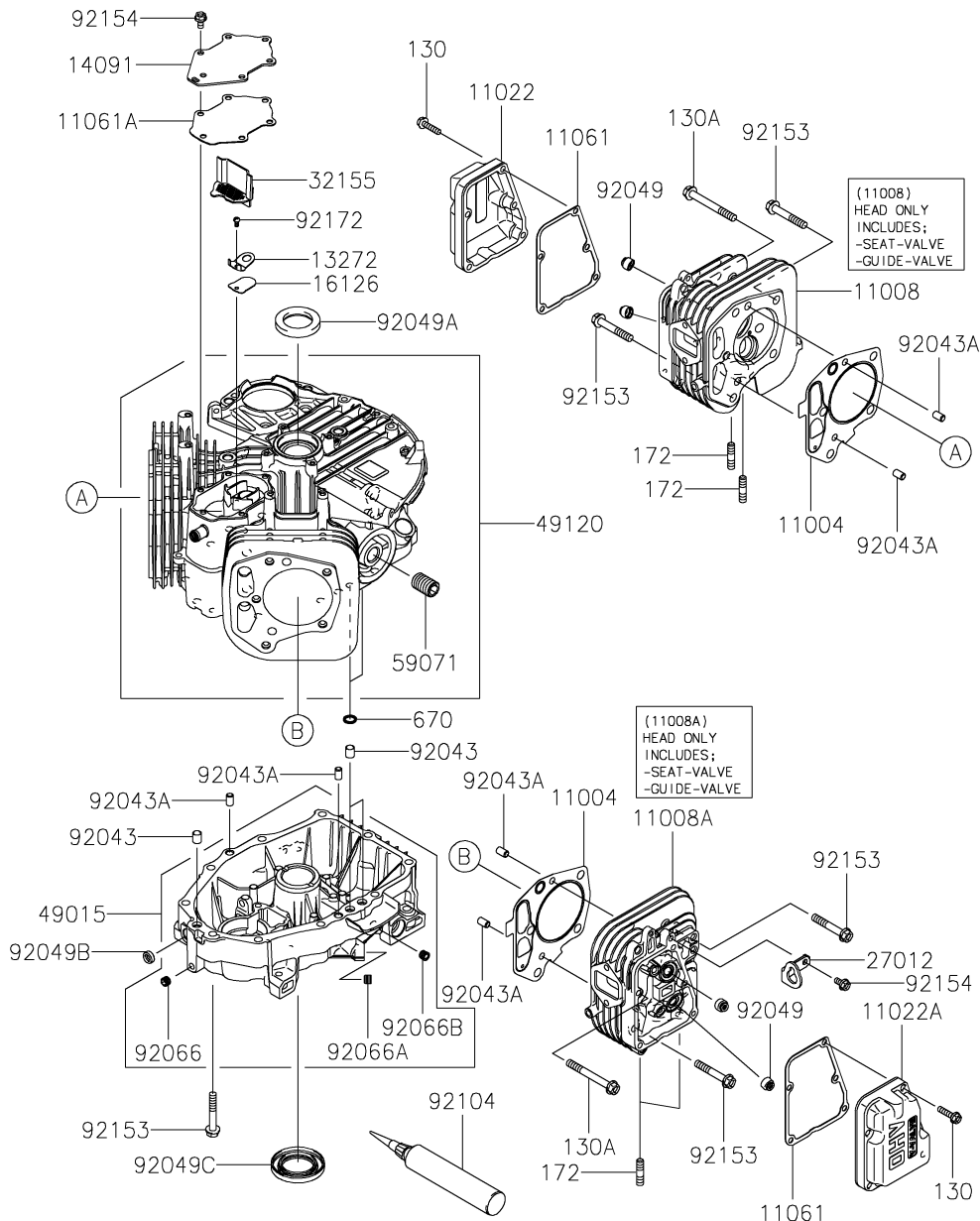
このコードは、補給部品の互換性に影響を及ぼす重要な変更を示します。

3. 略字

#	番号	AR	必要数	O/S	オーバーサイズ
&	及び	ASSY	組立	RR	リヤ
(+)	プラス	COMP	コンプリート	T	歯数
(-)	マイナス	FR	フロント	T=	厚さ
2ND	2番目	L=	長さ	U/S	アンダーサイズ
3RD	3番目				等

シリンダ/クランクケース	01
ピストン/クランクシャフト	02
バルブ/カムシャフト	03
潤滑装置	04
冷却装置	05
電装品	06
コントロール装置	07
キャブレタ	08
エアフィルタ/マフラ	09
フューエルタンク/フューエルバルブ	10
スタータ	11
ラベル	12
付属品	13

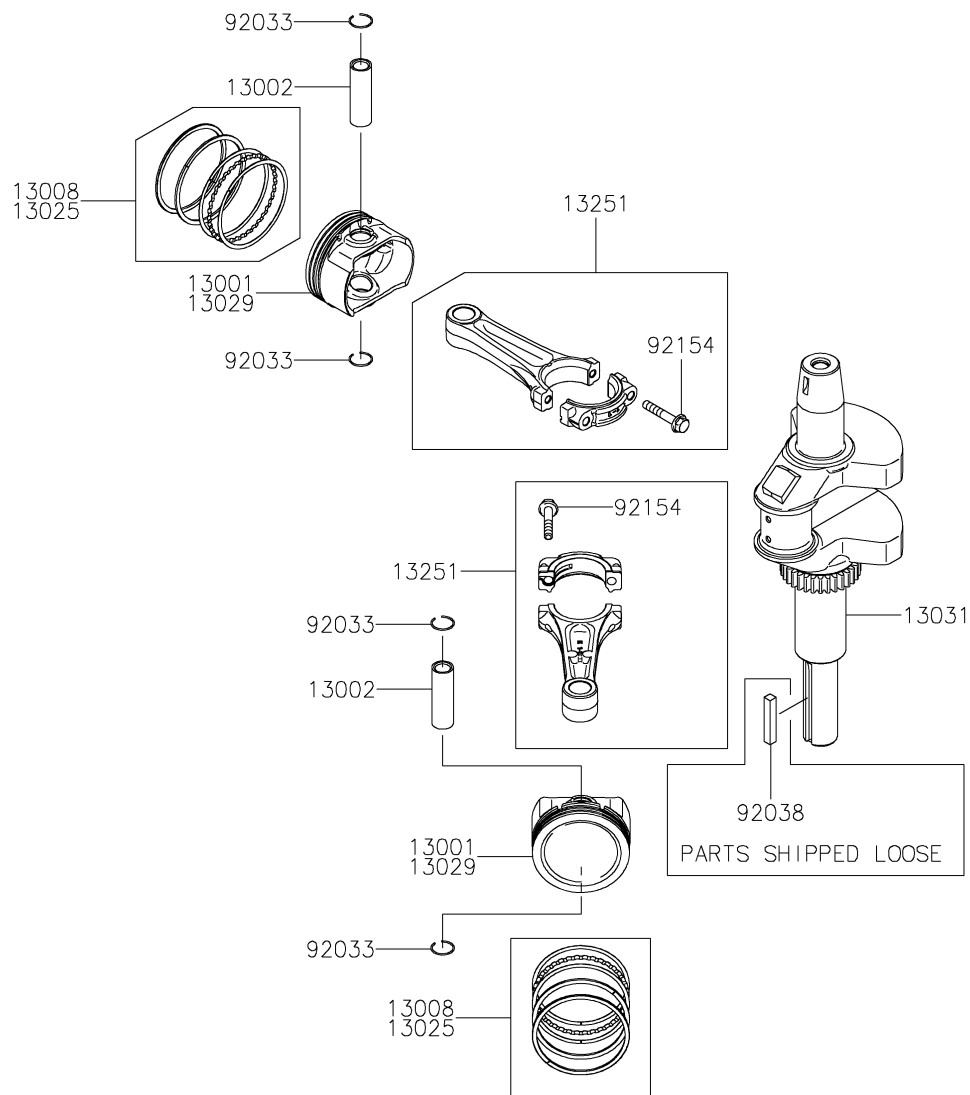
E0110-A931D



1. シリンダ/クランクケース

見出 番号	部品番号	部品名	個数			
			AG82	BG82	CG82	DG82
11004	11004-7027	ガスケット(ヘッド)	2	2	2	2
11008	11008-7050	ヘッドコンブ(シリンダ),#1	1	1	1	1
11008A	11008-7051	ヘッドコンブ(シリンダ),#2	1	1	1	1
11022	11022-0046	ケース(ロツカ),#1シリンダ	1	1	1	1
11022A	11022-0047	ケース(ロツカ),#2シリンダ	1	1	1	1
11061	11061-1285	ガスケット,ケース(ロツカ)	2	2	2	2
11061A	11061-7094	ガスケット,フリーザ	1	1	1	1
13272	13272-1374	プレート	1	1	1	1
14091	14091-7064	カバー,フリーザ	1	1	1	1
16126	16126-7020	バルブ,フリーザ	1	1	1	1
27012	27012-0721	フック,リフト	1	1	1	1
32155	32155-2214	パイプ,フリーザ	1	1	1	1
49015	49015-0019	カバー(クランクケース)	1	1	1	1
49120	49120-0883	クランクケースコンブ	1	1	1	1
59071	59071-0743	ジョイント,オイルフィルタ	1	1	1	1
92043	92043-0858	ピン	3	3	3	3
92043A	92043-1263	ピン,6.2X8X14	6	6	6	6
92049	92049-7001	シール(オイル),RVC2 6X11X10.2	4	4	4	4
92049A	92049-7010	シール(オイル),SD 35X48X8 R HS	1	1	1	1
92049B	92049-7019	シール(オイル)	1	1	1	1
92049C	92049-7028	シール(オイル),38X62X8MTCLV	1	1	1	1
92066	92066-0880	プラグ,オイル	1	1	1	1
92066A	92066-0881	プラグ	1	1	1	1
92066B	92066-2223	プラグ	1	1	1	1
92104	92104-0007	ガスケット(リキッド),TB1217H	AR	AR	AR	AR
92153	92153-7054	ボルト,8X50	14	14	14	14
92154	92154-2938	ボルト,6X12	7	7	7	7
92172	92172-0870	スクリュー,4X8	1	1	1	1
130	130BA0625	ボルト(ツバツキ),6X25	10	10	10	10
130A	130CA0870	ボルト(ツバツキ),8X70	6	6	6	6
172	172BA0822	ウエコミ ボルト,8X22	4	4	4	4
670	670B2011	O リング(ウインドウ),11MM	2	2	2	2

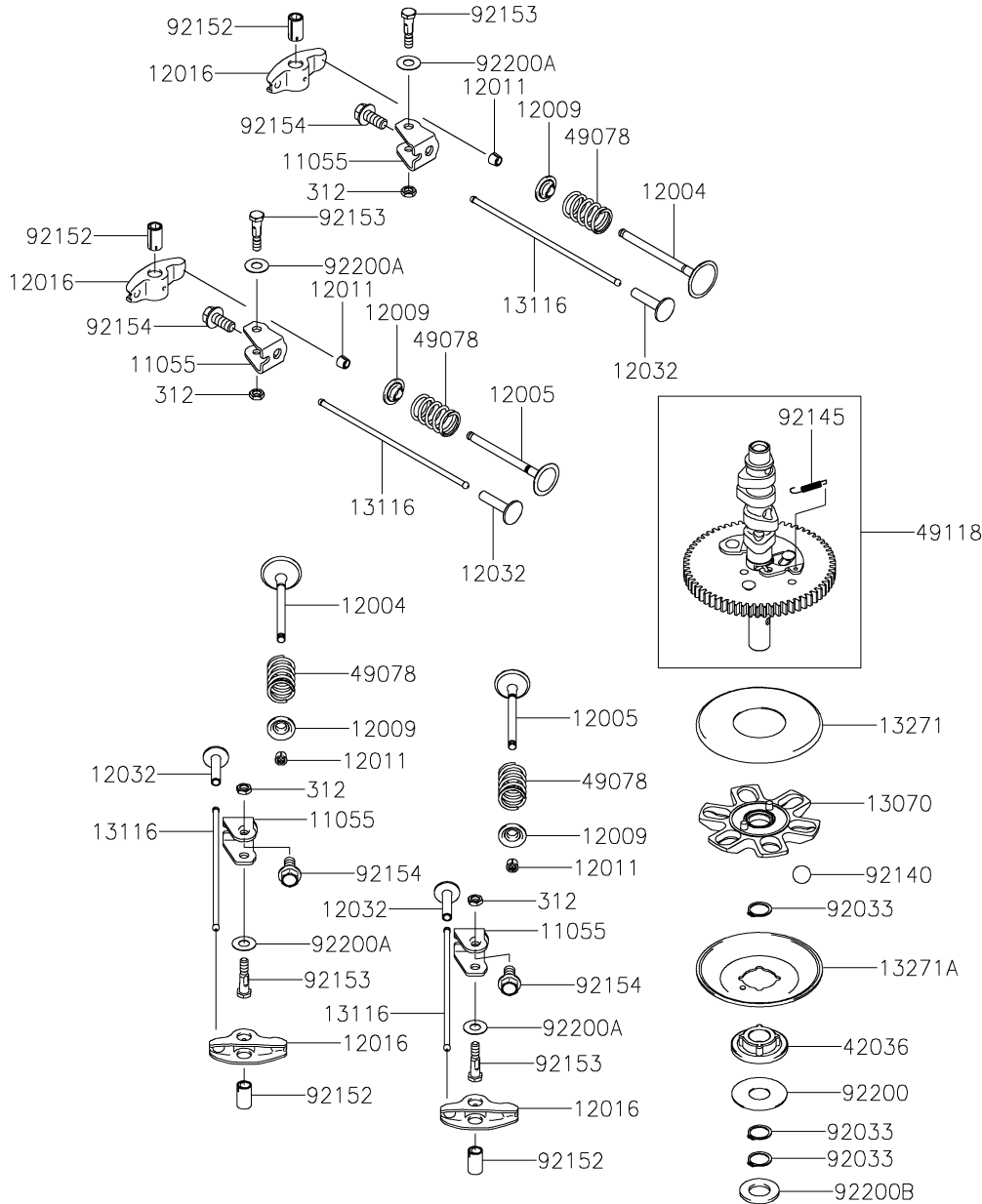
E0120-A527D



2. ピストン/クランクシャフト

見出 番号	部品番号	部 品 名	個 数			
			AG82	BG82	CG82	DG82
13001	13001-7031	ピストン(エンジン)	2	2	2	2
13002	13002-7001	ピン(ピストン)	2	2	2	2
13008	13008-0583	リングセット(ピストン)	2	2	2	2
13025	13025-7010	リングセット(ピストンエル),0.50	AR	AR	AR	AR
13029	13029-7011	ピストン(エンジンエル),0.50	AR	AR	AR	AR
13031	13031-0814	クランクシャフトコンプ	1	1	1	1
13251	13251-0718	ロッドアツシ(コネクティング)	2	2	2	2
92033	92033-0780	リング(スナッフ)	4	4	4	4
92038	92038-2101	キー	1	1	1	1
92154	92154-2842	ホルト,6X35	4	4	4	4

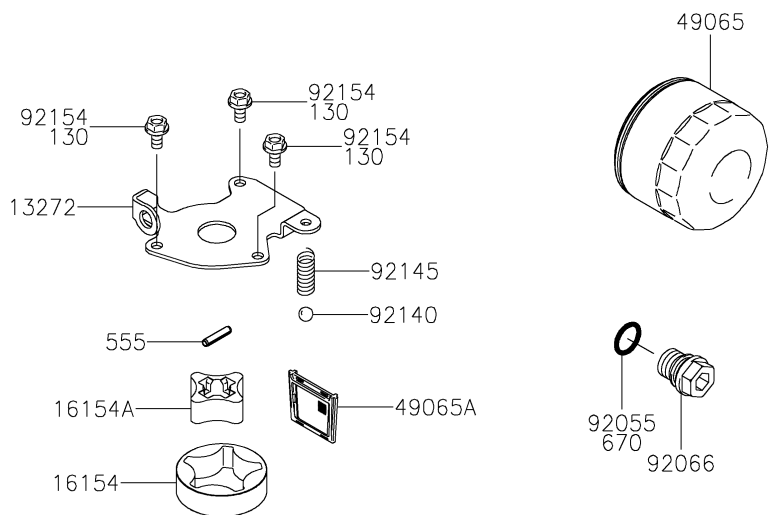
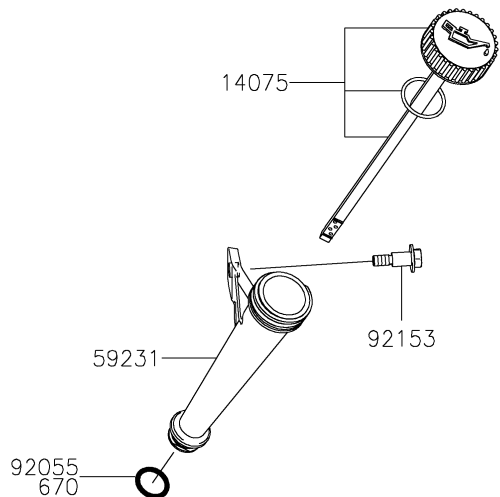
E0130-A216V



3. バルブ/カムシャフト

見出 番号	部品番号	部品名	個数			
			AG82	BG82	CG82	DG82
11055	11055-7009	ブラケット	4	4	4	4
12004	12004-0740	バルブ(インテーク)	2	2	2	2
12005	12005-0793	バルブ(エキゾースト)	2	2	2	2
12009	12009-7001	リテーナ(バルブスプリング)	4	4	4	4
12011	12011-2056	コレット	8	8	8	8
12016	12016-0040	アーム(ロツカ)	4	4	4	4
12032	12032-7001	タブツ	4	4	4	4
13070	13070-7017	ガイド,ガバナ	1	1	1	1
13116	13116-7008	ロツト(ブツシユ)	4	4	4	4
13271	13271-7007	プレート	1	1	1	1
13271A	13271-7021	プレート,ガバナ	1	1	1	1
42036	42036-7021	スリーブ	1	1	1	1
49078	49078-7002	スプリング(エンジンバルブ),IN	4	4	4	4
49118	49118-0809	カムシャフトコンプ	1	1	1	1
92033	92033-0778	リング(スナツフ)	3	3	3	3
92140	92140-7005	ホール	6	6	6	6
92145	92145-1653	スプリング	1	1	1	1
92152	92152-1689	カラー	4	4	4	4
92153	92153-7100	ホルト,6X29.5	4	4	4	4
92154	92154-1267	ホルト,8X18.2	4	4	4	4
92200	92200-0945	ワツシヤ,16X42X0.91	1	1	1	1
92200A	92200-2151	ワツシヤ,8.1X18X0.5	4	4	4	4
92200B	92200-7048	ワツシヤ,16.3X30X2.28	1	1	1	1
312	312AA0600	ロツカク ナツト,6MM	4	4	4	4

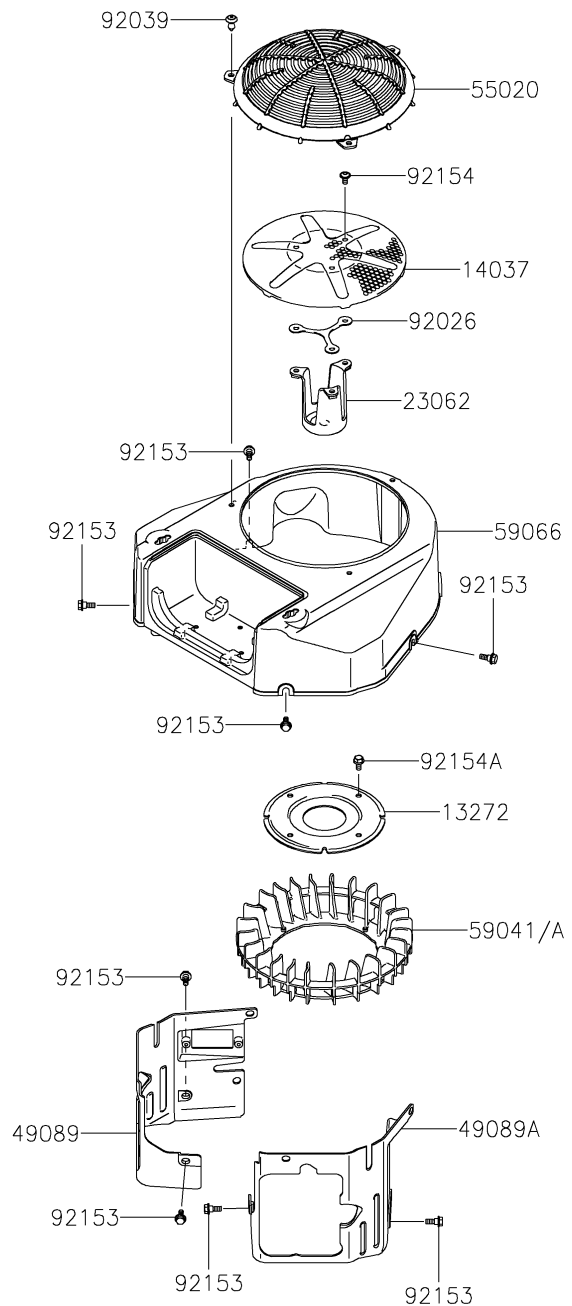
E0140-A506W



4. 潤滑装置

見出 番号	部品番号	部品名	個数			
			AG82	BG82	CG82	DG82
13272	13272-7011	プレート,ロータ	1	1	1	1
14075	14075-0707	キャップアツシ	1	1	1	1
16154	16154-7010	ロータ(ポンプ),アウター	1	1	1	1
16154A	16154-7011	ロータ(ポンプ),インナー	1	1	1	1
49065	49065-0721	フィルタ(オイル)	1	1	1	1
49065A	49065-7006	フィルタ(オイル)	1	1	1	1
59231	59231-0746	フィラ	1	1	1	1
92055	92055-0892	リング(O),15.8X2.4		2	2	2
92066	92066-0774	プラグ	1	1	1	1
92140	92140-7003	ボール,スチール,13/32	1	1	1	1
92145	92145-1809	スプリング,オイル(リリース)	1	1	1	1
92153	92153-7008	ボルト	1	1	1	1
92154	92154-2938	ボルト,6X12		3	3	3
130	130BA0612	ボルト(ツハツキ),6X12	3			
555	555A0420	スプリング ピン,4X20	1	1	1	1
670	670D2016	O リング(ウントウヨウ),16MM	2			

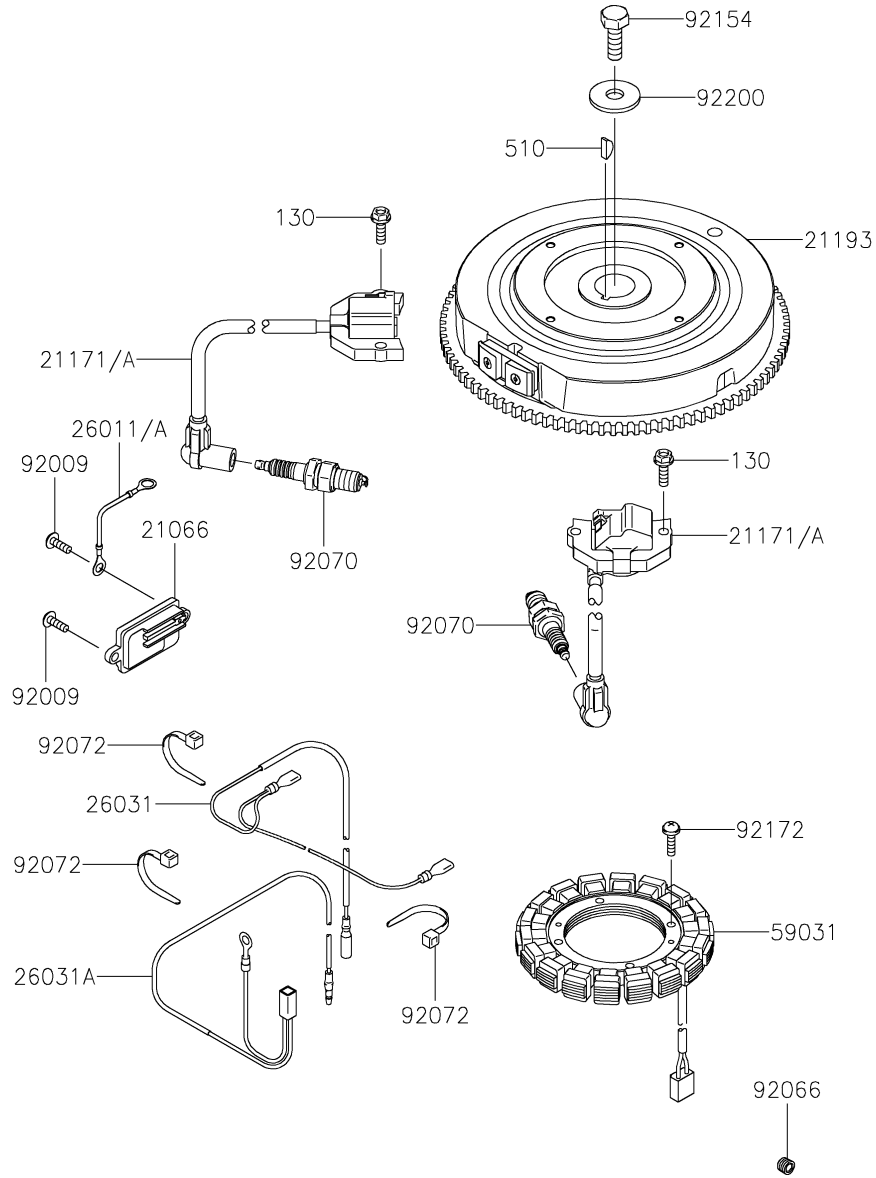
E0150-B313E



5. 冷却装置

見出 番号	部品番号	部品名	個数			
			AG82	BG82	CG82	DG82
13272	13272-1487	プレート,ファン	1	1	1	1
14037	14037-7008-9H	スクリーン	1	1	1	1
23062	23062-1286	ブラケットコンパ	1	1	1	1
49089	49089-0987	シユラウド(エンジン)	1	1	1	1
49089A	49089-0988	シユラウド(エンジン)	1	1	1	1
55020	55020-0900	ガード	1	1	1	1
59041	59041-0008	ファン	1			
59041A	59041-0024	ファン		1	1	1
59066	59066-0044	ハウジング(ファン)	1	1	1	1
92026	92026-7007	スペーサ	1	1	1	1
92039	92039-0751	リハット,ガード	3	3	3	3
92153	92153-7007	ボルト,フランジ,6X16	8	8	8	8
92154	92154-2687	ボルト,6X12	3	3	3	3
92154A	92154-2938	ボルト,6X12	4	4	4	4

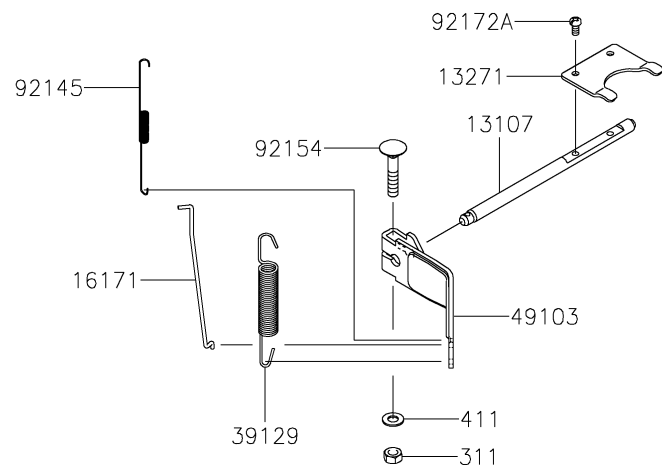
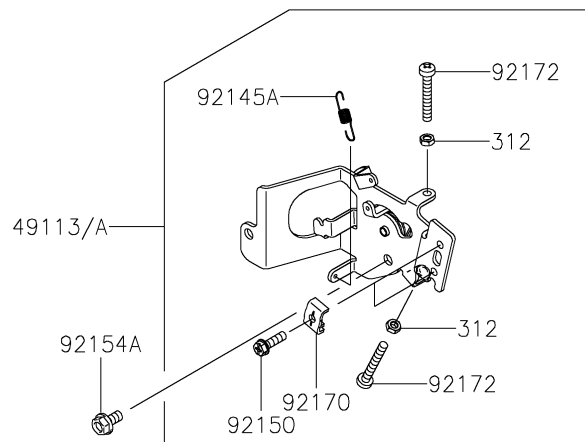
E0160-B531N



6. 電装品

見出 番号	部品番号	部品名	個数			
			AG82	BG82	CG82	DG82
21066	21066-7017	レギュレータ(ホルテージ)	1	1	1	1
21171	21171-0738	コイルアツシ(イクニシヨウ),#1 CYL	2			
21171A	21171-0740	コイルアツシ(イクニシヨウ)		2	2	2
21193	21193-0035	フライホイールアツシ	1	1	1	1
26011	26011-2234	ワイヤ(リード)		1	1	1
26011A	26011-7025	ワイヤ(リード),L=95	1			
26031	26031-7040	ハーネス	1	1	1	1
26031A	26031-7047	ハーネス	1	1	1	1
59031	59031-7017	コイル(チャージング)	1	1	1	1
92009	92009-2303	スクリユ-	2	2	2	2
92066	92066-0881	プラグ*	1	1	1	1
92070	92070-7004	プラグ*(スパーク),BPR4ES,ソリット*	2	2	2	2
92072	92072-7003	バンド*	3	3	3	3
92154	92154-7003	ボルト,12X30	1	1	1	1
92172	92172-7018	スクリユ-,5X20	4	4	4	4
92200	92200-7002	ワツシヤ	1	1	1	1
130	130BA0620	ボルト(ツバツキ),6X20	4	4	4	4
510	510A5100	ハンゲツキ-	1	1	1	1

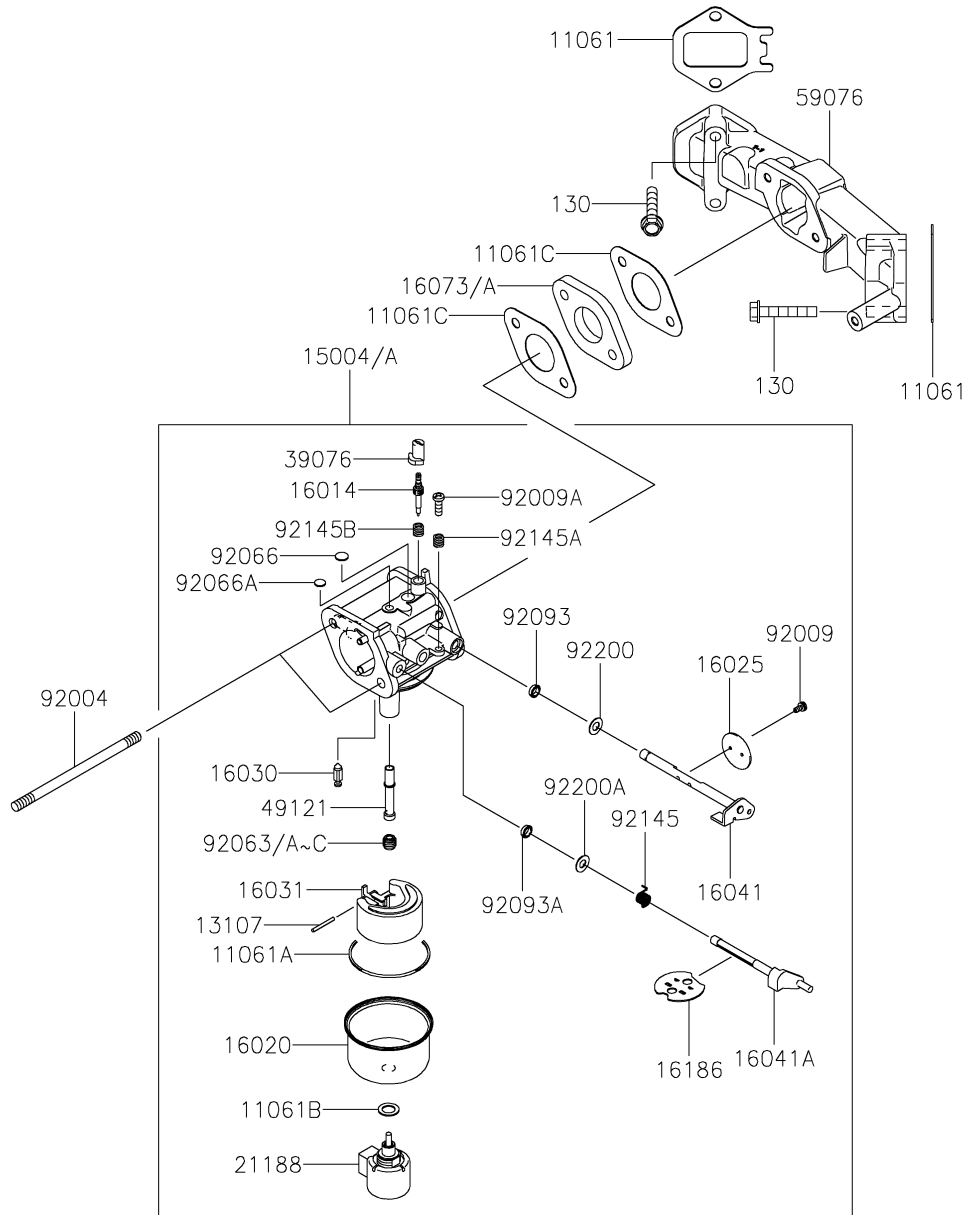
E0170-A759S



7. コントロール装置

見出 番号	部品番号	部 品 名	個 数			
			AG82	BG82	CG82	DG82
13107	13107-7049	シャフト	1	1	1	1
13271	13271-7038	プレート	1	1	1	1
16171	16171-0044	リンク	1	1	1	1
39129	39129-0725	スプリング(カハナ)	1	1	1	1
49103	49103-7017	アーム(カハナ)	1	1	1	1
49113	49113-0047	パネルコンブ(コントロール)	1	1		
49113A	49113-0744	パネルコンブ(コントロール)			1	1
92145	92145-1811	スプリング,リンク	1	1	1	1
92145A	92145-7004	スプリング	1	1	1	1
92150	92150-2182	ホルト,5X18	2	2	2	2
92154	92154-2697	ホルト,6X35	1	1	1	1
92154A	92154-2938	ホルト,6X12	1	1	1	1
92170	92170-7001	クランプ	2	2	2	2
92172	92172-0792	スクリユ-,5X35	2	2	2	2
92172A	92172-0870	スクリユ-,4X8	2	2	2	2
311	311BA0600	ロツカク ナツト,6MM	1	1	1	1
312	312AA0500	ロツカク ナツト,5MM	2	2	2	2
411	411AA0600	ヒラサカネ(ミカキマル),6MM	1	1	1	1

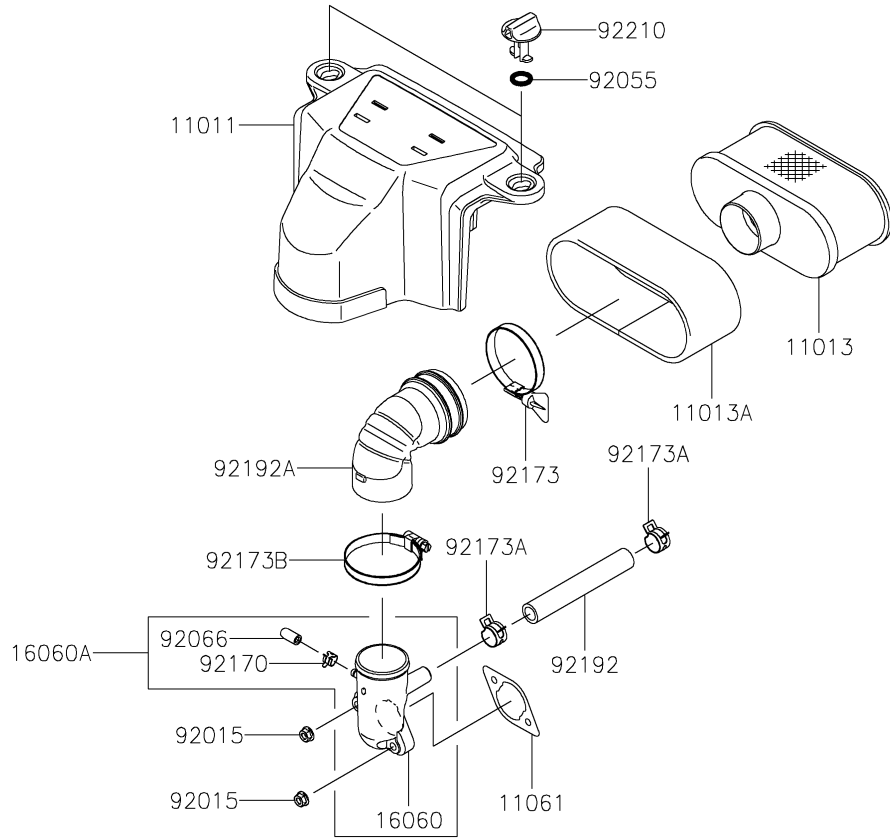
E0180-B049C



8. キャブレタ

見出 番号	部品番号	部品名	個数			
			AG82	BG82	CG82	DG82
11061	11061-0877	ガスケット,マニフォルド*	2	2	2	2
11061A	11061-7009	ガスケット	1	1	1	1
11061B	11061-7010	ガスケット	1	1	1	1
11061C	11061-7096	ガスケット,インシュレータ	2	2	2	2
13107	13107-7018	シャフト	1	1	1	1
15004	15004-0818	キャブレタアツシ	1	1	1	
15004A	15004-1075	キャブレタアツシ				1
16014	16014-7011	スクリユ-(パイロツトエア)	1	1	1	1
16020	16020-7003	チャンバ(フロート)	1	1	1	1
16025	16025-7006	バルブ(スロツトル)	1	1	1	1
16030	16030-7003	バルブ(フロート)	1	1	1	1
16031	16031-7002	フロート	1	1	1	1
16041	16041-7018	シャフト(キャブレタ)	1	1	1	1
16041A	16041-7049	シャフト(キャブレタ),チヨーク	1	1	1	1
16073	16073-0876	インシュレータ		1	1	1
16073A	16073-7007	インシュレータ	1			
16186	16186-7001	バルブアツシ(チヨーク)	1	1	1	1
21188	21188-7002	ソレノイド*	1	1	1	1
39076	39076-7001	リミタ	1	1	1	1
49121	49121-7019	ノズル(メイン)	1	1	1	1
59076	59076-7020	マニホルド*(インテーク)	1	1	1	1
92004	92004-2149	スタツド,6X98	2	2	2	2
92009	92009-2083	スクリユ-	2	2	2	2
92009A	92009-2349	スクリユ-	1	1	1	1
92063	92063-7046	ジエツト(メイン),#100 (オプション)	1	1	1	1
92063A	92063-7047	ジエツト(メイン),#098 (オプション)	1	1	1	1
92063B	92063-7090	ジエツト(メイン),#106				1
92063C	92063-7156	ジエツト(メイン),#102	1	1	1	
92066	92066-2204	プラグ*	1	1	1	1
92066A	92066-2244	プラグ*	1	1	1	1
92093	92093-0593	シール	1	1	1	1
92093A	92093-0594	シール	1	1	1	1
92145	92145-0931	スプリング	1	1	1	1
92145A	92145-1579	スプリング	1	1	1	1
92145B	92145-7015	スプリング	1	1	1	1
92200	92200-0848	ワツシヤ	1	1	1	1
92200A	92200-2061	ワツシヤ,9.8X5.5X1.0	1	1	1	1
130	130AA0635	ボルト(ツバツキ),6X35	4	4	4	4

E0190-B648C



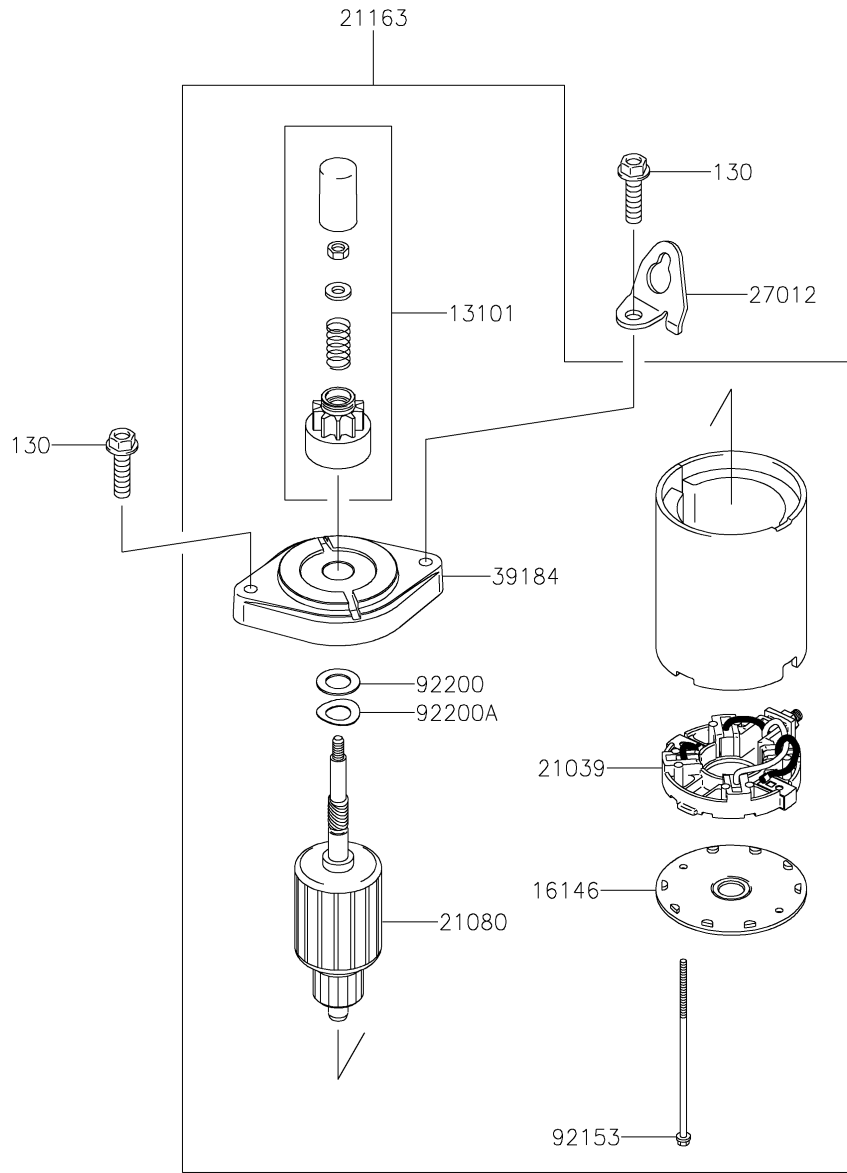
PARTS SHIPPED LOOSE



9. エアフィルタ/マフラ

見出 番号	部品番号	部 品 名	個 数			
			AG82	BG82	CG82	DG82
11011	11011-0787	ケース(エアフィルタ)	1	1	1	1
11013	11013-0752	エレメント(エアフィルタ)	1	1	1	1
11013A	11013-7046	エレメント(エアフィルタ)	1	1	1	1
11060	11060-7016	ガスケット,マフラ	2	2	2	2
11061	11061-7095	ガスケット,エアフィルタ	1	1	1	1
16060	16060-0740	パイプ(インテーク)	1	1	1	1
16060A	16060-0742	パイプ(インテーク)	1	1	1	1
92015	92015-1367	ナット,フランジ,6MM	2	2	2	2
92055	92055-7025	リング(O)	2	2	2	2
92066	92066-0095	プラグ	1	1	1	1
92170	92170-2042	クランプ	1	1	1	1
92173	92173-1001	クランプ	1	1	1	1
92173A	92173-7003	クランプ	2	2	2	2
92173B	92173-7009	クランプ	1	1	1	1
92192	92192-7146	チューブ,12.6X18.6X118	1	1	1	1
92192A	92192-7164	チューブ,A/C	1	1	1	1
92210	92210-1730	ナット	2	2	2	2

E0210-A725A



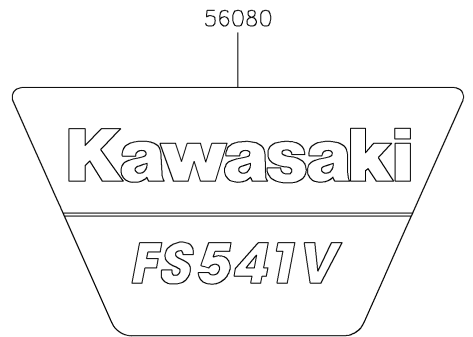
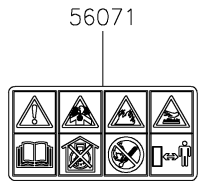
11. スタータ

見出 番号	部品番号	部 品 名	個 数			
			AG82	BG82	CG82	DG82
13101	13101-0650	ギヤアツシ	1	1	1	1
16146	16146-7013	カバーアツシ	1	1	1	1
21039	21039-7002	ブラシ	1	1	1	1
21080	21080-0009	アーマチュア	1	1	1	1
21163	21163-0749	スタータ(エレクトリツク)	1	1	1	1
27012	27012-7008	フック	1	1	1	1
39184	39184-0019	ブラケットアツシ	1	1	1	1
92153	92153-7034	ボルト	2	2	2	2
92200	92200-7023	ワッシャ	1	1	1	1
92200A	92200-7024	ワッシャ	1	1	1	1
130	130BA0830	ボルト(ツハヅキ),8X30	2	2	2	2

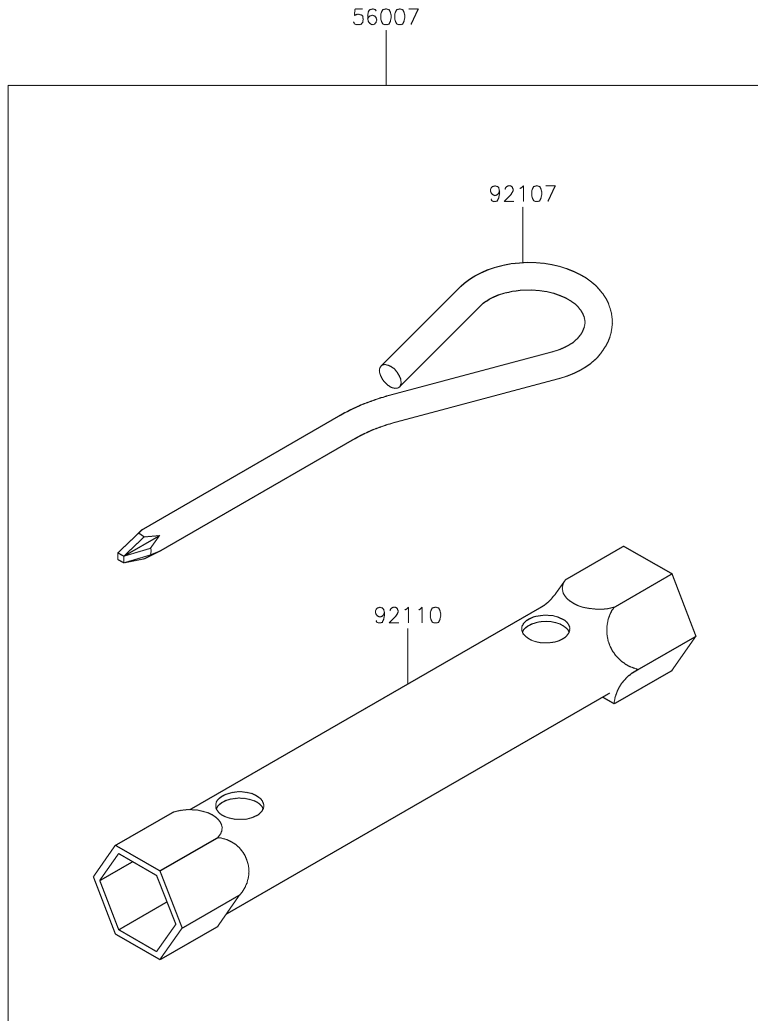
F0290-B823A

12. ラベル

見出 番号	部品番号	部 品 名	個 数			
			AG82	BG82	CG82	DG82
56071	56071-0366	ラベル(ワーニング)	1	1	1	1
56080	56080-0752	ラベル(ブランド)	1	1	1	1



F0300-A001A



13. 付属品

見出 番号	部品番号	部 品 名	個 数			
			AG82	BG82	CG82	DG82
56007	56007-2051	ツールキット	1	1	1	1
92107	92107-2057	ツール(ドライハ)	1	1	1	1
92110	92110-2051	ツール(レンチ),19X21	1	1	1	1

部品番号	フィグ No.	部品番号	フィグ No.	部品番号	フィグ No.	部品番号	フィグ No.	部品番号	フィグ No.
11004-7027	1	15004-0818	8	49065-7006	4	92066-0880	1	92192-2388	10
11008-7050	1	15004-1075	8	49078-7002	3	92066-0881	1	92192-2397	10
11008-7051	1	16014-7011	8	49089-0987	5	92066-0881	6	92192-7146	9
11011-0787	9	16020-7003	8	49089-0988	5	92066-2204	8	92192-7148	10
11013-0752	9	16025-7006	8	49103-7017	7	92066-2223	1	92192-7164	9
11013-7046	9	16030-7003	8	49113-0047	7	92066-2244	8	92200-0848	8
11022-0046	1	16031-7002	8	49113-0744	7	92070-7004	6	92200-0945	3
11022-0047	1	16041-7018	8	49118-0809	3	92072-7003	6	92200-2061	8
11055-7009	3	16041-7049	8	49120-0883	1	92093-0593	8	92200-2151	3
11060-7016	9	16060-0740	9	49121-7019	8	92093-0594	8	92200-7002	6
11061-0877	8	16060-0742	9	510A5100	6	92104-0007	1	92200-7023	11
11061-1285	1	16073-0876	8	55020-0900	5	92107-2057	13	92200-7024	11
11061-7009	8	16073-7007	8	555A0420	4	92110-2051	13	92200-7048	3
11061-7010	8	16126-7020	1	56007-2051	13	92140-7003	4	92210-1730	9
11061-7094	1	16146-7013	11	56071-0366	12	92140-7005	3		
11061-7095	9	16154-7010	4	56080-0752	12	92145-0931	8		
11061-7096	8	16154-7011	4	59031-7017	6	92145-1579	8		
12004-0740	3	16171-0044	7	59041-0008	5	92145-1653	3		
12005-0793	3	16186-7001	8	59041-0024	5	92145-1809	4		
12009-7001	3	172BA0822	1	59066-0044	5	92145-1811	7		
12011-2056	3	21039-7002	11	59071-0743	1	92145-7004	7		
12016-0040	3	21066-7017	6	59076-7020	8	92145-7015	8		
12032-7001	3	21080-0009	11	59231-0746	4	92150-2182	7		
13001-7031	2	21163-0749	11	670B2011	1	92152-1689	3		
13002-7001	2	21171-0738	6	670D2016	4	92153-7007	5		
13008-0583	2	21171-0740	6	92004-2149	8	92153-7008	4		
13025-7010	2	21188-7002	8	92009-2083	8	92153-7034	11		
13029-7011	2	21193-0035	6	92009-2303	10	92153-7054	1		
13031-0814	2	23062-1286	5	92009-2303	6	92153-7100	3		
13070-7017	3	26011-2234	6	92009-2349	8	92154-1267	3		
130AA0635	8	26011-7025	6	92015-1367	9	92154-2687	5		
130BA0612	4	26031-7040	6	92026-7007	5	92154-2697	7		
130BA0620	6	26031-7047	6	92033-0778	3	92154-2842	2		
130BA0625	1	27012-0721	1	92033-0780	2	92154-2938	1		
130BA0830	11	27012-7008	11	92038-2101	2	92154-2938	4		
130CA0870	1	311BA0600	7	92039-0751	5	92154-2938	5		
13101-0650	11	312AA0500	7	92043-0858	1	92154-2938	7		
13107-7018	8	312AA0600	3	92043-1263	1	92154-7003	6		
13107-7049	7	32155-2214	1	92049-7001	1	92170-2042	9		
13116-7008	3	39076-7001	8	92049-7010	1	92170-2088	10		
13251-0718	2	39129-0725	7	92049-7019	1	92170-7001	7		
13271-7007	3	39184-0019	11	92049-7028	1	92172-0792	7		
13271-7021	3	411AA0600	7	92055-0892	4	92172-0870	1		
13271-7038	7	42036-7015	10	92055-7025	9	92172-0870	7		
13272-1374	1	42036-7021	3	92063-7046	8	92172-7018	6		
13272-1487	5	49015-0019	1	92063-7047	8	92173-1000	10		
13272-7011	4	49019-0027	10	92063-7090	8	92173-1001	9		
14037-7008-9H	5	49019-0031	10	92063-7156	8	92173-7003	9		
14075-0707	4	49040-0770	10	92066-0095	9	92173-7009	9		
14091-7064	1	49065-0721	4	92066-0774	4	92192-1560	10		

川崎重工業株式会社
モーターサイクル&エンジンカンパニー

Part No. 99908-6085-04