

パーツカタログ

4サイクル エンジン

FS651V

製品コード	備考
FS651V-AG81	単体型エンジン

川崎重工業株式会社

このパーツカタログは、部品補給用として用意されている部品及び組立品（アッセンブリー）を掲載しています。部品交換が必要になった場合は、必ず純正部品を使用して下さい。この部品は品質及び性能を保証する厳しい検査に合格しております。

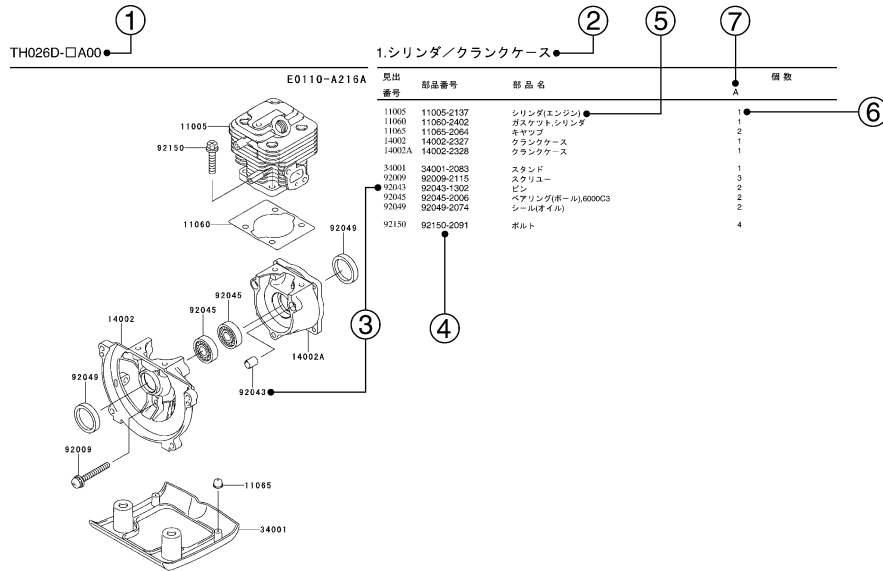
1. 部品注文の仕方

- 1) 部品注文される時は、その製品コードに対応したパーツカタログを必ず使用して下さい。その製品とパーツカタログ上の改訂コードをチェックして下さい。

製品コード (例) : FA130D-A A00
 製品改訂コード

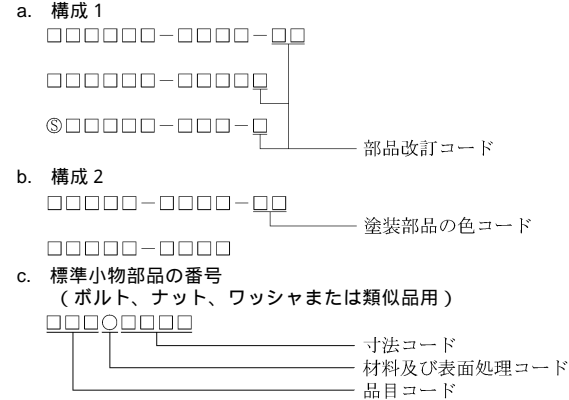
- 2) 部品注文には、このパーツカタログに記載通り正確に部品コード（英数字すべて）を明記して下さい。
- 3) このパーツカタログのイラストにない部品は切離して販売されておりません。イラストの完成組部品（コンプリートユニット）または、組立品（アッセンブリー）だけ部品補給用として販売いたしております。

2. パーツカタログの形式の説明



- 1) 製品コード
このコードは、このパーツカタログが適用される製品コードを示しています。製品コードの一部である製品改訂コードは省略されています。
- 2) 部品グループ標示
この標示は、その頁に掲載されているイラスト部品群の代表名称です。
- 3) 見出番号
見出番号はイラストとテキストの間をつなぐ番号として、それぞれに表示されています。

- 4) 部品番号
これは部品注文の鍵です。このパーツカタログでは以下の部品番号が使われています。



- 5) 部品名・記事及び追加情報
追加情報として、部品の使用部位及び寸法又は製造番号等がここに記されています。必要とする部品の探し出しと確認にこれらを用いて下さい。部品番号が製品改訂コードの変更なしに変更され、かつ変更された部品が互換性のない場合は、製品の製造番号が次のように注記されます。

例:
 (FA130 - 100001) : 影響を受ける組部品(ユニット)は、その製品の始めからこの製造番号迄です。
 (FA130 - 100002) : 影響を受ける組部品(ユニット)は、その製品の始めからこの製造番号以降です。
 (FA130 - 100002 - FA130 - 110001) : 影響を受ける組部品(ユニット)は、その製品の始めからこの製造番号の範囲です。

- 6) 個数
数字はイラスト上の使用部位で、かつ明示された製品改訂コードに対して必要な部品数量を示します。この欄に*印がある場合は、その部品がその製品で代替品として使うことが出来、かつ在庫がなくなる迄供給されることを意味します。

注: 小物部品のなかには、販売単位で供給されるものがあります。
 例: もしボルト6ヶを注文されましても、販売単位が5ヶの場合、そのボルトの2単位(10ヶ)を供給させていただきます。

- 7) 製品改訂コード
このコードは、補給部品の互換性に影響を及ぼす重要な変更を示します。

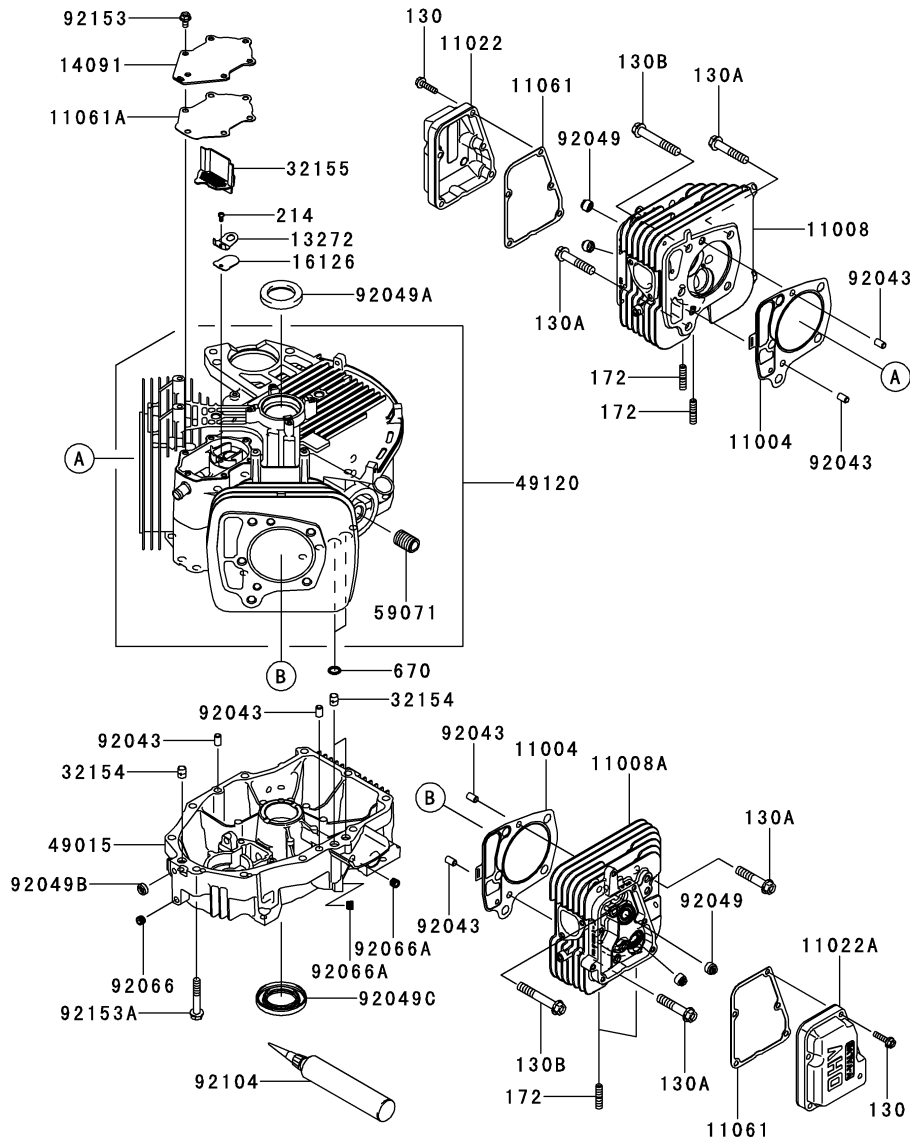
3. 略字

#.....	番号	AR.....	必要数	O/S.....	オーバーサイズ
&.....	及び	ASSY.....	組立	RR.....	リヤー
(+)	プラス	COMP.....	コンプリート	T.....	歯数
(-)	マイナス	FR.....	フロント	T=	厚さ
2ND.....	2番目	L=	長さ	U/S.....	アンダーサイズ
3RD.....	3番目				等

1. シリンダ/クランクケ - ス.....	1
2. ピストン/クランクシャフト.....	2
3. バルブ/カムシャフト.....	3
4. 潤滑装置.....	4
5. 冷却装置.....	5
6. 電装品.....	6
7. コントロール装置.....	7
8. キャブレタ.....	8
9. エアフィルタ/マフラ.....	9
10. フユ - エルタンク/フユ - エルバルブ.....	10
11. スタ - タ.....	11
12. ラベル.....	12
13. 付属品.....	13

1.シリンダ/クランクケ - ス

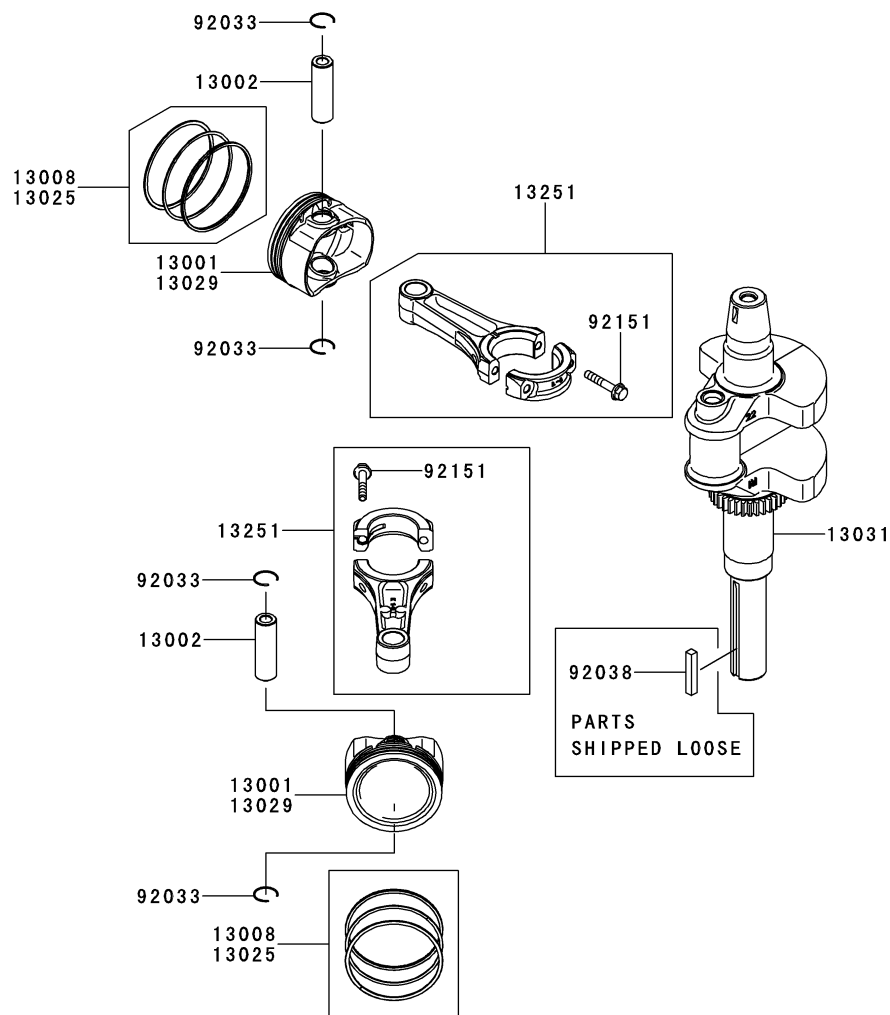
E0110-A759D



見出 番号	部品番号	部 品 名	個 数
			A
11004	11004-7026	ガスケット(ヘッド)	2
11008	11008-7039	ヘッドコンブ(シリンダ),#1	1
11008A	11008-7040	ヘッドコンブ(シリンダ),#2	1
11022	11022-0710	ケ - ス(ロツカ),#1	1
11022A	11022-0711	ケ - ス(ロツカ),#2	1
11061	11061-7083	ガスケット,ケ - ス(ロツカ)	2
11061A	11061-7094	ガスケット,プリ - ザ	1
13272	13272-1374	プレ - ト	1
14091	14091-7064	カバ - ,プリ - ザ	1
16126	16126-7020	バルブ,プリ - ザ	1
32154	32154-7019	パイプ	3
32155	32155-7003	パイプ,プリ - ザ	1
49015	49015-7106	カバ - (クランクケ - ス)	1
49120	49120-0733	クランクケ - スコンブ	1
59071	59071-7025	ジョイント	1
92043	92043-1263	ピン	6
92049	92049-7001	シ - ル(オイル),RVC2 6X11X10.2	4
92049A	92049-7010	シ - ル(オイル),SD 35X48X8 R HS	1
92049B	92049-7019	シ - ル(オイル)	1
92049C	92049-7028	シ - ル(オイル),38X62X8MTCLV	1
92066	92066-7023	プラグ	1
92066A	92066-7026	プラグ	2
92104	92104-7001	ガスケット(リキツド),TB1217H	AR
92153	92153-7043	ボルト,6X12	6
92153A	92153-7054	ボルト,8X50	10
130	130AA0625	ボルト(ツバツキ),6X25	10
130A	130CA1050	ボルト(ツバツキ),10X50	4
130B	130CA1065	ボルト(ツバツキ),10X65	6
172	172BA0818	ウエコミ ボルト,8X18	4
214	214AA0408	ナベコネジ(+ - アナ),4X8	1
670	670B2011	O リング(ウンドウヨウ),11MM	2

2.ピストン/クランクシャフト

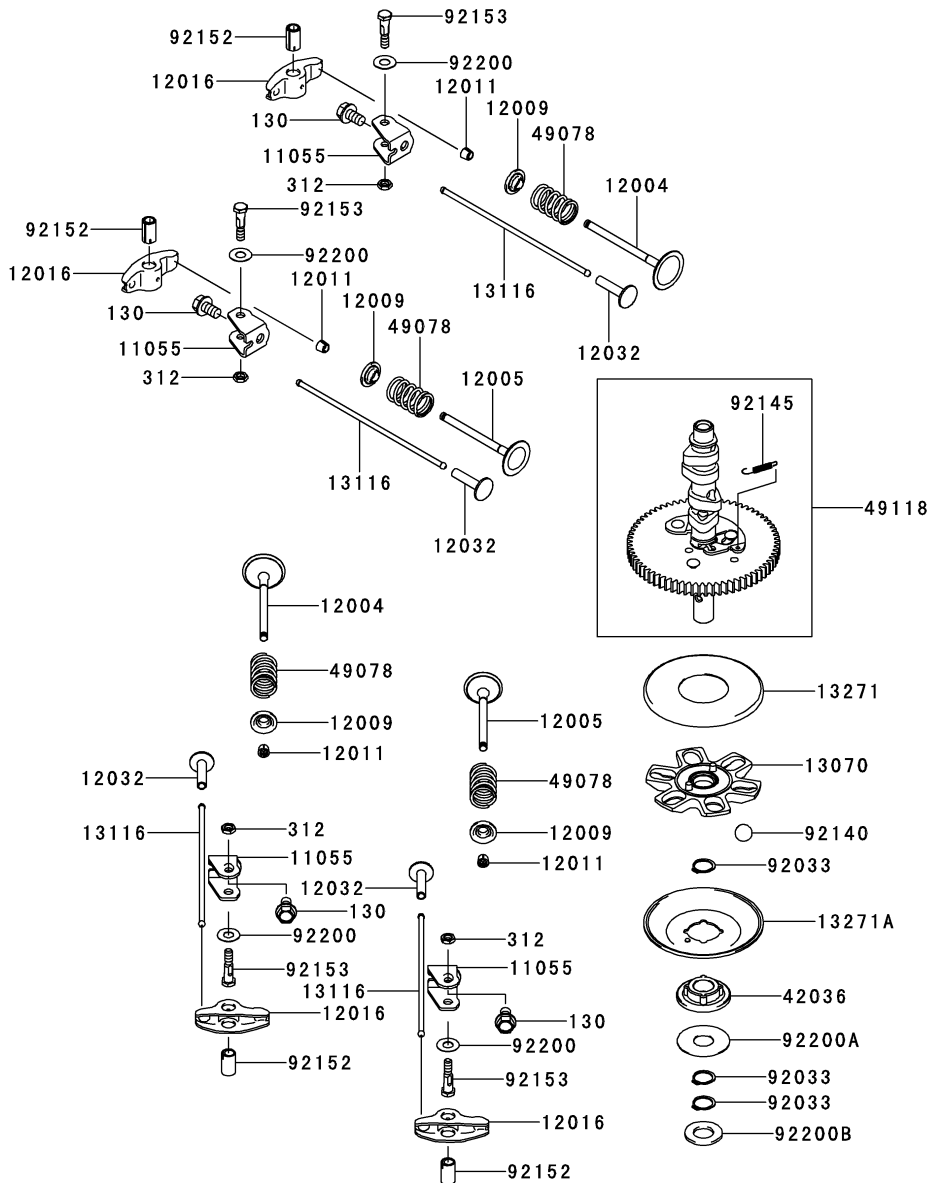
E0120-A457A



見出 番号	部品番号	部品名	個数
			A
13001	13001-7027	ピストン(エンジン)	2
13002	13002-0704	ピン(ピストン)	2
13008	13008-7005	リングセット(ピストン)	2
13025	13025-7009	リングセット(ピストンエル),0.5	AR
13029	13029-7010	ピストン(エンジンエル),0.5	AR
13031	13031-0746	クランクシャフトコンプ	1
13251	13251-7025	ロッドアツシ(コネクティング)	2
92033	92033-7018	リング(スナップ)	4
92038	92038-2101	キ -	1
92151	92151-7017	ボルト,6X35	4

3.バルブ / カムシャフト

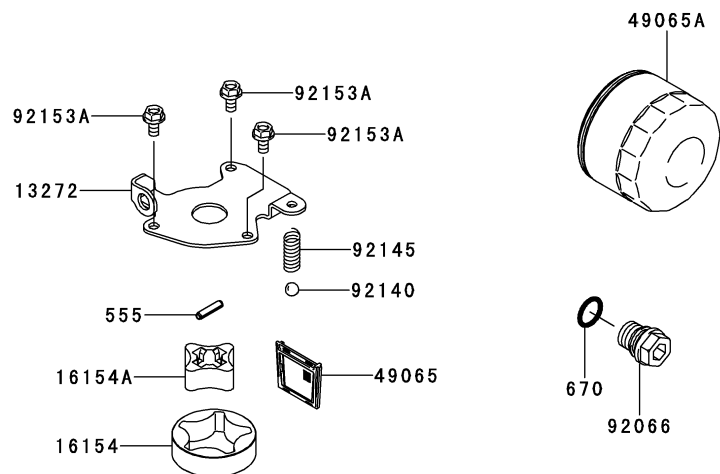
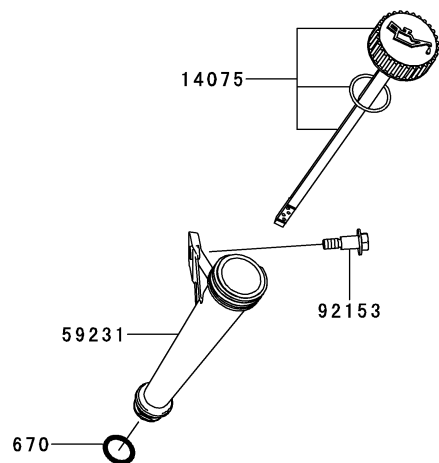
E0130-A176A



見出 番号	部品番号	部 品 名	個 数
		A	
11055	11055-7009	ブラケット	4
12004	12004-7008	バルブ(インテ - ク)	2
12005	12005-7009	バルブ(エキゾ - スト)	2
12009	12009-7001	リテ - ナ(バルブスプリング)	4
12011	12011-2056	コレット	8
12016	12016-2066	ア - ム(ロツカ)	4
12032	12032-7001	タベツト	4
13070	13070-7017	ガイド,ガバナ -	1
13116	13116-7007	ロツド(プツシュ)	4
13271	13271-7007	プレ - ト	1
13271A	13271-7021	プレ - ト,ガバナ -	1
42036	42036-7021	スリ - プ	1
49078	49078-7002	スプリング(エンジンバルブ),IN	4
49118	49118-7022	カムシャフトコンブ	1
92033	92033-7001	リング(スナツプ)	3
92140	92140-7005	ボ - ル	6
92145	92145-7001	スプリング	1
92152	92152-7022	カラ -	4
92153	92153-7100	ボルト,6X29.5	4
92200	92200-2151	ワツシヤ,8.1X18X0.5	4
92200A	92200-7009	ワツシヤ,16X42X0.91	1
92200B	92200-7048	ワツシヤ,16.3X30X2.28	1
130	130AA0814	ボルト(ツバツキ),8X14	4
312	312AA0600	ロツカク ナツト,6MM	4

4.潤滑装置

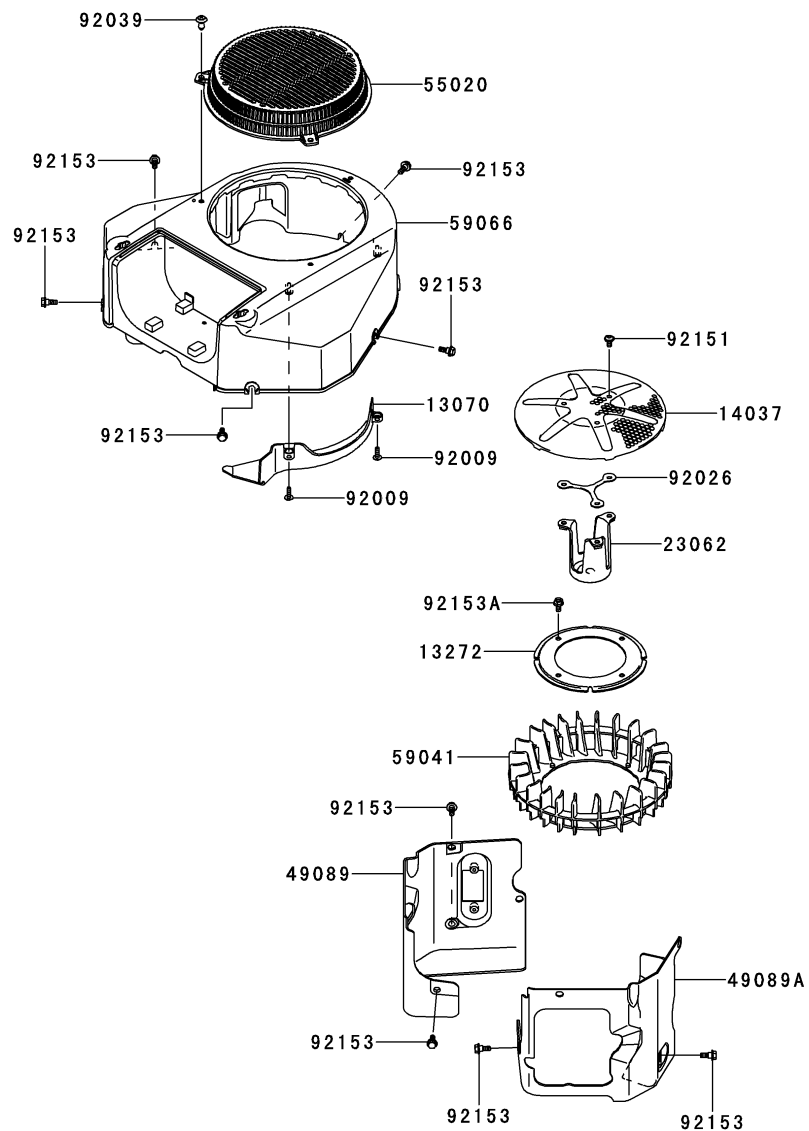
E0140-A506A



見出 番号	部品番号	部 品 名	個 数
			A
13272	13272-7011	プレ-ト,ロ-タ	1
14075	14075-7013	キャップアツシ,オイルゲ-ジ	1
16154	16154-7010	ロ-タ(ポンプ),アウタ-	1
16154A	16154-7011	ロ-タ(ポンプ),インナ-	1
49065	49065-7006	フィルタ(オイル)	1
49065A	49065-7007	フィルタ(オイル)	1
59231	59231-0712	フィラ	1
92066	92066-7003	プラグ	1
92140	92140-7003	ボ-ル	1
92145	92145-7002	スプリング	1
92153	92153-7008	ボルト	1
92153A	92153-7043	ボルト,6X12	3
555	555A0420	スプリングピン,4X20	1
670	670D2016	Oリング(ウンドウヨウ),16MM	2

5.冷却装置

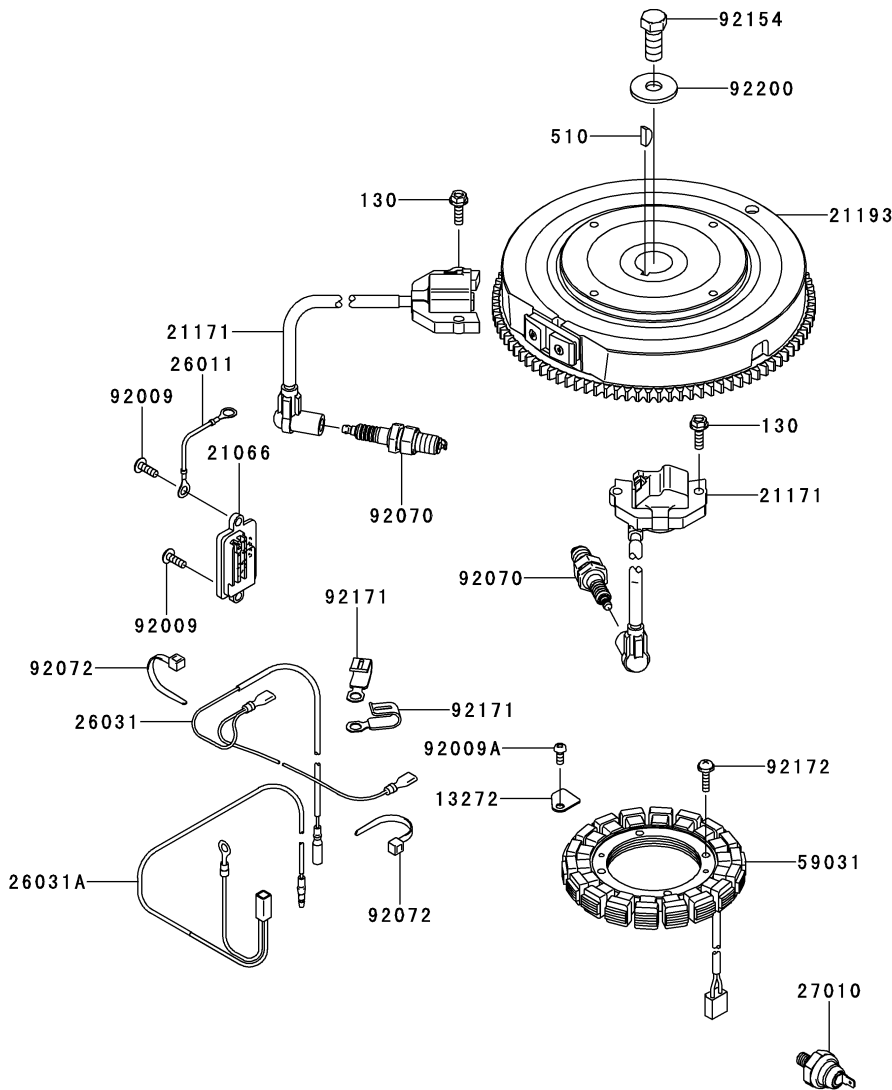
E0150-B002A



見出 番号	部品番号	部品名	個数
			A
13070	13070-7021	ガイド	1
13272	13272-7006	ブレ - ト,ファン	1
14037	14037-7008-9H	スクリ - ン	1
23062	23062-7022	ブラケットコンブ	1
49089	49089-7077	シユラウド(エンジン)	1
49089A	49089-7078	シユラウド(エンジン)	1
55020	55020-7015	ガ - ド,スクリ - ン	1
59041	59041-7014	ファン	1
59066	59066-7057	ハウジング(ファン)	1
92009	92009-2303	スクリユ -	2
92026	92026-7007	スペ - サ	1
92039	92039-7004	リベット,ガ - ド	3
92151	92151-7012	ボルト,6X12	3
92153	92153-7007	ボルト	9
92153A	92153-7043	ボルト,6X12	4

6.電装品

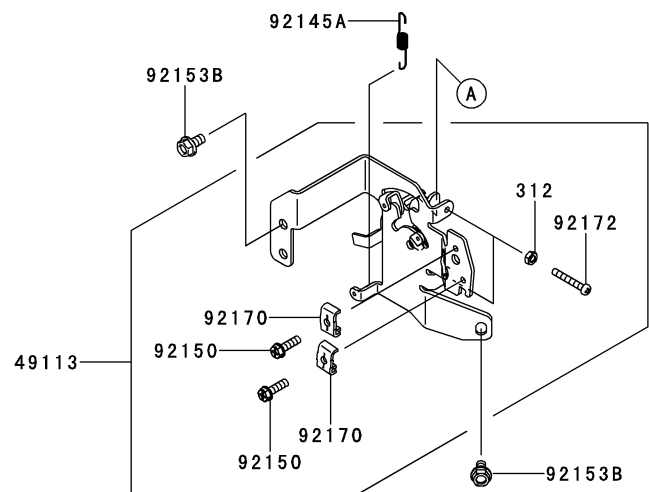
E0160-B576B



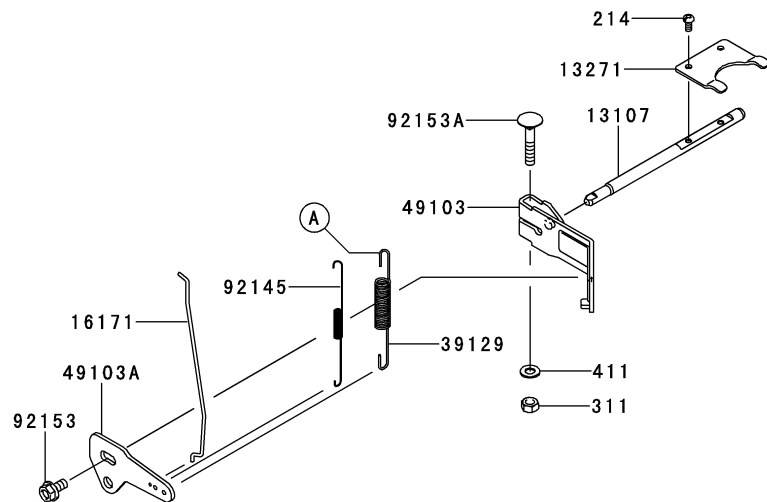
見出 番号	部品番号	部品名	個数
			A
13272	13272-7012	プレ - ト	1
21066	21066-7017	レギュレ - タ(ボルテ - ジ)	1
21171	21171-0711	コイルアツシ(イグニション)	2
21193	21193-7040	フライホイ - ルアツシ	1
26011	26011-7025	ワイヤ(リ - ド),L=95	1
26031	26031-7040	ハ - ネス	1
26031A	26031-7041	ハ - ネス	1
27010	27010-7002	スイッチ	1
59031	59031-7017	コイル(チャ - ジング)	1
92009	92009-2303	スクリユ -	2
92009A	92009-2308	スクリユ -	1
92070	92070-7004	プラグ(スパ - ク),BPR4ES,ソリッド	2
92072	92072-7003	バンド	2
92154	92154-7003	ボルト,12X30	1
92171	92171-7008	クランプ	2
92172	92172-7018	スクリユ - ,5X20	4
92200	92200-7002	ワツシヤ	1
130	130AA0620	ボルト(ツバツキ),6X20	4
510	510A5100	ハンゲツキ -	1

7.コントロール装置

E0170-A753A

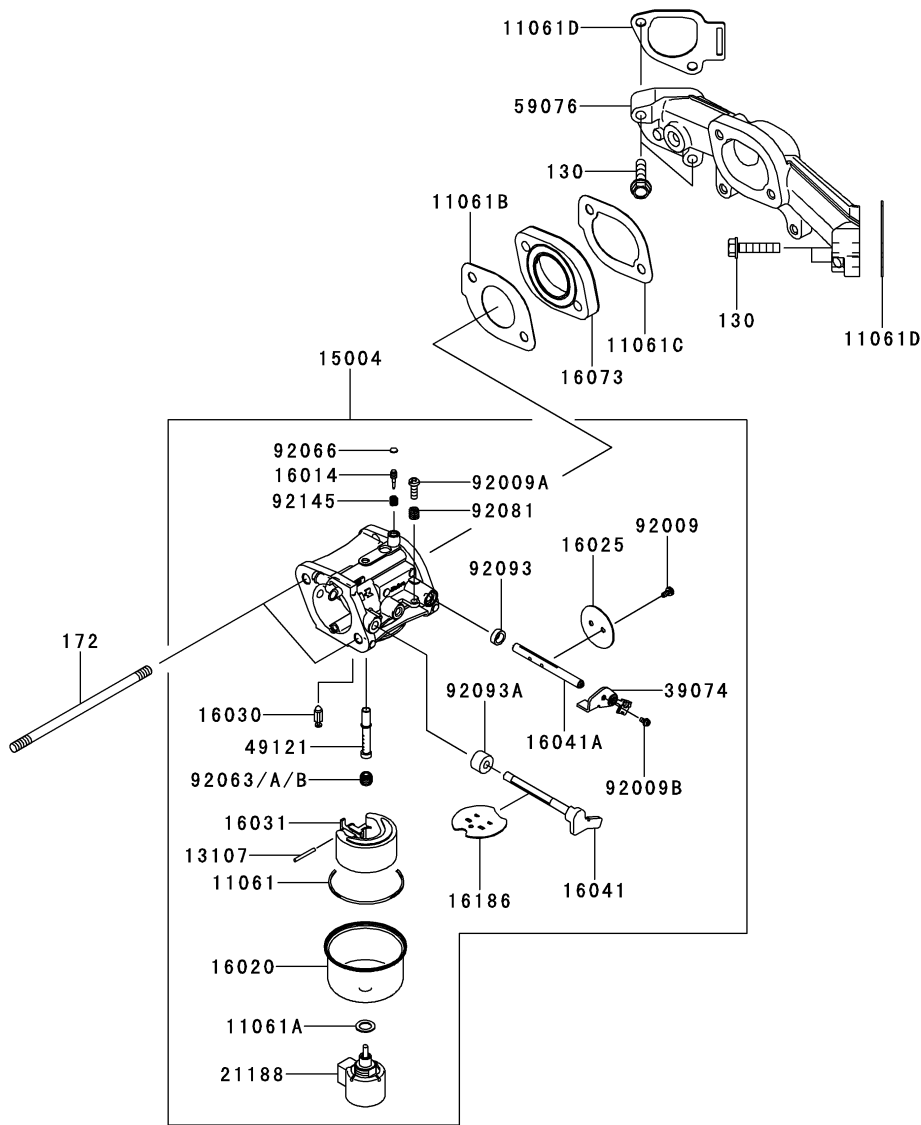


見出 番号	部品番号	部 品 名	個 数
			A
13107	13107-7047	シャフト,ガバナ	1
13271	13271-7038	プレ - ト	1
16171	16171-7022	リンク	1
39129	39129-7035	スプリング(ガバナ)	1
49103	49103-7014	ア - ム(ガバナ)	1
49103A	49103-7015	ア - ム(ガバナ)	1
49113	49113-0727	パネルコンブ(コントロ - ル)	1
92145	92145-7057	スプリング	1
92145A	92145-7058	スプリング	1
92150	92150-2182	ボルト,5X18	2
92153	92153-0009	ボルト,6X12	1
92153A	92153-7033	ボルト,6X35	1
92153B	92153-7043	ボルト,6X12	2
92170	92170-7001	クランプ	2
92172	92172-0792	スクリュ - ,5X35	2
214	214AA0408	ナベコネジ(+ - アナ),4X8	2
311	311AA0600	ロツカク ナツト,6MM	1
312	312AA0500	ロツカク ナツト,5MM	2
411	411AA0600	ヒラザガネ(ミガキマル),6MM	1



8.キャブレタ

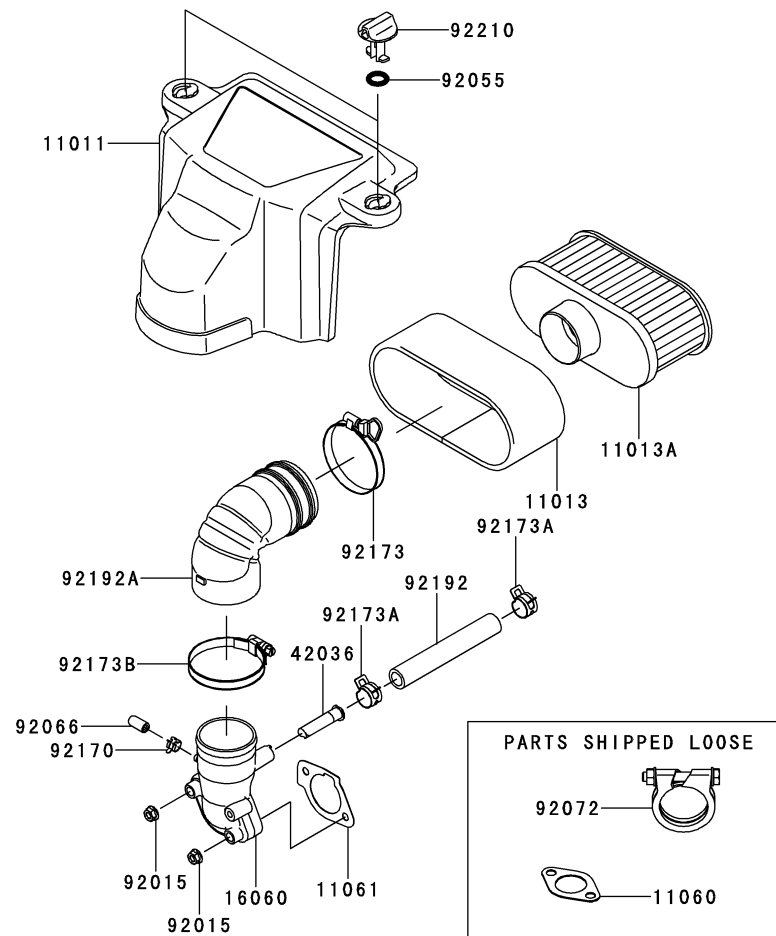
E0180-A778F



見出 番号	部品番号	部 品 名	個 数
			A
11061	11061-7009	ガスケット	1
11061A	11061-7010	ガスケット	1
11061B	11061-7087	ガスケット,インシユレ - タ	1
11061C	11061-7088	ガスケット,インシユレ - タ/マニフォルド	1
11061D	11061-7093	ガスケット,マニフォルド	2
13107	13107-7018	シャフト	1
15004	15004-7062	キャブレタアツシ	1
16014	16014-7010	スクリユ - (パイロットエア)	1
16020	16020-7003	チャンバ(フロ - ト)	1
16025	16025-7017	バルブ(スロットル)	1
16030	16030-7003	バルブ(フロ - ト)	1
16031	16031-7002	フロ - ト	1
16041	16041-7050	シャフト(キャブレタ),チヨ - ク	1
16041A	16041-7051	シャフト(キャブレタ),スロットル	1
16073	16073-7013	インシユレ - タ	1
16186	16186-7006	バルブアツシ(チヨ - ク)	1
21188	21188-7002	ソレノイド	1
39074	39074-7001	レバ - アツシ(スロットル)	1
49121	49121-7018	ノズル(メイン)	1
59076	59076-7019	マニホ - ルド(インテ - ク)	1
92009	92009-2083	スクリユ -	2
92009A	92009-2349	スクリユ -	1
92009B	92009-2402	スクリユ -	1
92063	92063-7141	ジェット(メイン),#122,3280FT	AR
92063A	92063-7142	ジェット(メイン),#124	1
92063B	92063-7149	ジェット(メイン),#120,6560FT	AR
92066	92066-7032	プラグ	1
92081	92081-2234	スプリング	1
92093	92093-2100	シ - ル	1
92093A	92093-7003	シ - ル	1
92145	92145-2122	スプリング	1
130	130AA0630	ボルト(ツバツキ),6X30	4
172	172BA06115	ウエコミ ボルト,6X115	2

9.エアフィルタ / マフラ

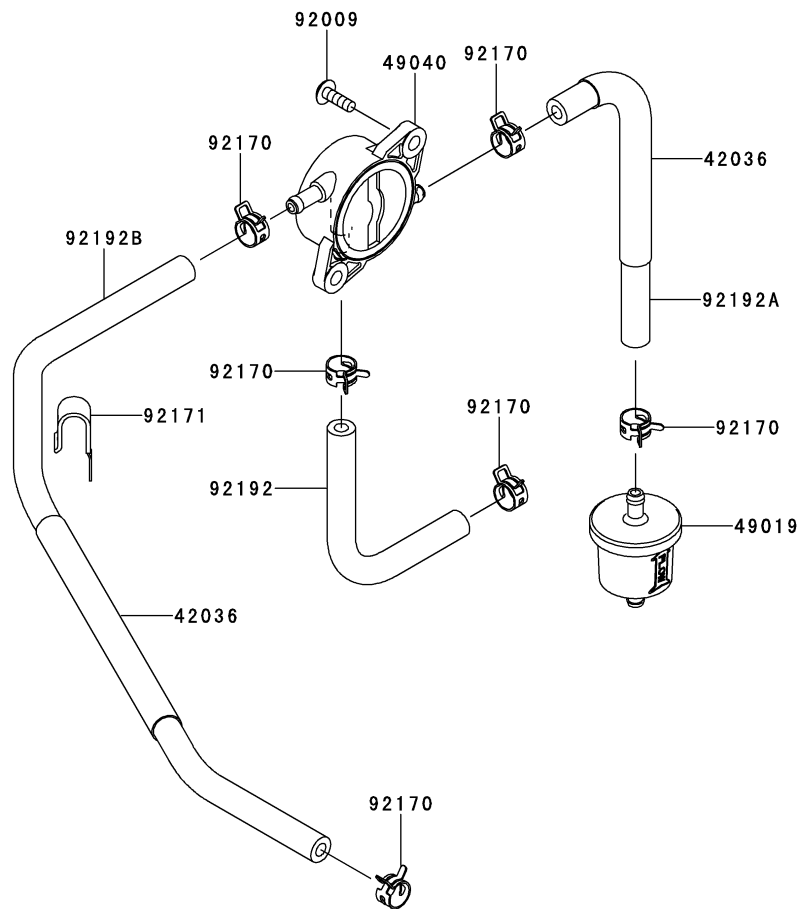
E0190-B387A



見出 番号	部品番号	部 品 名	個 数
			A
11011	11011-7061	ケ - ス(エアフィルタ)	1
11013	11013-7046	エレメント(エアフィルタ)	1
11013A	11013-7049	エレメント(エアフィルタ)	1
11060	11060-7016	ガスケット,マフラ -	2
11061	11061-7086	ガスケット,キヤブレタ/パイプ(インテ - ク)	1
16060	16060-7038	パイプ(インテ - ク)	1
42036	42036-7022	スリ - プ,ブリーザ	1
92015	92015-1367	ナット	2
92055	92055-7025	リング(O)	2
92066	92066-0095	プラグ	1
92072	92072-7013	バンド	1
92170	92170-2042	クランプ	1
92173	92173-1001	クランプ	1
92173A	92173-7003	クランプ	2
92173B	92173-7010	クランプ	1
92192	92192-7146	チュ - プ,12.6X18.6X118	1
92192A	92192-7165	チュ - プ	1
92210	92210-7038	ナット	2

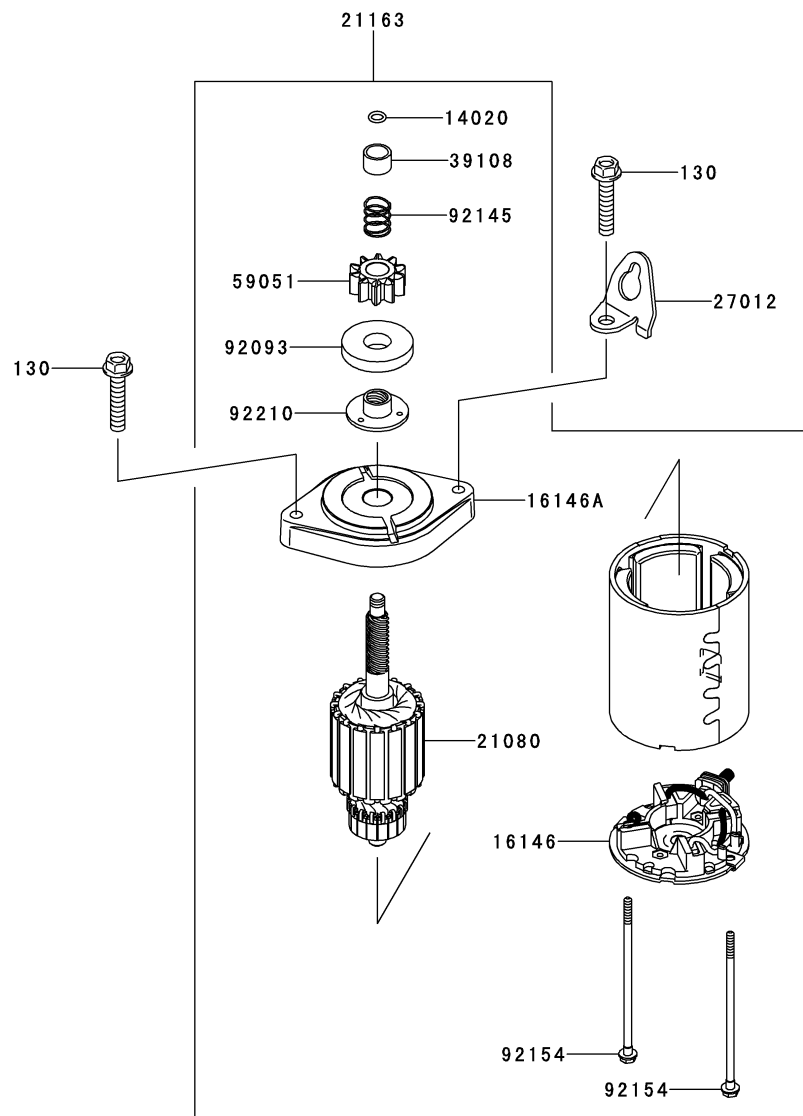
10.フユ - エルタンク / フユ - エルバルブ

E0200-A694C



見出 番号	部品番号	部 品 名	個 数
			A
42036	42036-7015	スリ - プ	2
49019	49019-0707	フィルタ(フユ - エル)	1
49040	49040-7008	ポンプ(フユ - エル)	1
92009	92009-2303	スクリュ -	2
92170	92170-2009	クランプ	6
92171	92171-7008	クランプ	1
92192	92192-7148	チュ - プ,6.4X12.7X150	1
92192A	92192-7172	チュ - プ,6.35X12.7X185	1
92192B	92192-7188	チュ - プ,6.35X12.7X390	1

E0210-A557A

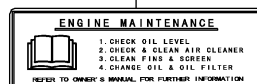


見出 番号	部品番号	部 品 名	個 数
			A
14020	14020-7002	リテ - ナ	1
16146	16146-7027	カバ - アツシ	1
16146A	16146-7030	カバ - アツシ	1
21080	21080-0003	ア - マチユア	1
21163	21163-0714	スタ - タ(電気的)	1
27012	27012-7008	フック	1
39108	39108-0552	リテ - ナ(スプリング)	1
59051	59051-7034	ギヤ(スバ -)	1
92093	92093-7007	シ - ル	1
92145	92145-7060	スプリング	1
92154	92154-7001	ボルト	2
92210	92210-7017	ナット	1
130	130AA0840	ボルト(ツバツキ),8X40	2

F0290-B792A

見出 番号	部品番号	部 品 名	個 数
			A
56033	56033-7001	ラベル(マニュアル)	1
56070	56070-2021	ラベル(ワ - ニング)	1
56080	56080-0747	ラベル(ブランド)	1

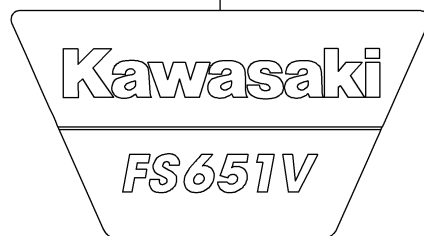
56033



56070



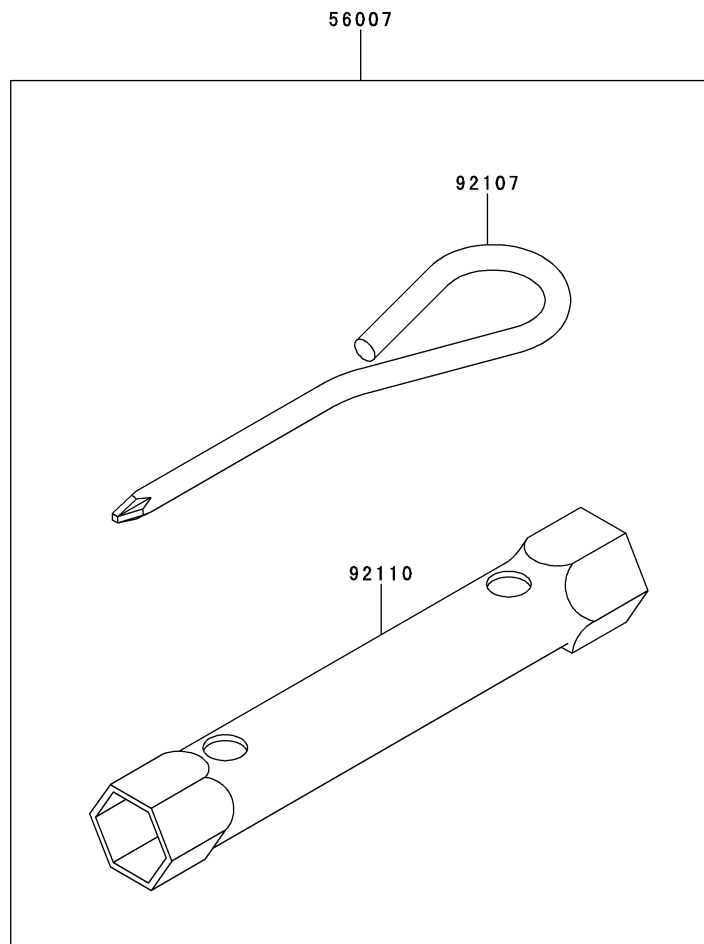
56080



13.付属品

F0300-A001A

見出 番号	部品番号	部 品 名	個 数
56007	56007-2051	ツ - ルキット	1
92107	92107-2057	ツ - ル(ドライバ)	1
92110	92110-2051	ツ - ル(レンチ),19X21	1



部品番号	フィグNo.	部品番号	フィグNo.	部品番号	フィグNo.	部品番号	フィグNo.	部品番号	フィグNo.
11004-7026	1	16041-7050	8	59031-7017	6	92153-7008	4		
11008-7039	1	16041-7051	8	59041-7014	5	92153-7033	7		
11008-7040	1	16060-7038	9	59051-7034	11	92153-7043	1		
11011-7061	9	16073-7013	8	59066-7057	5	92153-7043	4		
11013-7046	9	16126-7020	1	59071-7025	1	92153-7043	5		
11013-7049	9	16146-7027	11	59076-7019	8	92153-7043	7		
11022-0710	1	16146-7030	11	59231-0712	4	92153-7054	1		
11022-0711	1	16154-7010	4	670B2011	1	92153-7100	3		
11055-7009	3	16154-7011	4	670D2016	4	92154-7001	11		
11060-7016	9	16171-7022	7	92009-2083	8	92154-7003	6		
11061-7009	8	16186-7006	8	92009-2303	5	92170-2009	10		
11061-7010	8	172BA06115	8	92009-2303	6	92170-2042	9		
11061-7083	1	172BA0818	1	92009-2303	10	92170-7001	7		
11061-7086	9	21066-7017	6	92009-2308	6	92171-7008	6		
11061-7087	8	21080-0003	11	92009-2349	8	92171-7008	10		
11061-7088	8	21163-0714	11	92009-2402	8	92172-0792	7		
11061-7093	8	21171-0711	6	92015-1367	9	92172-7018	6		
11061-7094	1	21188-7002	8	92026-7007	5	92173-1001	9		
12004-7008	3	21193-7040	6	92033-7001	3	92173-7003	9		
12005-7009	3	214AA0408	1	92033-7018	2	92173-7010	9		
12009-7001	3	214AA0408	7	92038-2101	2	92192-7146	9		
12011-2056	3	23062-7022	5	92039-7004	5	92192-7148	10		
12016-2066	3	26011-7025	6	92043-1263	1	92192-7165	9		
12032-7001	3	26031-7040	6	92049-7001	1	92192-7172	10		
13001-7027	2	26031-7041	6	92049-7010	1	92192-7188	10		
13002-0704	2	27010-7002	6	92049-7019	1	92200-2151	3		
13008-7005	2	27012-7008	11	92049-7028	1	92200-7002	6		
13025-7009	2	311AA0600	7	92055-7025	9	92200-7009	3		
13029-7010	2	312AA0500	7	92063-7141	8	92200-7048	3		
13031-0746	2	312AA0600	3	92063-7142	8	92210-7017	11		
13070-7017	3	32154-7019	1	92063-7149	8	92210-7038	9		
13070-7021	5	32155-7003	1	92066-0095	9				
130AA0620	6	39074-7001	8	92066-7003	4				
130AA0625	1	39108-0552	11	92066-7023	1				
130AA0630	8	39129-7035	7	92066-7026	1				
130AA0814	3	411AA0600	7	92066-7032	8				
130AA0840	11	42036-7015	10	92070-7004	6				
130CA1050	1	42036-7021	3	92072-7003	6				
130CA1065	1	42036-7022	9	92072-7013	9				
13107-7018	8	49015-7106	1	92081-2234	8				
13107-7047	7	49019-0707	10	92093-2100	8				
13116-7007	3	49040-7008	10	92093-7003	8				
13251-7025	2	49065-7006	4	92093-7007	11				
13271-7007	3	49065-7007	4	92104-7001	1				
13271-7021	3	49078-7002	3	92107-2057	13				
13271-7038	7	49089-7077	5	92110-2051	13				
13272-1374	1	49089-7078	5	92140-7003	4				
13272-7006	5	49103-7014	7	92140-7005	3				
13272-7011	4	49103-7015	7	92145-2122	8				
13272-7012	6	49113-0727	7	92145-7001	3				
14020-7002	11	49118-7022	3	92145-7002	4				
14037-7008-9H	5	49120-0733	1	92145-7057	7				
14075-7013	4	49121-7018	8	92145-7058	7				
14091-7064	1	510A5100	6	92145-7060	11				
15004-7062	8	55020-7015	5	92150-2182	7				
16014-7010	8	555A0420	4	92151-7012	5				
16020-7003	8	56007-2051	13	92151-7017	2				
16025-7017	8	56033-7001	12	92152-7022	3				
16030-7003	8	56070-2021	12	92153-0009	7				
16031-7002	8	56080-0747	12	92153-7007	5				