

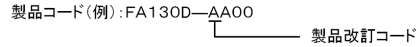
パーツカタログ

FS691V- AG80/BG80/CG80/EG80

このパーツカタログは、部品補給用として用意されている部品及び組立品(アセンブリー)を掲載しています。部品交換が必要になった場合は、必ず純正部品を使用して下さい。この部品は品質及び性能を保証する厳しい検査に合格しております。

1. 部品注文の仕方

- 1) 部品注文される時は、その製品コードに対応したパーツカタログを必ず使用して下さい。その製品とパーツカタログ上の改訂コードをチェックして下さい。



- 2) 部品注文には、このパーツカタログに記載通り正確に部品コード(英数字すべて)を明記して下さい。
- 3) このパーツカタログのイラストにない部品は切離して販売されておりません。イラストの完成組部品(コンプリートユニット)または、組立品(アセンブリー)だけ部品補給用として販売いたしております。

2. パーツカタログの形式の説明

見出し番号	部品番号	部品名	個数	
			A	B
14092	14092-0879	カバー	1	1
21160	21160-0552	キャップ(アンテナ)	1	1
21171	21171-0947	コネクタ(アンテナ)	1	1
21177	21177-2061	コネクタ	1	1
21194	21194-0711	プラグ(アンテナ)	1	1
26011	26011-0900	ワイヤ(リフト)	1	1
92038	92038-2107	キー	1	1
92070	92070-2119	プラグ(スプレー)BRPSE(NGK)	1	1
92071	92071-0706	プラグ	1	1
92154	92154-1345	ネジSX25	2	2
92154A	92154-2017	ネジSX30	1	1
92170	92170-2017	プラグ	1	1
92173	92173-1079	プラグ	1	1
92192	92192-0987	チューブSX6X35	1	1

1) 製品コード

このコードは、このパーツカタログが適用される製品コードを示しています。製品コードの一部である製品改訂コードは省略されています。

2) 部品グループ標示

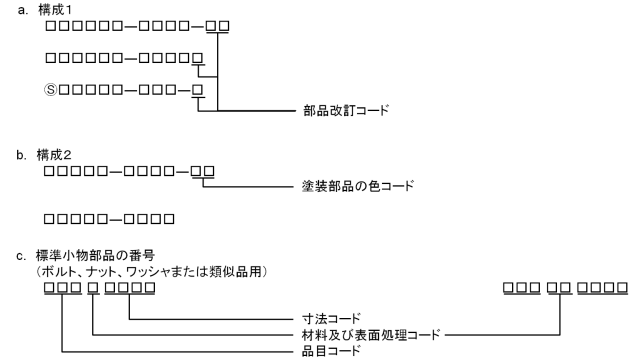
この標示は、その頁に掲載されているイラスト部品群の代表名称です。

3) 見出し番号

見出し番号はイラストとテキストの間をつなぐ番号として、それぞれに表示されています。

4) 部品番号

これは部品注文の鍵です。このパーツカタログでは以下の部品番号が使われています。



5) 部品名・記事及び追加情報

追加情報として、部品の使用部位及び寸法又は製造番号等がここに記されています。必要とする部品の接し出しとか確認にこれらを用いて下さい。部品番号が製品改訂コードの変更なしに変更され、かつ変更された部品が互換性のない場合は、製品の製造番号が次のように注記されます。

例:

- (FA130 - 100001) 影響を受ける組部品(ユニット)は、その製品の始めからこの製造番号迄です。
- (FA130 - 100002 -) 影響を受ける組部品(ユニット)は、その製品の始めからこの製造番号以降です。
- (FA130 - 100002 - FA130 - 110001) 影響を受ける組部品(ユニット)は、その製品の始めからこの製造番号の範囲です。

6) 個数

この欄に * 印がある場合は、その部品がその製品で代替品として使うことが出来、かつ在庫がなくなる迄供給されることを意味します。

注: 小物部品のなかには、販売単位で供給されるものがあります。

例: もしボルト6ヶを注文されても、販売単位が5ヶの場合、そのボルトの2 単位(10ヶ)を供給させていただきます。

7) 製品改訂コード

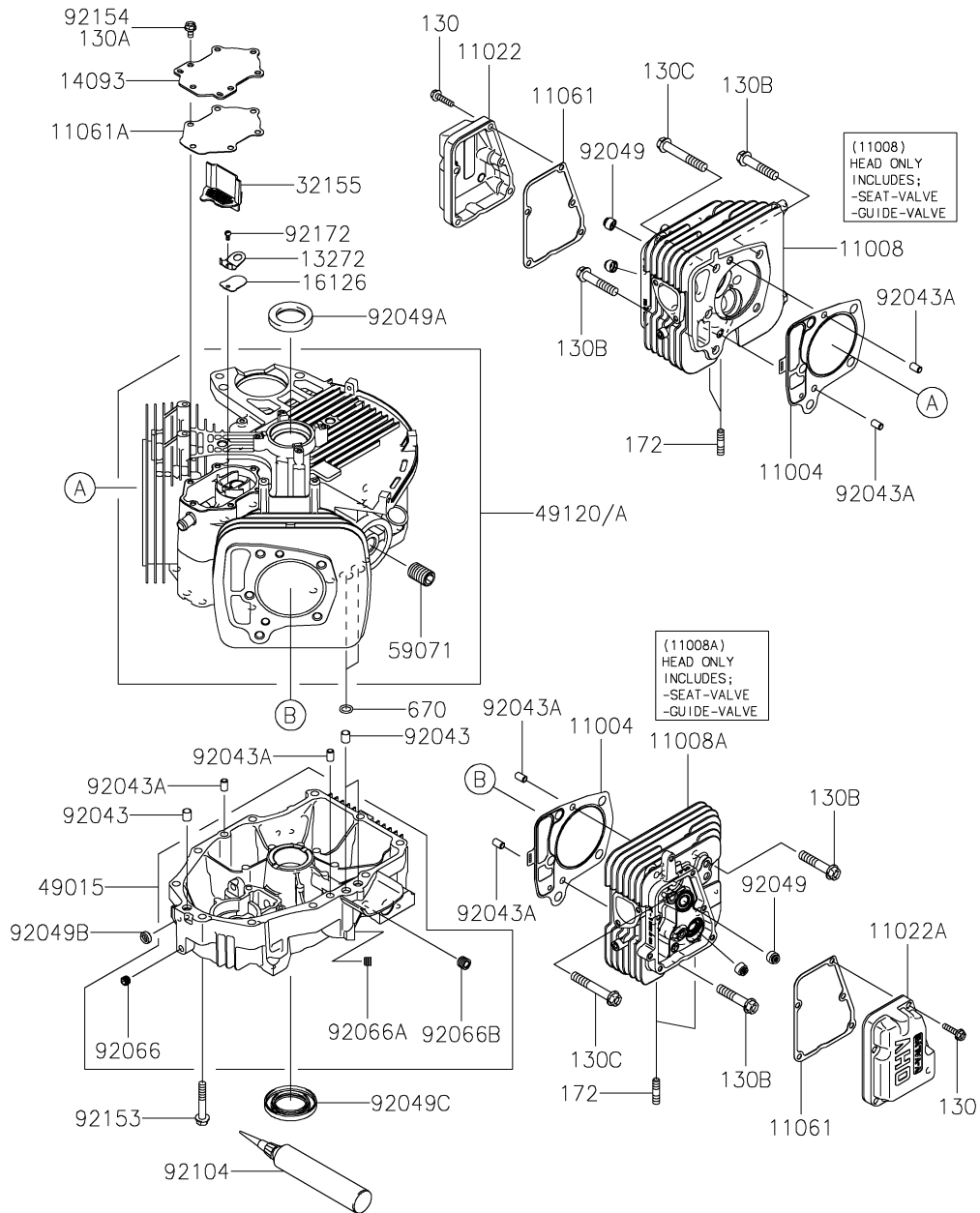
このコードは、補給部品の互換性に影響を及ぼす重要な変更を示します。

3. 略字

#	番号	AR	必要数	O/S	オーバーサイズ
&	及び	ASSY	組立	RR	リヤ
(+)	プラス	COMP	コンプリート	T	歯数
(-)	マイナス	FR	フロント	T=	厚さ
2ND	2番目	L=	長さ	U/S	アンダーサイズ
3RD	3番目				等

シリンダ/クランクケース	01
ピストン/クランクシャフト	02
バルブ/カムシャフト	03
潤滑装置(AG80/BG80)	04
潤滑装置(CG80/EG80)	05
冷却装置	06
電装品	07
コントロール装置	08
キャブレタ	09
エアフィルタ/マフラ(AG80-CG80)	10
エアフィルタ/マフラ(EG80)	11
フューエルタンク/フューエルバルブ	12
スタータ	13
ラベル	14
付属品	15

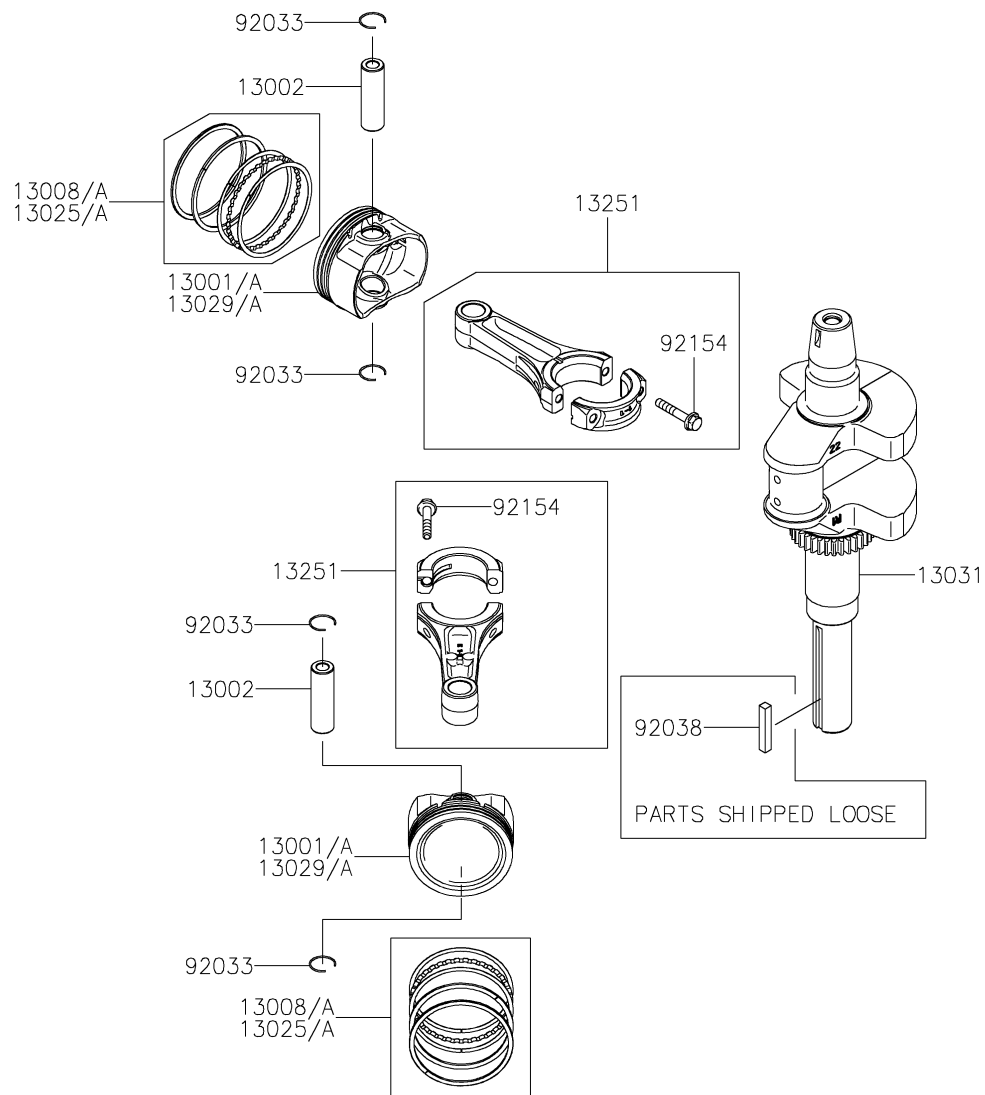
E0110-B016G



1. シリンダ/クランクケース

見出 番号	部品番号	部品名	個数			
			AG80	BG80	CG80	EG80
11004	11004-0762	ガスケット(ヘッド)	2	2	2	2
11008	11008-0986	ヘッドコンパ(シリンダ),#1	1	1	1	1
11008A	11008-0987	ヘッドコンパ(シリンダ),#2	1	1	1	1
11022	11022-0046	ケース(ロツカ),#1シリンダ	1	1	1	1
11022A	11022-0047	ケース(ロツカ),#2シリンダ	1	1	1	1
11061	11061-1285	ガスケット,ケース(ロツカ)	2	2	2	2
11061A	11061-7094	ガスケット,ブリーザ	1	1	1	1
13272	13272-1374	プレート	1	1	1	1
14093	14093-0455	カバー,ブリーザ	1	1	1	1
16126	16126-7020	バルブ,ブリーザ	1	1	1	1
32155	32155-2214	パイプ,ブリーザ	1	1	1	1
49015	49015-0023	カバー(クランクケース)	1	1	1	1
49120	49120-0858	クランクケースコンパ	1	1	1	1
49120A	49120-0935	クランクケースコンパ				1
59071	59071-0743	ジョイント,オイルフィルタ	1	1	1	1
92043	92043-0858	ピン	3	3	3	3
92043A	92043-1263	ピン,6.2X8X14	6	6	6	6
92049	92049-7001	シール(オイル),RVC2 6X11X10.2	4	4	4	4
92049A	92049-7010	シール(オイル),SD 35X48X8 R HS	1	1	1	1
92049B	92049-7019	シール(オイル)	1	1	1	1
92049C	92049-7028	シール(オイル),38X62X8MTCLV	1	1	1	1
92066	92066-0880	プラグ,オイル	1	1	1	1
92066A	92066-0881	プラグ	1	1	1	1
92066B	92066-2223	プラグ	1	1	1	1
92104	92104-0007	ガスケット(リキツ),TB1217H	AR	AR	AR	AR
92153	92153-7054	ボルト,8X50	10	10	10	10
92154	92154-2938	ボルト,6X12		6	6	6
92172	92172-0870	スクリュー,4X8	1	1	1	1
130	130BA0625	ボルト(ツバツキ),6X25	10	10	10	10
130A	130CA0612	ボルト(ツバツキ),6X12	6			
130B	130CA1050	ボルト(ツバツキ),10X50	4	4	4	4
130C	130CA1065	ボルト(ツバツキ),10X65	6	6	6	6
172	172BA0822	ウエコミ ボルト,8X22	4	4	4	4
670	670B2011	O リング(ウインドウヨウ),11MM	2	2	2	2

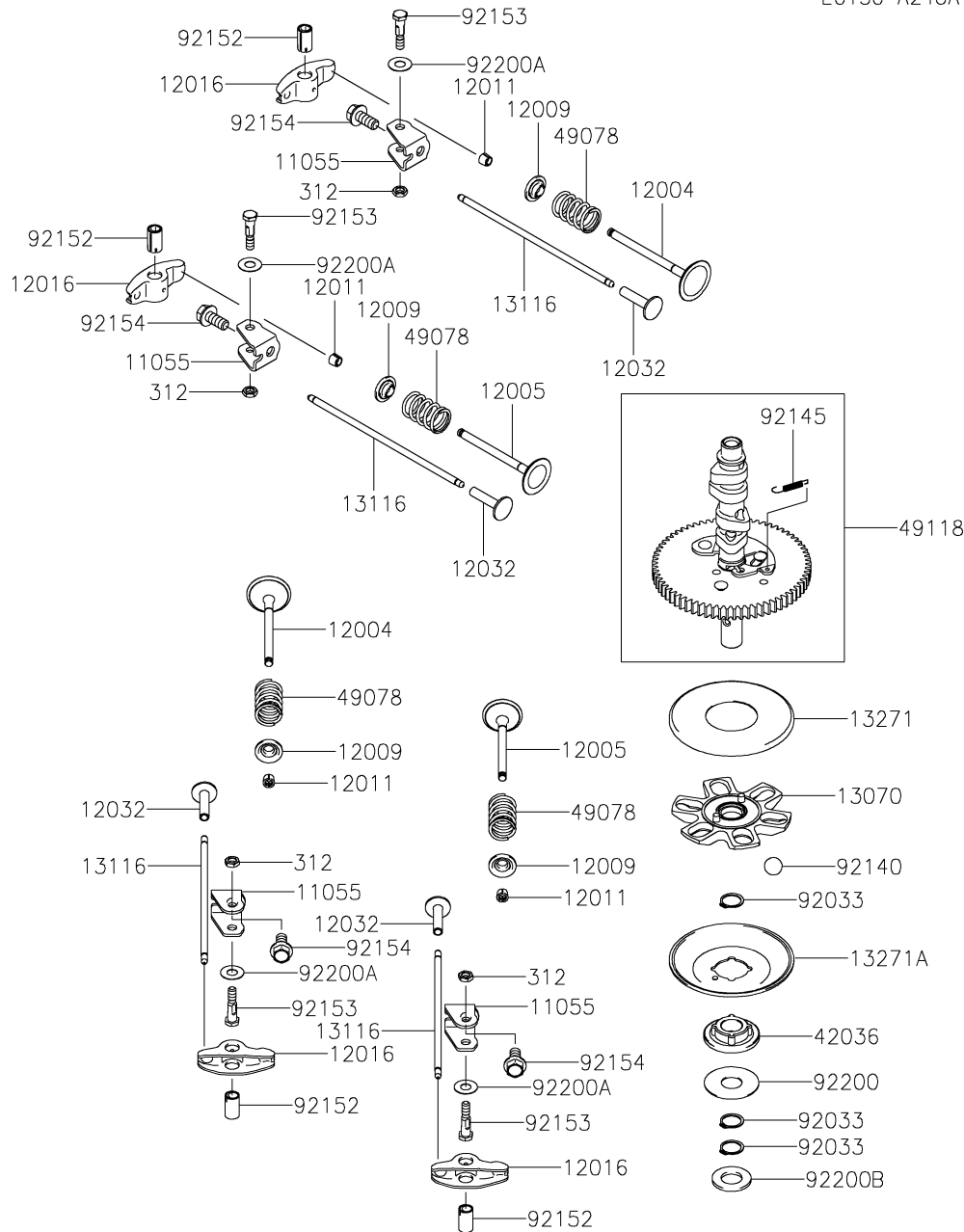
E0120-A557C



2. ピストン/クランクシャフト

見出 番号	部品番号	部品名	個数			
			AG80	BG80	CG80	EG80
13001	13001-0835	ピストン(エンジン)				2
13001A	13001-7027	ピストン(エンジン)	2	2	2	
13002	13002-0704	ピン(ピストン)	2	2	2	2
13008	13008-0569	リングセット(ピストン)	2	2	2	
13008A	13008-0600	リングセット(ピストン)				2
13025	13025-0020	リングセット(ピストン)L,0.5				AR
13025A	13025-7009	リングセット(ピストンエル),0.5	AR	AR	AR	
13029	13029-0045	ピストン(エンジン)L,0.5				AR
13029A	13029-7010	ピストン(エンジンエル),0.5	AR	AR	AR	
13031	13031-0824	クランクシャフトコンブ	1	1	1	1
13251	13251-0719	ロッドアツシ(コネクティング)	2	2	2	2
92033	92033-0790	リング(スナッフ)	4	4	4	4
92038	92038-2101	キー	1	1	1	1
92154	92154-2842	ボルト,6X35	4	4	4	4

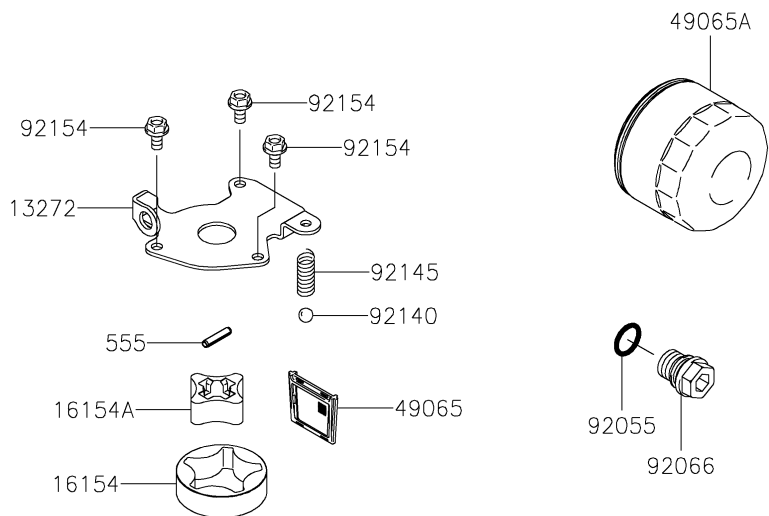
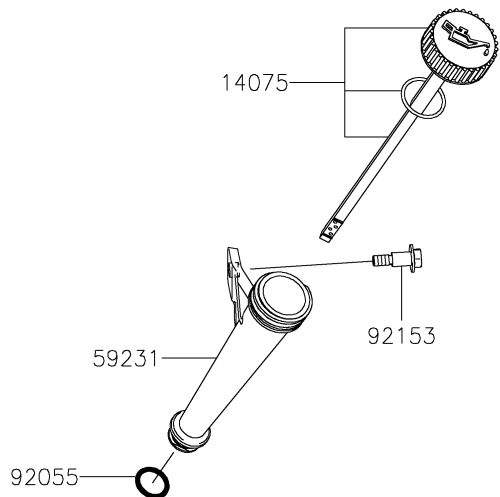
E0130-A248A



3. バルブ/カムシャフト

見出 番号	部品番号	部品名	個数			
			AG80	BG80	CG80	EG80
11055	11055-7009	ブラケット	4	4	4	4
12004	12004-0733	バルブ(インテーク)	2	2	2	2
12005	12005-0777	バルブ(エキゾースト)	2	2	2	2
12009	12009-7001	リテーナ(バルブスプリング)	4	4	4	4
12011	12011-2056	コレット	8	8	8	8
12016	12016-0040	アーム(ロツカ)	4	4	4	4
12032	12032-7001	タブツ	4	4	4	4
13070	13070-7017	ガイド,ガバナ	1	1	1	1
13116	13116-0725	ロツト(ブツシユ)	4	4	4	4
13271	13271-7007	プレート	1	1	1	1
13271A	13271-7021	プレート,ガバナ	1	1	1	1
42036	42036-7021	スリーブ	1	1	1	1
49078	49078-7002	スプリング(エンジンバルブ),IN	4	4	4	4
49118	49118-1259	カムシャフトコンプ	1	1	1	1
92033	92033-0778	リング(スナツフ)	3	3	3	3
92140	92140-0026	ホール	6	6	6	6
92145	92145-1653	スプリング	1	1	1	1
92152	92152-1689	カラー	4	4	4	4
92153	92153-7100	ホルト,6X29.5	4	4	4	4
92154	92154-1267	ホルト,8X18.2	4	4	4	4
92200	92200-0945	ワツシヤ,16X42X0.91	1	1	1	1
92200A	92200-2151	ワツシヤ,8.1X18X0.5	4	4	4	4
92200B	92200-7048	ワツシヤ,16.3X30X2.28	1	1	1	1
312	312AA0600	ロツカク ナツト,6MM	4	4	4	4

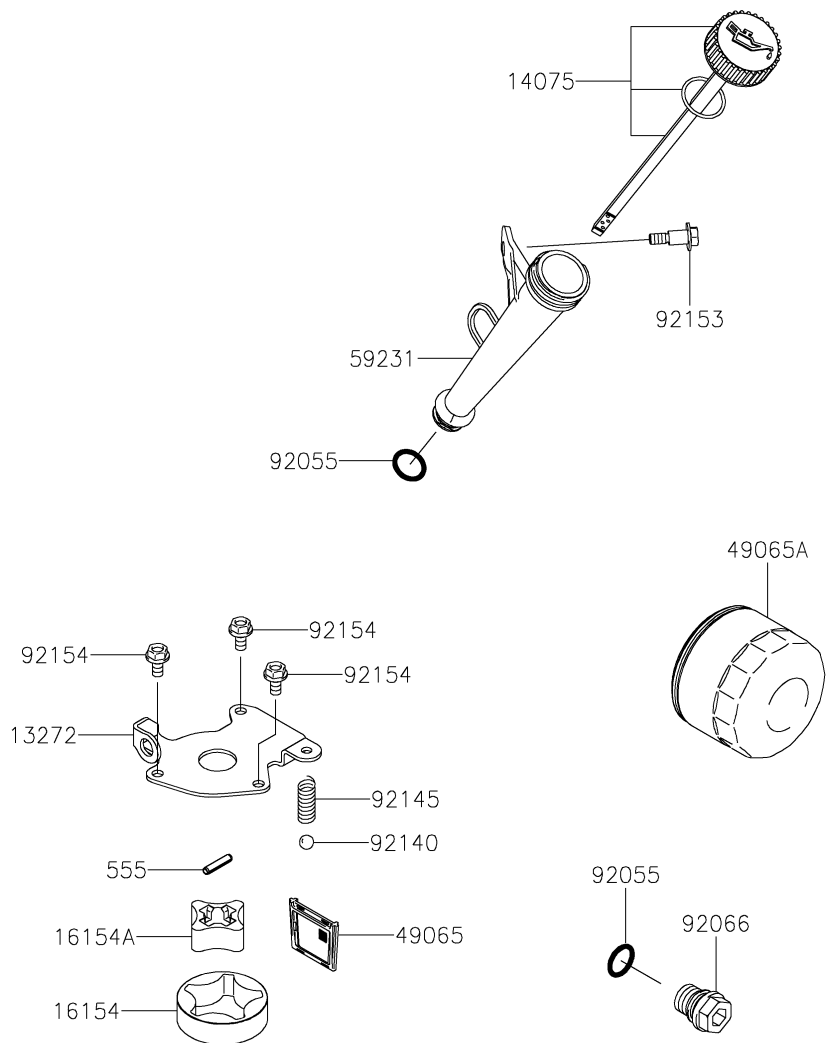
E0140-A506R



4. 潤滑装置(AG80/BG80)

見出 番号	部品番号	部 品 名	個 数			
			AG80	BG80	CG80	EG80
13272	13272-7011	プレート,ロータ	1	1		
14075	14075-0707	キャップアツシ	1	1		
16154	16154-7010	ロータ(ポンプ),アウター	1	1		
16154A	16154-7011	ロータ(ポンプ),インナー	1	1		
49065	49065-0720	フィルタ(オイル)	1	1		
49065A	49065-0721	フィルタ(オイル)	1	1		
59231	59231-0746	フィラ	1	1		
92055	92055-0892	リング(O),15.8X2.4	2	2		
92066	92066-0774	プラグ	1	1		
92140	92140-7003	ボール,スチール,13/32	1	1		
92145	92145-1809	スプリング,オイル(リリース)	1	1		
92153	92153-7008	ボルト	1	1		
92154	92154-2938	ボルト,6X12	3	3		
555	555A0420	スプリング ピン,4X20	1	1		

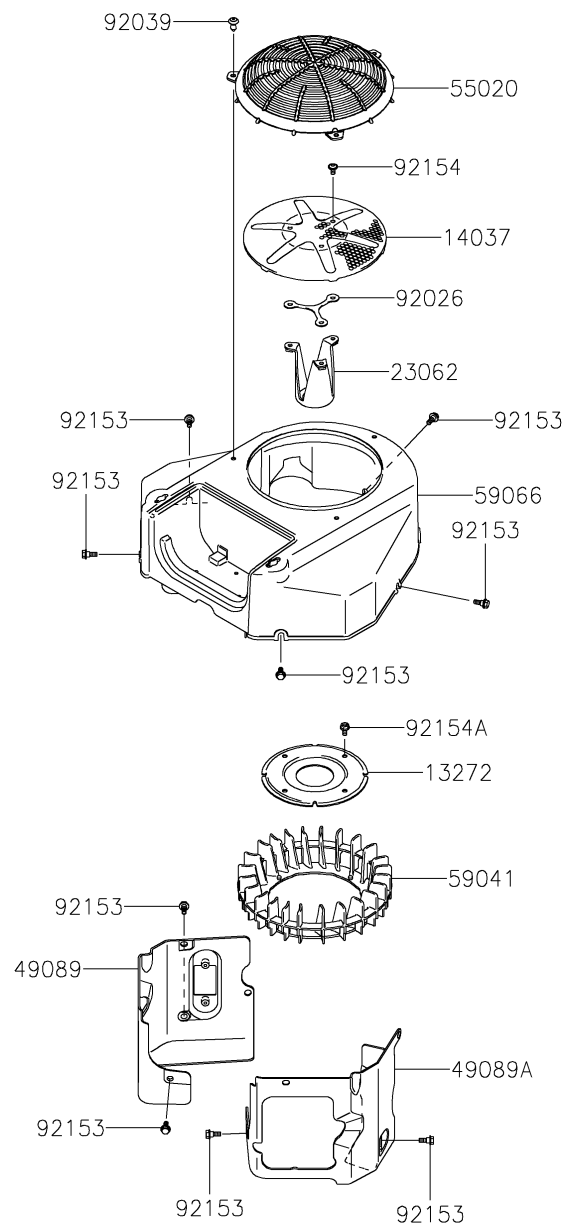
E0140-A672A



5. 潤滑装置(CG80/EG80)

見出 番号	部品番号	部 品 名	個 数			
			AG80	BG80	CG80	EG80
13272	13272-7011	プレート,ロータ			1	1
14075	14075-0707	キャップアツシ			1	1
16154	16154-7010	ロータ(ポンプ),アウター			1	1
16154A	16154-7011	ロータ(ポンプ),インナー			1	1
49065	49065-0720	フィルタ(オイル)			1	1
49065A	49065-0721	フィルタ(オイル)			1	1
59231	59231-0778	フィラ			1	1
92055	92055-0892	リング(O),15.8X2.4			2	2
92066	92066-0774	プラグ			1	1
92140	92140-7003	ボール,スチール,13/32			1	1
92145	92145-1809	スプリング,オイル(リリーフ)			1	1
92153	92153-7008	ボルト			1	1
92154	92154-2938	ボルト,6X12			3	3
555	555A0420	スプリング ピン,4X20			1	1

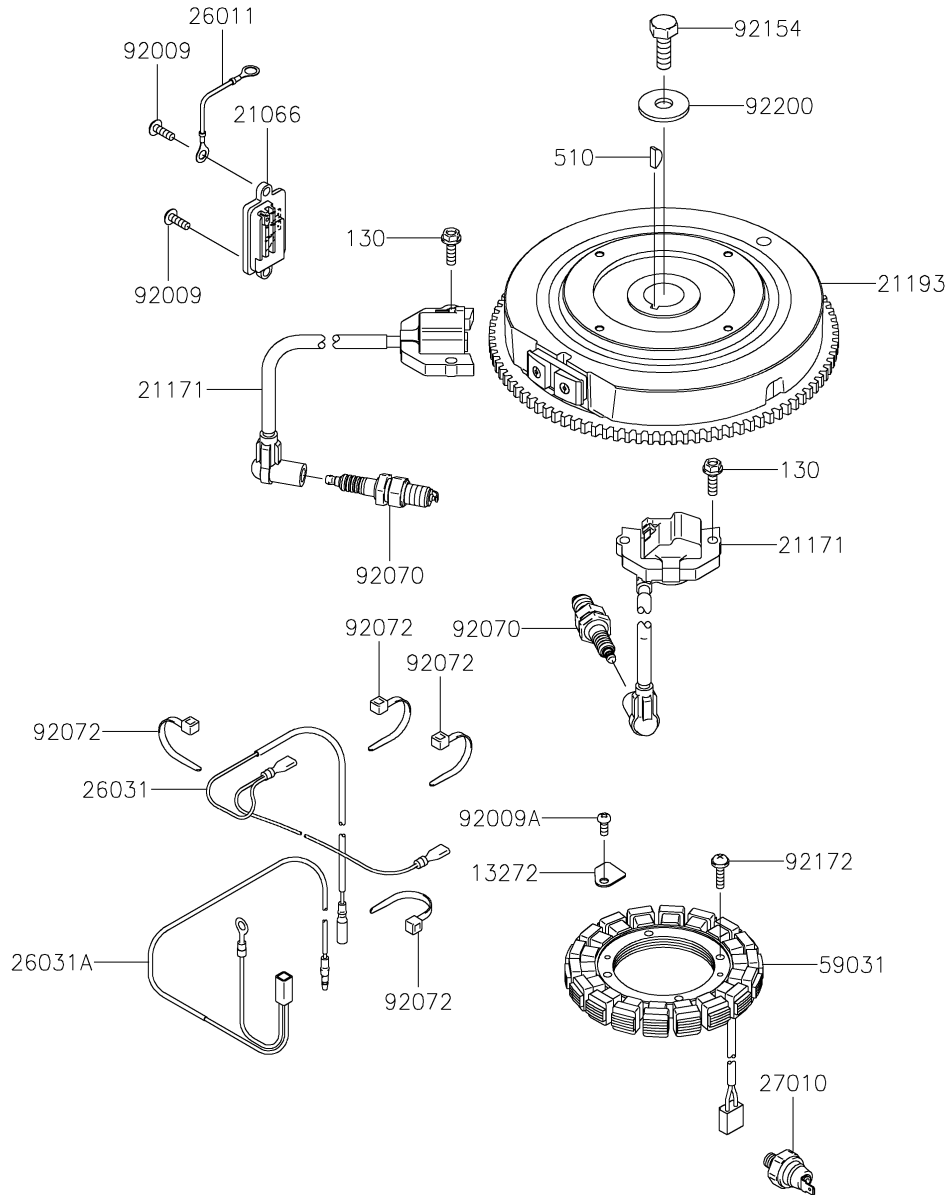
E0150-B383A



6. 冷却装置

見出 番号	部品番号	部品名	個数			
			AG80	BG80	CG80	EG80
13272	13272-1487	プレート,ファン	1	1	1	1
14037	14037-7008-9H	スクリーン	1	1	1	1
23062	23062-1276	ブラケット,ファン	1	1	1	1
49089	49089-0991	シユラウド(エンジン)	1	1	1	1
49089A	49089-0992	シユラウド(エンジン)	1	1	1	1
55020	55020-0900	ガード	1	1	1	1
59041	59041-7014	ファン	1	1	1	1
59066	59066-0043	ハウジング(ファン)	1	1	1	1
92026	92026-7007	スペーサ	1	1	1	1
92039	92039-0751	リベット,ガード	3	3	3	3
92153	92153-7007	ボルト,フランジ,6X16	9	9	9	9
92154	92154-2687	ボルト,6X12	3	3	3	3
92154A	92154-2938	ボルト,6X12	4	4	4	4

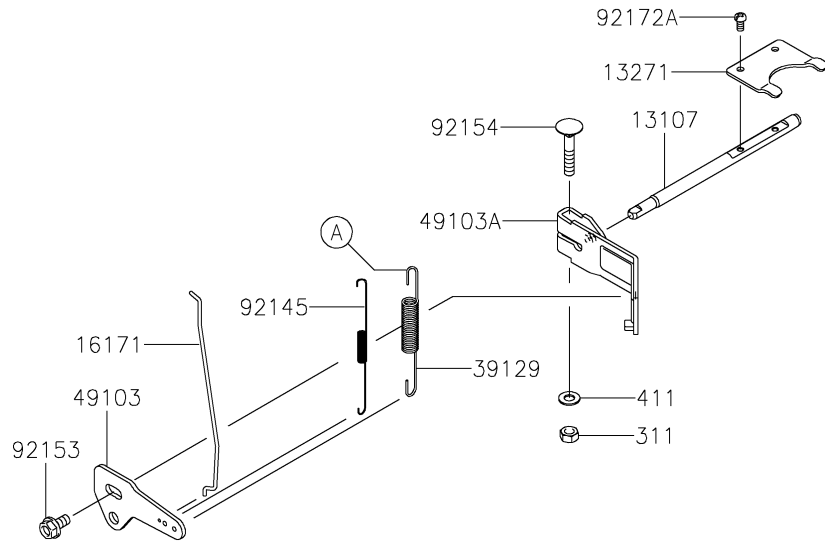
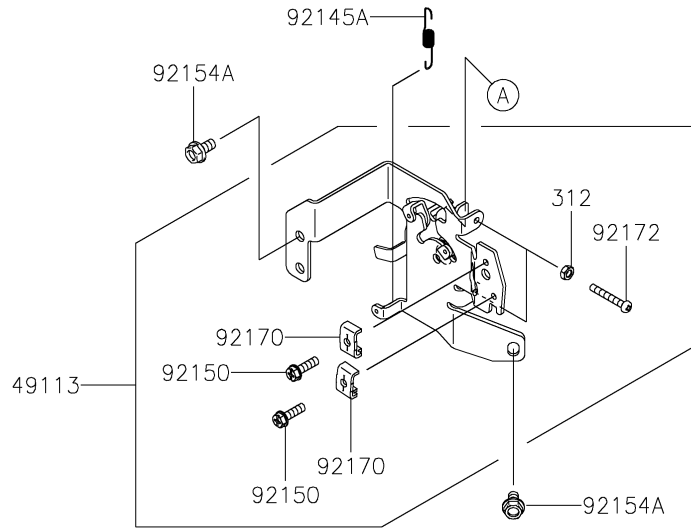
E0160-B841A



7. 電装品

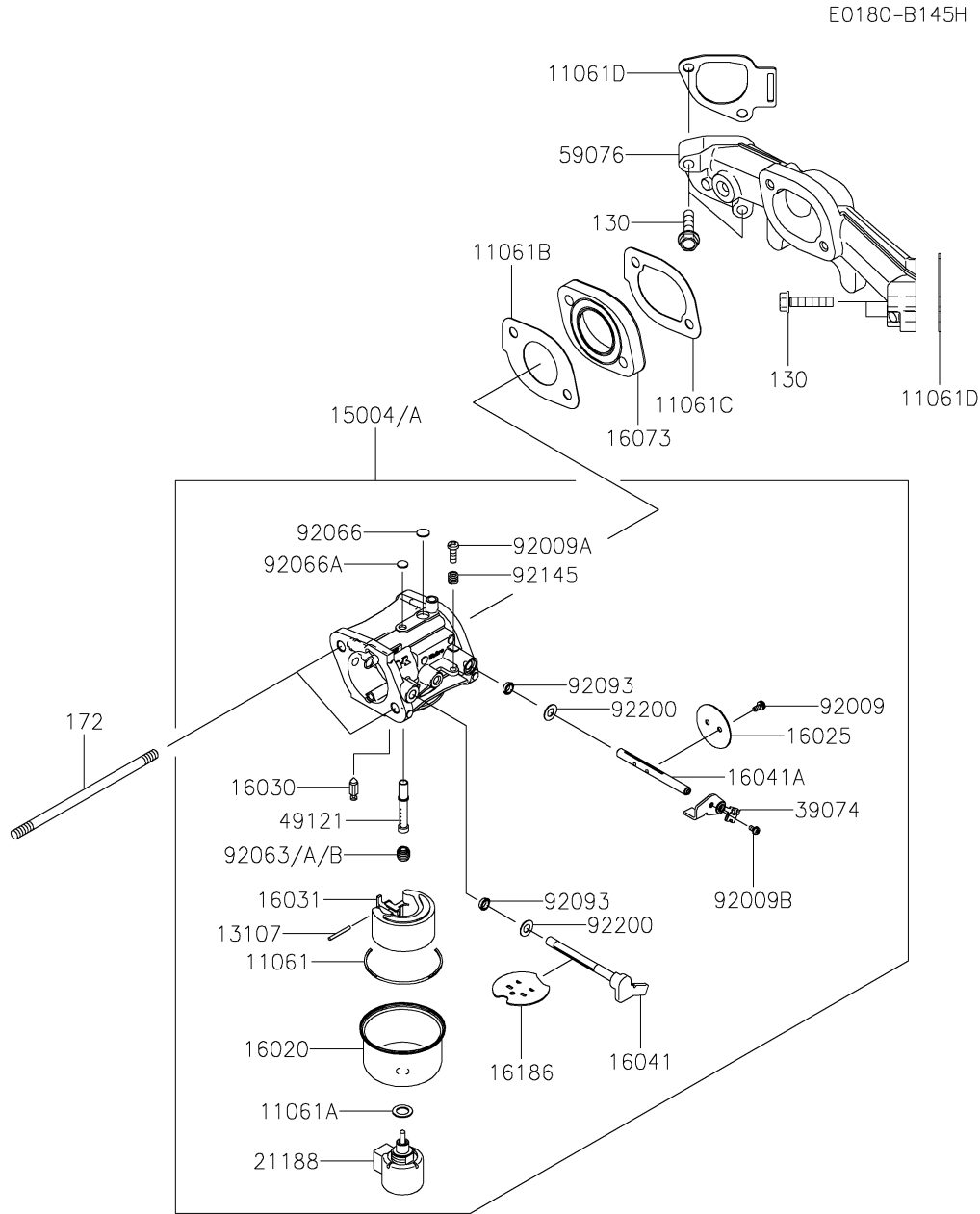
見出 番号	部品番号	部品名	個数			
			AG80	BG80	CG80	EG80
13272	13272-7012	プレート	1	1	1	1
21066	21066-7017	レギュレータ(ホルテシ)	1	1	1	1
21171	21171-0740	コイルアツシ(イクニシヨシ)	2	2	2	2
21193	21193-0036	フライホイールアツシ	1	1	1	1
26011	26011-2234	ワイヤ(リード)	1	1	1	1
26031	26031-7040	ハーネス	1	1	1	1
26031A	26031-7041	ハーネス	1	1	1	1
27010	27010-0818	スイッチ	1	1	1	1
59031	59031-7017	コイル(チャージシ)	1	1	1	1
92009	92009-2303	スクリユ	2	2	2	2
92009A	92009-2308	スクリユ	1	1	1	1
92070	92070-7004	プラグ(スパーク),BPR4ES,ソリツト	2	2	2	2
92072	92072-7003	バンド	4	4	4	4
92154	92154-7003	ボルト,12X30	1	1	1	1
92172	92172-7018	スクリユ,5X20	4	4	4	4
92200	92200-7002	ワツシヤ	1	1	1	1
130	130BA0620	ボルト(ツバツキ),6X20	4	4	4	4
510	510A5100	ハンゲツキ	1	1	1	1

E0170-A753J



8. コントロール装置

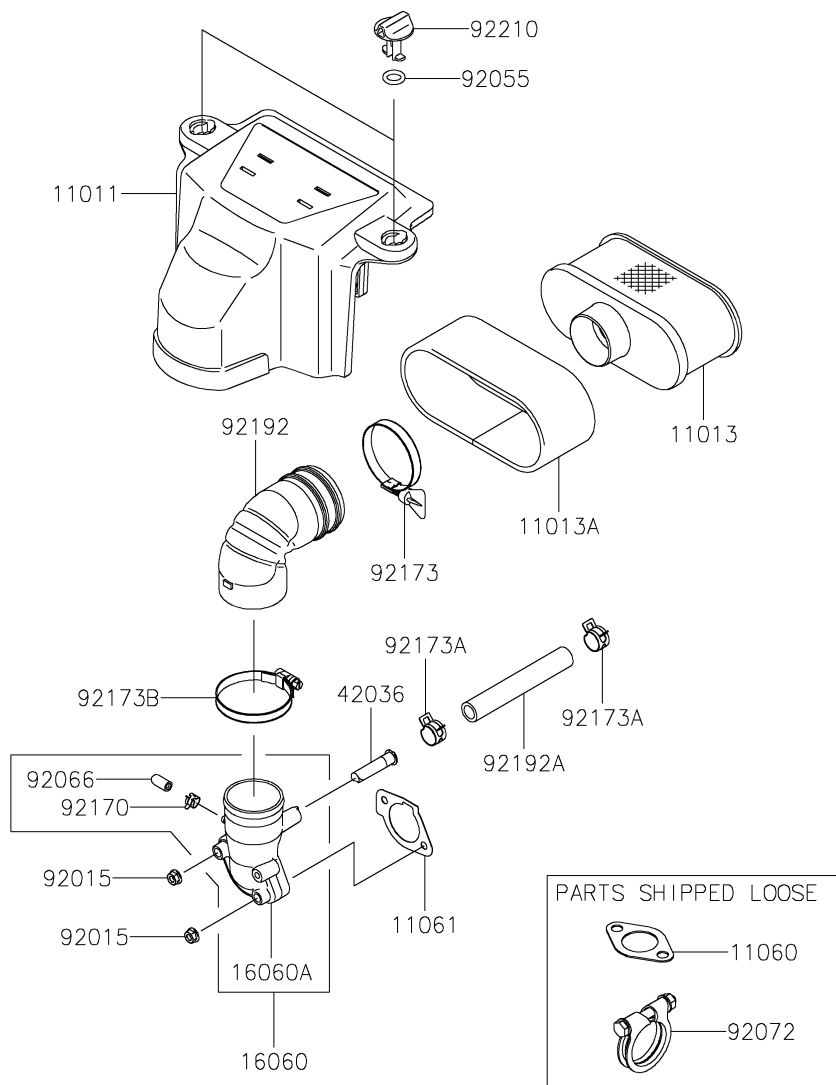
見出 番号	部品番号	部品名	個数			
			AG80	BG80	CG80	EG80
13107	13107-7047	シャフト,ガバナ	1	1	1	1
13271	13271-7038	プレート	1	1	1	1
16171	16171-0042	リンク	1	1	1	1
39129	39129-0043	スプリング(ガバナ)	1	1	1	1
49103	49103-0010	アーム(ガバナ)	1	1	1	1
49103A	49103-7014	アーム(ガバナ)	1	1	1	1
49113	49113-0727	パネルコンプ(コントロール)	1	1	1	1
92145	92145-1811	スプリング,リンク	1	1	1	1
92145A	92145-1812	スプリング	1	1	1	1
92150	92150-2182	ボルト,5X18	2	2	2	2
92153	92153-0009	ボルト,6X12	1	1	1	1
92154	92154-2697	ボルト,6X35	1	1	1	1
92154A	92154-2938	ボルト,6X12	2	2	2	2
92170	92170-7001	クランプ	2	2	2	2
92172	92172-0792	スクリユ-,5X35	2	2	2	2
92172A	92172-0870	スクリユ-,4X8	2	2	2	2
311	311BA0600	ロツカク ナツト,6MM	1	1	1	1
312	312AA0500	ロツカク ナツト,5MM	2	2	2	2
411	411AA0600	ヒラサガネ(ミガキマル),6MM	1	1	1	1



9. キャブレタ

見出 番号	部品番号	部 品 名	個 数			
			AG80	BG80	CG80	EG80
11061	11061-7009	ガスケット	1	1	1	1
11061A	11061-7010	ガスケット	1	1	1	1
11061B	11061-7087	ガスケット,インシュレータ	1	1	1	1
11061C	11061-7088	ガスケット,インシュレータ/マニフォールド*	1	1	1	1
11061D	11061-7093	ガスケット,マニフォールド*	2	2	2	2
13107	13107-7018	シャフト	1	1	1	1
15004	15004-0985	キャブレタアツシ	1	1		1
15004A	15004-1063	キャブレタアツシ			1	
16020	16020-7003	チヤンバ(フロート)	1	1	1	1
16025	16025-7017	バルブ(スロットル)	1	1	1	1
16030	16030-7003	バルブ(フロート)	1	1	1	1
16031	16031-7002	フロート	1	1	1	1
16041	16041-0007	シャフト(キャブレタ),チヨーク	1	1	1	1
16041A	16041-7051	シャフト(キャブレタ),スロットル	1	1	1	1
16073	16073-7013	インシュレータ	1	1	1	1
16186	16186-7006	バルブアツシ(チヨーク)	1	1	1	1
21188	21188-7002	ソレノイド*	1	1	1	1
39074	39074-7001	レバアツシ(スロットル)	1	1	1	1
49121	49121-7018	ノズル(メイン)	1	1	1	1
59076	59076-0009	マニホルド(インテーク)	1	1	1	1
92009	92009-2083	スクリユー	2	2	2	2
92009A	92009-2349	スクリユー	1	1	1	1
92009B	92009-2402	スクリユー	1	1	1	1
92063	92063-7141	ジェット(メイン),#122 (オプション)	1	1	1	1
92063A	92063-7142	ジェット(メイン),#124	1	1	1	1
92063B	92063-7149	ジェット(メイン),#120 (オプション)	1	1	1	1
92066	92066-2204	プラグ*	1	1	1	1
92066A	92066-2244	プラグ*	1	1	1	1
92093	92093-0593	シール	2	2	2	2
92145	92145-1579	スプリング	1	1	1	1
92200	92200-0848	ワツシヤ	2	2	2	2
130	130BA0630	ホルト(ツハ*ツキ),6X30	4	4	4	4
172	172BA06120	ウエコミ ホルト,6X120	2	2	2	2

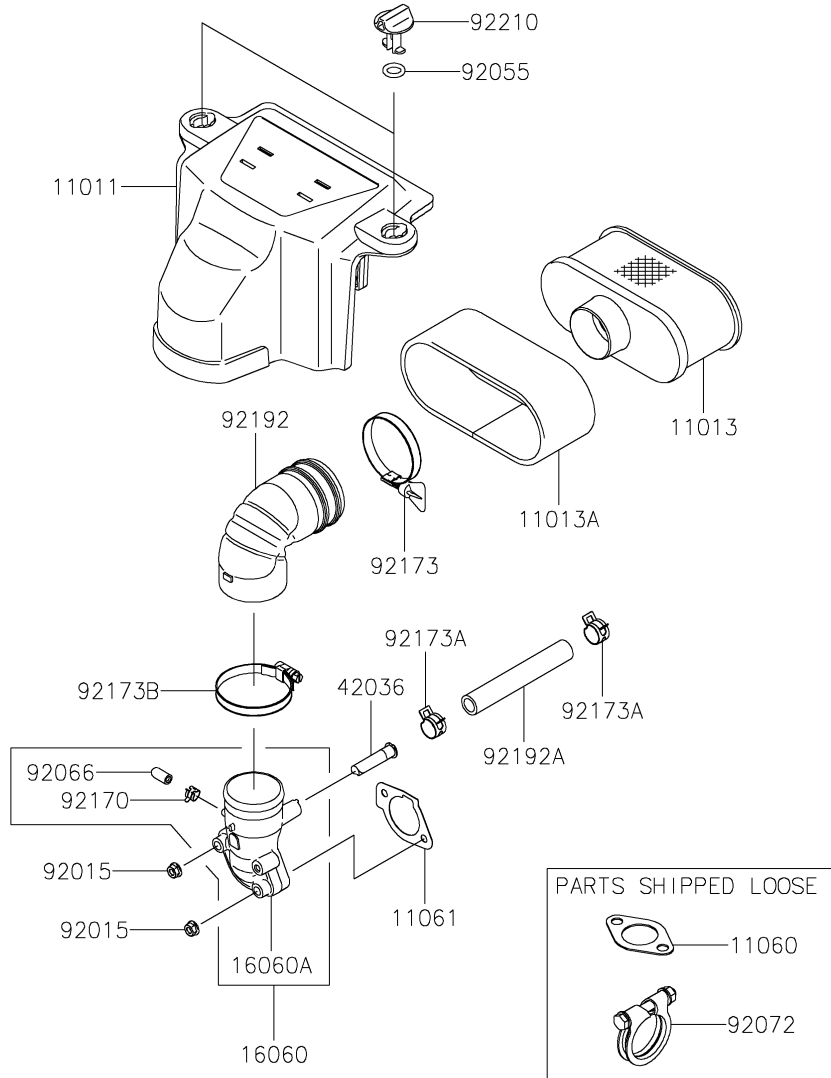
E0190-B688B



10. エアフィルタ/マフラ(AG80-CG80)

見出 番号	部品番号	部 品 名	個 数			
			AG80	BG80	CG80	EG80
11011	11011-0786	ケース(エアフィルタ)	1	1	1	
11013	11013-0752	エレメント(エアフィルタ)	1	1	1	
11013A	11013-7046	エレメント(エアフィルタ)	1	1	1	
11060	11060-7016	ガスケット,マフラー	2	2	2	
11061	11061-7086	ガスケット,キャブレタ/パイプ(インテーク)	1	1	1	
16060	16060-0048	パイプ(インテーク)	1	1	1	
16060A	16060-7038	パイプ(インテーク)	1	1	1	
42036	42036-0781	スリーブ,ブリーザ	1	1	1	
92015	92015-1367	ナット,フランジ,6MM	2	2	2	
92055	92055-7025	リング(O)	2	2	2	
92066	92066-0095	プラグ	1	1	1	
92072	92072-7013	バンド	1	1	1	
92170	92170-2042	クランプ	1	1	1	
92173	92173-1001	クランプ	1	1	1	
92173A	92173-7003	クランプ	2	2	2	
92173B	92173-7010	クランプ	1	1	1	
92192	92192-2687	チューブ	1	1	1	
92192A	92192-7146	チューブ,12.6X18.6X118	1	1	1	
92210	92210-1730	ナット	2	2	2	

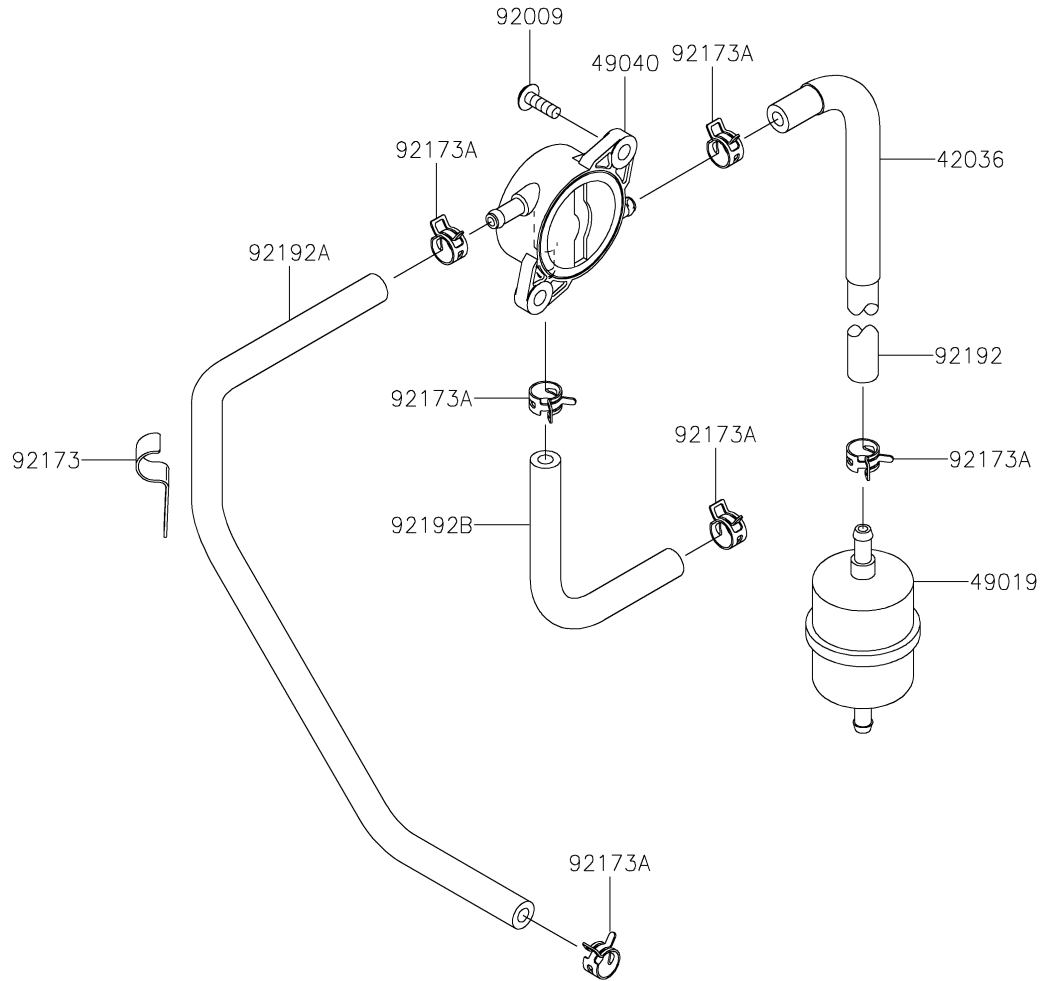
E0190-B829A



11. エアフィルタ/マフラ(EG80)

見出 番号	部品番号	部 品 名	個 数			
			AG80	BG80	CG80	EG80
11011	11011-0786	ケース(エアフィルタ)				1
11013	11013-0752	エレメント(エアフィルタ)				1
11013A	11013-7046	エレメント(エアフィルタ)				1
11060	11060-7016	ガスケット,マフラ				2
11061	11061-7086	ガスケット,キャブレタ/パイプ(インテーク)				1
16060	16060-0776	パイプ(インテーク)				1
16060A	16060-0777	パイプ(インテーク)				1
42036	42036-0781	スリーブ,フリーザ				1
92015	92015-1367	ナット,フランジ,6MM				2
92055	92055-7025	リング(O)				2
92066	92066-0095	プラグ				1
92072	92072-7013	バンド				1
92170	92170-2042	クランプ				1
92173	92173-1001	クランプ				1
92173A	92173-7003	クランプ				2
92173B	92173-7010	クランプ				1
92192	92192-2687	チューブ				1
92192A	92192-7146	チューブ,12.6X18.6X118				1
92210	92210-1730	ナット				2

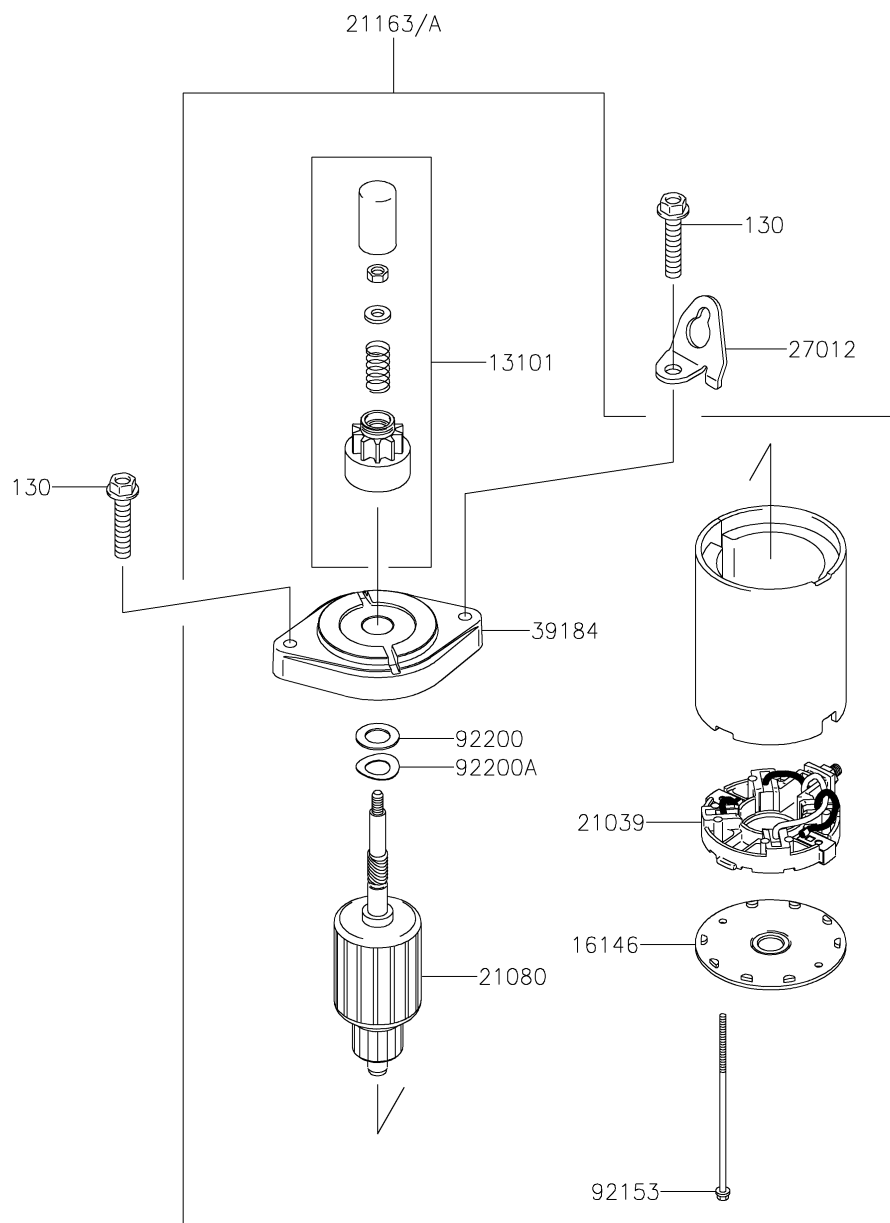
E0200-B047B



12. フューエルタンク/フューエルバルブ

見出 番号	部品番号	部 品 名	個 数			
			AG80	BG80	CG80	EG80
42036	42036-7015	スリーブ	1	1	1	1
49019	49019-0031	フィルタ(フューエル)	1	1	1	1
49040	49040-0770	ポンプ(フューエル)	1	1	1	1
92009	92009-2303	スクリュー	2	2	2	2
92173	92173-1000	クランプ	1	1	1	1
92173A	92173-1582	クランプ,11.8MM	6	6	6	6
92192	92192-2388	チューブ,6.35X12.7X185	1	1	1	1
92192A	92192-2392	チューブ,6.35X12.7X390	1	1	1	1
92192B	92192-7148	チューブ,6.4X12.7X150	1	1	1	1

E0210-A726B

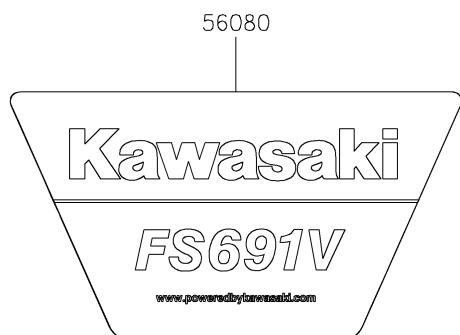
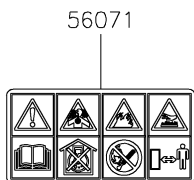
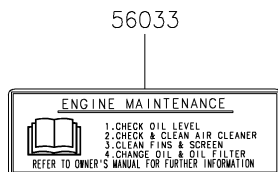


13. スタータ

見出 番号	部品番号	部品名	個数			
			AG80	BG80	CG80	EG80
13101	13101-0650	ギヤアツシ	1	1	1	1
16146	16146-7013	カバーアツシ	1	1	1	1
21039	21039-7002	ブラシ	1	1	1	1
21080	21080-0009	アーマチュア	1	1	1	1
21163	21163-0749	スタータ(エレクトリック)	1	1	1	
21163A	21163-0804	スタータ(エレクトリック)				1
27012	27012-7008	フック	1	1	1	1
39184	39184-0019	ブラケットアツシ	1	1	1	1
92153	92153-7034	ボルト	2	2	2	2
92200	92200-7023	ワッシャ	1	1	1	1
92200A	92200-7024	ワッシャ	1	1	1	1
130	130BA0840	ボルト(ツバつき),8X40	2	2	2	2

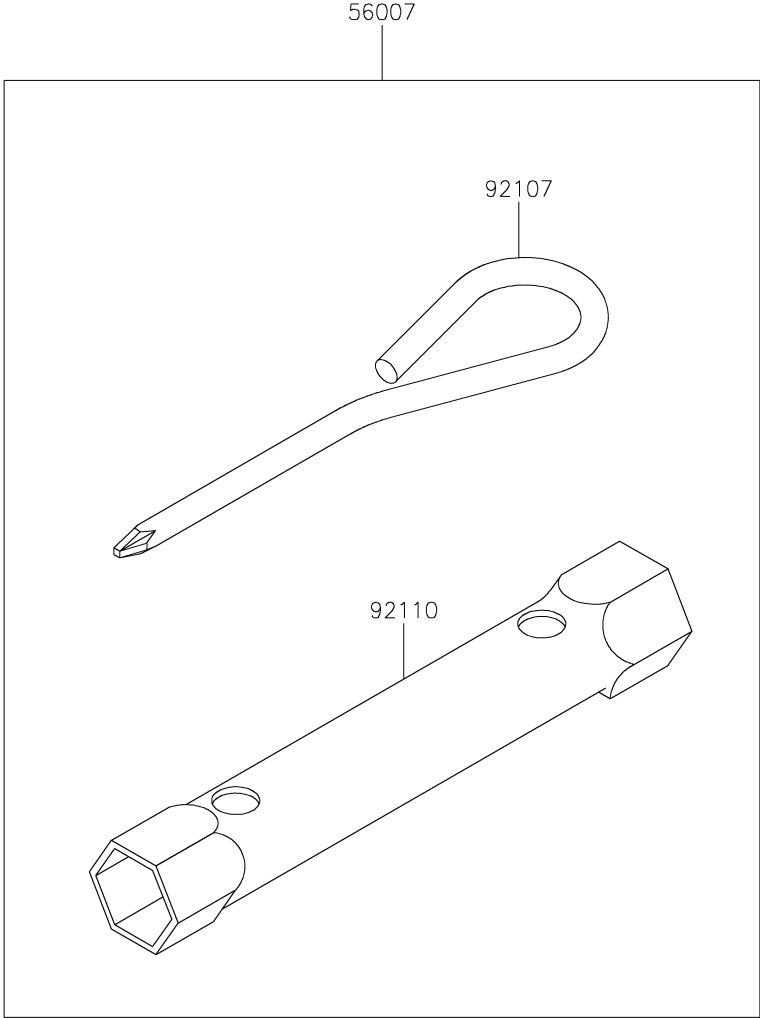
F0290-C229A

14. ラベル



見出 番号	部品番号	部 品 名	個 数			
			AG80	BG80	CG80	EG80
56033	56033-7001	ラベル(マニュアル)	1	1	1	1
56071	56071-0366	ラベル(ワーニング)	1	1	1	1
56080	56080-0942	ラベル(ブランド),FS691Vハリキヒヨウジツキ	1	1	1	1

F0300-A001A



15. 付属品

見出 番号	部品番号	部 品 名	個 数			
			AG80	BG80	CG80	EG80
56007	56007-2051	ツールキット	1	1	1	1
92107	92107-2057	ツール(ドライハ)	1	1	1	1
92110	92110-2051	ツール(レンチ),19X21	1	1	1	1

部品番号	フィグ No.	部品番号	フィグ No.	部品番号	フィグ No.	部品番号	フィグ No.	部品番号	フィグ No.
11004-0762	1	13116-0725	3	27012-7008	13	92009-2349	9	92153-0009	8
11008-0986	1	13251-0719	2	311BA0600	8	92009-2402	9	92153-7007	6
11008-0987	1	13271-7007	3	312AA0500	8	92015-1367	10	92153-7008	4
11011-0786	10	13271-7021	3	312AA0600	3	92015-1367	11	92153-7008	5
11011-0786	11	13271-7038	8	32155-2214	1	92026-7007	6	92153-7034	13
11013-0752	10	13272-1374	1	39074-7001	9	92033-0778	3	92153-7054	1
11013-0752	11	13272-1487	6	39129-0043	8	92033-0790	2	92153-7100	3
11013-7046	10	13272-7011	4	39184-0019	13	92038-2101	2	92154-1267	3
11013-7046	11	13272-7011	5	411AA0600	8	92039-0751	6	92154-2687	6
11022-0046	1	13272-7012	7	42036-0781	10	92043-0858	1	92154-2697	8
11022-0047	1	14037-7008-9H	6	42036-0781	11	92043-1263	1	92154-2842	2
11055-7009	3	14075-0707	4	42036-7015	12	92049-7001	1	92154-2938	1
11060-7016	10	14075-0707	5	42036-7021	3	92049-7010	1	92154-2938	4
11060-7016	11	14093-0455	1	49015-0023	1	92049-7019	1	92154-2938	5
11061-1285	1	15004-0985	9	49019-0031	12	92049-7028	1	92154-2938	6
11061-7009	9	15004-1063	9	49040-0770	12	92055-0892	4	92154-2938	8
11061-7010	9	16020-7003	9	49065-0720	4	92055-0892	5	92154-7003	7
11061-7086	10	16025-7017	9	49065-0720	5	92055-7025	10	92170-2042	10
11061-7086	11	16030-7003	9	49065-0721	4	92055-7025	11	92170-2042	11
11061-7087	9	16031-7002	9	49065-0721	5	92063-7141	9	92170-7001	8
11061-7088	9	16041-0007	9	49078-7002	3	92063-7142	9	92172-0792	8
11061-7093	9	16041-7051	9	49089-0991	6	92063-7149	9	92172-0870	1
11061-7094	1	16060-0048	10	49089-0992	6	92066-0095	10	92172-0870	8
12004-0733	3	16060-0776	11	49103-0010	8	92066-0095	11	92172-7018	7
12005-0777	3	16060-0777	11	49103-7014	8	92066-0774	4	92173-1000	12
12009-7001	3	16060-7038	10	49113-0727	8	92066-0774	5	92173-1001	10
12011-2056	3	16073-7013	9	49118-1259	3	92066-0880	1	92173-1001	11
12016-0040	3	16126-7020	1	49120-0858	1	92066-0881	1	92173-1582	12
12032-7001	3	16146-7013	13	49120-0935	1	92066-2204	9	92173-7003	10
13001-0835	2	16154-7010	4	49121-7018	9	92066-2223	1	92173-7003	11
13001-7027	2	16154-7010	5	510A5100	7	92066-2244	9	92173-7010	10
13002-0704	2	16154-7011	4	55020-0900	6	92070-7004	7	92173-7010	11
13008-0569	2	16154-7011	5	555A0420	4	92072-7003	7	92192-2388	12
13008-0600	2	16171-0042	8	555A0420	5	92072-7013	10	92192-2392	12
13025-0020	2	16186-7006	9	56007-2051	15	92072-7013	11	92192-2687	10
13025-7009	2	172BA06120	9	56033-7001	14	92093-0593	9	92192-2687	11
13029-0045	2	172BA0822	1	56071-0366	14	92104-0007	1	92192-7146	10
13029-7010	2	21039-7002	13	56080-0942	14	92107-2057	15	92192-7146	11
13031-0824	2	21066-7017	7	59031-7017	7	92110-2051	15	92192-7148	12
13070-7017	3	21080-0009	13	59041-7014	6	92140-0026	3	92200-0848	9
130BA0620	7	21163-0749	13	59066-0043	6	92140-7003	4	92200-0945	3
130BA0625	1	21163-0804	13	59071-0743	1	92140-7003	5	92200-2151	3
130BA0630	9	21171-0740	7	59076-0009	9	92145-1579	9	92200-7002	7
130BA0840	13	21188-7002	9	59231-0746	4	92145-1653	3	92200-7023	13
130CA0612	1	21193-0036	7	59231-0778	5	92145-1809	4	92200-7024	13
130CA1050	1	23062-1276	6	670B2011	1	92145-1809	5	92200-7048	3
130CA1065	1	26011-2234	7	92009-2083	9	92145-1811	8	92210-1730	10
13101-0650	13	26031-7040	7	92009-2303	12	92145-1812	8	92210-1730	11
13107-7018	9	26031-7041	7	92009-2303	7	92150-2182	8		
13107-7047	8	27010-0818	7	92009-2308	7	92152-1689	3		

カワサキモータース株式会社

Part No. 99908-6187-02