

向先	株オーレック 殿	用途	スノーグレーダー
----	----------	----	----------

純正部品表

PARTS LIST

三菱メイキエンジン

GB131PL-800

2016年9月



三菱重工エンジンシステム株式会社

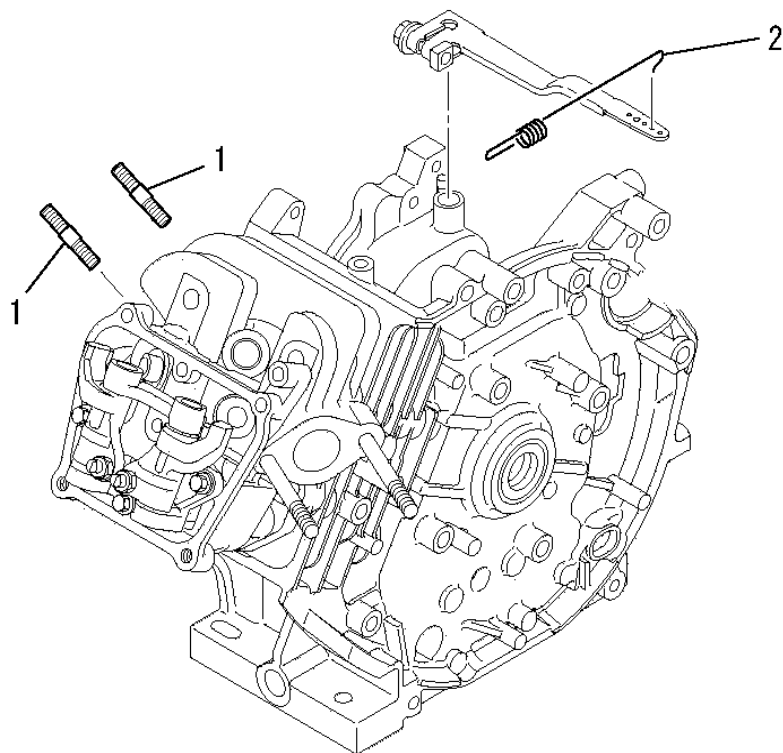
INDEX

部品番号	部品名称	ページ数	No.	部品番号	部品名称	ページ数	No.
B070A05X012	ホルト	24	3	KE90069CA	リードワイヤ	2	1
B080A08X016	ホルト	4	3	KE90187AA	キー	4	7
B155B06X090	スタッドホルト	14	5	KE90443AA	バッテリーボックス	24	2
B155B08X020	スタッドホルト	1	1	KE90444AA	コントロールボックス	24	1
B751A04X008	ホルト	19	6	KE90445BA	カバー	24	6
B800A06X008K	フランジホルト	29	5	KE90447AA	チューブ	24	7
B800A06X010K	フランジホルト	28	12	KE90448BA	リードワイヤ	24	4
B800A06X012	フランジホルト	23	5	KF04125BD	フューエルタンク アセンブリ	22	1
B800A06X012	フランジホルト	26	30	KF05021AA	タンクキャップ アセンブリ	22	2
B800A06X016	フランジホルト	8	17	KF31010AA002	キャップ	23	3
B800A08X016	フランジホルト	29	6	KF31010AA004	パッキング	23	4
B800B06X020	フランジホルト	19	12	KF31018AA003	フューエルフィルタ	23	2
B800B06X030	フランジホルト	12	2	KF31047AA	フューエルコック	23	1
B800B08X030	フランジホルト	10	9	KF40003EA	フューエルフィルタ	22	3
B800B08X055	フランジホルト	8	18	KF70058AA	フューエルホース	3	4
B805B06X012	フランジホルト	9	2	KG01007AA	ガバナキヤアセンブリ	10	2
B805B06X012	フランジホルト	20	20	KG03058AA	コントロールパネル アセンブリ	19	1
B805B06X012	フランジホルト	21	5	KG14006AA	ガバナスライダ	10	3
B805B06X012	フランジホルト	26	31	KG22004AA	ガバナシャフト	10	4
B805B06X016	フランジホルト	20	21	KG22020AA	ガバナシャフト	19	10
B805B06X020	フランジホルト	22	4	KG31027AA	ガバナレバー	19	11
B805B06X020	フランジホルト	26	32	KG34049AB	ガバナスプリング	1	2
B805B06X025	フランジホルト	13	6	KG35010BA	リターンスプリング	19	9
B805B06X030	フランジホルト	13	7	KG41029AA	ガバナロッド	20	14
FA25320	テールパイプ	29	2	KG42034AA	ロッドスプリング	20	15
FA28198B	リーマホルト	26	33	KG90015AA	ワッシャ	20	16
FN11223	ドレンプラグ	6	2	KG90016AA	ダストシール	20	17
FR34111	ピストンピンクリップ	8	15	KH25016CA	フアンカバー	21	1
FR41231	ナット	13	8	KH40101AA	トップカバー	20	18
FR41845	オイルシール	6	4	KH40102AA	シリンダカバー	21	2
FR53226	クリップ	23	6	KH90092BA	ラバークッション	21	3
FR56780	クランプ	26	34	KH90092CA	ラバークッション	21	4
FR67419	クリップ	22	5	KK01015AA	インシュレータ	17	34
FR67419	クリップ	23	7	KK11011FF100	ニートルバルブ	15	8
H051D05X012	スクリュ	19	5	KK12008AE011	クリップ	15	9
KA01108AA001	クリーナカバー	14	1	KK12008AE012	ピン	15	10
KA01108AA003	クリーナエレメント	14	3	KK12008AE013	フロート	15	11
KA01108AB002	クリーナケース	14	2	KK12008AE015	パッキング	16	13
KB43012BA	シリンダボックス	6	1	KK12008AE016	シール	16	14
KB63005AA	クランクケースカバー	10	1	KK12008AE019	シール	16	23
KC02060EA	シリンダヘッド アセンブリ	7	1	KK12008AE020	リング	16	24
KC09015AA	ヘッドカバー アセンブリ	9	1	KK12008AE021	リング	17	25
KC66014AA	ヘッドガasket	5	2	KK12008AE023	フロートチャヤンバ	16	16
KC66014AA	ヘッドガasket	8	20	KK12008AE026	パッキング	16	19
KD02070AA	クランクシャフトアセンブリ	11	1	KK12008AE027	ホルト	16	20
KD03015AA	コネクティングロッド アセンブリ	12	1	KK12008AE029	スクリュ	16	18
KD03015BA	コネクティングロッド アセンブリ	12	1	KK12008AF133	スプリング	17	32
KD03015CA	コネクティングロッド アセンブリ	12	1	KK12046AA009	スプリング	15	6
KD06003AA	クランクシャフトキヤ	11	2	KK12046AA010	スクリュ	15	7
KD90016AA	キー	11	3	KK12052AB003	スロットルバルブ	15	2
KD90016AA	キー	11	5	KK12071AA015	パイロットジェット	17	28
KE02143AA	フライホイールキヤアセンブリ	13	1	KK12071AA033	メインスル	17	26
KE24022BA	イグニッションコイル	13	3	KK12071EA	キャブレタ(F)	15	1
KE25002FA	チャージングコイル	13	5	KK13003AA008	スプリング	16	17
KE41022BD	スパークプラグ	2	2	KK13043AA015	スロットルシャフト	15	12
KE42027AA	プラグキャップ	13	4	KK13043DJ022	チョークレバアセンブリ	16	21
KE60011AA	レギュレータ	24	5	KK13052AA004	チョークバルブ	15	4
KE80020AA	スイッチ	4	6	KK13061AA029	リング	16	22

INDEX

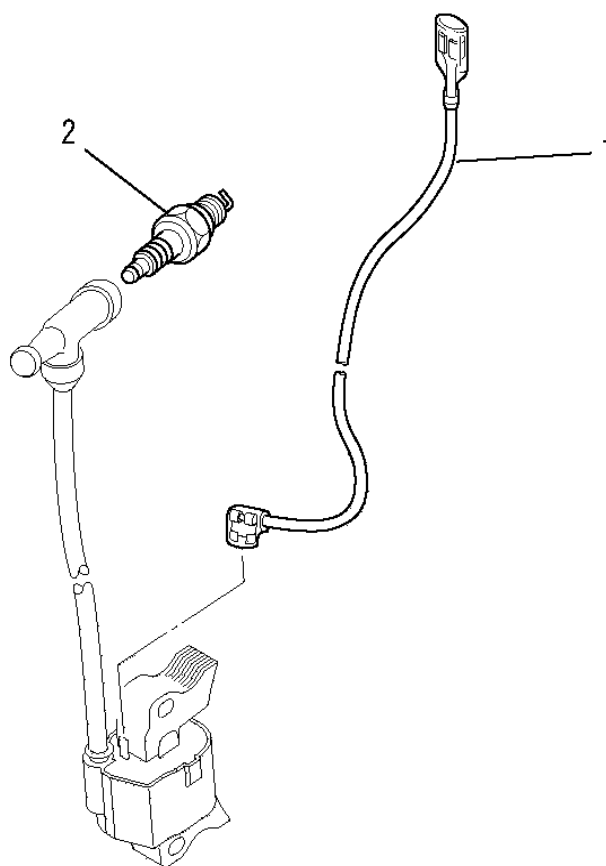
部品番号	部品名称	ページ数	No.	部品番号	部品名称	ページ数	No.
KK13063CA010	プレート	17	29	KU12030AA	フランジホルト	13	10
KK14001AA018	ガスケット	16	15	KU12030AA	フランジホルト	26	35
KK15016AA003	スクリュ	15	3	KU14038BA	スクリュ	19	3
KK15016AA005	スクリュ	15	5	KU23013AA	ナット	7	12
KK16005AA033	ホルト	17	33	KU23019CA	ナット	20	13
KK16014AA011	スクリュ	17	30	KU39008CC	シム	11	4
KK32006AA	インシュレータ	17	35	KU44001AA	ダウエルピン	8	19
KK74525DC675	メインジェット	17	27	KU44001AA	ダウエルピン	10	10
KK90051AB	チョークブラケット	18	38	KU60001AA	クランプ	13	9
KK90094AA	フィルタ	17	31	KU60016AA	クランプ	19	4
KL21006EA	オイルゲージ	10	5	KU70006AA	クリップ	20	19
KM17026BA	マフラ	29	4	KU80023AA	スプリング	19	2
KM27019DA	マフラカバー	29	1	KU90006BA	バンド	26	29
KM70031AB	マフラ ガスケット	5	7	KV01208AC	カムシャフトアセンブリ	11	6
KM70031AB	マフラ ガスケット	29	8	KV02005BA	ロツカー アーム アセンブリ	7	8
KN12007AA	ボックススハナ	4	1	KV24009AA	タペット	7	2
KN13001AA	スクリュドライブ	4	2	KV33004AA	インテイクバルブ	7	3
KP02008AA	ピストンリングセット	12	5	KV43008AA	エキゾーストバルブ	7	4
KP02008BA	ピストンリングセット	12	5	KV55012AA	バルブスプリング	7	5
KP02008CA	ピストンリングセット	12	5	KV64004AA	バルブスプリングリテーナ	7	6
KP16006AA	ピストン	12	3	KV71013AA	プッシュロッド	7	7
KP16006BA	ピストン	12	3	KV72016AA	ロツカーアーム	7	10
KP16006CA	ピストン	12	3	KV72017AA	ロツカーアーム	7	11
KP55003BA	ピストンピン	12	4	KV73004AA	アシヤストスクリュ	8	13
KP90002AA	ピストンピンクリップ	12	6	KV74012AA	プレート	7	9
KR30013BA	ストッパ	19	7	KV75009BA	シャフト	8	14
KS02105AD	リコイルスタータ アセンブリ	28	1	KV83009GF	ピン	11	7
KS11022AA005	ストッパ	25	22	KW11012AA	ホールヘアリング	10	7
KS11022AA006	リング	25	23	KW21023AA	バルブステムシール	8	16
KS11022AA007	フロントブラケットアセンブリ	24	10	KW23003AA	オーリング	10	6
KS11022AA011	ブラシA	24	12	KW25003AA	オイルシール	10	8
KS11022AA012	ブラシホルダ	24	11	KW33016AA	ヘッドカバーガスケット	5	3
KS11022AA013	ガスケット	25	16	KW33016AA	ヘッドカバーガスケット	9	3
KS11022AA016	ブラケット	25	17	KW34029CA	キヤブレタガスケット	5	4
KS11022AA019	ワツシヤ	25	18	KW34029CA	キヤブレタガスケット	17	36
KS11022AA020	スクリュ	25	19	KW34077BA	キヤブレタガスケット	5	5
KS11022AA022	ホルト	26	25	KW34077BA	キヤブレタガスケット	18	37
KS11022AA023	リードワイヤ	26	26	KW34083BA	エアクリーナガスケット	5	6
KS11022AA025	スクリュ	26	28	KW34083BA	エアクリーナガスケット	18	39
KS11022AA027	スクリュ	25	15	KW39102CB	ガスケットセット	5	1
KS11022AA028	ブラシB	25	13	KW52384BA	ネームラベル	3	3
KS11022AA029	スプリング	25	14	KW56256AA	コーションラベル	3	2
KS11022AB021	スタータリレー アセンブリ	25	24	KW56418BA	ラベル	3	1
KS11023AA	スターテイングモータアセンブリ	24	8	N001A06	ナット	26	27
KS11023AA002	スターテイングモータ	24	9	N801A06	フランジナット	14	6
KS11023AA003	ピニオンギヤ	25	20	N801A08	フランジナット	26	36
KS20080AD002	スパイラルスプリング	28	3	P051Y08X370	フューエルホース	3	5
KS20080AD004	ガイド	28	5	S111X62X040	ホールヘアリング	6	3
KS20080AD005	ブレーキスプリング	28	6	S500P03	スナツプリング	11	8
KS20080AD006	スクリュ	28	7	S500P04	スナツプリング	19	8
KS20080AD007	リテーナ	28	8	W006D04X006K	スクリュ	29	3
KS20080AD009	ロープ	28	9	W200H06	ワツシヤ	10	11
KS20080AD010	ハンドル	28	10	W207H08	ワツシヤ	4	4
KS20080BD003	リール	28	4	W405B05X035	キー	4	5
KS20127AD001	スタータケース	28	2	ZZ70002	プリーザチューブ	14	4
KS30039BA	スタータプーリ	28	11	ZZ70013A	ガスケット	6	5
KS90110BA	リングギヤ	13	2	ZZ70028B	ユニカルスプリングナット	27	37
KS90116BA	リターンスプリング	25	21	ZZ70028C	ユニカルスプリングナット	29	7

ボルト、スプリング、カバー 1. BOLT, SPRING, COVER



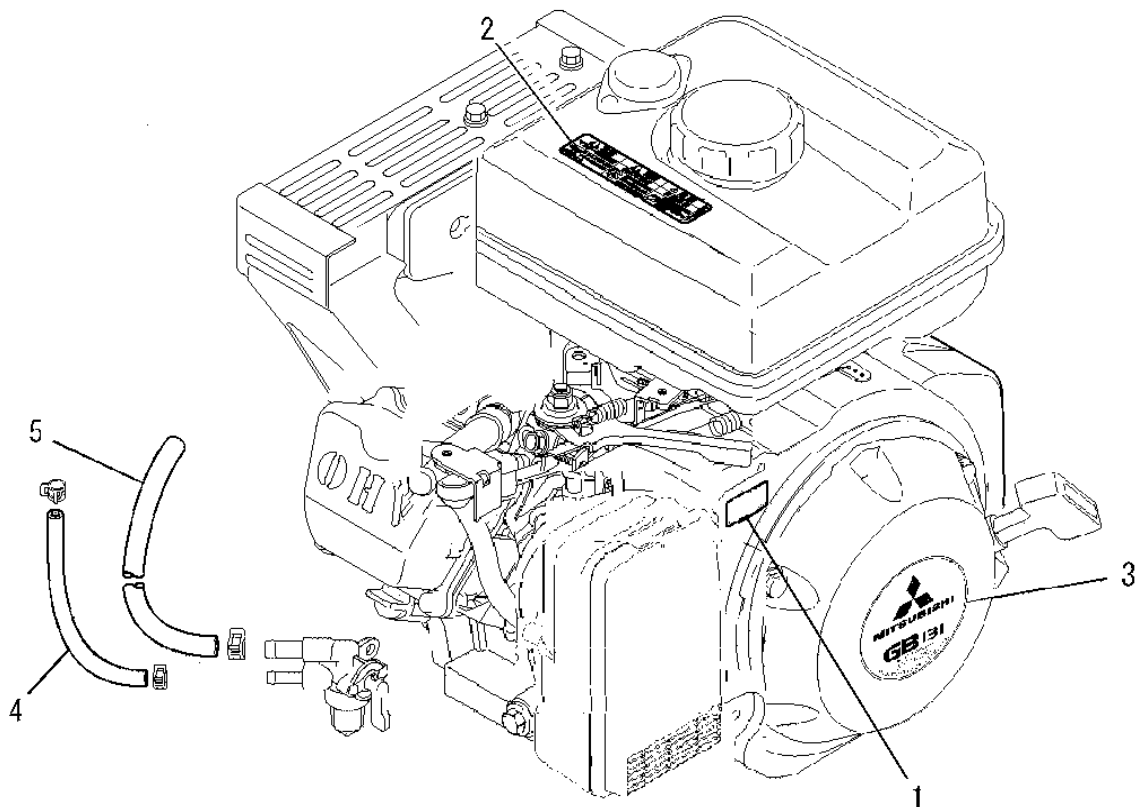
見出番号 No.	改訂番号 R/N	部品番号 Parts No.	部品名称 Parts Name	個数 No. Req'd	互換性 Inte	備考 Remarks	Serial No. (From~To) Serial No. (From~To)
1		B155B08X020	スタッドボルト BOLT, STUD	2			
2		KG34049AB	ガバナスプリング SPRING, GOV	1			

リードワイヤ、プラグ、キャップ
2. LEAD WIRE, PLUG, CAP



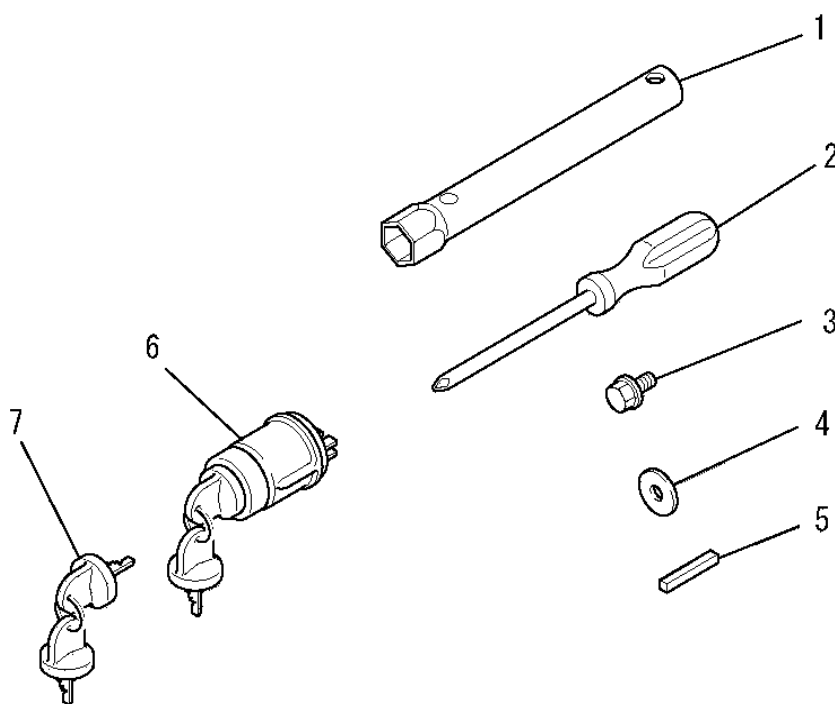
見出番号 No.	改訂番号 R/N	部品番号 Parts No.	部品名称 Parts Name	個数 No. Req'd	互換性 Inte	備考 Remarks	Serial No. (From~To) Serial No. (From~To)
1		KE90069CA	リードワイヤ WIRE, LEAD	1			
2		KE41022BD	スパークプラグ PLUG, SPARK	1		BPR6HS	

ラベル、フューエルホース
3. LABEL, FUEL HOSE



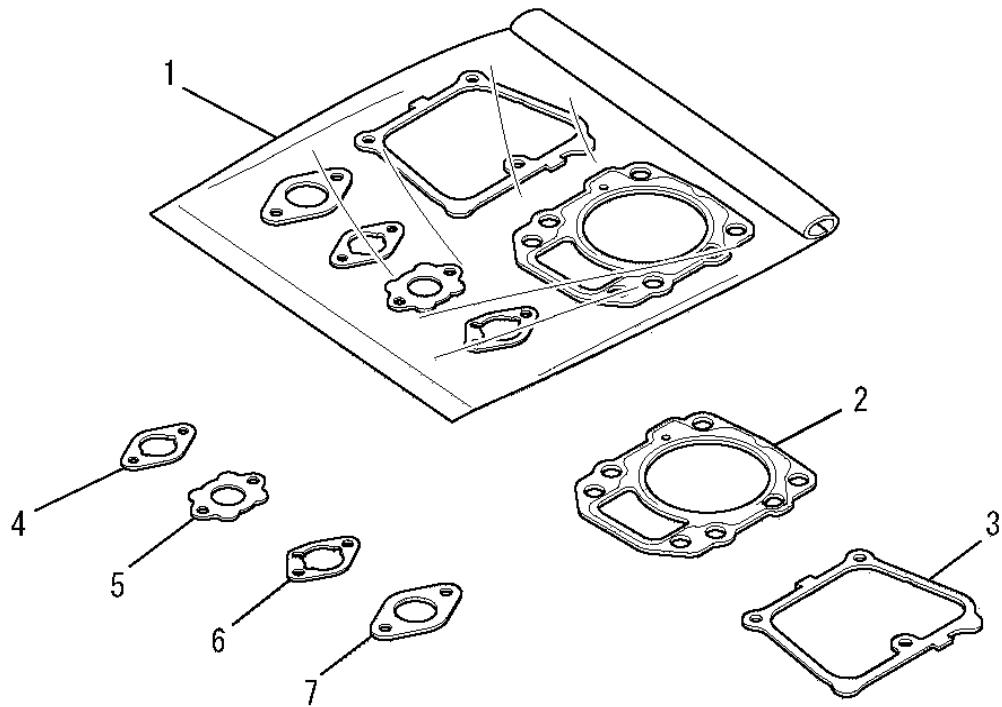
見出番号 No.	改訂番号 R/N	部品番号 Parts No.	部品名称 Parts Name	個数 No. Req'd	互換性 Inte	備考 Remarks	Serial No. (From~To) Serial No. (From~To)
1		KW56418BA	ラベル LABEL	1			
2		KW56256AA	コーションラベル LABEL, CAUTION	1			
3		KW52384BA	ネームラベル LABEL, NAME	1			
4		KF70058AA	フューエルホース HOSE, FUEL	1			
5		P051Y08X370	フューエルホース HOSE, FUEL	1			

ツールセット
4. TOOL SET



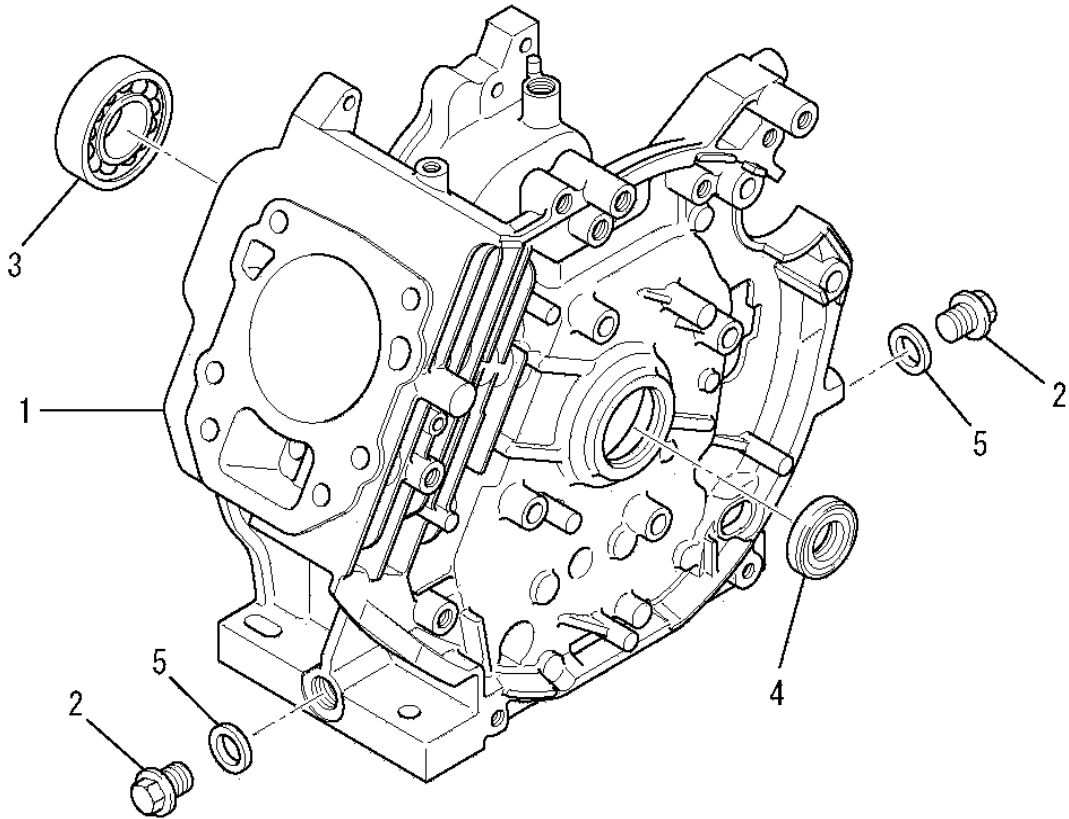
見出番号 No.	改訂番号 R/N	部品番号 Parts No.	部品名称 Parts Name	個数 No. Req'd	互換性 Inte	備考 Remarks	Serial No. (From~To) Serial No. (From~To)
1		KN12007AA	ボックススパナ SPANNER, BOX	1			
2		KN13001AA	スクレットライバ DRIVER, SCREW	1			
3		B080A08X016	ボルト BOLT & WASHER	1			
4		W207H08	ワッシャ WASHER	1			
5		W405B05X035	キー KEY, SUNK	1			
6		KE80020AA	スイッチ SWITCH	1		INCL. NO. 7	
7		KE90187AA	キー KEY	1			

ガasketセット
5. GASKET SET



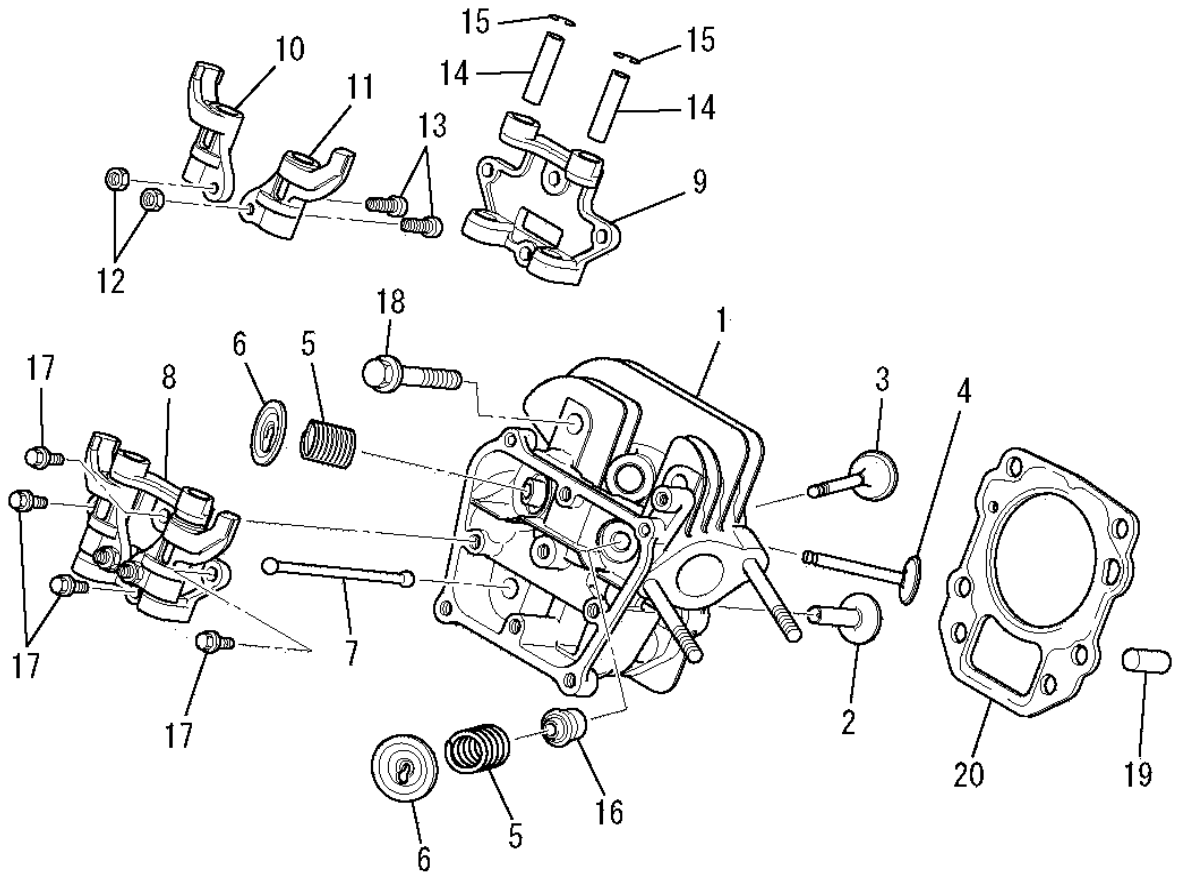
見出番号 No.	改訂番号 R/N	部品番号 Parts No.	部品名称 Parts Name	個数 No. Req'd	互換性 Inte	備考 Remarks	Serial No. (From~To) Serial No. (From~To)
1		KW39102CB	ガasketセット GASKET SET	1		INCL. NO. 2-7	
2		KC66014AA	ヘッド ガasket GASKET, HEAD	1			
3		KW33016AA	ヘッドカバーガasket GASKET, HEAD COVER	1			
4		KW34029CA	キャブレタガasket GASKET, CARBURETOR	1			
5		KW34077BA	キャブレタガasket GASKET, CARBURETOR	1			
6		KW34083BA	エアクリーナガasket GASKET, AIR CLEANER	1			
7		KM70031AB	マフラガasket GASKET, MUFFLER	1			

シリンダブロックグループ
(A) CYLINDER BLOCK GROUP



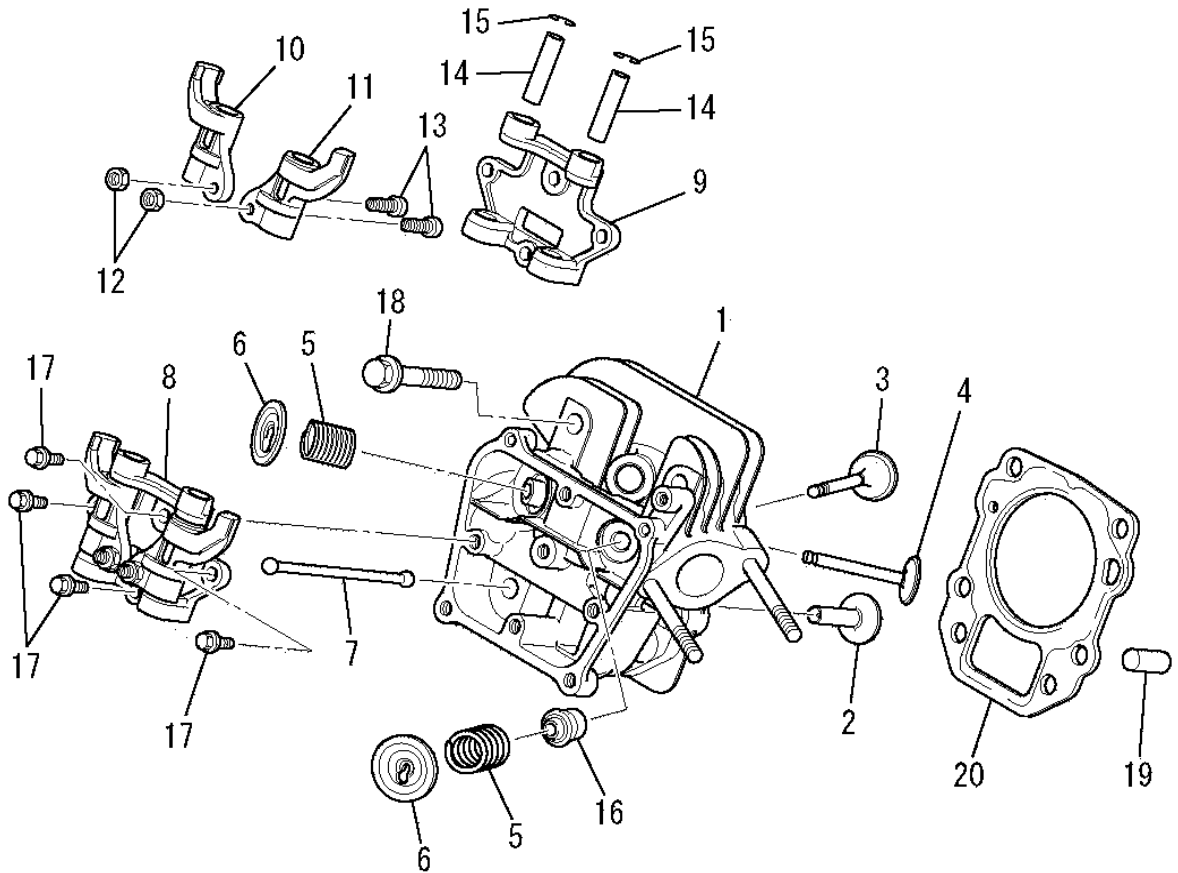
見出番号 No.	改訂番号 R/N	部品番号 Parts No.	部品名称 Parts Name	個数 No. Req'd	互換性 Inte	備考 Remarks	Serial No. (From~To) Serial No. (From~To)
1		KB43012BA	シリンダブロック CYLINDER BLOCK	1			
2		FN11223	ドレンプラグ PLUG, DRAIN	2			
3		S111X62X040	ボールベアリング BEARING, BALL	1			
4		FR41845	オイルシール OIL SEAL	1			
5		ZZ70013A	ガスケット GASKET	2			

シリンダヘッドグループ
(B) CYLINDER HEAD GROUP



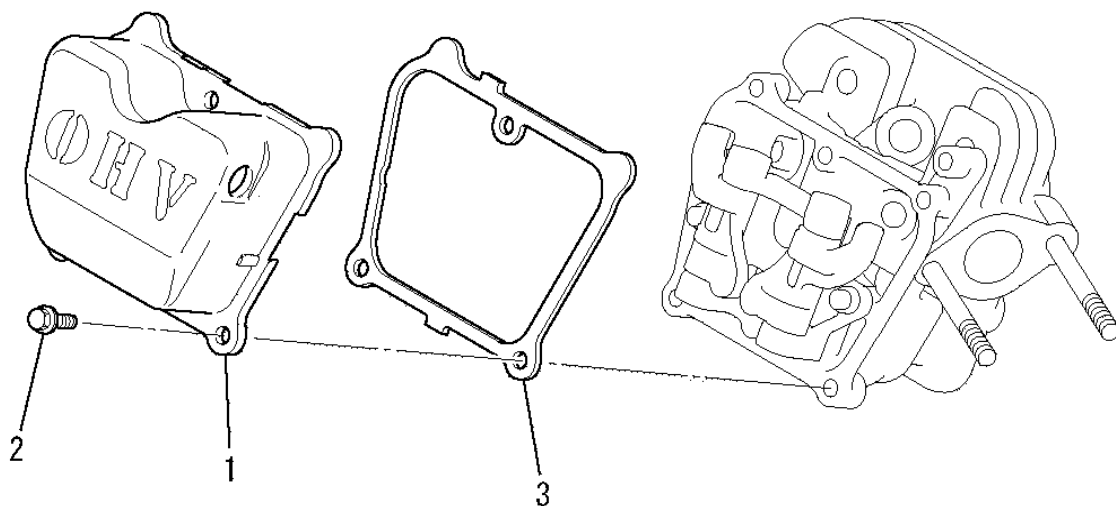
見出番号 No.	改訂番号 R/N	部品番号 Parts No.	部品名称 Parts Name	個数 No. Req'd	互換性 Inte	備考 Remarks	Serial No. (From~To) Serial No. (From~To)
1		KC02060EA	シリンダヘッド アセンブリ CYLINDER HEAD ASSY	1		WITH B155B06X090	
2		KV24009AA	タペット TAPPET	2			
3		KV33004AA	インテイクバルブ VALVE, INTAKE	1			
4		KV43008AA	エキゾーストバルブ VALVE, EXHAUST	1			
5		KV55012AA	バルブスプリング SPRING, VALVE	2			
6		KV64004AA	バルブスプリングリテーナ RETAINER, VALVE SPG	2			
7		KV71013AA	プッシュロッド ROD, PUSH	2			
8		KV02005BA	ロッカアーム アセンブリ ARM, ROCKER	1		INCL. NO. 9-15	
9		KV74012AA	プレート PLATE	1			
10		KV72016AA	ロッカアーム ARM, ROCKER	1			
11		KV72017AA	ロッカアーム ARM, ROCKER	1			
12		KU23013AA	ナット NUT	2			

シリンダヘッドグループ
(B) CYLINDER HEAD GROUP



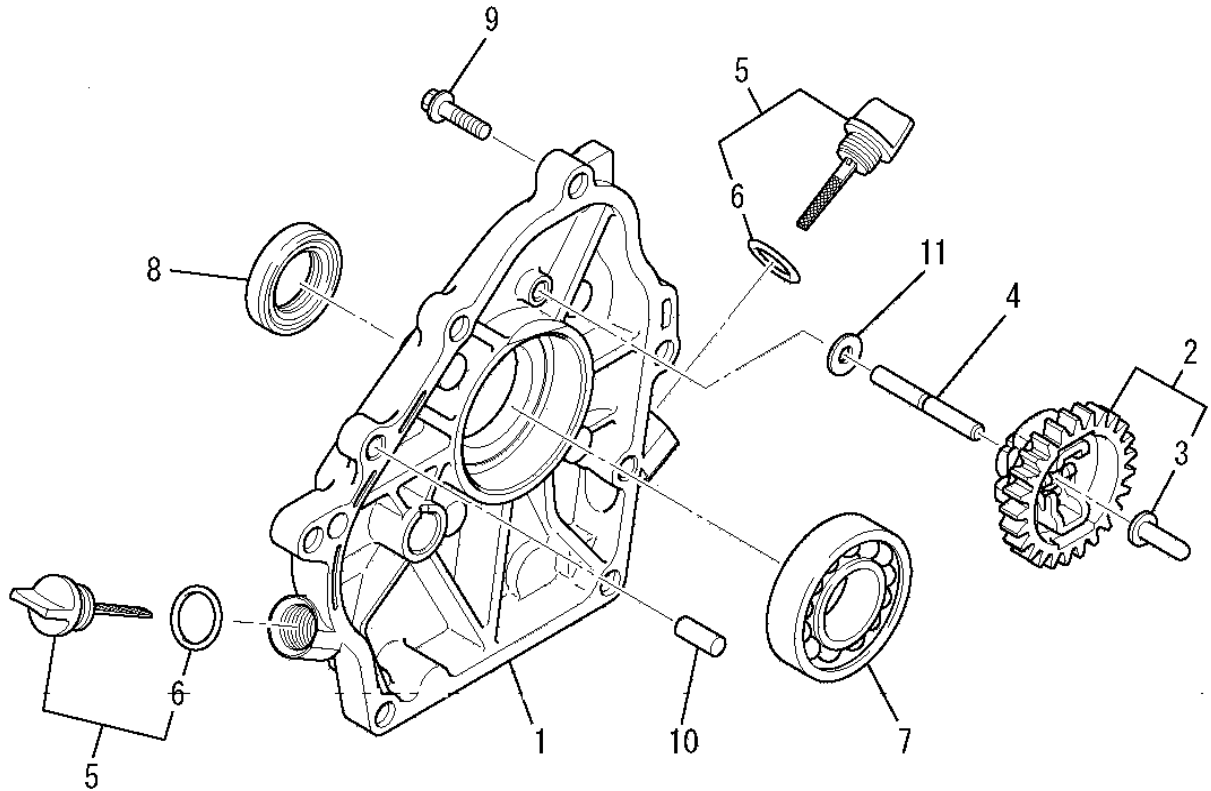
見出番号 No.	改訂番号 R/N	部品番号 Parts No.	部品名称 Parts Name	個数 No. Req'd	互換性 Inte	備考 Remarks	Serial No. (From~To) Serial No. (From~To)
13		KV73004AA	アジャストスクリュー SCREW, ADJUST	2			
14		KV75009BA	シャフト SHAFT	2			
15		FR34111	ピストンピンクリップ CLIP, PISTON PIN	2			
16		KW21023AA	バルブステムシール SEAL, VALVE STEM	1			
17		B800A06X016	フランジボルト BOLT, FLANGE	4			
18		B800B08X055	フランジボルト BOLT, FLANGE	4			
19		KU44001AA	ダウエルピン PIN, DOWEL	2			
20		KC66014AA	ヘッドガスケット GASKET, HEAD	1			

ヘッドカバーグループ
 (C) HEAD COVER GROUP



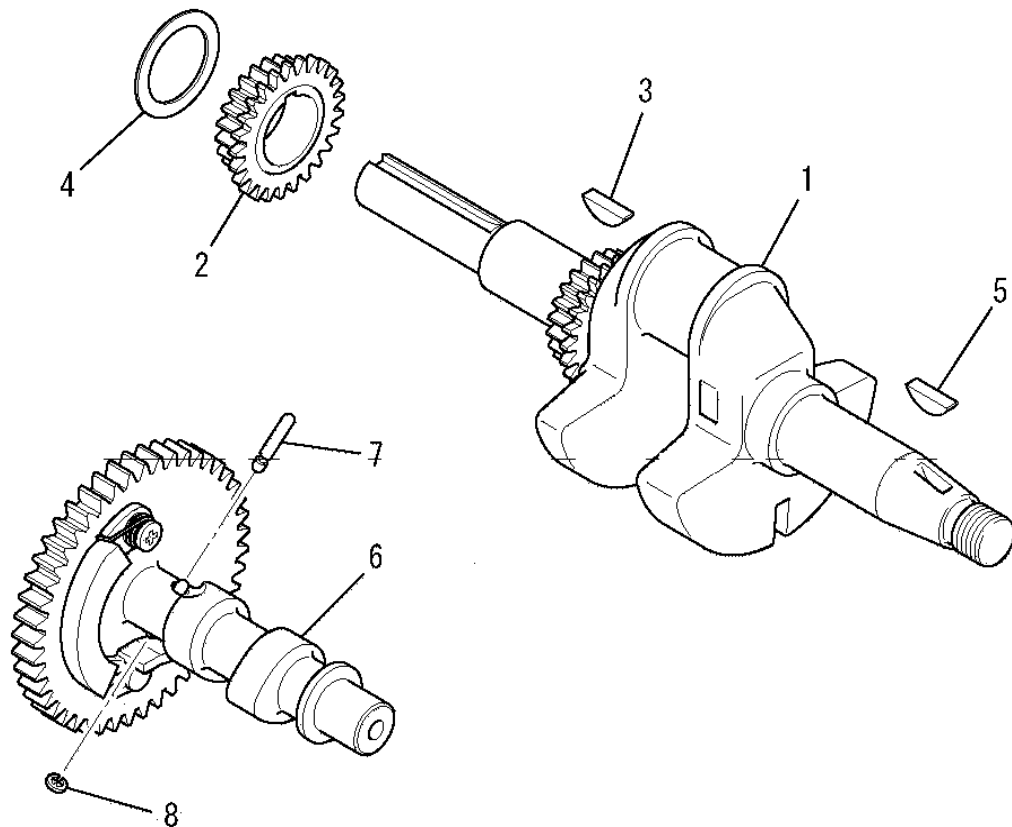
見出番号 No.	改訂番号 R/N	部品番号 Parts No.	部品名称 Parts Name	個数 No. Req'd	互換性 Inte	備考 Remarks	Serial No. (From~To) Serial No. (From~To)
1		KC09015AA	ヘッドカバーアセンブリ COVER, HEAD	1			
2		B805B06X012	フランジボルト BOLT, FLANGE	3			
3		KW33016AA	ガスケット, ヘッドカバー GASKET, HEAD COVER	1			

ケースカバーグループ
(D) CASE COVER GROUP



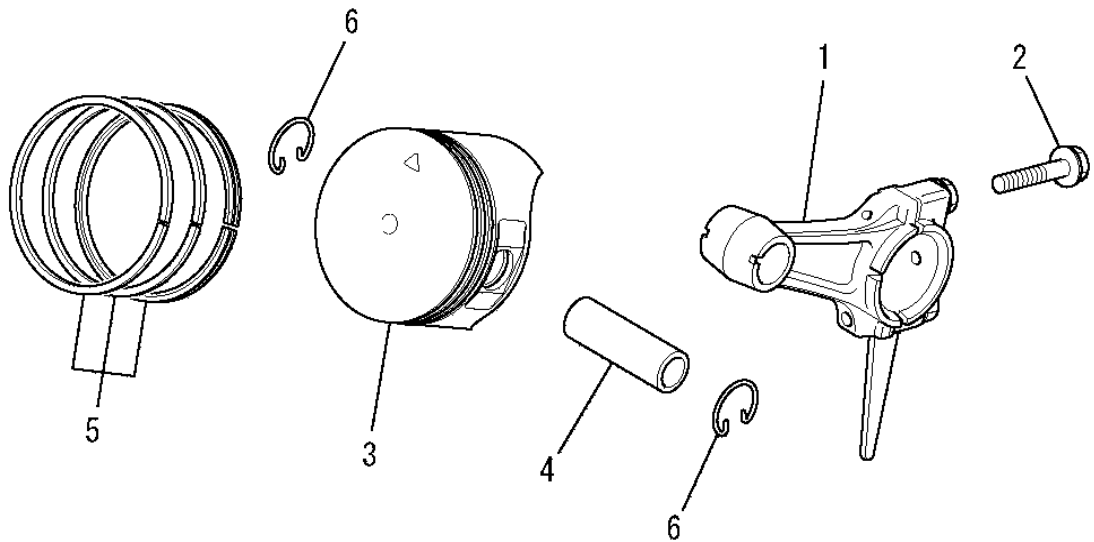
見出番号 No.	改訂番号 R/N	部品番号 Parts No.	部品名称 Parts Name	個数 No. Req'd	互換性 Inte	備考 Remarks	Serial No. (From~To) Serial No. (From~To)
1		KB63005AA	クランクケースカバー COVER, CRANKCASE	1			
2		KG01007AA	ガバナギヤアセンブリ GOVERNOR GEAR ASSY	1		INCL. NO. 3	
3		KG14006AA	ガバナスライダ SLIDER, GOV	1			
4		KG22004AA	ガバナシャフト SHAFT, GOV	1			
5		KL21006EA	オイルゲージ GAUGE, OIL	2		INCL. NO. 6	
6		KW23003AA	オーリング O-RING	2			
7		KW11012AA	ボールベアリング BEARING, BALL	1			
8		KW25003AA	オイルシール OIL SEAL	1			
9		B800B08X030	フランジボルト BOLT, FLANGE	6			
10		KU44001AA	ダウエルピン PIN, DOWEL	2			
11		W200H06	ワッシャ WASHER	1			

クランクシャフトグループ
(E) CRANKSHAFT GROUP



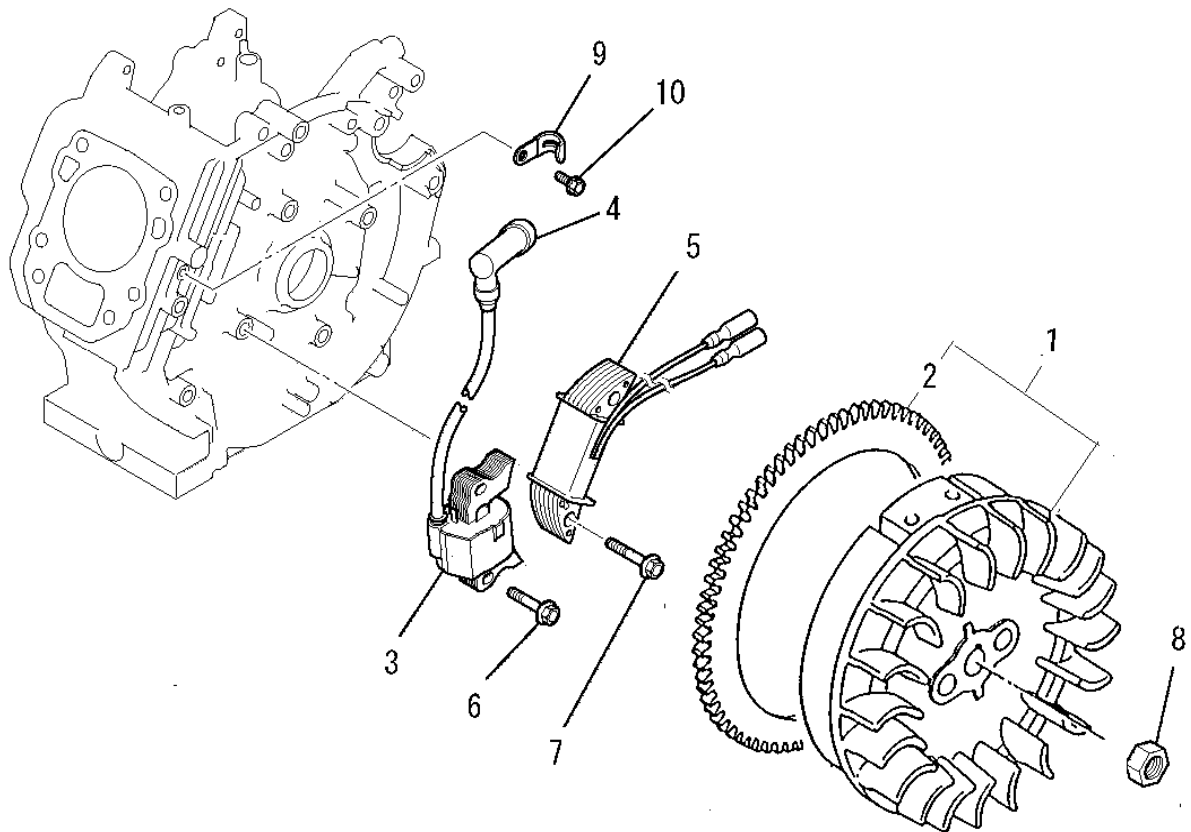
見出番号 No.	改訂番号 R/N	部品番号 Parts No.	部品名称 Parts Name	個数 No. Req'd	互換性 Inte	備考 Remarks	Serial No. (From~To) Serial No. (From~To)
1		KD02070AA	クランクシャフトアセンブリ CRANKSHAFT ASSY	1		INCL. NO. 2, 3	
2		KD06003AA	クランクシャフトギヤ GEAR, CRANKSHAFT	1			
3		KD90016AA	キー KEY, WOODRUFF	1			
4		KU39008CC	シム SHIM	1			
5		KD90016AA	キー KEY, WOODRUFF	1			
6		KV01208AC	カムシャフトアセンブリ CAMSHAFT ASSY	1		INCL. NO. 7, 8	
7		KV83009GF	ピン PIN	1			
8		S500P03	スナップリング SNAP RING	1			

ピストン&ロッドグループ
(F) PISTON & ROD GROUP



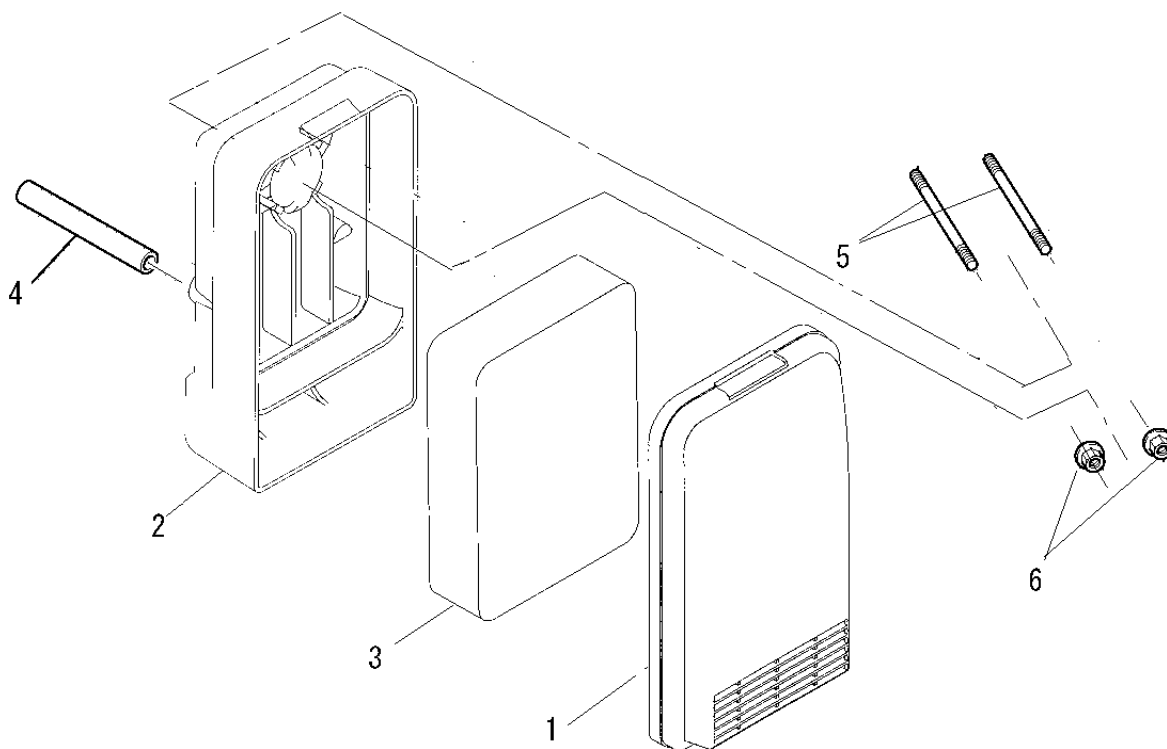
見出番号 No.	改訂番号 R/N	部品番号 Parts No.	部品名称 Parts Name	個数 No. Req'd	互換性 Inte	備考 Remarks	Serial No. (From~To) Serial No. (From~To)
1		KD03015AA	コネクティングロッド アセンブリ CONNECTING ROD ASSY	1		STD INCL. NO. 2	
1	1	KD03015BA	コネクティングロッド アセンブリ CONNECTING ROD ASSY	1		US 0.25 INCL. NO. 2	
1	2	KD03015CA	コネクティングロッド アセンブリ CONNECTING ROD ASSY	1		US 0.50 INCL. NO. 2	
2		B800B06X030	フランジボルト BOLT, FLANGE	2			
3		KP16006AA	ピストン PISTON	1		STD	
3	1	KP16006BA	ピストン PISTON	1		OS 0.25	
3	2	KP16006CA	ピストン PISTON	1		OS 0.50	
4		KP55003BA	ピストンピン PIN, PISTON	1			
5		KP02008AA	ピストンリングセット PISTON RING SET	1		STD	
5	1	KP02008BA	ピストンリングセット PISTON RING SET	1		OS 0.25	
5	2	KP02008CA	ピストンリングセット PISTON RING SET	1		OS 0.50	
6		KP90002AA	ピストンピンクリップ CLIP, PISTON PIN	2			

マグネトグループ
(G) MAGNETO GROUP



見出番号 No.	改訂番号 R/N	部品番号 Parts No.	部品名称 Parts Name	個数 No. Req'd	互換性 Inte	備考 Remarks	Serial No. (From~To) Serial No. (From~To)
1		KE02143AA	フライホイールギヤアセンブリ FLYWHEEL GEAR ASSY	1		INCL. NO. 2	
2		KS90110BA	リングギヤ GEAR, RING	1			
3		KE24022BA	イグニッションコイル COIL, IGNITION	1		INCL. NO. 4	
4		KE42027AA	プラグキャップ CAP, PLUG	1			
5		KE25002FA	チャージングコイル COIL, CHARGE	1			
6		B805B06X025	フランジボルト BOLT, FLANGE	2			
7		B805B06X030	フランジボルト BOLT, FLANGE	2			
8		FR41231	ナット NUT	1			
9		KU60001AA	クランプ CLAMP	1			
10		KU12030AA	フランジボルト BOLT, FLANGE	1			

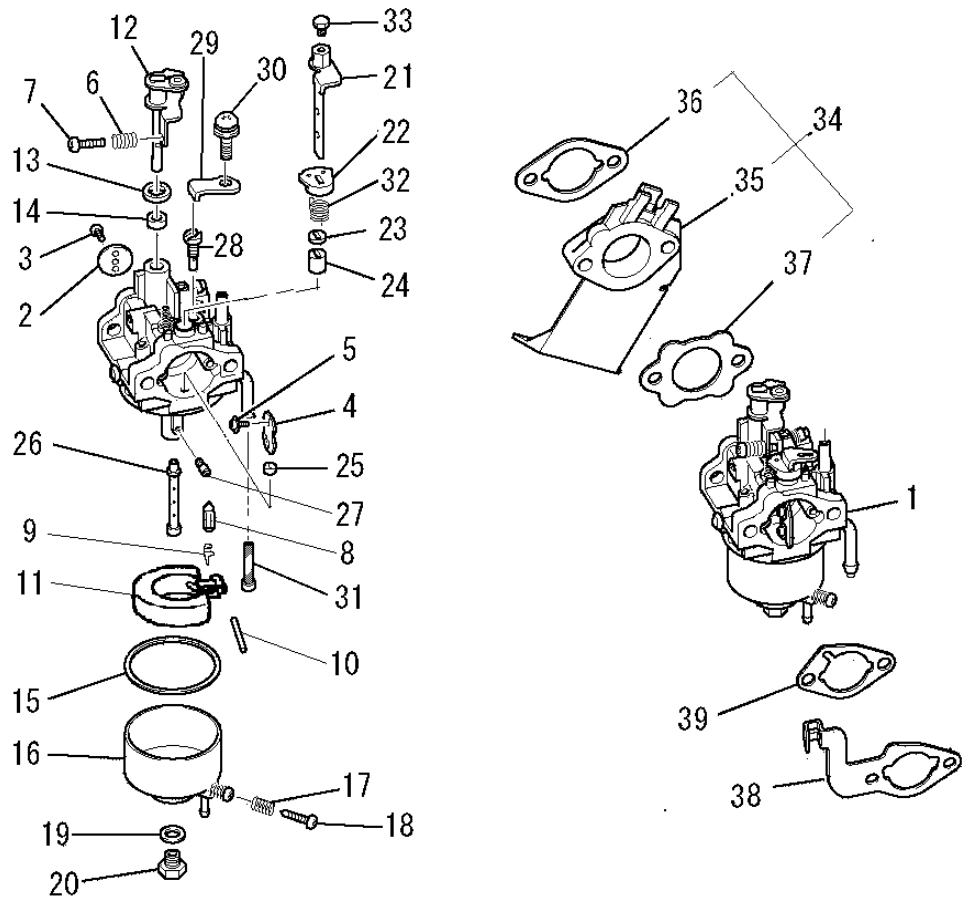
エアリーナグループ (H) AIR CLEANER GROUP



見出番号 No.	改訂番号 R/N	部品番号 Parts No.	部品名称 Parts Name	個数 No. Req'd	互換性 Inte	備考 Remarks	Serial No. (From~To) Serial No. (From~To)
1		KA01108AA001	クリーナカバー COVER, CLEANER	1			
2		KA01108AB002	クリーナケース CASE, CLEANER	1			
3		KA01108AA003	クリーナエレメント ELEMENT, CLEANER	1			
4		ZZ70002	ブリーザチューブ TUBE, BREATHER	1			
5		B155B06X090	スタッドボルト BOLT, STUD	2			
6		N801A06	フランジナット NUT, FLANGE	2			

キャブレタグループ

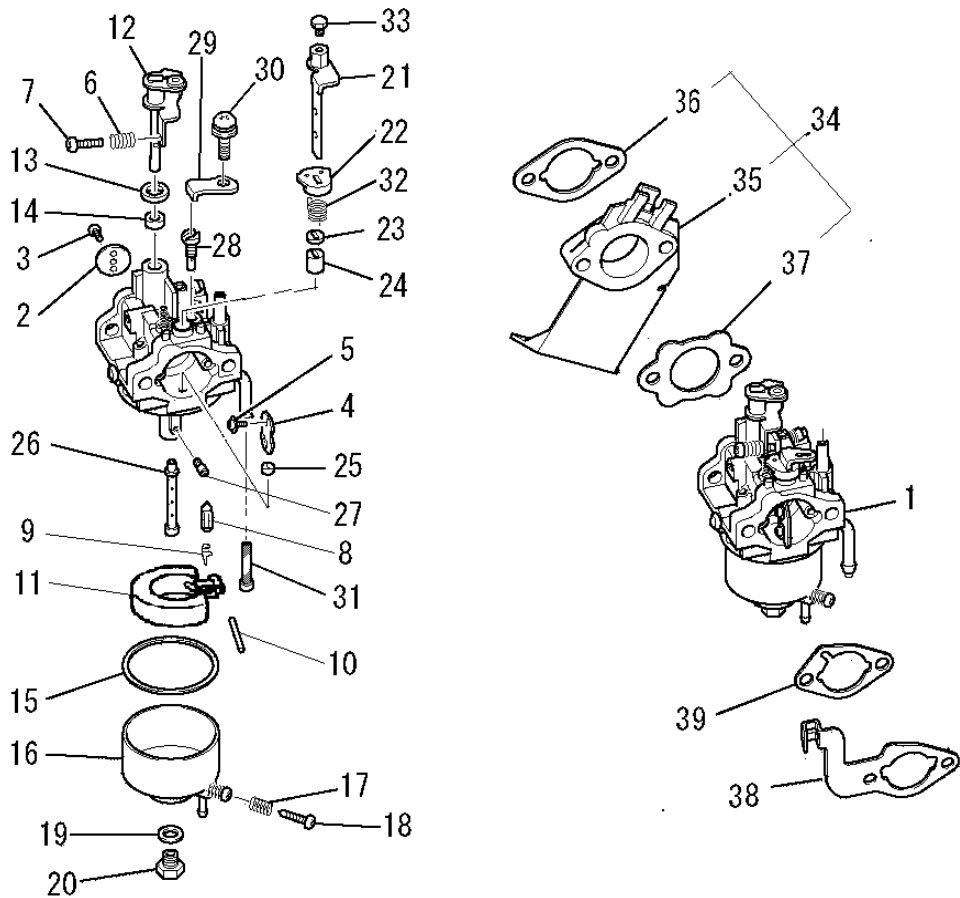
(I) CARBURETOR GROUP



見出番号 No.	改訂番号 R/N	部品番号 Parts No.	部品名称 Parts Name	個数 No. Req'd	互換性 Inte	備考 Remarks	Serial No. (From~To) Serial No. (From~To)
1		KK12071EA	キャブレタ(F) CARBURETOR (F)	1		INCL. NO. 2-33	
2		KK12052AB003	スロットルバルブ VALVE, THROTTLE	1			
3		KK15016AA003	スクリュー SCREW	2			
4		KK13052AA004	チョークバルブ VALVE, CHOKE	1			
5		KK15016AA005	スクリュー SCREW	2			
6		KK12046AA009	スプリング SPRING	1			
7		KK12046AA010	スクリュー SCREW	1			
8		KK11011FF100	ニードルバルブ VALVE, NEEDLE	1			
9		KK12008AE011	クリップ CLIP	1			
10		KK12008AE012	ピン PIN	1			
11		KK12008AE013	フロート FLOAT	1			
12		KK13043AA015	スロットルシャフト SHAFT, THROTTLE	1			

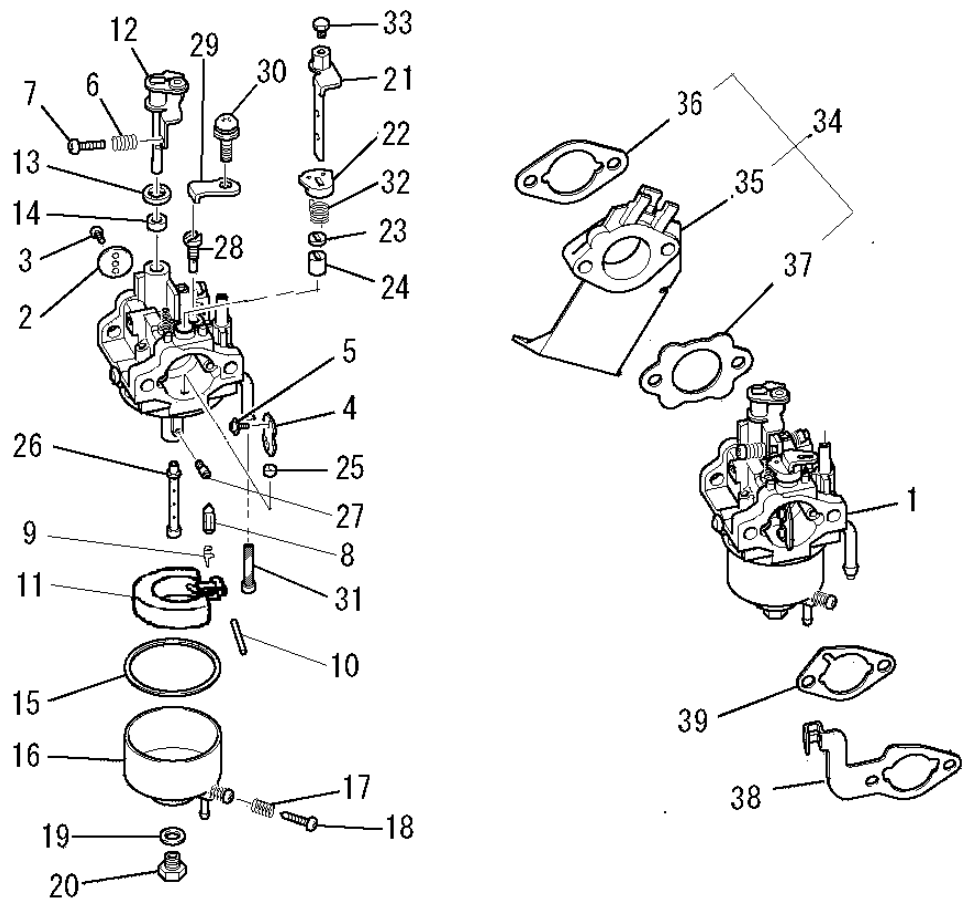
キャブレタグループ

(I) CARBURETOR GROUP



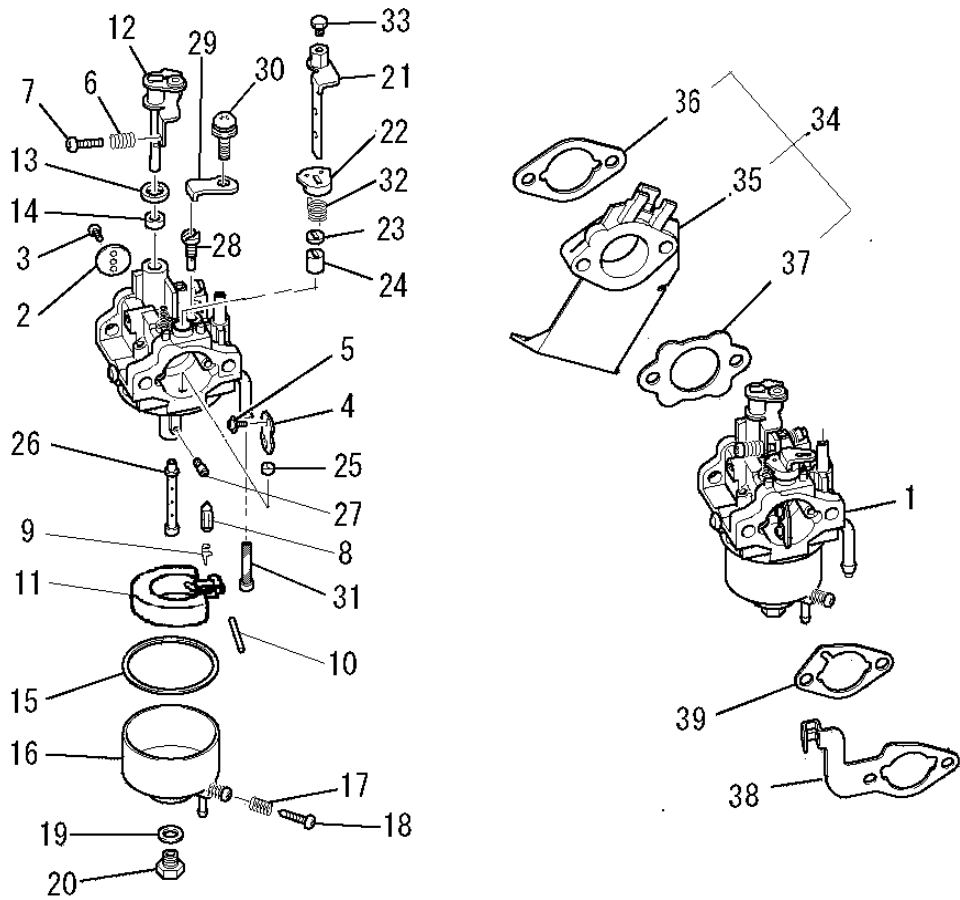
見出番号 No.	改訂番号 R/N	部品番号 Parts No.	部品名称 Parts Name	個数 No. Req'd	互換性 Inte	備考 Remarks	Serial No. (From~To) Serial No. (From~To)
13		KK12008AE015	パッキング PACKING	1			
14		KK12008AE016	シール SEAL	1			
15		KK14001AA018	ガスケット GASKET	1			
16		KK12008AE023	フロートチャンバ CHAMBER, FLOAT	1		INCL. NO. 17, 18	
17		KK13003AA008	スプリング SPRING	1			
18		KK12008AE029	スクリュー SCREW	1			
19		KK12008AE026	パッキング PACKING	1			
20		KK12008AE027	ボルト BOLT	1			
21		KK13043DJ022	チョークレバーアセンブリ CHOKE LEVER ASSY	1			
22		KK13061AA029	リング RING	1			
23		KK12008AE019	シール SEAL	1			
24		KK12008AE020	リング RING	1			

キャブレタグループ (I) CARBURETOR GROUP



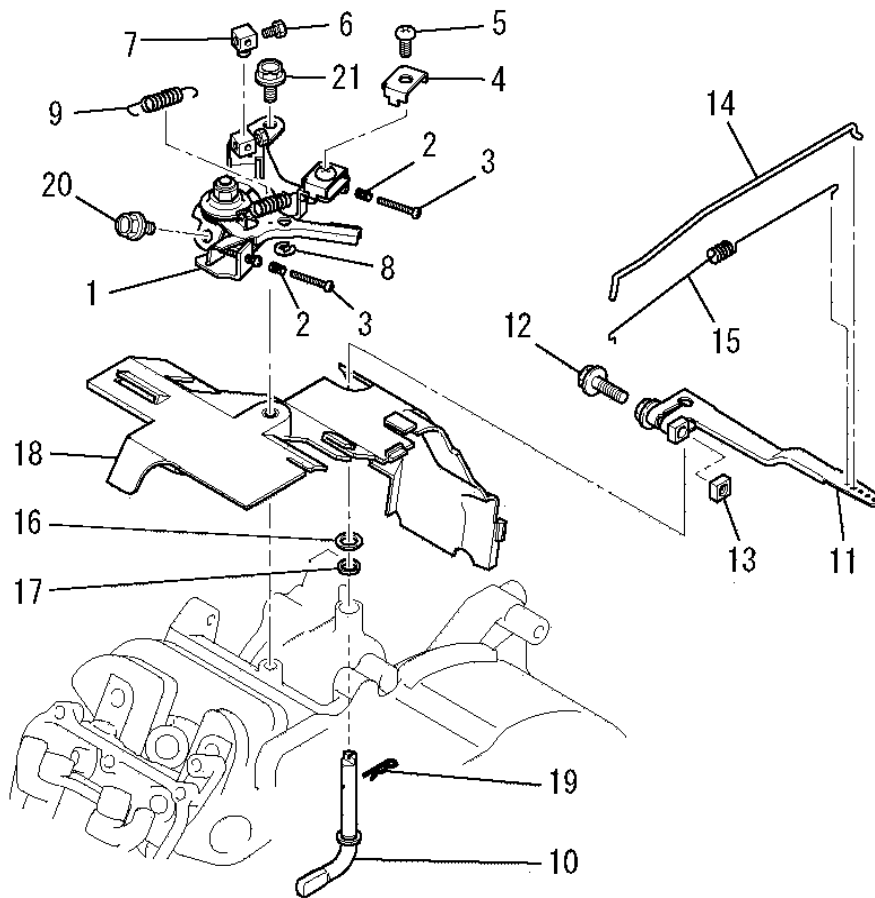
見出番号 No.	改訂番号 R/N	部品番号 Parts No.	部品名称 Parts Name	個数 No. Req'd	互換性 Inte	備考 Remarks	Serial No. (From~To) Serial No. (From~To)
25		KK12008AE021	リング RING	1			
26		KK12071AA033	メインノズル NOZZLE, MAIN	1			
27		KK74525DC675	メインジェット JET, MAIN	1			
28		KK12071AA015	パイロットジェット JET, PILOT	1			
29		KK13063CA010	プレート PLATE	1			
30		KK16014AA011	スクリュー SCREW	1			
31		KK90094AA	フィルタ FILTER	1			
32		KK12008AF133	スプリング SPRING	1			
33		KK16005AA033	ボルト BOLT	1			
34		KK01015AA	インシュレータ INSURATOR	1		INCL. NO. 35-37	
35		KK32006AA	インシュレータ INSULATOR	1			
36		KW34029CA	キャブレタ ガasket GASKET, CARBURETOR	1			

キャブレタグループ (I) CARBURETOR GROUP



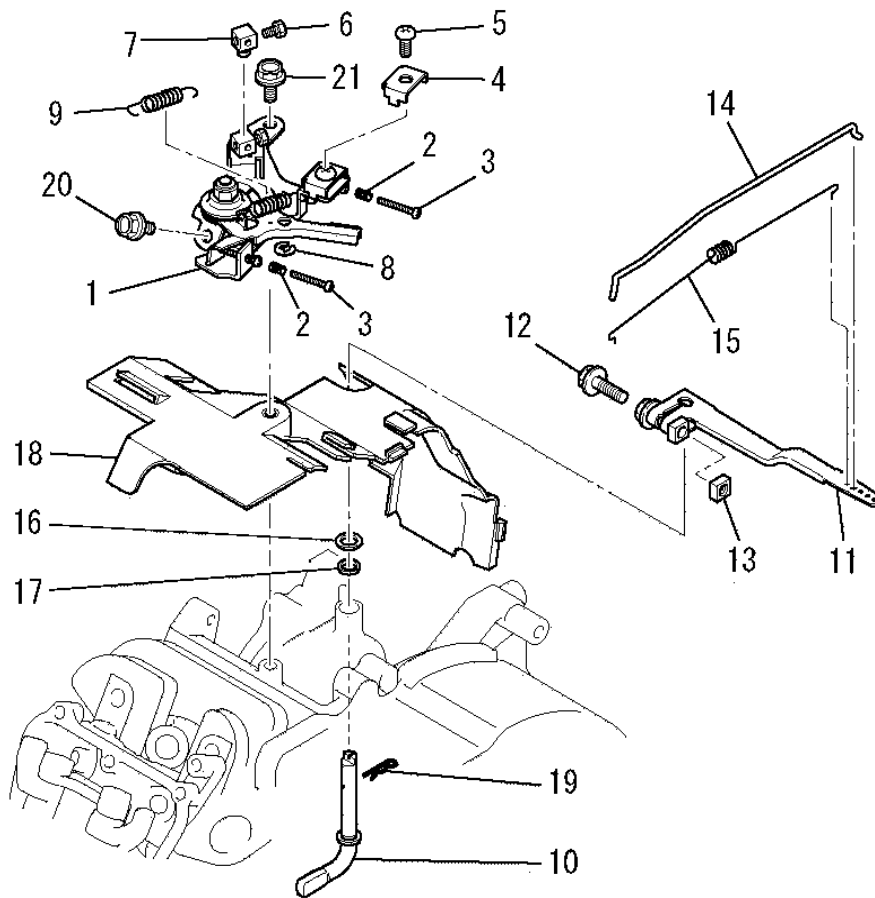
見出番号 No.	改訂番号 R/N	部品番号 Parts No.	部品名称 Parts Name	個数 No. Req'd	互換性 Inte	備考 Remarks	Serial No. (From~To) Serial No. (From~To)
37		KW34077BA	キャブレタ ガasket GASKET, CARBURETOR	1			
38		KK90051AB	チョーク ブラケット BRACKET, CHOKE	1			
39		KW34083BA	エアクリーナガasket GASKET, AIR CLEANER	1			

コントロールパネルグループ
(J) CONTROL PANEL GROUP



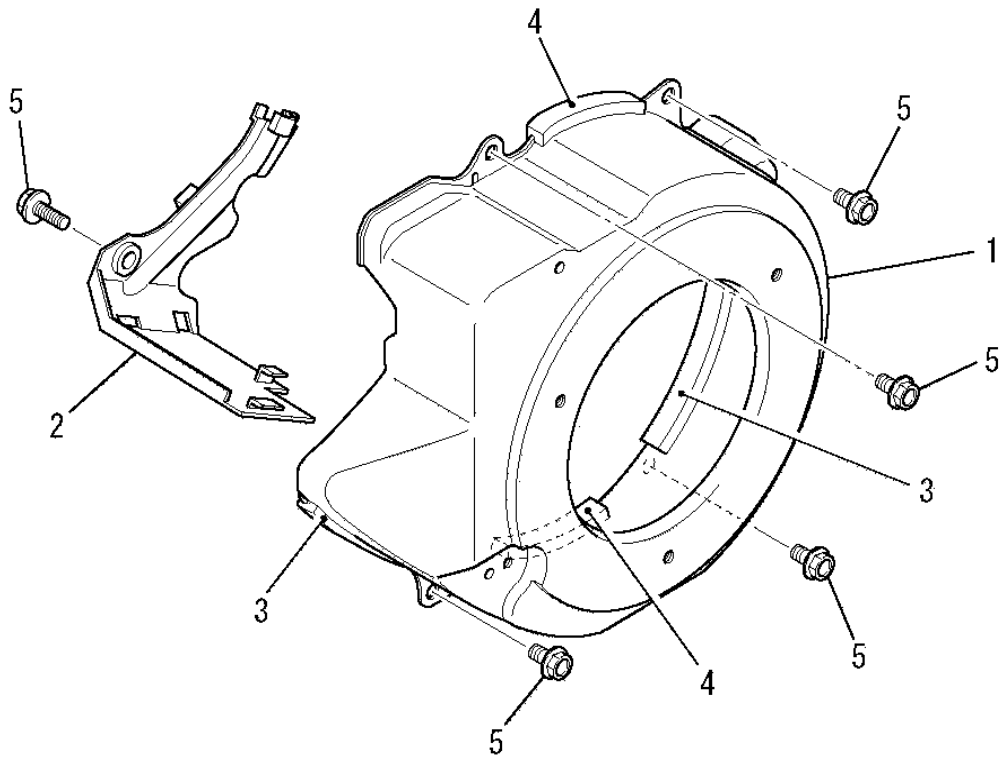
見出番号 No.	改訂番号 R/N	部品番号 Parts No.	部品名称 Parts Name	個数 No. Req'd	互換性 Inte	備考 Remarks	Serial No. (From~To) Serial No. (From~To)
1		KG03058AA	コントロール パネル アセンブリ PANEL, CONTROL	1		INCL. NO. 2-9	
2		KU80023AA	スプリング SPRING	2			
3		KU14038BA	スクリュー SCREW	2		L=30	
4		KU60016AA	クランプ CLAMP	1			
5		H051D05X012	スクリュー SCREW	1			
6		B751A04X008	ボルト BOLT, CRS	1			
7		KR30013BA	ストッパ STOPPER	1			
8		S500P04	スナップ リング SNAP RING	1			
9		KG35010BA	リターン スプリング SPRING, RETURN	1			
10		KG22020AA	ガバナ シャフト SHAFT, GOV	1			
11		KG31027AA	ガバナ レバー LEVER, GOV	1		INCL. NO. 12, 13	
12		B800B06X020	フランジ ボルト BOLT, FLANGE	1			

コントロールパネルグループ
(J) CONTROL PANEL GROUP



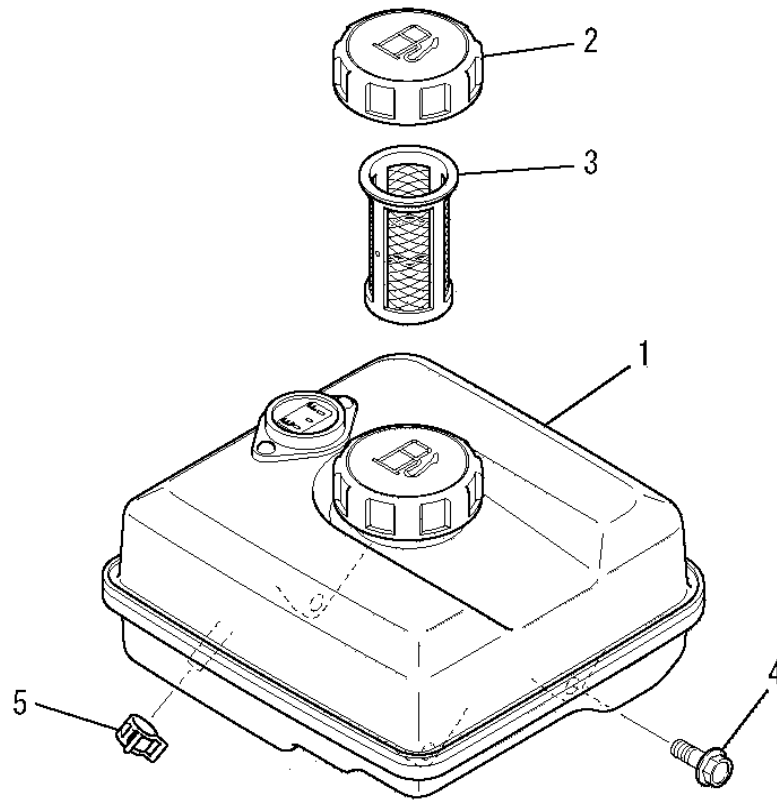
見出番号 No.	改訂番号 R/N	部品番号 Parts No.	部品名称 Parts Name	個数 No. Req'd	互換性 Inte	備考 Remarks	Serial No. (From~To) Serial No. (From~To)
13		KU23019CA	ナット NUT	1			
14		KG41029AA	ガバノット ROD, GOV	1			
15		KG42034AA	ロッドスプリング SPRING, ROD	1			
16		KG90015AA	ワッシャ WASHER	1			
17		KG90016AA	ダストシール SEAL, DUST	1			
18		KH40101AA	トップカバー COVER, TOP	1			
19		KU70006AA	クリップ CLIP	1			
20		B805B06X012	フランジボルト BOLT, FLANGE	1			
21		B805B06X016	フランジボルト BOLT, FLANGE	1			

ファンカバーグループ
 (K) FAN COVER GROUP



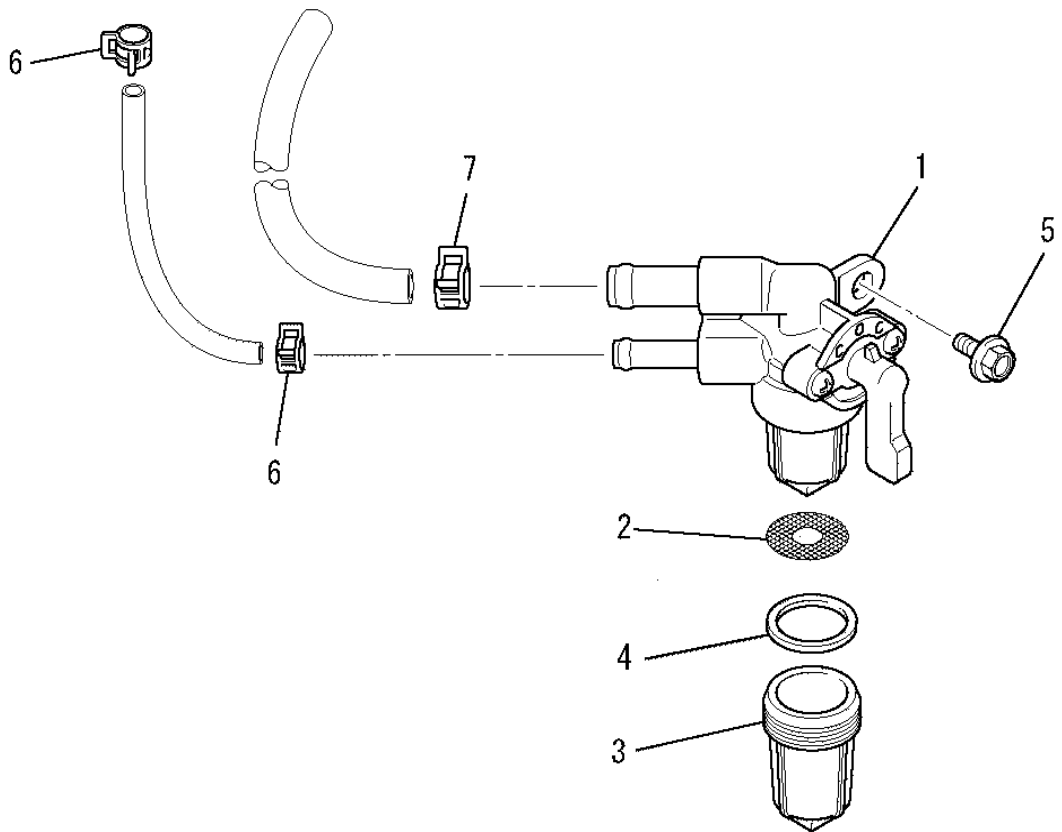
見出番号 No.	改訂番号 R/N	部品番号 Parts No.	部品名称 Parts Name	個数 No. Req'd	互換性 Inte	備考 Remarks	Serial No. (From~To) Serial No. (From~To)
1		KH25016CA	ファンカバー COVER, FAN	1			
2		KH40102AA	シリンダカバー COVER, CYLINDER	1			
3		KH90092BA	ラバークッション RUBBER CUSHION	2		L=85	
4		KH90092CA	ラバークッション RUBBER CUSHION	2		L=60	
5		B805B06X012	フランジボルト BOLT, FLANGE	5			

タンクグループ
(M) TANK GROUP



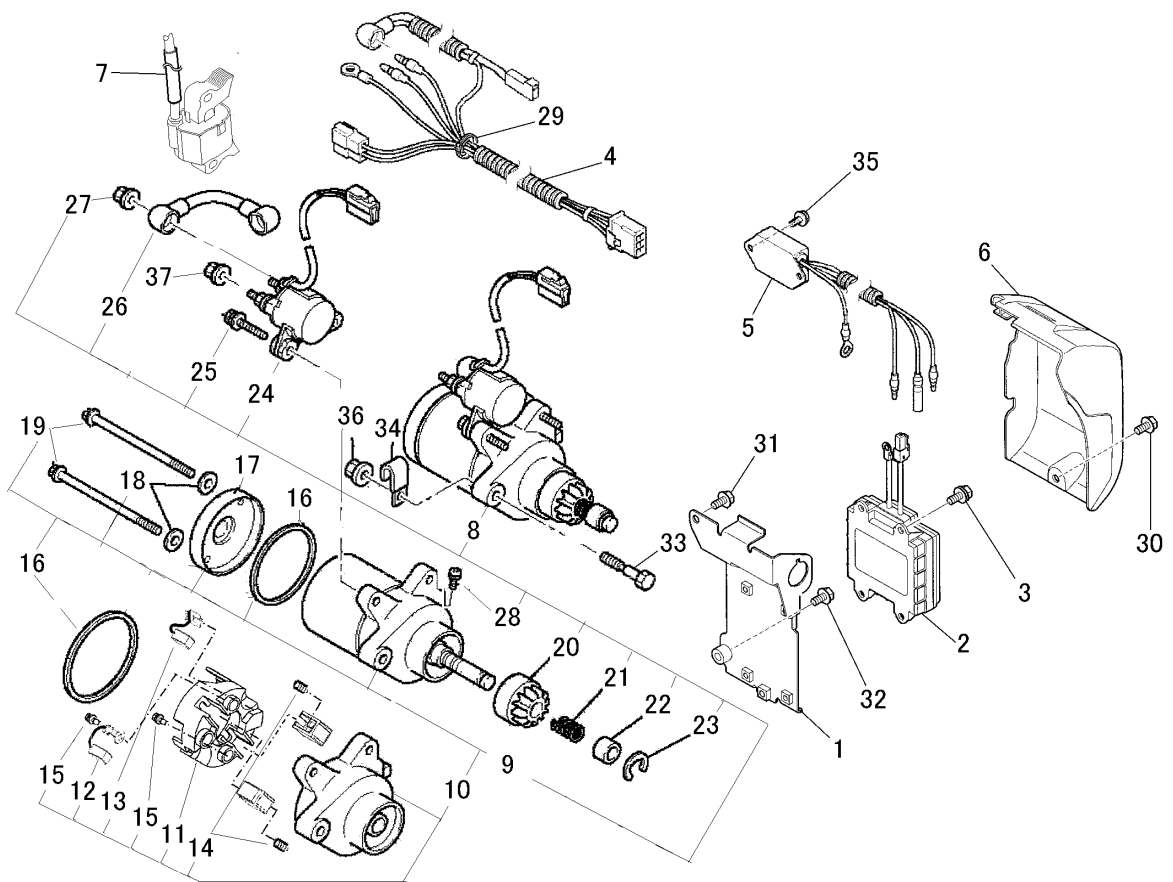
見出番号 No.	改訂番号 R/N	部品番号 Parts No.	部品名称 Parts Name	個数 No. Req'd	互換性 Inte	備考 Remarks	Serial No. (From~To) Serial No. (From~To)
1		KF04125BD	フューエルタンク アセンブリ FUEL TANK ASSY	1		INCL. NO. 2, 3	
2		KF05021AA	タンクキャップ アセンブリ TANK CAP ASSY	1			
3		KF40003EA	フューエルフィルタ FILTER, FUEL	1			
4		B805B06X020	フランジボルト BOLT, FLANGE	4			
5		FR67419	クリップ CLIP	1			

コックグループ
(N) COCK GROUP



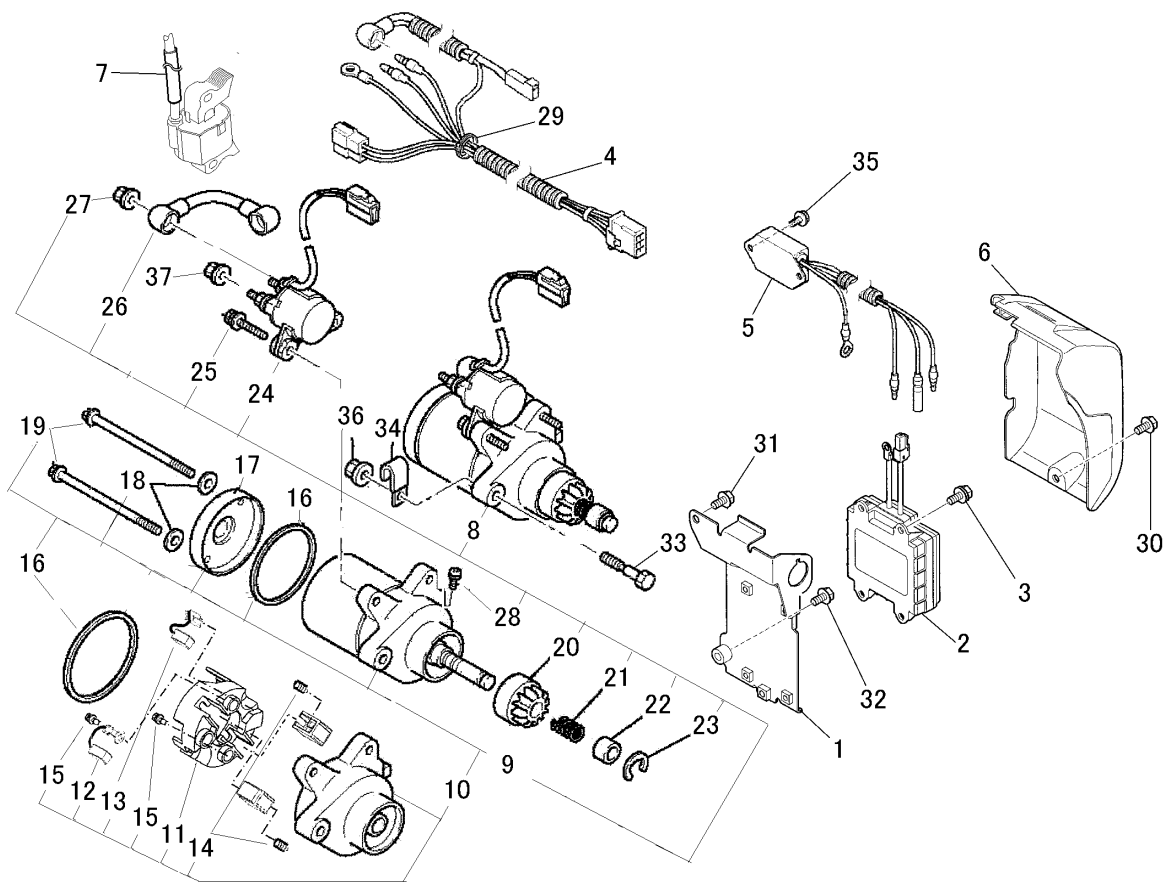
見出番号 No.	改訂番号 R/N	部品番号 Parts No.	部品名称 Parts Name	個数 No. Req'd	互換性 Inte	備考 Remarks	Serial No. (From~To) Serial No. (From~To)
1		KF31047AA	フューエルコック COCK, FUEL	1		INCL. NO. 2-4	
2		KF31018AA003	フューエルフィルタ FILTER, FUEL	1			
3		KF31010AA002	カップ CUP	1			
4		KF31010AA004	パッキング PACKING	1			
5		B800A06X012	フランジボルト BOLT, FLANGE	1			
6		FR53226	クリップ CLIP	2			
7		FR67419	クリップ CLIP	1			

セルグループ
(Q) CELL GROUP



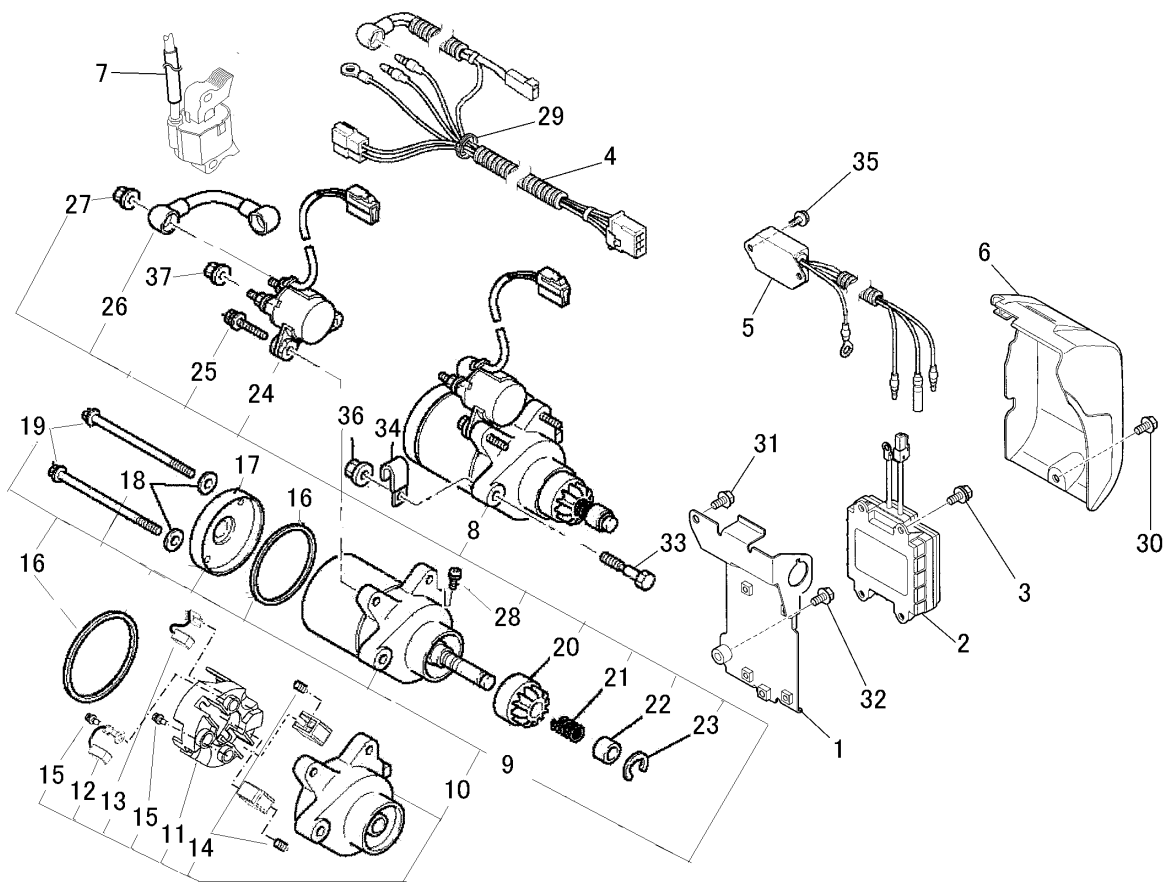
見出番号 No.	改訂番号 R/N	部品番号 Parts No.	部品名称 Parts Name	個数 No. Req'd	互換性 Inte	備考 Remarks	Serial No. (From~To) Serial No. (From~To)
1		KE90444AA	コントロールボックス BOX, CONTROL	1			
2		KE90443AA	バッテリーパック BATTERY PACK	1			
3		B070A05X012	ボルト BOLT&WASHER	4			
4		KE90448BA	リードワイヤ WIRE, LEAD	1			
5		KE60011AA	レギュレータ REGULATOR	1			
6		KE90445BA	カバー COVER	1			
7		KE90447AA	チューブ TUBE	1			
8		KS11023AA	スターティングモータアSEMBリ STARTING MOTOR ASSY	1		INCL. NO. 9-28	
9		KS11023AA002	スターティングモータ MOTOR, STARTING	1		INCL. NO. 10-19	
10		KS11022AA007	フロントブラケットアSEMBリ FRONT BRACKET ASSY	1		INCL. NO. 11-15	
11		KS11022AA012	ブラシホルダ HOLDER, BRUSH	1			
12		KS11022AA011	ブラシ BRUSH-A	1			

セルグループ (Q) CELL GROUP



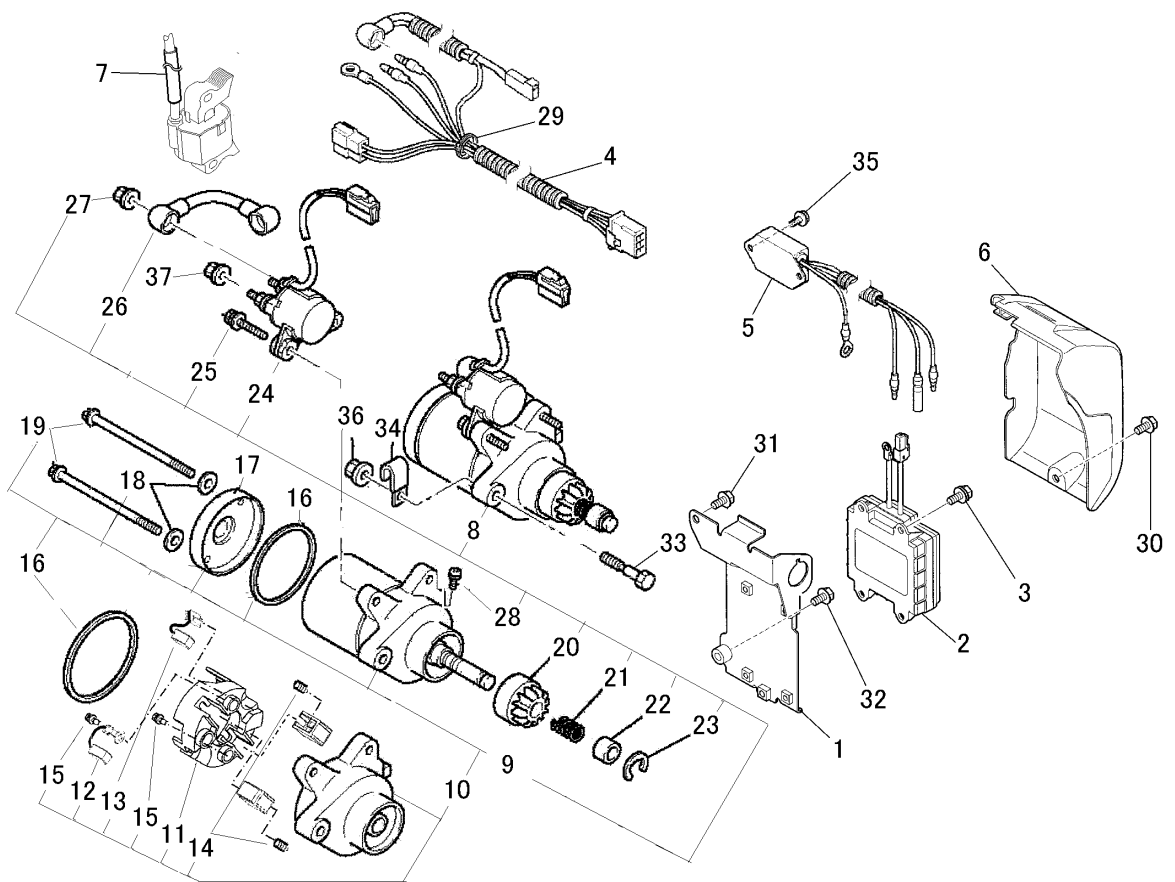
見出番号 No.	改訂番号 R/N	部品番号 Parts No.	部品名称 Parts Name	個数 No. Req'd	互換性 Inte	備考 Remarks	Serial No. (From~To) Serial No. (From~To)
13		KS11022AA028	ブラシ BRUSH・B	1			
14		KS11022AA029	スプリング SPRING	2			
15		KS11022AA027	スクリュー SCREW	2			
16		KS11022AA013	ガスケット GASKET	2			
17		KS11022AA016	ブラケット BRACKET	1			
18		KS11022AA019	ワッシャ WASHER	2			
19		KS11022AA020	スクリュー SCREW	2			
20		KS11023AA003	ピニオンギヤ GEAR, PINION	1			
21		KS90116BA	リターンスプリング SPRING, RETURN	1			
22		KS11022AA005	ストッパ STOPPER	1			
23		KS11022AA006	リング RING	1			
24		KS11022AB021	スタータリレーアセンブリ STARTER RELAY ASSY	1			

セルグループ (Q) CELL GROUP



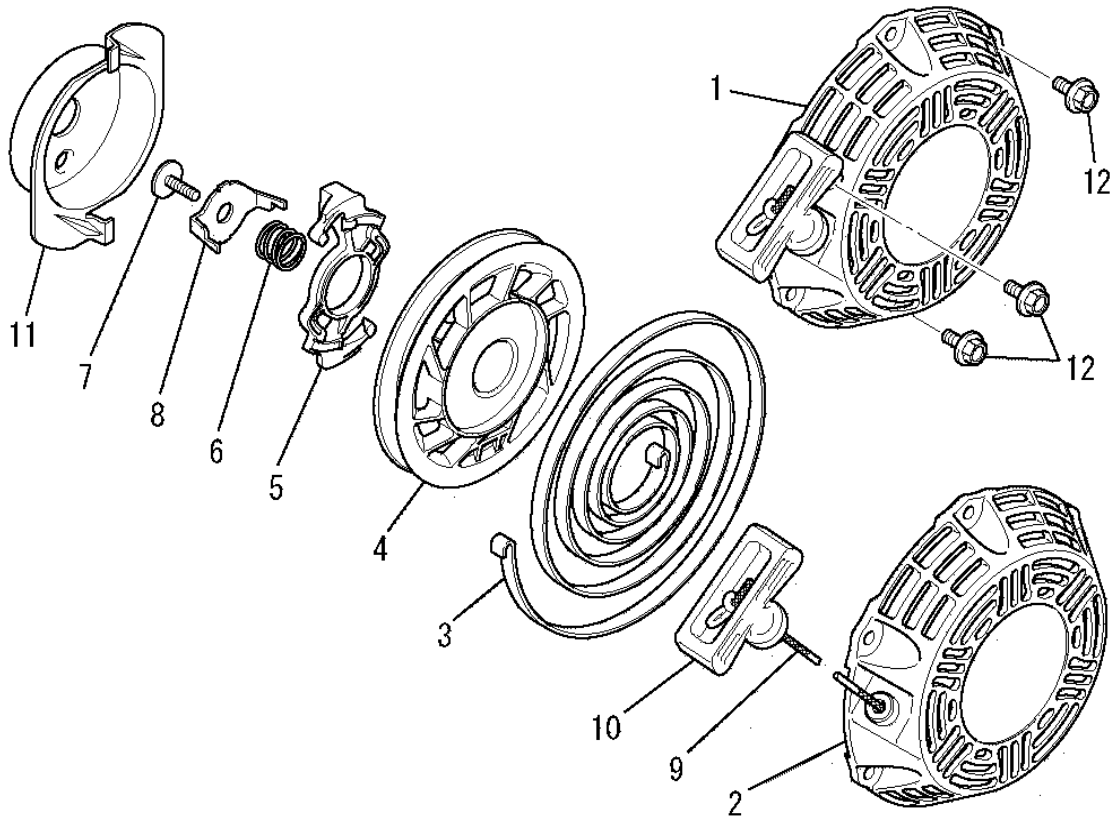
見出番号 No.	改訂番号 R/N	部品番号 Parts No.	部品名称 Parts Name	個数 No. Req'd	互換性 Inte	備考 Remarks	Serial No. (From~To) Serial No. (From~To)
25		KS11022AA022	ボルト BOLT & WASHER	2			
26		KS11022AA023	リードワイヤ WIRE, LEAD	1			
27		N001A06	ナット NUT	1			
28		KS11022AA025	スクリュー SCREW	1			
29		KU90006BA	バンド BAND	1			
30		B800A06X012	フランジボルト BOLT, FLANGE	1			
31		B805B06X012	フランジボルト BOLT, FLANGE	1			
32		B805B06X020	フランジボルト BOLT, FLANGE	1			
33		FA28198B	リーマボルト BOLT, REAMER	2			
34		FR56780	クランプ CLAMP	1			
35		KU12030AA	フランジボルト BOLT, FLANGE	2			
36		N801A08	フランジナット NUT, FLANGE	2			

セルグループ (Q) CELL GROUP



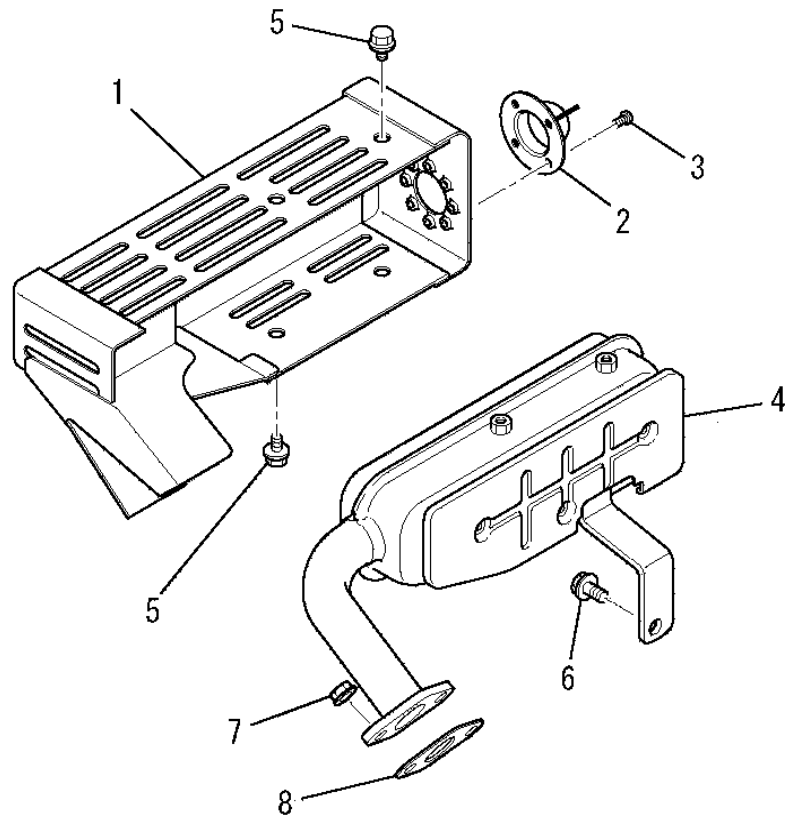
見出番号 No.	改訂番号 R/N	部品番号 Parts No.	部品名称 Parts Name	個数 No. Req'd	互換性 Inte	備考 Remarks	Serial No. (From~To) Serial No. (From~To)
37		ZZ70028B	ユニカルスプ リング ナット NUT, CONICAL SPG	1			

リコイルスタータグループ
(R) RECOIL STARTER GROUP



見出番号 No.	改訂番号 R/N	部品番号 Parts No.	部品名称 Parts Name	個数 No. Req'd	互換性 Inte	備考 Remarks	Serial No. (From~To) Serial No. (From~To)
1		KS02105AD	リコイルスタータ アセンブリ RECOIL STARTER ASSY	1		INCL. NO. 2-11	
2		KS20127AD001	スタータケース CASE, STARTER	1			
3		KS20080AD002	スパイラルスプリング SPRING, SPIRAL	1			
4		KS20080BD003	リール REEL	1			
5		KS20080AD004	ガイド GUIDE	1			
6		KS20080AD005	ブレーキスプリング SPRING, BRAKE	1			
7		KS20080AD006	スクリュ SCREW	1			
8		KS20080AD007	リテーナ RETAINER	1			
9		KS20080AD009	ロープ ROPE, STARTER	1			
10		KS20080AD010	ハンドル HANDLE	1			
11		KS30039BA	スタータプーリ PULLEY, STARTER	1			
12		B800A06X010K	フランジボルト BOLT, FLANGE	3			

マフラーグループ
(S) MUFFLER GROUP



見出番号 No.	改訂番号 R/N	部品番号 Parts No.	部品名称 Parts Name	個数 No. Req'd	互換性 Inte	備考 Remarks	Serial No. (From~To) Serial No. (From~To)
1		KM27019DA	マフラーカバー COVER, MUFFLER	1			
2		FA25320	テールパイプ PIPE, TAIL	1			
3		W006D04X006K	スクリュー SCREW	3			
4		KM17026BA	マフラー MUFFLER	1			
5		B800A06X008K	フランジボルト BOLT, FLANGE	4			
6		B800A08X016	フランジボルト BOLT, FLANGE	1			
7		ZZ70028C	ユニカルスプリングナット NUT, CONICAL SPG	2			
8		KM70031AB	マフラーガスケット GASKET, MUFFLER	1			