

向先	(株)オーレック 殿	用途	草刈機
----	------------	----	-----

純正部品表

PARTS LIST

三菱メイキエンジン

GB131PN-411



三菱重工メイキエンジン株式会社

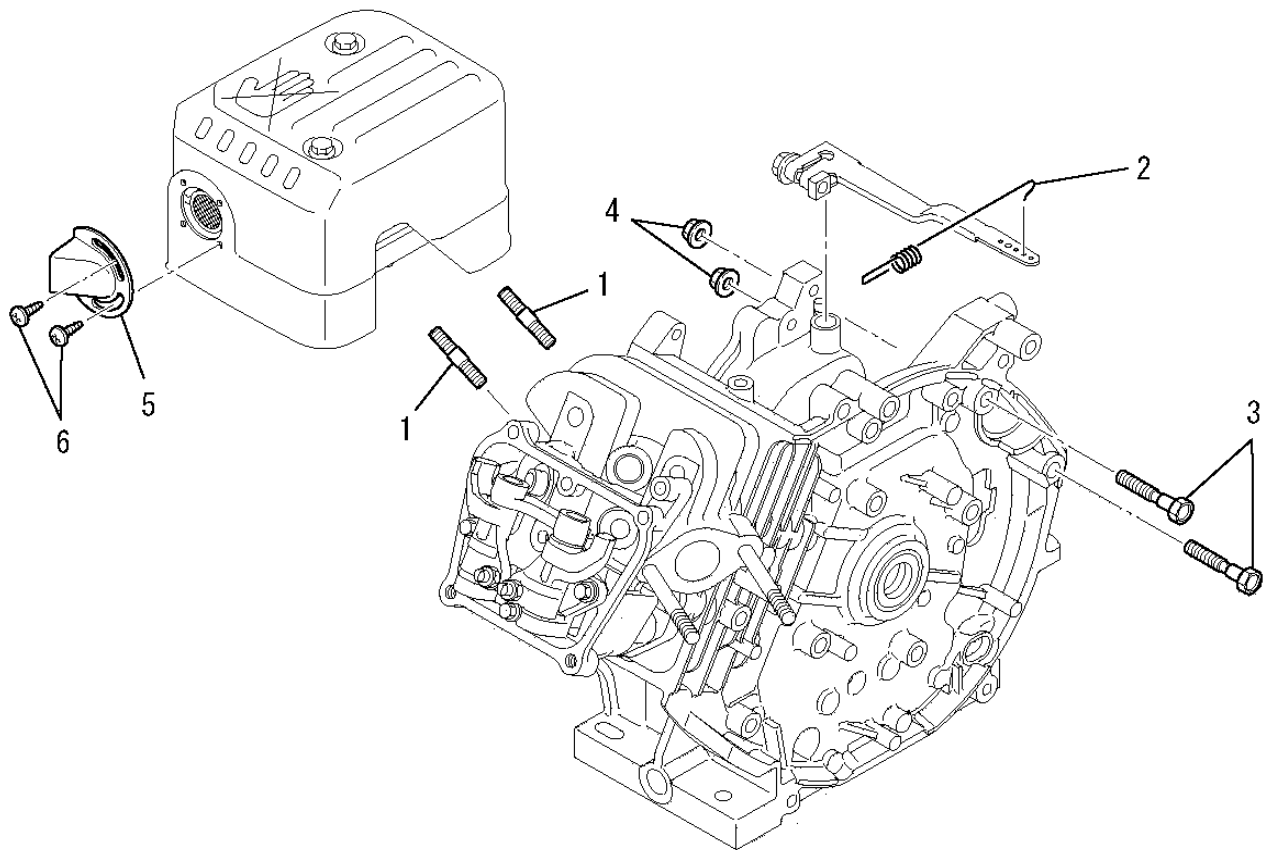
INDEX

部品番号	部品名称	ページ数	No.	部品番号	部品名称	ページ数	No.
B080A08X016	ホルト	4	3	KF05021AA	タンクキャツプ アセンブリ	22	2
B155B06X080	スタッドホルト	15	9	KF31010AA002	カップ	23	3
B155B08X020	スタッドホルト	1	1	KF31010AA004	ハツキング	23	4
B751A04X008	ホルト	19	6	KF31018AA003	フューエルフィルタ	23	2
B800A06X008K	フランジホルト	26	4	KF31047AA	フューエルコック	23	1
B800A06X012	フランジホルト	23	8	KF40003EA	フューエルフィルタ	22	3
B800A06X016	フランジホルト	8	17	KF70058AA	フューエルホース	3	4
B800A06X016K	フランジホルト	26	5	KF70066AA	フューエルホース	23	5
B800A06X020	フランジホルト	15	10	KF70066BA	フューエルホース	23	6
B800B06X020	フランジホルト	19	12	KF90326AA	ジョイント	23	7
B800B06X030	フランジホルト	13	2	KG01007AA	ガバナキヤアセンブリ	10	3
B800B08X030	フランジホルト	10	9	KG03045DA	コントロールパネルアセンブリ	19	1
B800B08X055	フランジホルト	8	18	KG14006AA	ガバナスライダ	10	4
B805B06X012	フランジホルト	9	2	KG22004AA	ガバナシヤフト	10	5
B805B06X012	フランジホルト	20	20	KG22020AA	ガバナシヤフト	19	10
B805B06X012	フランジホルト	21	5	KG31027AA	ガバナレバ	19	11
B805B06X016	フランジホルト	20	21	KG34049AB	ガバナスプリング	1	2
B805B06X016	フランジホルト	28	2	KG35010BA	リターンスプリング	19	9
B805B06X020	フランジホルト	22	4	KG41029AA	ガバナロット	20	14
B805B06X025	フランジホルト	14	4	KG42034AA	ロットスプリング	20	15
FA28198C	リーマホルト	1	3	KG90015AA	ワツシヤ	20	16
FA28221	テールパイプ	1	5	KG90016AA	ダストシール	20	17
FN11223	ドレンプラグ	6	2	KH25015CD	ファンカバー	21	1
FN11223	ドレンプラグ	10	12	KH40101AA	トップカバー	20	18
FR34111	ヒストンピンクリツプ	8	15	KH40102AA	シリンダカバー	21	2
FR41231	ナツト	14	5	KH90092BA	ラバークツシヨ	21	3
FR41845	オイルシール	6	4	KH90092CA	ラバークツシヨ	21	4
FR53226	クリツプ	23	9	KK01015AA	インシュレータ	18	32
FR67419	クリツプ	22	5	KK11011FF100	ニードルバルブ	16	8
FR67419	クリツプ	23	10	KK12008AE011	クリツプ	16	9
H051D05X012	スクリュ	19	5	KK12008AE012	ピン	16	10
KA01091AA003	ハツキング	15	3	KK12008AE013	フロート	16	11
KA01100AA002	クリーナカバー	15	1	KK12008AE015	ハツキング	17	13
KA01100AA003	ホルト	15	4	KK12008AE016	シール	17	14
KA01100AA004	クリーナエレメント	15	5	KK12008AE019	シール	17	23
KA01100AA005	クリーナエレメント	15	6	KK12008AE020	リング	17	24
KA01100AA006	ハツキング	15	7	KK12008AE021	リング	18	25
KA01100AB001	クリーナケース	15	2	KK12008AE023	フロートチャンバ	17	16
KA90159AA	キャツプ	3	6	KK12008AE026	ハツキング	17	19
KB43012AA	シリンダフロック	6	1	KK12008AE027	ホルト	17	20
KB63005BA	クランクケースカバー	10	2	KK12008AE029	スクリュ	17	18
KC02060AA	シリンダヘッドアセンブリ	7	1	KK12046AA004	チヨークバルブ	16	4
KC09015AA	ヘッドカバーアセンブリ	9	1	KK12046AA009	スプリング	16	6
KC66014AA	ヘッドガasket	5	2	KK12046AA010	スクリュ	16	7
KC66014AA	ヘッドガasket	8	20	KK12046AA022	チヨークレバ	17	21
KD02070AA	クランクシヤフトアセンブリ	12	1	KK12047AA015	スロットルシヤフト	16	12
KD03015AA	コネクティングロットアセンブリ	13	1	KK12052AB003	スロットルバルブ	16	2
KD03015BA	コネクティングロットアセンブリ	13	1	KK12071AA	キヤブレタ(F)	16	1
KD03015CA	コネクティングロットアセンブリ	13	1	KK12071AA015	パイロットジェット	18	28
KD06003AA	クランクシヤフトキヤ	12	2	KK12071AA033	メインスル	18	26
KD90016AA	キー	12	3	KK13003AA008	スプリング	17	17
KD90016AA	キー	12	5	KK13061AA029	リング	17	22
KE12056AA	フライホイール	14	1	KK13063CA010	プレート	18	29
KE24022AA	イグニツシヨコイル	14	2	KK14001AA018	ガasket	17	15
KE41022AD	スパークプラグ	2	2	KK15016AA003	スクリュ	16	3
KE42037AA	プラグキャツプ	14	3	KK15016AA005	スクリュ	16	5
KE90069CA	リードワイヤ	2	1	KK16014AA011	スクリュ	18	30
KF04125BD	フューエルタンクアセンブリ	22	1	KK32006AA	インシュレータ	18	33

INDEX

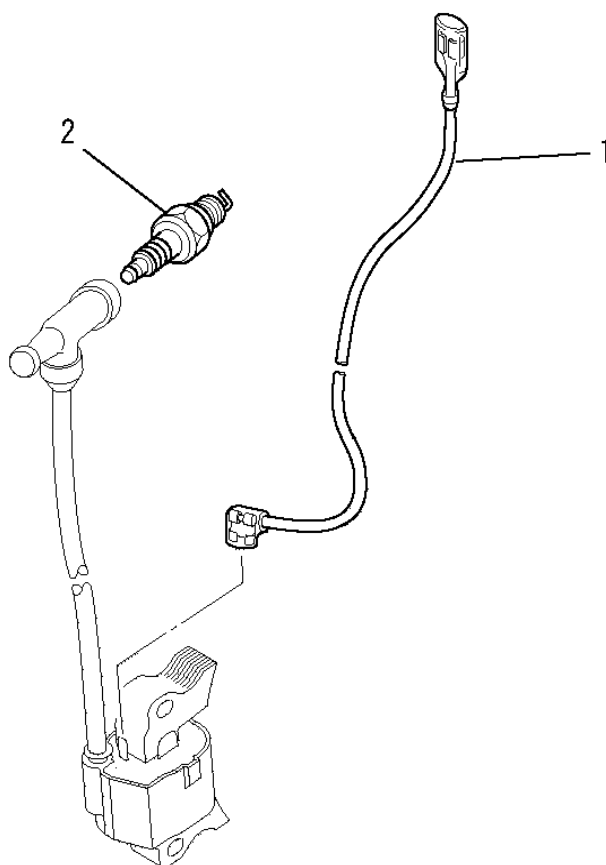
部品番号	部品名称	ページ数	No.	部品番号	部品名称	ページ数	No.
KK74525DC675	メインゼット	18	27	KV64004AA	ハルブスプリングリテーナ	7	6
KK90058AA	チヨークレバー	18	36	KV71013AA	ブッシュロッド	7	7
KK90094AA	フィルター	18	31	KV72016AA	ロツカアーム	7	10
KL21006EA	オイルゲージ	10	6	KV72017AA	ロツカアーム	7	11
KL21020AA	オイルゲージ	11	16	KV73004AA	アジヤストスクリュ	8	13
KM02179AA	マフラーアセンブリ	26	1	KV74012AA	プレート	7	9
KM15115AA	マフラー	26	2	KV75009BA	シャフト	8	14
KM25079AA	マフラーカバー	26	3	KV83009GF	ピン	12	7
KM30027AA	エキゾーストパイプ	26	8	KW11012AA	ボールベアリング	10	1
KM70040AA	マフラーガスカート	5	6	KW21023AA	ハルブステムシール	8	16
KM70040AA	マフラーガスカート	27	14	KW23003AA	オーリング	10	7
KM70064AA	マフラーガスカート	5	7	KW23003AA	オーリング	11	15
KM70064AA	マフラーガスカート	26	9	KW25003AA	オイルシール	10	8
KM90182AA	カバー	26	11	KW33016AA	ヘッドカバーガスカート	5	3
KM90190AA	プレート	26	10	KW33016AA	ヘッドカバーガスカート	9	3
KM90207AA	ガラスウール	26	7	KW34029CA	キャブレタガスカート	5	4
KN12007AA	ボックススパナ	4	1	KW34029CA	キャブレタガスカート	18	34
KN13001AA	スクリユドライバ	4	2	KW34077BA	キャブレタガスカート	5	5
KP02008AA	ピストンリングセット	13	5	KW34077BA	キャブレタガスカート	18	35
KP02008BA	ピストンリングセット	13	5	KW39102AB	ガスカートセット	5	1
KP02008CA	ピストンリングセット	13	5	KW40024AA	オイルパイプ	11	14
KP16006AA	ピストン	13	3	KW52384BA	ネームラベル	3	3
KP16006BA	ピストン	13	3	KW56256AA	コーションラベル	3	2
KP16006CA	ピストン	13	3	KW56257AA	ラベル	3	1
KP55003BA	ピストンピン	13	4	KW56418BA	ラベル	3	5
KP90002AA	ピストンピンクリップ	13	6	N801A06	フランジナット	15	11
KR30013AA	ストッパ	19	7	N801A06	フランジナット	26	12
KR40039AA	フロントカバー	28	1	S111X62X040	ボールベアリング	6	3
KS02105AD	リコイルスタータアセンブリ	24	1	S500P03	スナツプリング	12	8
KS20080AD002	スバイルスプリング	24	3	S500P04	スナツプリング	19	8
KS20080AD004	ガイド	24	5	W006D04X006K	スクリュ	1	6
KS20080AD005	ブレーキスプリング	24	6	W200H06	ワツシヤ	10	11
KS20080AD006	スクリュ	24	7	W200H06	ワツシヤ	25	13
KS20080AD007	リテーナ	24	8	W207H08	ワツシヤ	4	4
KS20080AD009	ロープ	24	9	W405B05X035	キー	4	5
KS20080AD010	ハンドル	24	10	ZZ70002R	ブリーザチューブ	15	8
KS20080BD003	リール	24	4	ZZ70013A	ガスカート	6	5
KS20127AD001	スタータケース	24	2	ZZ70013A	ガスカート	11	13
KS30039BA	スタータプーリ	24	11	ZZ70028C	コニカルスプリングナット	1	4
KU12025AA	タツピングスクリュ	28	3	ZZ70028C	コニカルスプリングナット	27	13
KU13032BA	ホルト	24	12				
KU14038BA	スクリュ	19	3				
KU23013AA	ナツト	7	12				
KU23019CA	ナツト	20	13				
KU39008CC	シム	12	4				
KU44001AA	ダウエルピン	8	19				
KU44001AA	ダウエルピン	10	10				
KU50046AA	ブッシュ	26	6				
KU60016AA	クランプ	19	4				
KU70006AA	クリツブ	20	19				
KU70034AA	クリツブ	23	11				
KU80023AA	スプリング	19	2				
KV01208AC	カムシャフトアセンブリ	12	6				
KV02005BA	ロツカアームアセンブリ	7	8				
KV24009AA	タベツト	7	2				
KV33004AA	インテイクハルブ	7	3				
KV43008AA	エキゾーストハルブ	7	4				
KV55012AA	ハルブスプリング	7	5				

ボルト、スプリング、カバー 1. BOLT, SPRING, COVER



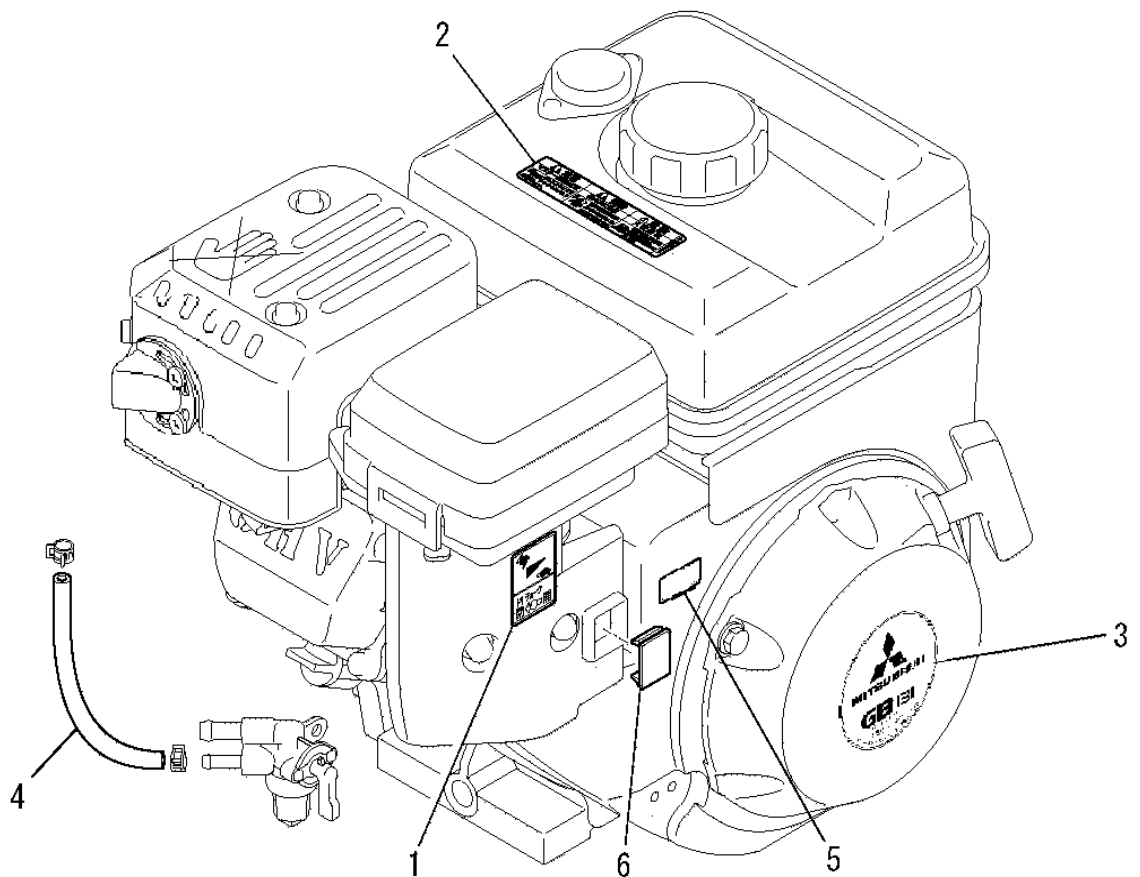
見出番号 No.	改訂番号 R/N	部品番号 Parts No.	部品名称 Parts Name	個数 No. Req'd	互換性 Inte	備考 Remarks	Serial No. (From~To) Serial No. (From~To)
1		B155B08X020	スタッドボルト BOLT, STUD	2			
2		KG34049AB	ガバナスプリング SPRING, GOV	1			
3		FA28198C	リーマボルト BOLT, REAMER	2			
4		ZZ70028C	コニカルスプリングナット NUT, CONICAL SPG	2			
5		FA28221	テールパイプ PIPE, TAIL	1			
6		W006D04X006K	スクリュー SCREW	2			

リードワイヤ、プラグ、キャップ
2. LEAD WIRE, PLUG, CAP



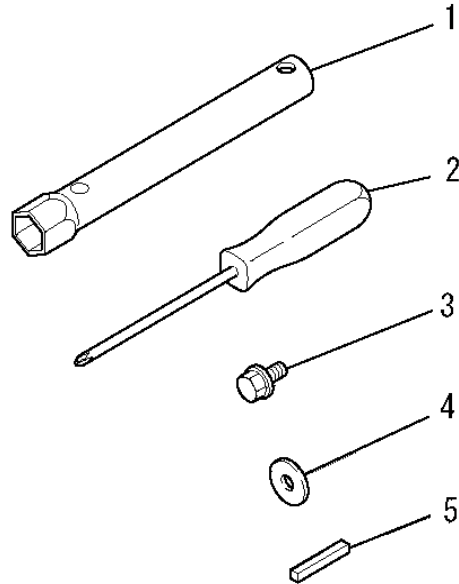
見出番号 No.	改訂番号 R/N	部品番号 Parts No.	部品名称 Parts Name	個数 No. Req'd	互換性 Inte	備考 Remarks	Serial No. (From~To) Serial No. (From~To)
1		KE90069CA	リードワイヤ WIRE, LEAD	1			
2		KE41022AD	スパークプラグ PLUG, SPARK	1		BP6HS	

ラベル、フューエルホース
3. LABEL, FUEL HOSE



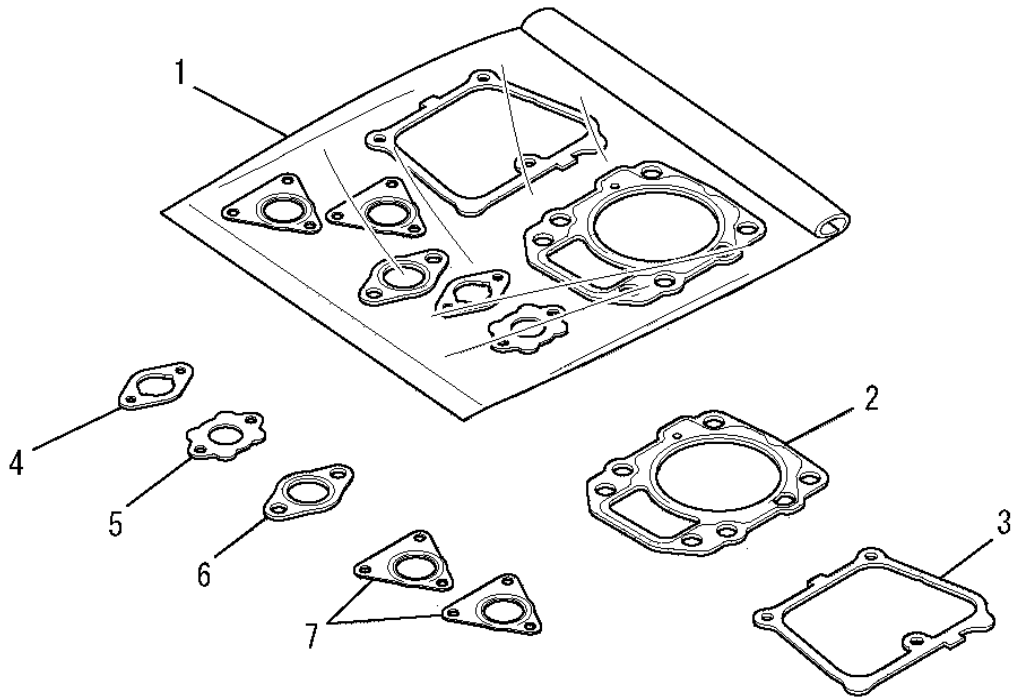
見出番号 No.	改訂番号 R/N	部品番号 Parts No.	部品名称 Parts Name	個数 No. Req'd	互換性 Inte	備考 Remarks	Serial No. (From~To) Serial No. (From~To)
1		KW56257AA	ラベル LABEL	1			
2		KW56256AA	コーションラベル LABEL, CAUTION	1			
3		KW52384BA	ネームラベル LABEL, NAME	1			
4		KF70058AA	フューエルホース HOSE, FUEL	1			
5		KW56418BA	ラベル LABEL	1			
6		KA90159AA	キャップ CAP	1			

ツールセット
4. TOOL SET



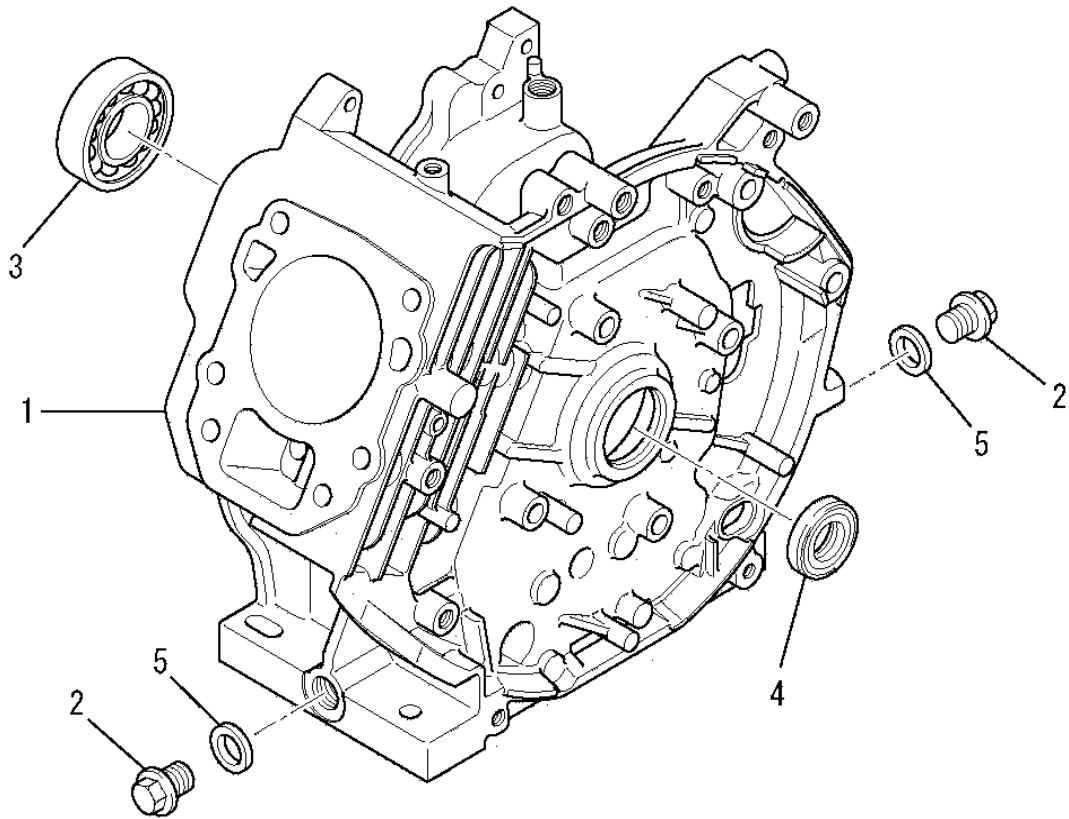
見出番号 No.	改訂番号 R/N	部品番号 Parts No.	部品名称 Parts Name	個数 No. Req'd	互換性 Inte	備考 Remarks	Serial No. (From~To) Serial No. (From~To)
1		KN12007AA	ボックススパナ SPANNER, BOX	1			
2		KN13001AA	スクレットライバ DRIVER, SCREW	1			
3		B080A08X016	ボルト BOLT & WASHER	1			
4		W207H08	ワッシャ WASHER	1			
5		W405B05X035	キー KEY, SUNK	1			

ガasketセット
5. GASKET SET



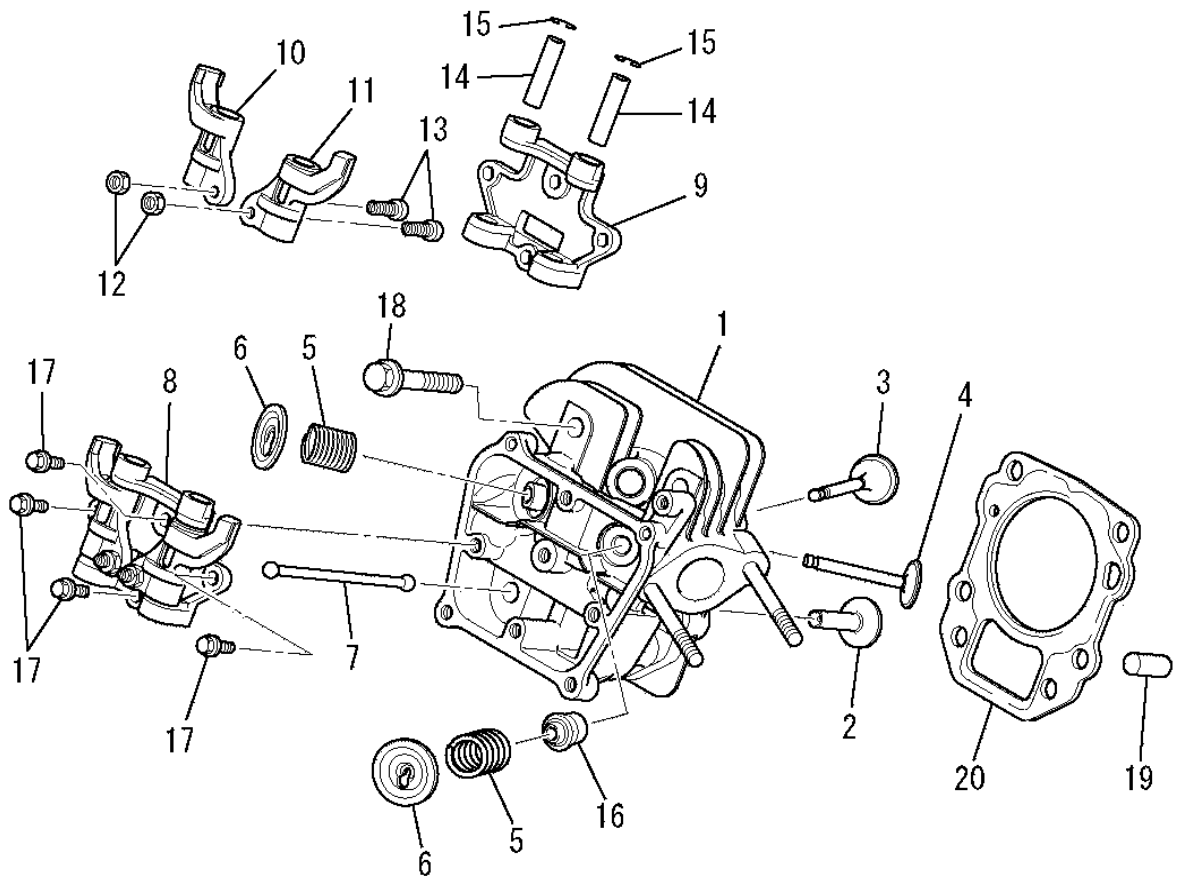
見出番号 No.	改訂番号 R/N	部品番号 Parts No.	部品名称 Parts Name	個数 No. Req'd	互換性 Inte	備考 Remarks	Serial No. (From~To) Serial No. (From~To)
1		KW39102AB	ガasketセット GASKET SET	1		INCL. NO. 2-7	
2		KC66014AA	ヘッド ガasket GASKET, HEAD	1			
3		KW33016AA	ヘッドカバーガasket GASKET, HEAD COVER	1			
4		KW34029CA	キャブレタガasket GASKET, CARBURETOR	1			
5		KW34077BA	キャブレタガasket GASKET, CARBURETOR	1			
6		KM70040AA	マフラガasket GASKET, MUFFLER	1			
7		KM70064AA	マフラガasket GASKET, MUFFLER	2			

シリンダブロックグループ
(A) CYLINDER BLOCK GROUP



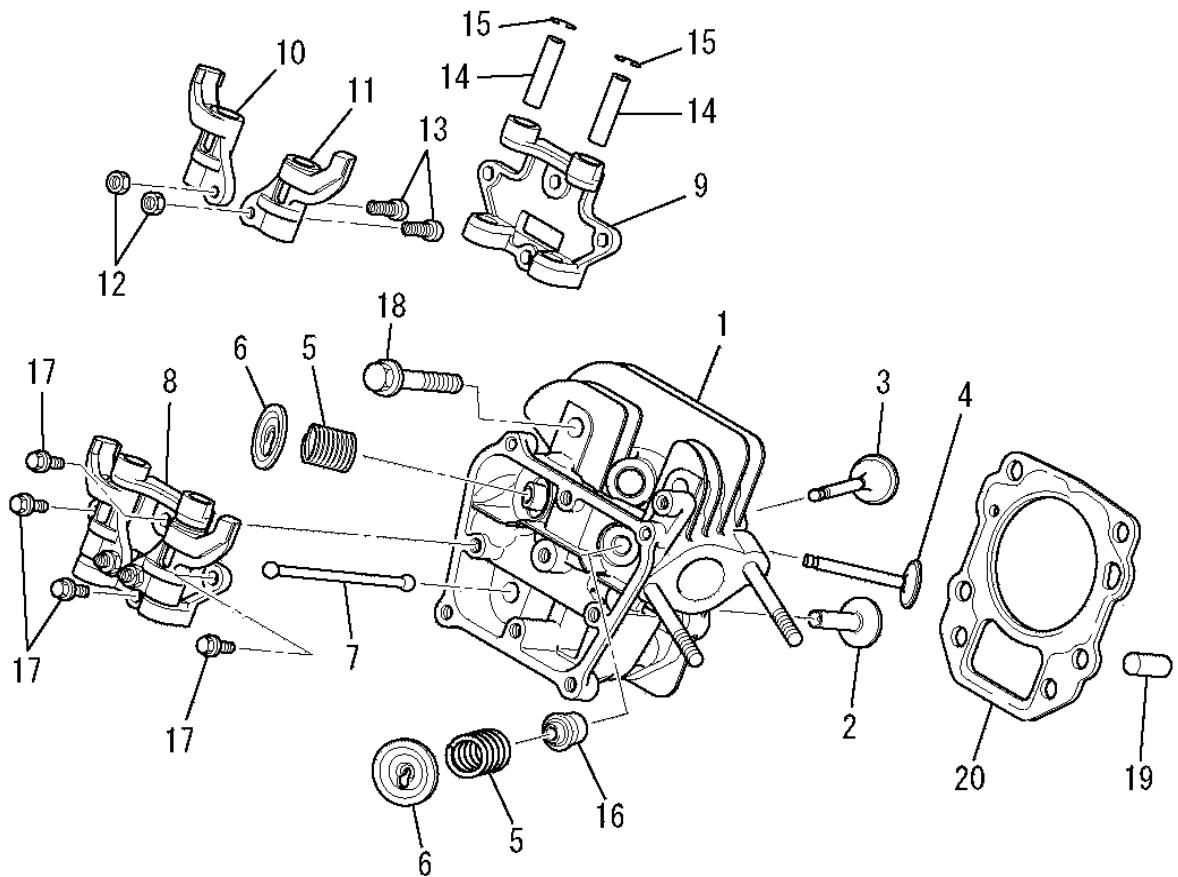
見出番号 No.	改訂番号 R/N	部品番号 Parts No.	部品名称 Parts Name	個数 No. Req'd	互換性 Inte	備考 Remarks	Serial No. (From~To) Serial No. (From~To)
1		KB43012AA	シリンダブロック CYLINDER BLOCK	1			
2		FN11223	ドレンプラグ PLUG, DRAIN	2			
3		S111X62X040	ボールベアリング BEARING, BALL	1			
4		FR41845	オイルシール OIL SEAL	1			
5		ZZ70013A	ガスケット GASKET	2			

シリンダヘッドグループ
(B) CYLINDER HEAD GROUP



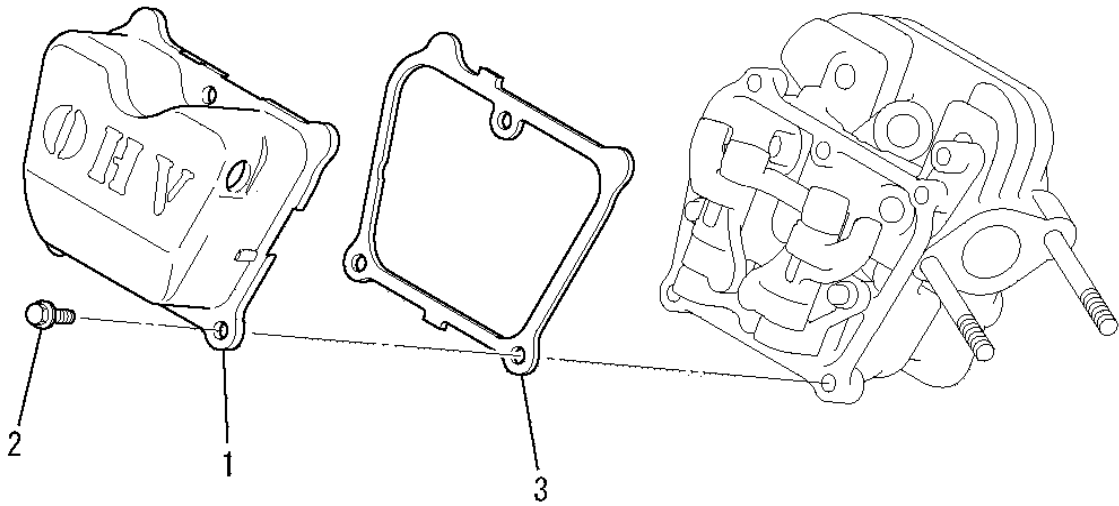
見出番号 No.	改訂番号 R/N	部品番号 Parts No.	部品名称 Parts Name	個数 No. Req'd	互換性 Inte	備考 Remarks	Serial No. (From~To) Serial No. (From~To)
1		KC02060AA	シリンダヘッド アセンブリ CYLINDER HEAD ASSY	1		WITH B155B06X080	
2		KV24009AA	タペット TAPPET	2			
3		KV33004AA	インテイクバルブ VALVE, INTAKE	1			
4		KV43008AA	エキゾーストバルブ VALVE, EXHAUST	1			
5		KV55012AA	バルブスプリング SPRING, VALVE	2			
6		KV64004AA	バルブスプリングリテーナ RETAINER, VALVE SPG	2			
7		KV71013AA	プッシュロッド ROD, PUSH	2			
8		KV02005BA	ロッカーアームアセンブリ ARM, ROCKER	1		INCL. NO. 9-15	
9		KV74012AA	プレート PLATE	1			
10		KV72016AA	ロッカーアーム ARM, ROCKER	1			
11		KV72017AA	ロッカーアーム ARM, ROCKER	1			
12		KU23013AA	ナット NUT	2			

シリンダヘッドグループ
(B) CYLINDER HEAD GROUP



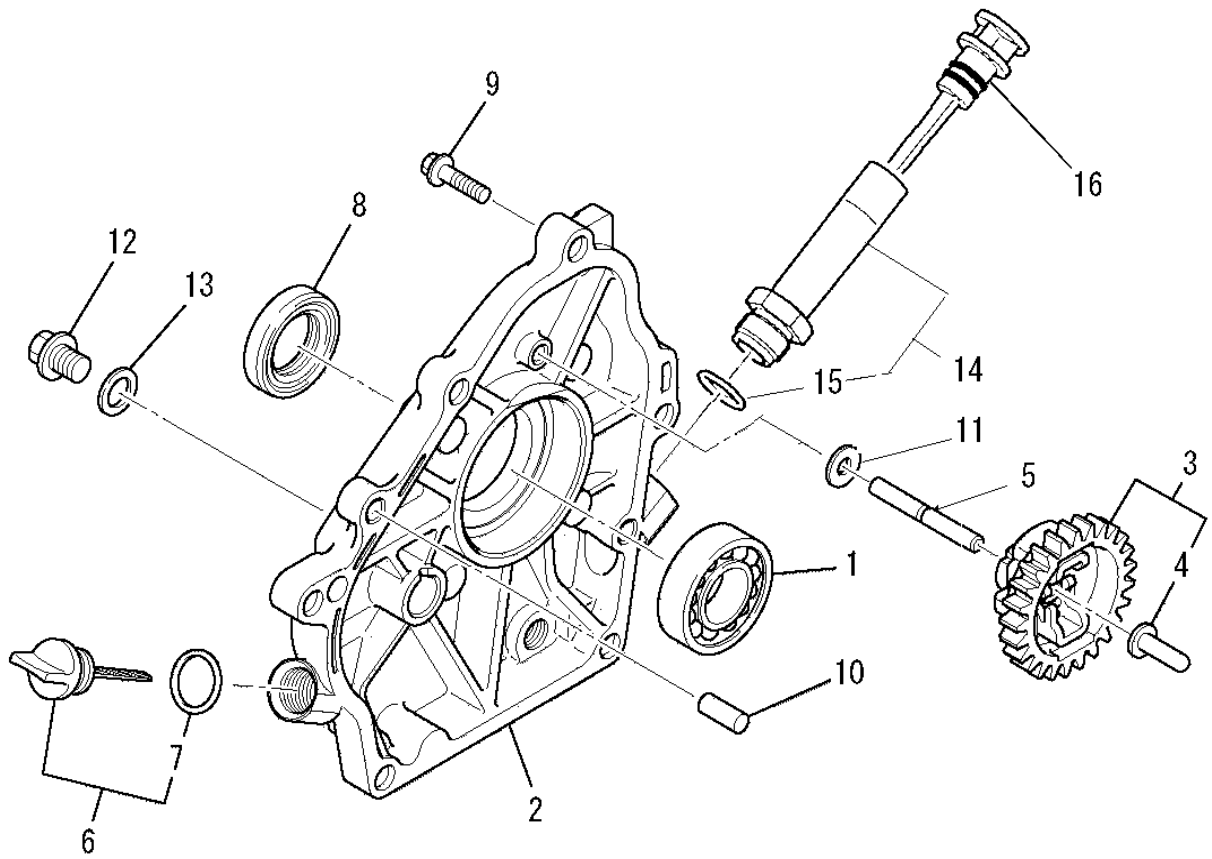
見出番号 No.	改訂番号 R/N	部品番号 Parts No.	部品名称 Parts Name	個数 No. Req'd	互換性 Inte	備考 Remarks	Serial No. (From~To) Serial No. (From~To)
13		KV73004AA	アジャストスクリュー SCREW, ADJUST	2			
14		KV75009BA	シャフト SHAFT	2			
15		FR34111	ピストンピンクリップ CLIP, PISTON PIN	2			
16		KW21023AA	バルブステムシール SEAL, VALVE STEM	1			
17		B800A06X016	フランジボルト BOLT, FLANGE	4			
18		B800B08X055	フランジボルト BOLT, FLANGE	4			
19		KU44001AA	ダウエルピン PIN, DOWEL	2			
20		KC66014AA	ヘッドガスケット GASKET, HEAD	1			

ヘッドカバーグループ
 (C) HEAD COVER GROUP



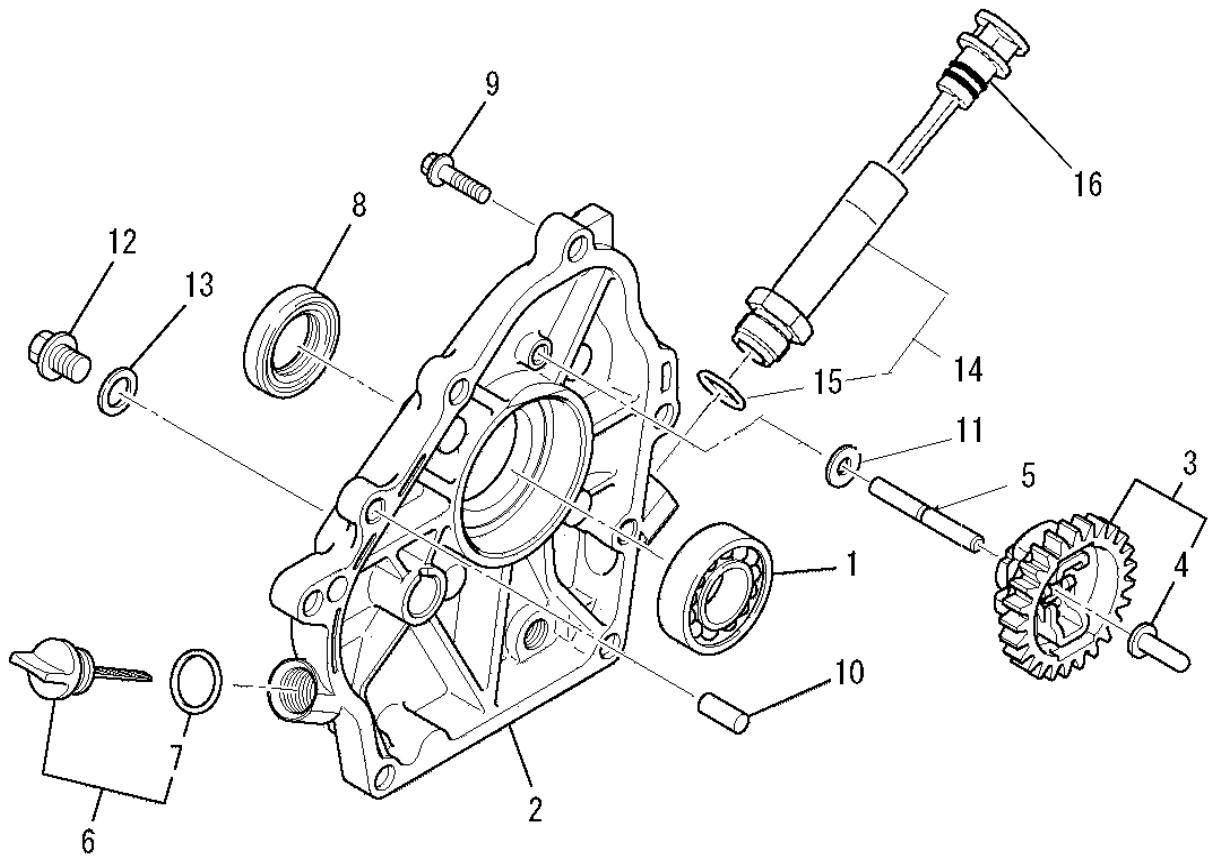
見出番号 No.	改訂番号 R/N	部品番号 Parts No.	部品名称 Parts Name	個数 No. Req'd	互換性 Inte	備考 Remarks	Serial No. (From~To) Serial No. (From~To)
1		KC09015AA	ヘッドカバーアセンブリ COVER, HEAD	1			
2		B805B06X012	フランジボルト BOLT, FLANGE	3			
3		KW33016AA	ヘッドカバーガスケット GASKET, HEAD COVER	1			

ケースカバーグループ
(D) CASE COVER GROUP



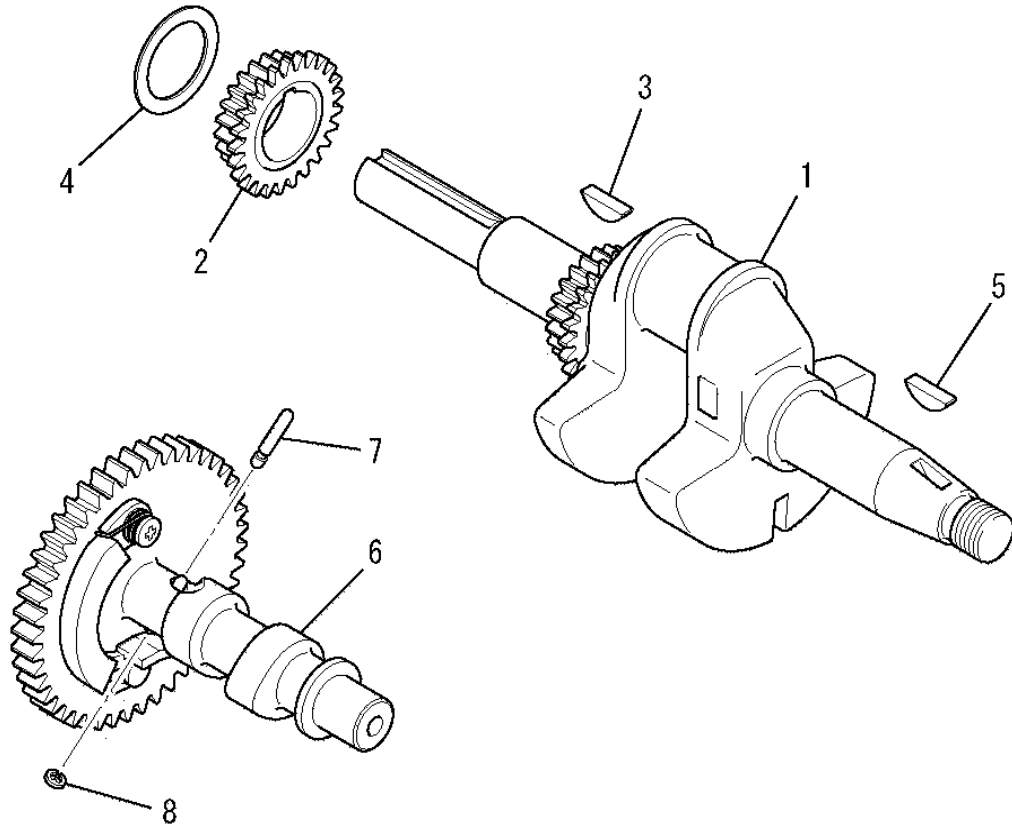
見出番号 No.	改訂番号 R/N	部品番号 Parts No.	部品名称 Parts Name	個数 No. Req'd	互換性 Inte	備考 Remarks	Serial No. (From~To) Serial No. (From~To)
1		KW11012AA	ボールベアリング BEARING, BALL	1			
2		KB63005BA	クランクケースカバー COVER, CRANKCASE	1			
3		KG01007AA	ガバナギヤアセンブリ GOVERNOR GEAR ASSY	1		INCL. NO. 4	
4		KG14006AA	ガバナスライダ SLIDER, GOV	1			
5		KG22004AA	ガバナシャフト SHAFT, GOV	1			
6		KL21006EA	オイルゲージ GAUGE, OIL	1		INCL. NO. 7	
7		KW23003AA	オーリング O-RING	1			
8		KW25003AA	オイルシール OIL SEAL	1			
9		B800B08X030	フランジボルト BOLT, FLANGE	6			
10		KU44001AA	ダウエルピン PIN, DOWEL	2			
11		W200H06	ワッシャ WASHER	1			
12		FN11223	ドレンプラグ PLUG, DRAIN	1			

ケースカバーグループ
 (D) CASE COVER GROUP



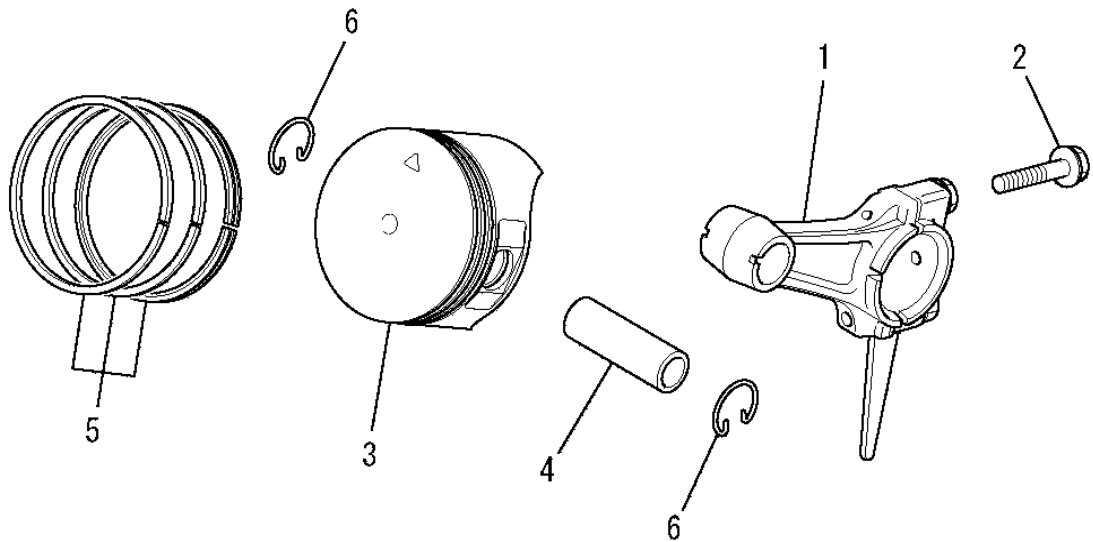
見出番号 No.	改訂番号 R/N	部品番号 Parts No.	部品名称 Parts Name	個数 No. Req'd	互換性 Inte	備考 Remarks	Serial No. (From~To) Serial No. (From~To)
13		ZZ70013A	ガスケット GASKET	1			
14		KW40024AA	オイルパイプ PIPE, OIL	1		INCL. NO. 15	
15		KW23003AA	オーリング O-RING	1			
16		KL21020AA	オイルゲージ GAUGE, OIL	1			

クランクシャフトグループ
(E) CRANKSHAFT GROUP



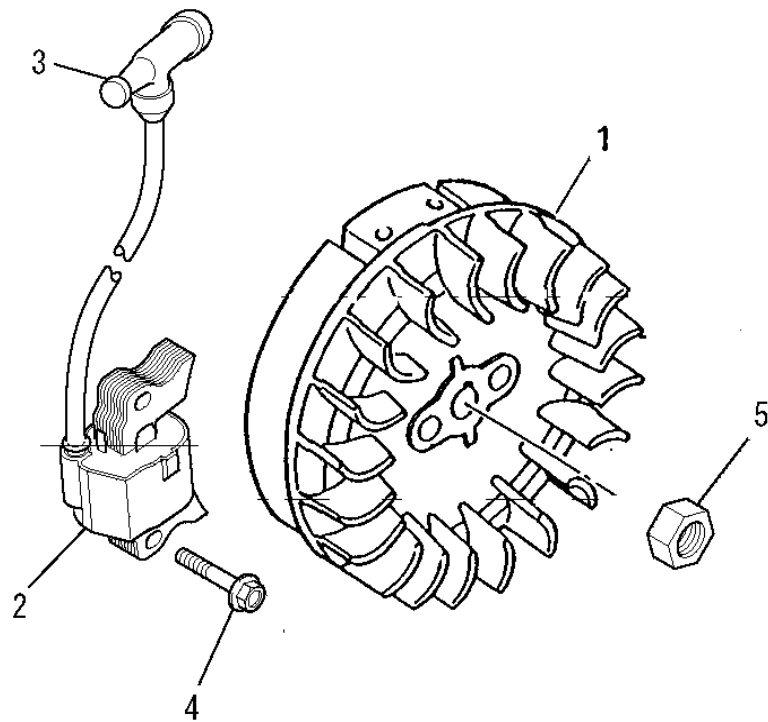
見出番号 No.	改訂番号 R/N	部品番号 Parts No.	部品名称 Parts Name	個数 No. Req'd	互換性 Inte	備考 Remarks	Serial No. (From~To) Serial No. (From~To)
1		KD02070AA	クランクシャフトアセンブリ CRANKSHAFT ASSY	1		INCL. NO. 2, 3	
2		KD06003AA	クランクシャフトギヤ GEAR, CRANKSHAFT	1			
3		KD90016AA	キー KEY, WOODRUFF	1			
4		KU39008CC	シム SHIM	1			
5		KD90016AA	キー KEY, WOODRUFF	1			
6		KV01208AC	カムシャフトアセンブリ CAMSHAFT ASSY	1		INCL. NO. 7, 8	
7		KV83009GF	ピン PIN	1			
8		S500P03	スナップリング SNAP RING	1			

ピストン&ロッドグループ
(F) PISTON & ROD GROUP



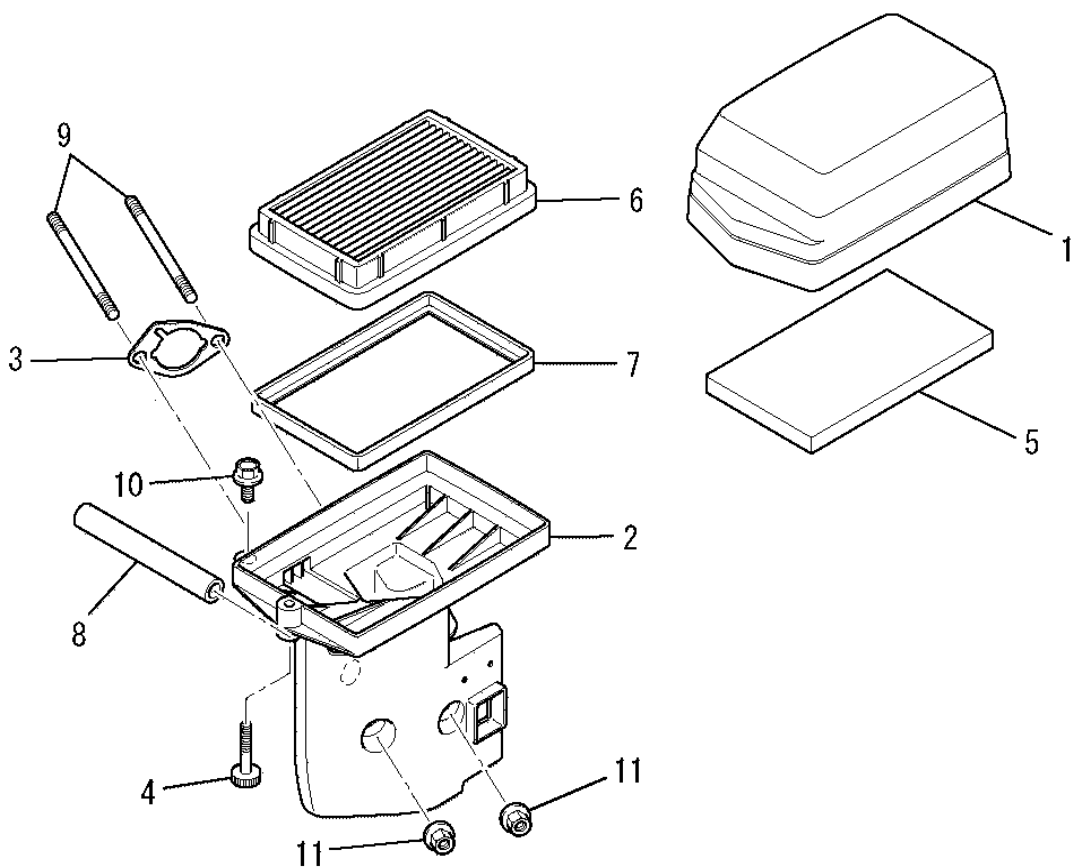
見出番号 No.	改訂番号 R/N	部品番号 Parts No.	部品名称 Parts Name	個数 No. Req'd	互換性 Inte	備考 Remarks	Serial No. (From~To) Serial No. (From~To)
1		KD03015AA	コネクティングロッドアセンブリ CONNECTING ROD ASSY	1		STD INCL. NO. 2	
1	1	KD03015BA	コネクティングロッドアセンブリ CONNECTING ROD ASSY	1		US 0.25 INCL. NO. 2	
1	2	KD03015CA	コネクティングロッドアセンブリ CONNECTING ROD ASSY	1		US 0.50 INCL. NO. 2	
2		B800B06X030	フランジボルト BOLT, FLANGE	2			
3		KP16006AA	ピストン PISTON	1		STD	
3	1	KP16006BA	ピストン PISTON	1		OS 0.25	
3	2	KP16006CA	ピストン PISTON	1		OS 0.50	
4		KP55003BA	ピストンピン PIN, PISTON	1			
5		KP02008AA	ピストンリングセット PISTON RING SET	1		STD	
5	1	KP02008BA	ピストンリングセット PISTON RING SET	1		OS 0.25	
5	2	KP02008CA	ピストンリングセット PISTON RING SET	1		OS 0.50	
6		KP90002AA	ピストンピンクリップ CLIP, PISTON PIN	2			

マグネトグループ
(G) MAGNETO GROUP



見出番号 No.	改訂番号 R/N	部品番号 Parts No.	部品名称 Parts Name	個数 No. Req'd	互換性 Inte	備考 Remarks	Serial No. (From~To) Serial No. (From~To)
1		KE12056AA	フライホイール FLYWHEEL	1			
2		KE24022AA	イグニッションコイル COIL, IGNITION	1		INCL. NO. 3	
3		KE42037AA	プラグキャップ CAP, PLUG	1			
4		B805B06X025	フランジボルト BOLT, FLANGE	2			
5		FR41231	ナット NUT	1			

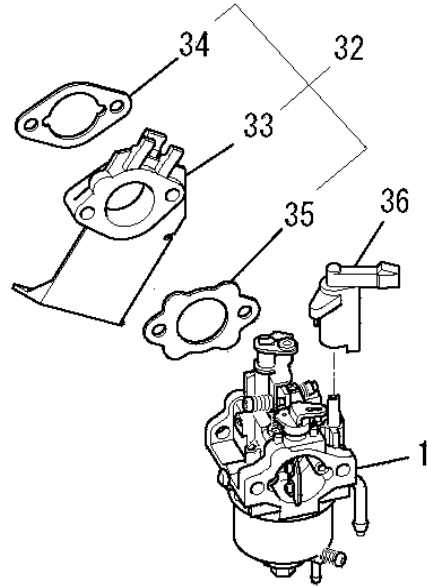
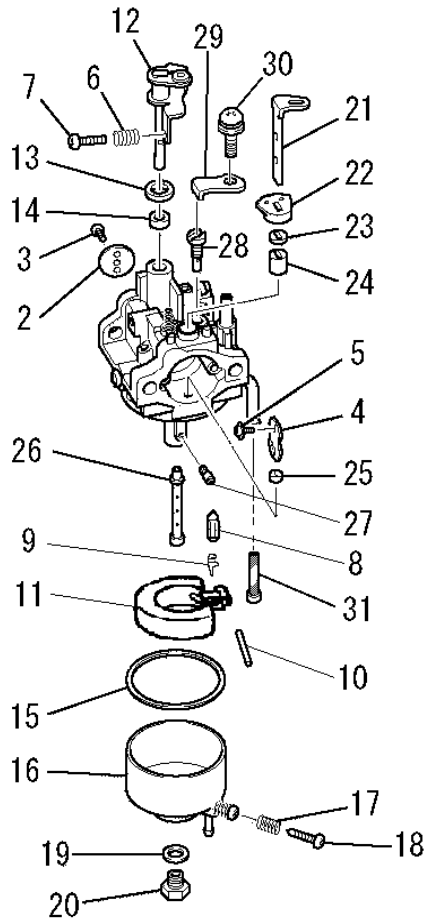
エアクリーナグループ
(H) AIR CLEANER GROUP



見出番号 No.	改訂番号 R/N	部品番号 Parts No.	部品名称 Parts Name	個数 No. Req'd	互換性 Inte	備考 Remarks	Serial No. (From~To) Serial No. (From~To)
1		KA01100AA002	クリーナカバー COVER, CLEANER	1			
2		KA01100AB001	クリーナケース CASE, CLEANER	1		INCL. NO. 3, 4	
3		KA01091AA003	パッキング PACKING	1			
4		KA01100AA003	ボルト BOLT	1			
5		KA01100AA004	クリーナエレメント ELEMENT, CLEANER	1			
6		KA01100AA005	クリーナエレメント ELEMENT, CLEANER	1		INCL. NO. 7	
7		KA01100AA006	パッキング PACKING	1			
8		ZZ70002R	ブリーザチューブ TUBE, BREATHER	1			
9		B155B06X080	スタッドボルト BOLT, STUD	2			
10		B800A06X020	フランジボルト BOLT, FLANGE	1			
11		N801A06	フランジナット NUT, FLANGE	2			

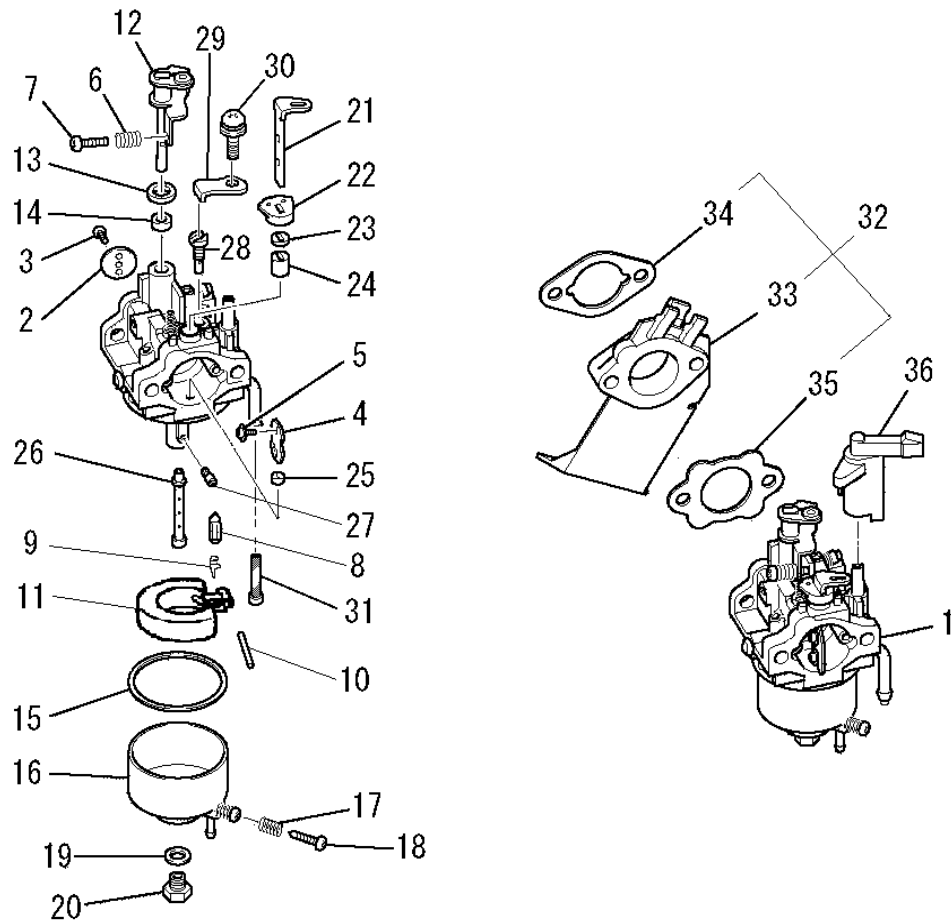
キャブレタグループ

(I) CARBURETOR GROUP



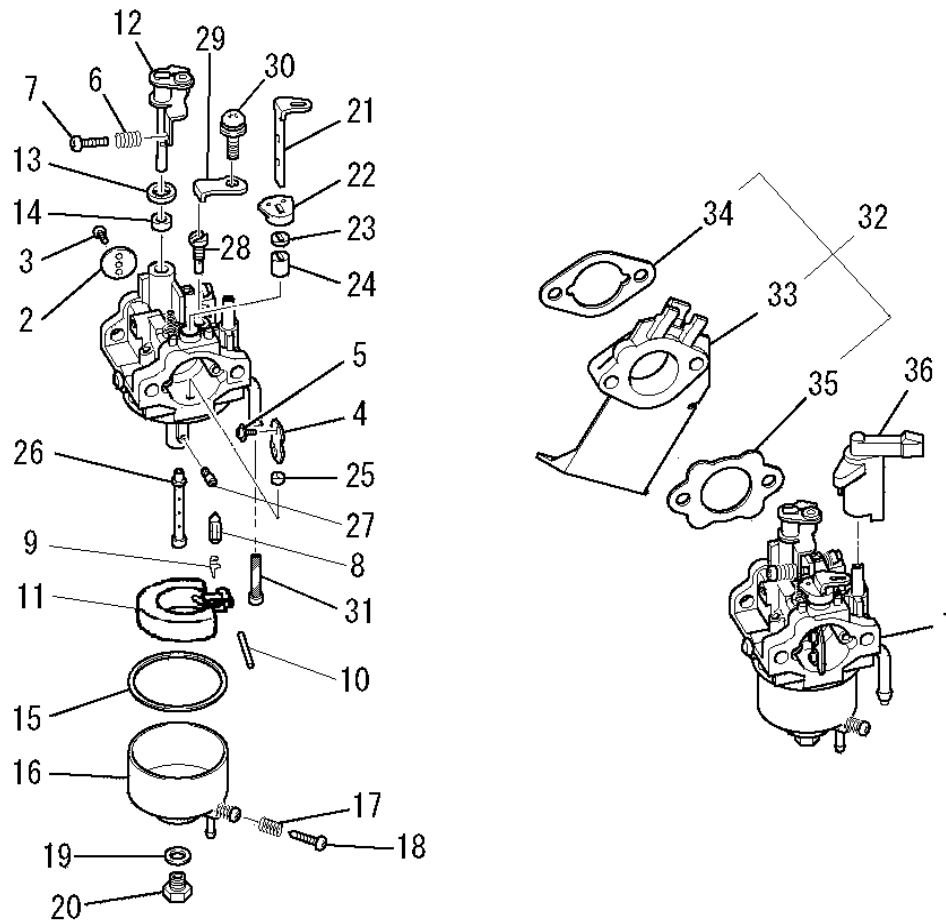
見出番号 No.	改訂番号 R/N	部品番号 Parts No.	部品名称 Parts Name	個数 No. Req'd	互換性 Inte	備考 Remarks	Serial No. (From~To) Serial No. (From~To)
1		KK12071AA	キャブレタ(F) CARBURETOR (F)	1		INCL. NO. 2-31	
2		KK12052AB003	スロットルバルブ VALVE, THROTTLE	1			
3		KK15016AA003	スクリュ SCREW	2			
4		KK12046AA004	チョークバルブ VALVE, CHOKE	1			
5		KK15016AA005	スクリュ SCREW	2			
6		KK12046AA009	スプリング SPRING	1			
7		KK12046AA010	スクリュ SCREW	1			
8		KK11011FF100	ニードルバルブ VALVE, NEEDLE	1			
9		KK12008AE011	クリップ CLIP	1			
10		KK12008AE012	ピン PIN	1			
11		KK12008AE013	フロート FLOAT	1			
12		KK12047AA015	スロットルシャフト SHAFT, THROTTLE	1			

キャブレタグループ (I) CARBURETOR GROUP



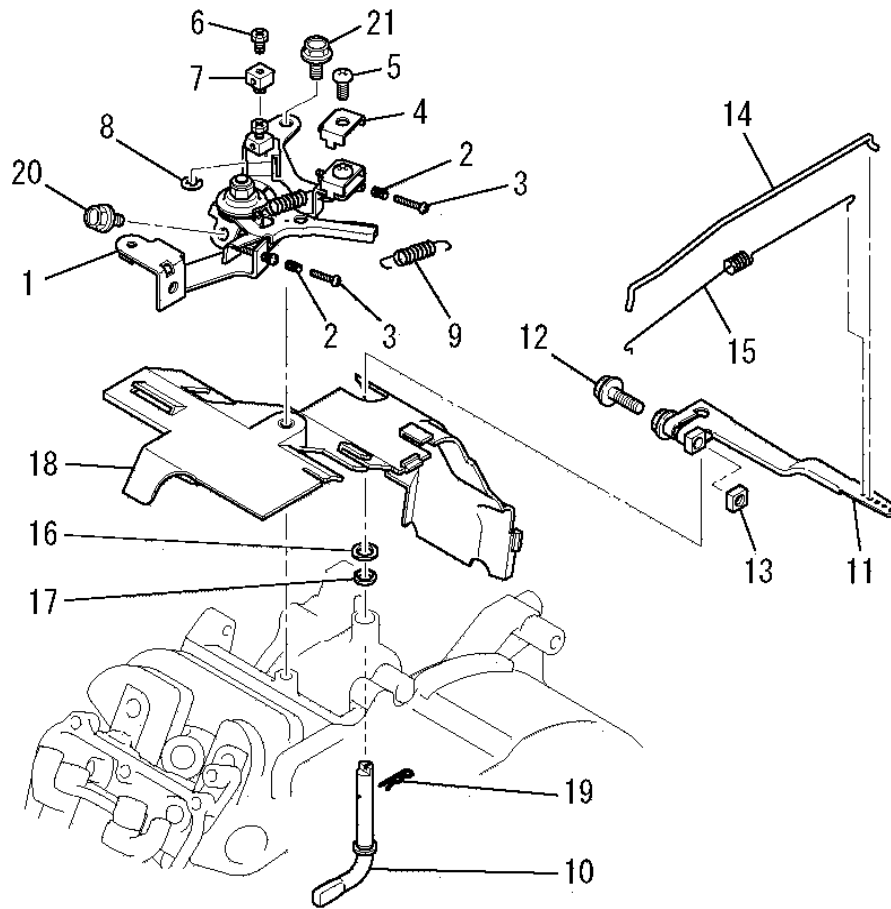
見出番号 No.	改訂番号 R/N	部品番号 Parts No.	部品名称 Parts Name	個数 No. Req'd	互換性 Inte	備考 Remarks	Serial No. (From~To) Serial No. (From~To)
13		KK12008AE015	パッキング PACKING	1			
14		KK12008AE016	シール SEAL	1			
15		KK14001AA018	ガスケット GASKET	1			
16		KK12008AE023	フロートチャンバ CHAMBER, FLOAT	1		INCL. NO. 17, 18	
17		KK13003AA008	スプリング SPRING	1			
18		KK12008AE029	スクリュー SCREW	1			
19		KK12008AE026	パッキング PACKING	1			
20		KK12008AE027	ボルト BOLT	1			
21		KK12046AA022	チョークレバー LEVER, CHOKE	1			
22		KK13061AA029	リング RING	1			
23		KK12008AE019	シール SEAL	1			
24		KK12008AE020	リング RING	1			

キャブレタグループ (I) CARBURETOR GROUP



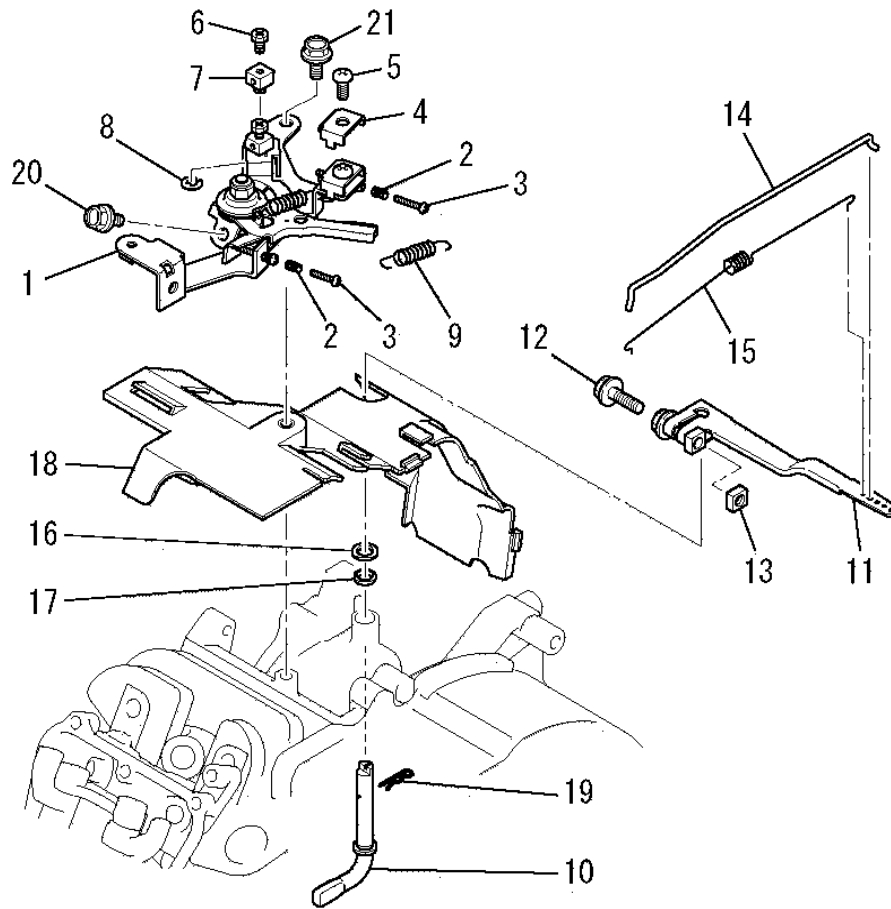
見出番号 No.	改訂番号 R/N	部品番号 Parts No.	部品名称 Parts Name	個数 No. Req'd	互換性 Inte	備考 Remarks	Serial No. (From~To) Serial No. (From~To)
25		KK12008AE021	リング RING	1			
26		KK12071AA033	メインノズル NOZZLE, MAIN	1			
27		KK74525DC675	メインジェット JET, MAIN	1			
28		KK12071AA015	パイロットジェット JET, PILOT	1			
29		KK13063CA010	プレート PLATE	1			
30		KK16014AA011	スクリュー SCREW	1			
31		KK90094AA	フィルター FILTER	1			
32		KK01015AA	インシュレータ INSULATOR	1		INCL. NO. 33-35	
33		KK32006AA	インシュレータ INSULATOR	1			
34		KW34029CA	キャブレタ ガasket GASKET, CARBURETOR	1			
35		KW34077BA	キャブレタ ガasket GASKET, CARBURETOR	1			
36		KK90058AA	チョークレバー LEVER, CHOKE	1			

コントロールパネルグループ
(J) CONTROL PANEL GROUP



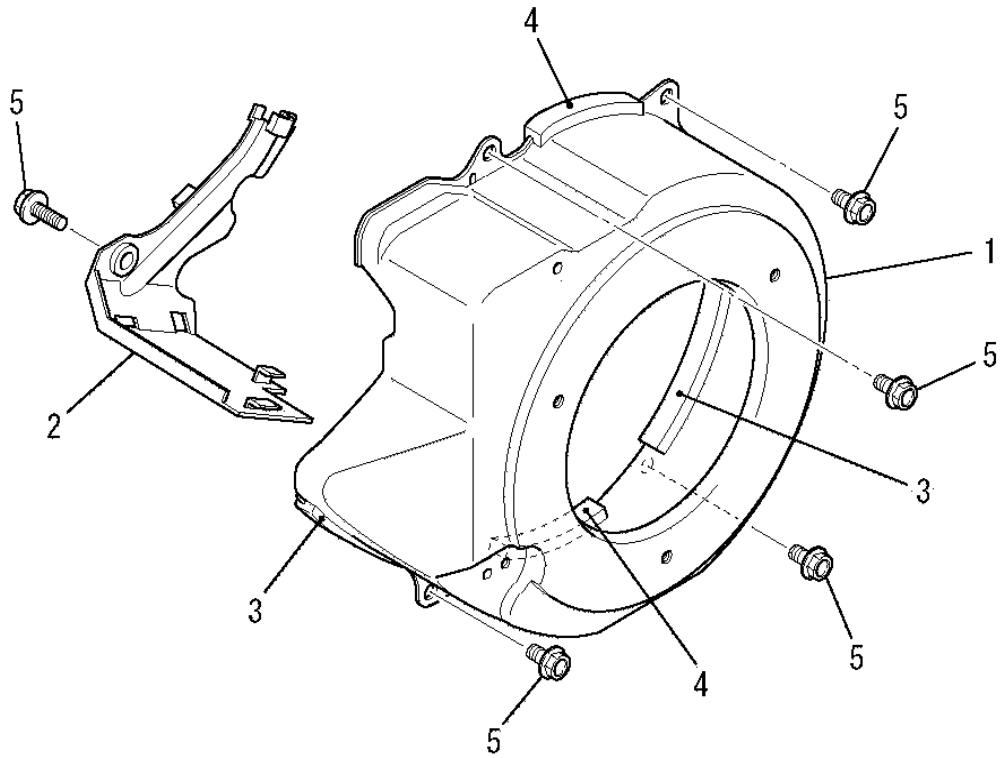
見出番号 No.	改訂番号 R/N	部品番号 Parts No.	部品名称 Parts Name	個数 No. Req'd	互換性 Inte	備考 Remarks	Serial No. (From~To) Serial No. (From~To)
1		KG03045DA	コントロール パネル アセンブリ PANEL, CONTROL	1		INCL. NO. 2-9	
2		KU80023AA	スプリング SPRING	2			
3		KU14038BA	スクリュー SCREW	2		L=30	
4		KU60016AA	クランプ CLAMP	1			
5		H051D05X012	スクリュー SCREW	1			
6		B751A04X008	ボルト BOLT, CRS	1			
7		KR30013AA	ストッパ STOPPER	1			
8		S500P04	スナップ リング SNAP RING	1			
9		KG35010BA	リターン スプリング SPRING, RETURN	1			
10		KG22020AA	ガバナ シャフト SHAFT, GOV	1			
11		KG31027AA	ガバナ レバー LEVER, GOV	1		INCL. NO. 12, 13	
12		B800B06X020	フランジ ボルト BOLT, FLANGE	1			

コントロールパネルグループ
(J) CONTROL PANEL GROUP



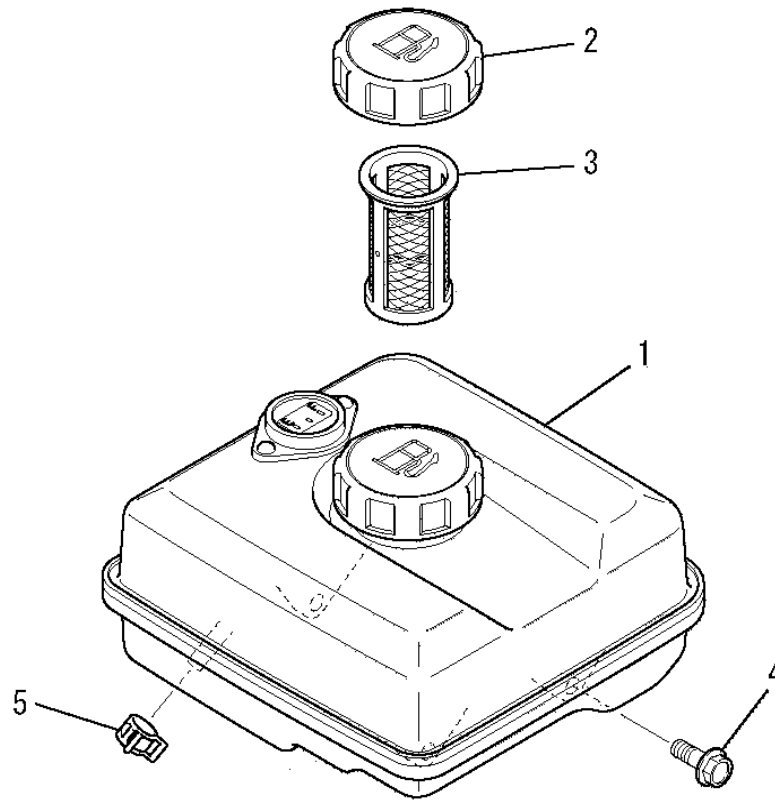
見出番号 No.	改訂番号 R/N	部品番号 Parts No.	部品名称 Parts Name	個数 No. Req'd	互換性 Inte	備考 Remarks	Serial No. (From~To) Serial No. (From~To)
13		KU23019CA	ナット NUT	1			
14		KG41029AA	ガバノロッド ROD, GOV	1			
15		KG42034AA	ロッドスプリング SPRING, ROD	1			
16		KG90015AA	ワッシャ WASHER	1			
17		KG90016AA	ダストシール SEAL, DUST	1			
18		KH40101AA	トップカバー COVER, TOP	1			
19		KU70006AA	クリップ CLIP	1			
20		B805B06X012	フランジボルト BOLT, FLANGE	1			
21		B805B06X016	フランジボルト BOLT, FLANGE	1			

ファンカバーグループ
 (K) FAN COVER GROUP



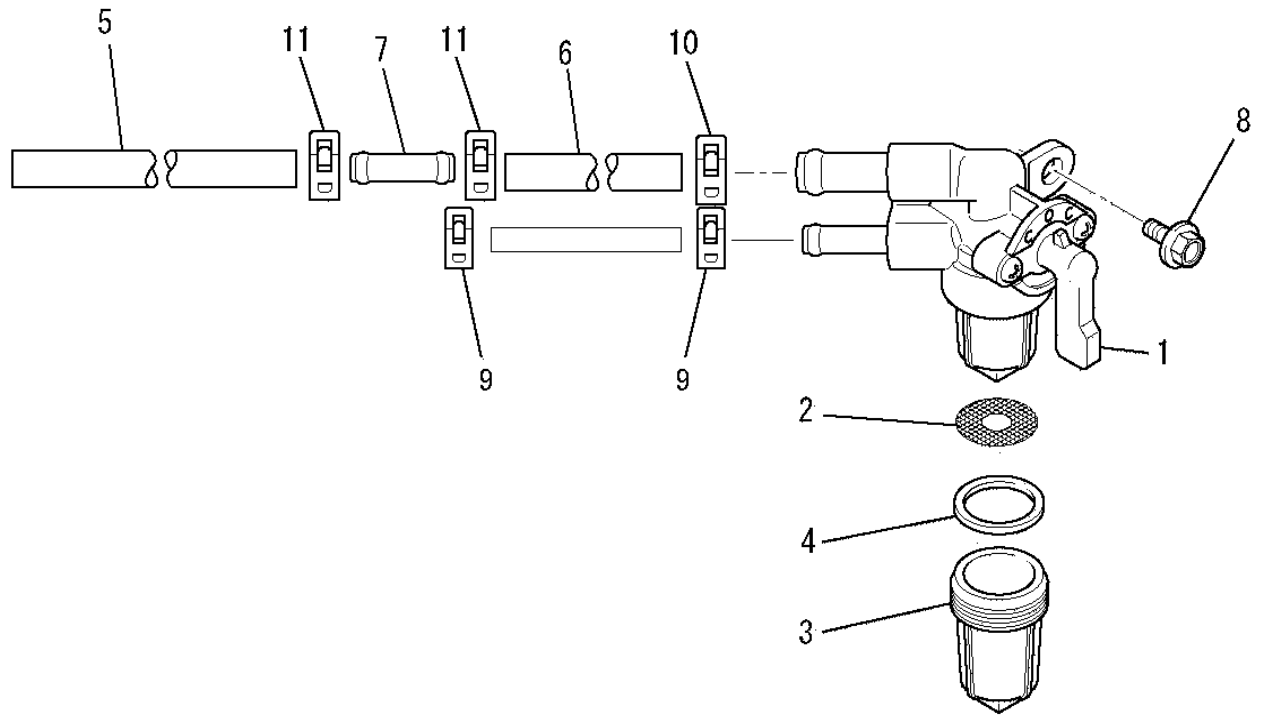
見出番号 No.	改訂番号 R/N	部品番号 Parts No.	部品名称 Parts Name	個数 No. Req'd	互換性 Inte	備考 Remarks	Serial No. (From~To) Serial No. (From~To)
1		KH25015CD	ファンカバー COVER, FAN	1			
2		KH40102AA	シリンダカバー COVER, CYLINDER	1			
3		KH90092BA	ラバークッション RUBBER CUSHION	2		L=85	
4		KH90092CA	ラバークッション RUBBER CUSHION	2		L=60	
5		B805B06X012	フランジボルト BOLT, FLANGE	5			

タンクグループ
(M) TANK GROUP



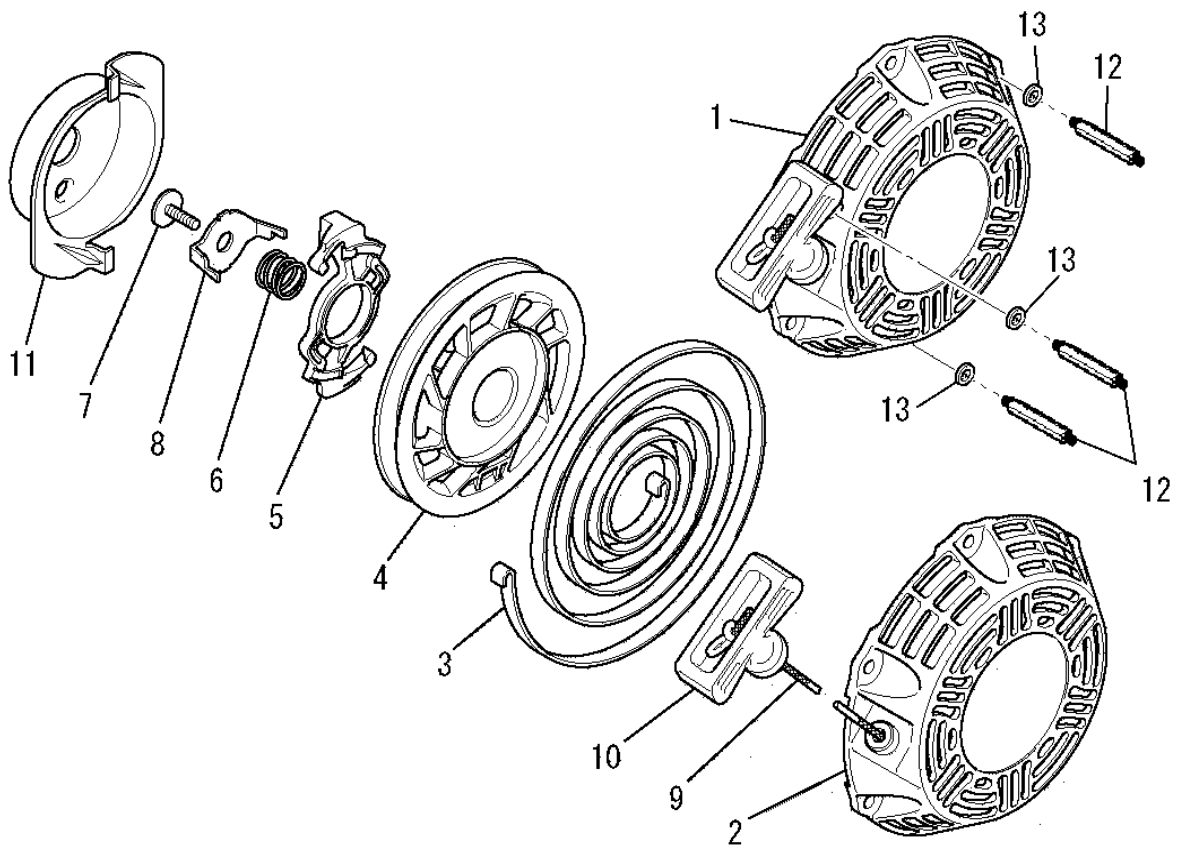
見出番号 No.	改訂番号 R/N	部品番号 Parts No.	部品名称 Parts Name	個数 No. Req'd	互換性 Inte	備考 Remarks	Serial No. (From~To) Serial No. (From~To)
1		KF04125BD	フューエルタンク アセンブリ FUEL TANK ASSY	1		INCL. NO. 2, 3	
2		KF05021AA	タンクキャップ アセンブリ TANK CAP ASSY	1			
3		KF40003EA	フューエルフィルタ FILTER, FUEL	1			
4		B805B06X020	フランジボルト BOLT, FLANGE	4			
5		FR67419	クリップ CLIP	1			

コックグループ (N) COCK GROUP



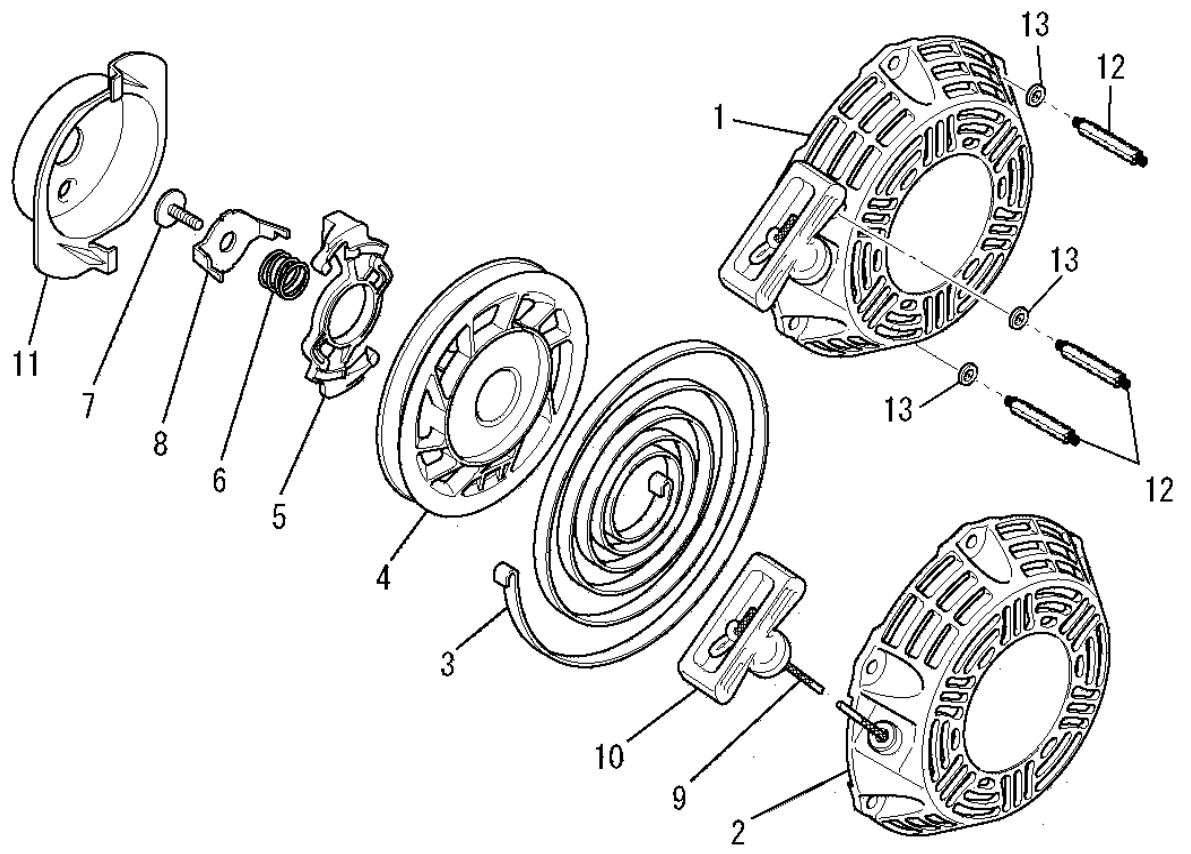
見出番号 No.	改訂番号 R/N	部品番号 Parts No.	部品名称 Parts Name	個数 No. Req'd	互換性 Inte	備考 Remarks	Serial No. (From~To) Serial No. (From~To)
1		KF31047AA	フューエルコック COCK, FUEL	1		INCL. NO. 2-4	
2		KF31018AA003	フューエルフィルタ FILTER, FUEL	1			
3		KF31010AA002	カップ CUP	1			
4		KF31010AA004	パッキング PACKING	1			
5		KF70066AA	フューエルホース HOSE, FUEL	1			
6		KF70066BA	フューエルホース HOSE, FUEL	1			
7		KF90326AA	ジョイント JOINT	1			
8		B800A06X012	フランジボルト BOLT, FLANGE	1			
9		FR53226	クリップ CLIP	2			
10		FR67419	クリップ CLIP	1			
11		KU70034AA	クリップ CLIP	2			

リコイルスタータグループ (R) RECOIL STARTER GROUP



見出番号 No.	改訂番号 R/N	部品番号 Parts No.	部品名称 Parts Name	個数 No. Req'd	互換性 Inte	備考 Remarks	Serial No. (From~To) Serial No. (From~To)
1		KS02105AD	リコイルスタータ アセンブリ RECOIL STARTER ASSY	1		INCL. NO. 2-11	
2		KS20127AD001	スタータケース CASE, STARTER	1			
3		KS20080AD002	スパイラルスプリング SPRING, SPIRAL	1			
4		KS20080BD003	リール REEL	1			
5		KS20080AD004	ガイド GUIDE	1			
6		KS20080AD005	ブレーキスプリング SPRING, BRAKE	1			
7		KS20080AD006	スクリュ SCREW	1			
8		KS20080AD007	リテーナ RETAINER	1			
9		KS20080AD009	ロープ ROPE, STARTER	1			
10		KS20080AD010	ハンドル HANDLE	1			
11		KS30039BA	スタータプーリー PULLEY, STARTER	1			
12		KU13032BA	ボルト BOLT	3			

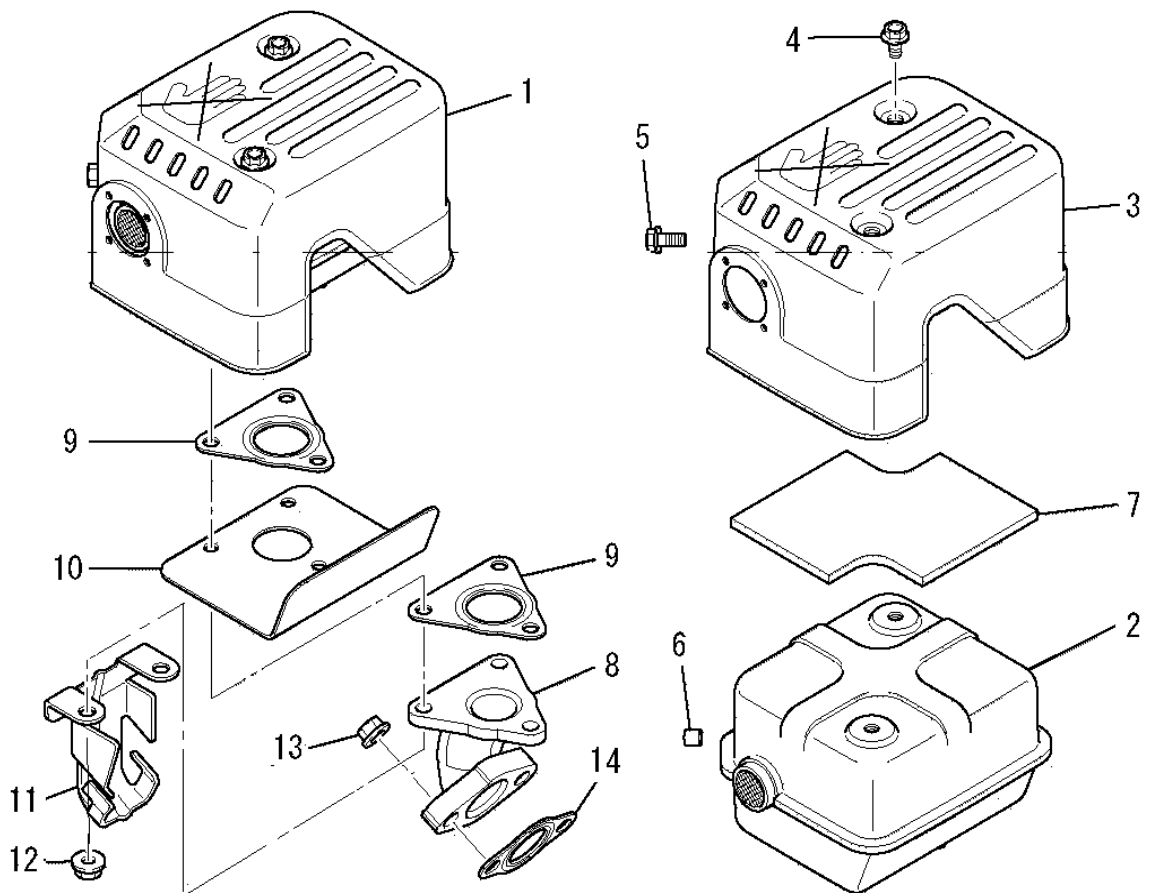
リコイルスタータグループ
 (R) RECOIL STARTER GROUP



見出番号 No.	改訂番号 R/N	部品番号 Parts No.	部品名称 Parts Name	個数 No. Req'd	互換性 Inte	備考 Remarks	Serial No. (From~To) Serial No. (From~To)
-------------	-------------	-------------------	--------------------	-----------------	-------------	---------------	--

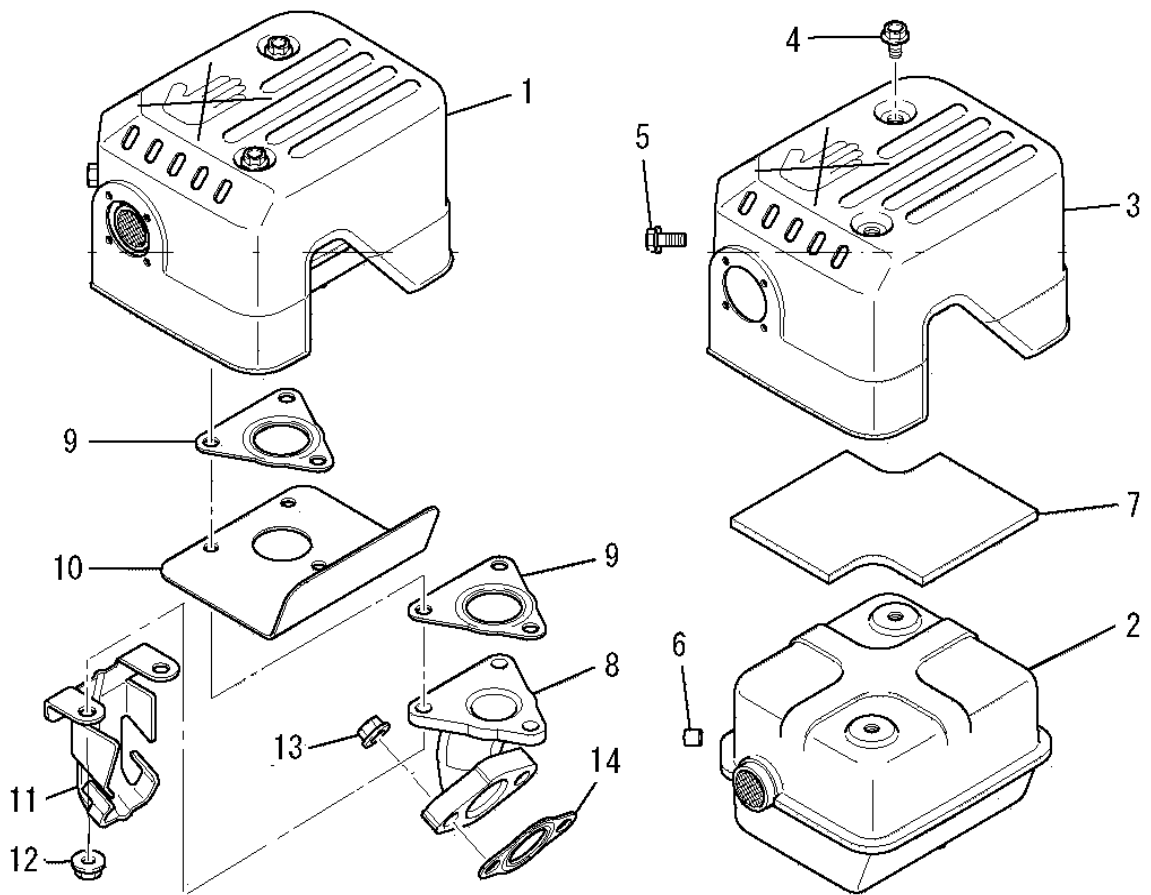
13		W200H06	ワッシャ WASHER	3			
----	--	---------	----------------	---	--	--	--

マフラグループ
(S) MUFFLER GROUP



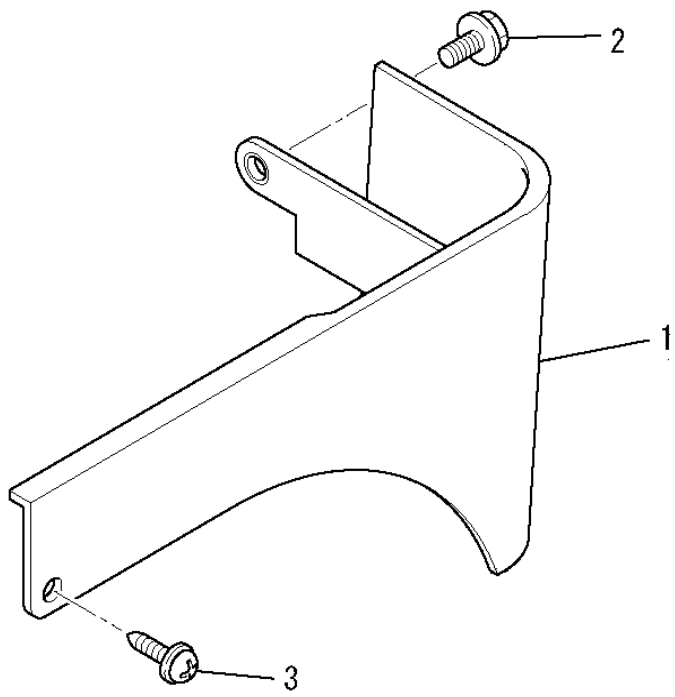
見出番号 No.	改訂番号 R/N	部品番号 Parts No.	部品名称 Parts Name	個数 No. Req'd	互換性 Inte	備考 Remarks	Serial No. (From~To) Serial No. (From~To)
1		KM02179AA	マフラアセンブリ MUFFLER ASSY	1		INCL. NO. 2-12	
2		KM15115AA	マフラ MUFFLER	1			
3		KM25079AA	マフラカバー COVER, MUFFLER	1			
4		B800A06X008K	フランジボルト BOLT, FLANGE	2			
5		B800A06X016K	フランジボルト BOLT, FLANGE	1			
6		KU50046AA	ブッシュ BUSH	1			
7		KM90207AA	グラスウール GLASS WOOL	1			
8		KM30027AA	エキゾーストパイプ PIPE, EXHAUST	1			
9		KM70064AA	マフラガスケット GASKET, MUFFLER	2			
10		KM90190AA	プレート PLATE	1			
11		KM90182AA	カバー COVER	1			
12		N801A06	フランジナット NUT, FLANGE	3			

マフラーグループ
 (S) MUFFLER GROUP



見出番号 No.	改訂番号 R/N	部品番号 Parts No.	部品名称 Parts Name	個数 No. Req'd	互換性 Inte	備考 Remarks	Serial No. (From~To) Serial No. (From~To)
13		ZZ70028C	ユニカルスプ リング ナット NUT, CONICAL SPG	2			
14		KM70040AA	マフ ラ ガ スケ ッ ト GASKET, MUFFLER	1			

カバーグループ
 (X) COVER GROUP



見出番号 No.	改訂番号 R/N	部品番号 Parts No.	部品名称 Parts Name	個数 No. Req'd	互換性 Inte	備考 Remarks	Serial No. (From~To) Serial No. (From~To)
1		KR40039AA	フロント カバー COVER, FRONT	1			
2		B805B06X016	フランジボルト BOLT, FLANGE	1			
3		KU12025AA	タッピングスクリュー SCREW	1			