

向先	オーレック(株) 殿	用途	ミニ除雪機
----	------------	----	-------

純正部品表

PARTS LIST

三菱メイキエンジン

GB131PN-802

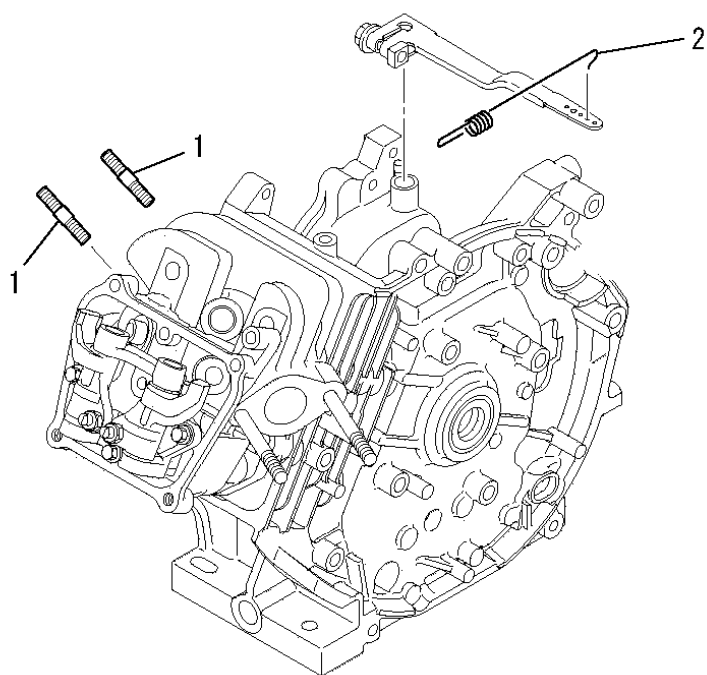
INDEX

部品番号	部品名称	ページ数	No.	部品番号	部品名称	ページ数	No.
B155B06X090	スタットホルト	14	5	KG03058AA	コントロールパネルアセンブリ	19	1
B155B08X020	スタットホルト	1	1	KG14006AA	ガバナスライダ	10	3
B751A04X008	ホルト	19	6	KG22004AA	ガバナシャフト	10	4
B800A06X008K	フランジホルト	25	5	KG22020AA	ガバナシャフト	19	10
B800A06X010K	フランジホルト	24	12	KG31027AA	ガバナレバー	19	11
B800A06X012	フランジホルト	23	5	KG34049AB	ガバナスプリング	1	2
B800A06X016	フランジホルト	8	17	KG35010BA	リターンスプリング	19	9
B800A08X016	フランジホルト	25	6	KG41029AA	ガバナロッド	20	14
B800B06X020	フランジホルト	19	12	KG42034AA	ロッドスプリング	20	15
B800B08X030	フランジホルト	10	9	KG90015AA	ワッシヤ	20	16
B800B08X055	フランジホルト	8	18	KG90016AA	ダストシール	20	17
B805B06X012	フランジホルト	9	2	KH25015CD	ファンカバー	21	1
B805B06X012	フランジホルト	20	20	KH40101AA	トツブカバー	20	18
B805B06X012	フランジホルト	21	5	KH40102AA	シリンダカバー	21	2
B805B06X016	フランジホルト	20	21	KH90092BA	ラバークツシヨシ	21	3
B805B06X020	フランジホルト	22	4	KH90092CA	ラバークツシヨシ	21	4
B805B06X025	フランジホルト	13	4	KK01015AA	インシュレータ	17	34
FA25320	テールパイプ	25	2	KK11011FF100	ニードルバルブ	15	8
FN11223	ドレンプラグ	6	2	KK12008AE011	クリツブ	15	9
FR34111	ピストンピンクリツブ	8	15	KK12008AE012	ピン	15	10
FR41231	ナット	13	5	KK12008AE013	フロート	15	11
FR41845	オイルシール	6	4	KK12008AE015	ハツキング	16	13
FR53226	クリツブ	23	6	KK12008AE016	シール	16	14
FR67419	クリツブ	22	5	KK12008AE019	シール	16	23
FR67419	クリツブ	23	7	KK12008AE020	リング	16	24
H051D05X012	スクリュ	19	5	KK12008AE021	リング	17	25
KA01108AA001	クリーナカバー	14	1	KK12008AE023	フロートチャンバ	16	16
KA01108AA003	クリーナエレメント	14	3	KK12008AE026	ハツキング	16	19
KA01108AB002	クリーナケース	14	2	KK12008AE027	ホルト	16	20
KB43012AA	シリンダブロック	6	1	KK12008AE029	スクリュ	16	18
KB63005AA	クランクケースカバー	10	1	KK12008AF133	スプリング	17	32
KC02060EA	シリンダヘッドアセンブリ	7	1	KK12046AA004	チヨークバルブ	15	4
KC09015AA	ヘッドカバーアセンブリ	9	1	KK12046AA009	スプリング	15	6
KC66014AA	ヘッドガasket	5	2	KK12046AA010	スクリュ	15	7
KC66014AA	ヘッドガasket	8	20	KK12047AA015	スロットルシャフト	15	12
KD02070AB	クランクシャフトアセンブリ	11	1	KK12071AA033	メインノズル	17	26
KD03015AA	コネクティングロッドアセンブリ	12	1	KK12071EB	キャブレタ(F)	15	1
KD03015BA	コネクティングロッドアセンブリ	12	1	KK13002AA002	スロットルバルブ	15	2
KD03015CA	コネクティングロッドアセンブリ	12	1	KK13003AA008	スプリング	16	17
KD06003AB	クランクシャフトキヤ	11	2	KK13043DJ022	チヨークレバアセンブリ	16	21
KD70001CA	フランジホルト	12	2	KK13061AA029	リング	16	22
KD90016AA	キー	11	3	KK13063CA010	プレート	17	29
KD90016AA	キー	11	5	KK14001AA018	ガasket	16	15
KE12056AA	フライホイール	13	1	KK15016AA003	スクリュ	15	3
KE24022BA	イグニツシヨシコイル	13	2	KK15016AA005	スクリュ	15	5
KE41022BD	スパークプラグ	2	2	KK16005AA033	ホルト	17	33
KE42052AA	プラグキヤツブ	13	3	KK16014AA011	スクリュ	17	30
KE90069BA	リートワイヤ	2	1	KK32006AA	インシュレータ	17	35
KF04125BD	フューエルタンクアセンブリ	22	1	KK74508CC375	パイロットジエツト	17	28
KF05021AA	タンクキヤツブアセンブリ	22	2	KK74525DC675	メインジエツト	17	27
KF31010AA002	カツブ	23	3	KK90051AB	チヨークフラケツト	18	38
KF31010AA004	ハツキング	23	4	KK90094AA	フィルタ	17	31
KF31018AA003	フューエルフィルタ	23	2	KL21006EA	オイルゲージ	10	5
KF31047AA	フューエルコツク	23	1	KM17026BA	マフラ	25	4
KF40003EA	フューエルフィルタ	22	3	KM27019DA	マフラカバー	25	1
KF70058AA	フューエルホース	3	4	KM70031AB	マフラガasket	5	7
KF90343AA370	フューエルホース	3	5	KM70031AB	マフラガasket	25	8
KG01007AA	ガバナキヤアセンブリ	10	2	KN12007AA	ホツクスパナ	4	1

INDEX

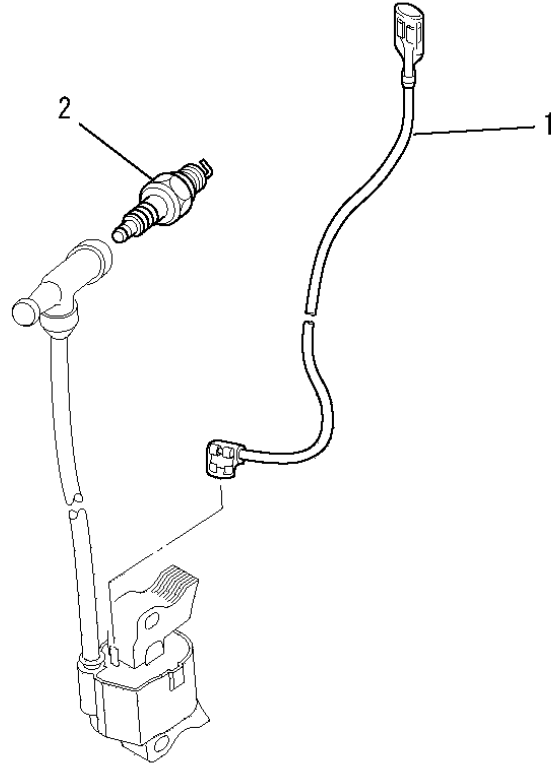
部品番号	部品名称	ページ数	No.	部品番号	部品名称	ページ数	No.
KN13001AA	スクリュ [®] ライバ [®]	4	2	KW56256AA	コーンコンラベル	3	2
KP02008AA	ピストンリング [®] セット	12	5	KW56418BA	ラベル	3	1
KP02008BA	ピストンリング [®] セット	12	5	N801A06	フランジナット	14	6
KP02008CA	ピストンリング [®] セット	12	5	S111X62X040	ホールヘアリング [®]	6	3
KP16006AA	ピストン	12	3	S500P03	スナッフリング [®]	11	8
KP16006BA	ピストン	12	3	S500P04	スナッフリング [®]	19	8
KP16006CA	ピストン	12	3	W006D04X006K	スクリュ	25	3
KP55003BA	ピストンピン	12	4	W200H06	ワツシヤ	10	11
KP90002AA	ピストンピンクリップ [®]	12	6	ZZ70002	ブリーザ [®] チューブ [®]	14	4
KR30013BA	ストツパ [®]	19	7	ZZ70013A	ガスケット	6	5
KS02105AD	リコイルスタータ [®] アセンブリ	24	1	ZZ70028C	ユニカルスプリング [®] ナット	25	7
KS20080AD002	スパイラルスプリング [®]	24	3				
KS20080AD004	ガイド [®]	24	5				
KS20080AD005	ブレイキ [®] スプリング [®]	24	6				
KS20080AD006	スクリュ	24	7				
KS20080AD007	リテーナ	24	8				
KS20080AD009	ロープ [®]	24	9				
KS20080AD010	ハンドル	24	10				
KS20080BD003	リール	24	4				
KS20127AD001	スタータケース	24	2				
KS30039BA	スタータフーリ	24	11				
KU14038BA	スクリュ	19	3				
KU23013AA	ナット	7	12				
KU23019CA	ナット	20	13				
KU39008CC	シム	11	4				
KU44001AA	ダウエルピン	8	19				
KU44001AA	ダウエルピン	10	10				
KU60016AA	クランプ [®]	19	4				
KU70006AA	クリップ [®]	20	19				
KU80023AA	スプリング [®]	19	2				
KV01208AC	カムシャフトアセンブリ	11	6				
KV02005BA	ロツカ [®] アーム [®] アセンブリ	7	8				
KV24009AA	タペ [®] ット	7	2				
KV33004AA	インテイクバルブ [®]	7	3				
KV43008AA	エキゾーストバルブ [®]	7	4				
KV55012AA	バルブスプリング [®]	7	5				
KV64004AA	バルブスプリング [®] リテーナ	7	6				
KV71013AA	ブツシユロツト [®]	7	7				
KV72016AA	ロツカアーム	7	10				
KV72017AA	ロツカアーム	7	11				
KV73004AA	アシヤストスクリュ	8	13				
KV74012AA	プレート	7	9				
KV75009BA	シャフト	8	14				
KV83009GF	ピン	11	7				
KW11012AA	ホールヘアリング [®]	10	7				
KW21023AA	バルブステムシール	8	16				
KW23003AA	オーリング [®]	10	6				
KW25003AA	オイルシール	10	8				
KW33016AA	ヘッドカバー [®] ガスケット	5	3				
KW33016AA	ガスケット,ヘッドカバー [®]	9	3				
KW34029CA	キャブレタ [®] ガスケット	5	4				
KW34029CA	キャブレタ [®] ガスケット	17	36				
KW34077BA	キャブレタ [®] ガスケット	5	5				
KW34077BA	キャブレタ [®] ガスケット	18	37				
KW34083BA	エアクリーナ [®] ガスケット	5	6				
KW34083BA	エアクリーナ [®] ガスケット	18	39				
KW39102CB	ガスケットセット	5	1				
KW52384BA	ネームラベル	3	3				

ホルト、スプリング、カバー
 1. BOLT, SPRING, COVER



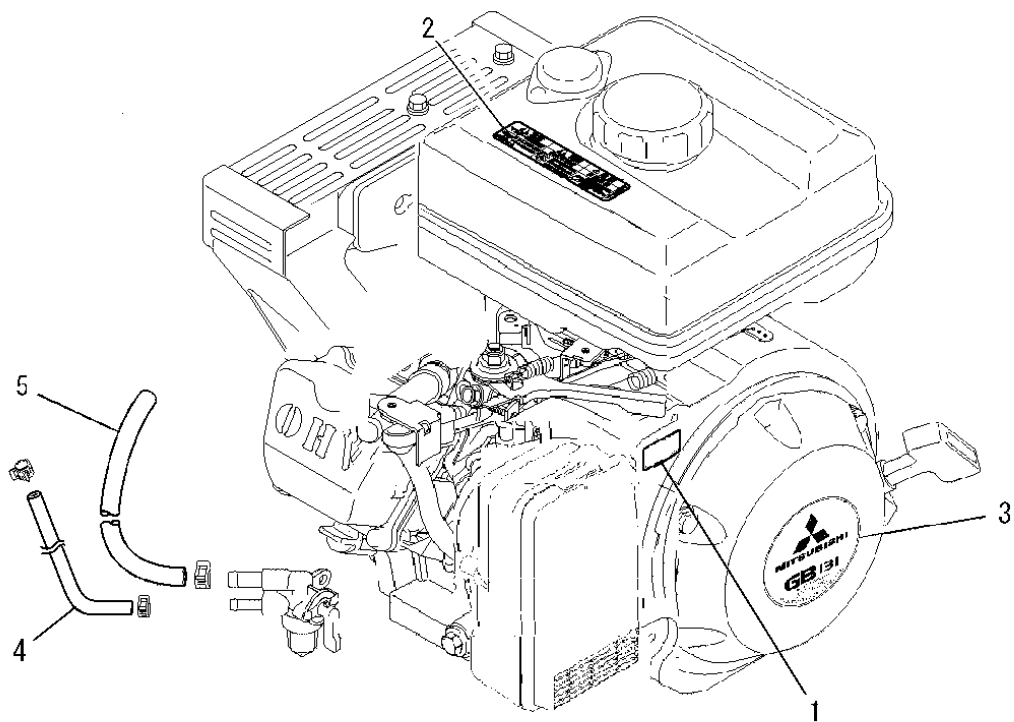
見出番号 No.	改訂番号 R/N	部品番号 Parts No.	部品名称 Parts Name	個数 No. Req'd	互換性 Inte	備考 Remarks	Serial No. (From~To) Serial No. (From~To)
1		B155B08X020	スタッドホルト BOLT, STUD	2			
2		KG34049AB	ガバナスプリング SPRING, GOV	1			

リードワイヤ、プラグ、キャップ
 2. LEAD WIRE, PLUG, CAP



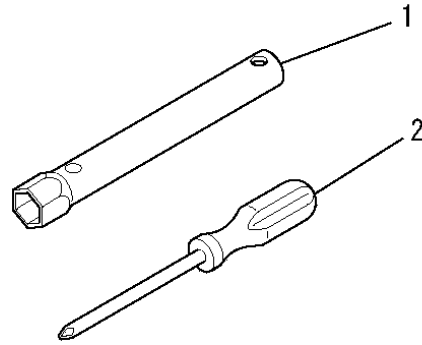
見出番号 No.	改訂番号 R/N	部品番号 Parts No.	部品名称 Parts Name	個数 No. Req'd	互換性 Inte	備考 Remarks	Serial No. (From~To) Serial No. (From~To)
1		KE90069BA	リードワイヤ WIRE, LEAD	1			
2		KE41022BD	スパークプラグ PLUG, SPARK	1		BPR6HS	

ラベル、フューエルホース
3. LABEL, FUEL HOSE



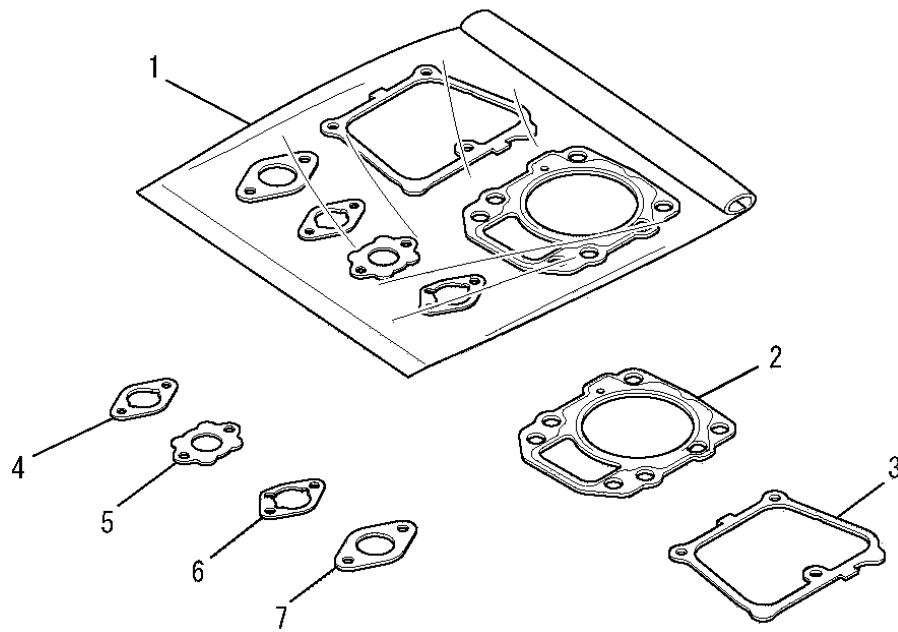
見出番号 No.	改訂番号 R/N	部品番号 Parts No.	部品名称 Parts Name	個数 No. Req'd	互換性 Inte	備考 Remarks	Serial No. (From~To) Serial No. (From~To)
1		KW56418BA	ラベル LABEL	1			
2		KW56256AA	コーションラベル LABEL, CAUTION	1			
3		KW52384BA	ネームラベル LABEL, NAME	1			
4		KF70058AA	フューエルホース HOSE, FUEL	1			
5		KF90343AA370	フューエルホース HOSE, FUEL	1			

ツールセット
4. TOOL SET



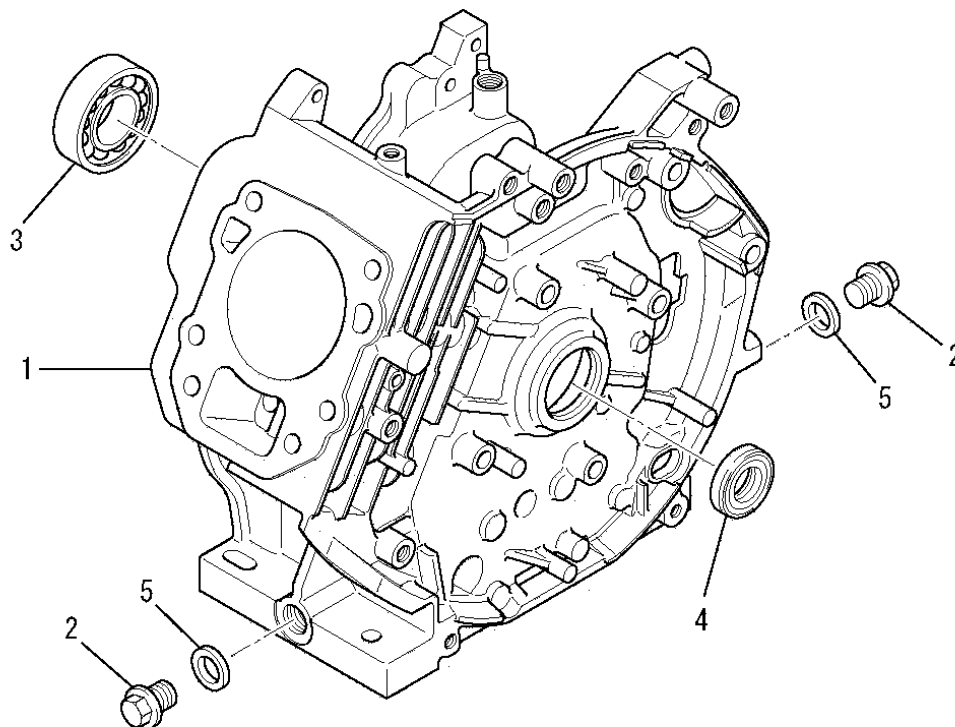
見出番号 No.	改訂番号 R/N	部品番号 Parts No.	部品名称 Parts Name	個数 No. Req'd	互換性 Inte	備考 Remarks	Serial No. (From~To) Serial No. (From~To)
1		KN12007AA	ボックススパナ SPANNER, BOX	1			
2		KN13001AA	スクレットライバ DRIVER, SCREW	1			

ガasketセット
5. GASKET SET



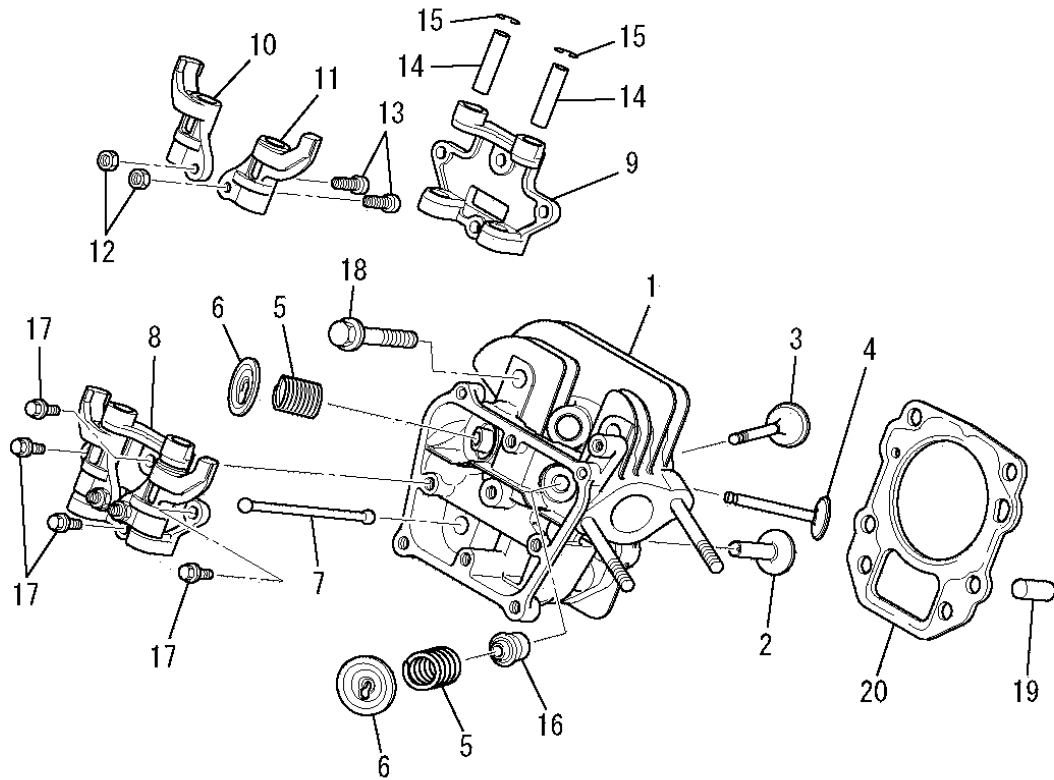
見出番号 No.	改訂番号 R/N	部品番号 Parts No.	部品名称 Parts Name	個数 No. Req'd	互換性 Inte	備考 Remarks	Serial No. (From~To) Serial No. (From~To)
1		KW39102CB	ガasketセット GASKET SET	1		INCL. NO. 2-7	
2		KC66014AA	ヘッド ガasket GASKET, HEAD	1			
3		KW33016AA	ヘッドカバーガasket GASKET, HEAD COVER	1			
4		KW34029CA	キャブレタガasket GASKET, CARBURETOR	1			
5		KW34077BA	キャブレタガasket GASKET, CARBURETOR	1			
6		KW34083BA	エアクリナガasket GASKET, AIR CLEANER	1			
7		KM70031AB	マフラガasket GASKET, MUFFLER	1			

シリンダブロックグループ
 (A) CYLINDER BLOCK GROUP



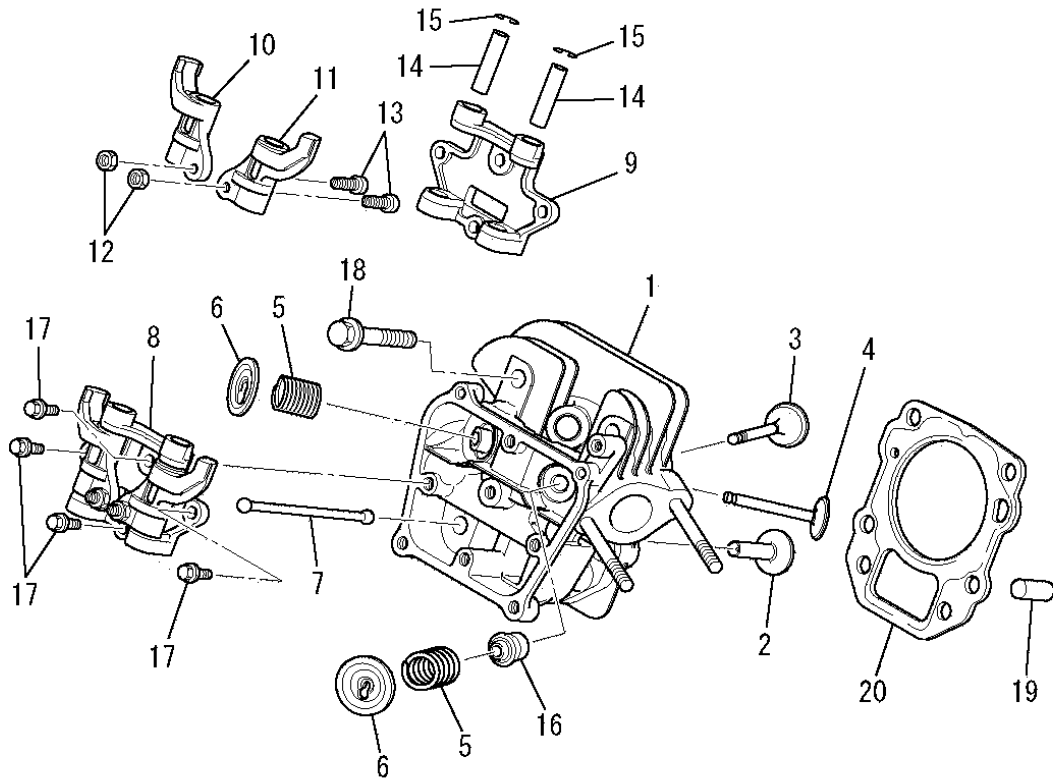
見出番号 No.	改訂番号 R/N	部品番号 Parts No.	部品名称 Parts Name	個数 No. Req'd	互換性 Inte	備考 Remarks	Serial No. (From~To) Serial No. (From~To)
1		KB43012AA	シリンダブロック CYLINDER BLOCK	1			
2		FN11223	ドレンプラグ PLUG, DRAIN	2			
3		S111X62X040	ボールベアリング BEARING, BALL	1			
4		FR41845	オイルシール OIL SEAL	1			
5		ZZ70013A	ガスケット GASKET	2			

シリンダヘッドグループ
(B) CYLINDER HEAD GROUP



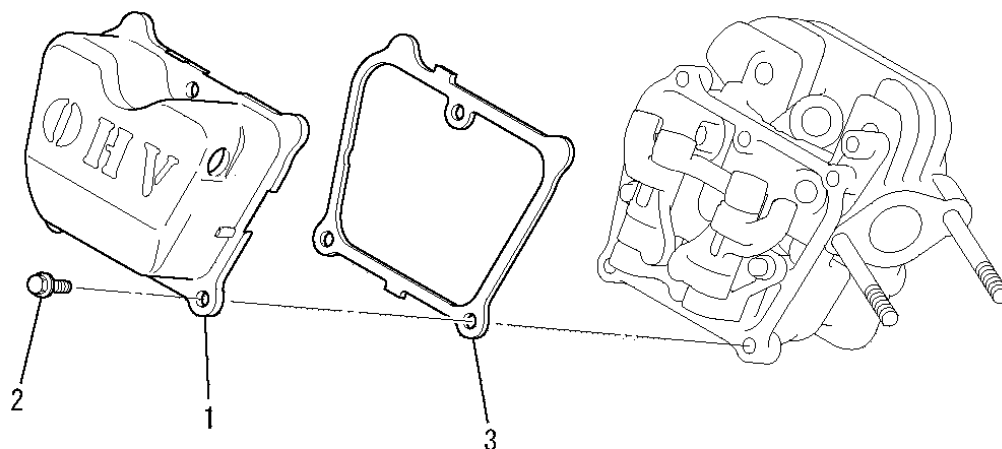
見出番号 No.	改訂番号 R/N	部品番号 Parts No.	部品名称 Parts Name	個数 No. Req'd	互換性 Inte	備考 Remarks	Serial No. (From~To) Serial No. (From~To)
1		KC02060EA	シリンダヘッド アセンブリ CYLINDER HEAD ASSY	1		WITH B155B06X090	
2		KV24009AA	タペット TAPPET	2			
3		KV33004AA	インテイクバルブ VALVE, INTAKE	1			
4		KV43008AA	エキゾーストバルブ VALVE, EXHAUST	1			
5		KV55012AA	バルブスプリング SPRING, VALVE	2			
6		KV64004AA	バルブスプリングリテーナ RETAINER, VALVE SPG	2			
7		KV71013AA	プッシュロッド ROD, PUSH	2			
8		KV02005BA	ロッカーアーム アセンブリ ARM, ROCKER	1		INCL. NO. 9-15	
9		KV74012AA	プレート PLATE	1			
10		KV72016AA	ロッカーアーム ARM, ROCKER	1			
11		KV72017AA	ロッカーアーム ARM, ROCKER	1			
12		KU23013AA	ナット NUT	2			

シリンダヘッドグループ
(B) CYLINDER HEAD GROUP



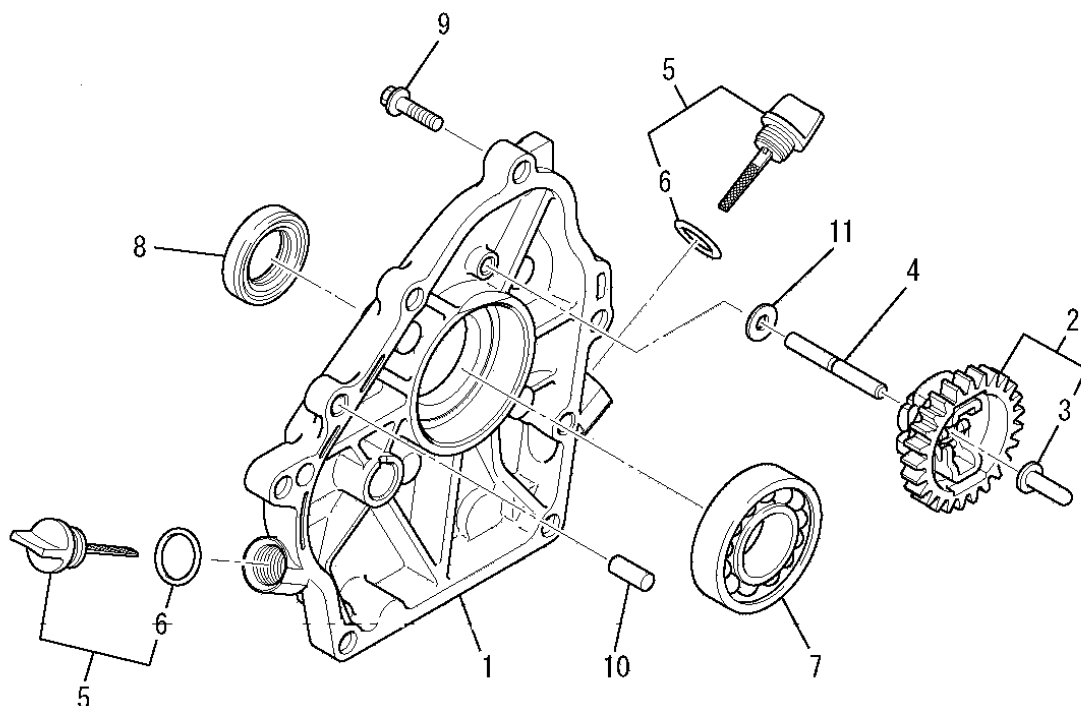
見出番号 No.	改訂番号 R/N	部品番号 Parts No.	部品名称 Parts Name	個数 No. Req'd	互換性 Inte	備考 Remarks	Serial No. (From~To) Serial No. (From~To)
13		KV73004AA	アジャストスクリュー SCREW, ADJUST	2			
14		KV75009BA	シャフト SHAFT	2			
15		FR34111	ピストンピンクリップ CLIP, PISTON PIN	2			
16		KW21023AA	バルブステムシール SEAL, VALVE STEM	1			
17		B800A06X016	フランジボルト BOLT, FLANGE	4			
18		B800B08X055	フランジボルト BOLT, FLANGE	4			
19		KU44001AA	ダウエルピン PIN, DOWEL	2			
20		KC66014AA	ヘッドガスケット GASKET, HEAD	1			

ヘッドカバーグループ
(C) HEAD COVER GROUP



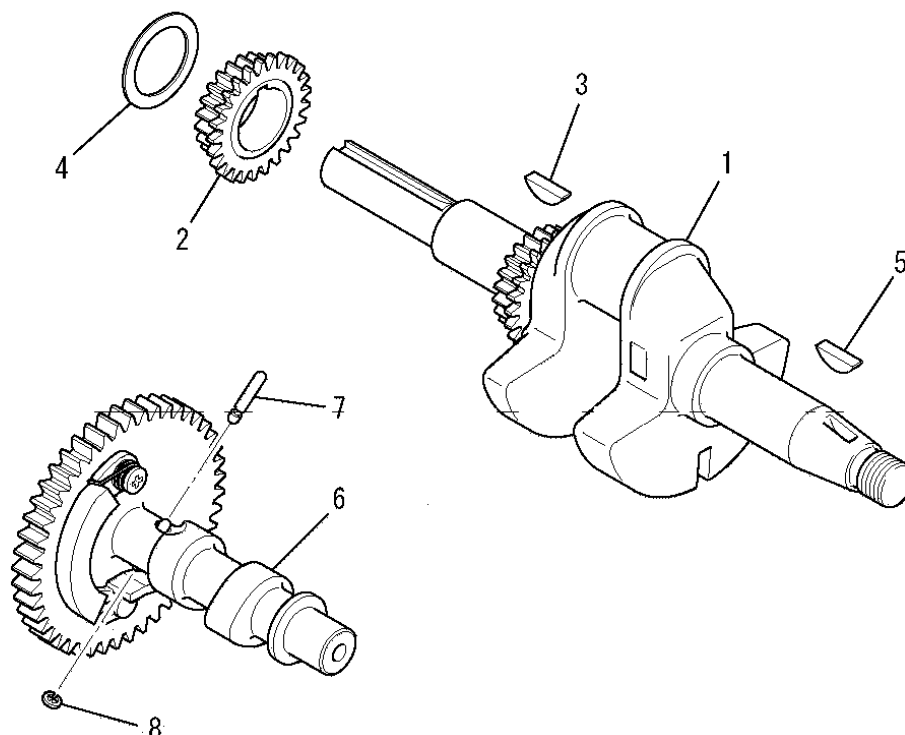
見出番号 No.	改訂番号 R/N	部品番号 Parts No.	部品名称 Parts Name	個数 No. Req'd	互換性 Inte	備考 Remarks	Serial No. (From~To) Serial No. (From~To)
1		KC09015AA	ヘッドカバーアセンブリ COVER, HEAD	1			
2		B805B06X012	フランジボルト BOLT, FLANGE	3			
3		KW33016AA	ガスケット, ヘッドカバー GASKET, HEAD COVER	1			

ケースカバーグループ
(D) CASE COVER GROUP



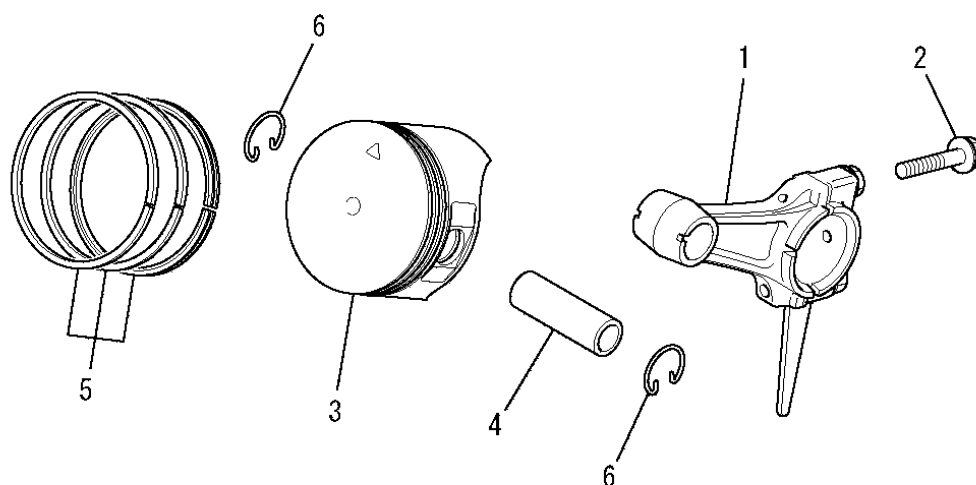
見出番号 No.	改訂番号 R/N	部品番号 Parts No.	部品名称 Parts Name	個数 No. Req'd	互換性 Inte	備考 Remarks	Serial No. (From~To) Serial No. (From~To)
1		KB63005AA	クランクケースカバー COVER, CRANKCASE	1			
2		KG01007AA	ガバナギヤアセンブリ GOVERNOR GEAR ASSY	1		INCL. NO. 3	
3		KG14006AA	ガバナスライダ SLIDER, GOV	1			
4		KG22004AA	ガバナシャフト SHAFT, GOV	1			
5		KL21006EA	オイルゲージ GAUGE, OIL	2		INCL. NO. 6	
6		KW23003AA	オーリング O-RING	2			
7		KW11012AA	ボールベアリング BEARING, BALL	1			
8		KW25003AA	オイルシール OIL SEAL	1			
9		B800B08X030	フランジボルト BOLT, FLANGE	6			
10		KU44001AA	ダウエルピン PIN, DOWEL	2			
11		W200H06	ワッシャ WASHER	1			

クランクシャフトグループ
(E) CRANKSHAFT GROUP



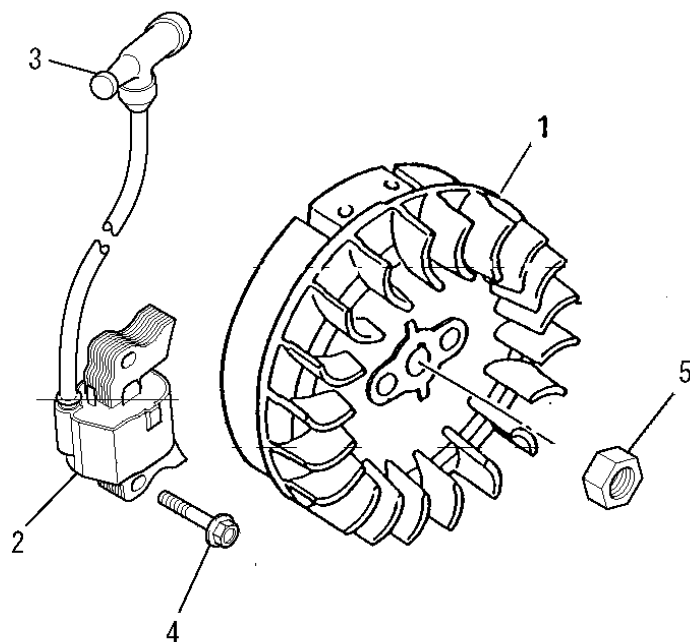
見出番号 No.	改訂番号 R/N	部品番号 Parts No.	部品名称 Parts Name	個数 No. Req'd	互換性 Inte	備考 Remarks	Serial No. (From~To) Serial No. (From~To)
1		KD02070AB	クランクシャフトアセンブリ CRANKSHAFT ASSY	1		INCL. NO. 2, 3	
2		KD06003AB	クランクシャフトギヤ GEAR, CRANKSHAFT	1			
3		KD90016AA	キー KEY, WOODRUFF	1			
4		KU39008CC	シム SHIM	1			
5		KD90016AA	キー KEY, WOODRUFF	1			
6		KV01208AC	カムシャフトアセンブリ CAMSHAFT ASSY	1		INCL. NO. 7, 8	
7		KV83009GF	ピン PIN	1			
8		S500P03	スナップリング SNAP RING	1			

ピストン&ロッドグループ
(F) PISTON & ROD GROUP



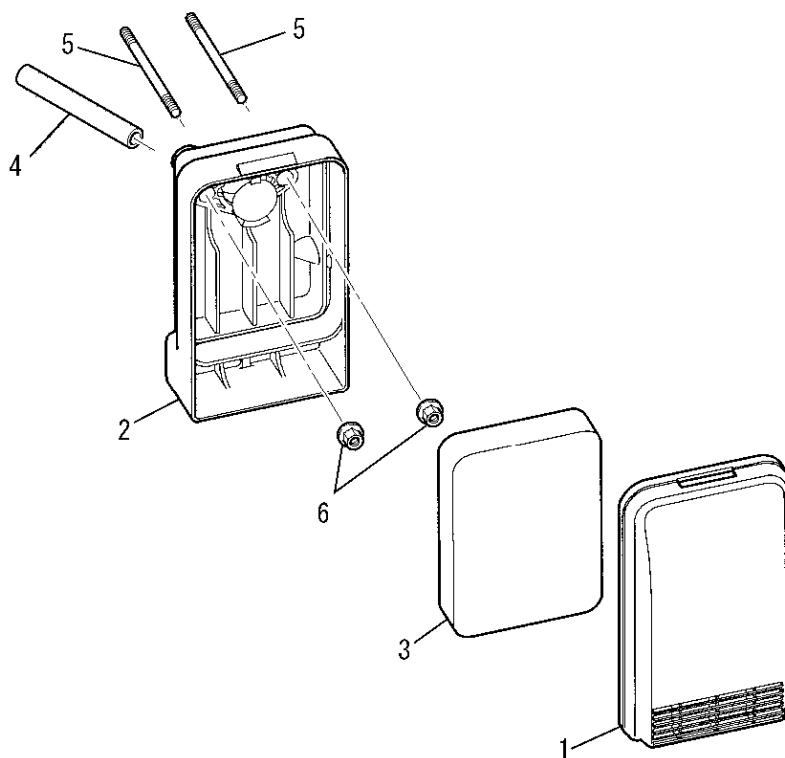
見出番号 No.	改訂番号 R/N	部品番号 Parts No.	部品名称 Parts Name	個数 No. Req'd	互換性 Inte	備考 Remarks	Serial No. (From~To) Serial No. (From~To)
1		KD03015AA	コネクティング ロッド アセンブリ CONNECTING ROD ASSY	1		STD INCL. NO. 2	
1		KD03015BA	コネクティング ロッド アセンブリ CONNECTING ROD ASSY	1		US 0. 25 INCL. NO. 2	
1		KD03015CA	コネクティング ロッド アセンブリ CONNECTING ROD ASSY	1		US 0. 50 INCL. NO. 2	
2		KD70001CA	フランジ ボルト BOLT, FLANGE	2			
3		KP16006AA	ピストン PISTON	1		STD	
3		KP16006BA	ピストン PISTON	1		OS 0. 25	
3		KP16006CA	ピストン PISTON	1		OS 0. 50	
4		KP55003BA	ピストンピン PIN, PISTON	1			
5		KP02008AA	ピストンリング セット PISTON RING SET	1		STD	
5		KP02008BA	ピストンリング セット PISTON RING SET	1		OS 0. 25	
5		KP02008CA	ピストンリング セット PISTON RING SET	1		OS 0. 50	
6		KP90002AA	ピストンピンクリップ CLIP, PISTON PIN	2			

マグネトグループ
(G) MAGNETO GROUP



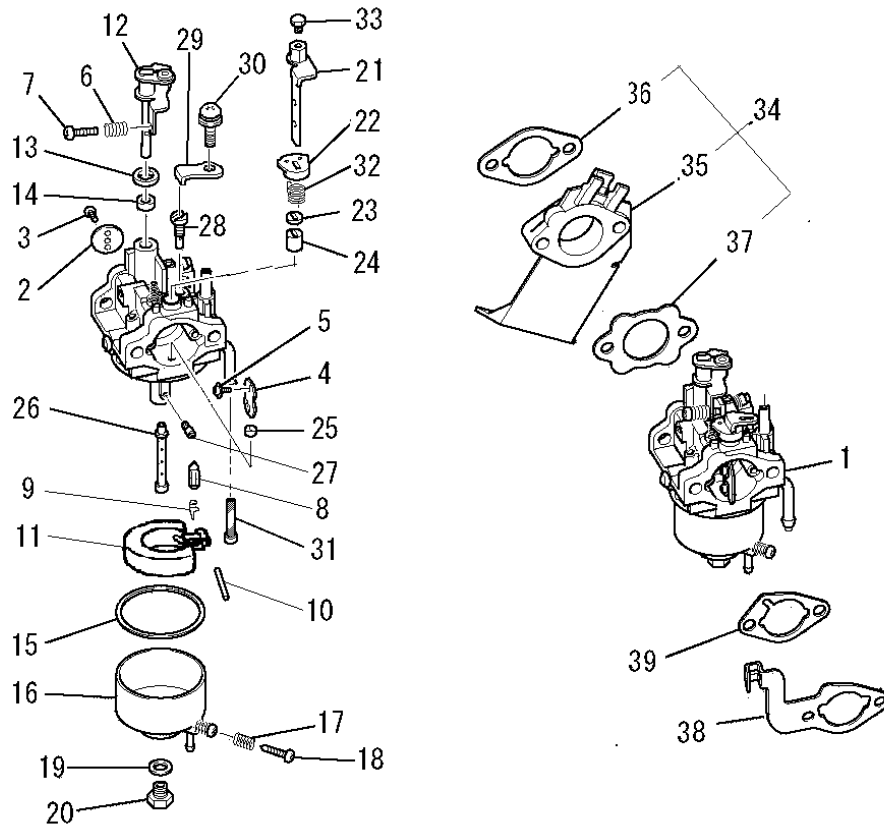
見出番号 No.	改訂番号 R/N	部品番号 Parts No.	部品名称 Parts Name	個数 No. Req'd	互換性 Inte	備考 Remarks	Serial No. (From~To) Serial No. (From~To)
1		KE12056AA	フライホイール FLYWHEEL	1			
2		KE24022BA	イグニッションコイル COIL, IGNITION	1		INCL. NO. 3	
3		KE42052AA	プラグキャップ CAP, PLUG	1			
4		B805B06X025	フランジボルト BOLT, FLANGE	2			
5		FR41231	ナット NUT	1			

エアクリナググループ
(H) AIR CLEANER GROUP



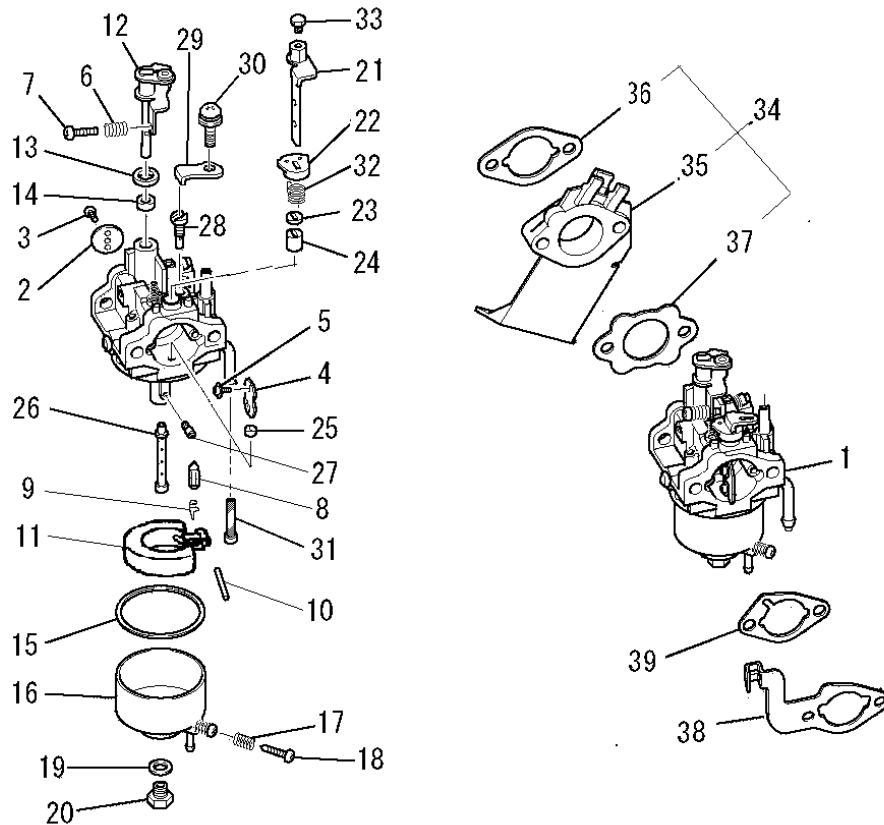
見出番号 No.	改訂番号 R/N	部品番号 Parts No.	部品名称 Parts Name	個数 No. Req'd	互換性 Inte	備考 Remarks	Serial No. (From~To) Serial No. (From~To)
1		KA01108AA001	クリナカバー COVER, CLEANER	1			
2		KA01108AB002	クリナケース CASE, CLEANER	1			
3		KA01108AA003	クリナエレメント ELEMENT, CLEANER	1			
4		ZZ70002	ブリーザチューブ TUBE, BREATHER	1			
5		B155B06X090	スタッドボルト BOLT, STUD	2			
6		N801A06	フランジナット NUT, FLANGE	2			

キャブ レタグループ
(I) CARBURETOR GROUP



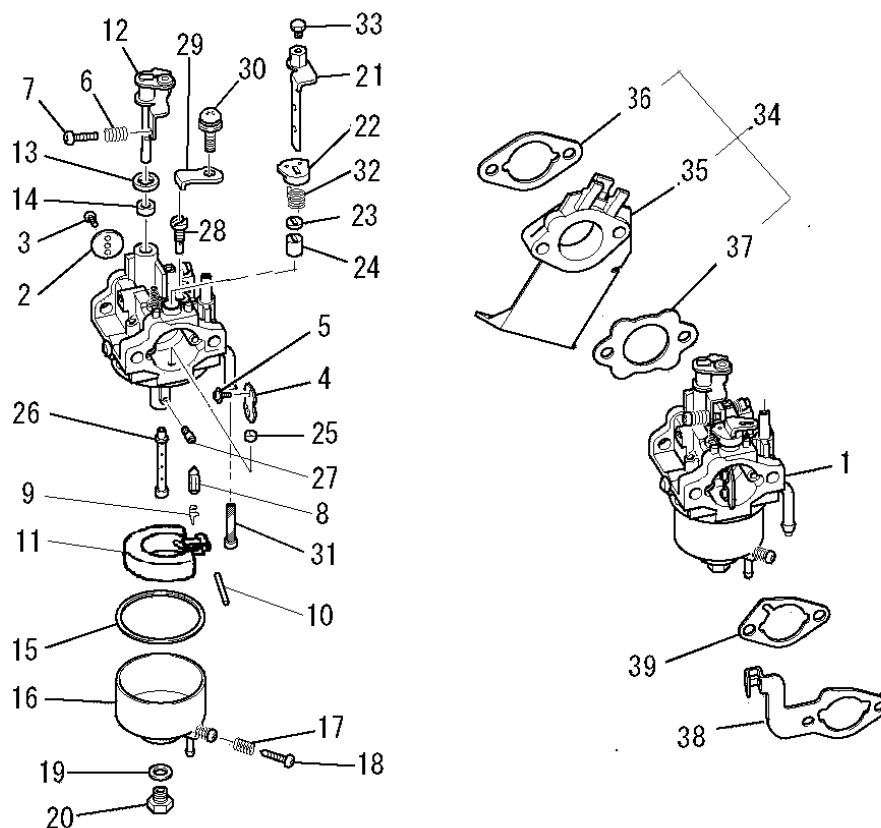
見出番号 No.	改訂番号 R/N	部品番号 Parts No.	部品名称 Parts Name	個数 No. Req'd	互換性 Inte	備考 Remarks	Serial No. (From~To) Serial No. (From~To)
1		KK12071EB	キャブ レタ (F) CARBURETOR (F)	1		INCL. NO. 2-33	
2		KK13002AA002	スロットルバルブ VALVE, THROTTLE	1			
3		KK15016AA003	スクリュー SCREW	2			
4		KK12046AA004	チョークバルブ VALVE, CHOKE	1			
5		KK15016AA005	スクリュー SCREW	2			
6		KK12046AA009	スプリング SPRING	1			
7		KK12046AA010	スクリュー SCREW	1			
8		KK11011FF100	ニードルバルブ VALVE, NEEDLE	1			
9		KK12008AE011	クリップ CLIP	1			
10		KK12008AE012	ピン PIN	1			
11		KK12008AE013	フロート FLOAT	1			
12		KK12047AA015	スロットルシャフト SHAFT, THROTTLE	1			

キャブ レタクループ
(I) CARBURETOR GROUP



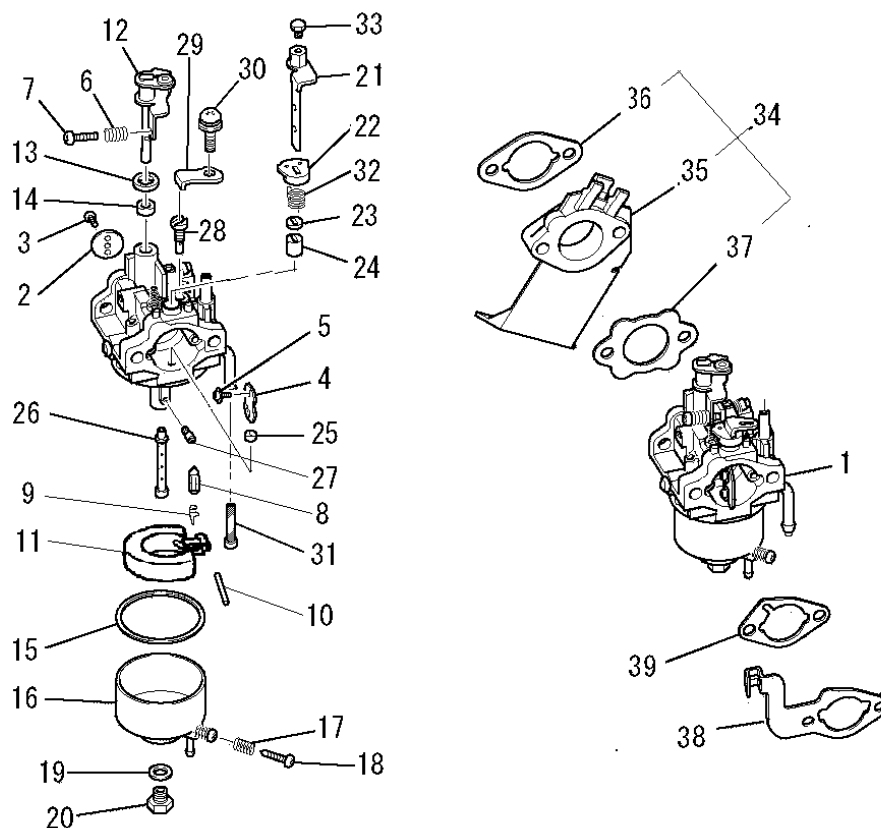
見出番号 No.	改訂番号 R/N	部品番号 Parts No.	部品名称 Parts Name	個数 No. Req'd	互換性 Inte	備考 Remarks	Serial No. (From~To) Serial No. (From~To)
13		KK12008AE015	パッキング PACKING	1			
14		KK12008AE016	シール SEAL	1			
15		KK14001AA018	ガスケット GASKET	1			
16		KK12008AE023	フロートチャンバ CHAMBER, FLOAT	1		INCL. NO. 17, 18	
17		KK13003AA008	スプリング SPRING	1			
18		KK12008AE029	スクリュー SCREW	1			
19		KK12008AE026	パッキング PACKING	1			
20		KK12008AE027	ボルト BOLT	1			
21		KK13043DJ022	チョークレバーアセンブリ CHOKE LEVER ASSY	1			
22		KK13061AA029	リング RING	1			
23		KK12008AE019	シール SEAL	1			
24		KK12008AE020	リング RING	1			

キャブ レタグループ
(I) CARBURETOR GROUP



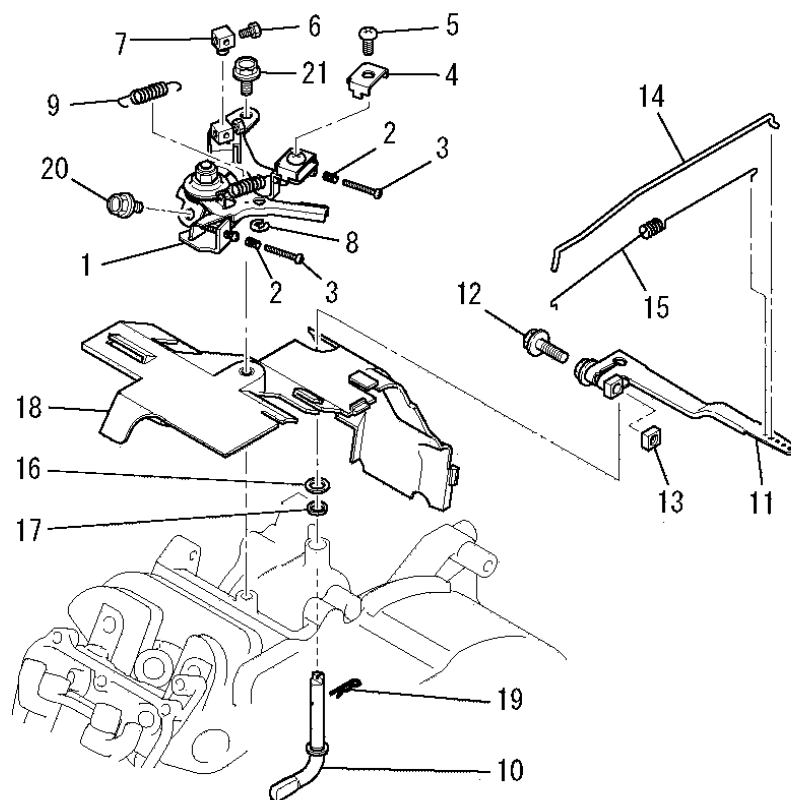
見出番号 No.	改訂番号 R/N	部品番号 Parts No.	部品名称 Parts Name	個数 No. Req'd	互換性 Inte	備考 Remarks	Serial No. (From~To) Serial No. (From~To)
25		KK12008AE021	リング RING	1			
26		KK12071AA033	メインノズル NOZZLE, MAIN	1			
27		KK74525DC675	メインジェット JET, MAIN	1			
28		KK74508CC375	パイロットジェット JET, PILOT	1			
29		KK13063CA010	プレート PLATE	1			
30		KK16014AA011	スクリュー SCREW	1			
31		KK90094AA	フィルタ FILTER	1			
32		KK12008AF133	スプリング SPRING	1			
33		KK16005AA033	ボルト BOLT	1			
34		KK01015AA	インシュレータ INSURATOR	1		INCL. NO. 35-37	
35		KK32006AA	インシュレータ INSULATOR	1			
36		KW34029CA	キャブレタガスケット GASKET, CARBURETOR	1			

キャブ レタグループ
 (I) CARBURETOR GROUP



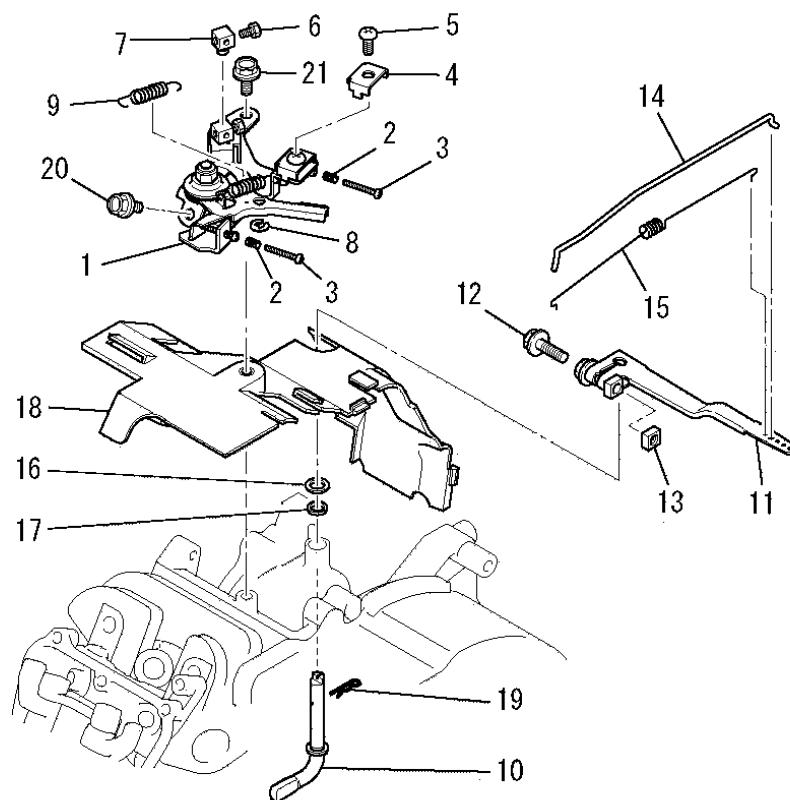
見出番号 No.	改訂番号 R/N	部品番号 Parts No.	部品名称 Parts Name	個数 No. Req'd	互換性 Inte	備考 Remarks	Serial No. (From~To) Serial No. (From~To)
37		KW34077BA	キャブ レタ ガスケット GASKET, CARBURETOR	1			
38		KK90051AB	チョークブ ラケット BRACKET, CHOKE	1			
39		KW34083BA	エアクリーナガ スケット GASKET, AIR CLEANER	1			

コントロールパネルグループ
(J) CONTROL PANEL GROUP



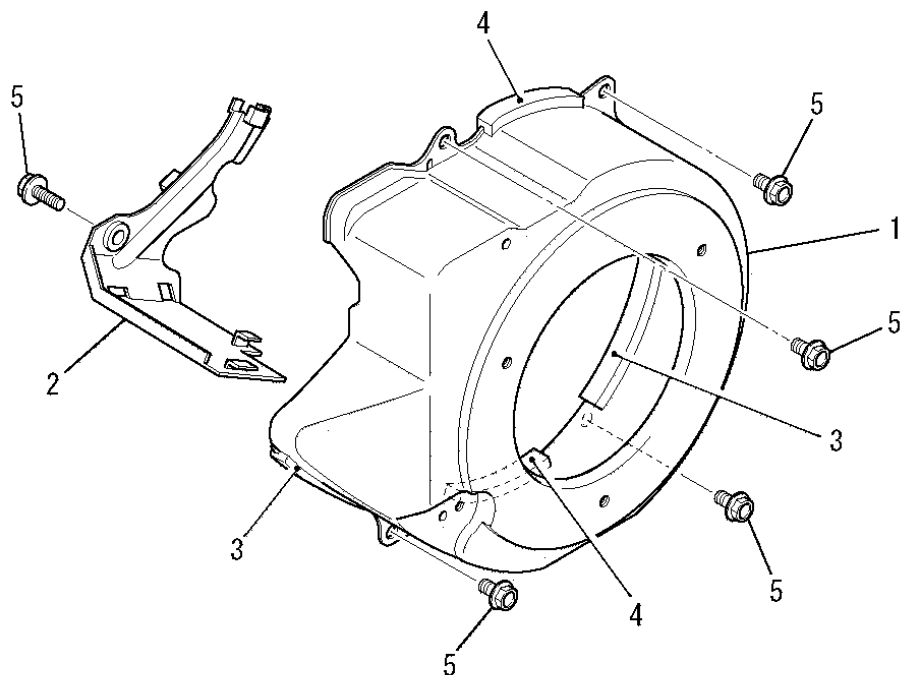
見出番号 No.	改訂番号 R/N	部品番号 Parts No.	部品名称 Parts Name	個数 No. Req'd	互換性 Inte	備考 Remarks	Serial No. (From~To) Serial No. (From~To)
1		KG03058AA	コントロール パネル アセンブリ PANEL, CONTROL	1		INCL. NO. 2-9	
2		KU80023AA	スプリング SPRING	2			
3		KU14038BA	スクリュー SCREW	2		L=30	
4		KU60016AA	クランプ CLAMP	1			
5		H051D05X012	スクリュー SCREW	1			
6		B751A04X008	ボルト BOLT, CRS	1			
7		KR30013BA	ストッパ STOPPER	1			
8		S500P04	スナップリング SNAP RING	1			
9		KG35010BA	リターンスプリング SPRING, RETURN	1			
10		KG22020AA	ガバナシャフト SHAFT, GOV	1			
11		KG31027AA	ガバナレバー LEVER, GOV	1		INCL. NO. 12, 13	
12		B800B06X020	フランジボルト BOLT, FLANGE	1			

コントロールパネルグループ
(J) CONTROL PANEL GROUP



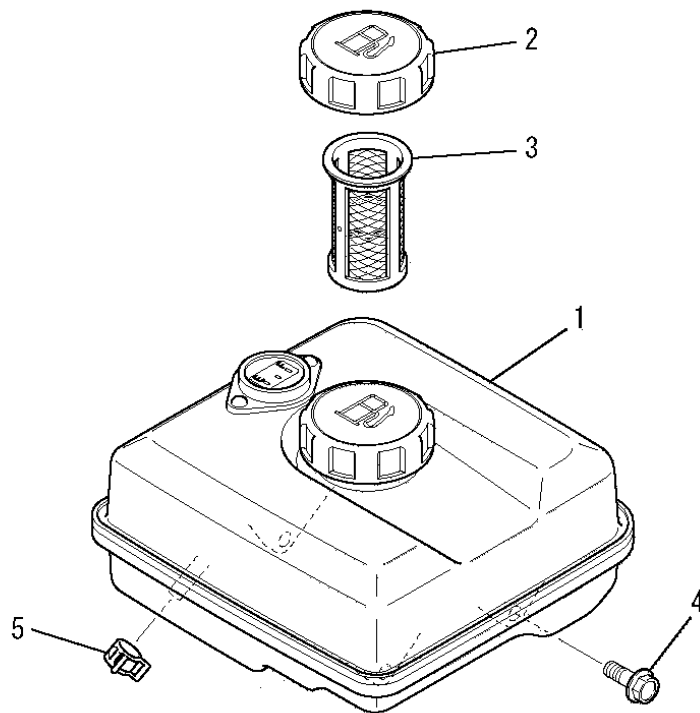
見出番号 No.	改訂番号 R/N	部品番号 Parts No.	部品名称 Parts Name	個数 No. Req'd	互換性 Inte	備考 Remarks	Serial No. (From~To) Serial No. (From~To)
13		KU23019CA	ナット NUT	1			
14		KG41029AA	ガバナロッド ROD, GOV	1			
15		KG42034AA	ロッドスプリング SPRING, ROD	1			
16		KG90015AA	ワッシャ WASHER	1			
17		KG90016AA	ダストシール SEAL, DUST	1			
18		KH40101AA	トップカバー COVER, TOP	1			
19		KU70006AA	クリップ CLIP	1			
20		B805B06X012	フランジボルト BOLT, FLANGE	1			
21		B805B06X016	フランジボルト BOLT, FLANGE	1			

ファンカバーグループ
(K) FAN COVER GROUP



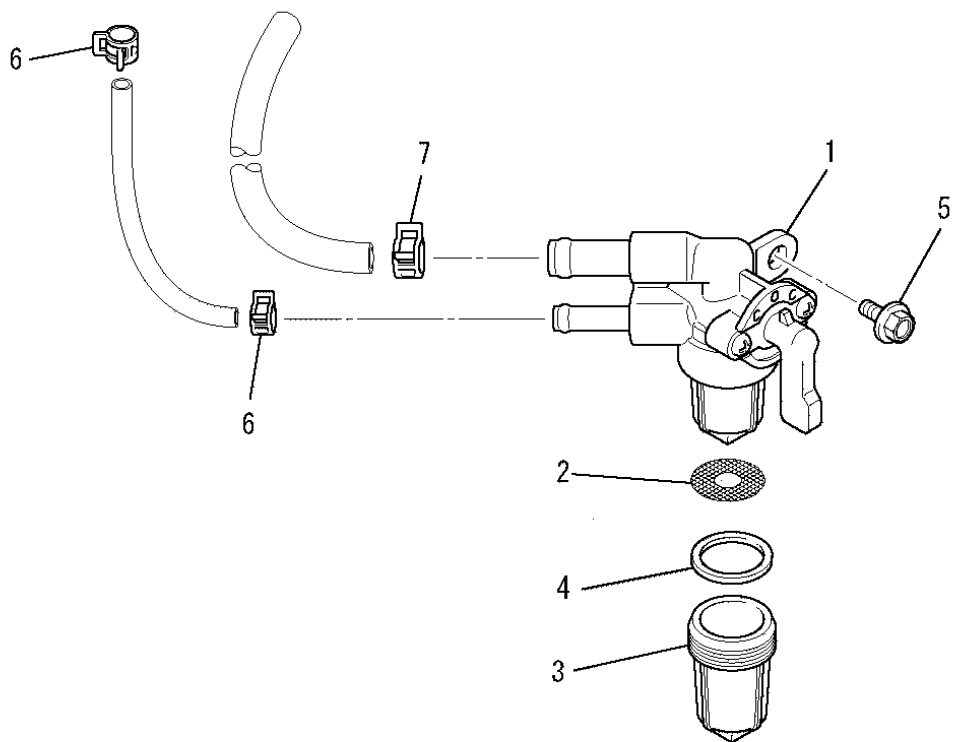
見出番号 No.	改訂番号 R/N	部品番号 Parts No.	部品名称 Parts Name	個数 No. Req'd	互換性 Inte	備考 Remarks	Serial No. (From~To) Serial No. (From~To)
1		KH25015CD	ファンカバー COVER, FAN	1			
2		KH40102AA	シリンダカバー COVER, CYLINDER	1			
3		KH90092BA	ラバークッション RUBBER CUSHION	2		L=85	
4		KH90092CA	ラバークッション RUBBER CUSHION	2		L=60	
5		B805B06X012	フランジボルト BOLT, FLANGE	5			

タンクグループ
(M) TANK GROUP



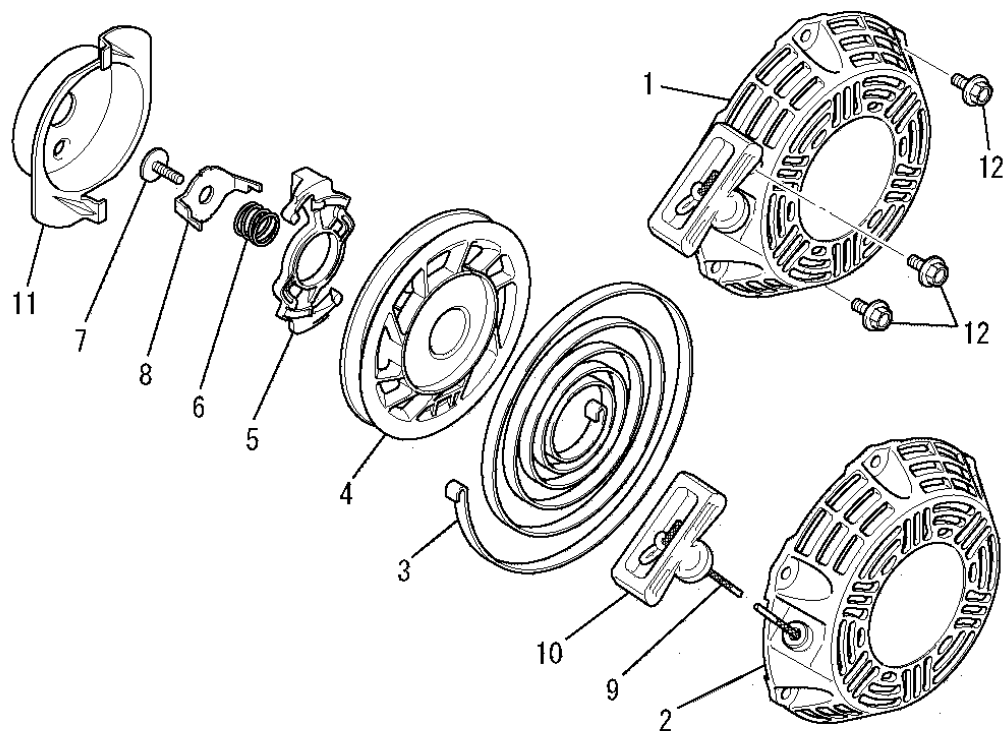
見出番号 No.	改訂番号 R/N	部品番号 Parts No.	部品名称 Parts Name	個数 No. Req'd	互換性 Inte	備考 Remarks	Serial No. (From~To) Serial No. (From~To)
1		KF04125BD	フューエルタンク アセンブリ FUEL TANK ASSY	1		INCL. NO. 2, 3	
2		KF05021AA	タンクキャップ アセンブリ TANK CAP ASSY	1			
3		KF40003EA	フューエルフィルタ FILTER, FUEL	1			
4		B805B06X020	フランジボルト BOLT, FLANGE	4			
5		FR67419	クリップ CLIP	1			

コックグループ
(N) COCK GROUP



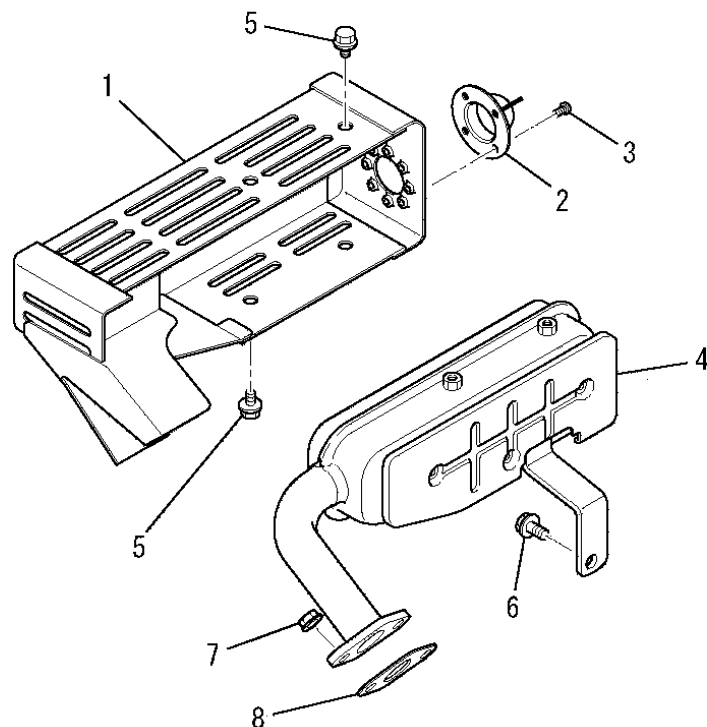
見出番号 No.	改訂番号 R/N	部品番号 Parts No.	部品名称 Parts Name	個数 No. Req'd	互換性 Inte	備考 Remarks	Serial No. (From~To) Serial No. (From~To)
1		KF31047AA	フューエルコック COCK, FUEL	1		INCL. NO. 2-4	
2		KF31018AA003	フューエルフィルタ FILTER, FUEL	1			
3		KF31010AA002	カップ CUP	1			
4		KF31010AA004	パッキング PACKING	1			
5		B800A06X012	フランジボルト BOLT, FLANGE	1			
6		FR53226	クリップ CLIP	2			
7		FR67419	クリップ CLIP	1			

リコイルスタータグループ
(R) RECOIL STARTER GROUP



見出番号 No.	改訂番号 R/N	部品番号 Parts No.	部品名称 Parts Name	個数 No. Req'd	互換性 Inte	備考 Remarks	Serial No. (From~To) Serial No. (From~To)
1		KS02105AD	リコイルスタータ アセンブリ RECOIL STARTER ASSY	1		INCL. NO. 2-11	
2		KS20127AD001	スタータケース CASE, STARTER	1			
3		KS20080AD002	スパイラルスプリング SPRING, SPIRAL	1			
4		KS20080BD003	リール REEL	1			
5		KS20080AD004	ガイド GUIDE	1			
6		KS20080AD005	ブレーキスプリング SPRING, BRAKE	1			
7		KS20080AD006	スクリュー SCREW	1			
8		KS20080AD007	リテーナ RETAINER	1			
9		KS20080AD009	ロープ ROPE, STARTER	1			
10		KS20080AD010	ハンドル HANDLE	1			
11		KS30039BA	スタータプーリー PULLEY, STARTER	1			
12		B800A06X010K	フランジボルト BOLT, FLANGE	3			

マフラーグループ
(S) MUFFLER GROUP



見出番号 No.	改訂番号 R/N	部品番号 Parts No.	部品名称 Parts Name	個数 No. Req'd	互換性 Inte	備考 Remarks	Serial No. (From~To) Serial No. (From~To)
1		KM27019DA	マフラーカバー COVER, MUFFLER	1			
2		FA25320	テールパイプ PIPE, TAIL	1			
3		W006D04X006K	スクリュー SCREW	3			
4		KM17026BA	マフラー MUFFLER	1			
5		B800A06X008K	フランジボルト BOLT, FLANGE	4			
6		B800A08X016	フランジボルト BOLT, FLANGE	1			
7		ZZ70028C	コニカルスプリングナット NUT, CONICAL SPG	2			
8		KM70031AB	マフラーガスケット GASKET, MUFFLER	1			