

向先	(株)オーレック殿	用途	草刈機
----	-----------	----	-----

純正部品表

PARTS LIST

三菱メイキエンジン

GB180PN-309

2006年2月

 三菱重工業株式会社

INDEX

Page No.	No	Parts No.	Page No.	No	Parts No
1	1	B155B08X020	8	17	B800A06X016
1	2	KG34050AB	8	18	B800B08X055
1	3	KM90182AA	8	19	KU44001AA
1	4	FA28198A	8	20	KC66016AA
1	5	ZZ70028C	9	1	KC09016AA
2	1	KE90069CA	9	2	B805B06X012
2	2	FA21273	9	3	KW33017AA
3	1	KW56257AA	10	1	FN11223
3	2	KW56256AA	10	2	KB64014BA
3	3	KW56259CA	10	3	KG01007AA
3	4	KW56218AA	10	4	KG14006AA
3	5	P051Y04X150	10	5	KG22004AA
3	6	P051Y08X400	10	6	KL21006EA
3	7	KA90159AA	10	7	KW23003AA
4	1	KN12007AA	10	8	KL21007AA
4	2	KN13001AA	10	9	KW11012AA
4	3	KN15001AA	10	10	KW25003AA
4	4	W405B05X035	10	11	KW40018AA
5	1	KW39110AA	10	12	S655W18
5	2	KC66016AA	11	13	ZZ70013A
5	3	KW33017AA	11	14	B800B08X030
5	4	KW34029AA	11	15	KU44001AA
5	5	KW34077AA	11	16	W200H06
5	6	KM70040AA	12	1	KD02072AA
5	7	KM70064AA	12	2	KD62022AA
6	1	FN11223	12	3	KD63053AA
6	2	KB44014AA	12	4	KD90016AA
6	3	KW25003AA	12	5	KU39008CC
6	4	S111X62X050	12	6	KD90016AA
6	5	ZZ70013A	12	7	KV01211AA
7	1	KC02061AA	12	8	KV83009GB
7	2	KV24009AA	12	9	S500P03
7	3	KV34006AA	13	1	KD03024AA
7	4	KV43009AA	13	1	KD03024BA
7	5	KV55010BA	13	1	KD03024CA
7	6	KV64002AA	13	2	B800B06X030
7	7	KV71015AA	13	3	KP16008AA
7	8	KV02006AA	13	3	KP16008BA
7	9	KV74010AA	13	3	KP16008CA
7	10	KV72012AA	13	4	KP55005AA
7	11	KV72013AA	13	5	KP02014AA
7	12	KU23013AA	13	5	KP02014BA
8	13	KV73004AA	13	5	KP02014CA
8	14	KV75009BA	13	6	KP90003AA
8	15	FR34111	14	1	KE90243AA
8	16	KW21018BA	14	2	KE24022AA

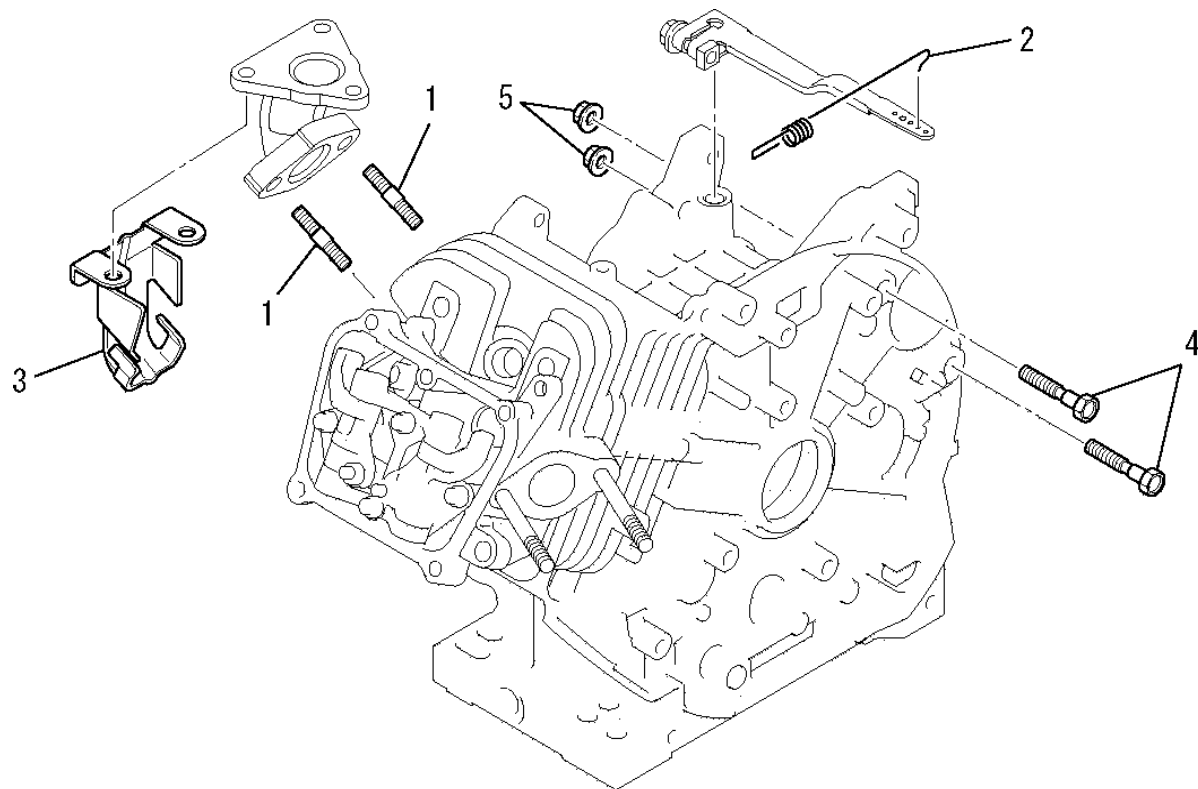
INDEX

Page No.	No	Parts No.	Page No.	No	Parts No
14	3	KE42037AA	19	3	KU14038BA
14	4	KE12034AA	19	4	KU60016AA
14	5	B805B06X020	19	5	H051D05X012
14	6	FR41231	19	6	B751A04X008
15	1	KA01094AA001	19	7	KR30010AA
15	2	KA01092AA002	19	8	S500P04
15	3	KA01091AA003	19	9	KG35010BA
15	4	KA01092BA004	19	10	KG22020AA
15	5	ZZ70002R	19	11	KG31027AA
15	6	B155B06X080	19	12	B800B06X020
15	7	B800A06X020	20	13	KU23019AA
15	8	N801A06	20	14	KG41030AA
16	1	KK13043AB	20	15	KG42035AA
16	2	KK13004AE002	20	16	KG90015AA
16	3	KK15016AA003	20	17	KG90016AA
16	4	KK12046AA004	20	18	KH40103AA
16	5	KK15016AA005	20	19	KU70006AA
16	6	KK12046AA009	20	20	B805B06X012
16	7	KK12046AA010	20	21	B805B06X016
16	8	KK11011FF100	21	1	KH27037AA
16	9	KK12008AE011	21	2	KH40104AA
16	10	KK12008AE012	21	3	KH90075BA
16	11	KK12008AE013	21	4	KH90075DA
16	12	KK13043AA015	21	5	B805B06X012
17	13	KK12008AE015	22	1	KF04126BD
17	14	KK12008AE016	22	2	KF05021AA
17	15	KK14001AA018	22	3	KF40003EA
17	16	KK12008AE023	22	4	B805B06X020
17	17	FA27080XX003	22	5	FR53226B
17	18	KK12008AE029	23	1	KF31037AA
17	19	KK12008AE026	23	2	KF31035AA012
17	20	KK12008AE027	23	3	KF31036AA106
17	21	KK12046AA022	23	4	KF31035AA003
17	22	KK12008AE018	23	5	KF31035AA102
17	23	KK12008AE019	23	6	KF90238AA
17	24	KK12008AE020	23	7	B800A06X012
18	25	KK12008AE021	23	8	FR53226
18	26	KK13043AA027	23	9	FR67419
18	27	KK13043AA028	24	1	KS02107AD
18	28	KK74508AA350	24	2	KS20129AD001
18	29	KK32006AA	24	3	KS20129AD002
18	30	KK90058AA	24	4	KS20129AD003
18	31	KW34029AA	24	5	KS20081AD004
18	32	KW34077AA	24	6	KS20020AD006
19	1	KG03045DA	24	7	KS20129AD006
19	2	KU80023AA	24	8	KS20081AD008

INDEX

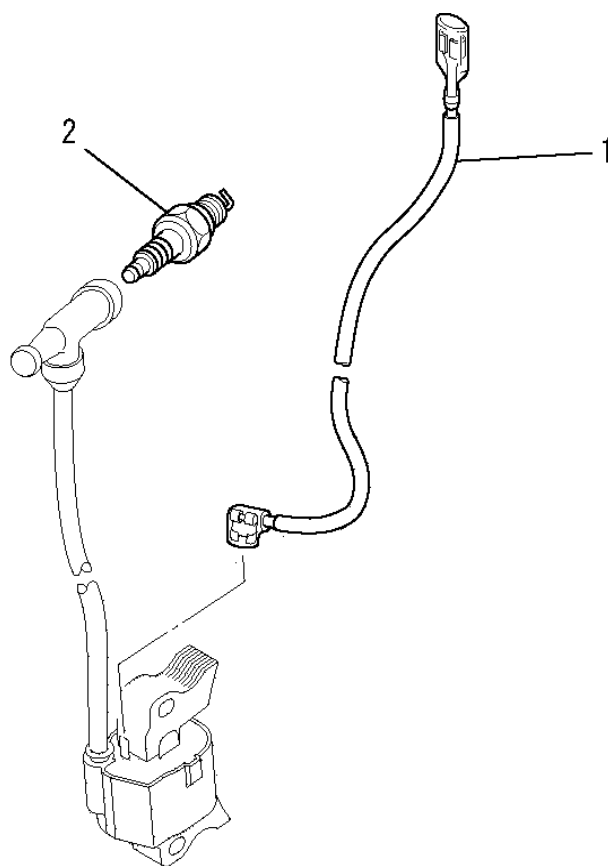
Page No.	No	Parts No.	Page No.	No	Parts No
24	9	KS20129AD009			
24	10	KS20129AD010			
24	11	KS30060AA			
24	12	B800A06X016K			
25	1	KM15100AA			
25	2	KM25079AA			
25	3	B800A06X008K			
25	4	B800A06X016K			
25	5	KU50007JA			
25	6	KM90188AA			
25	7	KM30027AA			
25	8	KM70064AA			
25	9	KM90190AA			
25	10	N801A06			
25	11	ZZ70028C			
25	12	KM70040AA			
26	1	KR40040AA			
26	2	B805B06X016			
26	3	KU12025AA			

ボルト、スプリング、カバー 1. BOLT, SPRING, COVER



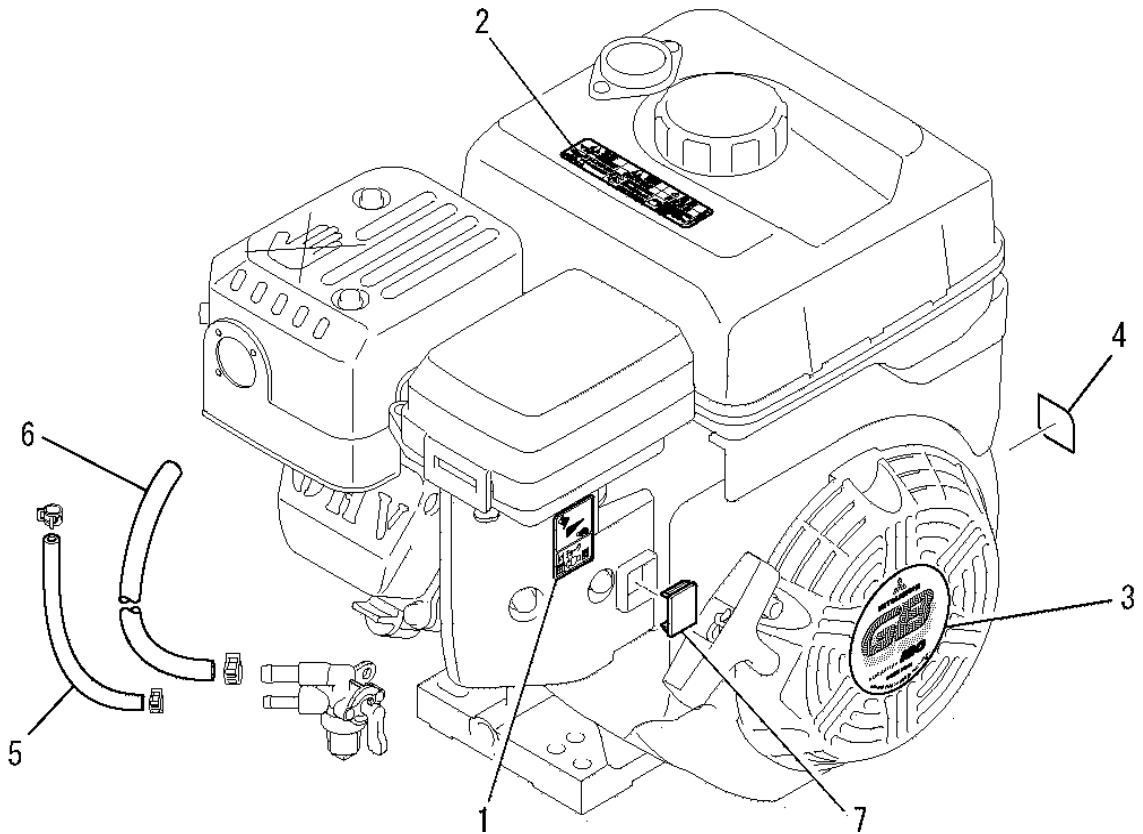
見出番号 No.	改訂番号 R/N	部品番号 Parts No.	部品名称 Parts Name	個数 No. Req'd	互換性 Inte	備考 Remarks	Serial No. (From~To) Serial No. (From~To)
1		B155B08X020	スタッドボルト BOLT, STUD	2			
2		KG34050AB	ガバナスプリング SPRING, GOV	1			
3		KM90182AA	カバー COVER	1			
4		FA28198A	リーマボルト BOLT, REAMER	2			
5		ZZ70028C	ユニカルスプリングナット NUT, CONICAL SPG	2			

リードワイヤ、プラグ、キャップ
2. LEAD WIRE, PLUG, CAP



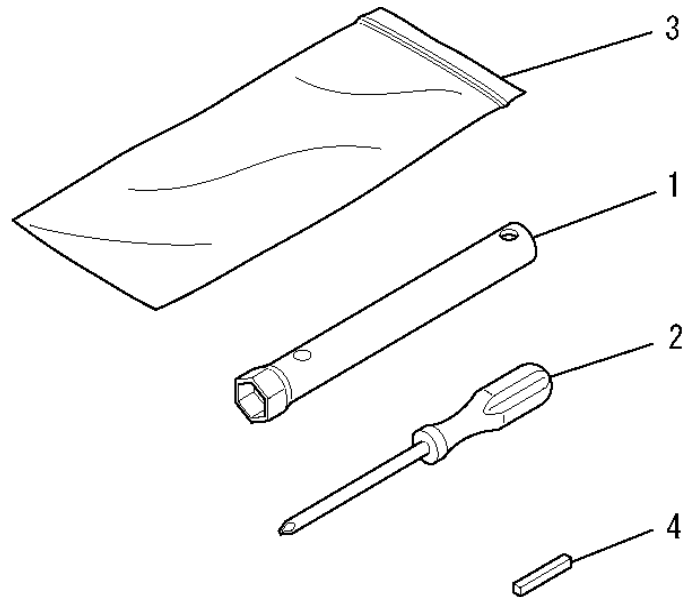
見出番号 No.	改訂番号 R/N	部品番号 Parts No.	部品名称 Parts Name	個数 No. Req'd	互換性 Inte	備考 Remarks	Serial No. (From~To) Serial No. (From~To)
1		KE90069CA	リードワイヤ WIRE, LEAD	1			
2		FA21273	スパークプラグ PLUG, SPARK	1		BP6HS	

ラベル、フューエルホース
3. LABEL, FUEL HOSE



見出番号 No.	改訂番号 R/N	部品番号 Parts No.	部品名称 Parts Name	個数 No. Req'd	互換性 Inte	備考 Remarks	Serial No. (From~To) Serial No. (From~To)
1		KW56257AA	ラベル LABEL	1			
2		KW56256AA	コーションラベル LABEL, CAUTION	1			
3		KW56259CA	ネームラベル LABEL, NAME	1			
4		KW56218AA	ラベル LABEL	1			
5		P051Y04X150	フューエルホース HOSE, FUEL	1			
6		P051Y08X400	フューエルホース HOSE, FUEL	1			
7		KA90159AA	キャップ CAP	1			

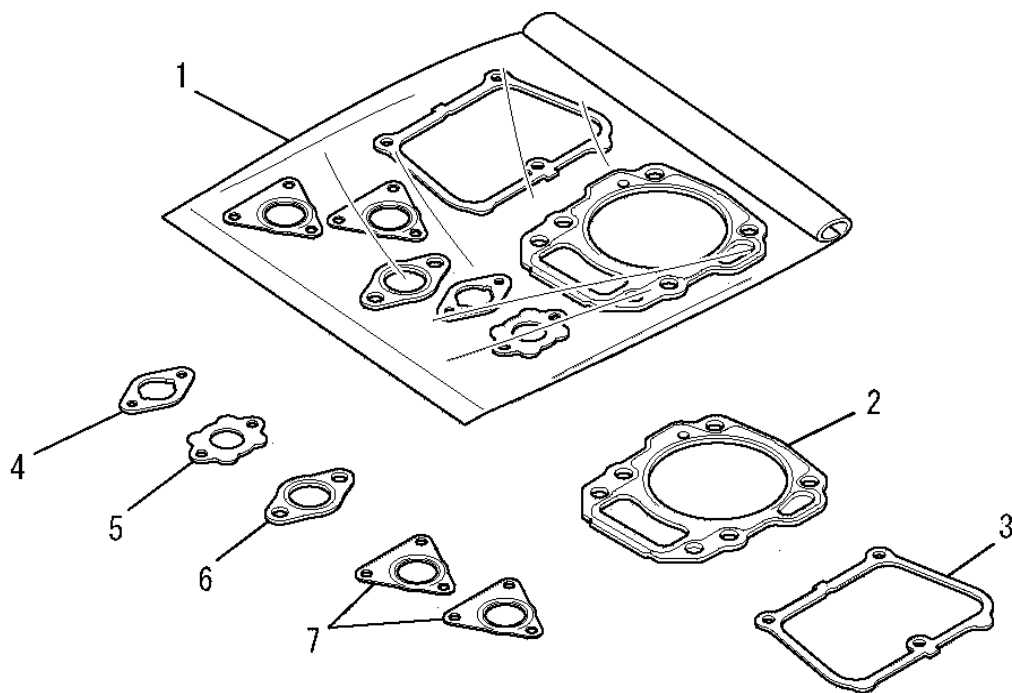
ツールセット
4. TOOL SET



見出番号 No.	改訂番号 R/N	部品番号 Parts No.	部品名称 Parts Name	個数 No. Req'd	互換性 Inte	備考 Remarks	Serial No. (From~To) Serial No. (From~To)
1		KN12007AA	ボックススパナ SPANNER, BOX	1			
2		KN13001AA	スクレットライバ DRIVER, SCREW	1			
3		KN15001AA	ツールバック BAG, TOOL	1			
4		W405B05X035	キー KEY, SUNK	1			

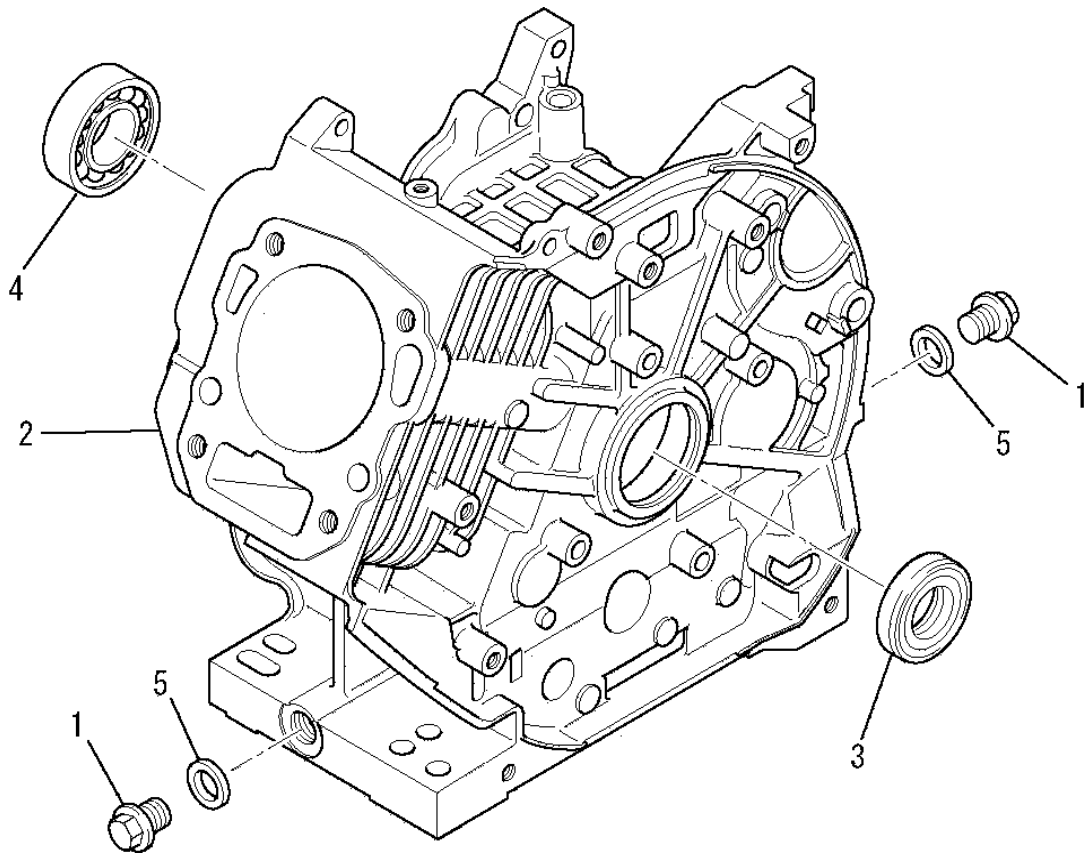
ガasketセット

5. GASKET SET



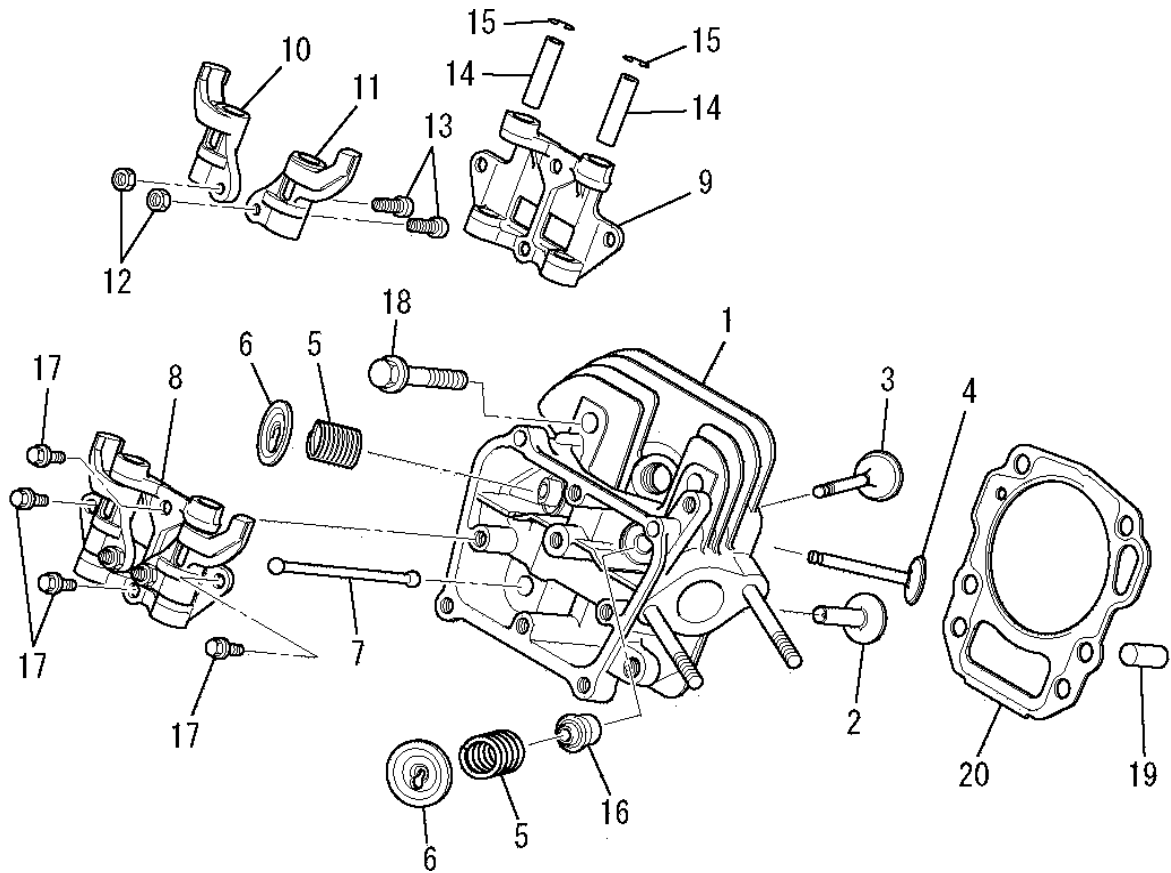
見出番号 No.	改訂番号 R/N	部品番号 Parts No.	部品名称 Parts Name	個数 No. Req'd	互換性 Inte	備考 Remarks	Serial No. (From~To) Serial No. (From~To)
1		KW39110AA	ガasketセット GASKET SET	1		INCL. NO. 2-7	
2		KC66016AA	ヘッド ガasket GASKET, HEAD	1			
3		KW33017AA	ガasket, ヘッドカバー GASKET, HEAD COVER	1			
4		KW34029AA	キャブレタ ガasket GASKET, CARBURETOR	1			
5		KW34077AA	キャブレタ ガasket GASKET, CARBURETOR	1			
6		KM70040AA	マフラ ガasket GASKET, MUFFLER	1			
7		KM70064AA	マフラ ガasket GASKET, MUFFLER	2			

シリンダブロックグループ
(A) CYLINDER BLOCK GROUP



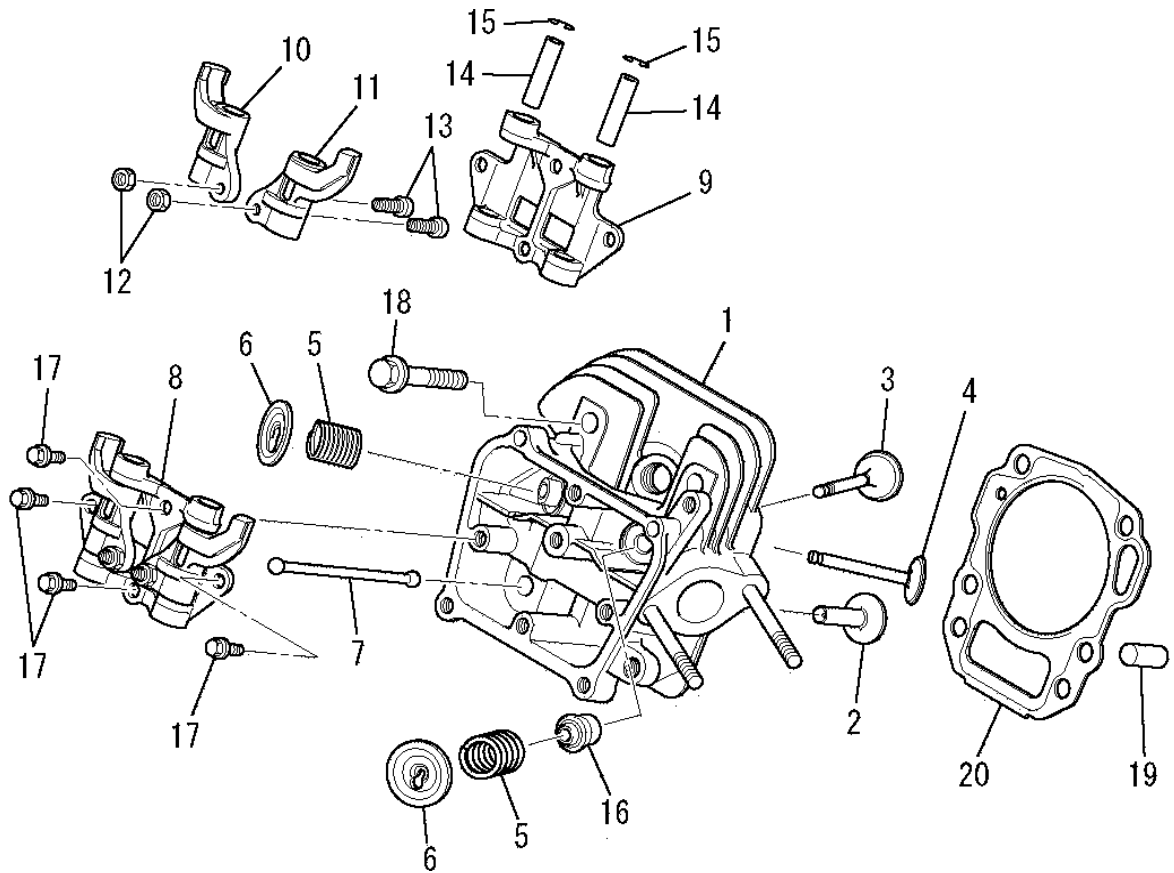
見出番号 No.	改訂番号 R/N	部品番号 Parts No.	部品名称 Parts Name	個数 No. Req'd	互換性 Inte	備考 Remarks	Serial No. (From~To) Serial No. (From~To)
1		FN11223	ドレンプラグ PLUG, DRAIN	2			
2		KB44014AA	シリンダブロック CYLINDER BLOCK	1			
3		KW25003AA	オイルシール OIL SEAL	1			
4		S111X62X050	ボールベアリング BEARING, BALL	1		#6205	
5		ZZ70013A	ガスケット GASKET	2			

シリンダヘッドグループ
(B) CYLINDER HEAD GROUP



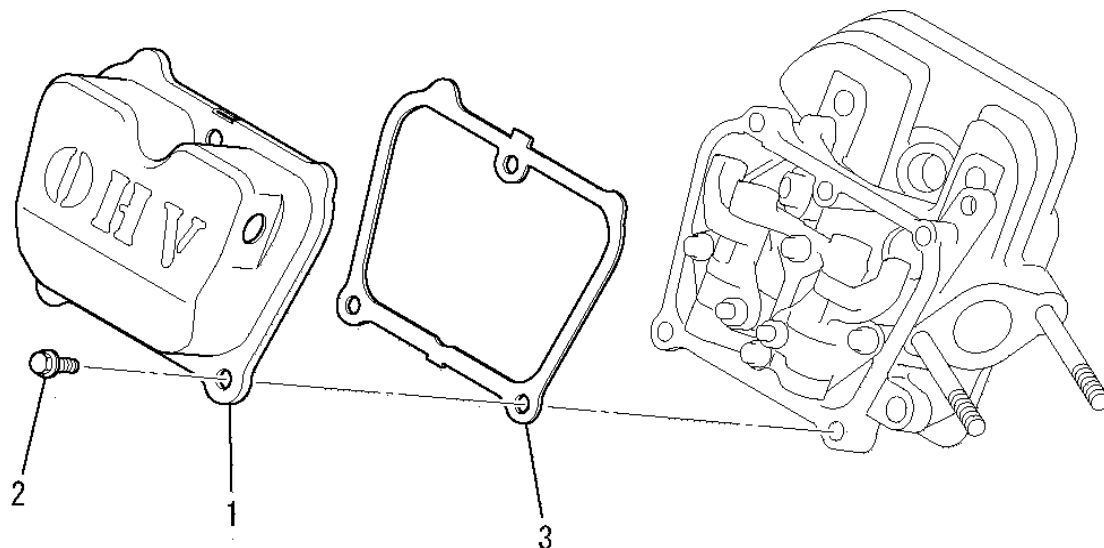
見出番号 No.	改訂番号 R/N	部品番号 Parts No.	部品名称 Parts Name	個数 No. Req'd	互換性 Inte	備考 Remarks	Serial No. (From~To) Serial No. (From~To)
1		KC02061AA	シリンダヘッド アセンブリ CYLINDER HEAD ASSY	1		WITH B155B06X080	
2		KV24009AA	タペット TAPPET	2			
3		KV34006AA	インテイクバルブ VALVE, INTAKE	1			
4		KV43009AA	エキゾーストバルブ VALVE, EXHAUST	1			
5		KV55010BA	バルブスプリング SPRING, VALVE	2			
6		KV64002AA	バルブスプリングリテーナ RETAINER, VALVE SPG	2			
7		KV71015AA	プッシュロッド ROD, PUSH	1			
8		KV02006AA	ロッカーアームアセンブリ ROCKER ARM ASSY	1		INCL. NO. 9-15	
9		KV74010AA	プレート PLATE	1			
10		KV72012AA	ロッカーアーム ARM, ROCKER	1			
11		KV72013AA	ロッカーアーム ARM, ROCKER	1			
12		KU23013AA	ナット NUT	2			

シリンダヘッドグループ
(B) CYLINDER HEAD GROUP



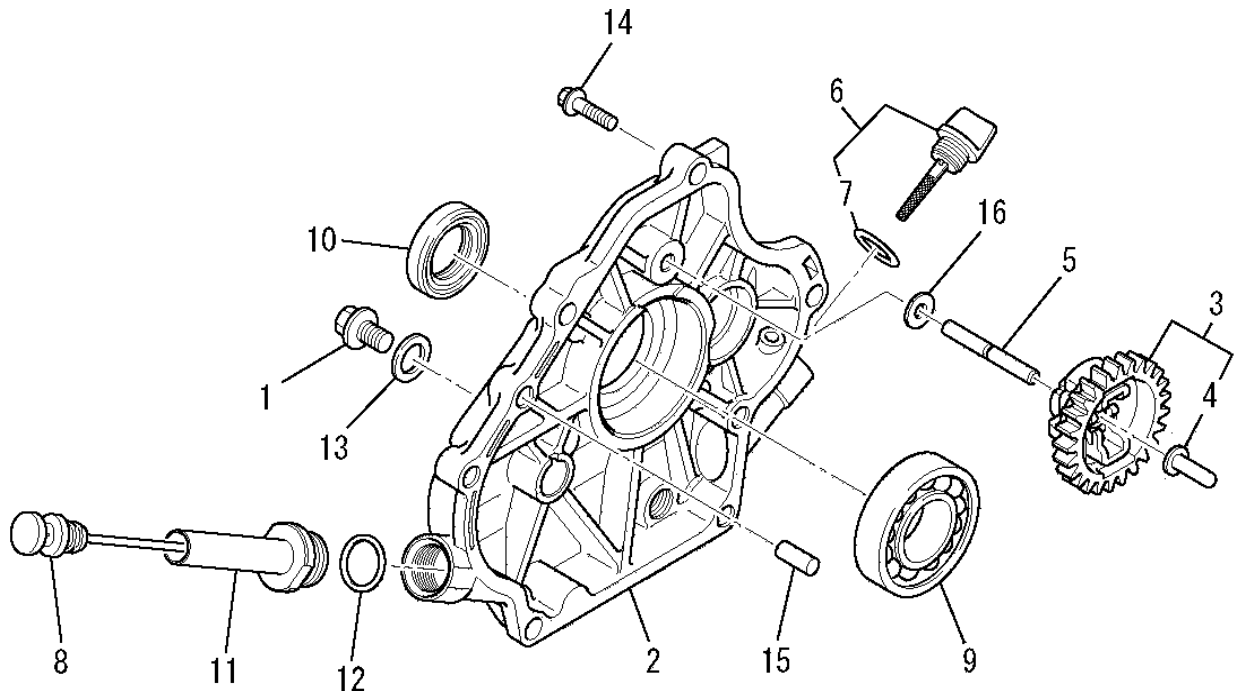
見出番号 No.	改訂番号 R/N	部品番号 Parts No.	部品名称 Parts Name	個数 No. Req'd	互換性 Inte	備考 Remarks	Serial No. (From~To) Serial No. (From~To)
13		KV73004AA	アジャストスクリュー SCREW, ADJUST	2			
14		KV75009BA	シャフト SHAFT	2			
15		FR34111	ピストンピンクリップ CLIP, PISTON PIN	2			
16		KW21018BA	バルブステムシール SEAL, VALVE STEM	1			
17		B800A06X016	フランジボルト BOLT, FLANGE	4			
18		B800B08X055	フランジボルト BOLT, FLANGE	4			
19		KU44001AA	ダウエルピン PIN, DOWEL	2			
20		KC66016AA	ヘッドガスケット GASKET, HEAD	1			

ヘッドカバーグループ
 (C) HEAD COVER GROUP



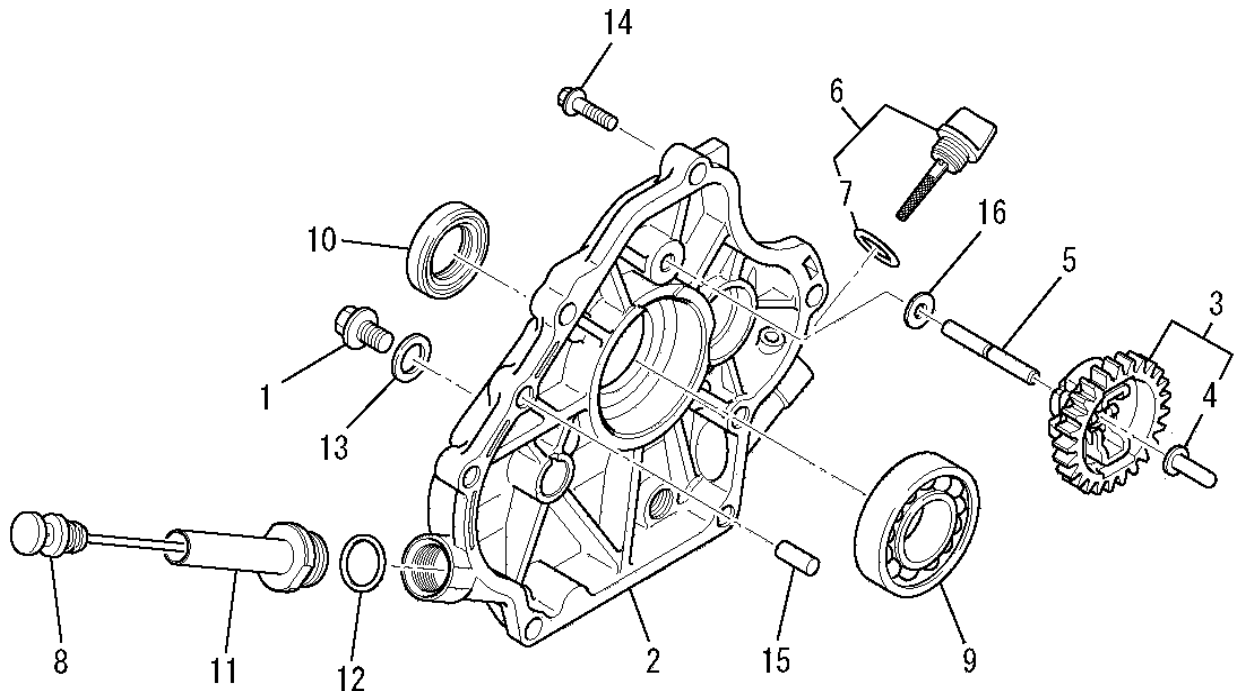
見出番号 No.	改訂番号 R/N	部品番号 Parts No.	部品名称 Parts Name	個数 No. Req'd	互換性 Inte	備考 Remarks	Serial No. (From~To) Serial No. (From~To)
1		KC09016AA	ヘッドカバーアセンブリ HEAD COVER ASSY	1			
2		B805B06X012	フランジボルト BOLT, FLANGE	3			
3		KW33017AA	ガスケット, ヘッドカバー GASKET, HEAD COVER	1			

ケースカバーグループ
(D) CASE COVER GROUP



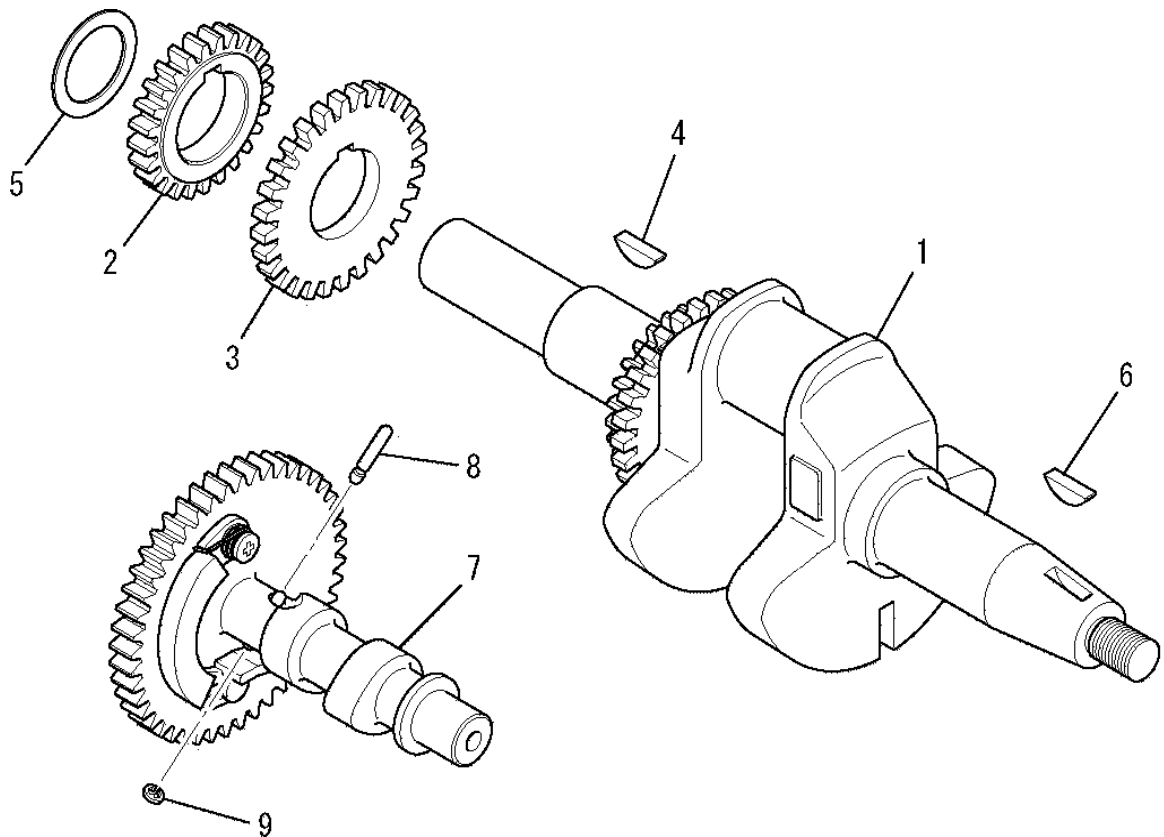
見出番号 No.	改訂番号 R/N	部品番号 Parts No.	部品名称 Parts Name	個数 No. Req'd	互換性 Inte	備考 Remarks	Serial No. (From~To) Serial No. (From~To)
1		FN11223	ドレンプラグ PLUG, DRAIN	1			
2		KB64014BA	クランクケースカバー COVER, CRANKCASE	1			
3		KG01007AA	ガバナギヤアSEMBリ GOVERNOR GEAR ASSY	1		INCL. NO. 4	
4		KG14006AA	ガバナスライダ SLIDER, GOV	1			
5		KG22004AA	ガバナシャフト SHAFT, GOV	1			
6		KL21006EA	オイルゲージ GAUGE, OIL	1		INCL. NO. 7	
7		KW23003AA	オーリング O-RING	1			
8		KL21007AA	オイルゲージ GAUGE, OIL	1			
9		KW11012AA	ボールベアリング BEARING, BALL	1			
10		KW25003AA	オイルシール OIL SEAL	1			
11		KW40018AA	オイルパイプ PIPE, OIL	1			
12		S655W18	オーリング O-RING	1			

ケースカバーグループ
 (D) CASE COVER GROUP



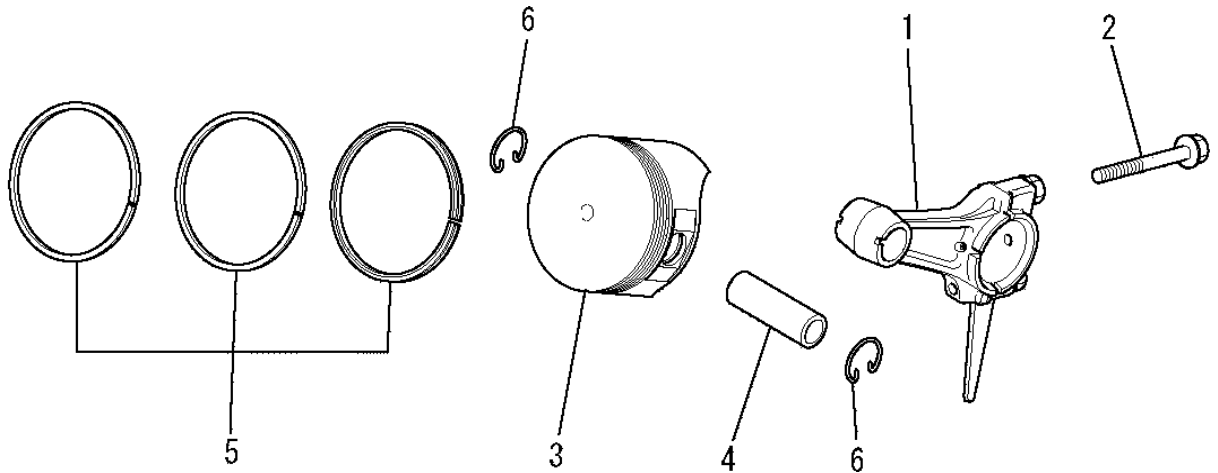
見出番号 No.	改訂番号 R/N	部品番号 Parts No.	部品名称 Parts Name	個数 No. Req'd	互換性 Inte	備考 Remarks	Serial No. (From~To) Serial No. (From~To)
13		ZZ70013A	ガスケット GASKET	1			
14		B800B08X030	フランジボルト BOLT, FLANGE	6			
15		KU44001AA	ダウエルピン PIN, DOWEL	2			
16		W200H06	ワッシャ WASHER	1			

クランクシャフトグループ
(E) CRANKSHAFT GROUP



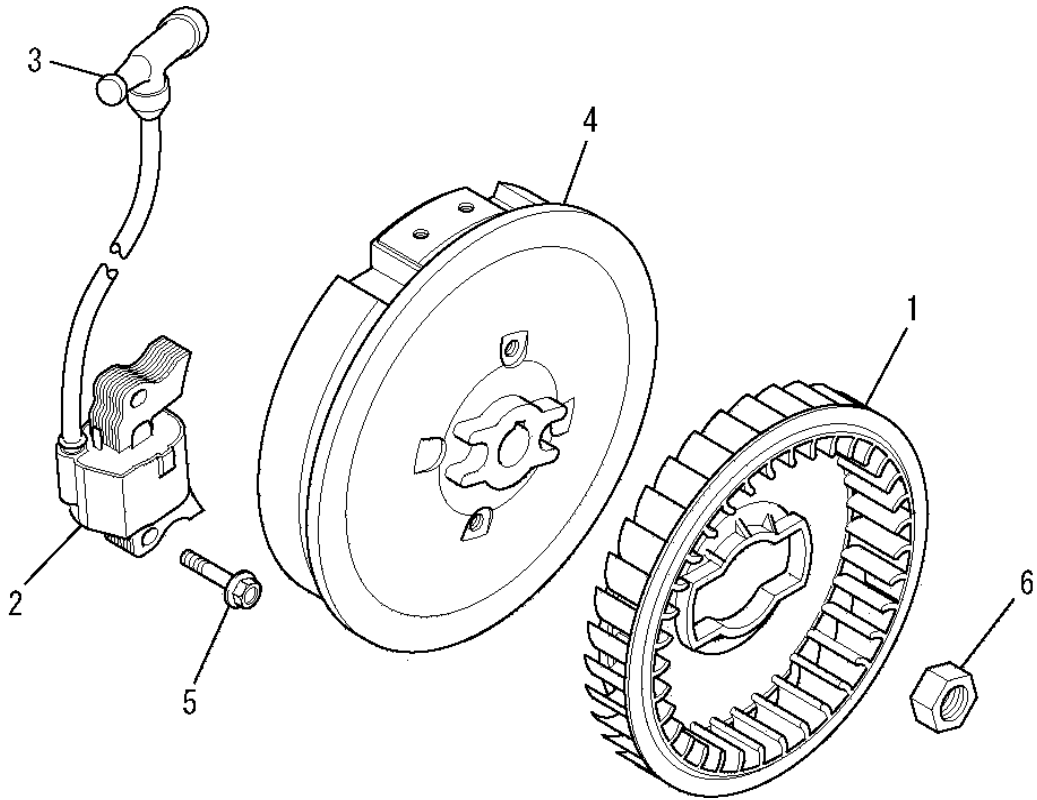
見出番号 No.	改訂番号 R/N	部品番号 Parts No.	部品名称 Parts Name	個数 No. Req'd	互換性 Inte	備考 Remarks	Serial No. (From~To) Serial No. (From~To)
1		KD02072AA	クランクシャフトアセンブリ CRANKSHAFT ASSY	1		INCL. NO. 2-4	
2		KD62022AA	クランクシャフトギヤ GEAR, CRANKSHAFT	1			
3		KD63053AA	ギヤ GEAR	1			
4		KD90016AA	キー KEY, WOODRUFF	1			
5		KU39008CC	シム SHIM	1			
6		KD90016AA	キー KEY, WOODRUFF	1			
7		KV01211AA	カムシャフトアセンブリ CAMSHAFT ASSY	1		INCL. NO. 8, 9	
8		KV83009GB	ピン PIN	1			
9		S500P03	スナップリング SNAP RING	1			

ピストン&ロッドグループ
(F) PISTON & ROD GROUP



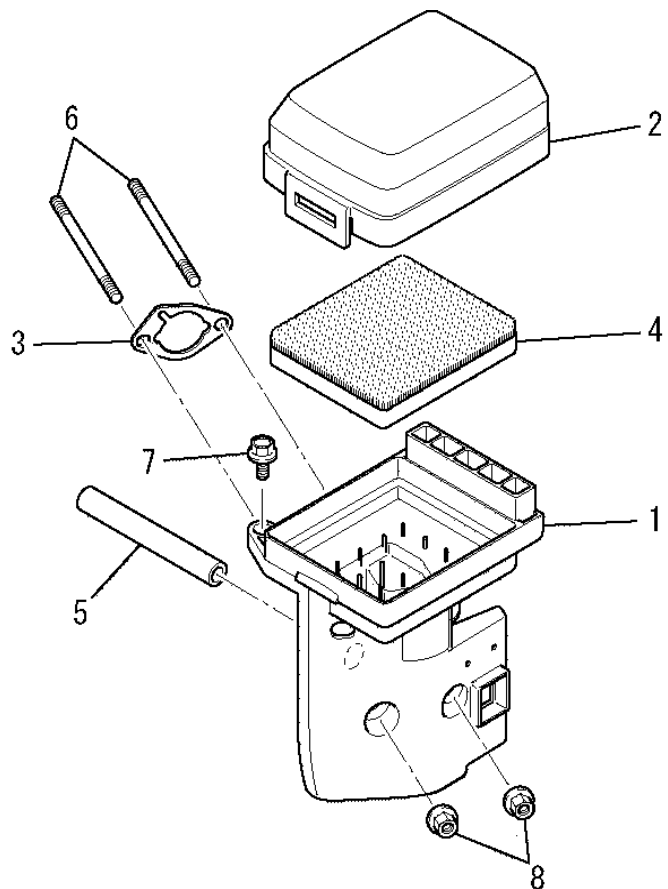
見出番号 No.	改訂番号 R/N	部品番号 Parts No.	部品名称 Parts Name	個数 No. Req'd	互換性 Inte	備考 Remarks	Serial No. (From~To) Serial No. (From~To)
1		KD03024AA	コネクティングロッド アセンブリ CONNECTING ROD ASSY	1		STD INCL. NO. 2	
1	1	KD03024BA	コネクティングロッド アセンブリ CONNECTING ROD ASSY	1		US 0.25 INCL. NO. 2	
1	2	KD03024CA	コネクティングロッド アセンブリ CONNECTING ROD ASSY	1		US 0.50 INCL. NO. 2	
2		B800B06X030	フランジボルト BOLT, FLANGE	2			
3		KP16008AA	ピストン PISTON	1		STD	
3	1	KP16008BA	ピストン PISTON	1		OS 0.25	
3	2	KP16008CA	ピストン PISTON	1		OS 0.50	
4		KP55005AA	ピストンピン PIN, PISTON	1			
5		KP02014AA	ピストンリングセット PISTON RING SET	1		STD	
5	1	KP02014BA	ピストンリングセット PISTON RING SET	1		OS 0.25	
5	2	KP02014CA	ピストンリングセット PISTON RING SET	1		OS 0.50	
6		KP90003AA	ピストンピンクリップ CLIP, PISTON PIN	2			

マグネトグループ
(G) MAGNETO GROUP



見出番号 No.	改訂番号 R/N	部品番号 Parts No.	部品名称 Parts Name	個数 No. Req'd	互換性 Inte	備考 Remarks	Serial No. (From~To) Serial No. (From~To)
1		KE90243AA	ファン FAN	1			
2		KE24022AA	イグニッションコイル COIL, IGNITION	1		INCL. NO. 3	
3		KE42037AA	プラグキャップ CAP, PLUG	1			
4		KE12034AA	フライホイール FLYWHEEL	1			
5		B805B06X020	フランジボルト BOLT, FLANGE	2			
6		FR41231	ナット NUT	1			

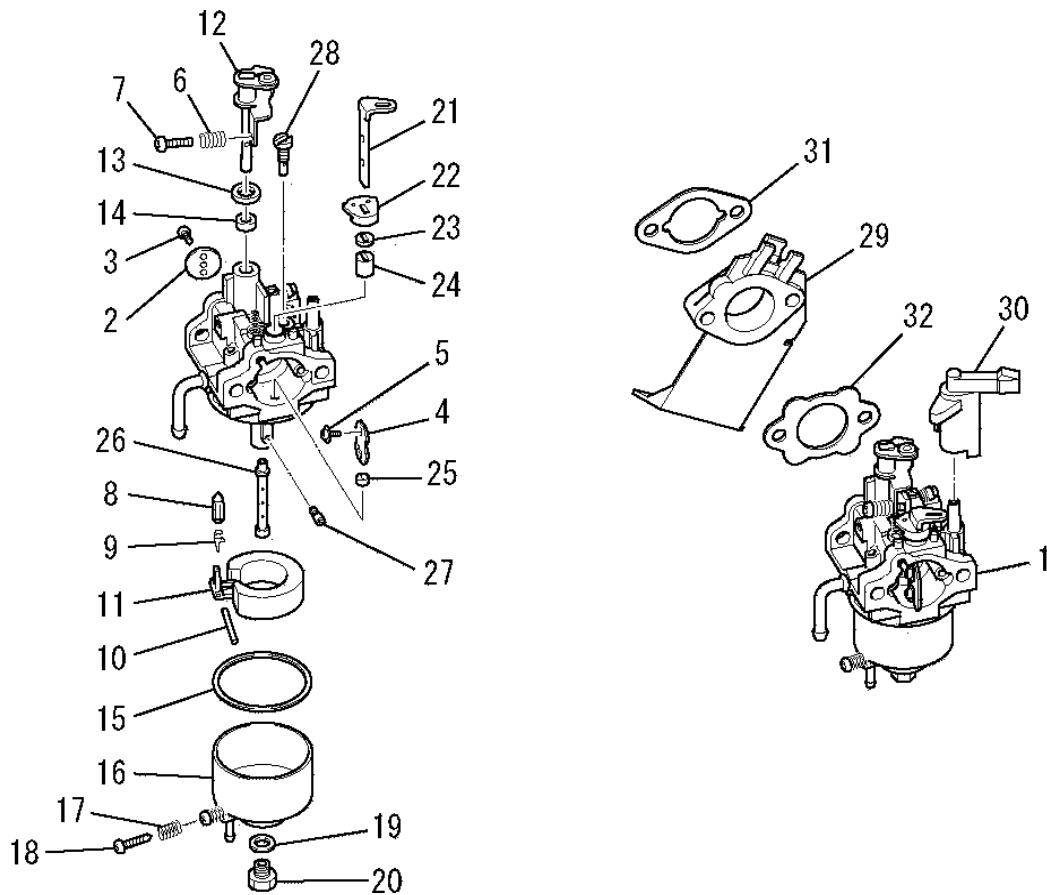
エアクリーナグループ
 (H) AIR CLEANER GROUP



見出番号 No.	改訂番号 R/N	部品番号 Parts No.	部品名称 Parts Name	個数 No. Req'd	互換性 Inte	備考 Remarks	Serial No. (From~To) Serial No. (From~To)
1		KA01094AA001	クリーナケース CASE, CLEANER	1			
2		KA01092AA002	クリーナカバー COVER, CLEANER	1			
3		KA01091AA003	パッキング PACKING	1			
4		KA01092BA004	クリーナエレメント ELEMENT, CLEANER	1			
5		ZZ70002R	ブリーザチューブ TUBE, BREATHER	1			
6		B155B06X080	スタッドボルト BOLT, STUD	2			
7		B800A06X020	フランジボルト BOLT, FLANGE	1			
8		N801A06	フランジナット NUT, FLANGE	2			

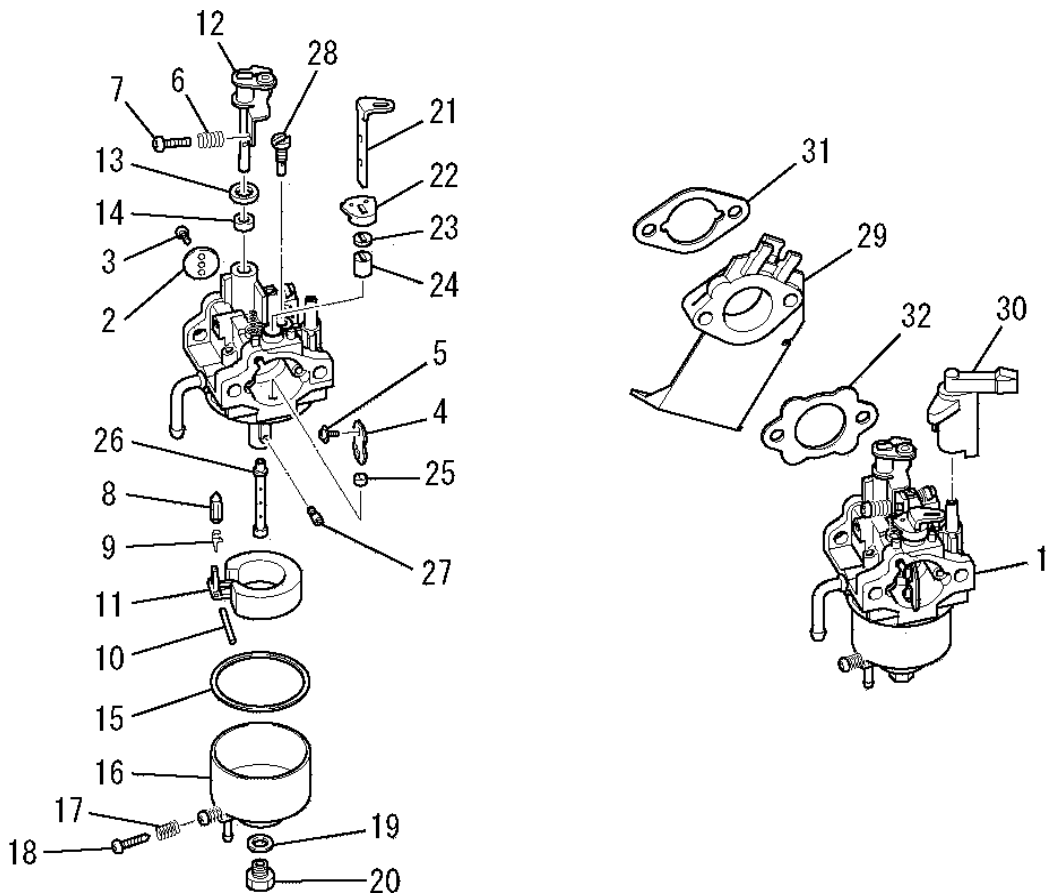
キャブレタグループ

(I) CARBURETOR GROUP



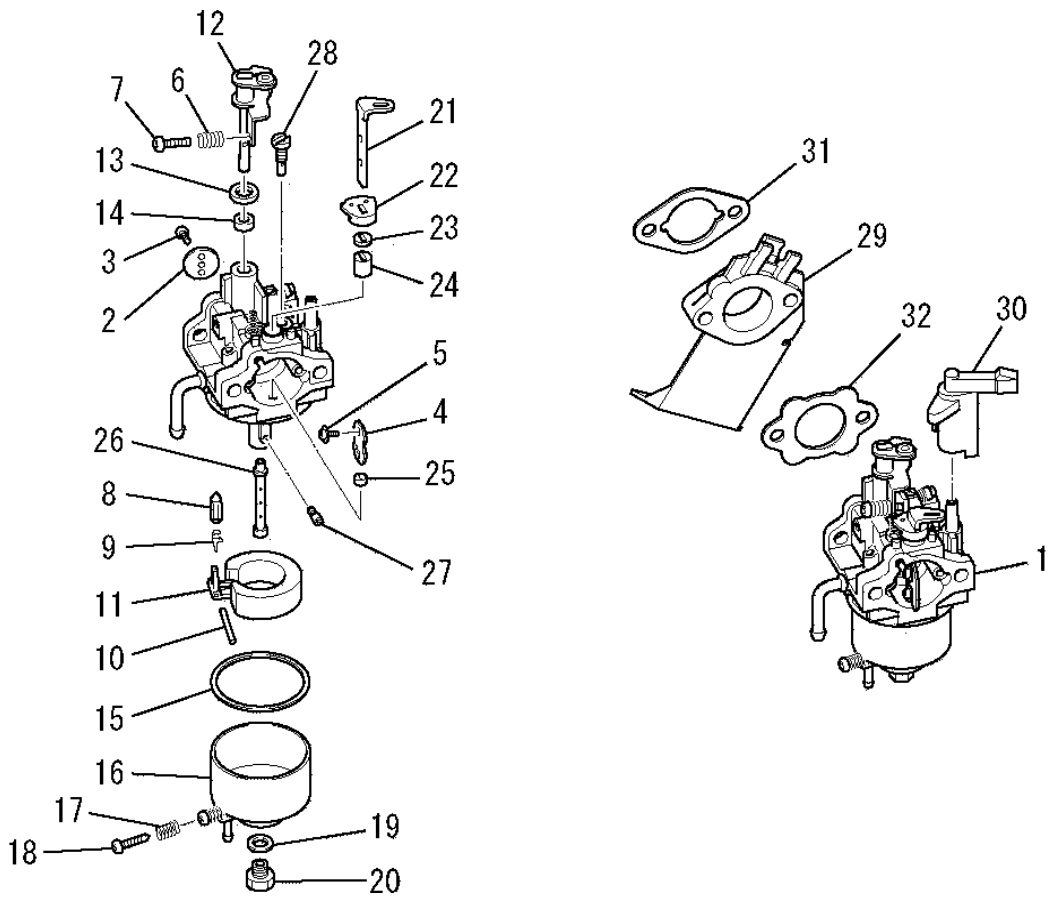
見出番号 No.	改訂番号 R/N	部品番号 Parts No.	部品名称 Parts Name	個数 No. Req'd	互換性 Inte	備考 Remarks	Serial No. (From~To) Serial No. (From~To)
1		KK13043AB	キャブレタ(F) CARBURETOR (F)	1		INCL. NO. 2-28	
2		KK13004AE002	スロットルバルブ VALVE, THROTTLE	1			
3		KK15016AA003	スクリュ SCREW	2			
4		KK12046AA004	チョークバルブ VALVE, CHOKE	1			
5		KK15016AA005	スクリュ SCREW	2			
6		KK12046AA009	スプリング SPRING	1			
7		KK12046AA010	スクリュ SCREW	1			
8		KK11011FF100	ニードルバルブ VALVE, NEEDLE	1			
9		KK12008AE011	クリップ CLIP	1			
10		KK12008AE012	ピン PIN	1			
11		KK12008AE013	フロート FLOAT	1			
12		KK13043AA015	スロットルシャフト SHAFT, THROTTLE	1			

キャブレタグループ (I) CARBURETOR GROUP



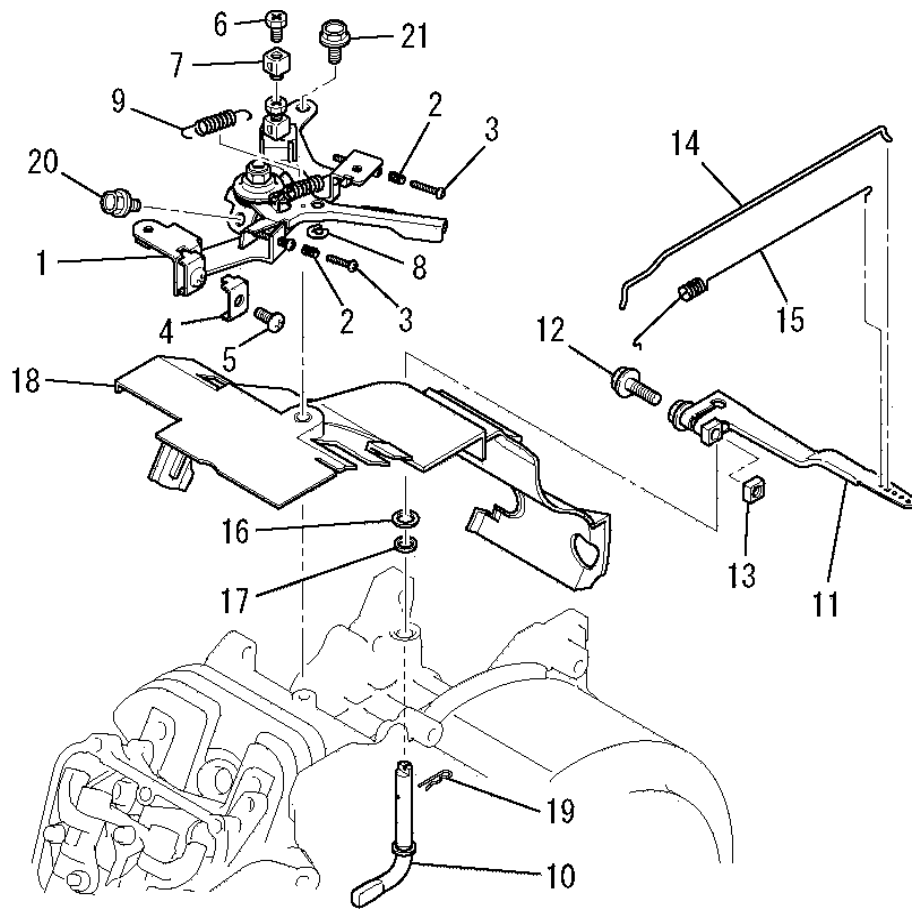
見出番号 No.	改訂番号 R/N	部品番号 Parts No.	部品名称 Parts Name	個数 No. Req'd	互換性 Inte	備考 Remarks	Serial No. (From~To) Serial No. (From~To)
13		KK12008AE015	パッキング PACKING	1			
14		KK12008AE016	シール SEAL	1			
15		KK14001AA018	ガスケット GASKET	1			
16		KK12008AE023	フロートチャンバ CHAMBER, FLOAT	1		INCL. NO. 17, 18	
17		FA27080XX003	スプリング SPRING	1			
18		KK12008AE029	スクリュー SCREW	1			
19		KK12008AE026	パッキング PACKING	1			
20		KK12008AE027	ボルト BOLT	1			
21		KK12046AA022	チョークレバー LEVER, CHOKE	1			
22		KK12008AE018	リング RING	1			
23		KK12008AE019	シール SEAL	1			
24		KK12008AE020	リング RING	1			

キャブレタグループ (I) CARBURETOR GROUP



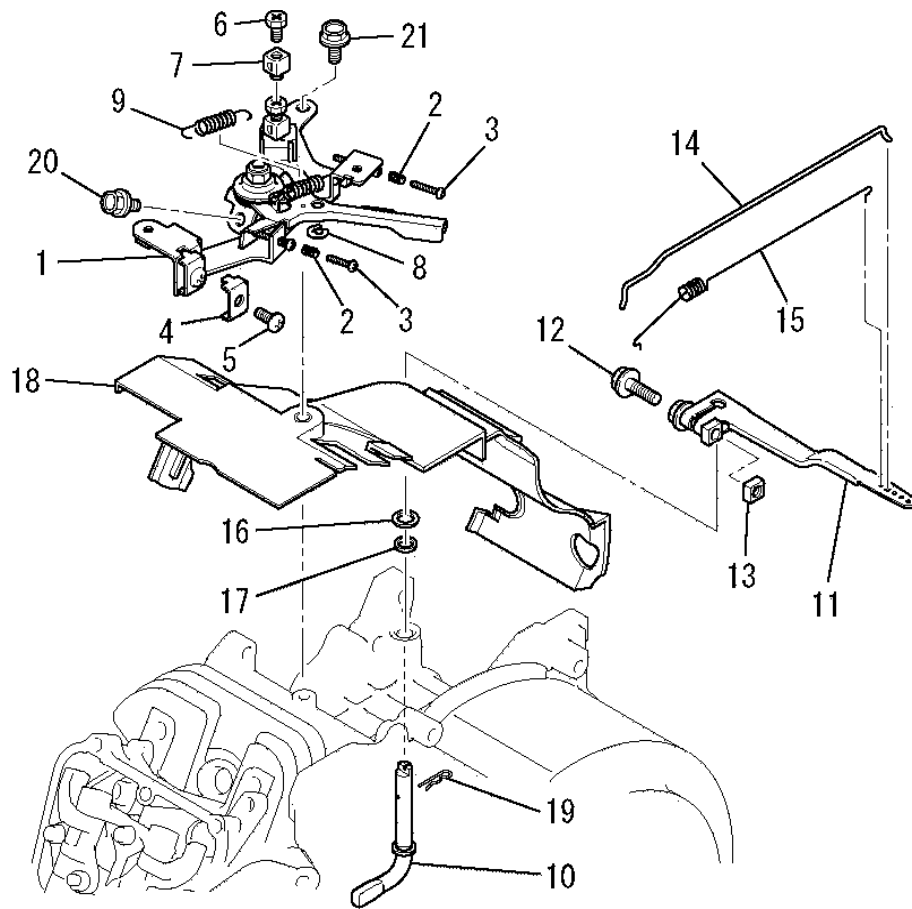
見出番号 No.	改訂番号 R/N	部品番号 Parts No.	部品名称 Parts Name	個数 No. Req'd	互換性 Inte	備考 Remarks	Serial No. (From~To) Serial No. (From~To)
25		KK12008AE021	リング RING	1			
26		KK13043AA027	メインノズル NOZZLE, MAIN	1			
27		KK13043AA028	メインジェット JET, MAIN	1			
28		KK74508AA350	パイロットジェット JET, PILOT	1			
29		KK32006AA	インシュレータ INSULATOR	1			
30		KK90058AA	チョークレバー LEVER, CHOKE	1			
31		KW34029AA	キャブレタ ガasket GASKET, CARBURETOR	1			
32		KW34077AA	キャブレタ ガasket GASKET, CARBURETOR	1			

コントロールパネルグループ
(J) CONTROL PANEL GROUP



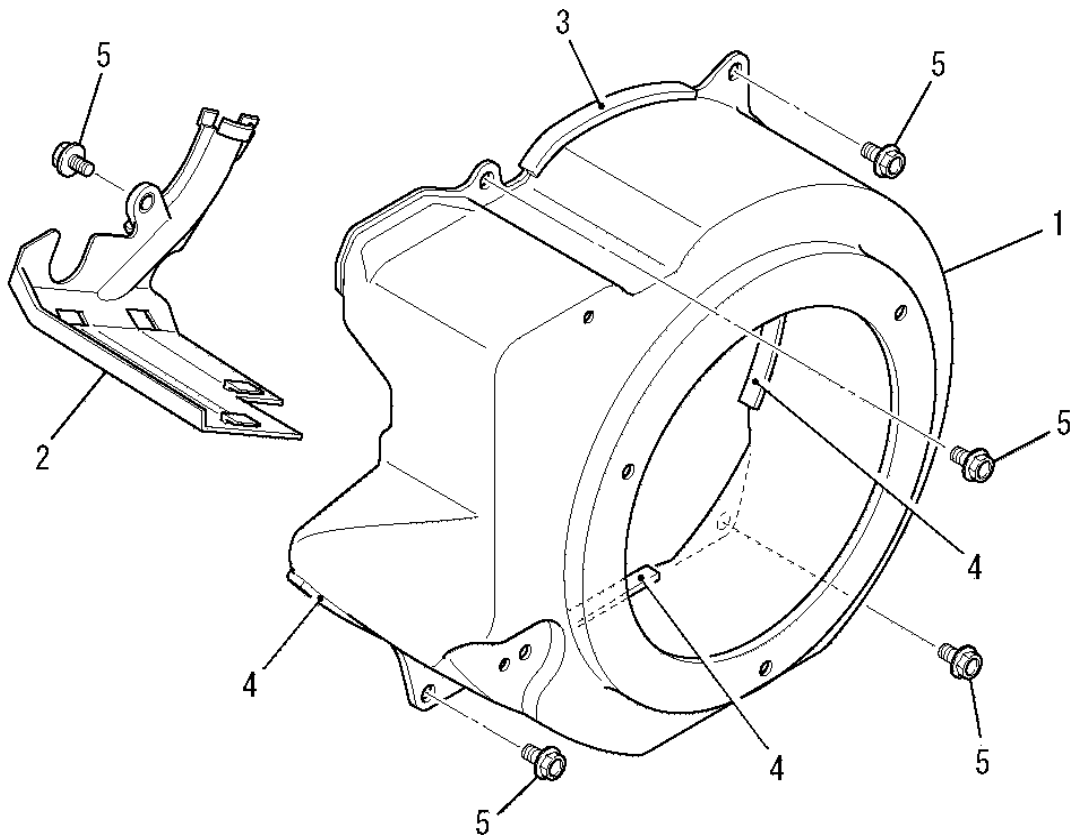
見出番号 No.	改訂番号 R/N	部品番号 Parts No.	部品名称 Parts Name	個数 No. Req'd	互換性 Inte	備考 Remarks	Serial No. (From~To) Serial No. (From~To)
1		KG03045DA	コントロール パネル アセンブリ CONTROL PANEL ASSY	1		INCL. NO. 2-9	
2		KU80023AA	スプリング SPRING	2			
3		KU14038BA	スクリュー SCREW, PAN-CRS	2			
4		KU60016AA	クランプ CLAMP	1			
5		H051D05X012	スクリュー SCREW, PAN-CRS	1			
6		B751A04X008	ボルト BOLT, CRS	1			
7		KR30010AA	ストッパ STOPPER	1			
8		S500P04	スナップリング SNAP RING	1			
9		KG35010BA	リターンスプリング SPRING, RETURN	1			
10		KG22020AA	ガバナシャフト SHAFT, GOV	1			
11		KG31027AA	ガバナレバー LEVER, GOV	1		INCL. NO. 12, 13	
12		B800B06X020	フランジボルト BOLT, FLANGE	1			

コントロールパネルグループ
(J) CONTROL PANEL GROUP



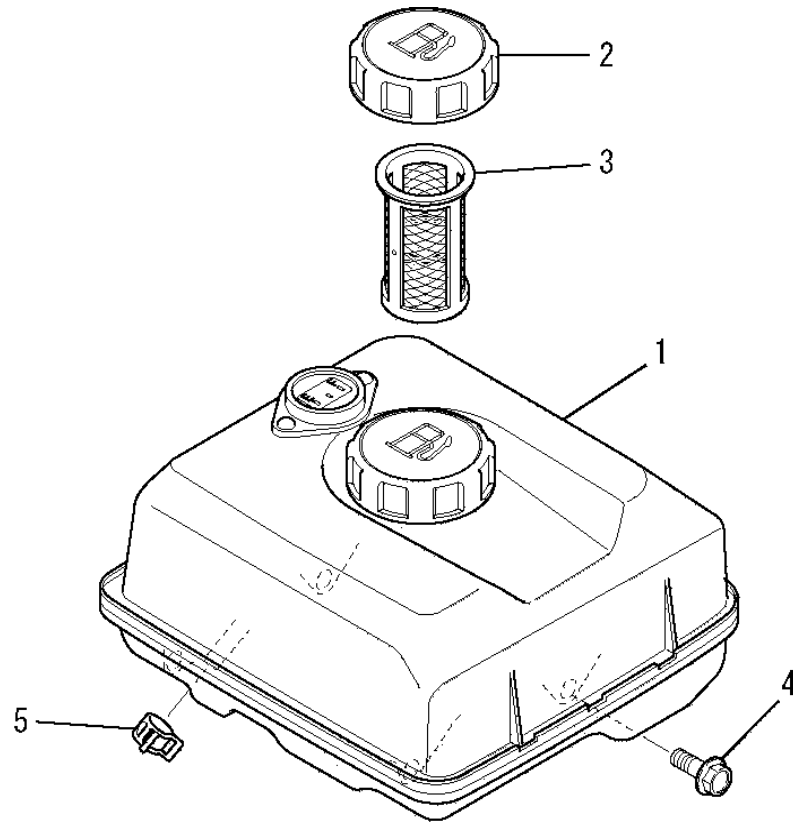
見出番号 No.	改訂番号 R/N	部品番号 Parts No.	部品名称 Parts Name	個数 No. Req'd	互換性 Inte	備考 Remarks	Serial No. (From~To) Serial No. (From~To)
13		KU23019AA	ナット NUT	1			
14		KG41030AA	ガバナロッド ROD, GOV	1			
15		KG42035AA	ロッドスプリング SPRING, ROD	1			
16		KG90015AA	ワッシャ WASHER	1			
17		KG90016AA	ダストシール SEAL, DUST	1			
18		KH40103AA	トップカバー COVER, TOP	1			
19		KU70006AA	クリップ CLIP	1			
20		B805B06X012	フランジボルト BOLT, FLANGE	1			
21		B805B06X016	フランジボルト BOLT, FLANGE	1			

ファンカバーグループ
(K) FAN COVER GROUP



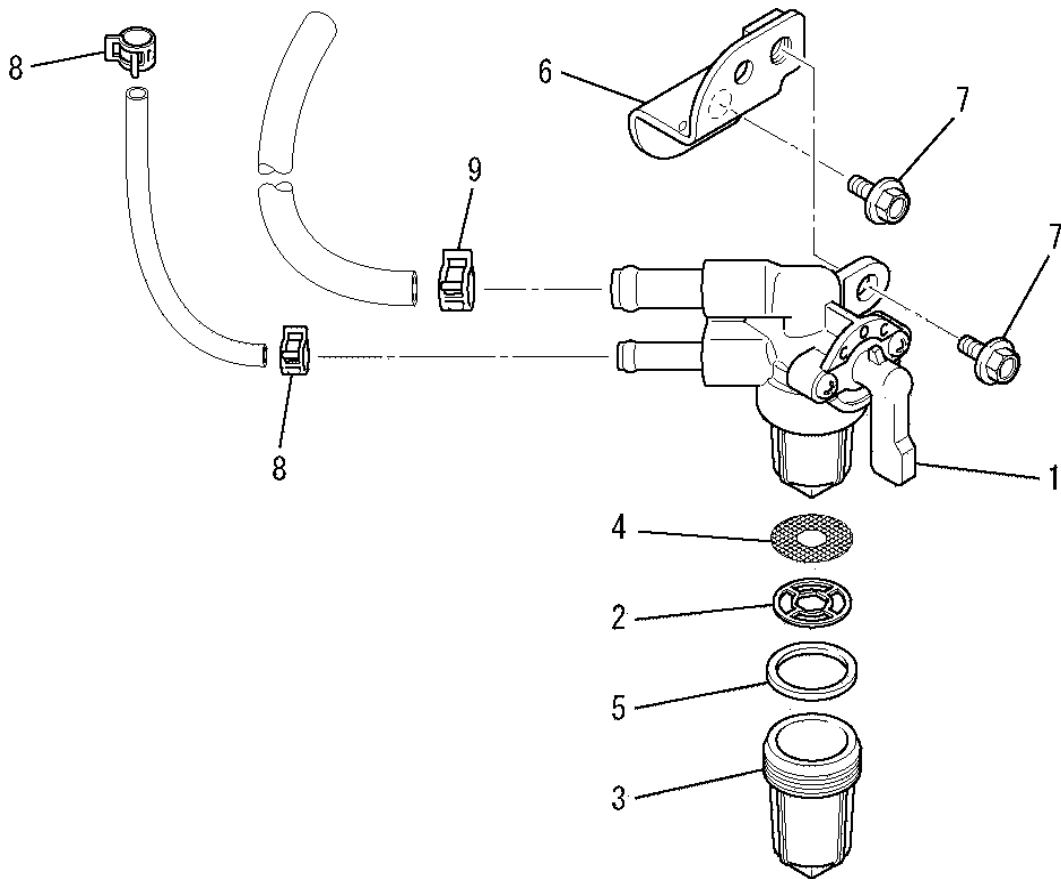
見出番号 No.	改訂番号 R/N	部品番号 Parts No.	部品名称 Parts Name	個数 No. Req'd	互換性 Inte	備考 Remarks	Serial No. (From~To) Serial No. (From~To)
1		KH27037AA	ファンカバー COVER, FAN	1			
2		KH40104AA	シリンダカバー COVER, CYLINDER	1			
3		KH90075BA	ラバークッション RUBBER CUSHION	1		L=85	
4		KH90075DA	ラバークッション RUBBER CUSHION	3		L=70	
5		B805B06X012	フランジボルト BOLT, FLANGE	5			

タンクグループ
(M) TANK GROUP



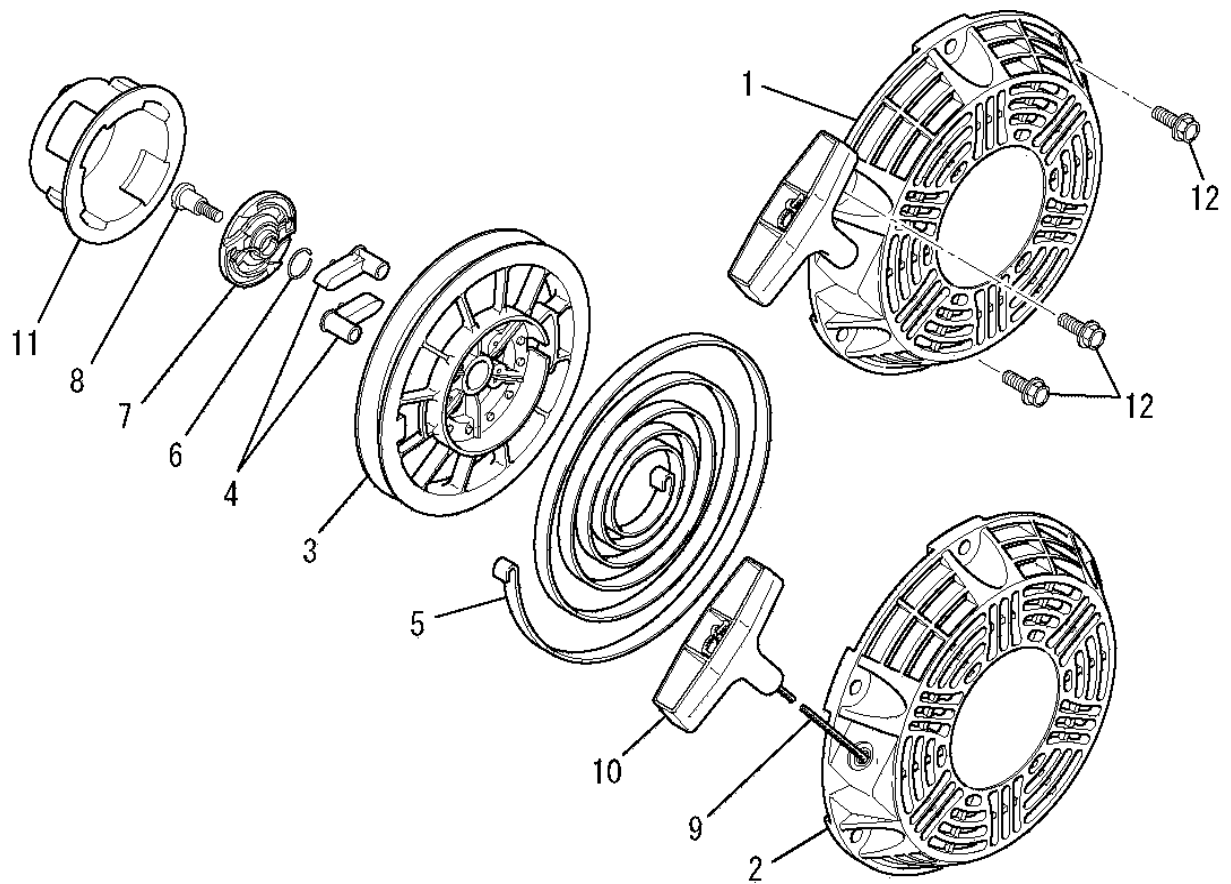
見出番号 No.	改訂番号 R/N	部品番号 Parts No.	部品名称 Parts Name	個数 No. Req'd	互換性 Inte	備考 Remarks	Serial No. (From~To) Serial No. (From~To)
1		KF04126BD	フューエルタンク アセンブリ FUEL TANK ASSY	1		INCL. NO. 2, 3	
2		KF05021AA	タンクキャップ アセンブリ TANK CAP ASSY	1			
3		KF40003EA	フューエルフィルタ FILTER, FUEL	1			
4		B805B06X020	フランジボルト BOLT, FLANGE	4			
5		FR53226B	クリップ CLIP	1			

コックグループ (N) COCK GROUP



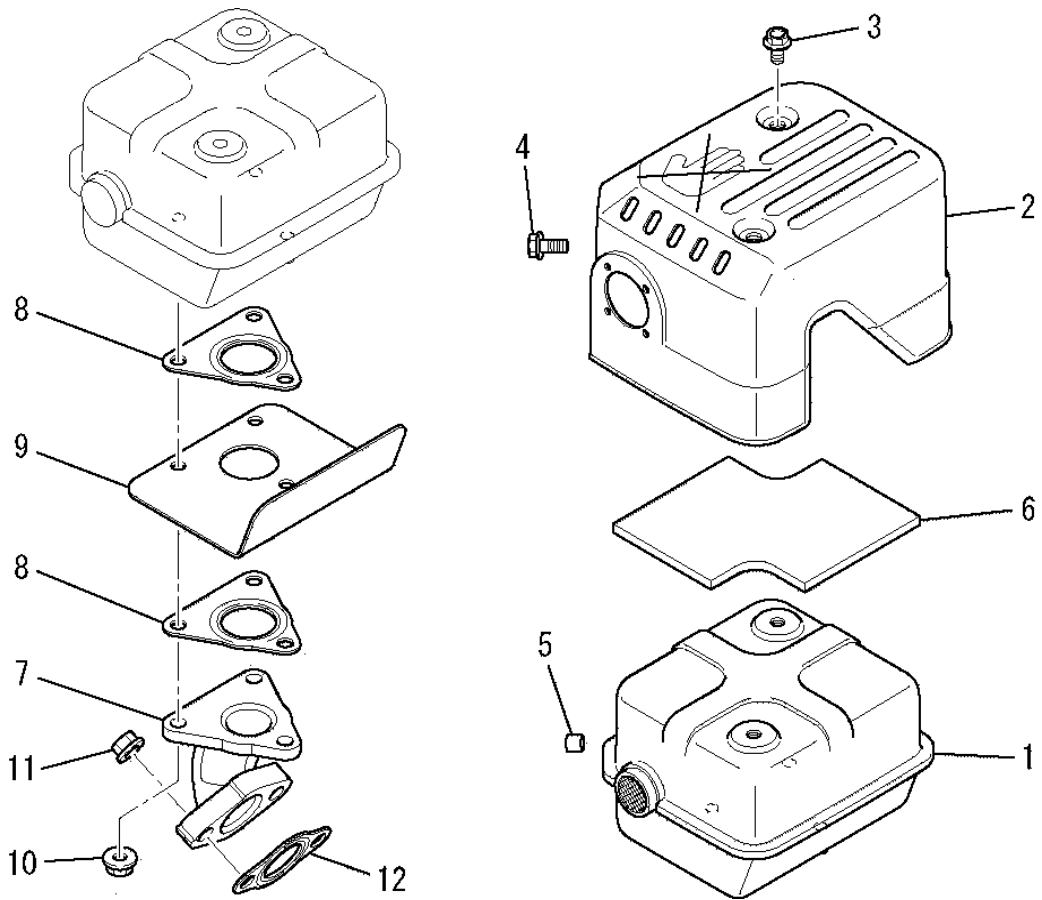
見出番号 No.	改訂番号 R/N	部品番号 Parts No.	部品名称 Parts Name	個数 No. Req'd	互換性 Inte	備考 Remarks	Serial No. (From~To) Serial No. (From~To)
1		KF31037AA	フューエルコック COCK, FUEL	1		INCL. NO. 2-5	
2		KF31035AA012	パッキング PACKING	1			
3		KF31036AA106	カップ CUP	1			
4		KF31035AA003	フューエルフィルタ FILTER, FUEL	1			
5		KF31035AA102	パッキング PACKING	1			
6		KF90238AA	フューエルコックブラケット BRACKET, FUEL COCK	1			
7		B800A06X012	フランジボルト BOLT, FLANGE	2			
8		FR53226	クリップ CLIP	2			
9		FR67419	クリップ CLIP	1			

リコイルスタータグループ
(R) RECOIL STARTER GROUP



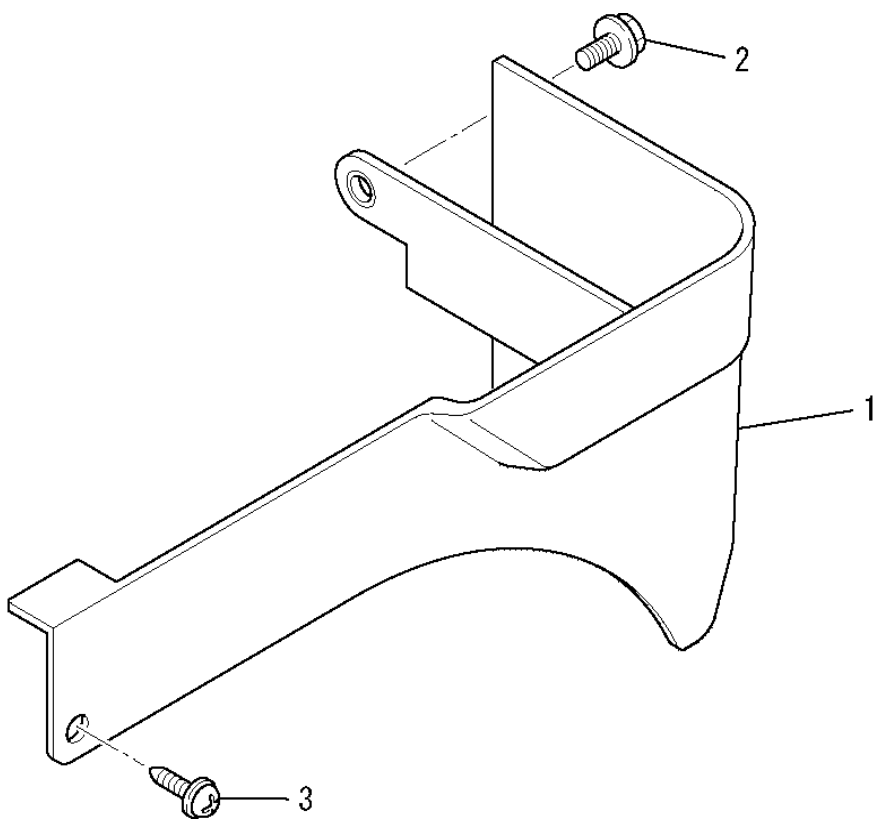
見出番号 No.	改訂番号 R/N	部品番号 Parts No.	部品名称 Parts Name	個数 No. Req'd	互換性 Inte	備考 Remarks	Serial No. (From~To) Serial No. (From~To)
1		KS02107AD	リコイルスタータ アセンブリ RECOIL STARTER ASSY	1		INCL. NO. 2-11	
2		KS20129AD001	スタータケース CASE, STARTER	1			
3		KS20129AD002	リール REEL	1			
4		KS20129AD003	ラチェット RATCHET	2			
5		KS20081AD004	スパイラルスプリング SPRING, SPIRAL	1			
6		KS20020AD006	フリクションスプリング SPRING, FRICTION	1			
7		KS20129AD006	ガイド GUIDE	1			
8		KS20081AD008	スクリュー SCREW	1			
9		KS20129AD009	ロープ ROPE	1			
10		KS20129AD010	スタータノブ KNOB, STARTER	1			
11		KS30060AA	スタータプーリー PULLEY, STARTER	1			
12		B800A06X016K	フランジボルト BOLT, FLANGE	3			

マフラーグループ
(S) MUFFLER GROUP



見出番号 No.	改訂番号 R/N	部品番号 Parts No.	部品名称 Parts Name	個数 No. Req'd	互換性 Inte	備考 Remarks	Serial No. (From~To) Serial No. (From~To)
1		KM15100AA	マフラ MUFFLER	1			
2		KM25079AA	マフラカバー COVER, MUFFLER	1			
3		B800A06X008K	フランジボルト BOLT, FLANGE	2			
4		B800A06X016K	フランジボルト BOLT, FLANGE	1			
5		KU50007JA	ブッシュ BUSH	1			
6		KM90188AA	グラスウール GLASS WOOL	1			
7		KM30027AA	エキゾーストパイプ PIPE, EXHAUST	1			
8		KM70064AA	マフラガスケット GASKET, MUFFLER	2			
9		KM90190AA	プレート PLATE	1			
10		N801A06	フランジナット NUT, FLANGE	3			
11		ZZ70028C	ユニカスプリングナット NUT, CONICAL SPG	2			
12		KM70040AA	マフラガスケット GASKET, MUFFLER	1			

カバーグループ
(X) COVER GROUP



見出番号 No.	改訂番号 R/N	部品番号 Parts No.	部品名称 Parts Name	個数 No. Req'd	互換性 Inte	備考 Remarks	Serial No. (From~To) Serial No. (From~To)
1		KR40040AA	フロント カバー COVER, FRONT	1			
2		B805B06X016	フランジ ボルト BOLT, FLANGE	1			
3		KU12025AA	タッピング スクリュー TAP-SCREW	1			