

向先	株オーレック 殿	用途	草刈機
----	----------	----	-----

# 純正部品表

PARTS LIST

## 三菱メイキエンジン

GB181PL-415

エンジン号機:342936～

本機機番: JDBZJ00021～

# INDEX

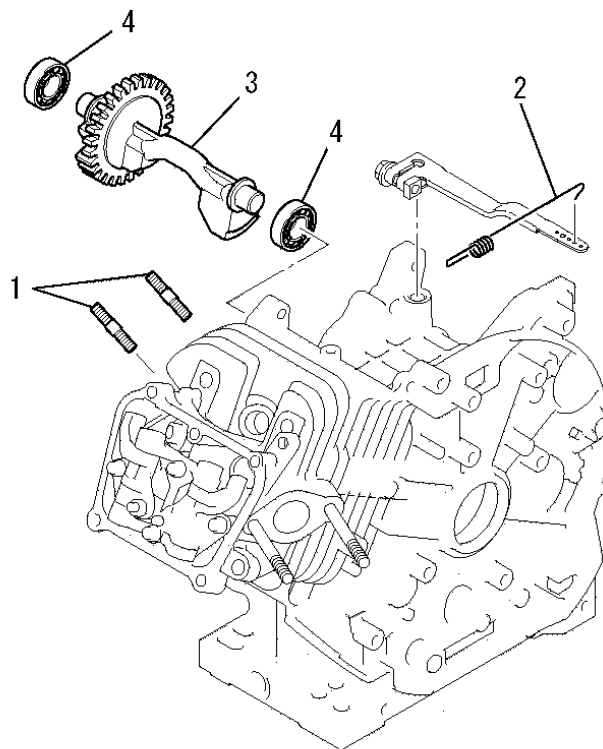
部品番号	部品名称	ページ数	No.	部品番号	部品名称	ページ数	No.
B070A05X012	ホルト	23	3	KE25027FA	チャージングコイル	13	1
B155B06X080	スタットホルト	14	9	KE34001AA	ユニット	4	4
B155B08X020	スタットホルト	1	1	KE41022BD	スパークプラグ	2	2
B751A04X008	ホルト	18	6	KE42037AA	プラグキャップ	13	4
B800A06X008K	フランチホルト	29	4	KE60011AA	レギュレータ	23	5
B800A06X012	フランチホルト	22	5	KE90069CA	リードワイヤ	2	1
B800A06X012	フランチホルト	25	30	KE90445BA	カバー	23	6
B800A06X016	フランチホルト	8	17	KE90451BA	リードワイヤ	2	3
B800A06X016K	フランチホルト	29	5	KE90472AA	チューブ	23	7
B800A06X020	フランチホルト	14	10	KE90480AA	バッテリー ハツク	23	2
B800B06X020	フランチホルト	18	12	KE90486BA	リードワイヤ	23	4
B800B08X030	フランチホルト	10	9	KE90508AA	コントロールホツクス	23	1
B800B08X055	フランチホルト	8	18	KF04126BD	フューエルタンク アセンブリ	21	1
B805B06X012	フランチホルト	9	2	KF05021AA	タンクキャップ アセンブリ	21	2
B805B06X012	フランチホルト	19	20	KF31010AA002	カツプ	22	3
B805B06X012	フランチホルト	20	4	KF31010AA004	ハツキング	22	4
B805B06X012	フランチホルト	25	31	KF31018AA003	フューエルフィルタ	22	2
B805B06X016	フランチホルト	19	21	KF31047AA	フューエルコック	22	1
B805B06X020	フランチホルト	21	4	KF40003EA	フューエルフィルタ	21	3
B805B06X020	フランチホルト	25	32	KF70058AA	フューエルホース	3	4
B805B06X025	フランチホルト	13	8	KF90343AA370	フューエルホース	3	5
B805B06X030	フランチホルト	13	9	KG01007AA	ガバナキヤ アセンブリ	10	2
FA28198	リマホルト	25	33	KG03045DA	コントロール パネル アセンブリ	18	1
FN11223	ドレンプラグ	6	1	KG14006AA	ガバナスライダ	10	3
FR34111	ピストンピンクリップ	8	15	KG22004AA	ガバナシヤフト	10	4
FR41231	ナット	13	10	KG22020AA	ガバナシヤフト	18	10
FR53226	クリップ	22	6	KG31027AA	ガバナレバー	18	11
FR56780	クランプ	25	34	KG34050AB	ガバナスプリング	1	2
FR67419	クリップ	21	5	KG35010BA	リターンスプリング	18	9
FR67419	クリップ	22	7	KG41030AA	ガバナロッド	19	14
H051D05X012	スクリュ	18	5	KG42035AA	ロッドスプリング	19	15
KA01091AA003	ハツキング	14	3	KG90015AA	ワツシヤ	19	16
KA01100AA002	クリーナカバー	14	1	KG90016AA	ダスト シール	19	17
KA01100AA003	ホルト	14	4	KH27039AD	フアンカバー	20	1
KA01100AA004	クリーナエレメント	14	5	KH40154AA	トツプカバー	19	18
KA01100AA005	クリーナエレメント	14	6	KH90092CA	ラバークツシヨシ	20	2
KA01100AA006	ハツキング	14	7	KH90092DA	ラバークツシヨシ	20	3
KA01100AB001	クリーナケース	14	2	KK01015AA	インシユレータ	17	32
KA90159AA	キャツプ	3	6	KK11011FF100	ニードルバルブ	15	8
KB44018BA	シリンダブロック	6	2	KK12008AE011	クリップ	15	9
KB64014AA	クランクケースカバー	10	1	KK12008AE012	ピン	15	10
KC02061AA	シリンダヘッド アセンブリ	7	1	KK12008AE013	フロート	15	11
KC09016AA	ヘッド カバー アセンブリ	9	1	KK12008AE015	ハツキング	16	13
KC66016AA	ヘッド ガスケット	5	2	KK12008AE016	シール	16	14
KC66016AA	ヘッド ガスケット	8	20	KK12008AE019	シール	16	23
KD02107AA	クランクシヤフトアセンブリ	11	1	KK12008AE020	リング	16	24
KD03032AA	コネクティングロッド アセンブリ	12	1	KK12008AE021	リング	17	25
KD03032BA	コネクティングロッド アセンブリ	12	1	KK12008AE023	フロートチヤンバ	16	16
KD03032CA	コネクティングロッド アセンブリ	12	1	KK12008AE026	ハツキング	16	19
KD51009AA	バランサーシヤフト	1	3	KK12008AE027	ホルト	16	20
KD62022AA	クランクシヤフトキヤ	11	2	KK12008AE029	スクリュ	16	18
KD63070AA	キヤ	11	3	KK12046AA009	スプリング	15	6
KD70001CA	フランチホルト	12	2	KK12046AA010	スクリュ	15	7
KD90016AA	キー	11	4	KK12046AA022	チョークレバー	16	21
KD90016AA	キー	11	6	KK13003AA008	スプリング	16	17
KE02139AA	フライホイールキヤ アセンブリ	13	5	KK13004AE002	スロットルバルブ	15	2
KE12050BA	フライホイール	13	6	KK13043AA015	スロットルシヤフト	15	12
KE24034AA	イグニツシヨシコイル	13	3	KK13052AA004	チョークバルブ	15	4

# INDEX

部品番号	部品名称	ページ数	No.	部品番号	部品名称	ページ数	No.
KK13061AA029	リング	16	22	KS20081AD008	スクリュ	27	8
KK13061AA033	メインスル	17	26	KS20129AD001	スタータケース	27	2
KK13061BA	キャブレタ(F)	15	1	KS20129AD002	リール	27	3
KK13063CA010	プレート	17	29	KS20129AD003	ラチェット	27	4
KK14001AA018	ガスカート	16	15	KS20129AD006	ガイド	27	7
KK15016AA003	スクリュ	15	3	KS20129AD009	ローブ	27	9
KK15016AA005	スクリュ	15	5	KS20129AD010	スタータノブ	27	10
KK16014AA011	スクリュ	17	30	KS30040AA	スタータブリー	27	11
KK32006AA	インシュレータ	17	33	KS90019BA	リングキヤ	13	7
KK74508CC388	パイロットジエツト	17	28	KS90116BA	リターンスプリング	24	21
KK74525DC800	メインジエツト	17	27	KU12030AA	フランジホルト	13	11
KK90058AA	チヨークレハ	17	36	KU12030AA	フランジホルト	25	35
KK90094AA	フィルタ	17	31	KU13032AA	ホルト	27	12
KL21006EA	オイルケージ	10	5	KU14038BA	スクリュ	18	3
KM02180AA	マフラアセンブリ	29	1	KU23013AA	ナット	7	12
KM15116AA	マフラ	29	2	KU23019CA	ナット	19	13
KM25081AA	マフラカバー	29	3	KU39008CC	シム	11	5
KM30027AA	エキゾーストパイプ	29	8	KU44001AA	ダウエルピン	8	19
KM70040AA	マフラ ガスカート	5	6	KU44001AA	ダウエルピン	10	10
KM70040AA	マフラ ガスカート	30	13	KU50046AA	ブッシュ	29	6
KM70064AA	マフラ ガスカート	5	7	KU60001AA	クランプ	13	2
KM70064AA	マフラ ガスカート	29	9	KU60016AA	クランプ	18	4
KM90182AA	カバー	29	11	KU70006AA	クリツブ	19	19
KM90190AA	プレート	29	10	KU80023AA	スプリング	18	2
KM90207AA	グラス ウール	29	7	KU90006BA	バンド	25	29
KN12007AA	ホツクススパナ	4	1	KV01211AB	カムシャフトアセンブリ	11	7
KN13001AA	スクリュドライブ	4	2	KV02006BC	ロツカー アーム アセンブリ	7	8
KP02023AA	ピストンリングセット	12	5	KV24009AA	タペット	7	2
KP02023BA	ピストンリングセット	12	5	KV34005AA	インテイクバルブ	7	3
KP02023CA	ピストンリングセット	12	5	KV43007AA	エキゾーストバルブ	7	4
KP16012AA	ピストン	12	3	KV55011AA	バルブスプリング	7	5
KP16012BA	ピストン	12	3	KV64004AA	バルブスプリングリテーナ	7	6
KP16012CA	ピストン	12	3	KV71016AA	ブツシュロツト	7	7
KP55009AA	ピストンピン	12	4	KV72016AA	ロツカーアーム	7	10
KP90003AA	ピストンピンクリツブ	12	6	KV72017AA	ロツカーアーム	7	11
KR30013AA	ストツパ	18	7	KV73004AA	アジヤストスクリュ	8	13
KS02107AD	リコイルスタータ アセンブリ	27	1	KV74013AB	ロツカー プレート	7	9
KS11022AA005	ストツパー	24	22	KV75009BA	シャフト	8	14
KS11022AA006	リング	24	23	KV83009GB	ピン	11	8
KS11022AA007	フロントブラケツトアセンブリ	23	10	KW11012AA	ボールベアリング	10	7
KS11022AA011	ブラシA	23	12	KW21023AA	バルブステムシール	8	16
KS11022AA012	ブラシホルダ	23	11	KW23003AA	オーリング	10	6
KS11022AA013	ガスカート	24	16	KW25003AA	オイルシール	6	3
KS11022AA016	ブラケツト	24	17	KW25003AA	オイルシール	10	8
KS11022AA019	ワツシヤ	24	18	KW33017AA	ヘッドカバー ガスカート	5	3
KS11022AA020	スクリュ	24	19	KW33017AA	ヘッドカバーガスカート	9	3
KS11022AA022	ホルト	25	25	KW34029CA	キャブレタ ガスカート	5	4
KS11022AA023	リトワイヤ	25	26	KW34029CA	キャブレタ ガスカート	17	34
KS11022AA025	スクリュ	25	28	KW34077BA	キャブレタ ガスカート	5	5
KS11022AA027	スクリュ	24	15	KW34077BA	キャブレタ ガスカート	17	35
KS11022AA028	ブラシB	24	13	KW39110AB	ガスカートセット	5	1
KS11022AA029	スプリング	24	14	KW52384CA	ネームラベル	3	3
KS11022AB021	スタータ リレー アセンブリ	24	24	KW56256AA	コージョンラベル	3	2
KS11023AA	スターテイングモータアセンブリ	23	8	KW56257AA	ラベル	3	1
KS11023AA002	スターテイングモータ	23	9	KW56418CA	ラベル	3	7
KS11023AA003	ピニオンキヤ	24	20	KW56471AA	ラベル	3	8
KS20020AD006	フリクシヨンスプリング	27	6	N001A06	ナット	25	27
KS20081AD004	スパイラルスプリング	27	5	N801A06	フランジナット	14	11

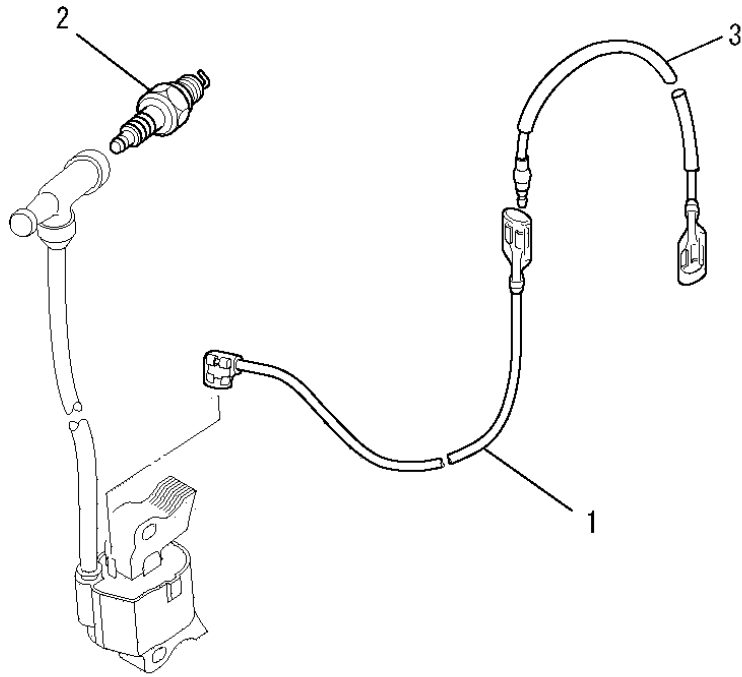


ホルト、スプリング、カバー  
 1. BOLT, SPRING, COVER



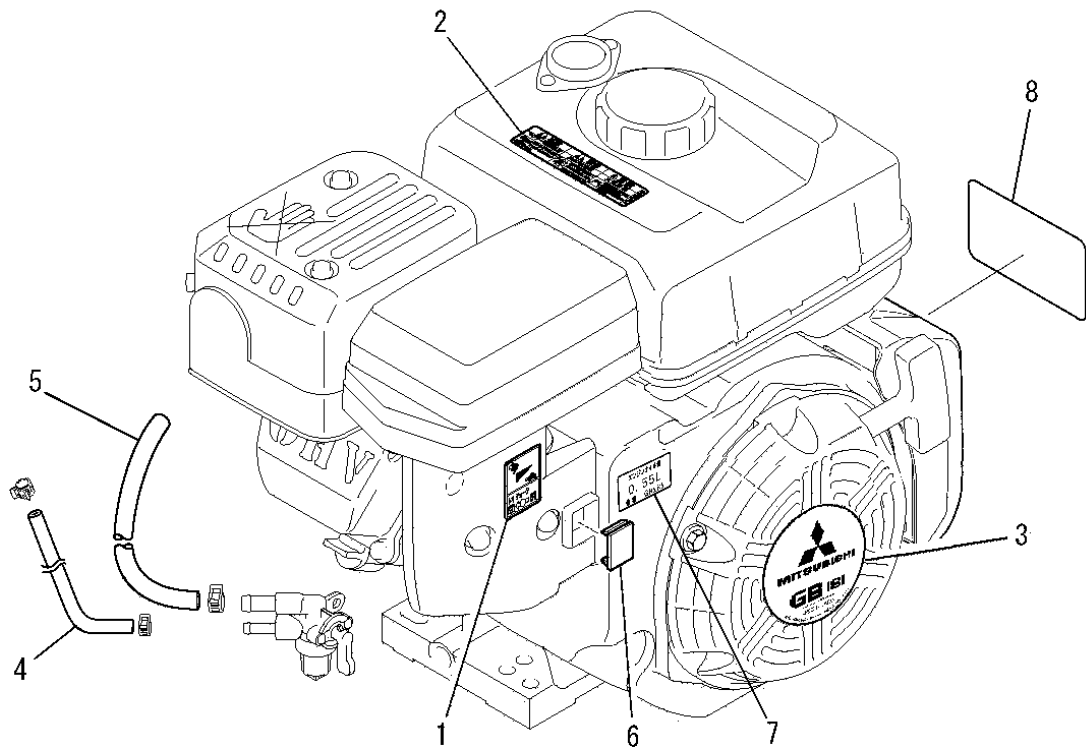
見出番号 No.	改訂番号 R/N	部品番号 Parts No.	部品名称 Parts Name	個数 No. Req'd	互換性 Inte	備考 Remarks	Serial No. (From~To) Serial No. (From~To)
1		B155B08X020	スタッドホルト BOLT, STUD	2			
2		KG34050AB	ガバナスプリング SPRING, GOV	1			
3		KD51009AA	バランサーシャフト SHAFT, BALANCER	1			
4		S111X62X010	ボールベアリング BEARING, BALL	2			

リードワイヤ、プラグ、キャップ  
 2. LEAD WIRE, PLUG, CAP



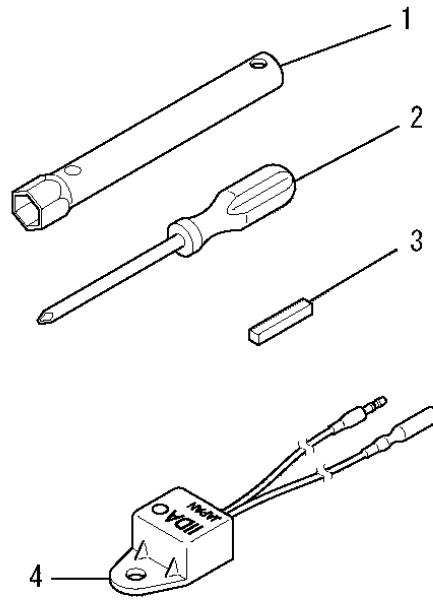
見出番号 No.	改訂番号 R/N	部品番号 Parts No.	部品名称 Parts Name	個数 No. Req'd	互換性 Inte	備考 Remarks	Serial No. (From~To) Serial No. (From~To)
1		KE90069CA	リードワイヤ WIRE, LEAD	1			
2		KE41022BD	スパークプラグ PLUG, SPARK	1		BPR6HS	
3		KE90451BA	リードワイヤ WIRE, LEAD	1			

ラベル、フューエルホース  
3. LABEL, FUEL HOSE



見出番号 No.	改訂番号 R/N	部品番号 Parts No.	部品名称 Parts Name	個数 No. Req'd	互換性 Inte	備考 Remarks	Serial No. (From~To) Serial No. (From~To)
1		KW56257AA	ラベル LABEL	1			
2		KW56256AA	コーションラベル LABEL, CAUTION	1			
3		KW52384CA	ネームラベル LABEL, NAME	1			
4		KF70058AA	フューエルホース HOSE, FUEL	1			
5		KF90343AA370	フューエルホース HOSE, FUEL	1			
6		KA90159AA	キャップ CAP	1			
7		KW56418CA	ラベル LABEL	1			
8		KW56471AA	ラベル LABEL	1			

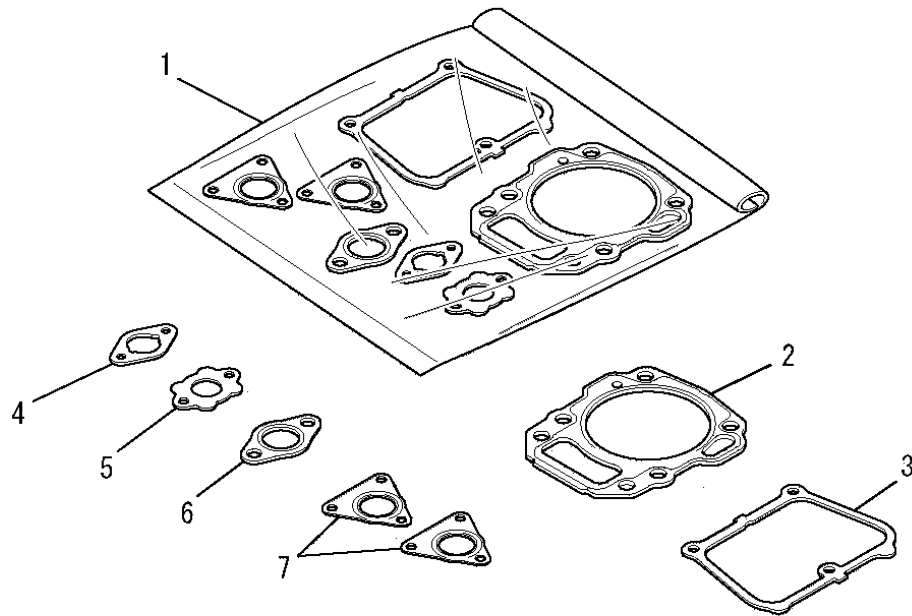
ツールセット  
4. TOOL SET



見出番号 No.	改訂番号 R/N	部品番号 Parts No.	部品名称 Parts Name	個数 No. Req'd	互換性 Inte	備考 Remarks	Serial No. (From~To) Serial No. (From~To)
1		KN12007AA	ボックススパナ SPANNER, BOX	1			
2		KN13001AA	ドライバー DRIVER, SCREW	1			
3		W405B05X035	キー KEY, SUNK	1			
4		KE34001AA	ユニット UNIT	1			

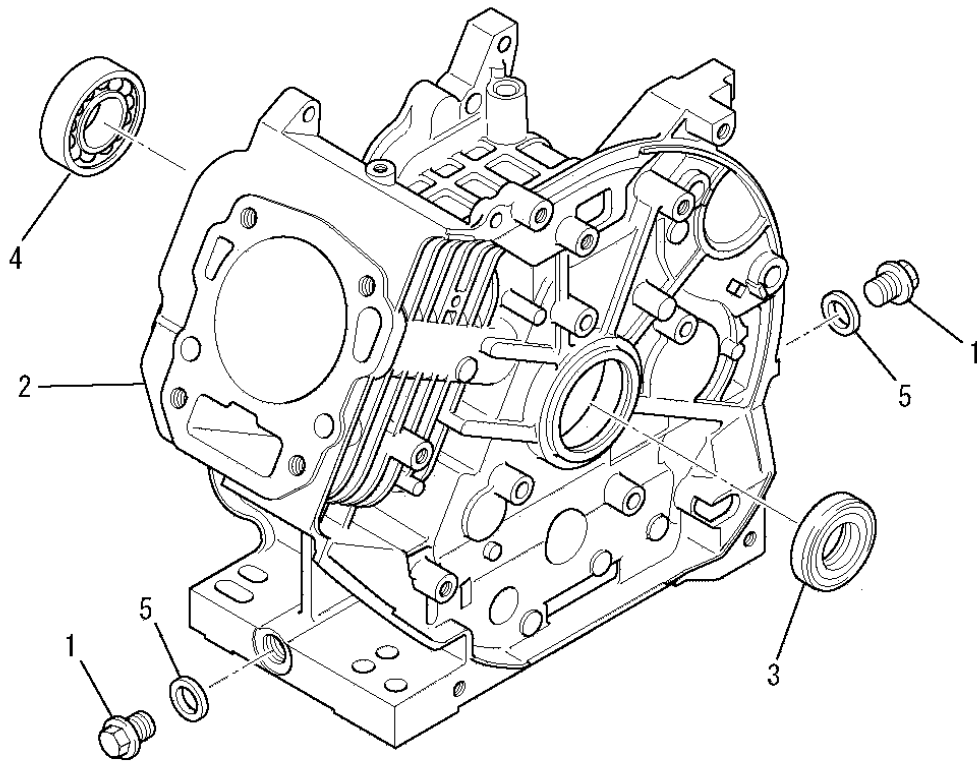


ガasketセット  
5. GASKET SET



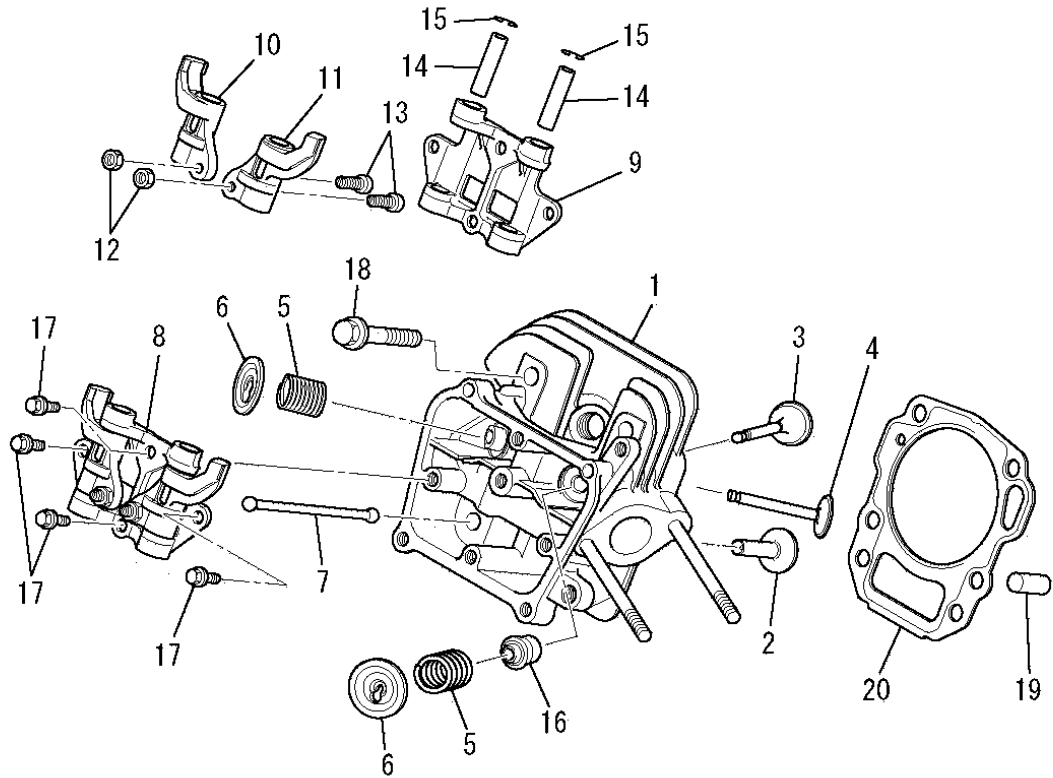
見出番号 No.	改訂番号 R/N	部品番号 Parts No.	部品名称 Parts Name	個数 No. Req'd	互換性 Inte	備考 Remarks	Serial No. (From~To) Serial No. (From~To)
1		KW39110AB	ガasketセット GASKET SET	1		INCL. NO. 2-7	
2		KC66016AA	ヘッド ガasket GASKET, HEAD	1			
3		KW33017AA	ヘッドカバー ガasket GASKET, HEAD COVER	1			
4		KW34029CA	キャブレタ ガasket GASKET, CARBURETOR	1			
5		KW34077BA	キャブレタ ガasket GASKET, CARBURETOR	1			
6		KM70040AA	マフラ ガasket GASKET, MUFFLER	1			
7		KM70064AA	マフラ ガasket GASKET, MUFFLER	2			

シリンダブロックグループ  
 (A) CYLINDER BLOCK GROUP



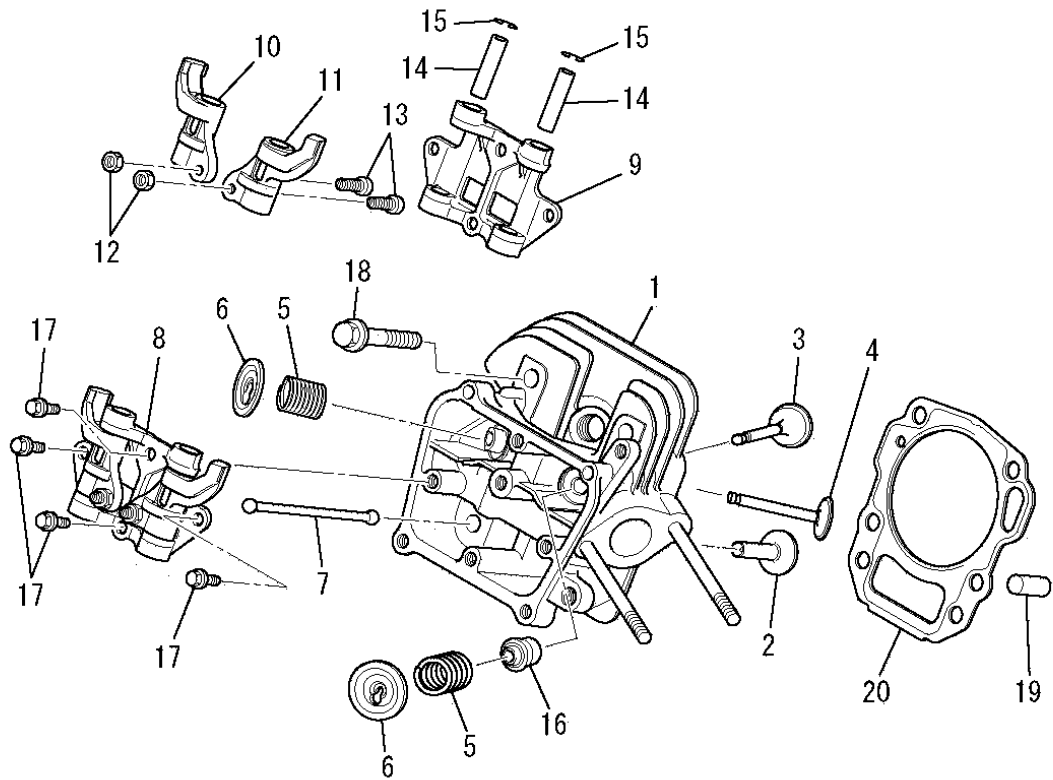
見出番号 No.	改訂番号 R/N	部品番号 Parts No.	部品名称 Parts Name	個数 No. Req'd	互換性 Inte	備考 Remarks	Serial No. (From~To) Serial No. (From~To)
1		FN11223	ドレンプラグ PLUG, DRAIN	2			
2		KB44018BA	シリンダブロック CYLINDER BLOCK	1			
3		KW25003AA	オイルシール OIL SEAL	1			
4		S111X62X050	ボールベアリング BEARING, BALL	1		#6205	
5		ZZ70013A	ガスケット GASKET	2			

シリンダヘッドグループ  
(B) CYLINDER HEAD GROUP



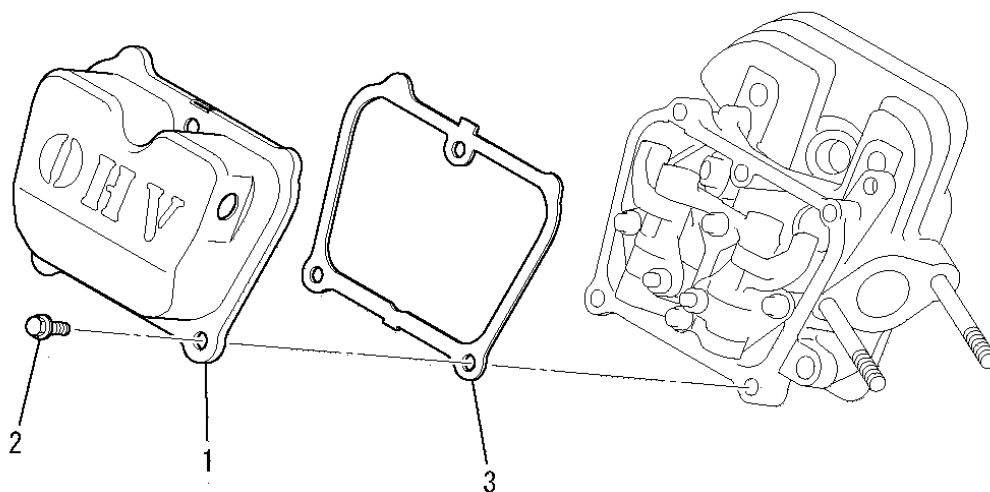
見出番号 No.	改訂番号 R/N	部品番号 Parts No.	部品名称 Parts Name	個数 No. Req'd	互換性 Inte	備考 Remarks	Serial No. (From~To) Serial No. (From~To)
1		KC02061AA	シリンダヘッド アセンブリ CYLINDER HEAD ASSY	1		WITH B155B06X080	
2		KV24009AA	タペット TAPPET	2			
3		KV34005AA	インテイクバルブ VALVE, INTAKE	1			
4		KV43007AA	エキゾーストバルブ VALVE, EXHAUST	1			
5		KV55011AA	バルブスプリング SPRING, VALVE	2			
6		KV64004AA	バルブスプリングリテーナ RETAINER, VALVE SPG	2			
7		KV71016AA	プッシュロッド ROD, PUSH	2			
8		KV02006BC	ロッカーアームアセンブリ ARM, ROCKER	1		INCL. NO. 9-15	
9		KV74013AB	ロッカープレート PLATE, ROCKER	1			
10		KV72016AA	ロッカーアーム ARM, ROCKER	1			
11		KV72017AA	ロッカーアーム ARM, ROCKER	1			
12		KU23013AA	ナット NUT	2			

シリンダヘッドグループ  
(B) CYLINDER HEAD GROUP



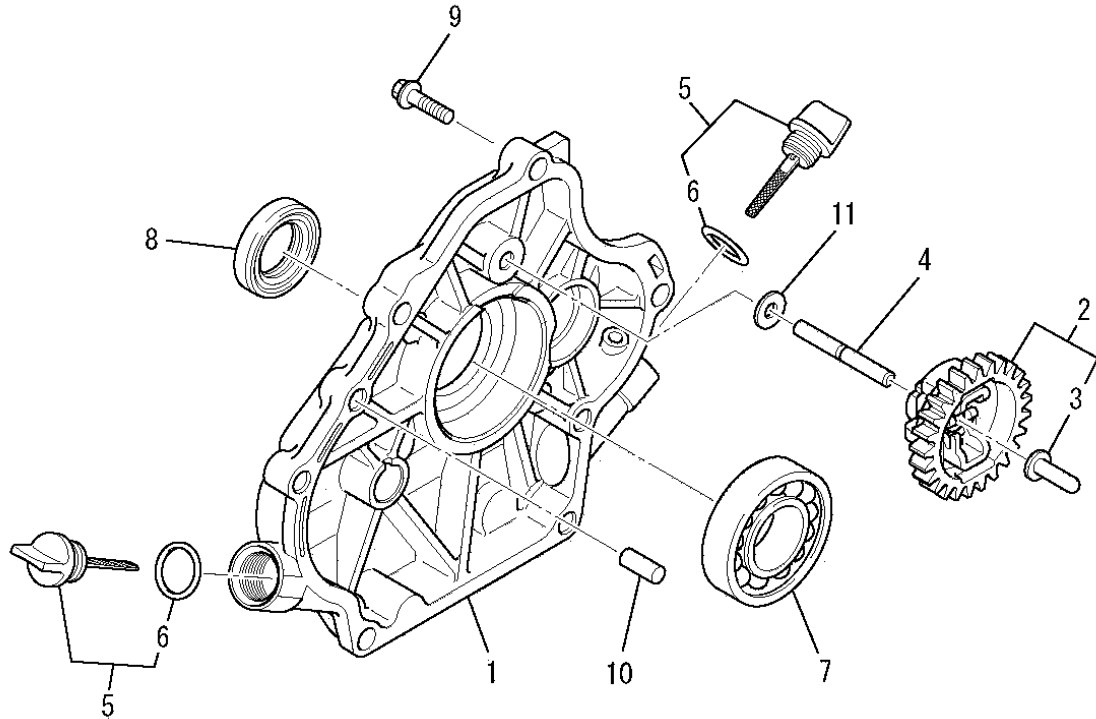
見出番号 No.	改訂番号 R/N	部品番号 Parts No.	部品名称 Parts Name	個数 No. Req'd	互換性 Inte	備考 Remarks	Serial No. (From~To) Serial No. (From~To)
13		KV73004AA	アジャストスクリュ SCREW, ADJUST	2			
14		KV75009BA	シャフト SHAFT	2			
15		FR34111	ピストンピンクリップ CLIP, PISTON PIN	2			
16		KW21023AA	バルブステムシール SEAL, VALVE STEM	1			
17		B800A06X016	フランジボルト BOLT, FLANGE	4			
18		B800B08X055	フランジボルト BOLT, FLANGE	4			
19		KU44001AA	ダウエルピン PIN, DOWEL	2			
20		KC66016AA	ヘッドガスケット GASKET, HEAD	1			

ヘッドカバーグループ  
(C) HEAD COVER GROUP



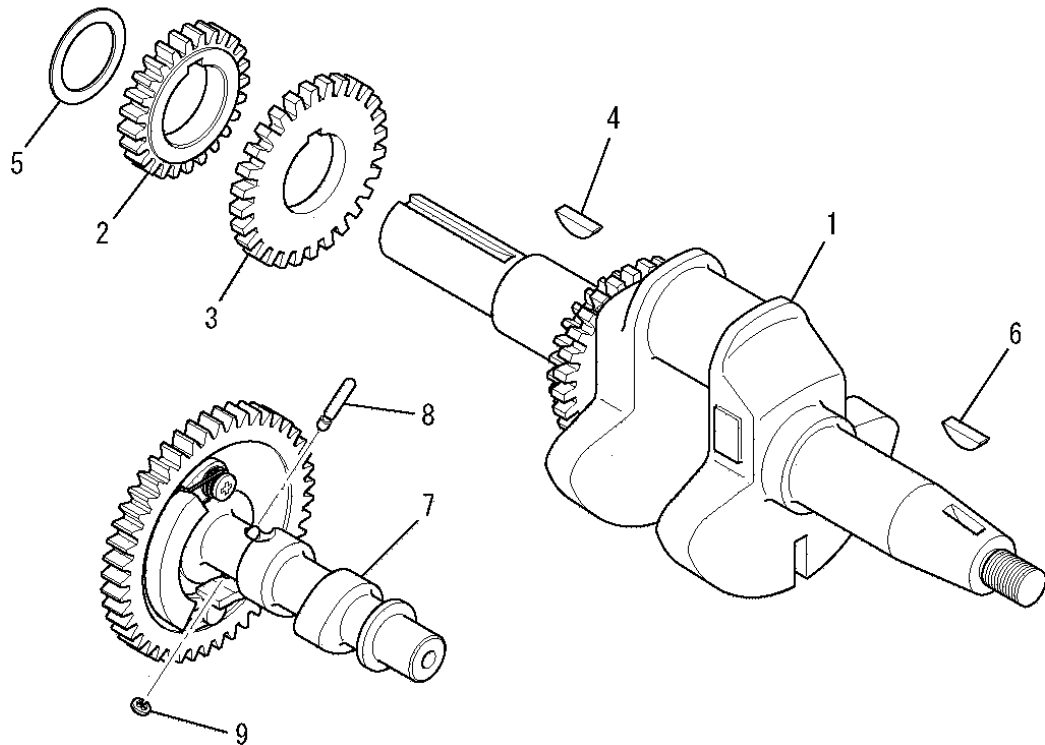
見出番号 No.	改訂番号 R/N	部品番号 Parts No.	部品名称 Parts Name	個数 No. Req'd	互換性 Inte	備考 Remarks	Serial No. (From~To) Serial No. (From~To)
1		KC09016AA	ヘッドカバーアセンブリ COVER, HEAD	1			
2		B805B06X012	フランジボルト BOLT, FLANGE	3			
3		KW33017AA	ヘッドカバーガスケット GASKET, HEAD COVER	1			

ケースカバーグループ  
(D) CASE COVER GROUP



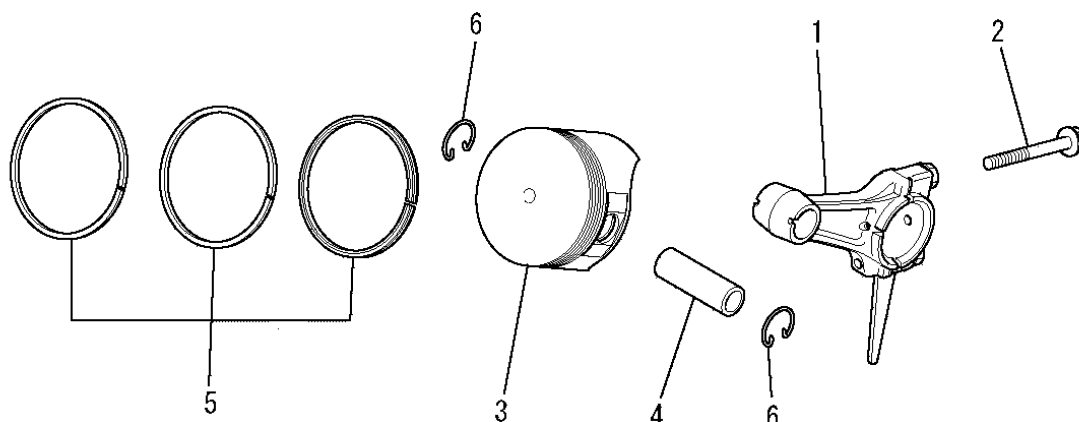
見出番号 No.	改訂番号 R/N	部品番号 Parts No.	部品名称 Parts Name	個数 No. Req'd	互換性 Inte	備考 Remarks	Serial No. (From~To) Serial No. (From~To)
1		KB64014AA	クランクケースカバー COVER, CRANKCASE	1			
2		KG01007AA	ガバナギヤアセンブリ GOVERNOR GEAR ASSY	1		INCL. NO. 3	
3		KG14006AA	ガバナスライダ SLIDER, GOV	1			
4		KG22004AA	ガバナシャフト SHAFT, GOV	1			
5		KL21006EA	オイルゲージ GAUGE, OIL	2		INCL. NO. 6	
6		KW23003AA	オーリング O-RING	2			
7		KW11012AA	ボールベアリング BEARING, BALL	1			
8		KW25003AA	オイルシール OIL SEAL	1			
9		B800B08X030	フランジボルト BOLT, FLANGE	6			
10		KU44001AA	ダウエルピン PIN, DOWEL	2			
11		W200H06	ワッシャ WASHER	1			

クランクシャフトグループ  
(E) CRANKSHAFT GROUP



見出番号 No.	改訂番号 R/N	部品番号 Parts No.	部品名称 Parts Name	個数 No. Req'd	互換性 Inte	備考 Remarks	Serial No. (From~To) Serial No. (From~To)
1		KD02107AA	クランクシャフトアセンブリ CRANKSHAFT ASSY	1		INCL. NO. 2-4	
2		KD62022AA	クランクシャフトギヤ GEAR, CRANKSHAFT	1			
3		KD63070AA	ギヤ GEAR	1			
4		KD90016AA	キー KEY, WOODRUFF	1			
5		KU39008CC	シム SHIM	1			
6		KD90016AA	キー KEY, WOODRUFF	1			
7		KV01211AB	カムシャフトアセンブリ CAMSHAFT ASSY	1		INCL. NO. 8, 9	
8		KV83009GB	ピン PIN	1			
9		S500P03	スナップリング SNAP RING	1			

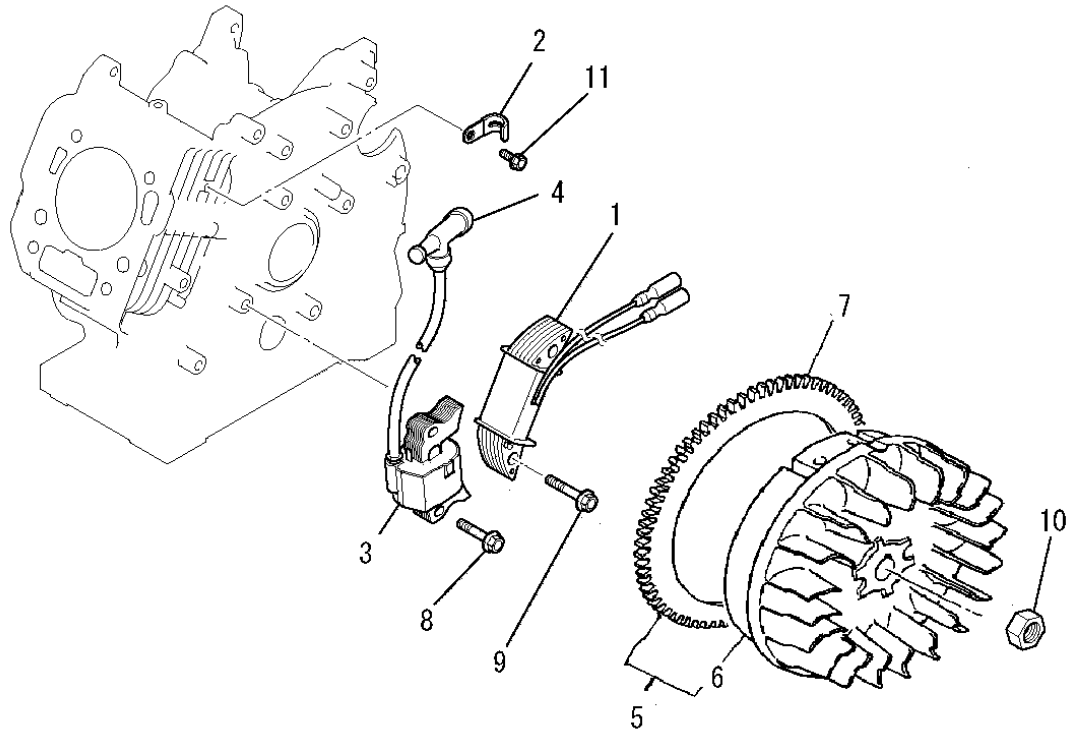
ピストン&ロッドグループ  
(F) PISTON & ROD GROUP



見出番号 No.	改訂番号 R/N	部品番号 Parts No.	部品名称 Parts Name	個数 No. Req'd	互換性 Inte	備考 Remarks	Serial No. (From~To) Serial No. (From~To)
1		KD03032AA	コネクティング ロッド アセンブリ CONNECTING ROD ASSY	1		STD INCL. NO. 2	
1	1	KD03032BA	コネクティング ロッド アセンブリ CONNECTING ROD ASSY	1		US 0. 25 INCL. NO. 2	
1	2	KD03032CA	コネクティング ロッド アセンブリ CONNECTING ROD ASSY	1		US 0. 50 INCL. NO. 2	
2		KD70001CA	フランジ ホルト BOLT, FLANGE	2			
3		KP16012AA	ピストン PISTON	1		STD	
3	1	KP16012BA	ピストン PISTON	1		OS 0. 25	
3	2	KP16012CA	ピストン PISTON	1		OS 0. 50	
4		KP55009AA	ピストンピン PIN, PISTON	1			
5		KP02023AA	ピストンリング セット PISTON RING SET	1		STD	
5	1	KP02023BA	ピストンリング セット PISTON RING SET	1		OS 0. 25	
5	2	KP02023CA	ピストンリング セット PISTON RING SET	1		OS 0. 50	
6		KP90003AA	ピストンピンクリップ CLIP, PISTON PIN	2			

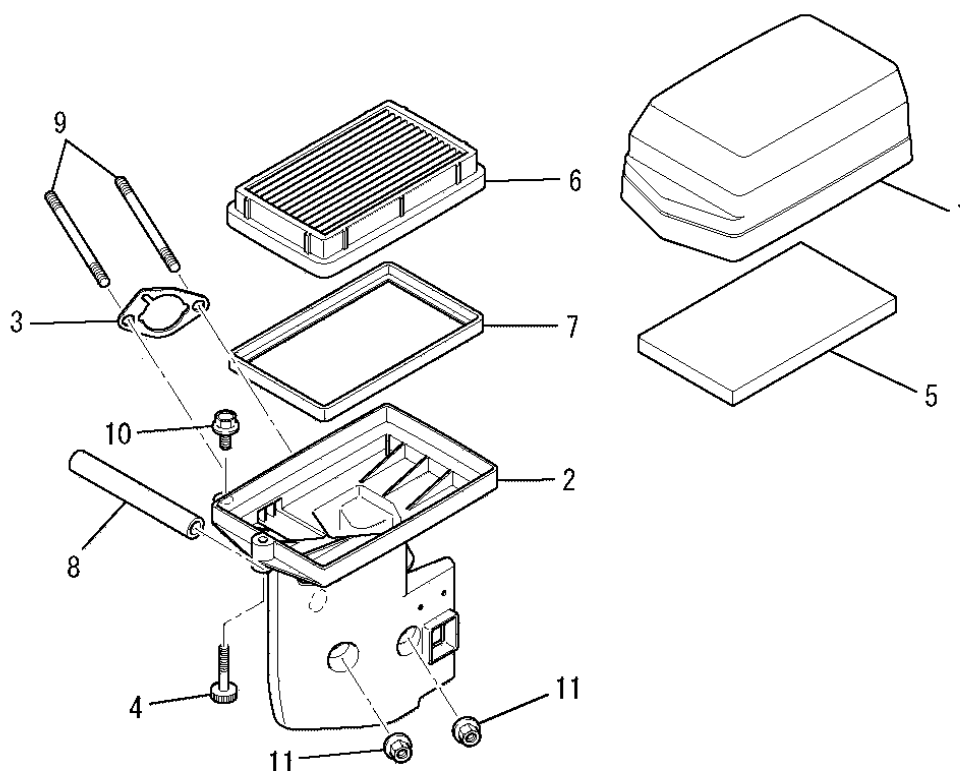


マグネトグループ  
(G) MAGNETO GROUP



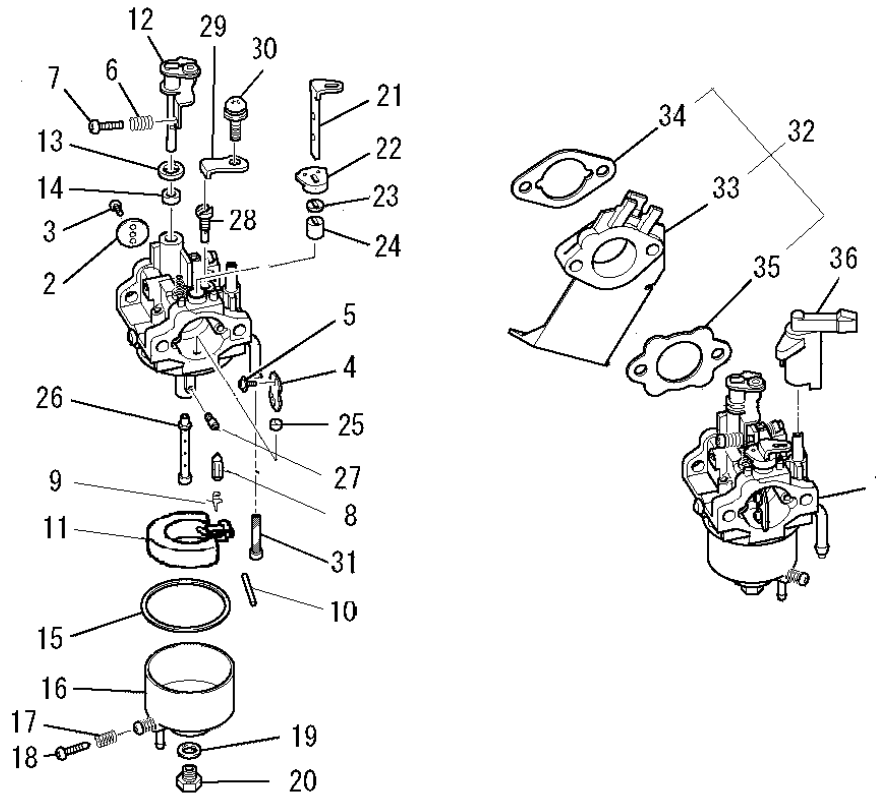
見出番号 No.	改訂番号 R/N	部品番号 Parts No.	部品名称 Parts Name	個数 No. Req'd	互換性 Inte	備考 Remarks	Serial No. (From~To) Serial No. (From~To)
1		KE25027FA	チャージングコイル COIL, CHARGE	1			
2		KU60001AA	クランプ CLAMP	1			
3		KE24034AA	イグニッションコイル COIL, IGNITION	1		INCL. NO. 4	
4		KE42037AA	プラグキャップ CAP, PLUG	1			
5		KE02139AA	フライホイールギヤアセンブリ FLYWHEEL GEAR ASSY	1		INCL. NO. 6, 7	
6		KE12050BA	フライホイール FLYWEEL	1			
7		KS90019BA	リングギヤ GEAR, RING	1			
8		B805B06X025	フランジボルト BOLT, FLANGE	2			
9		B805B06X030	フランジボルト BOLT, FLANGE	2			
10		FR41231	ナット NUT	1			
11		KU12030AA	フランジボルト BOLT, FLANGE	1			

エアクリナググループ  
(H) AIR CLEANER GROUP



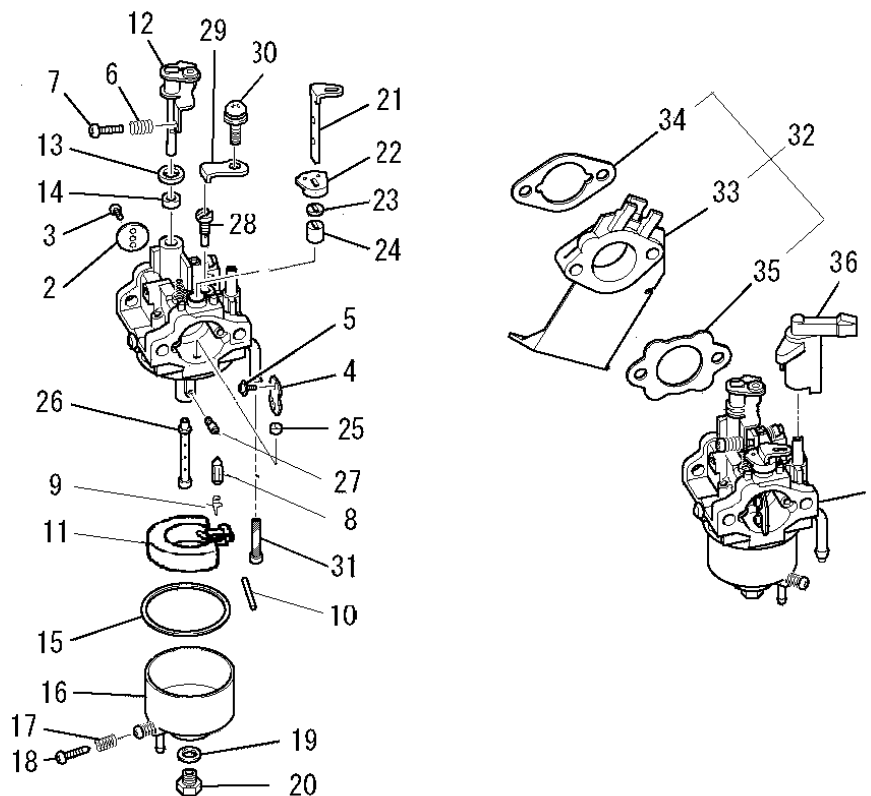
見出番号 No.	改訂番号 R/N	部品番号 Parts No.	部品名称 Parts Name	個数 No. Req'd	互換性 Inte	備考 Remarks	Serial No. (From~To) Serial No. (From~To)
1		KA01100AA002	クリーナカバー COVER, CLEANER	1			
2		KA01100AB001	クリーナケース CASE, CLEANER	1		INCL. NO. 3-4	
3		KA01091AA003	パッキング PACKING	1			
4		KA01100AA003	ボルト BOLT	1			
5		KA01100AA004	クリーナエレメント ELEMENT, CLEANER	1			
6		KA01100AA005	クリーナエレメント ELEMENT, CLEANER	1		INCL. NO. 7	
7		KA01100AA006	パッキング PACKING	1			
8		ZZ70002R	ブリーザチューブ TUBE, BREATHER	1			
9		B155B06X080	スタッドボルト BOLT, STUD	2			
10		B800A06X020	フランジボルト BOLT, FLANGE	1			
11		N801A06	フランジナット NUT, FLANGE	2			

キャブ レタグループ  
(I) CARBURETOR GROUP



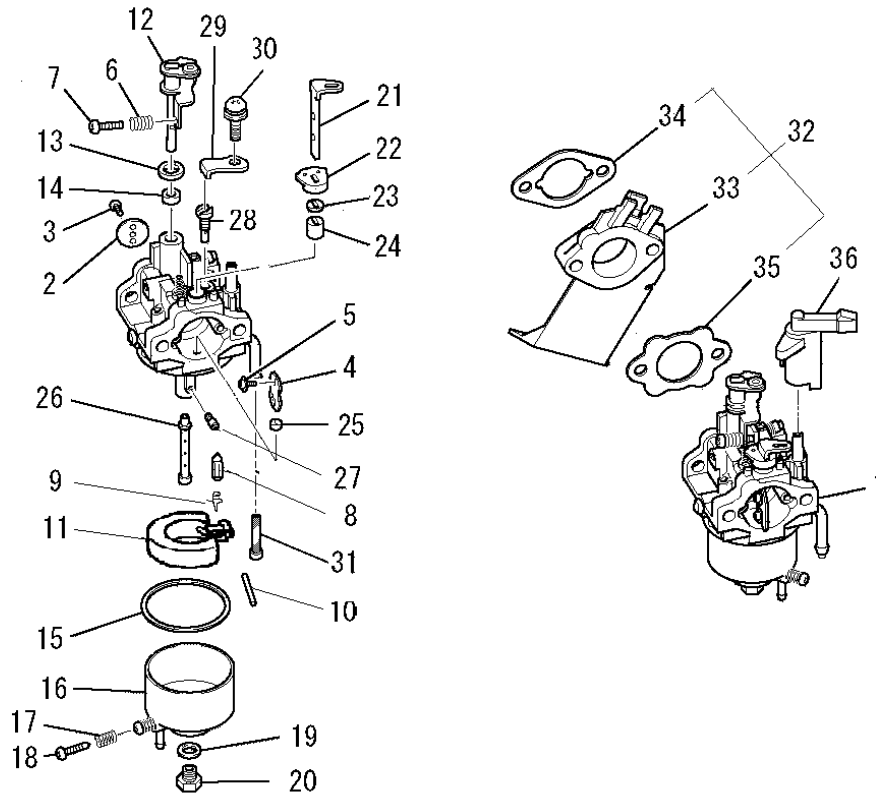
見出番号 No.	改訂番号 R/N	部品番号 Parts No.	部品名称 Parts Name	個数 No. Req'd	互換性 Inte	備考 Remarks	Serial No. (From~To) Serial No. (From~To)
1		KK13061BA	キャブ レタ (F) CARBURETOR (F)	1		INCL. NO. 2-31	
2		KK13004AE002	スロットルバルブ VALVE, THROTTLE	1			
3		KK15016AA003	スクリュー SCREW	2			
4		KK13052AA004	チョークバルブ VALVE, CHOKE	1			
5		KK15016AA005	スクリュー SCREW	2			
6		KK12046AA009	スプリング SPRING	1			
7		KK12046AA010	スクリュー SCREW	1			
8		KK11011FF100	ニードルバルブ VALVE, NEEDLE	1			
9		KK12008AE011	クリップ CLIP	1			
10		KK12008AE012	ピン PIN	1			
11		KK12008AE013	フロート FLOAT	1			
12		KK13043AA015	スロットルシャフト SHAFT, THROTTLE	1			

キャブレタグループ  
(I) CARBURETOR GROUP



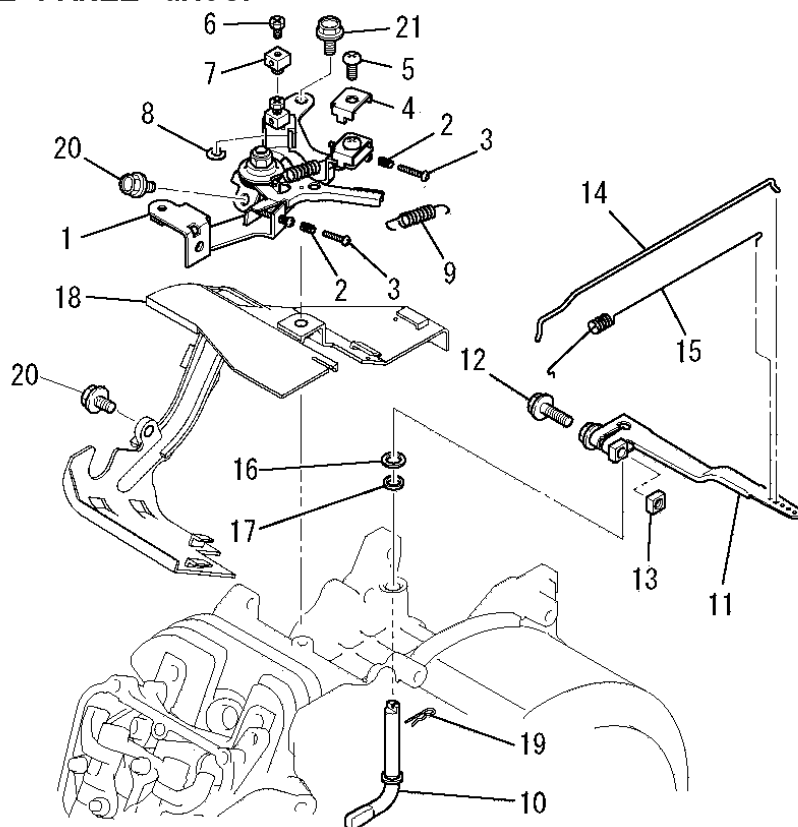
見出番号 No.	改訂番号 R/N	部品番号 Parts No.	部品名称 Parts Name	個数 No. Req'd	互換性 Inte	備考 Remarks	Serial No. (From~To) Serial No. (From~To)
13		KK12008AE015	ハツキング PACKING	1			
14		KK12008AE016	シール SEAL	1			
15		KK14001AA018	ガスケット GASKET	1			
16		KK12008AE023	フロートチャンバ CHAMBER, FLOAT	1		INCL. NO. 17, 18	
17		KK13003AA008	スプリング SPRING	1			
18		KK12008AE029	スクリュー SCREW	1			
19		KK12008AE026	ハツキング PACKING	1			
20		KK12008AE027	ボルト BOLT	1			
21		KK12046AA022	チョークレバー LEVER, CHOKE	1			
22		KK13061AA029	リング RING	1			
23		KK12008AE019	シール SEAL	1			
24		KK12008AE020	リング RING	1			

キャブ レタグループ  
(I) CARBURETOR GROUP



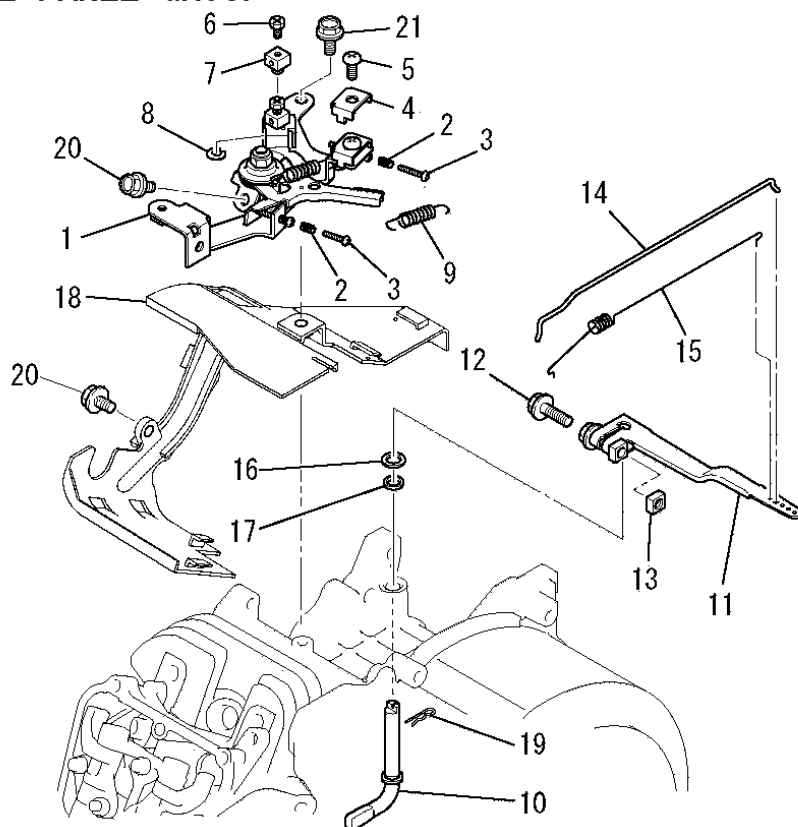
見出番号 No.	改訂番号 R/N	部品番号 Parts No.	部品名称 Parts Name	個数 No. Req'd	互換性 Inte	備考 Remarks	Serial No. (From~To) Serial No. (From~To)
25		KK12008AE021	リング RING	1			
26		KK13061AA033	メインノズル NOZZLE, MAIN	1			
27		KK74525DC800	メインジェット JET, MAIN	1			
28		KK74508CC388	パイロットジェット JET, PILOT	1			
29		KK13063CA010	プレート PLATE	1			
30		KK16014AA011	スクリュー SCREW	1			
31		KK90094AA	フィルタ FILTER	1			
32		KK01015AA	インシュレータ INSULATOR	1		INCL. NO. 33-35	
33		KK32006AA	インシュレータ INSULATOR	1			
34		KW34029CA	キャブ レタ ガasket GASKET, CARBURETOR	1			
35		KW34077BA	キャブ レタ ガasket GASKET, CARBURETOR	1			
36		KK90058AA	チョークレバ LEVER, CHOKE	1			

コントロールパネルグループ  
(J) CONTROL PANEL GROUP



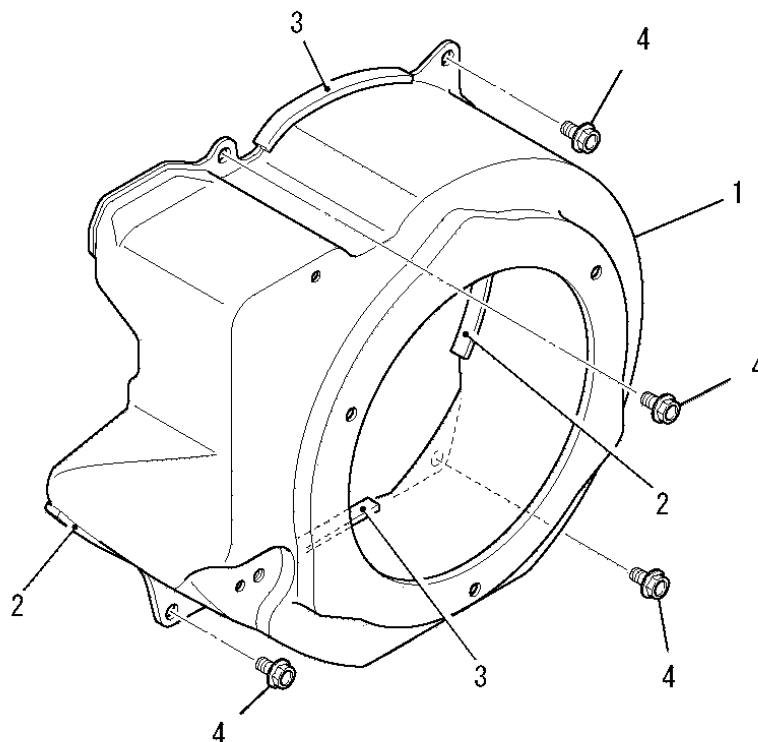
見出番号 No.	改訂番号 R/N	部品番号 Parts No.	部品名称 Parts Name	個数 No. Req'd	互換性 Inte	備考 Remarks	Serial No. (From~To) Serial No. (From~To)
1		KG03045DA	コントロール パネル アセンブリ PANEL, CONTROL	1		INCL. NO. 2-9	
2		KU80023AA	スプリング SPRING	2			
3		KU14038BA	スクリュー SCREW	2			
4		KU60016AA	クランプ CLAMP	1			
5		H051D05X012	スクリュー SCREW	1			
6		B751A04X008	ボルト BOLT, CRS	1			
7		KR30013AA	ストッパ STOPPER	1			
8		S500P04	スナップリング SNAP RING	1			
9		KG35010BA	リターンスプリング SPRING, RETURN	1			
10		KG22020AA	ガバナシャフト SHAFT, GOV	1			
11		KG31027AA	ガバナレバー LEVER, GOV	1		INCL. NO. 12, 13	
12		B800B06X020	フランジボルト BOLT, FLANGE	1			

コントロールパネルグループ  
(J) CONTROL PANEL GROUP



見出番号 No.	改訂番号 R/N	部品番号 Parts No.	部品名称 Parts Name	個数 No. Req'd	互換性 Inte	備考 Remarks	Serial No. (From~To) Serial No. (From~To)
13		KU23019CA	ナット NUT	1			
14		KG41030AA	ガバナロッド ROD, GOV	1			
15		KG42035AA	ロッドスプリング SPRING, ROD	1			
16		KG90015AA	ワッシャ WASHER	1			
17		KG90016AA	ダストシール SEAL, DUST	1			
18		KH40154AA	トップカバー COVER, TOP	1			
19		KU70006AA	クリップ CLIP	1			
20		B805B06X012	フランジボルト BOLT, FLANGE	2			
21		B805B06X016	フランジボルト BOLT, FLANGE	1			

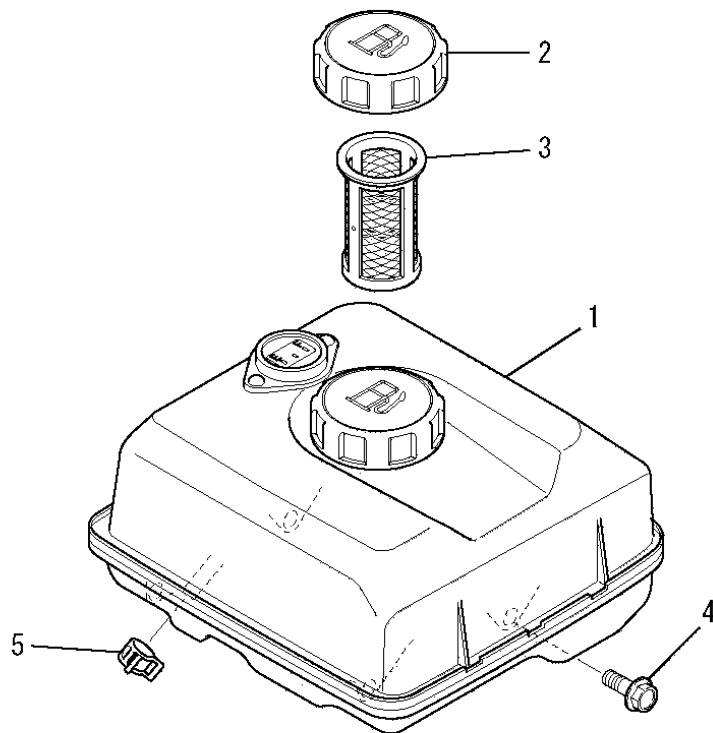
ファンカバーグループ  
(K) FAN COVER GROUP



見出番号 No.	改訂番号 R/N	部品番号 Parts No.	部品名称 Parts Name	個数 No. Req'd	互換性 Inte	備考 Remarks	Serial No. (From~To) Serial No. (From~To)
1		KH27039AD	ファンカバー COVER, FAN	1			
2		KH90092CA	ラバークッション RUBBER CUSHION	2		L=60	
3		KH90092DA	ラバークッション RUBBER CUSHION	2		L=70	
4		B805B06X012	フランジボルト BOLT, FLANGE	4			

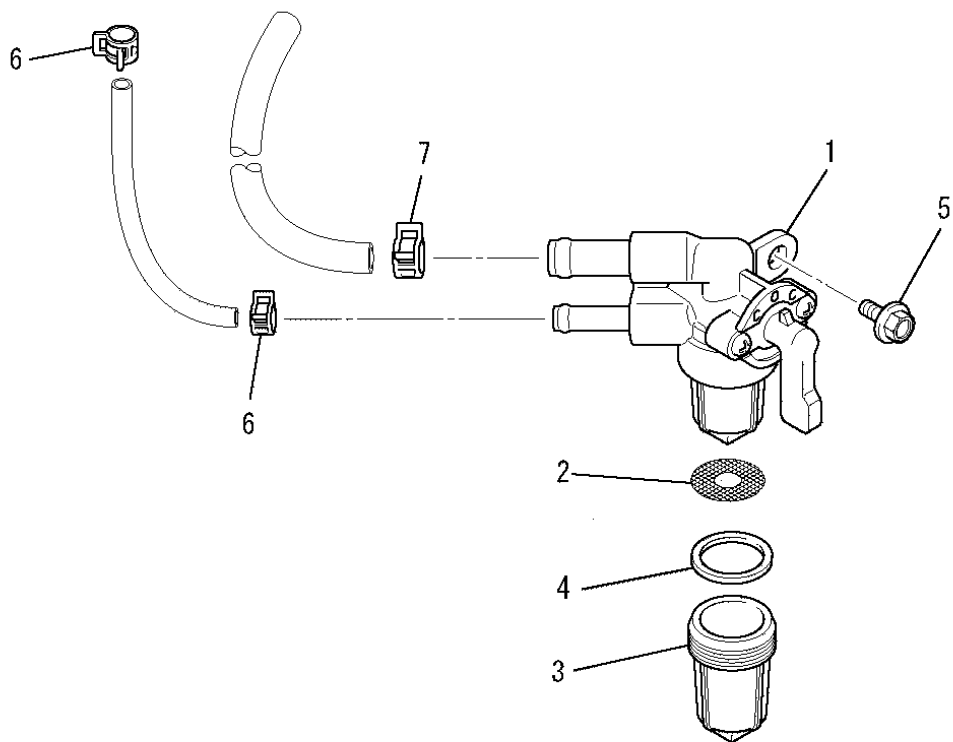


タンクグループ  
(M) TANK GROUP



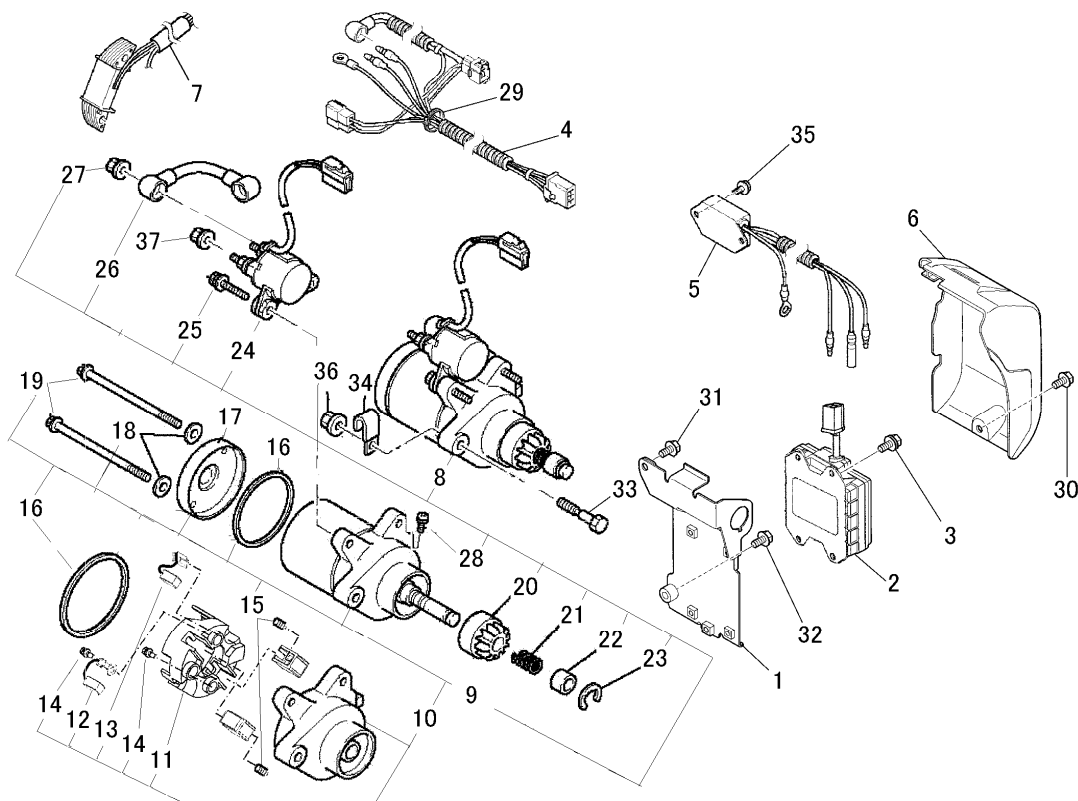
見出番号 No.	改訂番号 R/N	部品番号 Parts No.	部品名称 Parts Name	個数 No. Req'd	互換性 Inte	備考 Remarks	Serial No. (From~To) Serial No. (From~To)
1		KF04126BD	フューエルタンク アセンブリ FUEL TANK ASSY	1		INCL. NO. 2, 3	
2		KF05021AA	タンクキャップ アセンブリ TANK CAP ASSY	1			
3		KF40003EA	フューエルフィルタ FILTER, FUEL	1			
4		B805B06X020	フランジホルト BOLT, FLANGE	4			
5		FR67419	クリップ CLIP	1			

コックグループ  
(N) COCK GROUP



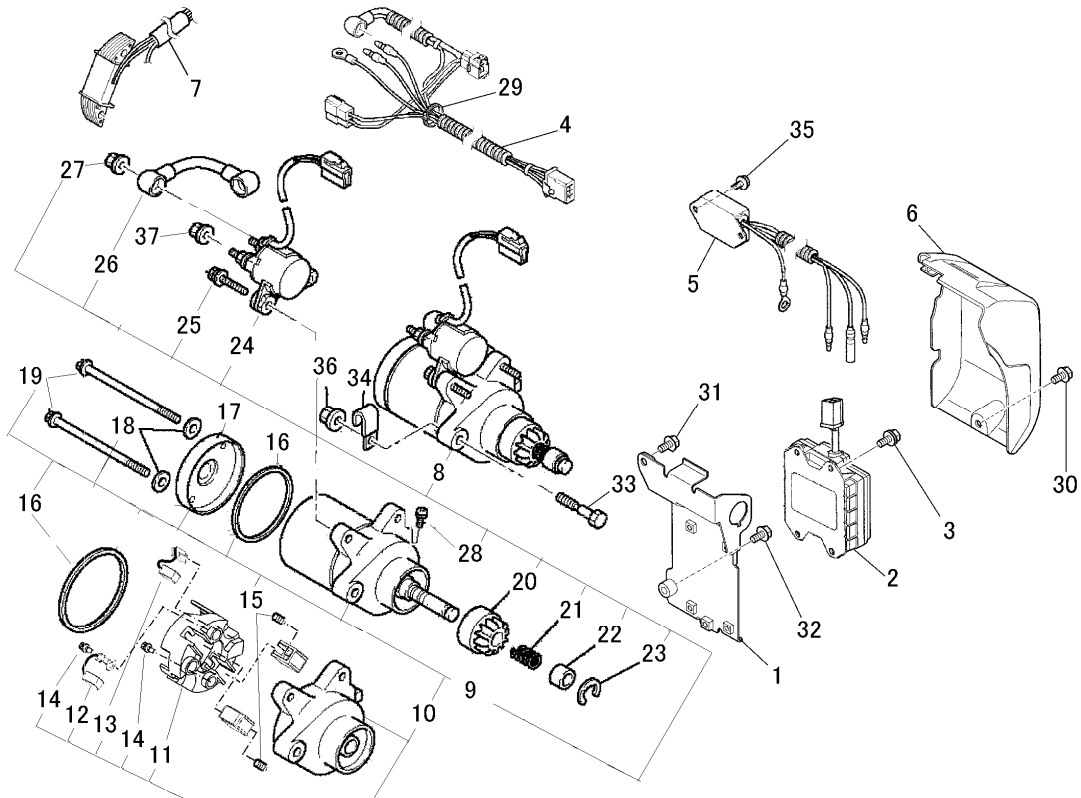
見出番号 No.	改訂番号 R/N	部品番号 Parts No.	部品名称 Parts Name	個数 No. Req'd	互換性 Inte	備考 Remarks	Serial No. (From~To) Serial No. (From~To)
1		KF31047AA	フューエルコック COCK, FUEL	1		INCL. NO. 2-4	
2		KF31018AA003	フューエルフィルタ FILTER, FUEL	1			
3		KF31010AA002	カップ CUP	1			
4		KF31010AA004	パッキング PACKING	1			
5		B800A06X012	フランジホルト BOLT, FLANGE	1			
6		FR53226	クリップ CLIP	2			
7		FR67419	クリップ CLIP	1			

セルグループ  
(Q) CELL GROUP



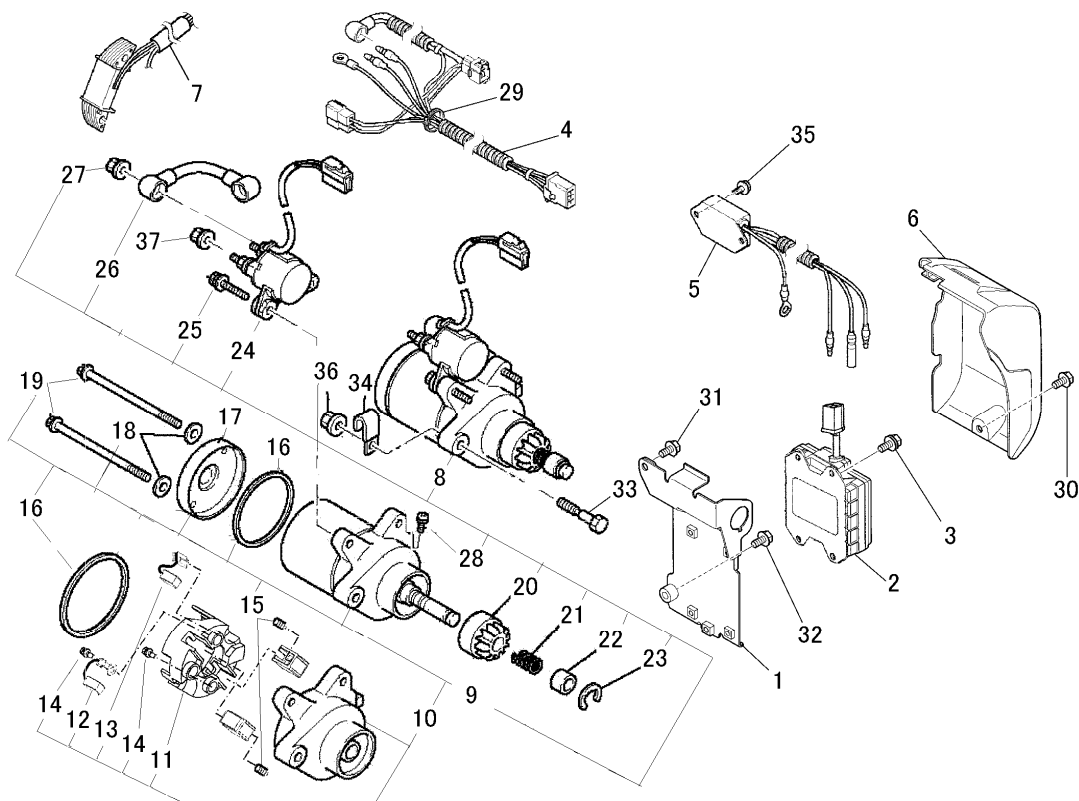
見出番号 No.	改訂番号 R/N	部品番号 Parts No.	部品名称 Parts Name	個数 No. Req'd	互換性 Inte	備考 Remarks	Serial No. (From~To) Serial No. (From~To)
1		KE90508AA	コントロールボックス BOX, CONTROL	1			
2		KE90480AA	バッテリーパック BATTERY PACK	1			
3		B070A05X012	ボルト BOLT&WASHER	4			
4		KE90486BA	リードワイヤ WIRE, LEAD	1			
5		KE60011AA	レギュレータ REGULATOR	1			
6		KE90445BA	カバー COVER	1			
7		KE90472AA	チューブ TUBE	1			
8		KS11023AA	スターティングモータアセンブリ STARTING MOTOR ASSY	1		INCL. NO. 9-28	
9		KS11023AA002	スターティングモータ MOTOR, STARTING	1		INCL. NO. 10-19	
10		KS11022AA007	フロントブラケットアセンブリ FRONT BRACKET ASSY	1		INCL. NO. 11-14	
11		KS11022AA012	ブラシホルダ HOLDER, BRUSH	1			
12		KS11022AA011	ブラシ BRUSH-A	1			

セルグループ  
(Q) CELL GROUP



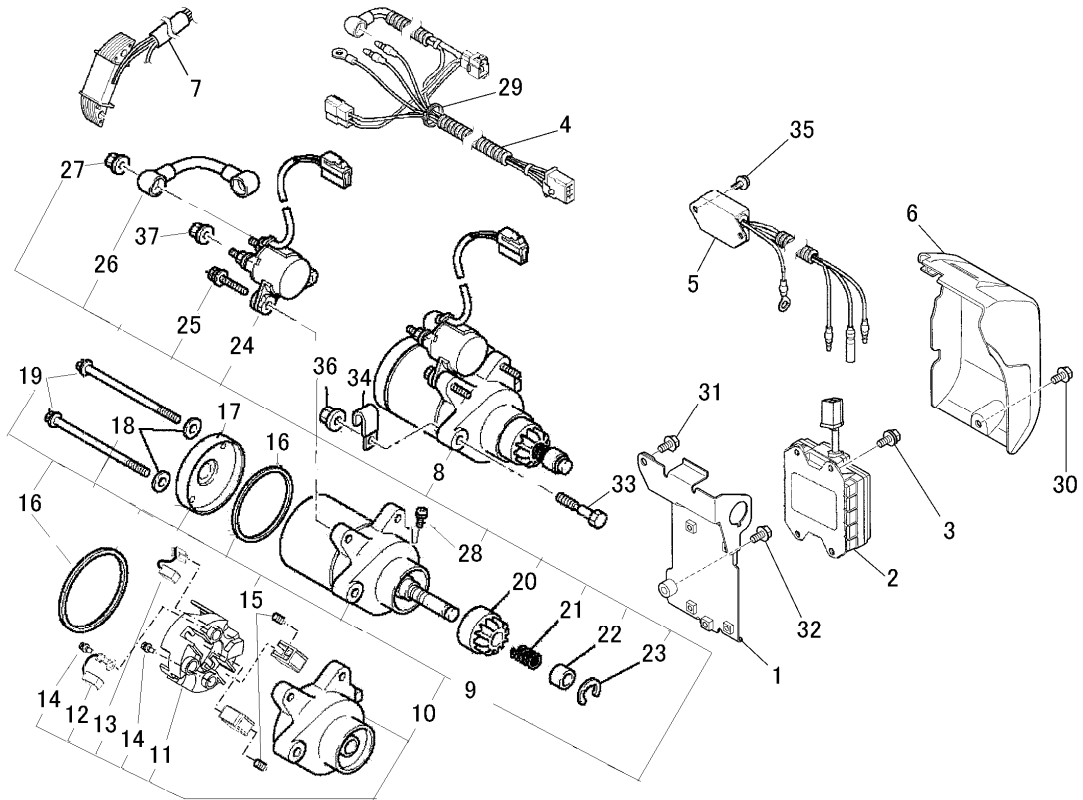
見出番号 No.	改訂番号 R/N	部品番号 Parts No.	部品名称 Parts Name	個数 No. Req'd	互換性 Inte	備考 Remarks	Serial No. (From~To) Serial No. (From~To)
13		KS11022AA028	ブラシ BRUSH-B	1			
14		KS11022AA027	スクリュー SCREW	2			
15		KS11022AA029	スプリング SPRING	2			
16		KS11022AA013	ガスケット GASKET	2			
17		KS11022AA016	ブラケット BRACKET	1			
18		KS11022AA019	ワッシャ WASHER	2			
19		KS11022AA020	スクリュー SCREW	2			
20		KS11023AA003	ピニオンギヤ GEAR, PINION	1			
21		KS90116BA	リターンスプリング SPRING, RETURN	1			
22		KS11022AA005	ストッパ STOPPER	1			
23		KS11022AA006	リング RING	1			
24		KS11022AB021	スタータリレーアセンブリ STARTER RELAY ASSY	1			

セルグループ  
(Q) CELL GROUP



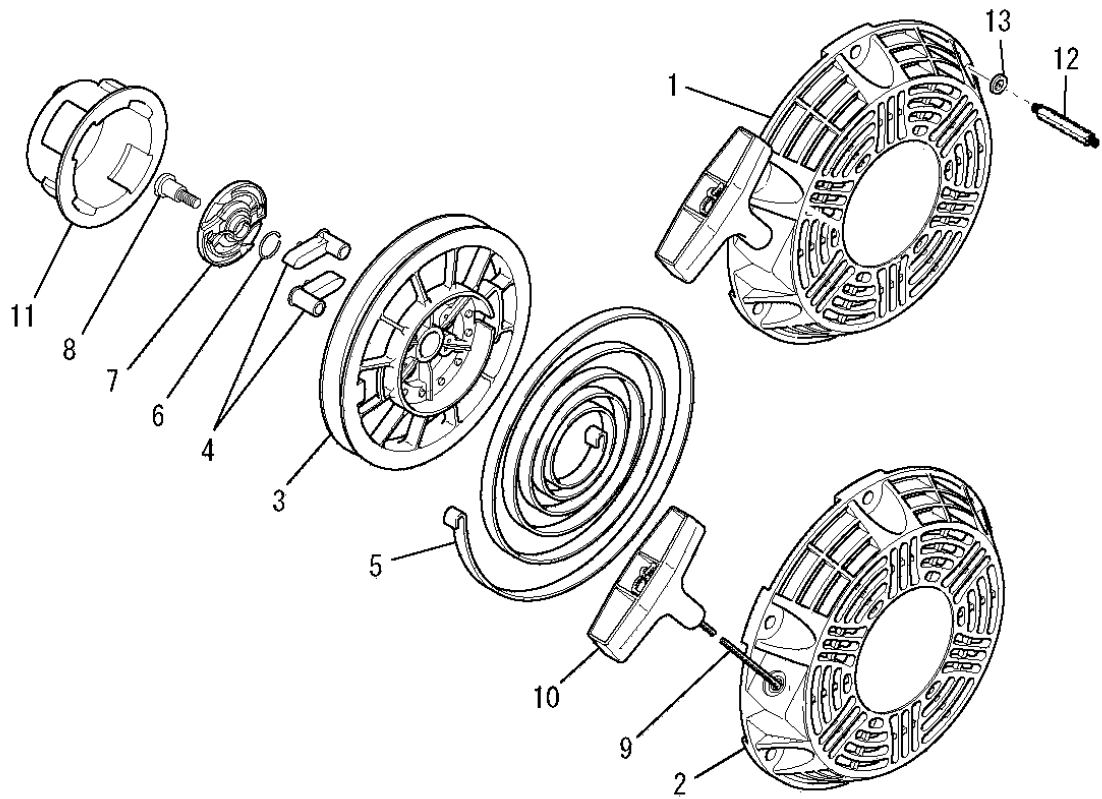
見出番号 No.	改訂番号 R/N	部品番号 Parts No.	部品名称 Parts Name	個数 No. Req'd	互換性 Inte	備考 Remarks	Serial No. (From~To) Serial No. (From~To)
25		KS11022AA022	ボルト BOLT & WASHER	2			
26		KS11022AA023	リードワイヤ WIRE, LEAD	1			
27		N001A06	ナット NUT	1			
28		KS11022AA025	スクリュー SCREW	1			
29		KU90006BA	バンド BAND	1			
30		B800A06X012	フランジボルト BOLT, FLANGE	1			
31		B805B06X012	フランジボルト BOLT, FLANGE	1			
32		B805B06X020	フランジボルト BOLT, FLANGE	1			
33		FA28198	リーマボルト BOLT, REAMER	2			
34		FR56780	クランプ CLAMP	1			
35		KU12030AA	フランジボルト BOLT, FLANGE	2			
36		N801A08	フランジナット NUT, FLANGE	2			

セルグループ  
(Q) CELL GROUP



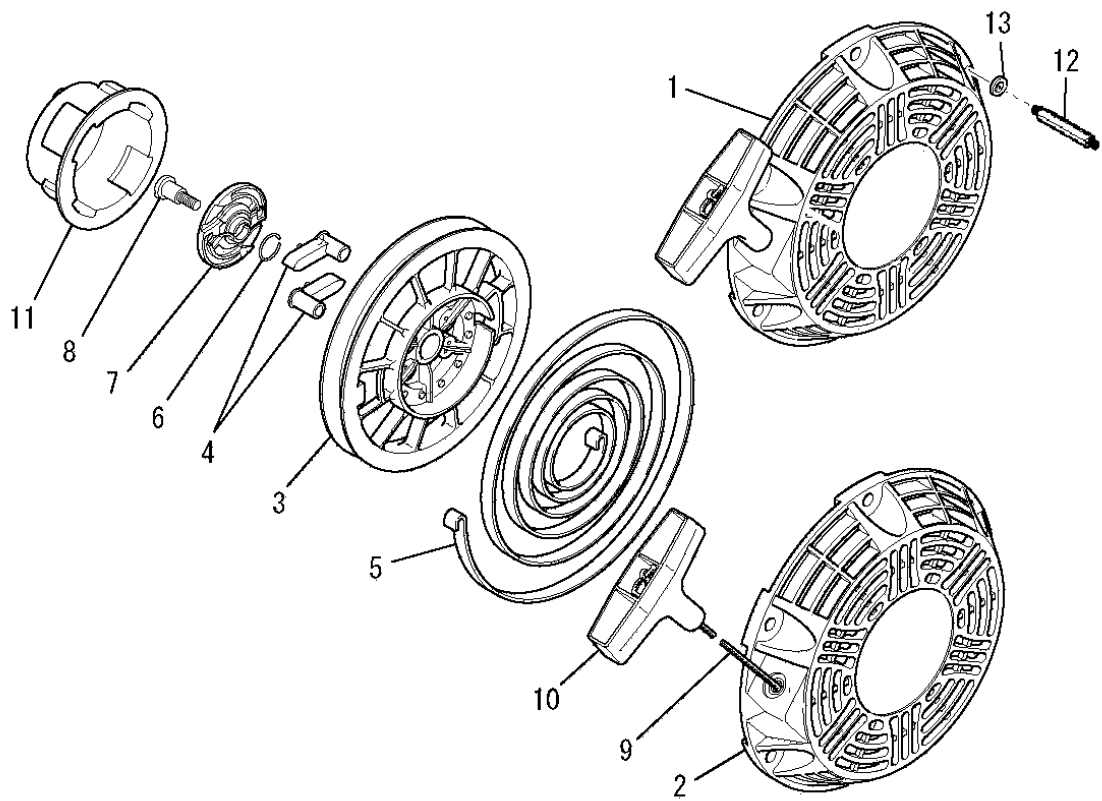
見出番号 No.	改訂番号 R/N	部品番号 Parts No.	部品名称 Parts Name	個数 No. Req'd	互換性 Inte	備考 Remarks	Serial No. (From~To)
37		ZZ70028B	ユニカルスプ リング ナット NUT, CONICAL SPG	1			

リコイルスタータグループ  
(R) RECOIL STARTER GROUP



見出番号 No.	改訂番号 R/N	部品番号 Parts No.	部品名称 Parts Name	個数 No. Req'd	互換性 Inte	備考 Remarks	Serial No. (From~To) Serial No. (From~To)
1		KS02107AD	リコイルスタータ アセンブリ RECOIL STARTER ASSY	1		INCL. NO. 2-11	
2		KS20129AD001	スタータケース CASE, STARTER	1			
3		KS20129AD002	リール REEL	1			
4		KS20129AD003	ラチェット RATCHET	2			
5		KS20081AD004	スパイラルスプリング SPRING, SPIRAL	1			
6		KS20020AD006	フリクションスプリング SPRING, FRICTION	1			
7		KS20129AD006	ガイド GUIDE	1			
8		KS20081AD008	スクリュー SCREW	1			
9		KS20129AD009	ロープ ROPE, STARTER	1			
10		KS20129AD010	スタータノブ KNOB, STARTER	1			
11		KS30040AA	スタータプーリー PULLEY, STARTER	1			
12		KU13032AA	ボルト BOLT	3			

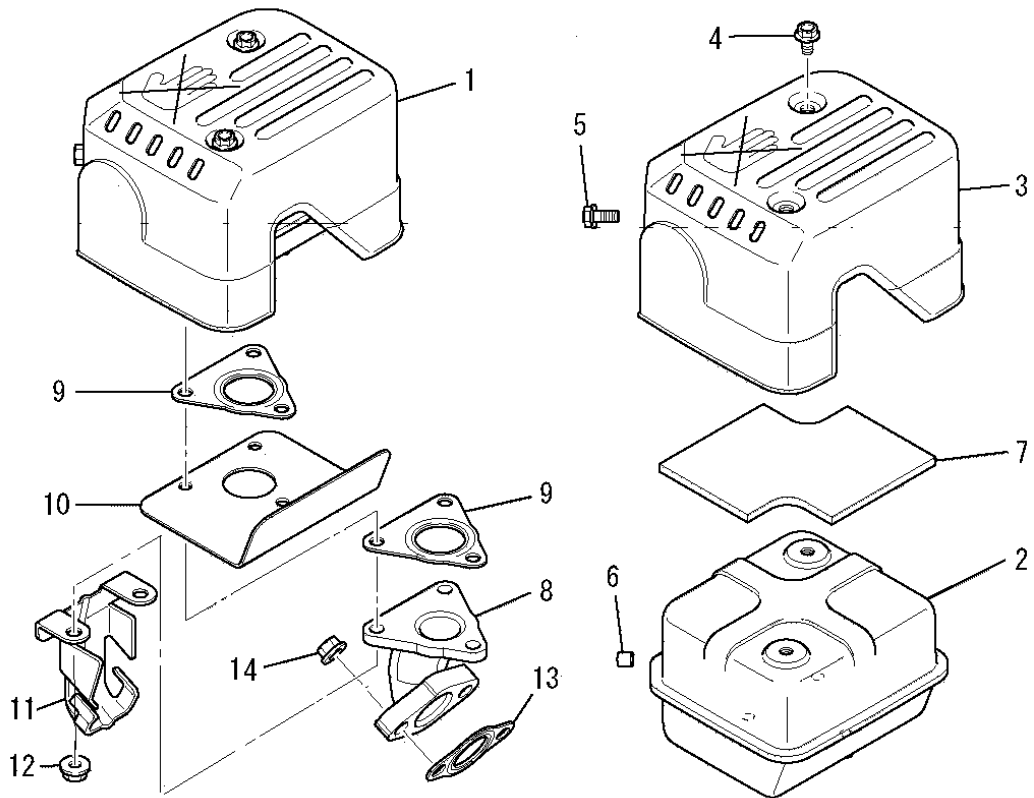
リコイルスタータグループ  
 (R) RECOIL STARTER GROUP



見出番号 No.	改訂番号 R/N	部品番号 Parts No.	部品名称 Parts Name	個数 No. Req'd	互換性 Inte	備考 Remarks	Serial No. (From~To) Serial No. (From~To)
13		W200H06	ワッシャ WASHER	3			

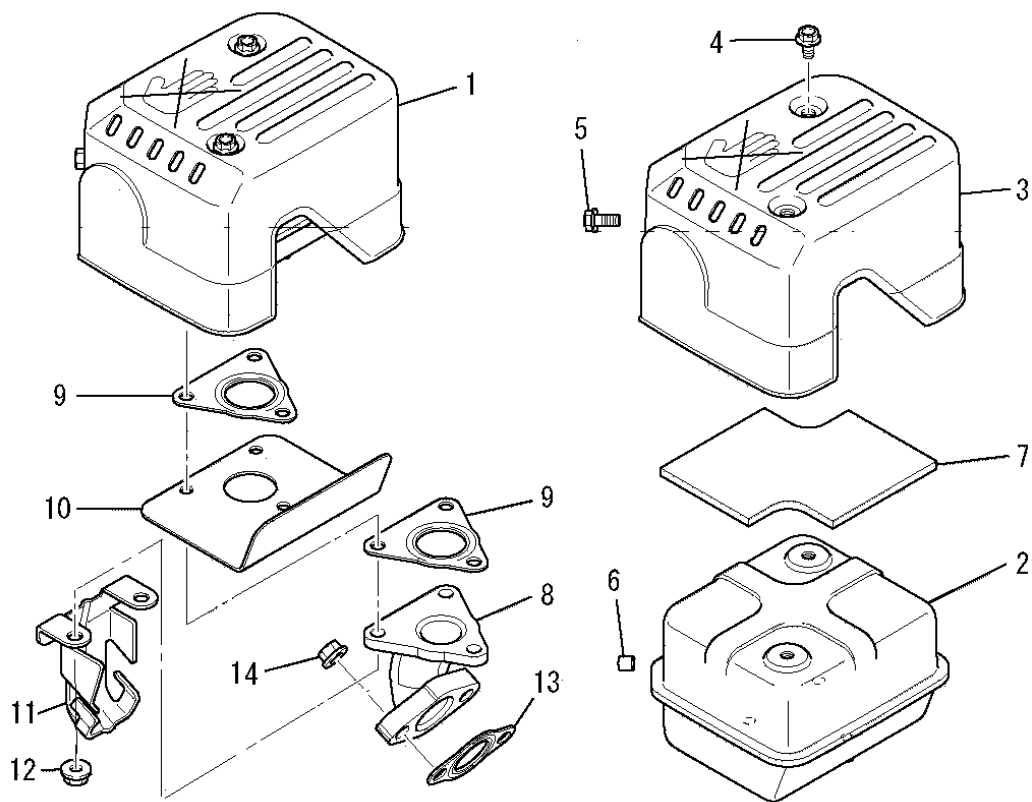


マフラグループ  
(S) MUFFLER GROUP



見出番号 No.	改訂番号 R/N	部品番号 Parts No.	部品名称 Parts Name	個数 No. Req'd	互換性 Inte	備考 Remarks	Serial No. (From~To) Serial No. (From~To)
1		KM02180AA	マフラアセンブリ MUFFLER ASSY	1		INCL. NO. 2-12	
2		KM15116AA	マフラ MUFFLER	1			
3		KM25081AA	マフラカバー COVER, MUFFLER	1			
4		B800A06X008K	フランジボルト BOLT, FLANGE	2			
5		B800A06X016K	フランジボルト BOLT, FLANGE	1			
6		KU50046AA	ブッシュ BUSH	1			
7		KM90207AA	グラスウール GLASS WOOL	1			
8		KM30027AA	エキゾーストパイプ PIPE, EXHAUST	1			
9		KM70064AA	マフラガスケット GASKET, MUFFLER	2			
10		KM90190AA	プレート PLATE	1			
11		KM90182AA	カバー COVER	1			
12		N801A06	フランジナット NUT, FLANGE	3			

マフラーグループ  
(S) MUFFLER GROUP



見出番号 No.	改訂番号 R/N	部品番号 Parts No.	部品名称 Parts Name	個数 No. Req'd	互換性 Inte	備考 Remarks	Serial No. (From~To) Serial No. (From~To)
13		KM70040AA	マフラ ガasket GASKET, MUFFLER	1			
14		ZZ70028C	ユニカルスプリング ナット NUT, CONICAL SPG	2			