

向先	(株)オーレック	用途	草刈機
----	----------	----	-----

純正部品表

PARTS LIST

三菱メイキエンジン

GB181PN-302

2014年2月



三菱重工業エンジンシステム株式会社

INDEX

Page No.	No.	Parts No.	Page No.	No.	Parts No.
1	1	B155B08X020	8	18	B800A06X016
1	2	KG34050AB	8	19	B800B08X055
1	3	KD51009AA	8	20	KU44001AA
1	4	S111X62X010	8	21	KC66016AA
2	1	KE90069CA	9	1	KC09016AA
2	2	FA21273	9	2	B805B06X012
3	1	KW56257AA	9	3	KW33017AA
3	2	KW56256AA	10	1	KB64014AA
3	3	KW52384CA	10	2	KG01007AA
3	4	KF70058AA	10	3	KG14006AA
3	5	P051Y08X370	10	4	KG22004AA
3	6	KA90159AA	10	5	KL21006EA
4	1	KN12007AA	10	6	KW23003AA
4	2	KN13001AA	10	7	KW11012AA
4	3	W405B05X035	10	8	KW25003AA
4	4	B080A08X016	10	9	B800B08X030
4	5	W207H08	10	10	KU44001AA
5	1	KW39110AA	10	11	W200H06
5	2	KC66016AA	11	1	KD02093AA
5	3	KW33017AA	11	2	KD62022AA
5	4	KW34029AA	11	3	KD63062AA
5	5	KW34077AA	11	4	KD90016AA
5	6	KM70040AA	11	5	KU39008CC
5	7	KM70064AA	11	6	KD90016AA
6	1	FN11223	11	7	KV01211AB
6	2	KB44018AA	11	8	KV83009GB
6	3	KW25003AA	11	9	S500P03
6	4	S111X62X050	12	1	KD03032AA
6	5	ZZ70013A	12	1	KD03032BA
7	1	KC02061AA	12	1	KD03032CA
7	2	KV24009AA	12	2	B800B06X030
7	3	KV34005AA	12	3	KP16012AA
7	4	KV43007AA	12	3	KP16012BA
7	5	KV55009AA	12	3	KP16012CA
7	6	KV55008AA	12	4	KP55009AA
7	7	KV64004AA	12	5	KP02023AA
7	8	KV71016AA	12	5	KP02023BA
7	9	KV02006BA	12	5	KP02023CA
7	10	KV74008AA	12	6	KP90003AA
7	11	KV72016AA	13	1	KE24022AA
7	12	KV72017AA	13	2	KE42037AA
8	13	KU23013AA	13	3	KE12050AA
8	14	KV73004AA	13	4	B805B06X025
8	15	KV75009BA	13	5	FR41231
8	16	FR34111	14	1	KA01094AB001
8	17	KW21023AA	14	2	KA01092AA002

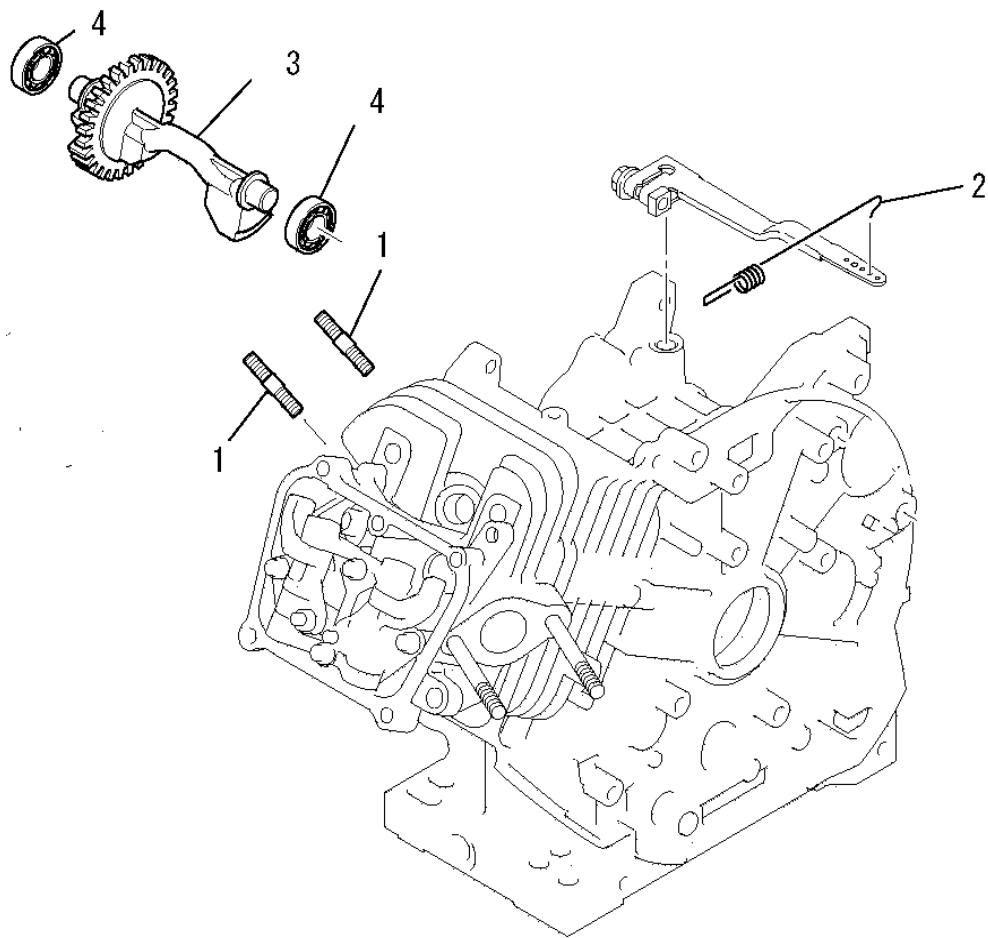
INDEX

Page No.	No.	Parts No.	Page No.	No.	Parts No.
14	3	KA01091AA003	18	6	B751A04X008
14	4	KA01092BA004	18	7	KR30013AA
14	5	ZZ70002R	18	8	S500P04
14	6	B155B06X080	18	9	KG35010BA
14	7	B800A06X020	18	10	KG22020AA
14	8	N801A06	18	11	KG31027AA
15	1	KK13061AA	18	12	B800B06X020
15	2	KK13004AE002	19	13	KU23019AA
15	3	KK15016AA003	19	14	KG41030AA
15	4	KK13052AA004	19	15	KG42035AA
15	5	KK15016AA005	19	16	KG90015AA
15	6	KK12046AA009	19	17	KG90016AA
15	7	KK12046AA010	19	18	KH40154AA
15	8	KK11011FF100	19	19	KU70006AA
15	9	KK12008AE011	19	20	B805B06X012
15	10	KK12008AE012	19	21	B805B06X016
15	11	KK12008AE013	20	1	KH27037AA
15	12	KK13043AA015	20	2	KH90092CA
16	13	KK12008AE015	20	3	KH90092DA
16	14	KK12008AE016	20	4	B805B06X012
16	15	KK14001AA018	21	1	KF04126BD
16	16	KK12008AE023	21	2	KF05021AA
16	17	KK13003AA008	21	3	KF40003EA
16	18	KK12008AE029	21	4	B805B06X020
16	19	KK12008AE026	21	5	FR67419
16	20	KK12008AE027	22	1	KF31037AA
16	21	KK12046AA022	22	2	KF31035AA012
16	22	KK13061AA029	22	3	KF31036AA106
16	23	KK12008AE019	22	4	KF31035AA003
16	24	KK12008AE020	22	5	KF31035AA102
17	25	KK12008AE021	22	6	B800A06X012
17	26	KK13061AA033	22	7	FR53226
17	27	KK74525DC800	22	8	FR67419
17	28	KK13061AA015	23	1	KS02107AD
17	29	KK13063CA010	23	2	KS20129AD001
17	30	KK16014AA011	23	3	KS20129AD002
17	31	KK90094AA	23	4	KS20129AD003
17	32	KK32006AA	23	5	KS20081AD004
17	33	KK90058AA	23	6	KS20020AD006
17	34	KW34029AA	23	7	KS20129AD006
17	35	KW34077AA	23	8	KS20081AD008
18	1	KG03045DA	23	9	KS20129AD009
18	2	KU80023AA	23	10	KS20129AD010
18	3	KU14038BA	23	11	KS30040AA
18	4	KU60016AA	23	12	B800A06X016K
18	5	H051D05X012	24	1	KM02179AA

INDEX

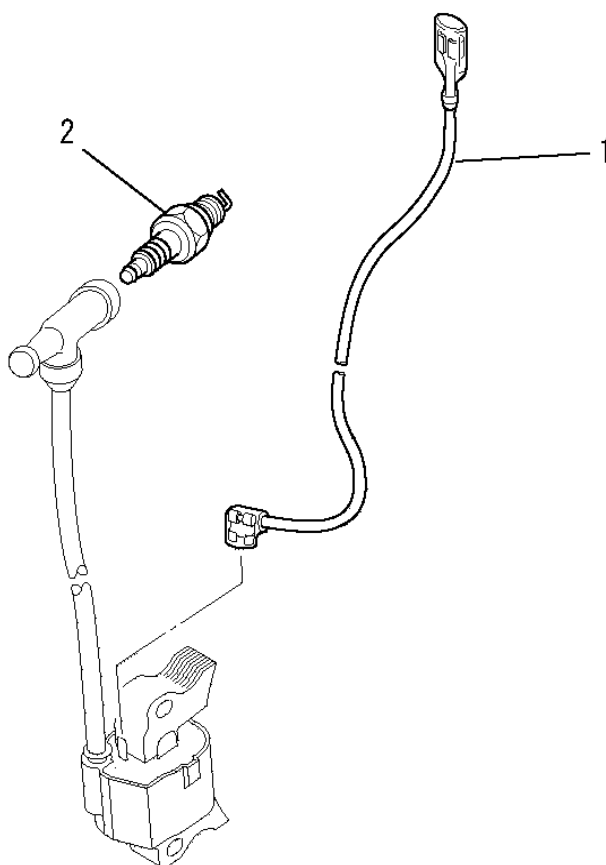
Page No.	No.	Parts No.	Page No.	No.	Parts No
24	2	KM15115AA			
24	3	KM25079AA			
24	4	B800A06X008K			
24	5	B800A06X016K			
24	6	KU50046AA			
24	7	KM90207AA			
24	8	KM30027AA			
24	9	KM70064AA			
24	10	KM90190AA			
24	11	KM90182AA			
24	12	N801A06			
25	13	ZZ70028C			
25	14	KM70040AA			
26	1	KR40040AB			
26	2	B805B06X016			
26	3	KU12025AA			

ボルト、スプリング、カバー
1. BOLT, SPRING, COVER



見出番号 No.	改訂番号 R/N	部品番号 Parts No.	部品名称 Parts Name	個数 No. Req'd	互換性 Inte	備考 Remarks	Serial No. (From~To) Serial No. (From~To)
1		B155B08X020	スタッドボルト BOLT, STUD	2			
2		KG34050AB	ガバナスプリング SPRING, GOV	1			
3		KD51009AA	バランシャフト SHAFT, BALANCER	1			
4		S111X62X010	ボールベアリング BEARING, BALL	2			

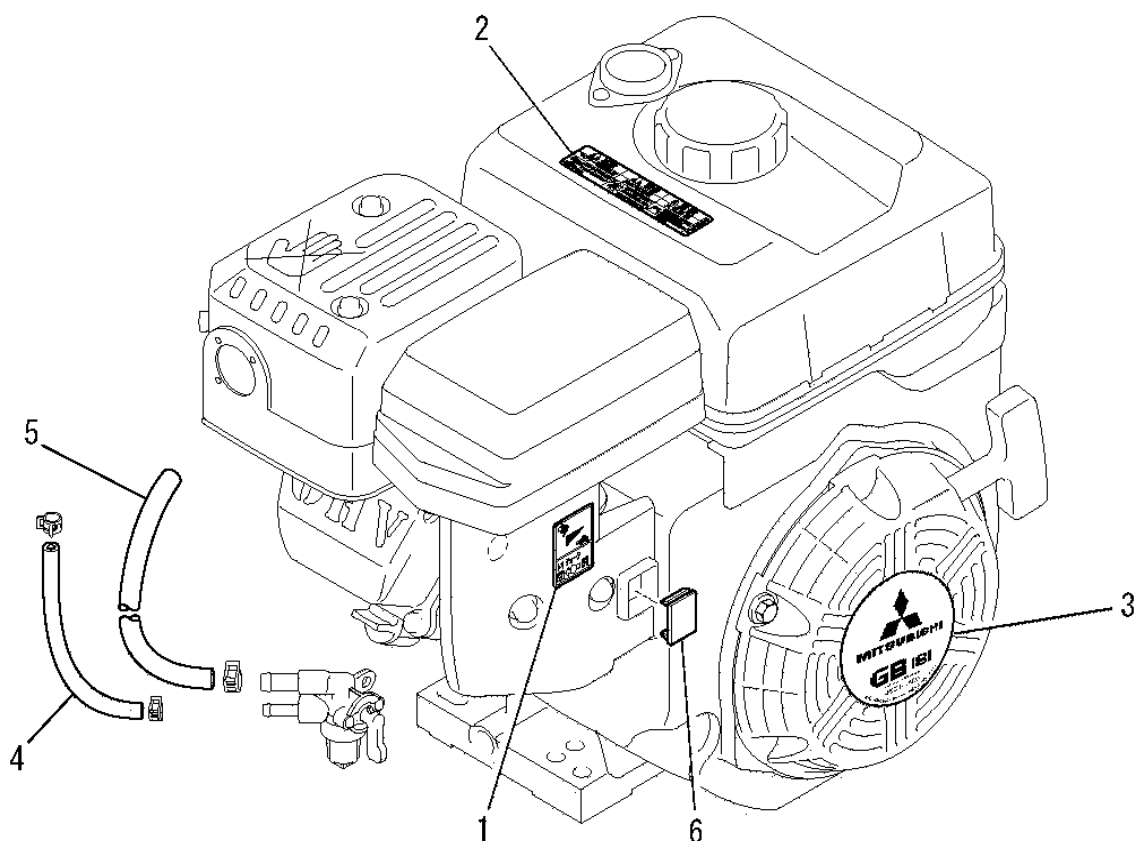
リードワイヤ、プラグ、キャップ
2. LEAD WIRE, PLUG, CAP



見出番号 No.	改訂番号 R/N	部品番号 Parts No.	部品名称 Parts Name	個数 No. Req'd	互換性 Inte	備考 Remarks	Serial No. (From~To) Serial No. (From~To)
1		KE90069CA	リードワイヤ WIRE, LEAD	1			
2		FA21273	スパークプラグ PLUG, SPARK	1		BP6HS	

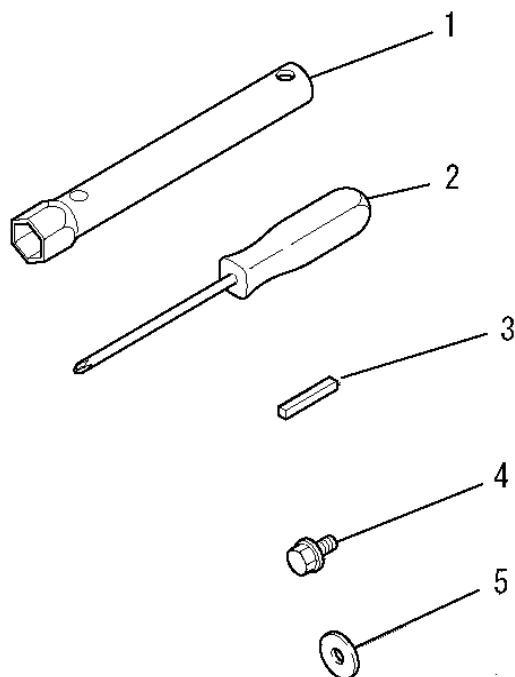
ラベル、フューエルホース

3. LABEL, FUEL HOSE



見出番号 No.	改訂番号 R/N	部品番号 Parts No.	部品名称 Parts Name	個数 No. Req'd	互換性 Inte	備考 Remarks	Serial No. (From~To) Serial No. (From~To)
1		KW56257AA	ラベル LABEL	1			
2		KW56256AA	コーションラベル LABEL, CAUTION	1			
3		KW52384CA	ネームラベル LABEL, NAME	1			
4		KF70058AA	フューエルホース HOSE, FUEL	1			
5		P051Y08X370	フューエルホース HOSE, FUEL	1			
6		KA90159AA	キャップ CAP	1			

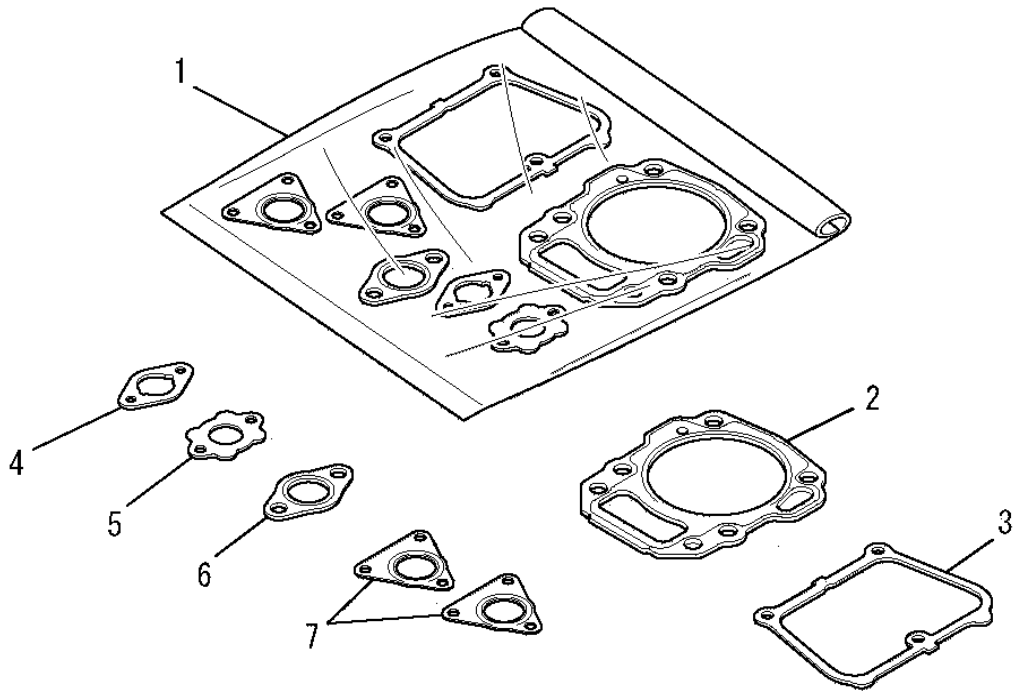
ツールセット
4. TOOL SET



見出番号 No.	改訂番号 R/N	部品番号 Parts No.	部品名称 Parts Name	個数 No. Req'd	互換性 Inte	備考 Remarks	Serial No. (From~To) Serial No. (From~To)
1		KN12007AA	ボックススパナ SPANNER, BOX	1			
2		KN13001AA	スクレットライバ DRIVER, SCREW	1			
3		W405B05X035	ツールバッグ BAG, TOOL	1			
4		B080A08X016	ボルト BOLT & WASHER	1			
5		W207H08	ワッシャ WASHER	1			

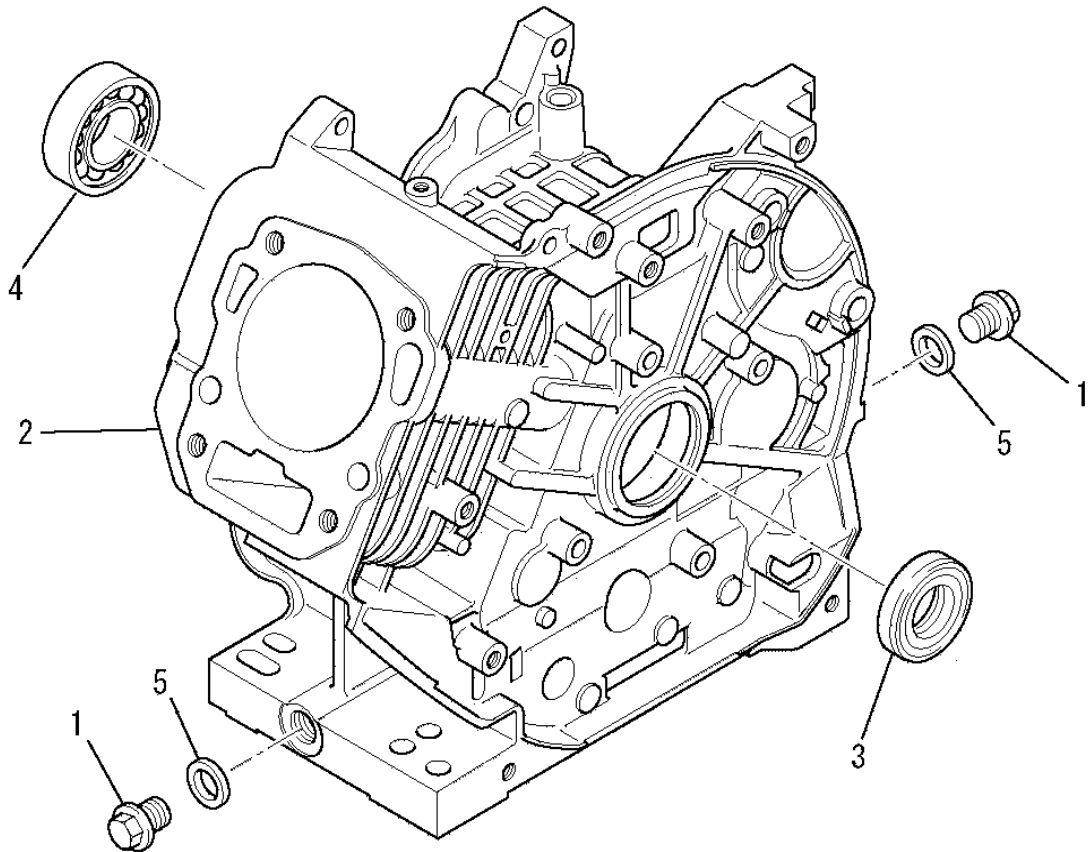
ガスケットセット

5. GASKET SET



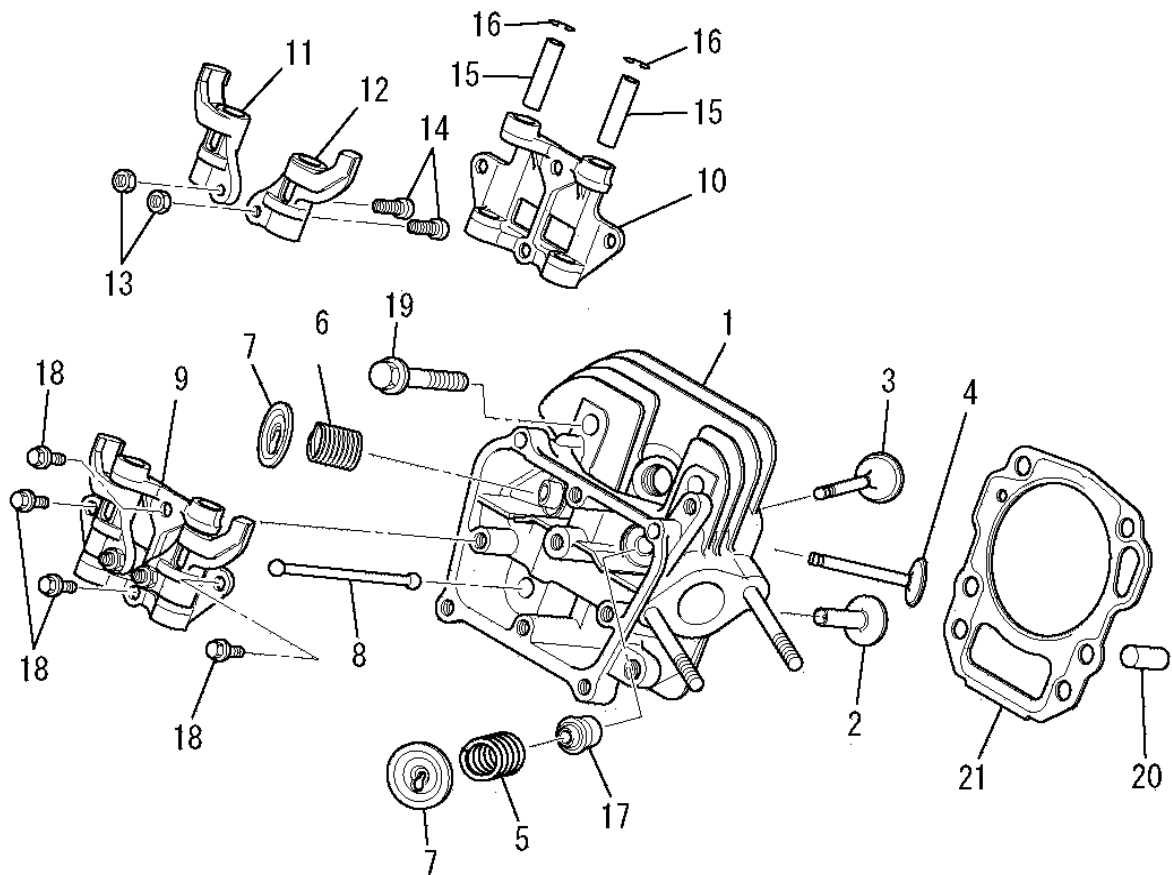
見出番号 No.	改訂番号 R/N	部品番号 Parts No.	部品名称 Parts Name	個数 No. Req'd	互換性 Inte	備考 Remarks	Serial No. (From~To) Serial No. (From~To)
1		KW39110AA	ガスケットセット GASKET SET	1		INCL. NO. 2-7	
2		KC66016AA	ヘッド ガスケット GASKET, HEAD	1			
3		KW33017AA	ガスケット, ヘッドカバー GASKET, HEAD COVER	1			
4		KW34029AA	キャブレタ ガスケット GASKET, CARBURETOR	1			
5		KW34077AA	キャブレタ ガスケット GASKET, CARBURETOR	1			
6		KM70040AA	マフラ ガスケット GASKET, MUFFLER	1			
7		KM70064AA	マフラ ガスケット GASKET, MUFFLER	2			

シリンダブロックグループ
(A) CYLINDER BLOCK GROUP



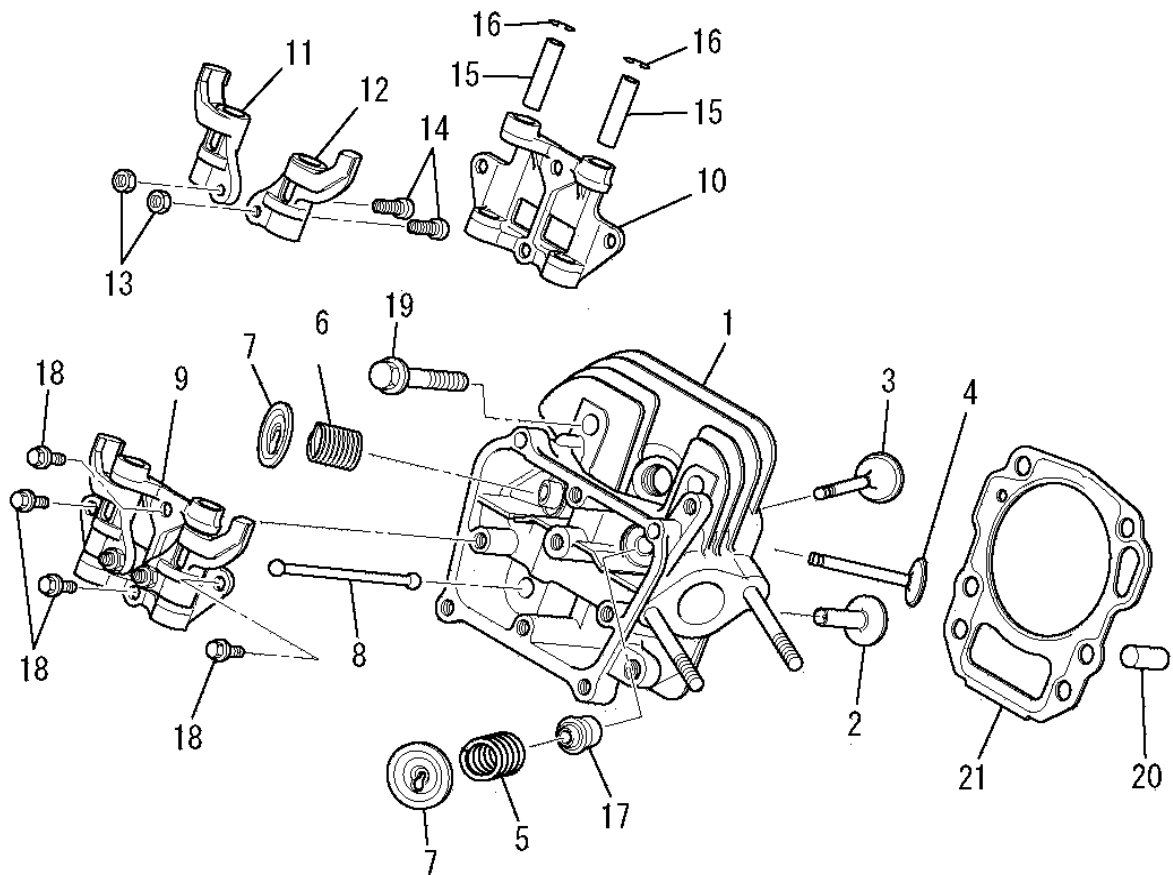
見出番号 No.	改訂番号 R/N	部品番号 Parts No.	部品名称 Parts Name	個数 No. Req'd	互換性 Inte	備考 Remarks	Serial No. (From~To) Serial No. (From~To)
1		FN11223	ドレンプラグ PLUG, DRAIN	2			
2		KB44018AA	シリンダブロック CYLINDER BLOCK	1			
3		KW25003AA	オイルシール OIL SEAL	1			
4		S111X62X050	ボールベアリング BEARING, BALL	1		#6205	
5		ZZ70013A	ガスケット GASKET	2			

シリンダヘッドグループ
(B) CYLINDER HEAD GROUP



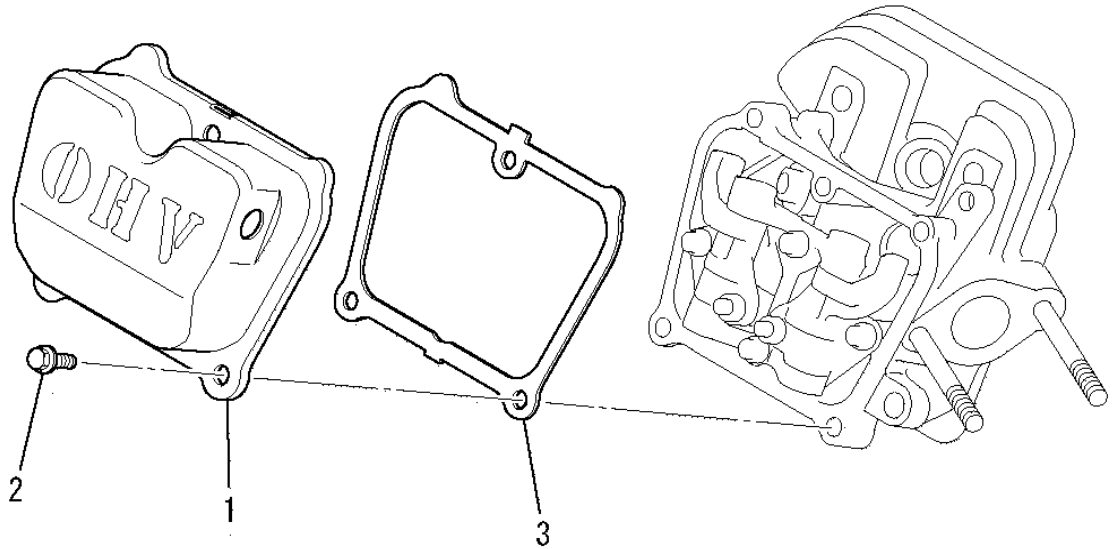
見出番号 No.	改訂番号 R/N	部品番号 Parts No.	部品名称 Parts Name	個数 No. Req'd	互換性 Inte	備考 Remarks	Serial No. (From~To) Serial No. (From~To)
1		KC02061AA	シリンダヘッド アセンブリ CYLINDER HEAD ASSY	1		WITH B155B06X080	
2		KV24009AA	タペット TAPPET	2			
3		KV34005AA	インテイクバルブ VALVE, INTAKE	1			
4		KV43007AA	エキゾーストバルブ VALVE, EXHAUST	1			
5		KV55009AA	バルブスプリング SPRING, VALVE	1			
6		KV55008AA	バルブスプリング SPRING, VALVE	1			
7		KV64004AA	バルブスプリングリテーナ RETAINER, VALVE SPG	2			
8		KV71016AA	プッシュロッド ROD, PUSH	2			
9		KV02006BA	ロッカアーム アセンブリ ARM, ROCKER	1		INCL. NO. 10-16	
10		KV74008AA	ロッカープレート PLATE, ROCKER	1			
11		KV72016AA	ロッカアーム ARM, ROCKER	1			
12		KV72017AA	ロッカアーム ARM, ROCKER	1			

シリンダヘッドグループ
(B) CYLINDER HEAD GROUP



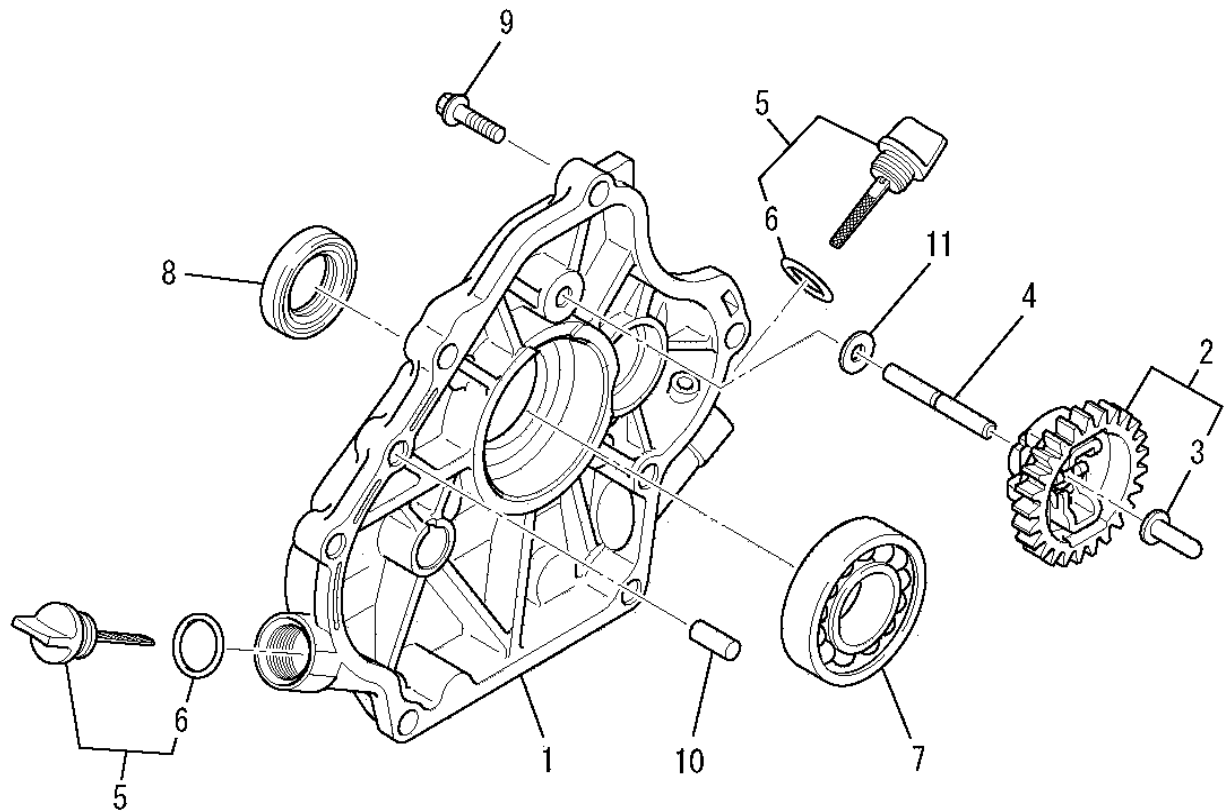
見出番号 No.	改訂番号 R/N	部品番号 Parts No.	部品名称 Parts Name	個数 No. Req'd	互換性 Inte	備考 Remarks	Serial No. (From~To) Serial No. (From~To)
13		KU23013AA	ナット NUT	2			
14		KV73004AA	アジャストスクリュー SCREW, ADJUST	2			
15		KV75009BA	シャフト SHAFT	2			
16		FR34111	ピストンピンクリップ CLIP, PISTON PIN	2			
17		KW21023AA	バルブステムシール SEAL, VALVE STEM	1			
18		B800A06X016	フランジボルト BOLT, FLANGE	4			
19		B800B08X055	フランジボルト BOLT, FLANGE	4			
20		KU44001AA	ダウエルピン PIN, DOWEL	2			
21		KC66016AA	ヘッドガスケット GASKET, HEAD	1			

ヘッドカバーグループ
(C) HEAD COVER GROUP



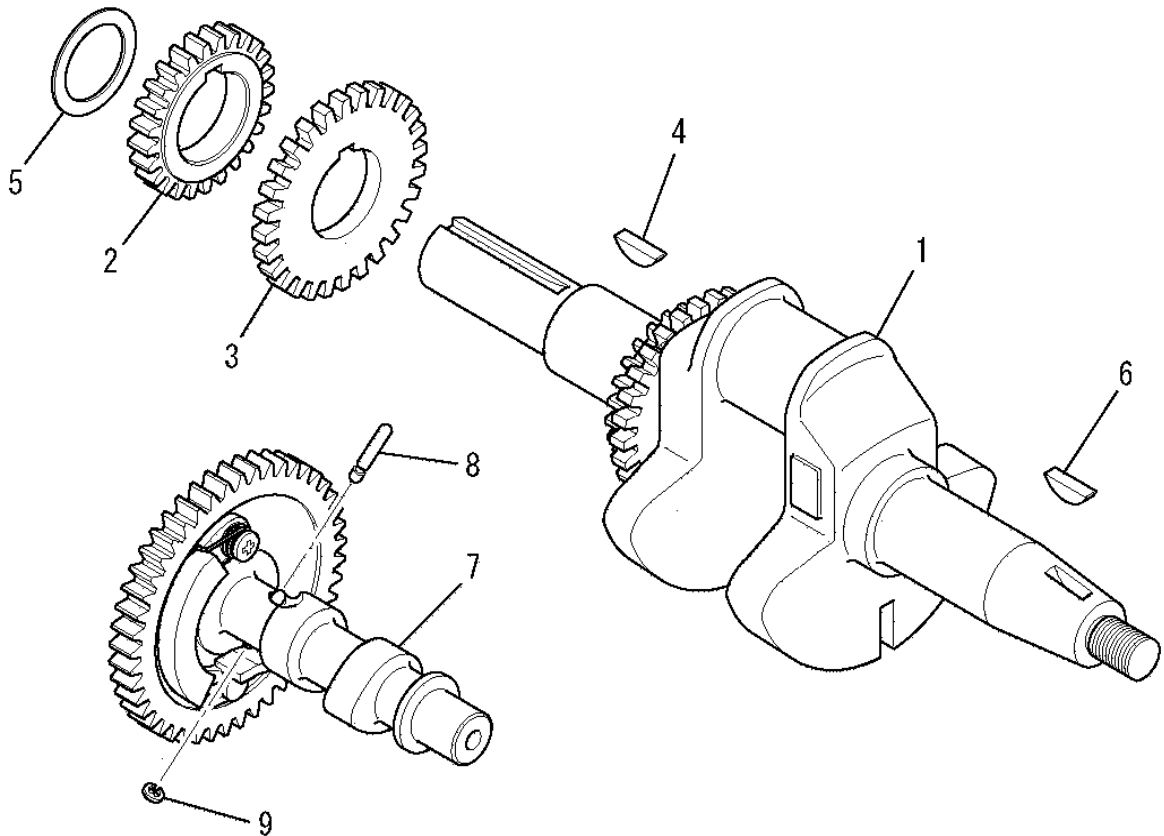
見出番号 No.	改訂番号 R/N	部品番号 Parts No.	部品名称 Parts Name	個数 No. Req'd	互換性 Inte	備考 Remarks	Serial No. (From~To) Serial No. (From~To)
1		KC09016AA	ヘッドカバーアセンブリ COVER, HEAD	1			
2		B805B06X012	フランジボルト BOLT, FLANGE	3			
3		KW33017AA	ガスケット, ヘッドカバー GASKET, HEAD COVER	1			

ケースカバーグループ
(D) CASE COVER GROUP



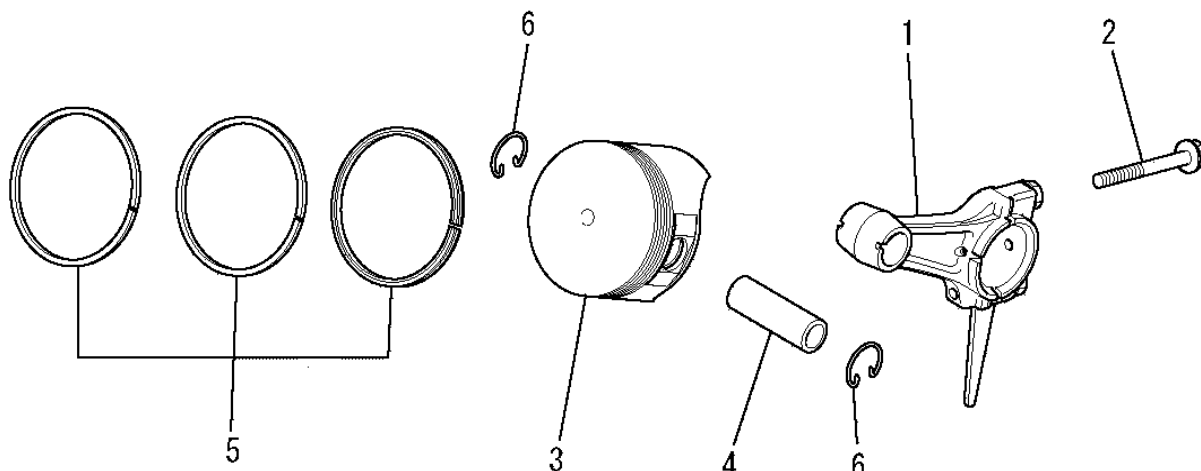
見出番号 No.	改訂番号 R/N	部品番号 Parts No.	部品名称 Parts Name	個数 No. Req'd	互換性 Inte	備考 Remarks	Serial No. (From~To) Serial No. (From~To)
1		KB64014AA	クランクケースカバー COVER, CRANKCASE	1			
2		KG01007AA	ガバナギヤアセンブリ GOVERNOR GEAR ASSY	1		INCL. NO. 3	
3		KG14006AA	ガバナスライダ SLIDER, GOV	1			
4		KG22004AA	ガバナシャフト SHAFT, GOV	1			
5		KL21006EA	オイルゲージ GAUGE, OIL	2		INCL. NO. 6	
6		KW23003AA	オーリング O-RING	2			
7		KW11012AA	ボールベアリング BEARING, BALL	1			
8		KW25003AA	オイルシール OIL SEAL	1			
9		B800B08X030	フランジボルト BOLT, FLANGE	6			
10		KU44001AA	ダウエルピン PIN, DOWEL	2			
11		W200H06	ワッシャ WASHER	1			

クランクシャフトグループ
(E) CRANKSHAFT GROUP



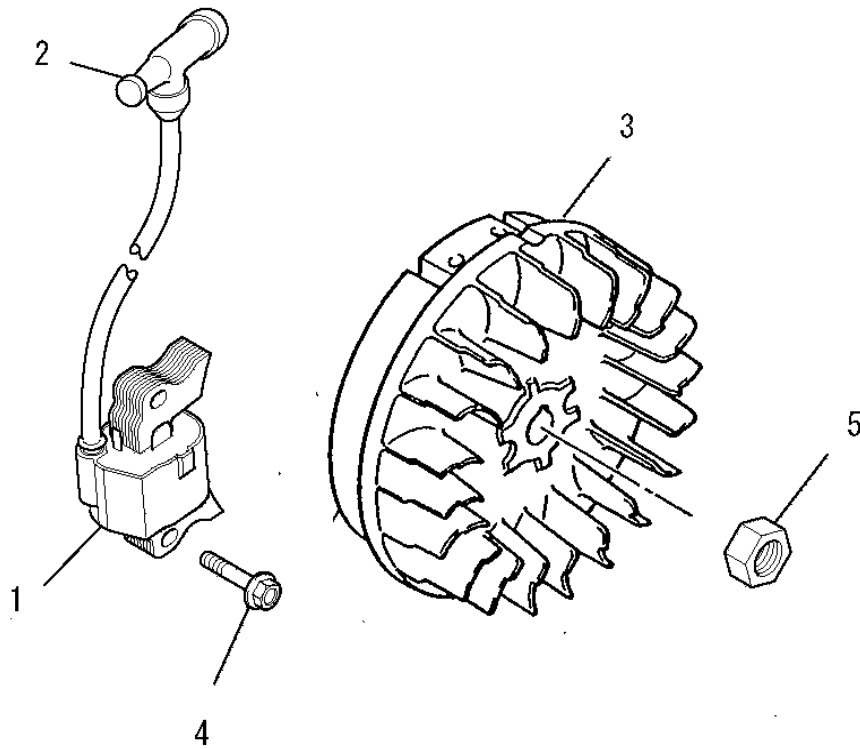
見出番号 No.	改訂番号 R/N	部品番号 Parts No.	部品名称 Parts Name	個数 No. Req'd	互換性 Inte	備考 Remarks	Serial No. (From~To) Serial No. (From~To)
1		KD02093AA	クランクシャフトアセンブリ CRANKSHAFT ASSY	1		INCL. NO. 2-4	
2		KD62022AA	クランクシャフトギヤ GEAR, CRANKSHAFT	1			
3		KD63062AA	ギヤ GEAR	1			
4		KD90016AA	キー KEY, WOODRUFF	1			
5		KU39008CC	シム SHIM	1			
6		KD90016AA	キー KEY, WOODRUFF	1			
7		KV01211AB	カムシャフトアセンブリ CAMSHAFT ASSY	1		INCL. NO. 8, 9	
8		KV83009GB	ピン PIN	1			
9		S500P03	スナップ リング SNAP RING	1			

ピストン&ロッドグループ
(F) PISTON & ROD GROUP



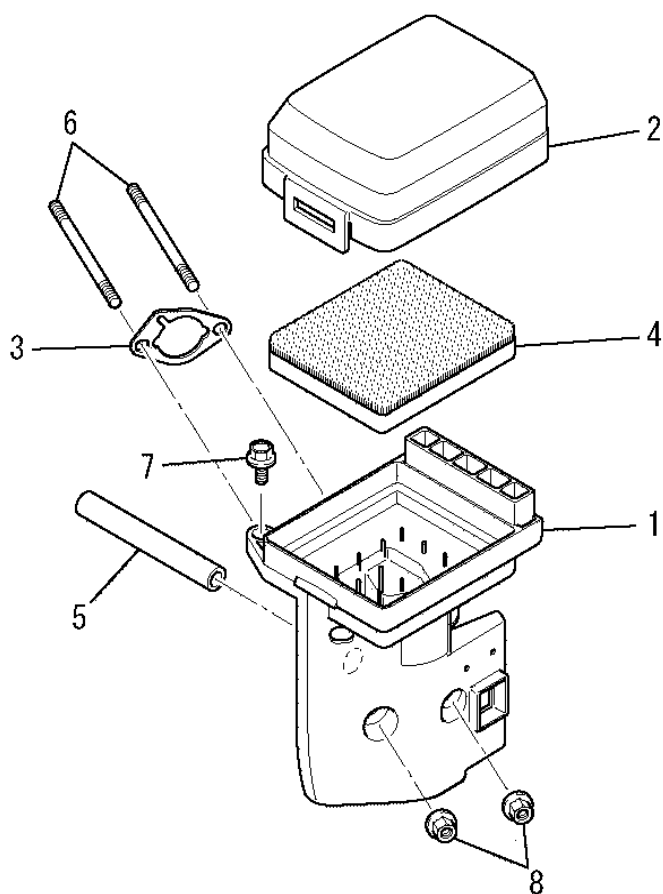
見出番号 No.	改訂番号 R/N	部品番号 Parts No.	部品名称 Parts Name	個数 No. Req'd	互換性 Inte	備考 Remarks	Serial No. (From~To) Serial No. (From~To)
1		KD03032AA	コネクティングロッドアセンブリ CONNECTING ROD ASSY	1		STD INCL. NO. 2	
1	1	KD03032BA	コネクティングロッドアセンブリ CONNECTING ROD ASSY	1		US 0.25 INCL. NO. 2	
1	2	KD03032CA	コネクティングロッドアセンブリ CONNECTING ROD ASSY	1		US 0.50 INCL. NO. 2	
2		B800B06X030	フランジボルト BOLT, FLANGE	2			
3		KP16012AA	ピストン PISTON	1		STD	
3	1	KP16012BA	ピストン PISTON	1		OS 0.25	
3	2	KP16012CA	ピストン PISTON	1		OS 0.50	
4		KP55009AA	ピストンピン PIN, PISTON	1			
5		KP02023AA	ピストンリングセット PISTON RING SET	1		STD	
5	1	KP02023BA	ピストンリングセット PISTON RING SET	1		OS 0.25	
5	2	KP02023CA	ピストンリングセット PISTON RING SET	1		OS 0.50	
6		KP90003AA	ピストンピンクリップ CLIP, PISTON PIN	2			

マグネトグループ
(G) MAGNETO GROUP



見出番号 No.	改訂番号 R/N	部品番号 Parts No.	部品名称 Parts Name	個数 No. Req'd	互換性 Inte	備考 Remarks	Serial No. (From~To) Serial No. (From~To)
1		KE24022AA	イグニッションコイル COIL, IGNITION	1		INCL. NO. 2	
2		KE42037AA	プラグキャップ CAP, PLUG	1			
3		KE12050AA	フライホイール FLYWHEEL	1			
4		B805B06X025	フランジボルト BOLT, FLANGE	2			
5		FR41231	ナット NUT	1			

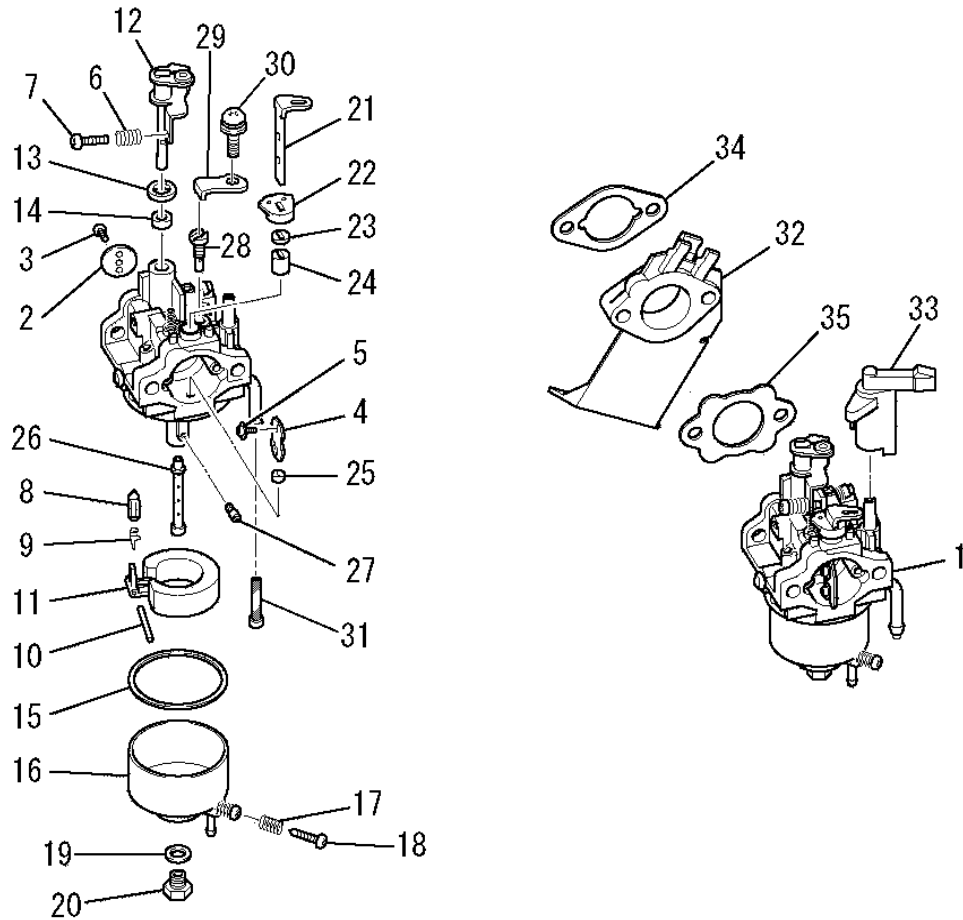
エアリーナグループ (H) AIR CLEANER GROUP



見出番号 No.	改訂番号 R/N	部品番号 Parts No.	部品名称 Parts Name	個数 No. Req'd	互換性 Inte	備考 Remarks	Serial No. (From~To) Serial No. (From~To)
1		KA01094AB001	クリーナケース CASE, CLEANER	1			
2		KA01092AA002	クリーナカバー COVER, CLEANER	1			
3		KA01091AA003	パッキング PACKING	1			
4		KA01092BA004	クリーナエレメント ELEMENT, CLEANER	1			
5		ZZ70002R	ブリーザチューブ TUBE, BREATHER	1			
6		B155B06X080	スタッドボルト BOLT, STUD	2			
7		B800A06X020	フランジボルト BOLT, FLANGE	1			
8		N801A06	フランジナット NUT, FLANGE	2			

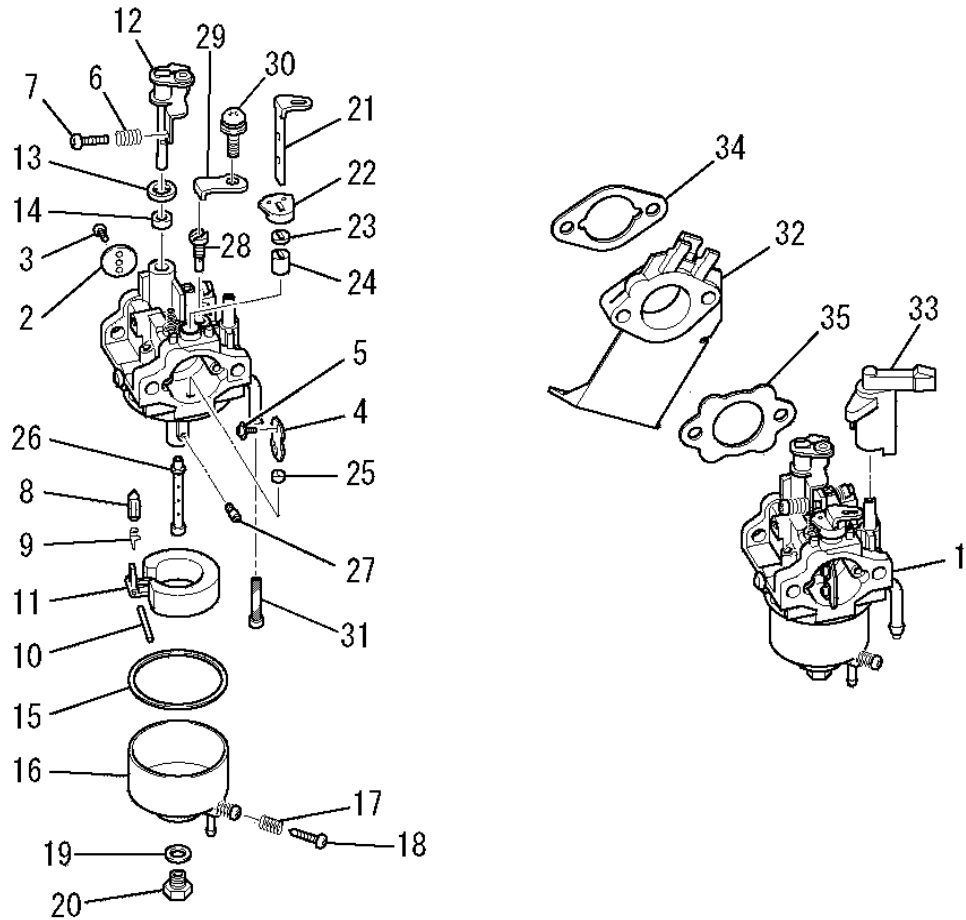
キャブレタグループ

(I) CARBURETOR GROUP



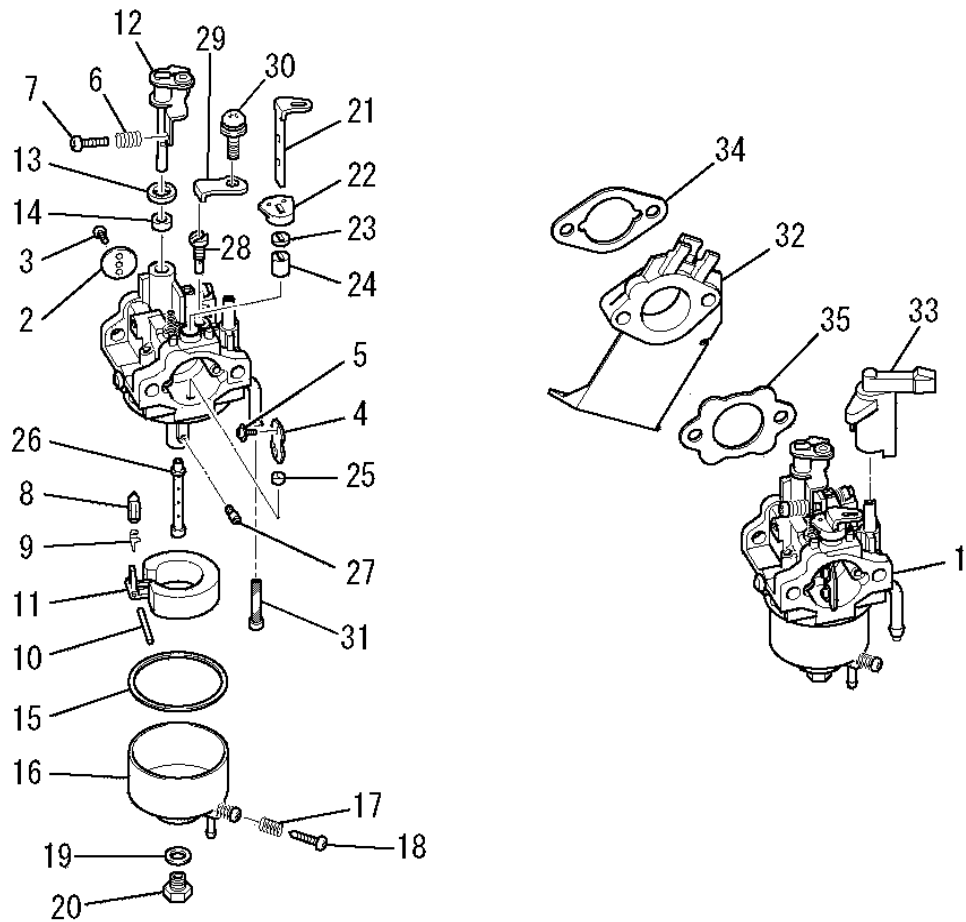
見出番号 No.	改訂番号 R/N	部品番号 Parts No.	部品名称 Parts Name	個数 No. Req'd	互換性 Inte	備考 Remarks	Serial No. (From~To) Serial No. (From~To)
1		KK13061AA	キャブレタ(F) CARBURETOR (F)	1		INCL. NO. 2-31	
2		KK13004AE002	スロットルバルブ VALVE, THROTTLE	1			
3		KK15016AA003	スクリュー SCREW	2			
4		KK13052AA004	チョークバルブ VALVE, CHOKE	1			
5		KK15016AA005	スクリュー SCREW	2			
6		KK12046AA009	スプリング SPRING	1			
7		KK12046AA010	スクリュー SCREW	1			
8		KK11011FF100	ニードルバルブ VALVE, NEEDLE	1			
9		KK12008AE011	クリップ CLIP	1			
10		KK12008AE012	ピン PIN	1			
11		KK12008AE013	フロート FLOAT	1			
12		KK13043AA015	スロットルシャフト SHAFT, THROTTLE	1			

キャブレタグループ (I) CARBURETOR GROUP



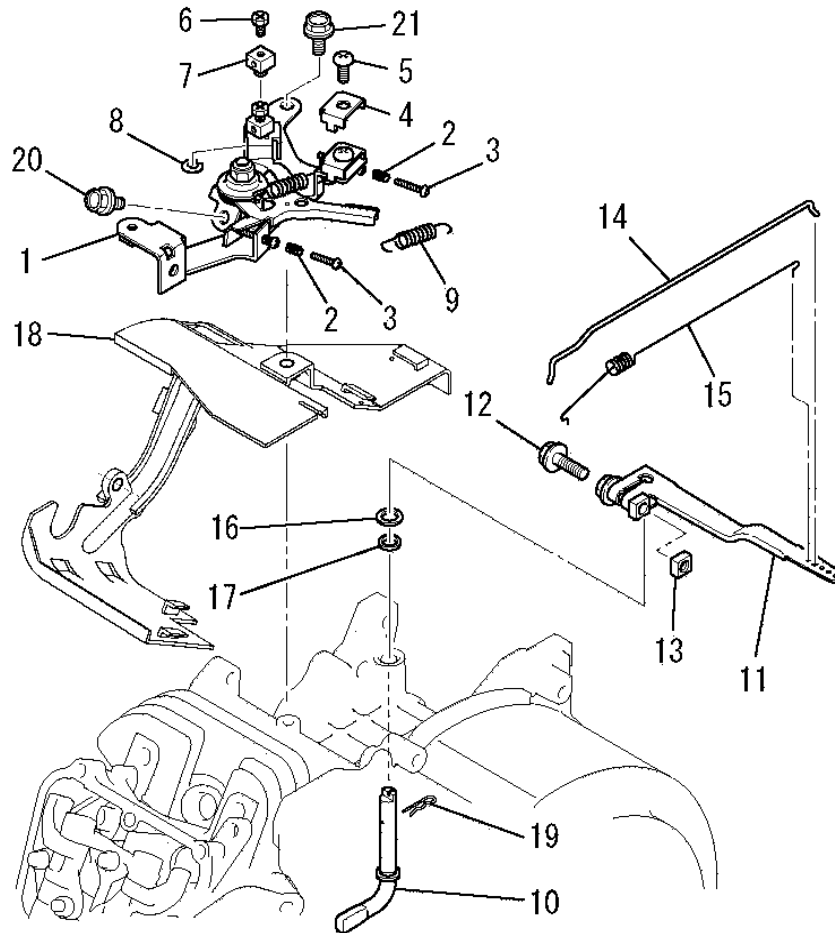
見出番号 No.	改訂番号 R/N	部品番号 Parts No.	部品名称 Parts Name	個数 No. Req'd	互換性 Inte	備考 Remarks	Serial No. (From~To) Serial No. (From~To)
13		KK12008AE015	パッキング PACKING	1			
14		KK12008AE016	シール SEAL	1			
15		KK14001AA018	ガスケット GASKET	1			
16		KK12008AE023	フロートチャンバ CHAMBER, FLOAT	1		INCL. NO. 17, 18	
17		KK13003AA008	スプリング SPRING	1			
18		KK12008AE029	スクリュー SCREW	1			
19		KK12008AE026	パッキング PACKING	1			
20		KK12008AE027	ボルト BOLT	1			
21		KK12046AA022	チョークレバー LEVER, CHOKE	1			
22		KK13061AA029	リング RING	1			
23		KK12008AE019	シール SEAL	1			
24		KK12008AE020	リング RING	1			

キャブレタグループ (I) CARBURETOR GROUP



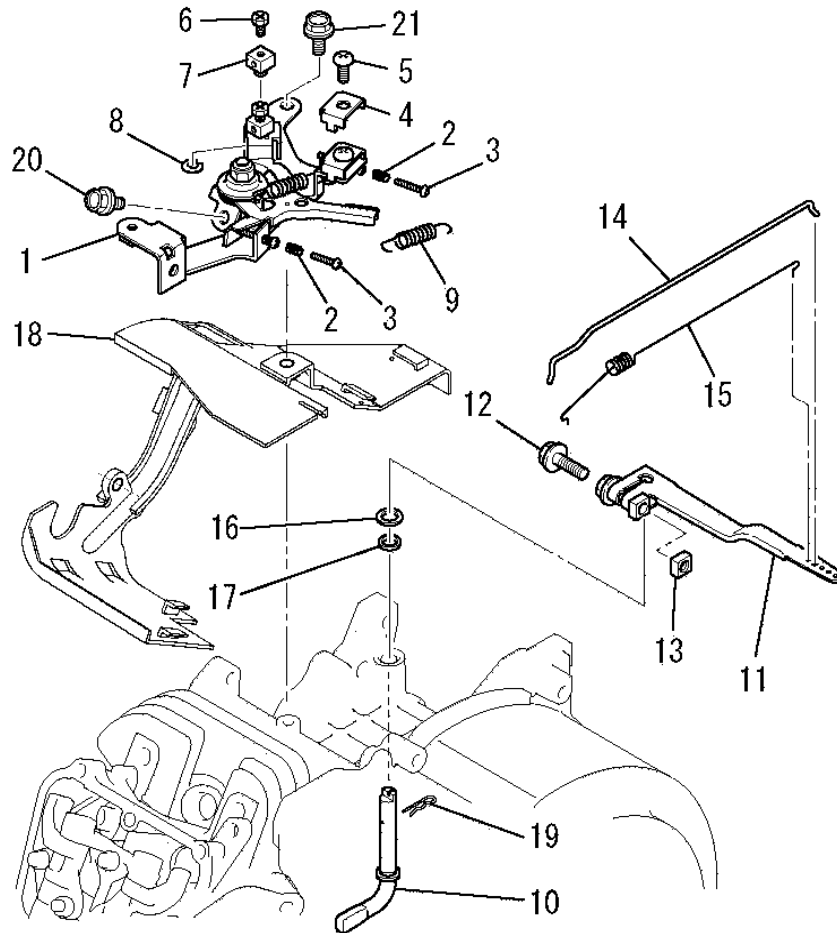
見出番号 No.	改訂番号 R/N	部品番号 Parts No.	部品名称 Parts Name	個数 No. Req'd	互換性 Inte	備考 Remarks	Serial No. (From~To) Serial No. (From~To)
25		KK12008AE021	リング RING	1			
26		KK13061AA033	メインノズル NOZZLE, MAIN	1			
27		KK74525DC800	メインジェット JET, MAIN	1			
28		KK13061AA015	パイロットジェット JET, PILOT	1			
29		KK13063CA010	プレート PLATE	1			
30		KK16014AA011	スクリュー SCREW	1			
31		KK90094AA	フィルタ FILTER	1			
32		KK32006AA	インシュレータ INSULATOR	1			
33		KK90058AA	チョークレバー LEVER, CHOKE	1			
34		KW34029AA	キャブレタ ガasket GASKET, CARBURETOR	1			
35		KW34077AA	キャブレタ ガasket GASKET, CARBURETOR	1			

コントロールパネルグループ
(J) CONTROL PANEL GROUP



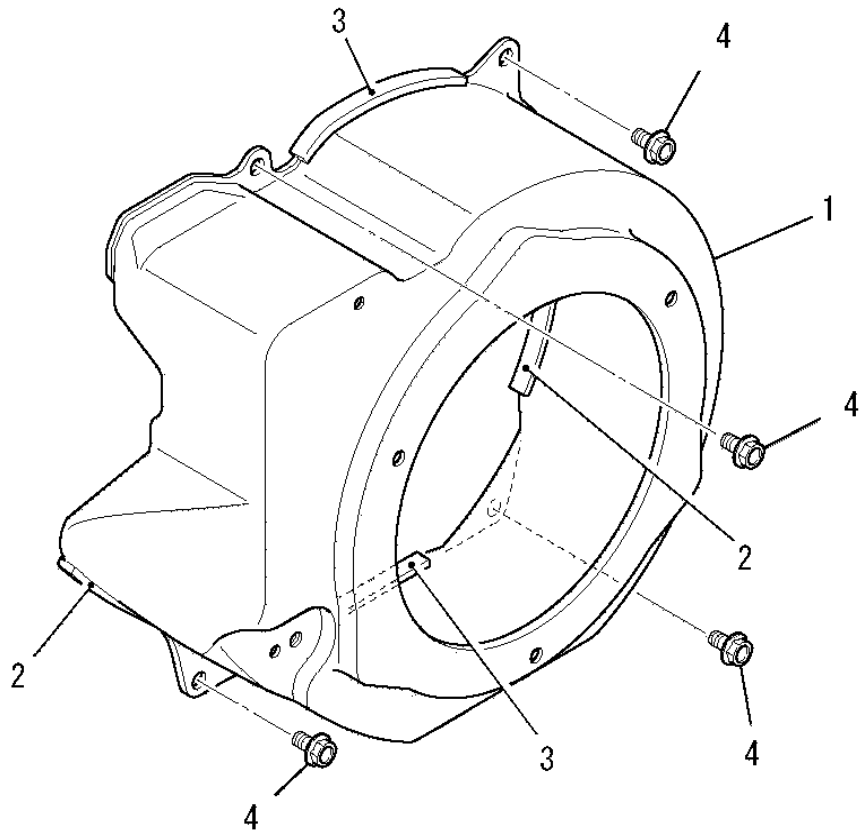
見出番号 No.	改訂番号 R/N	部品番号 Parts No.	部品名称 Parts Name	個数 No. Req'd	互換性 Inte	備考 Remarks	Serial No. (From~To) Serial No. (From~To)
1		KG03045DA	コントロール パネル アセンブリ PANEL, CONTROL	1		INCL. NO. 2-9	
2		KU80023AA	スプリング SPRING	2			
3		KU14038BA	スクリュー SCREW	2			
4		KU60016AA	クランプ CLAMP	1			
5		H051D05X012	スクリュー SCREW	1			
6		B751A04X008	ボルト BOLT, CRS	1			
7		KR30013AA	ストッパ STOPPER	1			
8		S500P04	スナップ リング SNAP RING	1			
9		KG35010BA	リターン スプリング SPRING, RETURN	1			
10		KG22020AA	ガバナ シャフト SHAFT, GOV	1			
11		KG31027AA	ガバナ レバー LEVER, GOV	1		INCL. NO. 12, 13	
12		B800B06X020	フランジ ボルト BOLT, FLANGE	1			

コントロールパネルグループ
(J) CONTROL PANEL GROUP



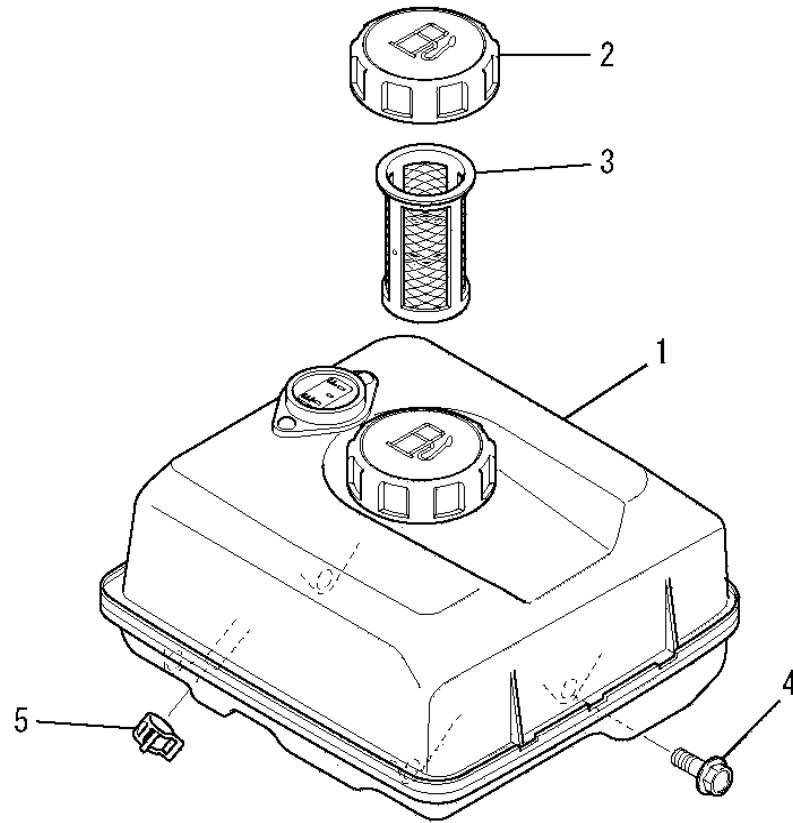
見出番号 No.	改訂番号 R/N	部品番号 Parts No.	部品名称 Parts Name	個数 No. Req'd	互換性 Inte	備考 Remarks	Serial No. (From~To) Serial No. (From~To)
13		KU23019AA	ナット NUT	1			
14		KG41030AA	ガバナロッド ROD, GOV	1			
15		KG42035AA	ロッドスプリング SPRING, ROD	1			
16		KG90015AA	ワッシャ WASHER	1			
17		KG90016AA	ダストシール SEAL, DUST	1			
18		KH40154AA	トップカバー COVER, TOP	1			
19		KU70006AA	クリップ CLIP	1			
20		B805B06X012	フランジボルト BOLT, FLANGE	2			
21		B805B06X016	フランジボルト BOLT, FLANGE	1			

ファンカバーグループ
 (K) FAN COVER GROUP



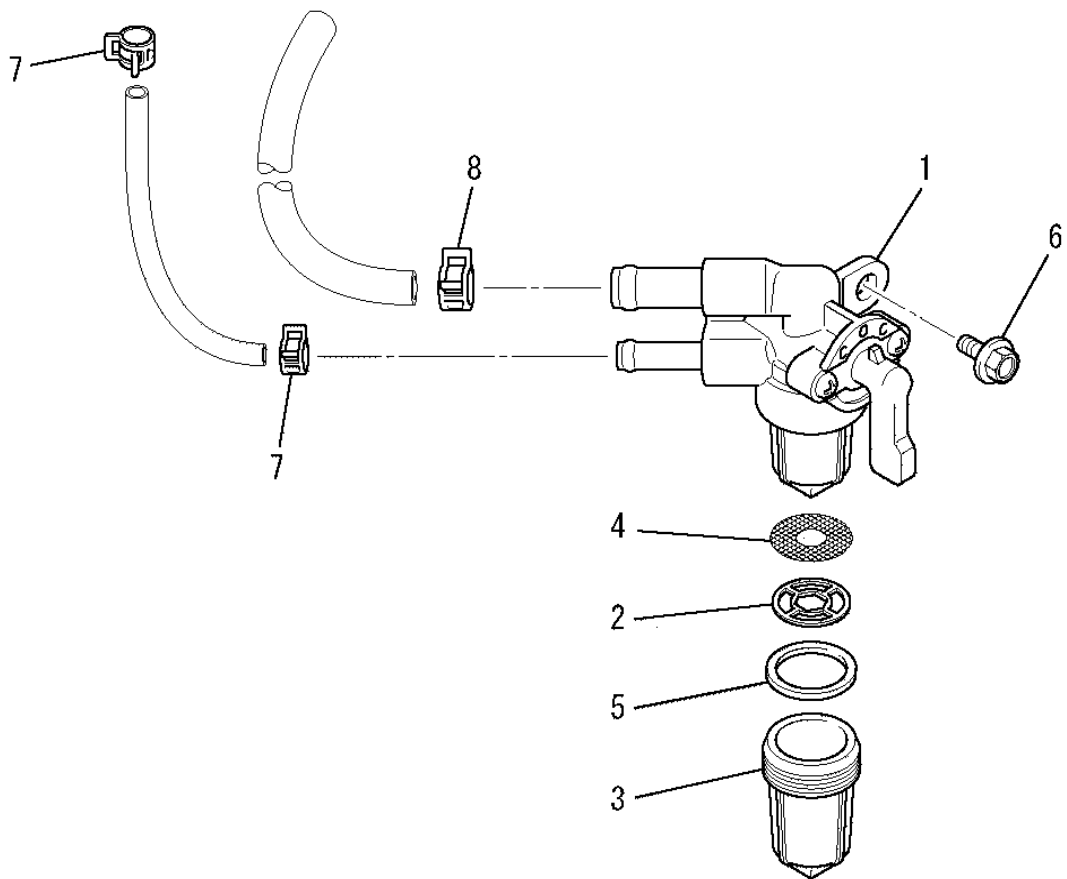
見出番号 No.	改訂番号 R/N	部品番号 Parts No.	部品名称 Parts Name	個数 No. Req'd	互換性 Inte	備考 Remarks	Serial No. (From~To) Serial No. (From~To)
1		KH27037AA	ファンカバー COVER, FAN	1			
2		KH90092CA	ラバークッション RUBBER CUSHION	2		L=60	
3		KH90092DA	ラバークッション RUBBER CUSHION	2		L=70	
4		B805B06X012	フランジボルト BOLT, FLANGE	4			

タンクグループ
(M) TANK GROUP



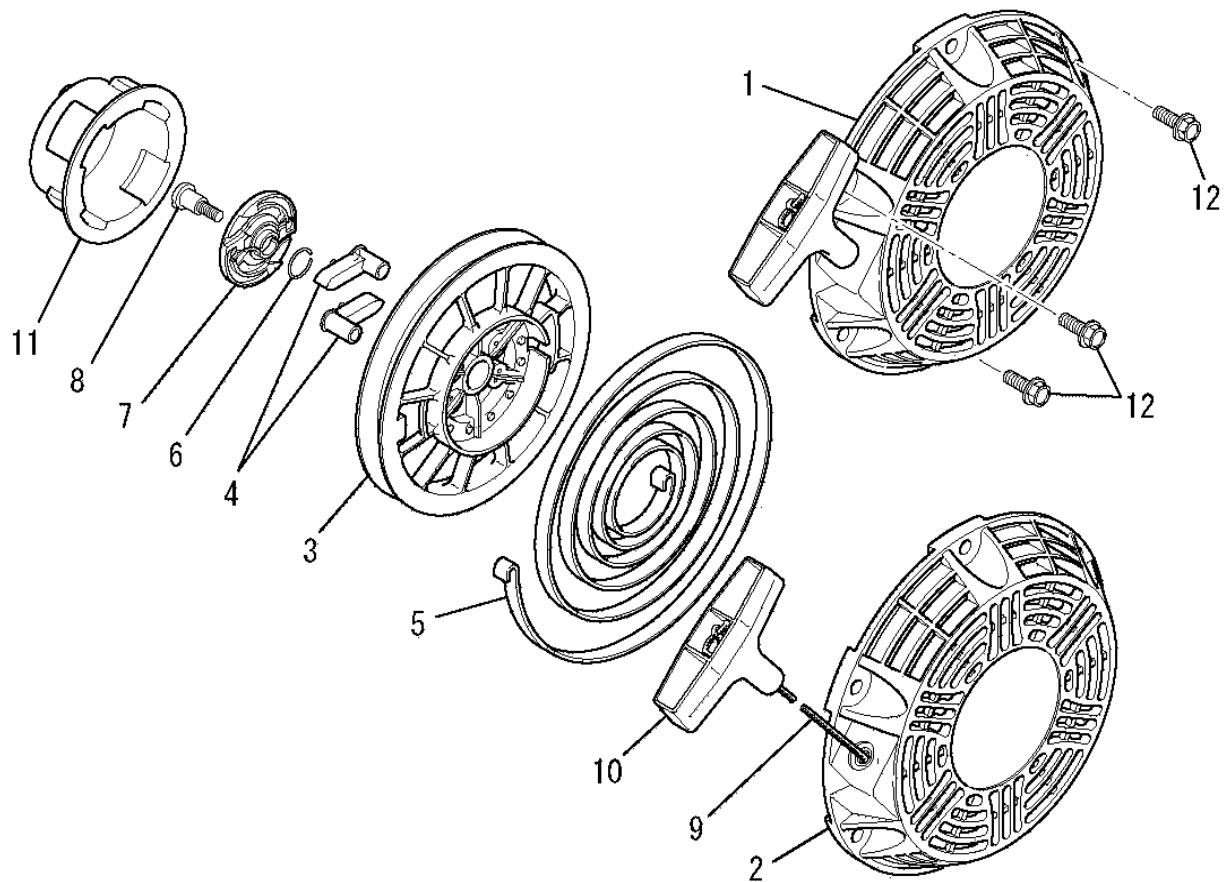
見出番号 No.	改訂番号 R/N	部品番号 Parts No.	部品名称 Parts Name	個数 No. Req'd	互換性 Inte	備考 Remarks	Serial No. (From~To) Serial No. (From~To)
1		KF04126BD	フューエルタンク アセンブリ FUEL TANK ASSY	1		INCL. NO. 2, 3	
2		KF05021AA	タンクキャップ アセンブリ TANK CAP ASSY	1			
3		KF40003EA	フューエルフィルタ FILTER, FUEL	1			
4		B805B06X020	フランジボルト BOLT, FLANGE	4			
5		FR67419	クリップ CLIP	1			

コックグループ
(N) COCK GROUP



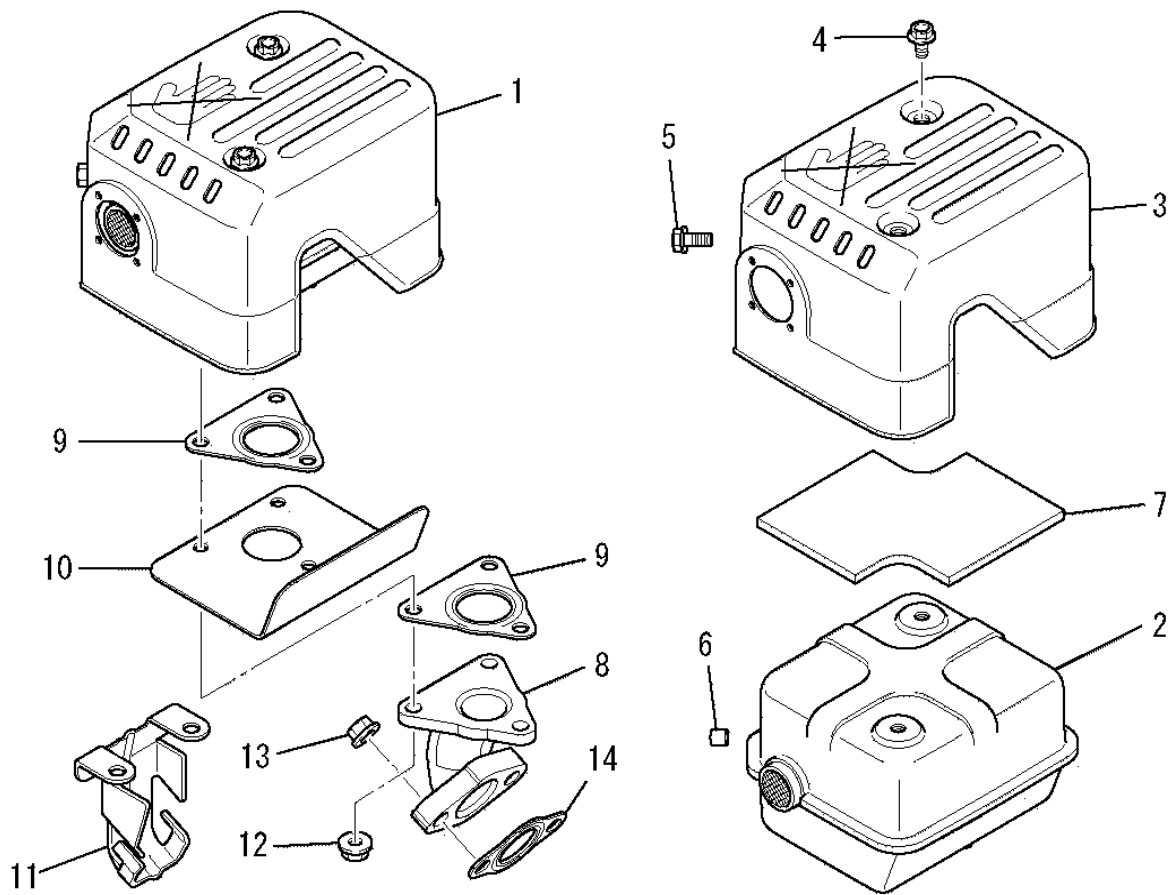
見出番号 No.	改訂番号 R/N	部品番号 Parts No.	部品名称 Parts Name	個数 No. Req'd	互換性 Inte	備考 Remarks	Serial No. (From~To) Serial No. (From~To)
1		KF31037AA	フューエルコック COCK, FUEL	1		INCL. NO. 2-5	
2		KF31035AA012	パッキング PACKING	1			
3		KF31036AA106	カップ CUP	1			
4		KF31035AA003	フューエルフィルタ FILTER, FUEL	1			
5		KF31035AA102	パッキング PACKING	1			
6		B800A06X012	フランジボルト BOLT, FLANGE	1			
7		FR53226	クリップ CLIP	2			
8		FR67419	クリップ CLIP	1			

リコイルスタータグループ
(R) RECOIL STARTER GROUP



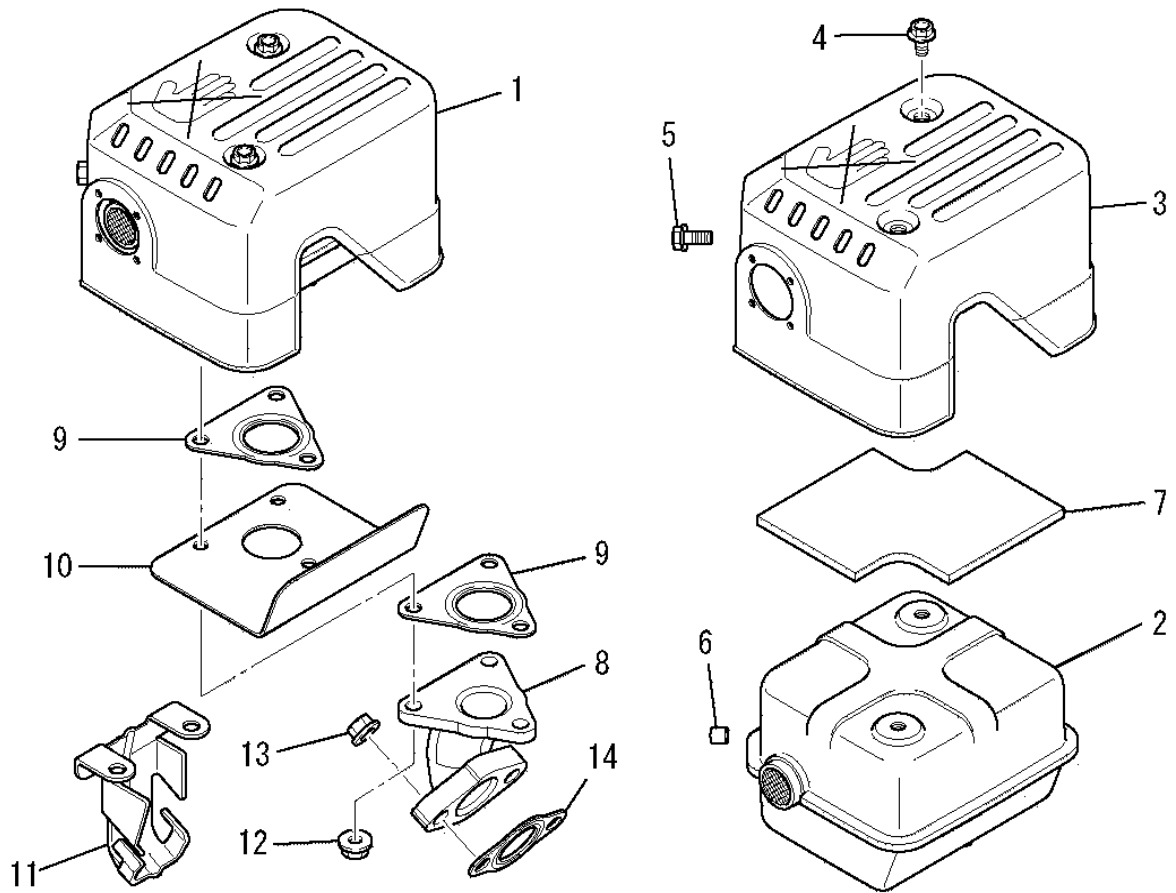
見出番号 No.	改訂番号 R/N	部品番号 Parts No.	部品名称 Parts Name	個数 No. Req'd	互換性 Inte	備考 Remarks	Serial No. (From~To) Serial No. (From~To)
1		KS02107AD	リコイルスタータ アセンブリ RECOIL STARTER ASSY	1		INCL. NO. 2-11	
2		KS20129AD001	スタータケース CASE, STARTER	1			
3		KS20129AD002	リール REEL	1			
4		KS20129AD003	ラチェット RATCHET	2			
5		KS20081AD004	スパイラルスプリング SPRING, SPIRAL	1			
6		KS20020AD006	フリクションスプリング SPRING, FRICTION	1			
7		KS20129AD006	ガイド GUIDE	1			
8		KS20081AD008	スクリュー SCREW	1			
9		KS20129AD009	ロープ ROPE, STARTER	1			
10		KS20129AD010	スタータノブ KNOB, STARTER	1			
11		KS30040AA	スタータプーリー PULLEY, STARTER	1			
12		B800A06X016K	フランジボルト BOLT, FLANGE	3			

マフラグループ
(S) MUFFLER GROUP



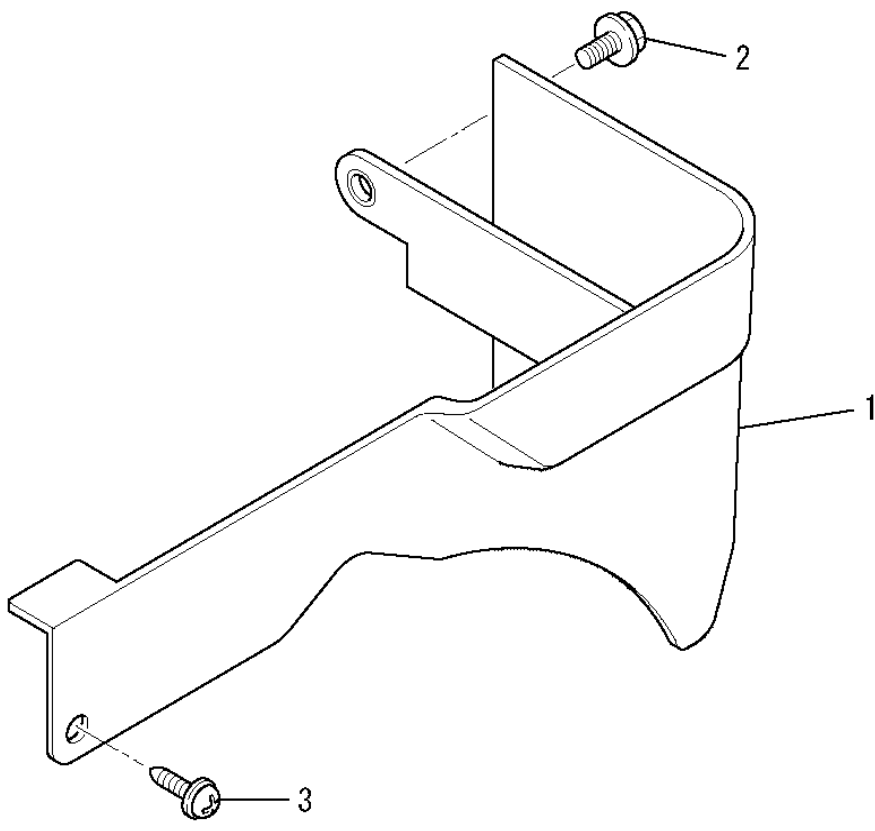
見出番号 No.	改訂番号 R/N	部品番号 Parts No.	部品名称 Parts Name	個数 No. Req'd	互換性 Inte	備考 Remarks	Serial No. (From~To) Serial No. (From~To)
1		KM02179AA	マフラアセンブリ MUFFLER ASSY	1		INCL. NO. 2-12	
2		KM15115AA	マフラ MUFFLER	1			
3		KM25079AA	マフラカバー COVER, MUFFLER	1			
4		B800A06X008K	フランジボルト BOLT, FLANGE	2			
5		B800A06X016K	フランジボルト BOLT, FLANGE	1			
6		KU50046AA	ブッシュ BUSH	1			
7		KM90207AA	グラスウール GLASS WOOL	1			
8		KM30027AA	エキゾーストパイプ PIPE, EXHAUST	1			
9		KM70064AA	マフラガスケット GASKET, MUFFLER	2			
10		KM90190AA	プレート PLATE	1			
11		KM90182AA	カバー COVER	1			
12		N801A06	フランジナット NUT, FLANGE	3			

マフラグループ
 (S) MUFFLER GROUP



見出番号 No.	改訂番号 R/N	部品番号 Parts No.	部品名称 Parts Name	個数 No. Req'd	互換性 Inte	備考 Remarks	Serial No. (From~To) Serial No. (From~To)
13		ZZ70028C	ユニカルスプ リング ナット NUT, CONICAL SPG	2			
14		KM70040AA	マフラ ガスケット GASKET, MUFFLER	1			

カバーグループ
(X) COVER GROUP



見出番号 No.	改訂番号 R/N	部品番号 Parts No.	部品名称 Parts Name	個数 No. Req'd	互換性 Inte	備考 Remarks	Serial No. (From~To) Serial No. (From~To)
1		KR40040AB	フロントカバー COVER, FRONT	1			
2		B805B06X016	フランジボルト BOLT, FLANGE	1			
3		KU12025AA	タッピングスクリュー SCREW	1			

起
 △H27.12.22

MITSUBISHI MEIKI ENGINE PARTS NEWS

発行番号 (No.)
 GB181-014
 発行日 (Date)
 2016.11.30

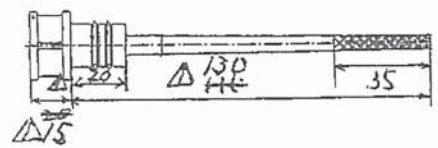
形式 (Model) **△GB100**
 GB181,221
 件名 (Subject) **オイルゲージ材質変更**

部品名称 (Part Name)	新部品 (New Parts)				記号 Mark	旧部品 (Old Parts)		備考 Remarks
	No.	Part No.	Q'ty			No.	Part No.	
GAUGE,OIL オイルゲージ	1	KL21020AA 樹脂製	1	<input type="checkbox"/>	①	KL21007DA 板金製	1	

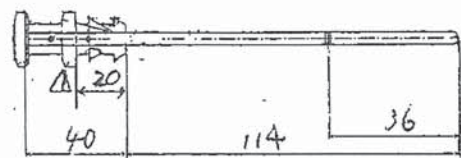
1. 理由 (Purpose/Reason)
 客先要求

2. 詳細 (Description)
 板金製から樹脂製に変更

板金製から樹脂製に変更
 1. KL21020AA 樹脂製



① KL21007DA 板金製 ↑



T.No.
 G4589
 G4587

3. 対象機種 (Model)
 GB181PN-312, 313 GB221PN-312
 △GB100LN-379

承認
 APPVD.

4. 実施 (Effective)
 GB181 E/NO. 48821 (H28/1)~
 GB221 E/NO. 2387 (H27/12)~
 △GB100 E/NO. 143510 (H28/1)~ 新部品を供給し代替とする

点検
 CHKD.

担当
 BY

(1) 互換性記号 (Abbreviation of "Interchangeability")
 ○: 互換性有 Interchangeable
 ×: 互換性無 Non-Interchangeable
 □: 新部品は旧エンジンに使用可、旧部品は新エンジンに使用不可
 New parts are usable on old-type engine but old parts are not usable on new-type engine.
 △: 旧部品は新エンジンに使用可、新部品は旧エンジンに使用不可
 Old parts are usable on new-type engine but new parts are not usable on old-type engine.
 (2) 補用品供給 (Supply of service parts)
 互換性記号○, □については、旧部品の在庫消化後、新部品にて供給されます。