

向先	(株)オーレック 殿	用途	管理機
----	------------	----	-----

純正部品表

PARTS LIST

三菱メイキエンジン

GB181PN-303

※キャブレター部変更
下記の当該機番の方は
P3およびP15～17の注記をご確認ください

エンジン号機 472484～476731

型式	機番
SF601	SEBBG00156～SEBBH00185
SF601V	SSBBG00071～SSBBH00090 SSBBJ00095～SSBBJ00098 SSBBJ00100
SF601D	SDBBH00032～SDBBH00041
SF701	ANBBH00071～ANBBJ00076 ANBBJ00078～ANBBJ00085

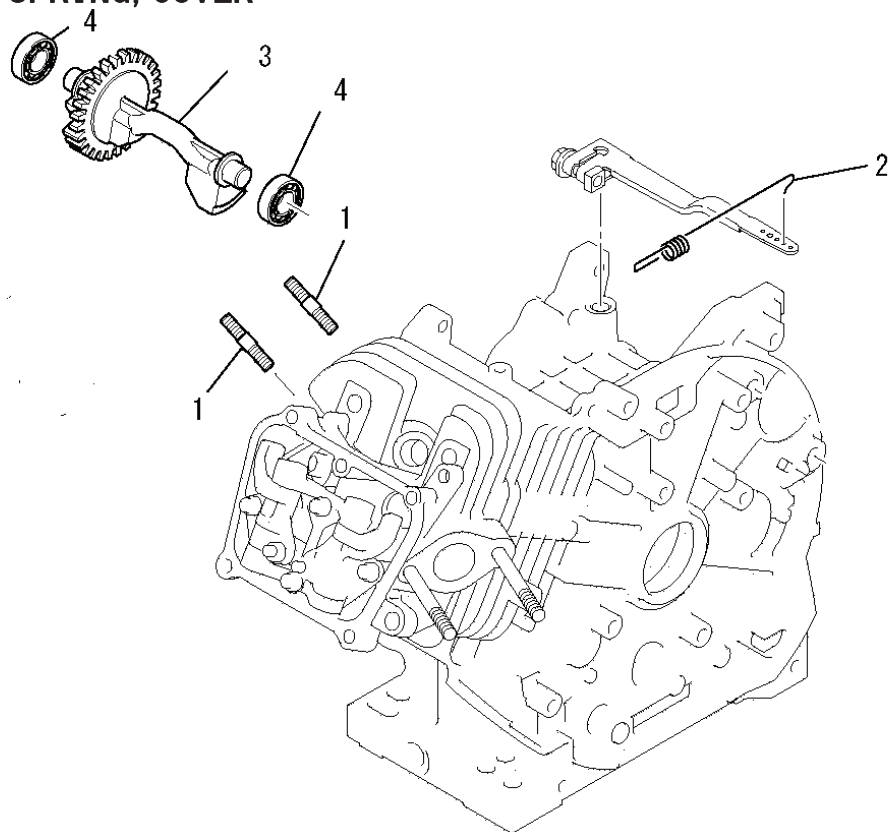
INDEX

部品番号	部品名称	ページ数	No.	部品番号	部品名称	ページ数	No.
B155B06X080	スタットホルト	14	6	KF40003EA	フューエルフィルタ	21	3
B155B08X020	スタットホルト	1	1	KF70058AA	フューエルホース	3	3
B751A04X008	ホルト	18	6	KF90343AA370	フューエルホース	3	4
B800A06X008K	フランジホルト	24	4	KG01007AA	ガバナキヤアセンブリ	10	2
B800A06X012	フランジホルト	22	5	KG03045DA	コントロールハネルアセンブリ	18	1
B800A06X016	フランジホルト	8	17	KG14006AA	ガバナスライダ	10	3
B800A06X016K	フランジホルト	23	12	KG22004AA	ガバナシャフト	10	4
B800A06X016K	フランジホルト	24	5	KG22020AA	ガバナシャフト	18	10
B800A06X020	フランジホルト	14	7	KG31027AA	ガバナレバー	18	11
B800B06X020	フランジホルト	18	12	KG34050AB	ガバナスプリング	1	2
B800B08X030	フランジホルト	10	9	KG35010BA	リターンスプリング	18	9
B800B08X055	フランジホルト	8	18	KG41030AA	ガバナロッド	19	14
B805B06X012	フランジホルト	9	2	KG42035AA	ロッドスプリング	19	15
B805B06X012	フランジホルト	19	20	KG90015AA	ワツシヤ	19	16
B805B06X012	フランジホルト	20	4	KG90016AA	ダストシール	19	17
B805B06X016	フランジホルト	19	21	KH27037AD	ファンカバー	20	1
B805B06X016	フランジホルト	26	2	KH40154AA	トツフカバー	19	18
B805B06X020	フランジホルト	21	4	KH90092CA	ラバークツシヨシ	20	2
B805B06X025	フランジホルト	13	4	KH90092DA	ラバークツシヨシ	20	3
FN11223	ドレンプラグ	6	1	KK01015AA	インシュレータ	17	32
FR34111	ピストンピンクリツフ	8	15	KK11011FF100	ニードルバルブ	15	8
FR41231	ナツ	13	5	KK12008AE011	クリツフ	15	9
FR53226	クリツフ	22	6	KK12008AE012	ピン	15	10
FR67419	クリツフ	21	5	KK12008AE013	フロート	15	11
FR67419	クリツフ	22	7	KK12008AE015	ハツキング	16	13
H051D05X012	スクリュ	18	5	KK12008AE016	シール	16	14
KA01091AA003	ハツキング	14	3	KK12008AE019	シール	16	23
KA01092AA002	クリーナカバー	14	2	KK12008AE020	リング	16	24
KA01092BA004	クリーナエレメント	14	4	KK12008AE021	リング	17	25
KA01094AB001	クリーナケース	14	1	KK12008AE023	フロートチャンバ	16	16
KA90159AA	キャツフ	3	5	KK12008AE026	ハツキング	16	19
KB44018AA	シリンダブロツク	6	2	KK12008AE027	ホルト	16	20
KB64014AA	クランクケースカバー	10	1	KK12008AE029	スクリュ	16	18
KC02061AA	シリンダヘッドアセンブリ	7	1	KK12046AA009	スプリング	15	6
KC09016AA	ヘッドカバーアセンブリ	9	1	KK12046AA010	スクリュ	15	7
KC66016AA	ヘッドガステット	5	2	KK12046AA022	チヨークレバー	16	21
KC66016AA	ヘッドガステット	8	20	KK13003AA008	スプリング	16	17
KD02107AA	クランクシャフトアセンブリ	11	1	KK13004AE002	スロットルバルブ	15	2
KD03032AA	コネクティングロッドアセンブリ	12	1	KK13043AA015	スロットルシャフト	15	12
KD03032BA	コネクティングロッドアセンブリ	12	1	KK13052AA004	チヨークバルブ	15	4
KD03032CA	コネクティングロッドアセンブリ	12	1	KK13061AA	キャブレタ(F)	15	1
KD51009AA	ハランサシャフト	1	3	KK13061AA029	リング	16	22
KD62022AA	クランクシャフトキヤ	11	2	KK13061AA033	メインノズル	17	26
KD63070AA	キヤ	11	3	KK13063CA010	プレート	17	29
KD70001CA	フランジホルト	12	2	KK14001AA018	ガステット	16	15
KD90016AA	キー	11	4	KK15016AA003	スクリュ	15	3
KD90016AA	キー	11	6	KK15016AA005	スクリュ	15	5
KE12050AA	フライホイール	13	3	KK16014AA011	スクリュ	17	30
KE24034AA	イグニツシヨシコイル	13	1	KK32006AA	インシュレータ	17	33
KE41022AD	スパークプラグ	2	2	KK74508CC388	ハイロツジエツ	17	28
KE42037AA	プラグキャツフ	13	2	KK74525DC800	メインジエツ	17	27
KE90069CA	リットワイヤ	2	1	KK90058AA	チヨークレバー	17	36
KF04126BD	フューエルタンクアセンブリ	21	1	KK90094AA	フィルタ	17	31
KF05021AA	タンクキャツフアセンブリ	21	2	KL21006EA	オイルゲージ	10	5
KF31010AA002	カツフ	22	3	KM02179AA	マフラアセンブリ	24	1
KF31010AA004	ハツキング	22	4	KM15115AA	マフラ	24	2
KF31018AA003	フューエルフィルタ	22	2	KM25079AA	マフラカバー	24	3
KF31047AA	フューエルコツク	22	1	KM30027AA	エキゾーストパイプ	24	8

INDEX

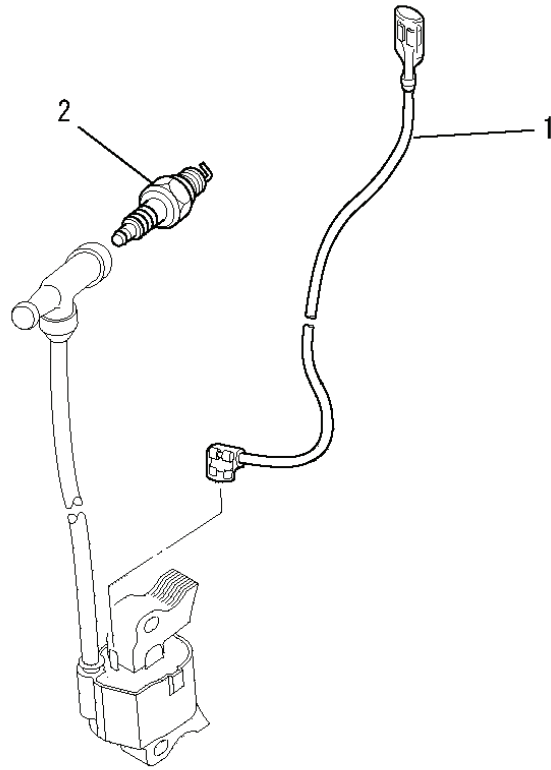
部品番号	部品名称	ページ数	No.	部品番号	部品名称	ページ数	No.
KM70040AA	マフラ ガスケット	5	6	KW25003AA	オイルシール	6	3
KM70040AA	マフラ ガスケット	25	14	KW25003AA	オイルシール	10	8
KM70064AA	マフラ ガスケット	5	7	KW33017AA	ガスケット,ヘツトカバー	5	3
KM70064AA	マフラ ガスケット	24	9	KW33017AA	ヘツトカバーガスケット	9	3
KM90182AA	カバー	24	11	KW34029CA	キャブレタ ガスケット	5	4
KM90190AA	プレート	24	10	KW34029CA	キャブレタ ガスケット	17	34
KM90207AA	ガラス ウール	24	7	KW34077BA	キャブレタ ガスケット	5	5
KN12007AA	ホツクススパナ	4	1	KW34077BA	キャブレターガスケット	17	35
KN13001AA	スクリュトライバ	4	2	KW39110AB	ガスケットセット	5	1
KP02023AA	ピストンリングセット	12	5	KW52384CA	ネームラベル	4	4
KP02023BA	ピストンリングセット	12	5	KW56256AA	コーションラベル	3	2
KP02023CA	ピストンリングセット	12	5	KW56257AA	ラベル	3	1
KP16012AA	ピストン	12	3	KW56418CA	ラベル	3	6
KP16012BA	ピストン	12	3	N801A06	フランジナット	14	8
KP16012CA	ピストン	12	3	N801A06	フランジナット	24	12
KP55009AA	ピストンピン	12	4	S111X62X010	ホールヘアリング	1	4
KP90003AA	ピストンピンクリップ	12	6	S111X62X050	ホールヘアリング	6	4
KR30013AA	ストツパ	18	7	S500P03	スナツツリング	11	9
KR40040AB	フロント カバー	26	1	S500P04	スナツツリング	18	8
KS02107AD	リコイルスタータ アセンブリ	23	1	W200H06	ワツシヤ	10	11
KS20020AD006	フリクシヨンスプリング	23	6	W405B05X035	キー	4	3
KS20081AD004	スパイラルスプリング	23	5	ZZ70002R	ブリーザチューブ	14	5
KS20081AD008	スクリュ	23	8	ZZ70013A	ガスケット	6	5
KS20129AD001	スタータケース	23	2	ZZ70028C	ユニカルスプリングナット	25	13
KS20129AD002	リール	23	3				
KS20129AD003	ラチエツト	23	4				
KS20129AD006	ガイド	23	7				
KS20129AD009	ロープ	23	9				
KS20129AD010	スタータノブ	23	10				
KS30040AA	スタータブーリ	23	11				
KU12025AA	タツピングスクリュ	26	3				
KU14038BA	スクリュ	18	3				
KU23013AA	ナツト	7	12				
KU23019CA	ナツト	19	13				
KU39008CC	シム	11	5				
KU44001AA	ダウエルピン	8	19				
KU44001AA	ダウエルピン	10	10				
KU50046AA	ブシユ	24	6				
KU60016AA	クランプ	18	4				
KU70006AA	クリツツ	19	19				
KU80023AA	スプリング	18	2				
KV01211AB	カムシヤフトアセンブリ	11	7				
KV02006BC	ロツカー アーム アセンブリ	7	8				
KV24009AA	タベツト	7	2				
KV34005AA	インテイクバルブ	7	3				
KV43007AA	エキゾーストバルブ	7	4				
KV55011AA	バルブスプリング	7	5				
KV64004AA	バルブスプリングリテーナ	7	6				
KV71016AA	ブツシユロツト	7	7				
KV72016AA	ロツカーアーム	7	10				
KV72017AA	ロツカーアーム	7	11				
KV73004AA	アシヤストスクリュ	8	13				
KV74013AB	ロツカー プレート	7	9				
KV75009BA	シヤフト	8	14				
KV83009GB	ピン	11	8				
KW11012AA	ホールヘアリング	10	7				
KW21023AA	バルブステムシール	8	16				
KW23003AA	オーリング	10	6				

ホルト、スプリング、カバー
 1. BOLT, SPRING, COVER



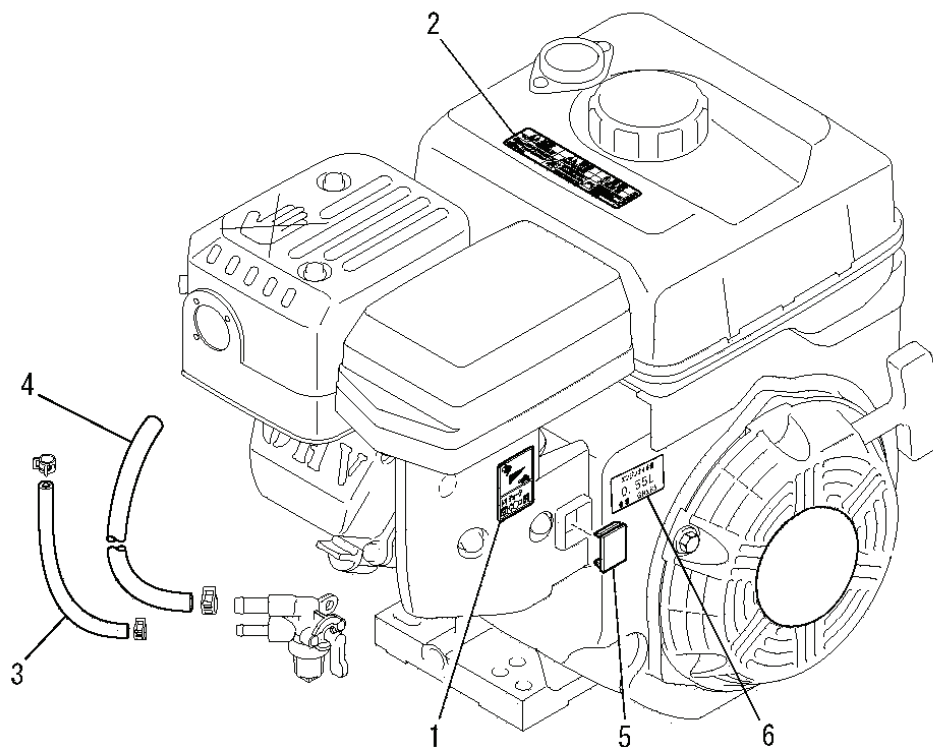
見出番号 No.	改訂番号 R/N	部品番号 Parts No.	部品名称 Parts Name	個数 No. Req'd	互換性 Inte	備考 Remarks	Serial No. (From~To) Serial No. (From~To)
1		B155B08X020	スタッドホルト BOLT, STUD	2			
2		KG34050AB	ガバナスプリング SPRING, GOV	1			
3		KD51009AA	バランシャフト SHAFT, BALANCER	1			
4		S111X62X010	ボールベアリング BEARING, BALL	2			

リードワイヤ、プラグ、キャップ
 2. LEAD WIRE, PLUG, CAP



見出番号 No.	改訂番号 R/N	部品番号 Parts No.	部品名称 Parts Name	個数 No. Req'd	互換性 Inte	備考 Remarks	Serial No. (From~To) Serial No. (From~To)
1		KE90069CA	リードワイヤ WIRE, LEAD	1			
2		KE41022AD	スパークプラグ PLUG, SPARK	1		BP6HS	

ラベル、フューエルホース
3. LABEL, FUEL HOSE



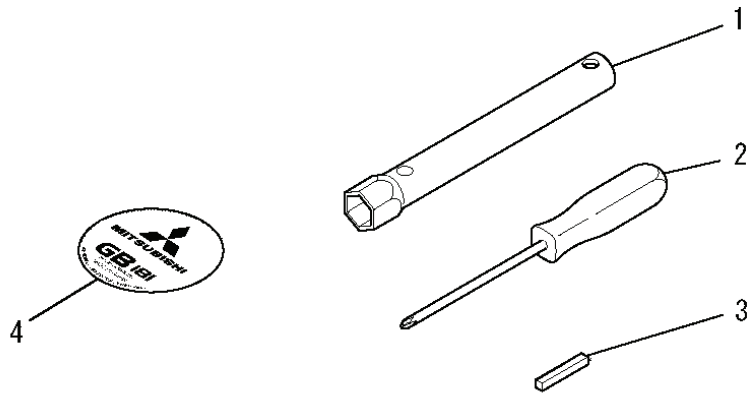
見出番号 No.	改訂番号 R/N	部品番号 Parts No.	部品名称 Parts Name	個数 No. Req'd	互換性 Inte	備考 Remarks	Serial No. (From~To) Serial No. (From~To)
1		KW56257AA	ラベル LABEL	1			
2		KW56256AA	コーションラベル LABEL, CAUTION	1			
3		KF70058AA	フューエルホース HOSE, FUEL	1		※注1	
4		KF90343AA370	フューエルホース HOSE, FUEL	1			
5		KA90159AA	キャップ CAP	1			
6		KW56418CA	ラベル LABEL	1			

※注1

表紙記載の当該機体でフューエルホースのみ交換する場合は
「品番：KF90308AA140」をご注文下さい

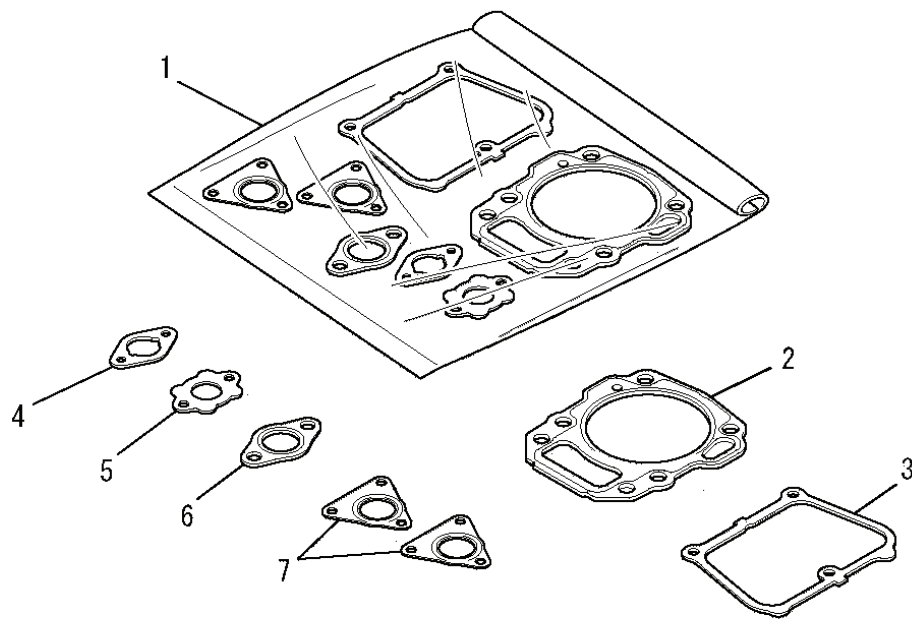
また当該機体でキャブレタをP15 No. 1「KK13061AA キャブレタ(F)」に交換する場合は
併せて「品番：KF70058AA」のフューエルホースをご注文下さい

ツールセット
4. TOOL SET



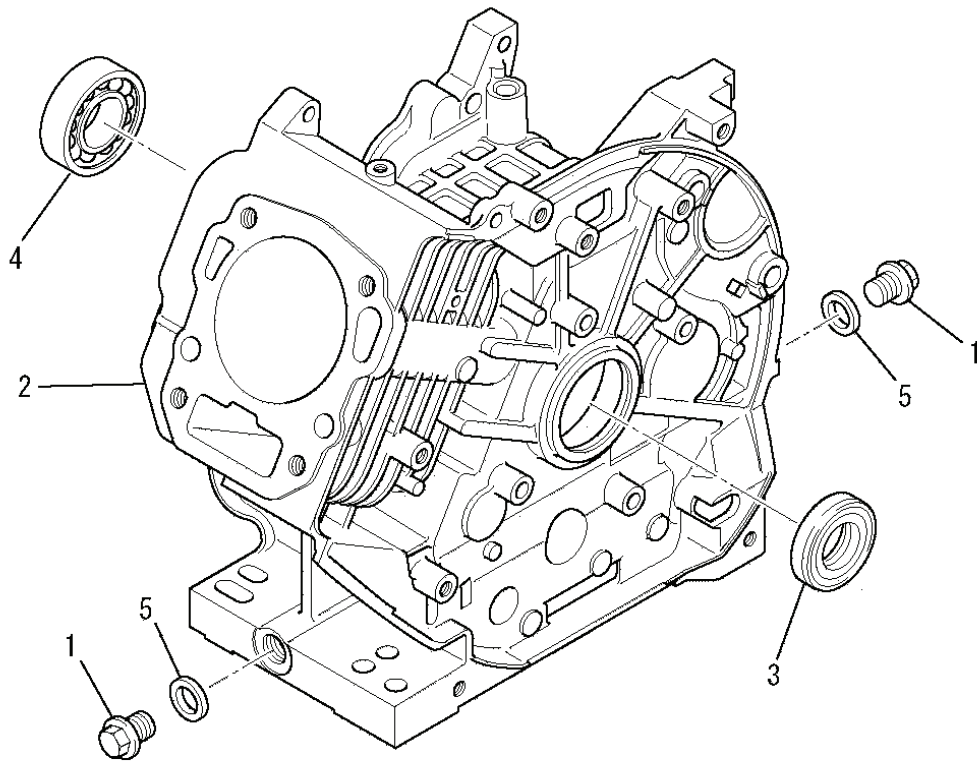
見出番号 No.	改訂番号 R/N	部品番号 Parts No.	部品名称 Parts Name	個数 No. Req'd	互換性 Inte	備考 Remarks	Serial No. (From~To) Serial No. (From~To)
1		KN12007AA	ボックス SPANNER, BOX	1			
2		KN13001AA	ドライバー DRIVER, SCREW	1			
3		W405B05X035	キー KEY	1			
4		KW52384CA	ネームラベル LABEL, NAME	1			

ガasketセット
5. GASKET SET



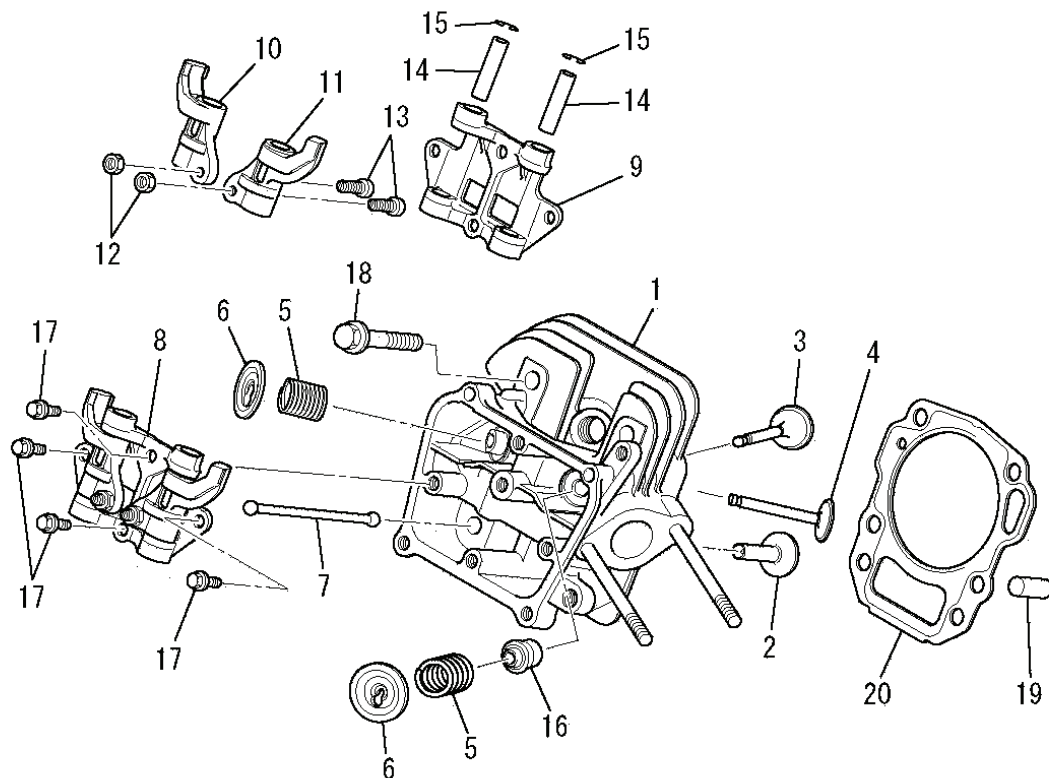
見出番号 No.	改訂番号 R/N	部品番号 Parts No.	部品名称 Parts Name	個数 No. Req'd	互換性 Inte	備考 Remarks	Serial No. (From~To) Serial No. (From~To)
1		KW39110AB	ガasketセット GASKET SET	1		INCL. NO. 2-7	
2		KC66016AA	ヘッド ガasket GASKET, HEAD	1			
3		KW33017AA	ガasket, ヘッド カバ- GASKET, HEAD COVER	1			
4		KW34029CA	キャブレタ ガasket GASKET, CARBURETOR	1			
5		KW34077BA	キャブレタ ガasket GASKET, CARBURETOR	1			
6		KM70040AA	マフラ ガasket GASKET, MUFFLER	1			
7		KM70064AA	マフラ ガasket GASKET, MUFFLER	2			

シリンダブロックグループ
 (A) CYLINDER BLOCK GROUP



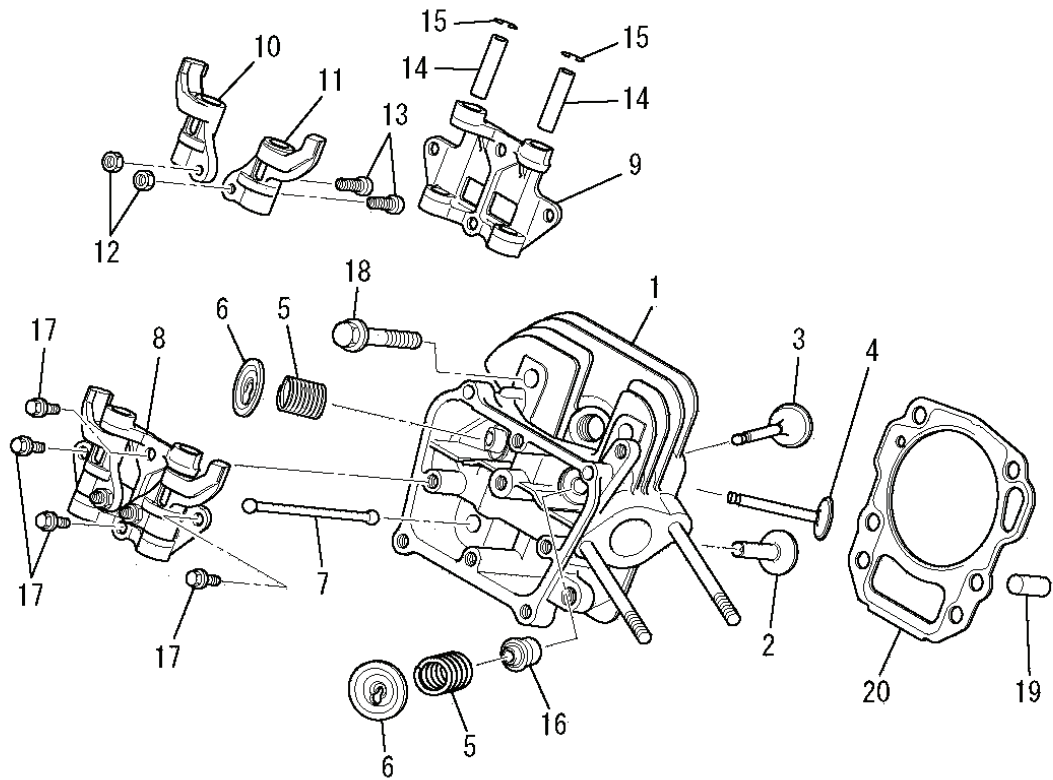
見出番号 No.	改訂番号 R/N	部品番号 Parts No.	部品名称 Parts Name	個数 No. Req'd	互換性 Inte	備考 Remarks	Serial No. (From~To) Serial No. (From~To)
1		FN11223	ドレンプラグ PLUG, DRAIN	2			
2		KB44018AA	シリンダブロック CYLINDER BLOCK	1			
3		KW25003AA	オイルシール OIL SEAL	1			
4		S111X62X050	ボールベアリング BEARING, BALL	1		#6205	
5		ZZ70013A	ガスケット GASKET	2			

シリンダヘッドグループ
(B) CYLINDER HEAD GROUP



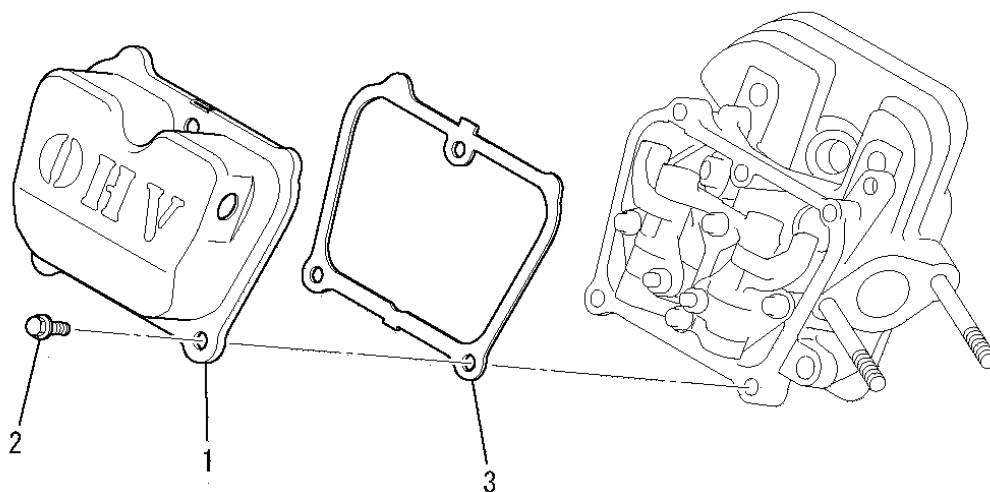
見出番号 No.	改訂番号 R/N	部品番号 Parts No.	部品名称 Parts Name	個数 No. Req'd	互換性 Inte	備考 Remarks	Serial No. (From~To) Serial No. (From~To)
1		KC02061AA	シリンダヘッド アセンブリ CYLINDER HEAD ASSY	1		WITH B155B06X080	
2		KV24009AA	タペット TAPPET	2			
3		KV34005AA	インテイクバルブ VALVE, INTAKE	1			
4		KV43007AA	エキゾーストバルブ VALVE, EXHAUST	1			
5		KV55011AA	バルブスプリング SPRING, VALVE	2			
6		KV64004AA	バルブスプリングリテーナ RETAINER, VALVE SPG	2			
7		KV71016AA	プッシュロッド ROD, PUSH	2			
8		KV02006BC	ロッカーアーム アセンブリ ARM, ROCKER	1		INCL. NO. 9-15	
9		KV74013AB	ロッカープレート PLATE, ROCKER	1			
10		KV72016AA	ロッカーアーム ARM, ROCKER	1			
11		KV72017AA	ロッカーアーム ARM, ROCKER	1			
12		KU23013AA	ナット NUT	2			

シリンダヘッドグループ
(B) CYLINDER HEAD GROUP



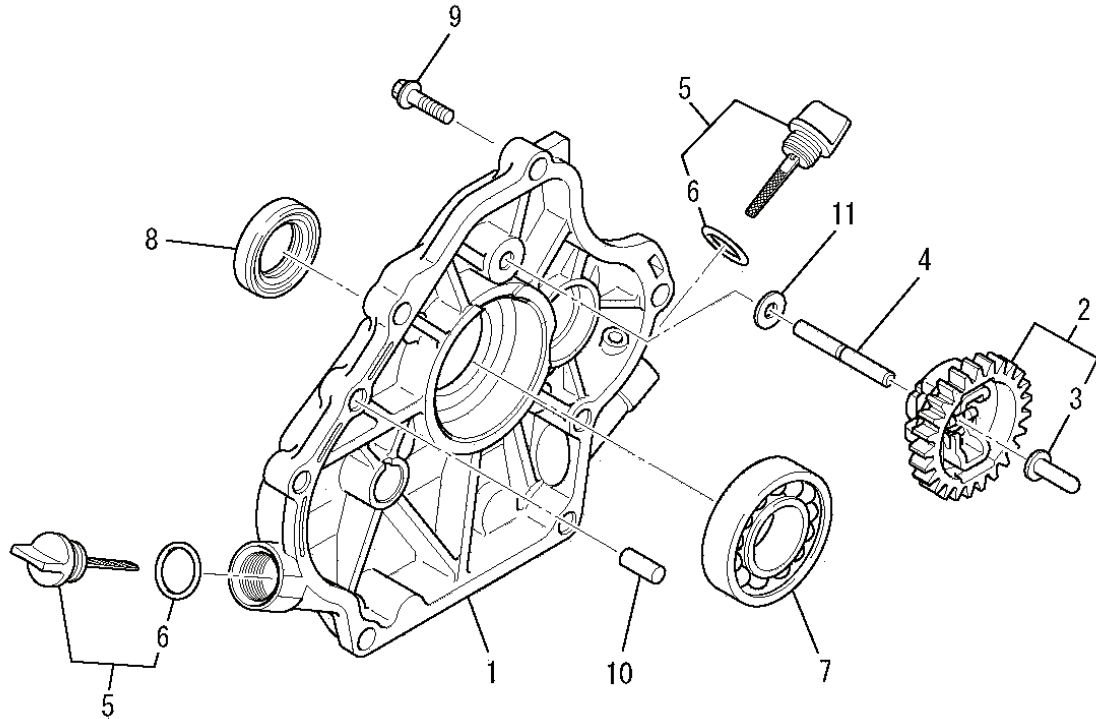
見出番号 No.	改訂番号 R/N	部品番号 Parts No.	部品名称 Parts Name	個数 No. Req'd	互換性 Inte	備考 Remarks	Serial No. (From~To) Serial No. (From~To)
13		KV73004AA	アジャストスクリュ SCREW, ADJUST	2			
14		KV75009BA	シャフト SHAFT	2			
15		FR34111	ピストンピンクリップ CLIP, PISTON PIN	2			
16		KW21023AA	バルブステムシール SEAL, VALVE STEM	1			
17		B800A06X016	フランジボルト BOLT, FLANGE	4			
18		B800B08X055	フランジボルト BOLT, FLANGE	4			
19		KU44001AA	ダウエルピン PIN, DOWEL	2			
20		KC66016AA	ヘッドガスケット GASKET, HEAD	1			

ヘッドカバーグループ
(C) HEAD COVER GROUP



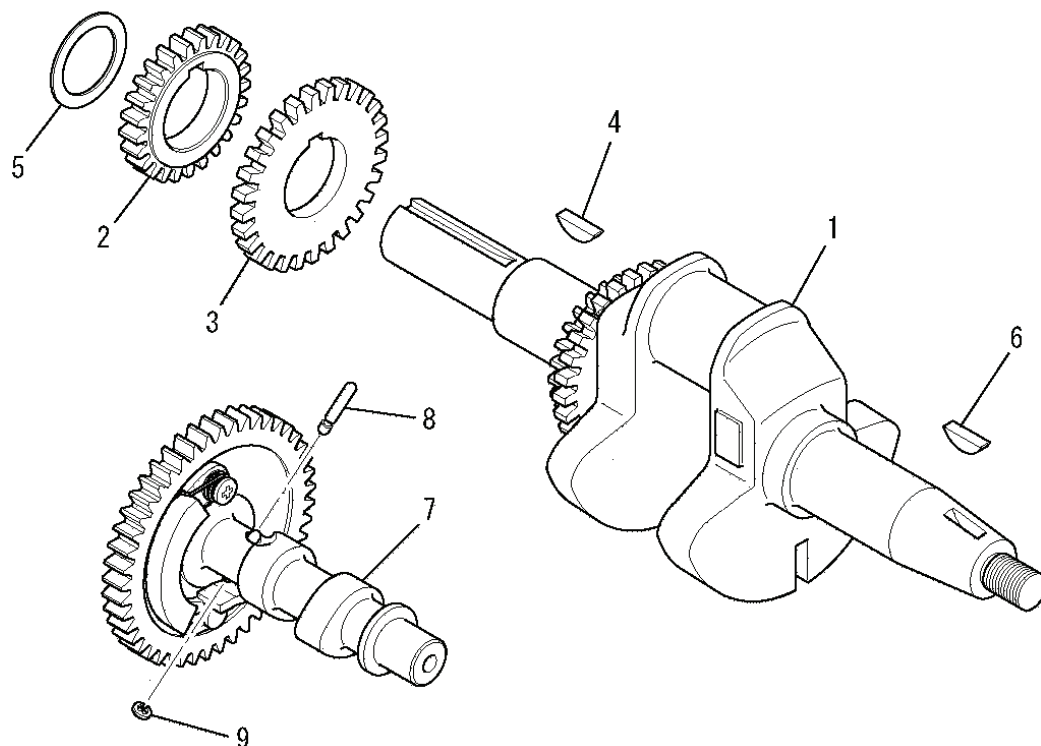
見出番号 No.	改訂番号 R/N	部品番号 Parts No.	部品名称 Parts Name	個数 No. Req'd	互換性 Inte	備考 Remarks	Serial No. (From~To) Serial No. (From~To)
1		KC09016AA	ヘッドカバーアセンブリ COVER, HEAD	1			
2		B805B06X012	フランジボルト BOLT, FLANGE	3			
3		KW33017AA	ヘッドカバーガスケット GASKET, HEAD COVER	1			

ケースカバーグループ
(D) CASE COVER GROUP



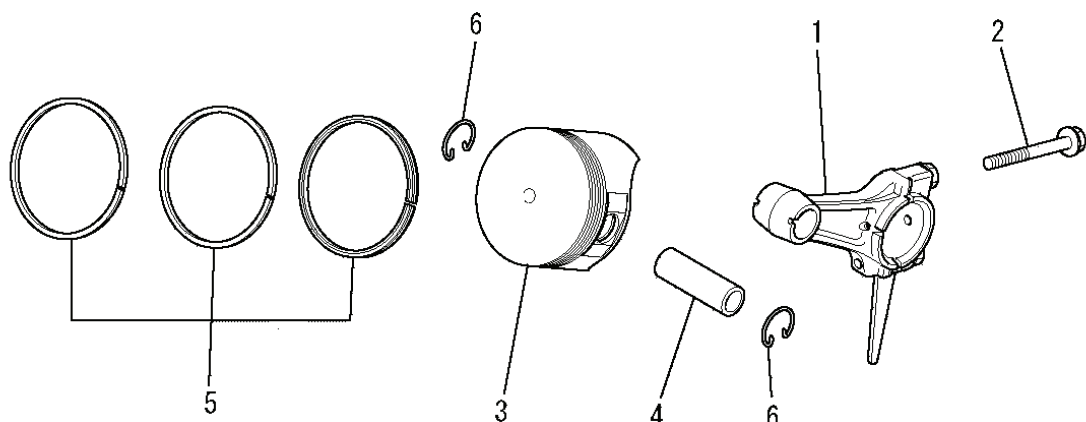
見出番号 No.	改訂番号 R/N	部品番号 Parts No.	部品名称 Parts Name	個数 No. Req'd	互換性 Inte	備考 Remarks	Serial No. (From~To) Serial No. (From~To)
1		KB64014AA	クランクケースカバー COVER, CRANKCASE	1			
2		KG01007AA	ガバナギヤアセンブリ GOVERNOR GEAR ASSY	1		INCL. NO. 3	
3		KG14006AA	ガバナスライダ SLIDER, GOV	1			
4		KG22004AA	ガバナシャフト SHAFT, GOV	1			
5		KL21006EA	オイルゲージ GAUGE, OIL	2		INCL. NO. 6	
6		KW23003AA	オーリング O-RING	2			
7		KW11012AA	ボールベアリング BEARING, BALL	1			
8		KW25003AA	オイルシール OIL SEAL	1			
9		B800B08X030	フランジボルト BOLT, FLANGE	6			
10		KU44001AA	ダウエルピン PIN, DOWEL	2			
11		W200H06	ワッシャ WASHER	1			

クランクシャフトグループ
(E) CRANKSHAFT GROUP



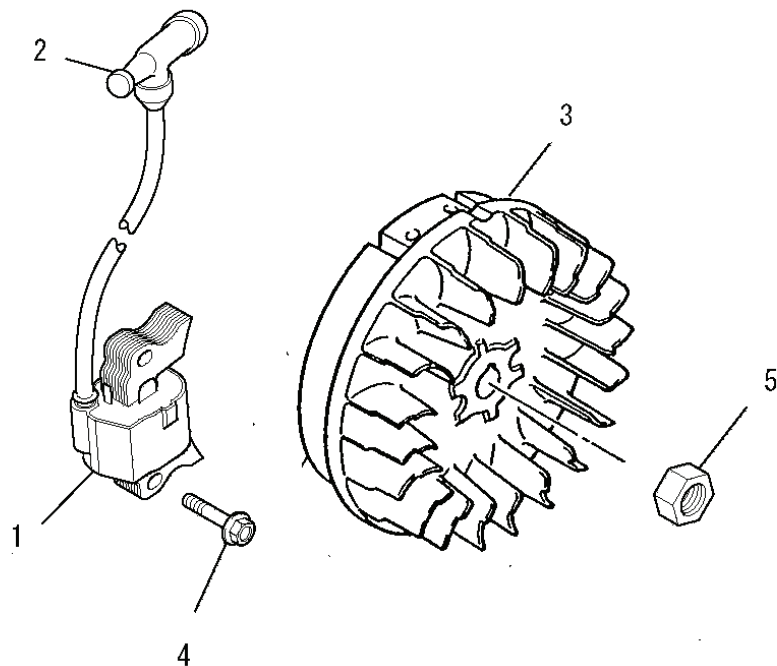
見出番号 No.	改訂番号 R/N	部品番号 Parts No.	部品名称 Parts Name	個数 No. Req'd	互換性 Inte	備考 Remarks	Serial No. (From~To) Serial No. (From~To)
1		KD02107AA	クランクシャフトアセンブリ CRANKSHAFT ASSY	1		INCL. NO. 2-4	
2		KD62022AA	クランクシャフトギヤ GEAR, CRANKSHAFT	1			
3		KD63070AA	ギヤ GEAR	1			
4		KD90016AA	キー KEY, WOODRUFF	1			
5		KU39008CC	シム SHIM	1			
6		KD90016AA	キー KEY, WOODRUFF	1			
7		KV01211AB	カムシャフトアセンブリ CAMSHAFT ASSY	1		INCL. NO. 8, 9	
8		KV83009GB	ピン PIN	1			
9		S500P03	スナップリング SNAP RING	1			

ピストン&ロッドグループ
(F) PISTON & ROD GROUP



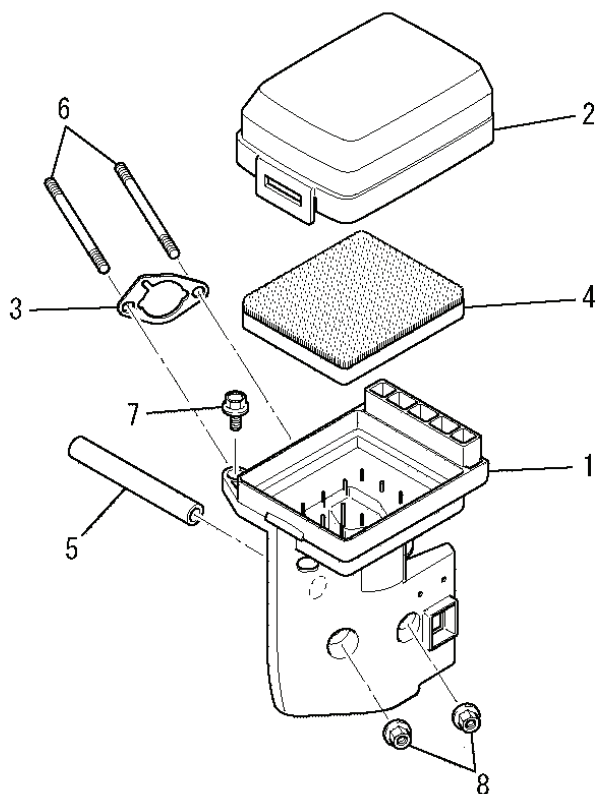
見出番号 No.	改訂番号 R/N	部品番号 Parts No.	部品名称 Parts Name	個数 No. Req'd	互換性 Inte	備考 Remarks	Serial No. (From~To) Serial No. (From~To)
1		KD03032AA	コネクティング ロッド アセンブリ CONNECTING ROD ASSY	1		STD INCL. NO. 2	
1	1	KD03032BA	コネクティング ロッド アセンブリ CONNECTING ROD ASSY	1		US 0. 25 INCL. NO. 2	
1	2	KD03032CA	コネクティング ロッド アセンブリ CONNECTING ROD ASSY	1		US 0. 50 INCL. NO. 2	
2		KD70001CA	フランジ ボルト BOLT, FLANGE	2			
3		KP16012AA	ピストン PISTON	1		STD	
3	1	KP16012BA	ピストン PISTON	1		OS 0. 25	
3	2	KP16012CA	ピストン PISTON	1		OS 0. 50	
4		KP55009AA	ピストンピン PIN, PISTON	1			
5		KP02023AA	ピストンリング セット PISTON RING SET	1		STD	
5	1	KP02023BA	ピストンリング セット PISTON RING SET	1		OS 0. 25	
5	2	KP02023CA	ピストンリング セット PISTON RING SET	1		OS 0. 50	
6		KP90003AA	ピストンピンクリップ CLIP, PISTON PIN	2			

マグネトグループ
(G) MAGNETO GROUP



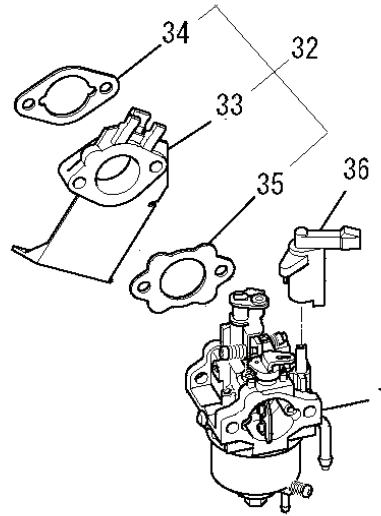
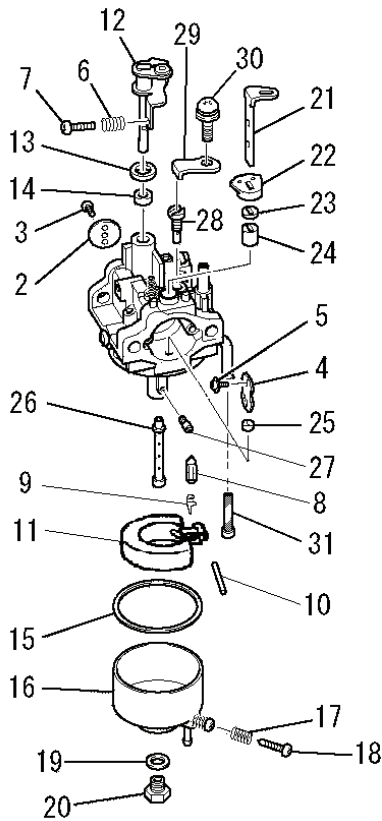
見出番号 No.	改訂番号 R/N	部品番号 Parts No.	部品名称 Parts Name	個数 No. Req'd	互換性 Inte	備考 Remarks	Serial No. (From~To) Serial No. (From~To)
1		KE24034AA	イグニッションコイル COIL, IGNITION	1		INCL. NO. 2	
2		KE42037AA	プラグキャップ CAP, PLUG	1			
3		KE12050AA	フライホイール FLYWHEEL	1			
4		B805B06X025	フランジボルト BOLT, FLANGE	2			
5		FR41231	ナット NUT	1			

エアクリナググループ
(H) AIR CLEANER GROUP



見出番号 No.	改訂番号 R/N	部品番号 Parts No.	部品名称 Parts Name	個数 No. Req'd	互換性 Inte	備考 Remarks	Serial No. (From~To) Serial No. (From~To)
1		KA01094AB001	クリナーケース CASE, CLEANER	1			
2		KA01092AA002	クリナーカバー COVER, CLEANER	1			
3		KA01091AA003	パッキング PACKING	1			
4		KA01092BA004	クリナーエレメント ELEMENT, CLEANER	1			
5		ZZ70002R	ブリーザーチューブ TUBE, BREATHER	1			
6		B155B06X080	スタッドボルト BOLT, STUD	2			
7		B800A06X020	フランジボルト BOLT, FLANGE	1			
8		N801A06	フランジナット NUT, FLANGE	2			

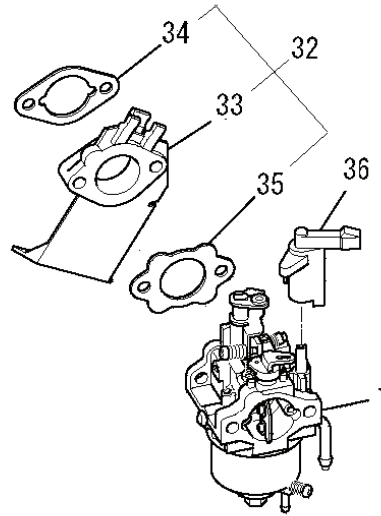
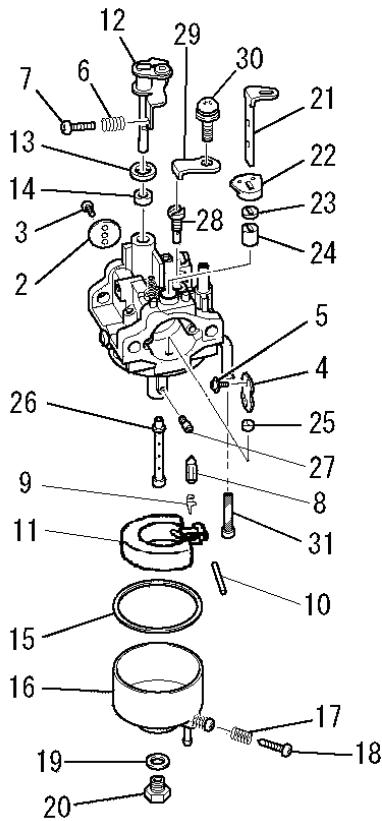
キャブレタグループ
(I) CARBURETOR GROUP



※注
表紙記載の当該機体では子部品 (No. 2~No. 31) の交換が出来ません
キャブレタ交換は、
No. 1 「KK13061AA キャブレタ(F)」 をご注文下さい
またその際に
P3 No. 3 「KF70058AA フューエルホース」 も併せて交換してください

見出番号 No.	改訂番号 R/N	部品番号 Parts No.	部品名称 Parts Name	個数 No. Req'd	互換性 Inte	備考 Remarks	Serial No. (From~To) Serial No. (From~To)
1		KK13061AA	キャブレタ(F) CARBURETOR (F)	1		INCL. NO. 2-31	
2		KK13004AE002	スロットバルブ VALVE, THROTTLE	1			
3		KK15016AA003	スクリュー SCREW	2			
4		KK13052AA004	チョークバルブ VALVE, CHOKE	1			
5		KK15016AA005	スクリュー SCREW	2			
6		KK12046AA009	スプリング SPRING	1			
7		KK12046AA010	スクリュー SCREW	1			
8		KK11011FF100	ニードルバルブ VALVE, NEEDLE	1			
9		KK12008AE011	クリップ CLIP	1			
10		KK12008AE012	ピン PIN	1			
11		KK12008AE013	フロート FLOAT	1			
12		KK13043AA015	スロットルシャフト SHAFT, THROTTLE	1			

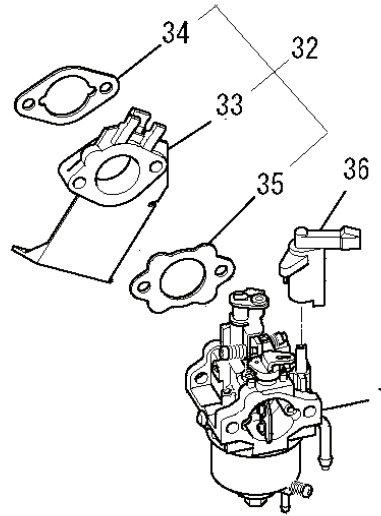
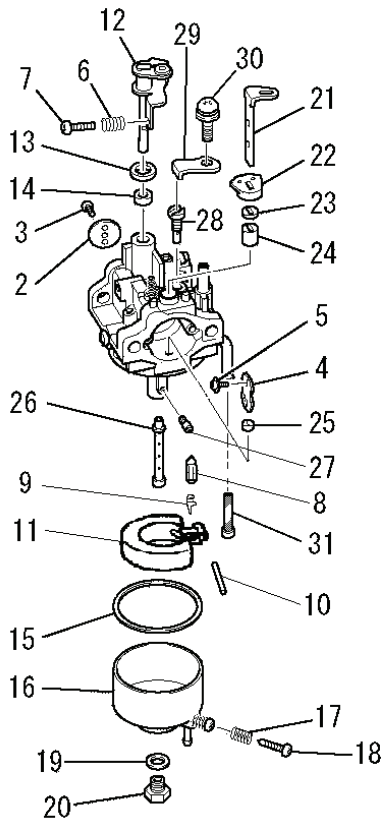
キャブレタグループ
(I) CARBURETOR GROUP



※注
表紙記載の当該機体では子部品 (No. 2~No. 31) の交換が出来ません
キャブレタ交換は、
No. 1 「KK13061AA キャブレタ(F)」 をご注文下さい
またその際に
P3 No. 3 「KF70058AA フューエルホース」 も併せて交換してください

見出番号 No.	改訂番号 R/N	部品番号 Parts No.	部品名称 Parts Name	個数 No. Req'd	互換性 Inte	備考 Remarks	Serial No. (From~To) Serial No. (From~To)
13		KK12008AE015	パッキング PACKING	1			
14		KK12008AE016	シール SEAL	1			
15		KK14001AA018	ガスケット GASKET	1			
16		KK12008AE023	フロートチャンバ CHAMBER, FLOAT	1		INCL. NO. 17, 18	
17		KK13003AA008	スプリング SPRING	1			
18		KK12008AE029	スクリュー SCREW	1			
19		KK12008AE026	パッキング PACKING	1			
20		KK12008AE027	ボルト BOLT	1			
21		KK12046AA022	チョークレバー LEVER, CHOKE	1			
22		KK13061AA029	リング RING	1			
23		KK12008AE019	シール SEAL	1			
24		KK12008AE020	リング RING	1			

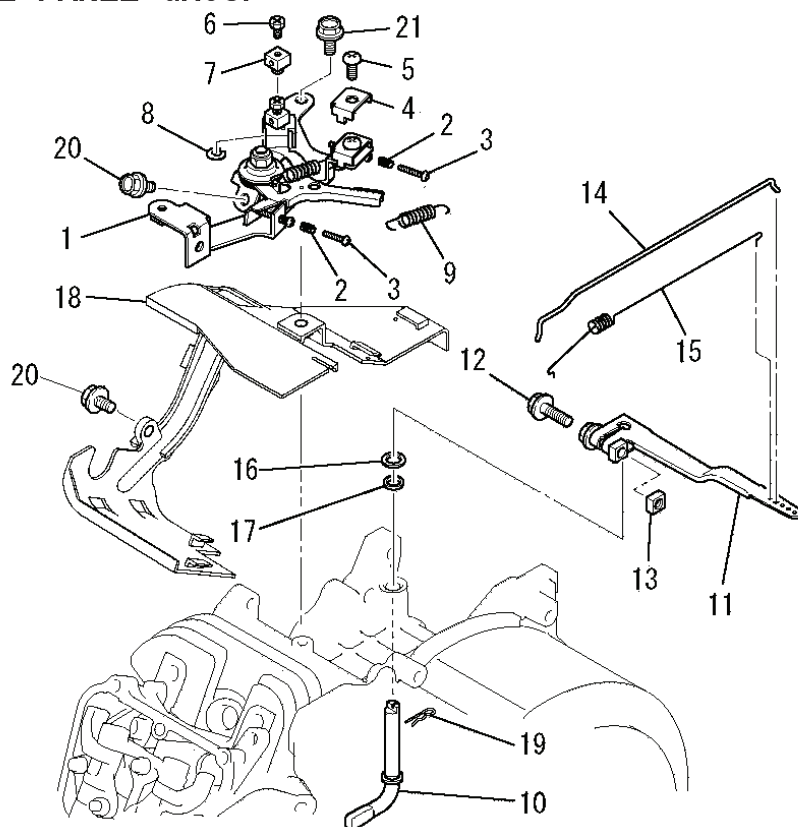
キャブレタグループ
(I) CARBURETOR GROUP



※注
表紙記載の当該機体では子部品 (No. 2~No. 31) の交換が出来ません
キャブレタ交換は、
No. 1 「KK13061AA キャブレタ(F)」 をご注文下さい
またその際に
P3 No. 3 「KF70058AA フューエルホース」 も併せて交換してください

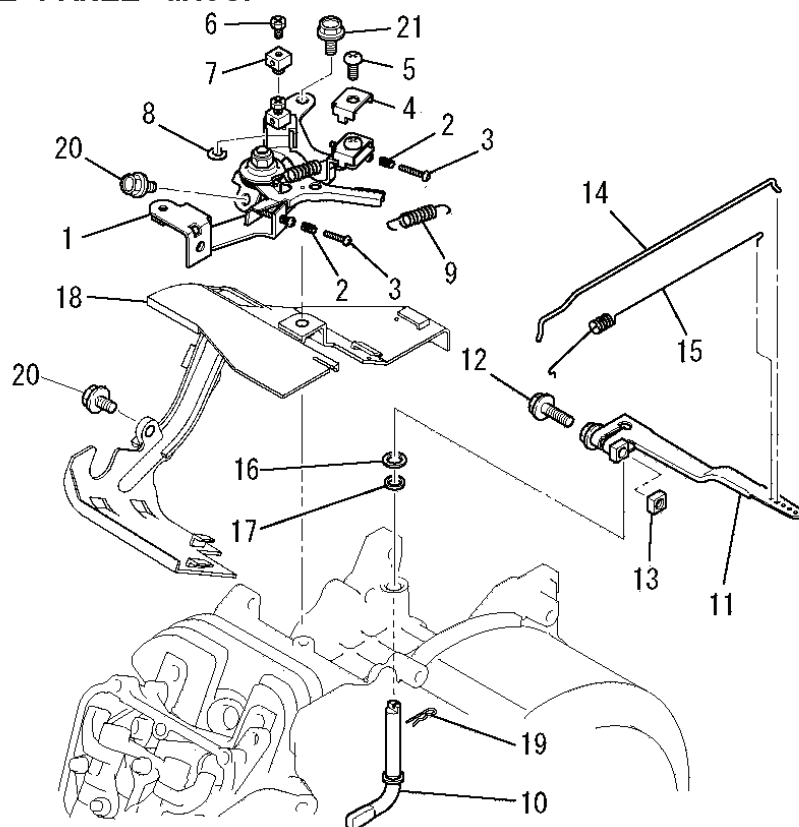
見出番号 No.	改訂番号 R/N	部品番号 Parts No.	部品名称 Parts Name	個数 No. Req'd	互換性 Inte	備考 Remarks	Serial No. (From~To) Serial No. (From~To)
25		KK12008AE021	リング RING	1			
26		KK13061AA033	メインノズル NOZZLE, MAIN	1			
27		KK74525DC800	メインジェット JET, MAIN	1			
28		KK74508CC388	パイロットジェット JET, PILOT	1			
29		KK13063CA010	プレート PLATE	1			
30		KK16014AA011	スクリュー SCREW	1			
31		KK90094AA	フィルタ FILTER	1			
32		KK01015AA	インシュレータ INSULATOR	1		INCL. NO. 33-35	
33		KK32006AA	インシュレータ INSULATOR	1			
34		KW34029CA	キャブレタ ガasket GASKET, CARBURETOR	1			
35		KW34077BA	キャブレターガasket GASKET, CARBURETOR	1			
36		KK90058AA	チョークレバ LEVER, CHOKE	1			

コントロールパネルグループ
(J) CONTROL PANEL GROUP



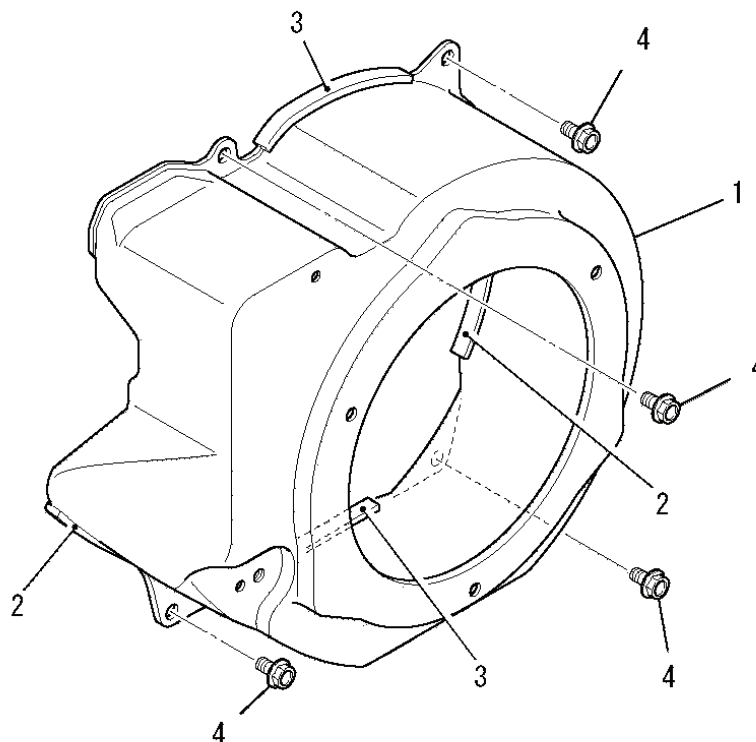
見出番号 No.	改訂番号 R/N	部品番号 Parts No.	部品名称 Parts Name	個数 No. Req'd	互換性 Inte	備考 Remarks	Serial No. (From~To) Serial No. (From~To)
1		KG03045DA	コントロール パネル アセンブリ PANEL, CONTROL	1		INCL. NO. 2-9	
2		KU80023AA	スプリング SPRING	2			
3		KU14038BA	スクリュー SCREW	2			
4		KU60016AA	クランプ CLAMP	1			
5		H051D05X012	スクリュー SCREW	1			
6		B751A04X008	ボルト BOLT, CRS	1			
7		KR30013AA	ストッパ STOPPER	1			
8		S500P04	スナップリング SNAP RING	1			
9		KG35010BA	リターンスプリング SPRING, RETURN	1			
10		KG22020AA	ガバナシャフト SHAFT, GOV	1			
11		KG31027AA	ガバナレバー LEVER, GOV	1		INCL. NO. 12, 13	
12		B800B06X020	フランジボルト BOLT, FLANGE	1			

コントロールパネルグループ
(J) CONTROL PANEL GROUP



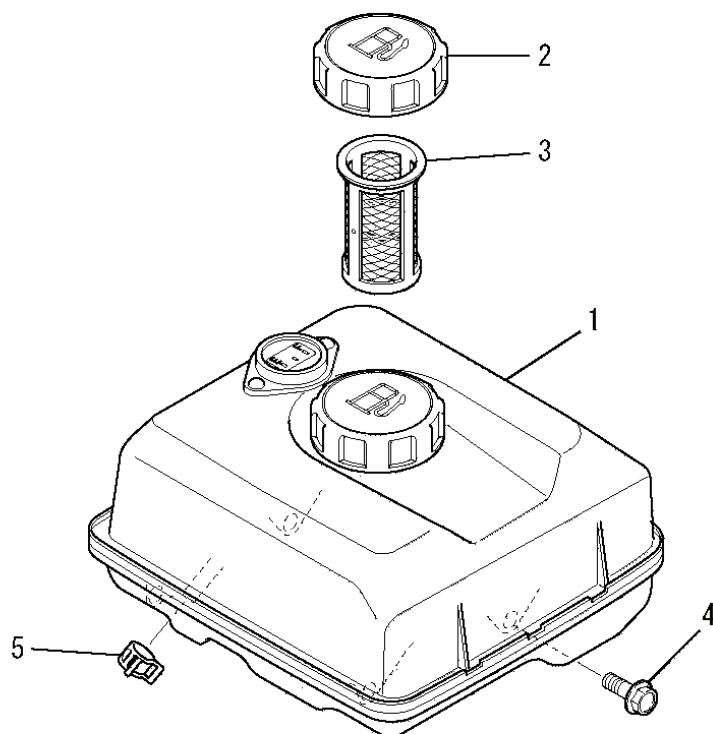
見出番号 No.	改訂番号 R/N	部品番号 Parts No.	部品名称 Parts Name	個数 No. Req'd	互換性 Inte	備考 Remarks	Serial No. (From~To) Serial No. (From~To)
13		KU23019CA	ナット NUT	1			
14		KG41030AA	ガバナロッド ROD, GOV	1			
15		KG42035AA	ロッドスプリング SPRING, ROD	1			
16		KG90015AA	ワシヤ WASHER	1			
17		KG90016AA	ダストシール SEAL, DUST	1			
18		KH40154AA	トップカバー COVER, TOP	1			
19		KU70006AA	クリップ CLIP	1			
20		B805B06X012	フランジボルト BOLT, FLANGE	2			
21		B805B06X016	フランジボルト BOLT, FLANGE	1			

ファンカバーグループ
(K) FAN COVER GROUP



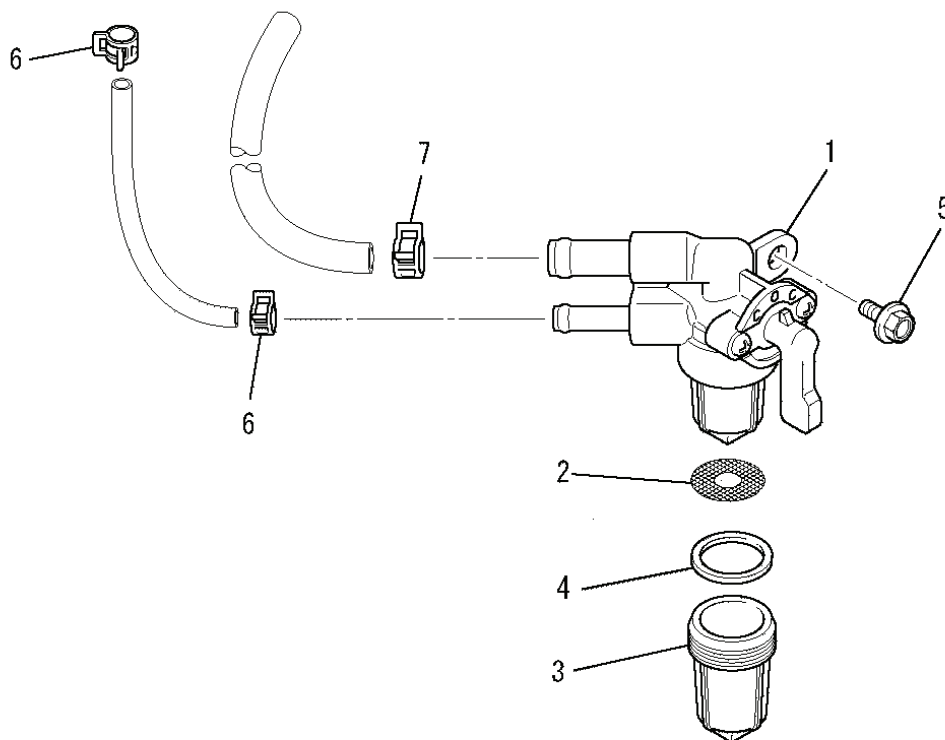
見出番号 No.	改訂番号 R/N	部品番号 Parts No.	部品名称 Parts Name	個数 No. Req'd	互換性 Inte	備考 Remarks	Serial No. (From~To) Serial No. (From~To)
1		KH27037AD	ファンカバー COVER, FAN	1			
2		KH90092CA	ラバークッション RUBBER CUSHION	2		L=60	
3		KH90092DA	ラバークッション RUBBER CUSHION	2		L=70	
4		B805B06X012	フランジボルト BOLT, FLANGE	4			

タンクグループ
(M) TANK GROUP



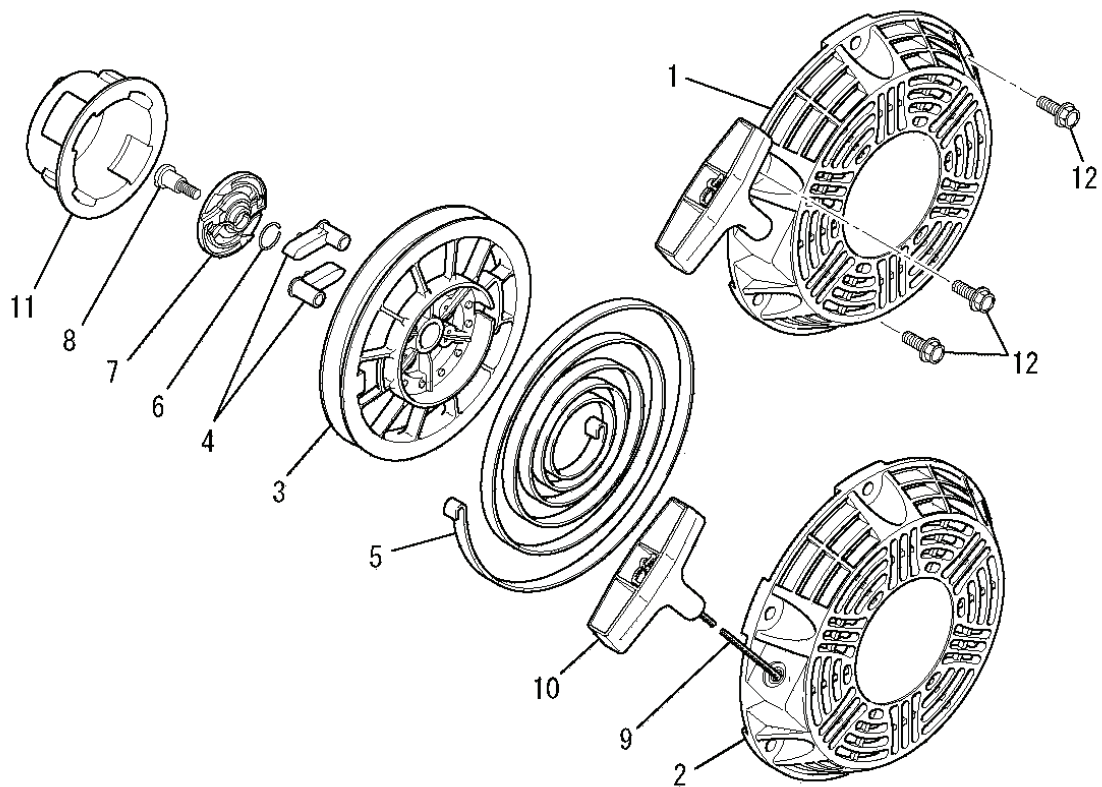
見出番号 No.	改訂番号 R/N	部品番号 Parts No.	部品名称 Parts Name	個数 No. Req'd	互換性 Inte	備考 Remarks	Serial No. (From~To) Serial No. (From~To)
1		KF04126BD	フューエルタンク アセンブリ FUEL TANK ASSY	1		INCL. NO. 2, 3	
2		KF05021AA	タンクキャップ アセンブリ TANK CAP ASSY	1			
3		KF40003EA	フューエルフィルタ FILTER, FUEL	1			
4		B805B06X020	フランジボルト BOLT, FLANGE	4			
5		FR67419	クリップ CLIP	1			

コックグループ
(N) COCK GROUP



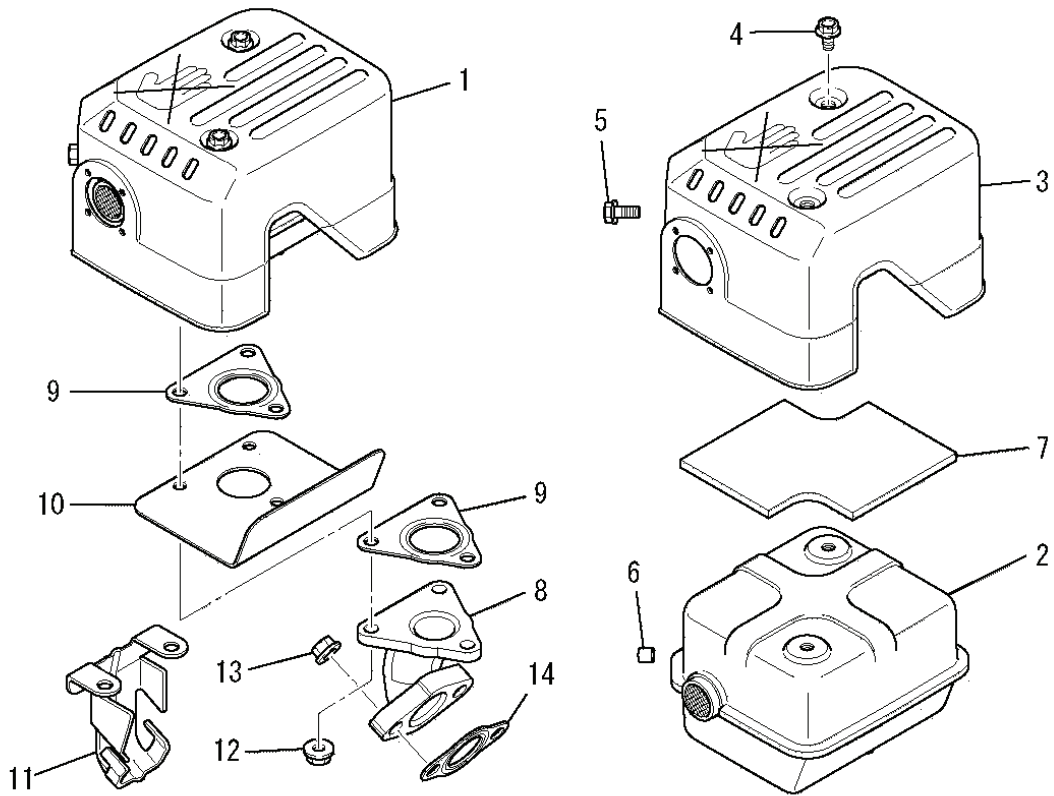
見出番号 No.	改訂番号 R/N	部品番号 Parts No.	部品名称 Parts Name	個数 No. Req'd	互換性 Inte	備考 Remarks	Serial No. (From~To) Serial No. (From~To)
1		KF31047AA	フューエルコック COCK, FUEL	1		INCL. NO. 2-4	
2		KF31018AA003	フューエルフィルタ FILTER, FUEL	1			
3		KF31010AA002	カップ CUP	1			
4		KF31010AA004	パッキング PACKING	1			
5		B800A06X012	フランジボルト BOLT, FLANGE	1			
6		FR53226	クリップ CLIP	2			
7		FR67419	クリップ CLIP	1			

リコイルスタータグループ
(R) RECOIL STARTER GROUP



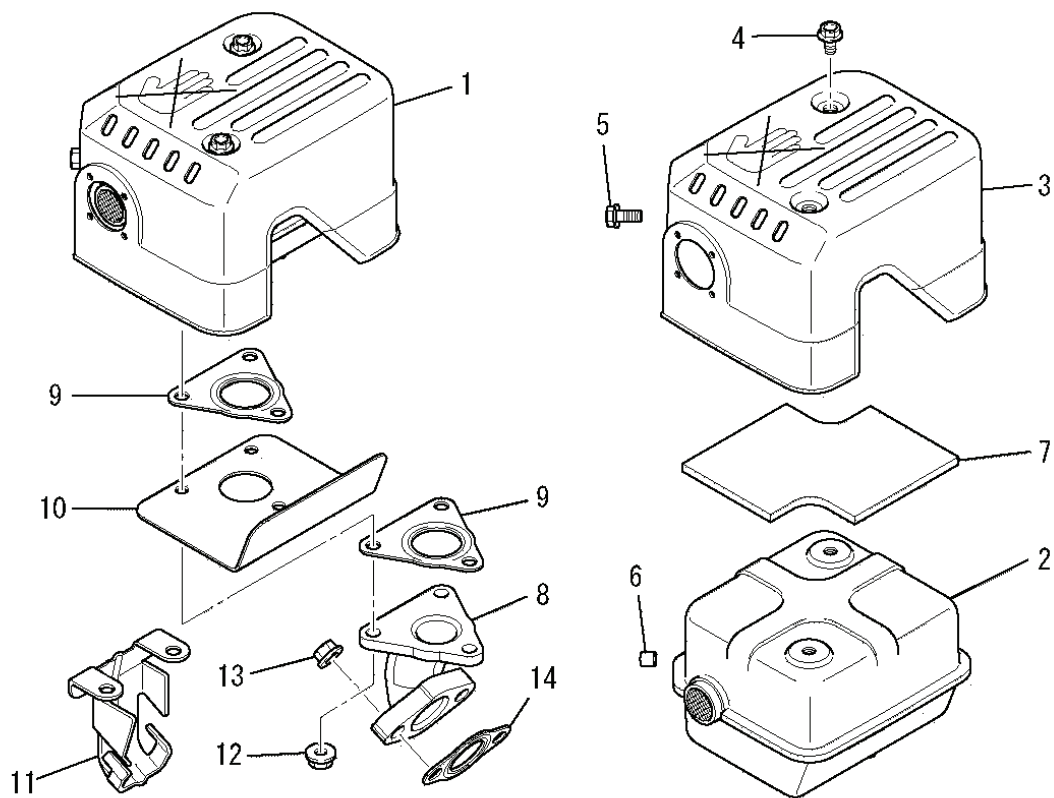
見出番号 No.	改訂番号 R/N	部品番号 Parts No.	部品名称 Parts Name	個数 No. Req'd	互換性 Inte	備考 Remarks	Serial No. (From~To) Serial No. (From~To)
1		KS02107AD	リコイルスタータ アセンブリ RECOIL STARTER ASSY	1		INCL. NO. 2-11	
2		KS20129AD001	スタータケース CASE, STARTER	1			
3		KS20129AD002	リール REEL	1			
4		KS20129AD003	ラチェット RATCHET	2			
5		KS20081AD004	スパイラルスプリング SPRING, SPIRAL	1			
6		KS20020AD006	フリクションスプリング SPRING, FRICTION	1			
7		KS20129AD006	ガイド GUIDE	1			
8		KS20081AD008	スクリュー SCREW	1			
9		KS20129AD009	ロープ ROPE, STARTER	1			
10		KS20129AD010	スタータノブ KNOB, STARTER	1			
11		KS30040AA	スタータプーリー PULLEY, STARTER	1			
12		B800A06X016K	フランジボルト BOLT, FLANGE	3			

マフラグループ
(S) MUFFLER GROUP



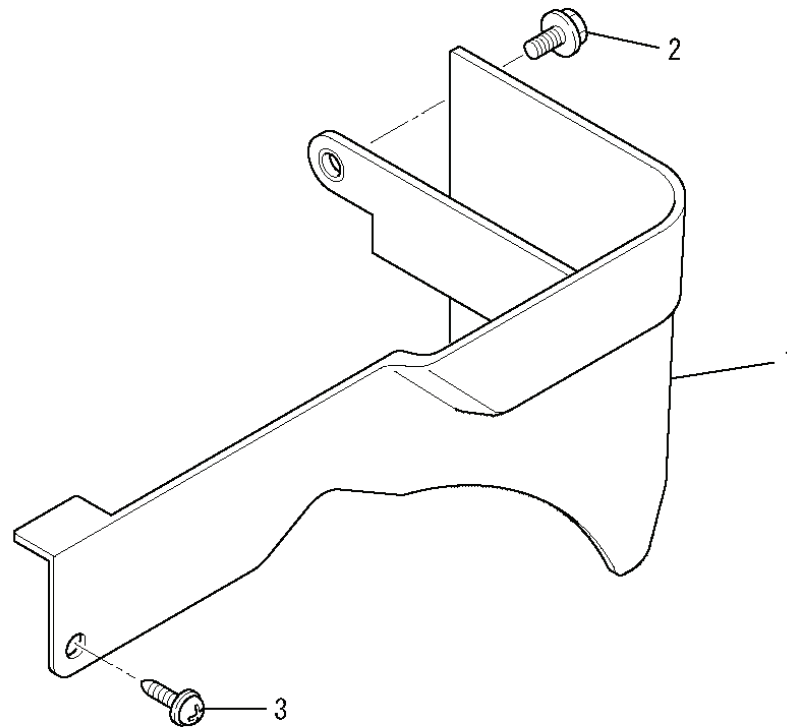
見出番号 No.	改訂番号 R/N	部品番号 Parts No.	部品名称 Parts Name	個数 No. Req'd	互換性 Inte	備考 Remarks	Serial No. (From~To) Serial No. (From~To)
1		KM02179AA	マフラアセンブリ MUFFLER ASSY	1		INCL. NO. 2-12	
2		KM15115AA	マフラ MUFFLER	1			
3		KM25079AA	マフラカバー COVER, MUFFLER	1			
4		B800A06X008K	フランジボルト BOLT, FLANGE	2			
5		B800A06X016K	フランジボルト BOLT, FLANGE	1			
6		KU50046AA	ブッシュ BUSH	1			
7		KM90207AA	グラスウール GLASS WOOL	1			
8		KM30027AA	エキゾーストパイプ PIPE, EXHAUST	1			
9		KM70064AA	マフラガスケット GASKET, MUFFLER	2			
10		KM90190AA	プレート PLATE	1			
11		KM90182AA	カバー COVER	1			
12		N801A06	フランジナット NUT, FLANGE	3			

マフラー[®]グループ
(S) MUFFLER GROUP



見出番号 No.	改訂番号 R/N	部品番号 Parts No.	部品名称 Parts Name	個数 No. Req'd	互換性 Inte	備考 Remarks	Serial No. (From~To) Serial No. (From~To)
13		ZZ70028C	ユニカルス [®] リング [®] ナット NUT, CONICAL SPG	2			
14		KM70040AA	マフラ ガasket GASKET, MUFFLER	1			

カバーグループ
(X) COVER GROUP



見出番号 No.	改訂番号 R/N	部品番号 Parts No.	部品名称 Parts Name	個数 No. Req'd	互換性 Inte	備考 Remarks	Serial No. (From~To) Serial No. (From~To)
1		KR40040AB	フロント カバ COVER, FRONT	1			
2		B805B06X016	フランジボルト BOLT, FLANGE	1			
3		KU12025AA	タッピングスクリ SCREW	1			