

向先	株オーレック 殿	用途	草刈機
----	----------	----	-----

# 純正部品表

PARTS LIST

## 三菱メイキエンジン

GB220PN-312

2011年1月



三菱重工業株式会社

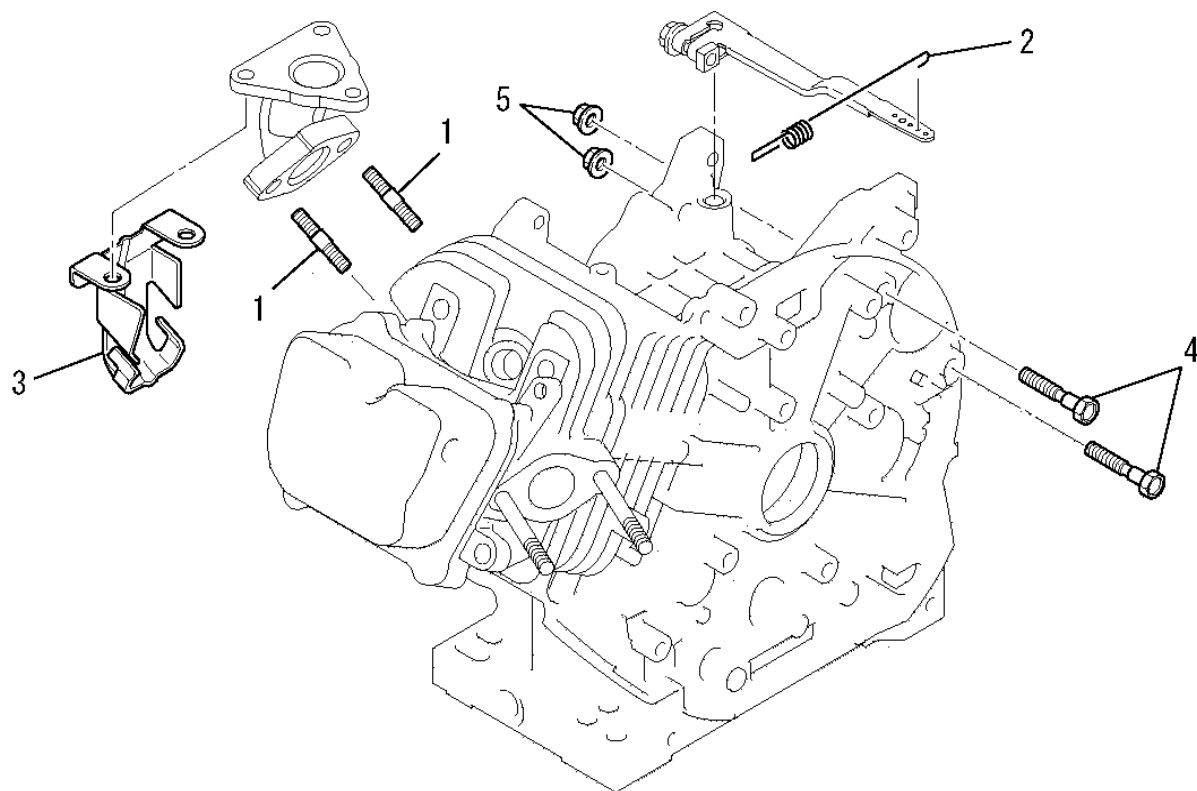
# INDEX

部品番号	部品名称	ページ数	部品番号	部品名称	ページ数
B155B06X080	スタッドホルト	15 9	KF05021AA	タンクキャップ アセンブリ	22 2
B155B08X020	スタッドホルト	1 1	KF31035AA003	フューエルフィルタ	23 4
B751A04X008	ホルト	19 6	KF31035AA012	ハツキング	23 2
B800A06X008K	フランジホルト	26 4	KF31035AA102	ハツキング	23 5
B800A06X012	フランジホルト	23 7	KF31036AA106	カット	23 3
B800A06X016	フランジホルト	8 17	KF31037AA	フューエルコック	23 1
B800A06X016K	フランジホルト	26 5	KF40003EA	フューエルフィルタ	22 3
B800A06X020	フランジホルト	15 10	KF90238BA	フューエルコックブラケット	23 6
B800B06X020	フランジホルト	19 12	KG01007AA	ガバナギヤアセンブリ	10 3
B800B06X030	フランジホルト	13 2	KG03045DA	コントロールパネルアセンブリ	19 1
B800B08X025K	フランジホルト	11 14	KG14006AA	ガバナスライダ	10 4
B800B08X030	フランジホルト	11 15	KG22004AA	ガバナシャフト	10 5
B800B08X055	フランジホルト	8 18	KG22020AA	ガバナシャフト	19 10
B805B06X012	フランジホルト	9 2	KG31027AA	ガバナレバ-	19 11
B805B06X012	フランジホルト	20 20	KG34050AB	ガバナスプリング	1 2
B805B06X012	フランジホルト	21 5	KG35010BA	リターンスプリング	19 9
B805B06X016	フランジホルト	20 21	KG41034AA	ガバナロッド	20 14
B805B06X016	フランジホルト	28 2	KG42035AA	ロッドスプリング	20 15
B805B06X020	フランジホルト	22 4	KG90015AA	ワッシャ	20 16
B805B06X025	フランジホルト	14 5	KG90016AA	ダストシール	20 17
FA21273	スバ-クブラグ	2 2	KH27047AA	フアンカバー-	21 1
FA28198A	リ-マホルト	1 4	KH40103AA	トップカバー-	20 18
FN11223	ドレンブラグ	6 1	KH40104AA	シリンドカバ-	21 2
FN11223	ドレンブラグ	10 1	KH90092CA	ラバ-クッション	21 3
FR34111	ピストンピンクリップ	8 15	KH90092DA	ラバ-クッション	21 4
FR41231	ナット	14 6	KK11011FF100	ニードルバルブ	16 8
FR53226	クリップ	23 8	KK12008AE011	クリップ	16 9
FR67419	クリップ	22 5	KK12008AE012	ピン	16 10
FR67419	クリップ	23 9	KK12008AE013	フロート	16 11
H051D05X012	スクリュ	19 5	KK12008AE015	ハツキング	17 13
KA01091AA003	ハツキング	15 3	KK12008AE016	シール	17 14
KA01100AA001	クリ-ナケ-ス	15 1	KK12008AE018	リング	17 22
KA01100AA002	クリ-ナカバ-	15 2	KK12008AE019	シール	17 23
KA01100AA003	ホルト	15 4	KK12008AE020	リング	17 24
KA01100AA004	クリ-ナエレメント	15 5	KK12008AE021	リング	18 25
KA01100AA005	クリ-ナエレメント	15 6	KK12008AE023	フロ-トチャンバ	17 16
KA01100AA006	ハツキング	15 7	KK12008AE026	ハツキング	17 19
KA90159AA	キャップ	3 6	KK12008AE027	ホルト	17 20
KB44017AA	シリンドロツク	6 2	KK12008AE029	スクリュ	17 18
KB64014BA	クランクケ-スカバ-	10 2	KK12046AA009	スプリング	16 6
KC02069AA	シリンドヘッド アセンブリ	7 1	KK12046AA010	スクリュ	16 7
KC09016BA	ヘッド カバ- アセンブリ	9 1	KK12046AA022	チヨ-クレバ-	17 21
KC67004AA	ヘッド ガスケット	5 2	KK13003AA008	スプリング	17 17
KC67004AA	ヘッド ガスケット	8 20	KK13043AA027	メインスル	18 26
KD02089AA	クランクシャフトアセンブリ	12 1	KK13052AA002	スロツトルバルブ	16 2
KD03037AA	コネクティングロツド アセンブリ	13 1	KK13052AA004	チヨ-クバルブ	16 4
KD03037BA	コネクティングロツド アセンブリ	13 1	KK13052AA015	スロツトルシャフト	16 12
KD03037CA	コネクティングロツド アセンブリ	13 1	KK13052AB	キャブレタ(F)	16 1
KD62022AA	クランクシャフトキヤ	12 2	KK14001AA018	ガスケット	17 15
KD63053AA	キヤ	12 3	KK15016AA003	スクリュ	16 3
KD90016AA	キ-	12 4	KK15016AA005	スクリュ	16 5
KD90016AA	キ-	12 6	KK32006AA	インシュレ-タ	18 29
KE12046AA	フライホイ-ル	14 1	KK74508AA363	バ-ロツトシ-ェット	18 28
KE24022FA	イグニツションコイル	14 2	KK74525DC750	メインシ-ェット	18 27
KE42037AA	ブラグキャップ	14 3	KK90058AA	チヨ-クレバ-	18 30
KE90069CA	リ-ドワイヤ	2 1	KL21006EA	オイルケ-ジ	10 6
KE90326AA	フアン	14 4	KL21007DA	オイルケ-ジ	10 8
KF04126BD	フューエルタンク アセンブリ	22 1	KM02146AA	マフラアセンブリ	26 1

# INDEX

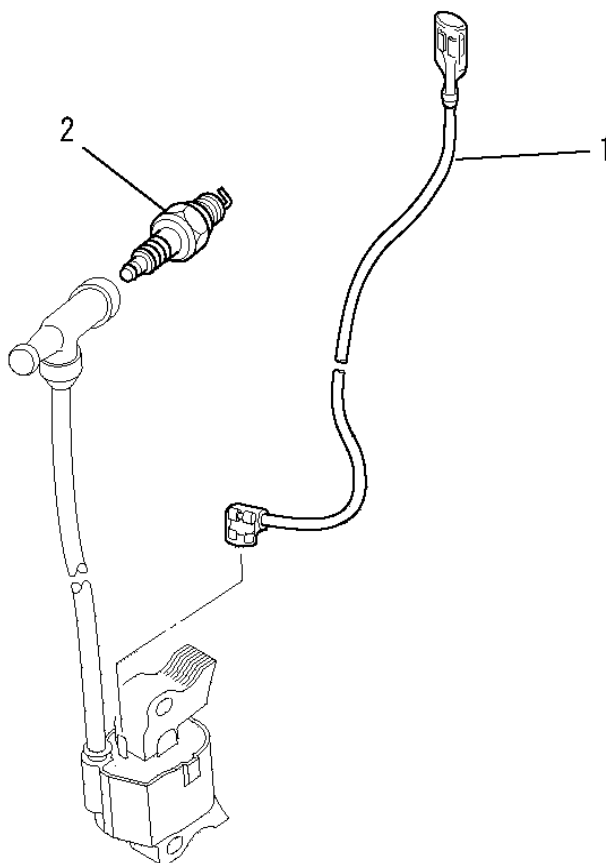
部品番号	部品名称	ページ数	部品番号	部品名称	ページ数
KM15100AA	マフラ	26 2	KV75009BA	シャフト	8 14
KM25079AA	マフラカバー	26 3	KV83009GB	ピン	12 8
KM30027AA	エキゾーストパイプ	26 8	KW11012AA	ボールベアリング	10 9
KM70040AA	マフラ ガスケット	5 6	KW21023AA	バルブステムシール	8 16
KM70040AA	マフラ ガスケット	27 13	KW23003AA	オリング	10 7
KM70064AA	マフラ ガスケット	5 7	KW23003AA	オリング	10 12
KM70064AA	マフラ ガスケット	26 9	KW25003AA	オイルシール	6 3
KM90182AA	カバー	1 3	KW25003AA	オイルシール	10 10
KM90188AA	グラスウール	26 7	KW33017AA	ガスケットヘッドカバー	5 3
KM90190AA	プレート	26 10	KW33017AA	ガスケットヘッドカバー	9 3
KN12007AA	ホツクスパナ	4 1	KW34029AA	キャブレタ ガスケット	5 4
KN13001AA	スクリュドライバ	4 2	KW34029AA	キャブレタ ガスケット	18 31
KP02011AA	ピストンリングセット	13 5	KW34077AA	キャブレタ ガスケット	5 5
KP02011BA	ピストンリングセット	13 5	KW34077AA	キャブレタ ガスケット	18 32
KP02011CA	ピストンリングセット	13 5	KW39119AA	ガスケットセット	5 1
KP17011AA	ピストン	13 3	KW40024AA	オイルパイプ	10 11
KP17011BA	ピストン	13 3	KW56256AA	コシヨシラベル	3 2
KP17011CA	ピストン	13 3	KW56257AA	ラベル	3 1
KP55007AA	ピストンピン	13 4	KW56259DA	ネムラベル	3 3
KP90003AA	ピストンピンクリップ	13 6	N801A06	フランジナット	15 11
KR30013AA	ストツバ	19 7	N801A06	フランジナット	26 11
KR40042AA	フロントカバー	28 1	P051Y04X150	フユ-エルホ-ス	3 4
KS02158AD	リコイルスタ-タ アセンブリ	24 1	P051Y08X400	フユ-エルホ-ス	3 5
KS20020AD006	フリクションスプリング	24 6	S111X62X050	ボールベアリング	6 4
KS20081AD004	スバ イラルスプリング	24 5	S500P03	スナツプリング	12 9
KS20081AD008	スクリュ	24 8	S500P04	スナツプリング	19 8
KS20129AD001	スタ-タケ-ス	24 2	W200H06	ワツシヤ	11 17
KS20129AD002	リ-ル	24 3	W405B05X035	キ-	4 3
KS20129AD003	ラチエツト	24 4	ZZ70002R	プリーザチユ-ブ	15 8
KS20129AD006	ガイド	24 7	ZZ70013A	ガスケット	6 5
KS20129AD009	ローブ	24 9	ZZ70013A	ガスケット	11 13
KS20129AD010	スタ-タノブ	24 10	ZZ70028C	ユニカルスプリング ナット	1 5
KS30069AA	スタ-タノブ-リ	24 11	ZZ70028C	ユニカルスプリング ナット	26 12
KS50009AA	スタント	24 12			
KU12025AA	タツピング スクリユ	28 3			
KU14038BA	スクリュ	19 3			
KU14065AA	フランジボルト	25 13			
KU23013AA	ナツト	7 12			
KU23019AA	ナツト	20 13			
KU39008CC	シム	12 5			
KU44001AA	ダウエルピン	8 19			
KU44001AA	ダウエルピン	11 16			
KU50007JA	フシユ	26 6			
KU60016AA	クランフ	19 4			
KU70006AA	クリツブ	20 19			
KU80023AA	スプリング	19 2			
KV01211AB	カムシャフトアセンブリ	12 7			
KV02006AA	ロツカ- ア-ム アセンブリ	7 8			
KV24009AA	タベツト	7 2			
KV34006AA	インテイクバルブ	7 3			
KV43009AA	エキゾーストバルブ	7 4			
KV55010BA	バルブスプリング	7 5			
KV64002AA	バルブスプリングリテ-ナ	7 6			
KV71016AA	フツシユロツド	7 7			
KV72012AA	ロツカア-ム	7 10			
KV72013AA	ロツカア-ム	7 11			
KV73004AA	アジヤストスクリュ	8 13			
KV74008BA	ロツカ- プレート	7 9			

# ボルト、スプリング、カバー 1. BOLT, SPRING, COVER



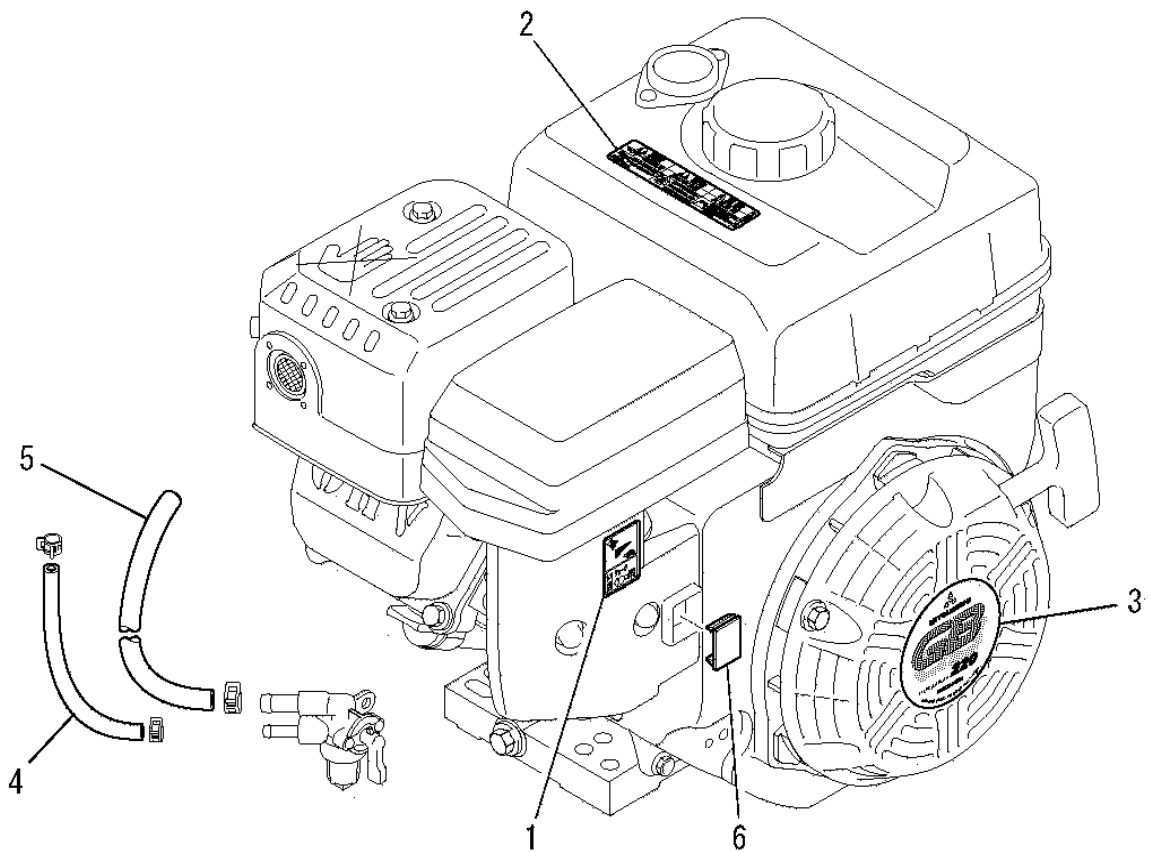
見出番号 No.	改訂番号 R/N	部品番号 Parts No.	部品名称 Parts Name	個数 No. Req'd	互換性 Inte	備考 Remarks	Serial No. (From~To) Serial No. (From~To)
1		B155B08X020	スタッドボルト BOLT, STUD	2			
2		KG34050AB	ガバナスプリング SPRING, GOV	1			
3		KM90182AA	カバー COVER	1			
4		FA28198A	リーマボルト BOLT, REAMER	2			
5		ZZ70028C	ユニカルスプリングナット NUT, CONICAL SPG	2			

リードワイヤ、プラグ、キャップ  
**2. LEAD WIRE, PLUG, CAP**



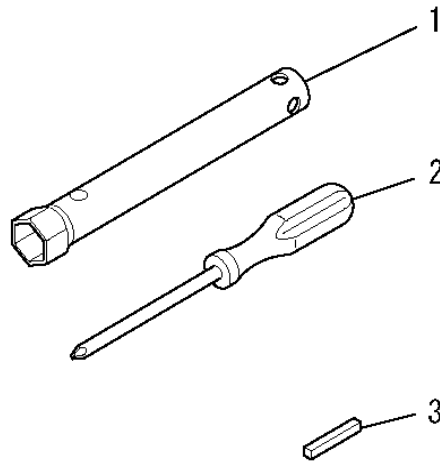
見出番号 No.	改訂番号 R/N	部品番号 Parts No.	部品名称 Parts Name	個数 No. Req'd	互換性 Inte	備考 Remarks	Serial No. (From~To) Serial No. (From~To)
1		KE90069CA	リードワイヤ WIRE, LEAD	1			
2		FA21273	スパークプラグ PLUG, SPARK	1		BP6HS	

ラベル、フューエルホース  
**3. LABEL, FUEL HOSE**



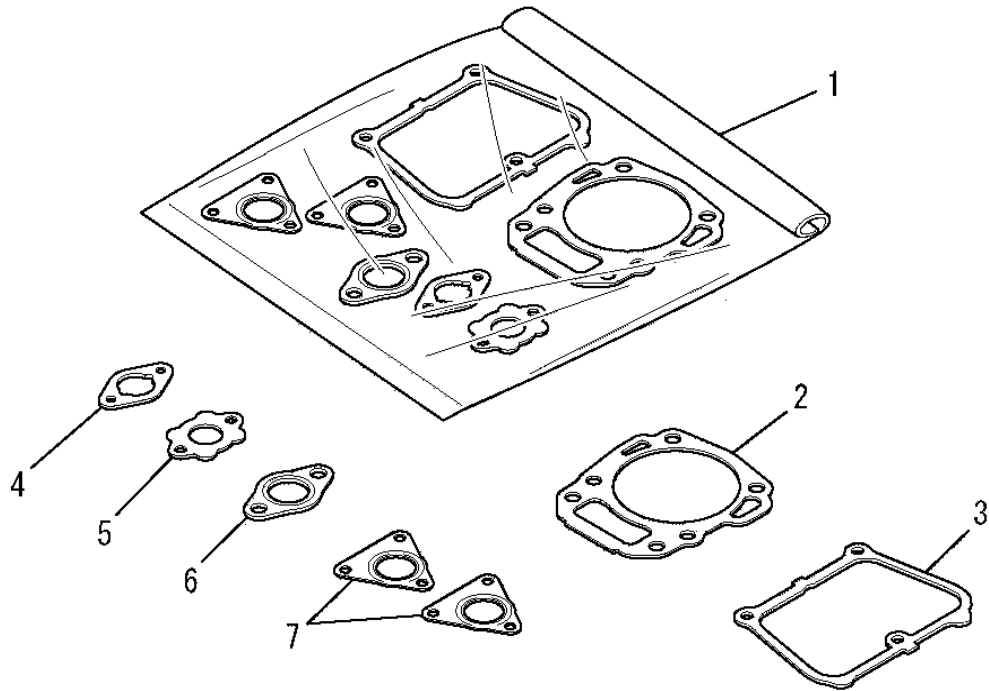
見出番号 No.	改訂番号 R/N	部品番号 Parts No.	部品名称 Parts Name	個数 No. Req'd	互換性 Inte	備考 Remarks	Serial No. (From~To) Serial No. (From~To)
1		KW56257AA	ラベル LABEL	1			
2		KW56256AA	コーションラベル LABEL, CAUTION	1			
3		KW56259DA	ネームラベル LABEL, NAME	1			
4		P051Y04X150	フューエルホース HOSE, FUEL	1			
5		P051Y08X400	フューエルホース HOSE, FUEL	1			
6		KA90159AA	キャップ CAP	1			

ツールセット  
4. TOOL SET



見出番号 No.	改訂番号 R/N	部品番号 Parts No.	部品名称 Parts Name	個数 No. Req'd	互換性 Inte	備考 Remarks	Serial No. (From~To) Serial No. (From~To)
1		KN12007AA	ボックススパナ SPANNER, BOX	1			
2		KN13001AA	スクレットライバ DRIVER, SCREW	1			
3		W405B05X035	キー KEY, SUNK	1			

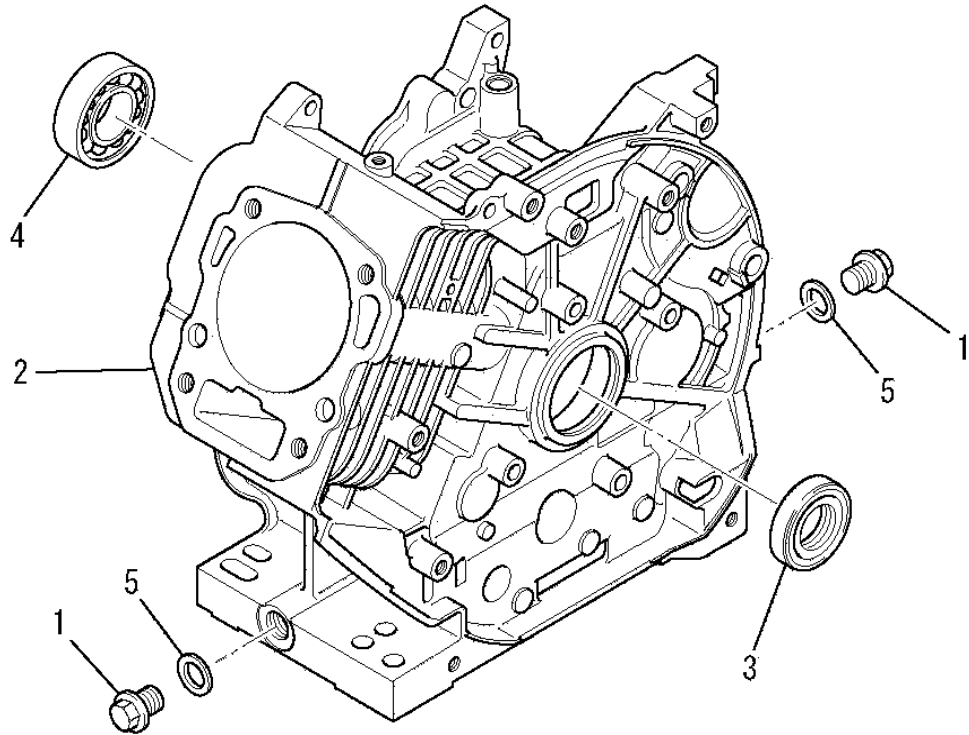
ガスケットセット  
5. GASKET SET



見出番号 No.	改訂番号 R/N	部品番号 Parts No.	部品名称 Parts Name	個数 No. Req'd	互換性 Inte	備考 Remarks	Serial No. (From~To) Serial No. (From~To)
1		KW39119AA	ガスケットセット GASKET SET	1		INCL. NO. 2-7	
2		KC67004AA	ヘッド ガスケット GASKET, HEAD	1			
3		KW33017AA	ガスケット, ヘッドカバー GASKET, HEAD COVER	1			
4		KW34029AA	キャブレタ ガスケット GASKET, CARBURETOR	1			
5		KW34077AA	キャブレタ ガスケット GASKET, CARBURETOR	1			
6		KM70040AA	マフラ ガスケット GASKET, MUFFLER	1			
7		KM70064AA	マフラ ガスケット GASKET, MUFFLER	2			

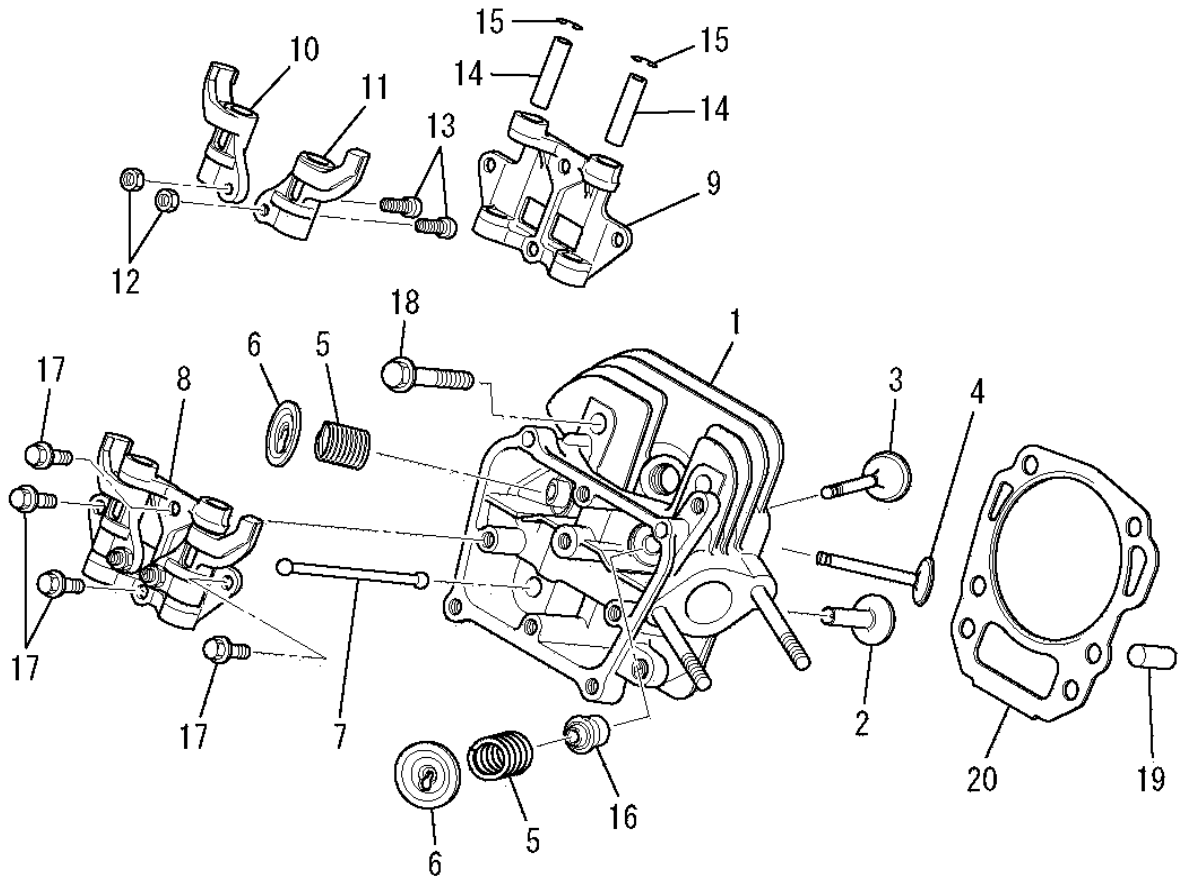


シリンダブロックグループ  
**(A) CYLINDER BLOCK GROUP**



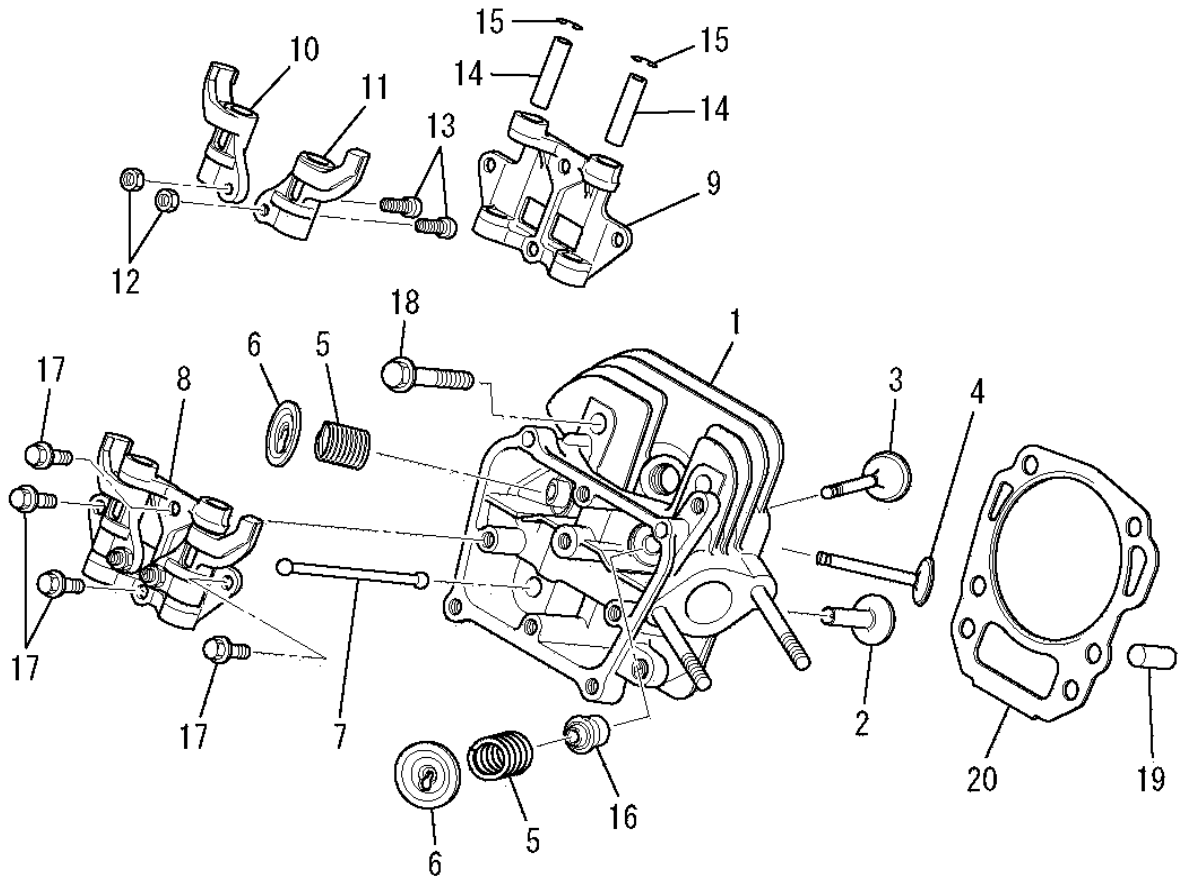
見出番号 No.	改訂番号 R/N	部品番号 Parts No.	部品名称 Parts Name	個数 No. Req'd	互換性 Inte	備考 Remarks	Serial No. (From~To) Serial No. (From~To)
1		FN11223	ドレンプラグ PLUG, DRAIN	2			
2		KB44017AA	シリンダブロック CYLINDER BLOCK	1			
3		KW25003AA	オイルシール OIL SEAL	1			
4		S111X62X050	ボールベアリング BEARING, BALL	1		#6205	
5		ZZ70013A	ガスケット GASKET	2			

シリンダヘッドグループ  
**(B) CYLINDER HEAD GROUP**



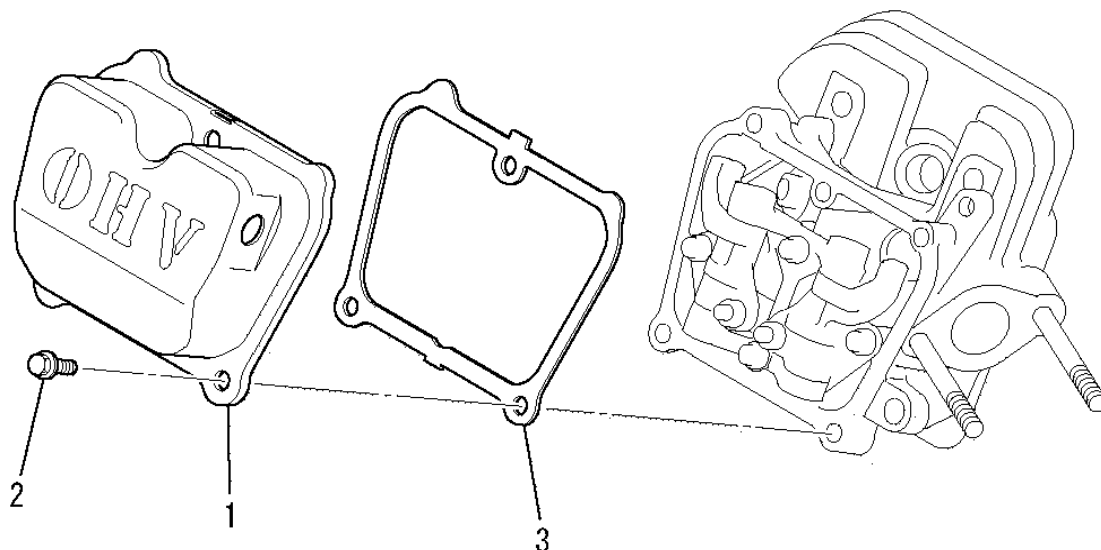
見出番号 No.	改訂番号 R/N	部品番号 Parts No.	部品名称 Parts Name	個数 No. Req'd	互換性 Inte	備考 Remarks	Serial No. (From~To) Serial No. (From~To)
1		KC02069AA	シリンダヘッド アセンブリ CYLINDER HEAD ASSY	1		WITH B155B06X080	
2		KV24009AA	タペット TAPPET	2			
3		KV34006AA	インテイクバルブ VALVE, INTAKE	1			
4		KV43009AA	エキゾーストバルブ VALVE, EXHAUST	1			
5		KV55010BA	バルブスプリング SPRING, VALVE	2			
6		KV64002AA	バルブスプリングリテーナ RETAINER, VALVE SPG	2			
7		KV71016AA	プッシュロッド ROD, PUSH	2			
8		KV02006AA	ロッカーアームアセンブリ ROCKER ARM ASSY	1		INCL. NO. 9-15	
9		KV74008BA	ロッカープレート PLATE, ROCKER	1			
10		KV72012AA	ロッカーアーム ARM, ROCKER	1			
11		KV72013AA	ロッカーアーム ARM, ROCKER	1			
12		KU23013AA	ナット NUT	2			

シリンダヘッドグループ  
**(B) CYLINDER HEAD GROUP**



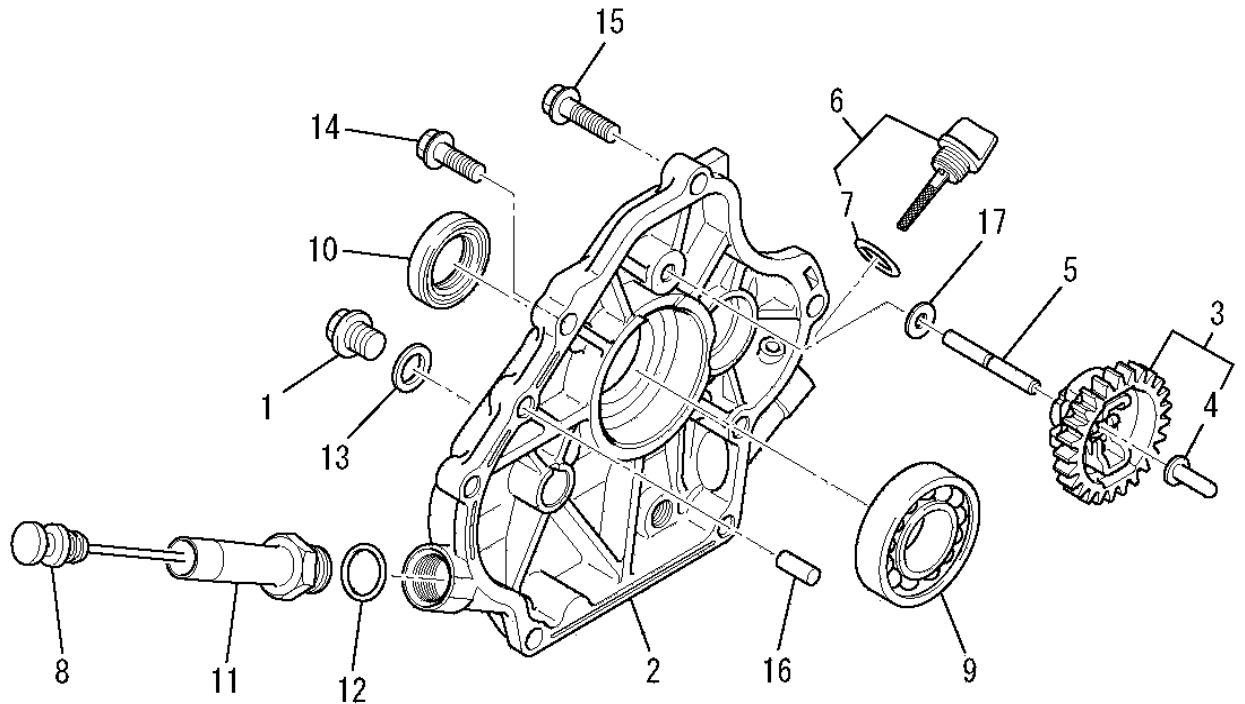
見出番号 No.	改訂番号 R/N	部品番号 Parts No.	部品名称 Parts Name	個数 No. Req'd	互換性 Inte	備考 Remarks	Serial No. (From~To) Serial No. (From~To)
13		KV73004AA	アジャストスクリュー SCREW, ADJUST	2			
14		KV75009BA	シャフト SHAFT	2			
15		FR34111	ピストンピンクリップ CLIP, PISTON PIN	2			
16		KW21023AA	バルブステムシール SEAL, VALVE STEM	1			
17		B800A06X016	フランジボルト BOLT, FLANGE	4			
18		B800B08X055	フランジボルト BOLT, FLANGE	4			
19		KU44001AA	ダウエルピン PIN, DOWEL	2			
20		KC67004AA	ヘッドガスケット GASKET, HEAD	1			

ヘッドカバーグループ  
 (C) HEAD COVER GROUP



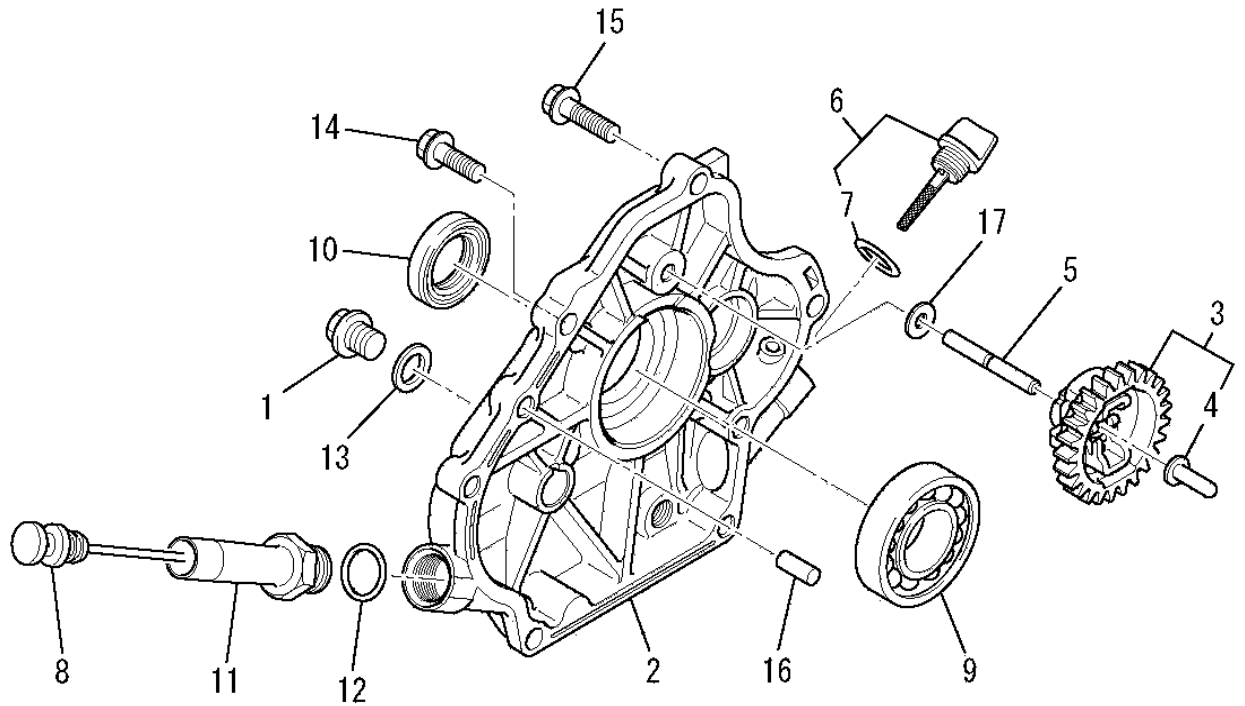
見出番号 No.	改訂番号 R/N	部品番号 Parts No.	部品名称 Parts Name	個数 No. Req'd	互換性 Inte	備考 Remarks	Serial No. (From~To) Serial No. (From~To)
1		KC09016BA	ヘッドカバーアセンブリ HEAD COVER ASSY	1			
2		B805B06X012	フランジボルト BOLT, FLANGE	3			
3		KW33017AA	ガスケット, ヘッドカバー GASKET, HEAD COVER	1			

ケースカバーグループ  
(D) CASE COVER GROUP



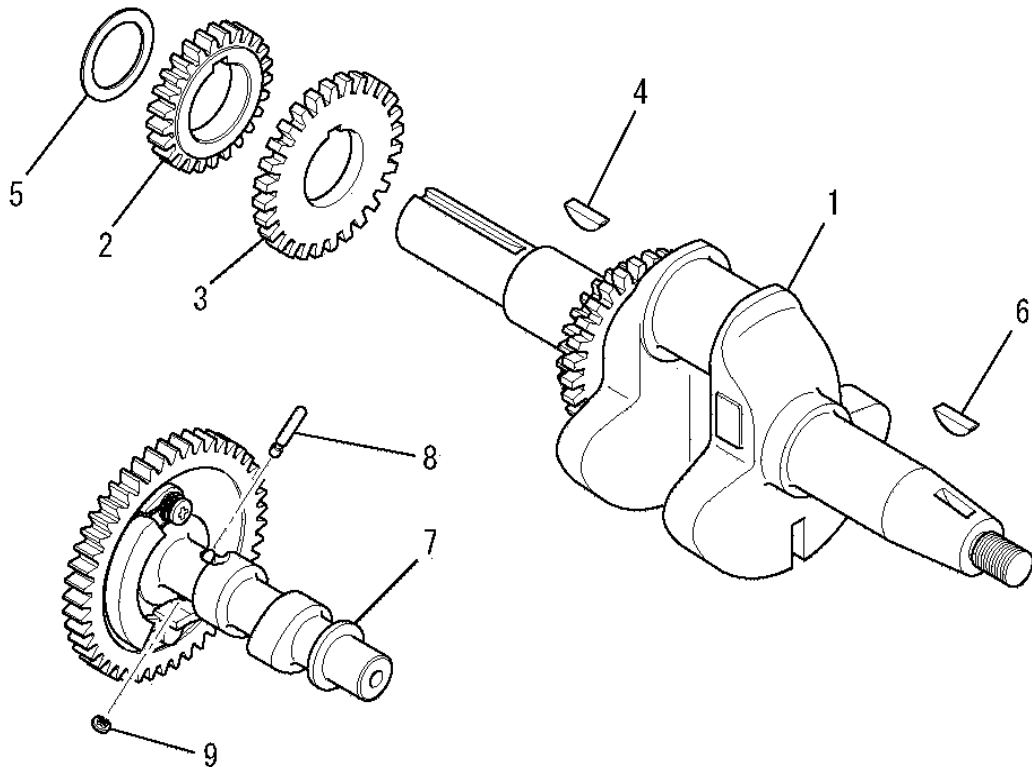
見出番号 No.	改訂番号 R/N	部品番号 Parts No.	部品名称 Parts Name	個数 No. Req'd	互換性 Inte	備考 Remarks	Serial No. (From~To) Serial No. (From~To)
1		FN11223	ドレンプラグ PLUG, DRAIN	1			
2		KB64014BA	クランクケースカバー COVER, CRANKCASE	1			
3		KG01007AA	ガバナギヤアSEMBリ GOVERNOR GEAR ASSY	1		INCL. NO. 4	
4		KG14006AA	ガバナスライダ SLIDER, GOV	1			
5		KG22004AA	ガバナシャフト SHAFT, GOV	1			
6		KL21006EA	オイルゲージ GAUGE, OIL	1		INCL. NO. 7	
7		KW23003AA	オーリング O-RING	1			
8		KL21007DA	オイルゲージ GAUGE, OIL	1			
9		KW11012AA	ボールベアリング BEARING, BALL	1			
10		KW25003AA	オイルシール OIL SEAL	1			
11		KW40024AA	オイルパイプ PIPE, OIL	1		INCL. NO. 12	
12		KW23003AA	オーリング O-RING	1			

ケースカバーグループ  
(D) CASE COVER GROUP



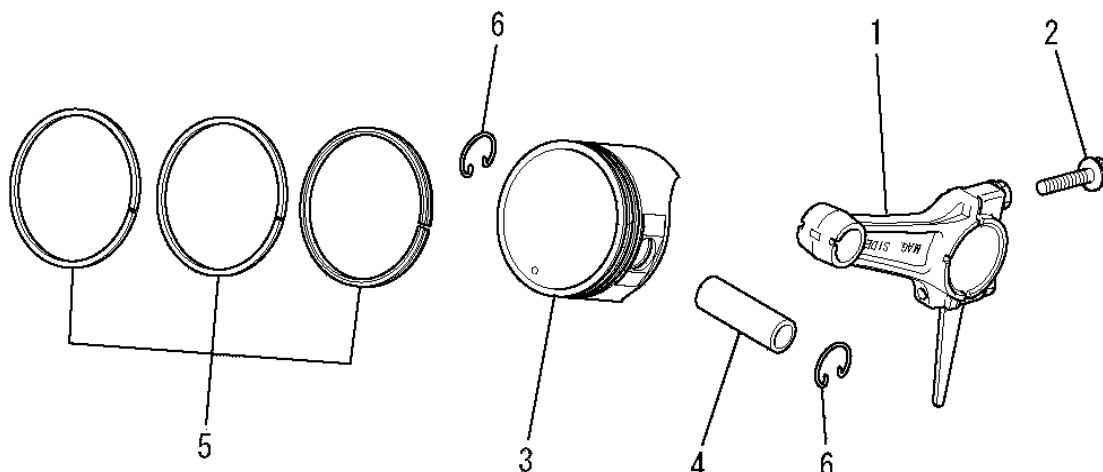
見出番号 No.	改訂番号 R/N	部品番号 Parts No.	部品名称 Parts Name	個数 No. Req'd	互換性 Inte	備考 Remarks	Serial No. (From~To) Serial No. (From~To)
13		ZZ70013A	ガスケット GASKET	1			
14		B800B08X025K	フランジボルト BOLT, FLANGE	1			
15		B800B08X030	フランジボルト BOLT, FLANGE	5			
16		KU44001AA	ダウエルピン PIN, DOWEL	2			
17		W200H06	ワッシャ WASHER	1			

クランクシャフトグループ  
(E) CRANKSHAFT GROUP



見出番号 No.	改訂番号 R/N	部品番号 Parts No.	部品名称 Parts Name	個数 No. Req'd	互換性 Inte	備考 Remarks	Serial No. (From~To) Serial No. (From~To)
1		KD02089AA	クランクシャフトアセンブリ CRANKSHAFT ASSY	1		INCL. NO. 2-4	
2		KD62022AA	クランクシャフトギヤ GEAR, CRANKSHAFT	1			
3		KD63053AA	ギヤ GEAR	1			
4		KD90016AA	キー KEY, WOODRUFF	1			
5		KU39008CC	シム SHIM	1			
6		KD90016AA	キー KEY, WOODRUFF	1			
7		KV01211AB	カムシャフトアセンブリ CAMSHAFT ASSY	1		INCL. NO. 8, 9	
8		KV83009GB	ピン PIN	1			
9		S500P03	スナップリング SNAP RING	1			

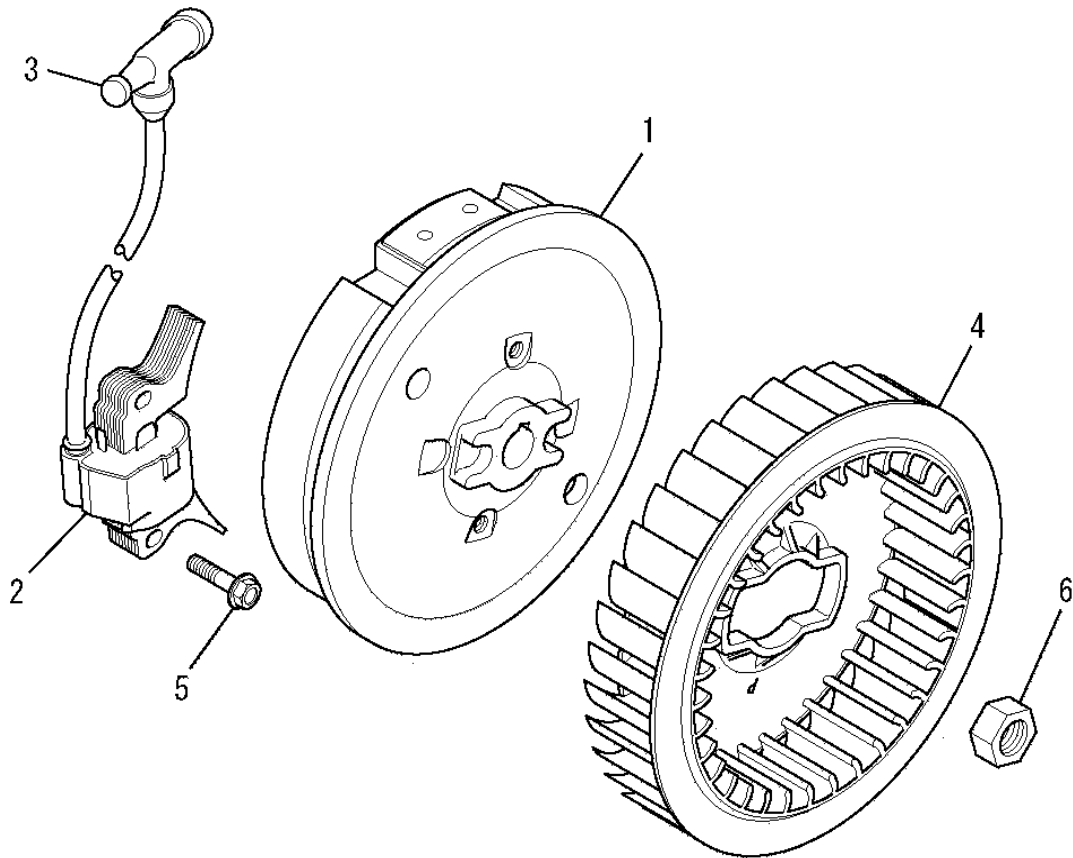
ピストン&ロッドグループ  
(F) PISTON & ROD GROUP



見出番号 No.	改訂番号 R/N	部品番号 Parts No.	部品名称 Parts Name	個数 No. Req'd	互換性 Inte	備考 Remarks	Serial No. (From~To) Serial No. (From~To)
1		KD03037AA	コネクティングロッドアセンブリ CONNECTING ROD ASSY	1		STD INCL. NO. 2	
1	1	KD03037BA	コネクティングロッドアセンブリ CONNECTING ROD ASSY	1		US 0.25 INCL. NO. 2	
1	2	KD03037CA	コネクティングロッドアセンブリ CONNECTING ROD ASSY	1		US 0.50 INCL. NO. 2	
2		B800B06X030	フランジボルト BOLT, FLANGE	2			
3		KP17011AA	ピストン PISTON	1		STD	
3	1	KP17011BA	ピストン PISTON	1		OS 0.25	
3	2	KP17011CA	ピストン PISTON	1		OS 0.50	
4		KP55007AA	ピストンピン PIN, PISTON	1			
5		KP02011AA	ピストンリングセット PISTON RING SET	1		STD	
5	1	KP02011BA	ピストンリングセット PISTON RING SET	1		OS 0.25	
5	2	KP02011CA	ピストンリングセット PISTON RING SET	1		OS 0.50	
6		KP90003AA	ピストンピンクリップ CLIP, PISTON PIN	2			

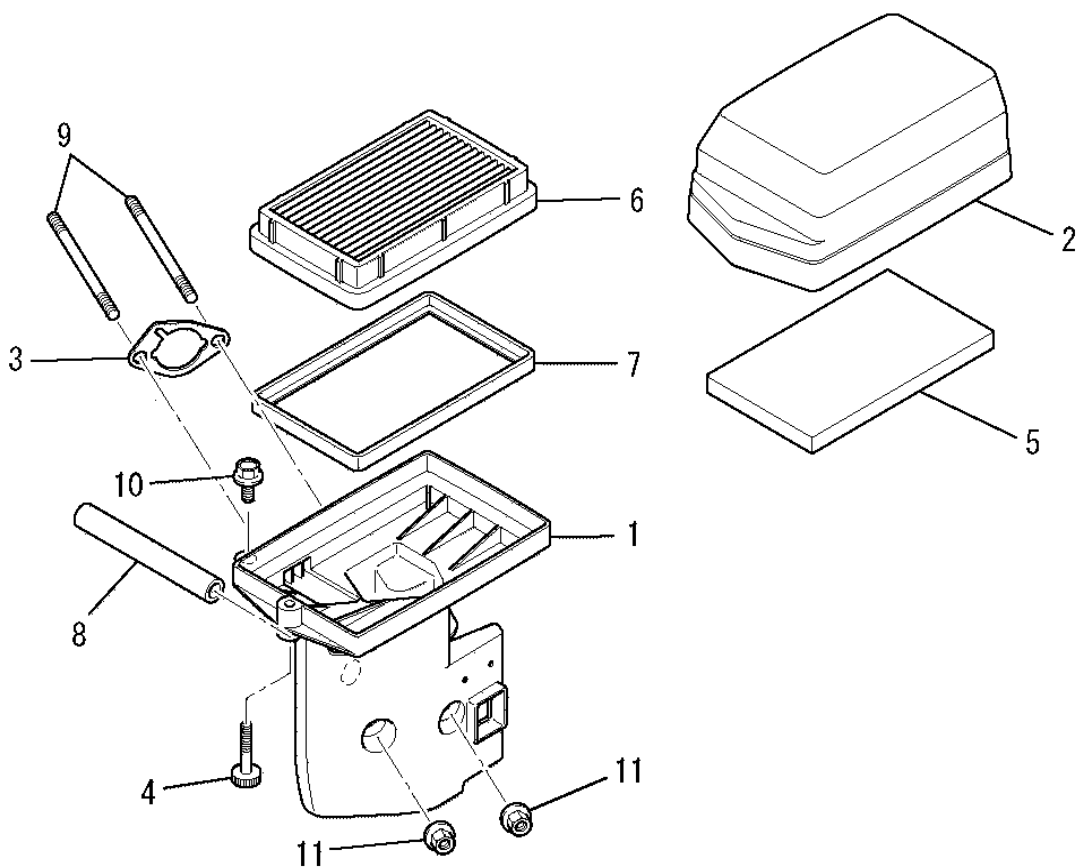


マグネトグループ  
 (G) MAGNETO GROUP



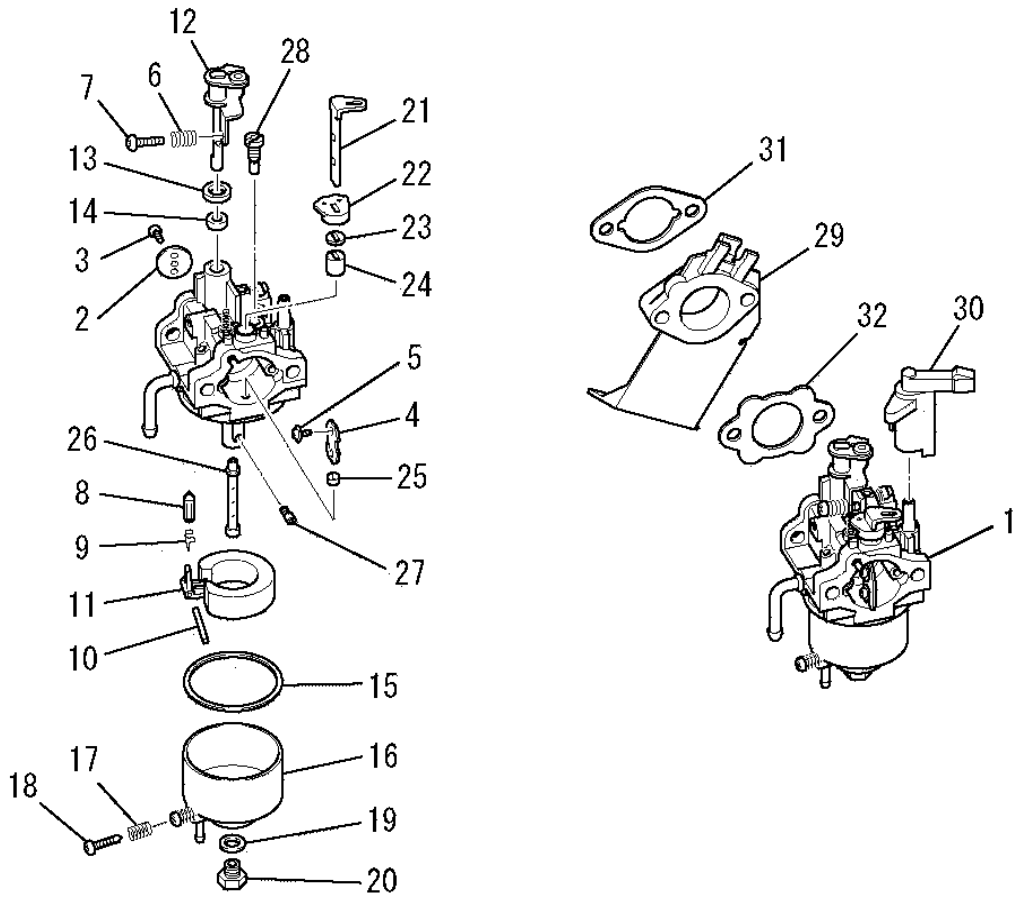
見出番号 No.	改訂番号 R/N	部品番号 Parts No.	部品名称 Parts Name	個数 No. Req'd	互換性 Inte	備考 Remarks	Serial No. (From~To) Serial No. (From~To)
1		KE12046AA	フライホイール FLYWHEEL	1			
2		KE24022FA	イグニッションコイル COIL, IGNITION	1		INCL. NO. 3	
3		KE42037AA	プラグキャップ CAP, PLUG	1			
4		KE90326AA	ファン FAN	1			
5		B805B06X025	フランジボルト BOLT, FLANGE	2			
6		FR41231	ナット NUT	1			

エアクリーナグループ  
(H) AIR CLEANER GROUP



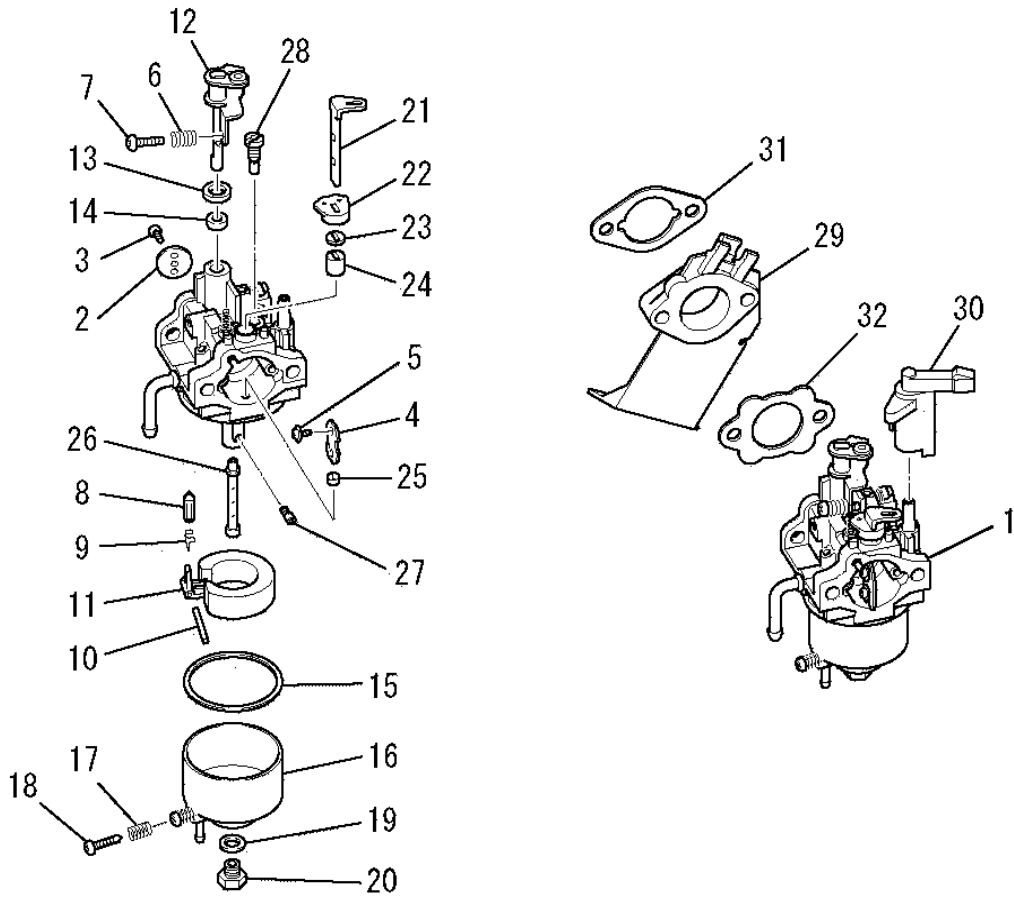
見出番号 No.	改訂番号 R/N	部品番号 Parts No.	部品名称 Parts Name	個数 No. Req'd	互換性 Inte	備考 Remarks	Serial No. (From~To) Serial No. (From~To)
1		KA01100AA001	クリーナケース CASE, CLEANER	1			
2		KA01100AA002	クリーナカバー COVER, CLEANER	1			
3		KA01091AA003	パッキング PACKING	1			
4		KA01100AA003	ボルト BOLT	1			
5		KA01100AA004	クリーナエレメント ELEMENT, CLEANER	1			
6		KA01100AA005	クリーナエレメント ELEMENT, CLEANER	1			
7		KA01100AA006	パッキング PACKING	1			
8		ZZ70002R	ブリーザーチューブ TUBE, BREATHER	1			
9		B155B06X080	スタッドボルト BOLT, STUD	2			
10		B800A06X020	フランジボルト BOLT, FLANGE	1			
11		N801A06	フランジナット NUT, FLANGE	2			

# キャブレタグループ (I) CARBURETOR GROUP



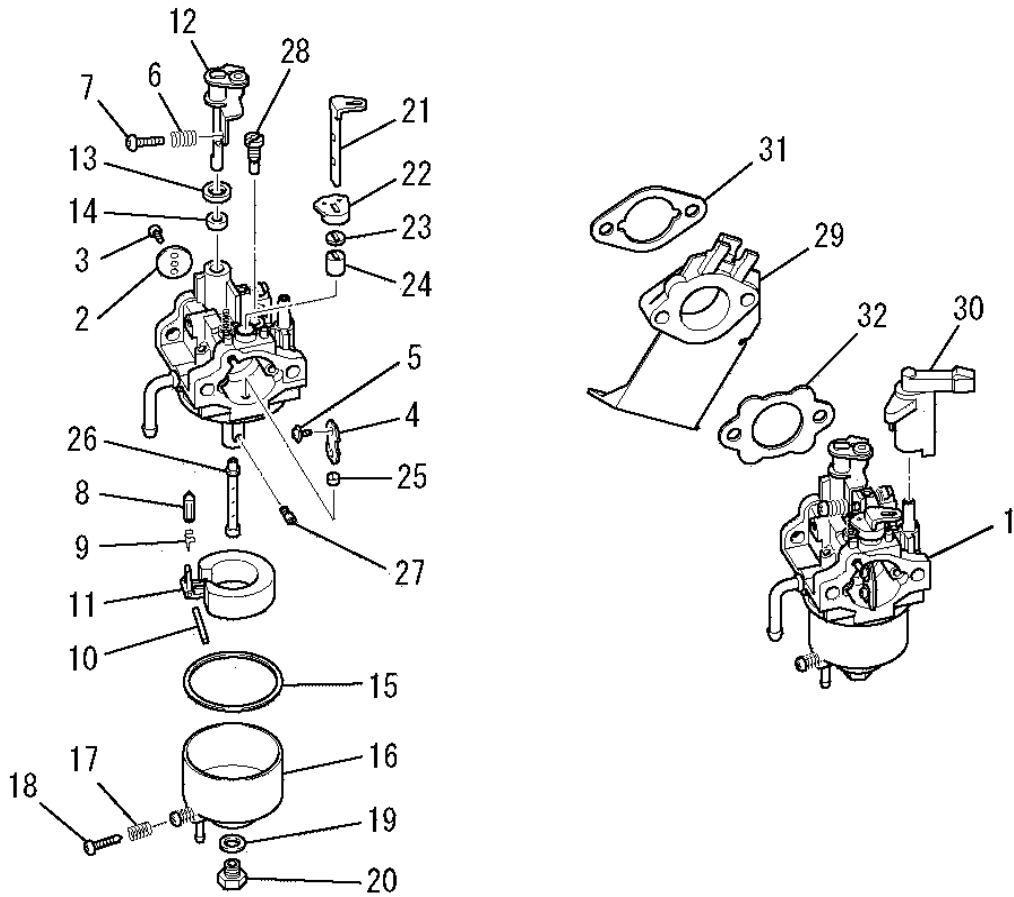
見出番号 No.	改訂番号 R/N	部品番号 Parts No.	部品名称 Parts Name	個数 No. Req'd	互換性 Inte	備考 Remarks	Serial No. (From~To) Serial No. (From~To)
1		KK13052AB	キャブレタ(F) CARBURETOR (F)	1		INCL. NO. 2-28	
2		KK13052AA002	スロットルバルブ VALVE, THROTTLE	1			
3		KK15016AA003	スクリュー SCREW	2			
4		KK13052AA004	チョークバルブ VALVE, CHOKE	1			
5		KK15016AA005	スクリュー SCREW	2			
6		KK12046AA009	スプリング SPRING	1			
7		KK12046AA010	スクリュー SCREW	1			
8		KK11011FF100	ニードルバルブ VALVE, NEEDLE	1			
9		KK12008AE011	クリップ CLIP	1			
10		KK12008AE012	ピン PIN	1			
11		KK12008AE013	フロート FLOAT	1			
12		KK13052AA015	スロットルシャフト SHAFT, THROTTLE	1			

# キャブレタグループ (I) CARBURETOR GROUP



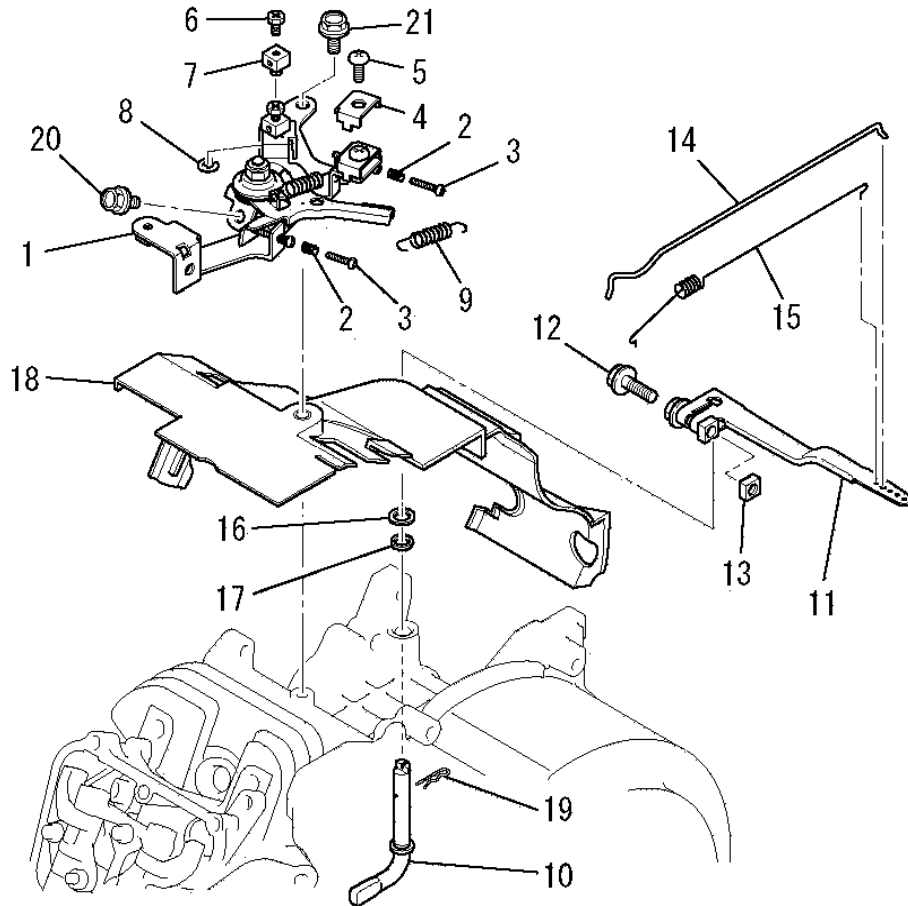
見出番号 No.	改訂番号 R/N	部品番号 Parts No.	部品名称 Parts Name	個数 No. Req'd	互換性 Inte	備考 Remarks	Serial No. (From~To) Serial No. (From~To)
13		KK12008AE015	パッキング PACKING	1			
14		KK12008AE016	シール SEAL	1			
15		KK14001AA018	ガスケット GASKET	1			
16		KK12008AE023	フロートチャンバ CHAMBER, FLOAT	1		INCL. NO. 17, 18	
17		KK13003AA008	スプリング SPRING	1			
18		KK12008AE029	スクリュー SCREW	1			
19		KK12008AE026	パッキング PACKING	1			
20		KK12008AE027	ボルト BOLT	1			
21		KK12046AA022	チョークレバー LEVER, CHOKE	1			
22		KK12008AE018	リング RING	1			
23		KK12008AE019	シール SEAL	1			
24		KK12008AE020	リング RING	1			

# キャブレタグループ (I) CARBURETOR GROUP



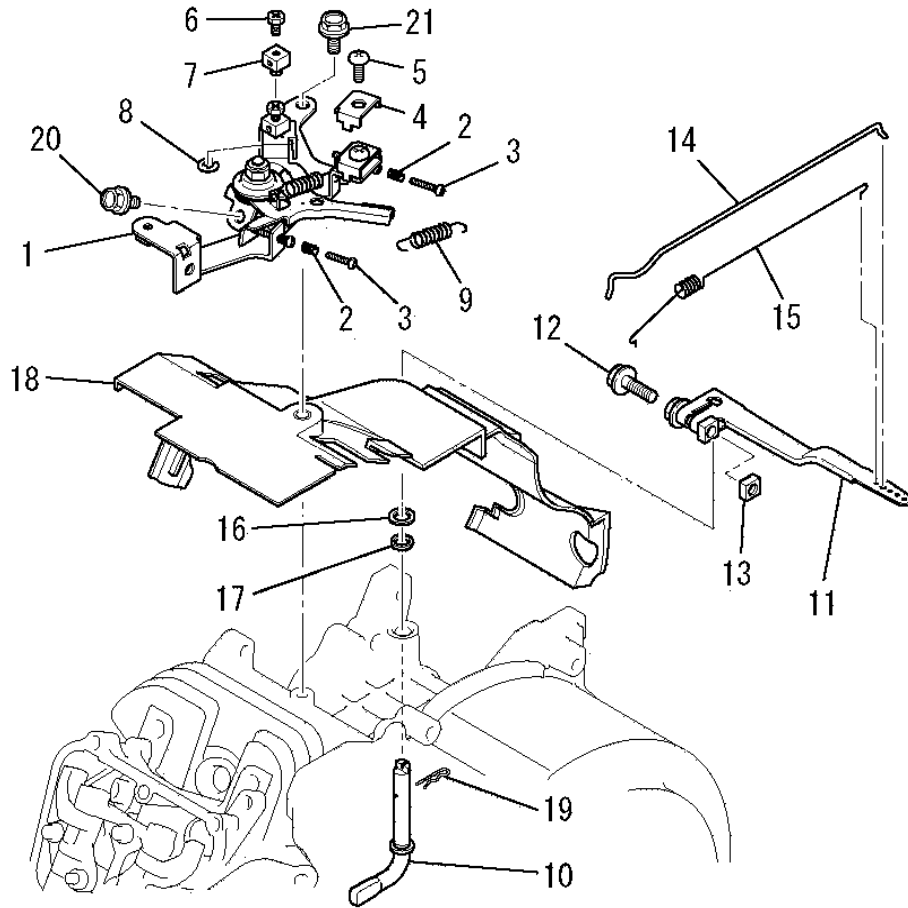
見出番号 No.	改訂番号 R/N	部品番号 Parts No.	部品名称 Parts Name	個数 No. Req'd	互換性 Inte	備考 Remarks	Serial No. (From~To) Serial No. (From~To)
25		KK12008AE021	リング RING	1			
26		KK13043AA027	メインノズル NOZZLE, MAIN	1			
27		KK74525DC750	メインジェット JET, MAIN	1			
28		KK74508AA363	パイロットジェット JET, PILOT	1			
29		KK32006AA	インシュレータ INSULATOR	1			
30		KK90058AA	チョークレバー LEVER, CHOKE	1			
31		KW34029AA	キャブレタ ガasket GASKET, CARBURETOR	1			
32		KW34077AA	キャブレタ ガasket GASKET, CARBURETOR	1			

コントロールパネルグループ  
(J) CONTROL PANEL GROUP



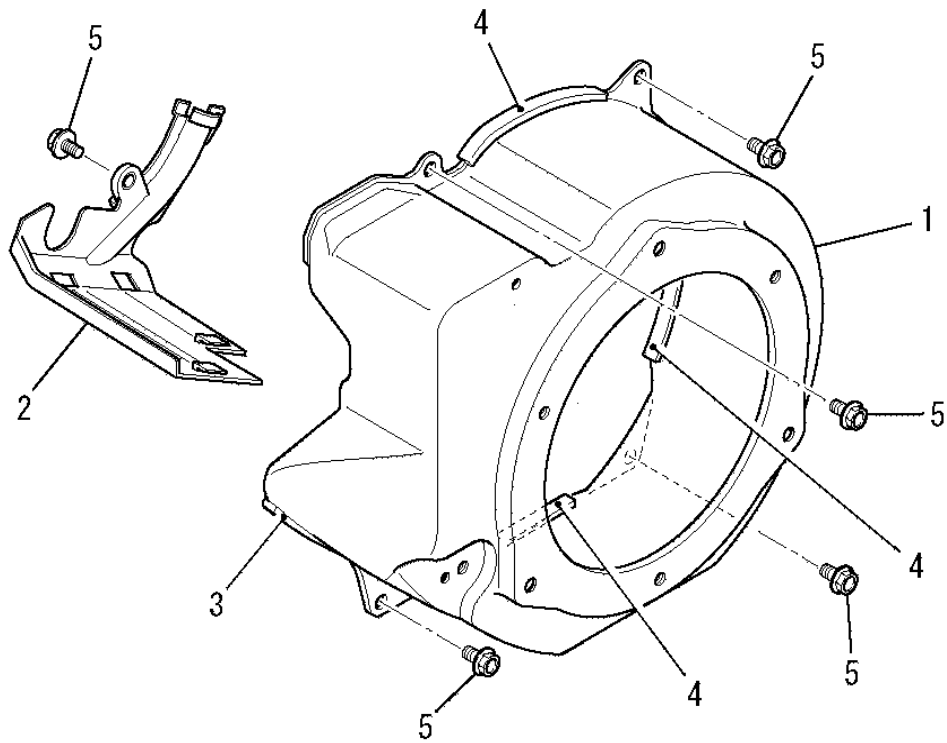
見出番号 No.	改訂番号 R/N	部品番号 Parts No.	部品名称 Parts Name	個数 No. Req'd	互換性 Inte	備考 Remarks	Serial No. (From~To) Serial No. (From~To)
1		KG03045DA	コントロールパネルアセンブリ CONTROL PANEL ASSY	1		INCL. NO. 2-9	
2		KU80023AA	スプリング SPRING	2			
3		KU14038BA	スクリュー SCREW, PAN-CRS	2			
4		KU60016AA	クランプ CLAMP	1			
5		H051D05X012	スクリュー SCREW, PAN-CRS	1			
6		B751A04X008	ボルト BOLT, CRS	1			
7		KR30013AA	ストッパ STOPPER	1			
8		S500P04	スナップリング SNAP RING	1			
9		KG35010BA	リターンスプリング SPRING, RETURN	1			
10		KG22020AA	ガバナシャフト SHAFT, GOV	1			
11		KG31027AA	ガバナレバー LEVER, GOV	1		INCL. NO. 12, 13	
12		B800B06X020	フランジボルト BOLT, FLANGE	1			

コントロールパネルグループ  
(J) CONTROL PANEL GROUP



見出番号 No.	改訂番号 R/N	部品番号 Parts No.	部品名称 Parts Name	個数 No. Req'd	互換性 Inte	備考 Remarks	Serial No. (From~To) Serial No. (From~To)
13		KU23019AA	ナット NUT	1			
14		KG41034AA	ガバノット ROD, GOV	1			
15		KG42035AA	ロッドスプリング SPRING, ROD	1			
16		KG90015AA	ワッシャ WASHER	1			
17		KG90016AA	ダストシール SEAL, DUST	1			
18		KH40103AA	トップカバー COVER, TOP	1			
19		KU70006AA	クリップ CLIP	1			
20		B805B06X012	フランジボルト BOLT, FLANGE	1			
21		B805B06X016	フランジボルト BOLT, FLANGE	1			

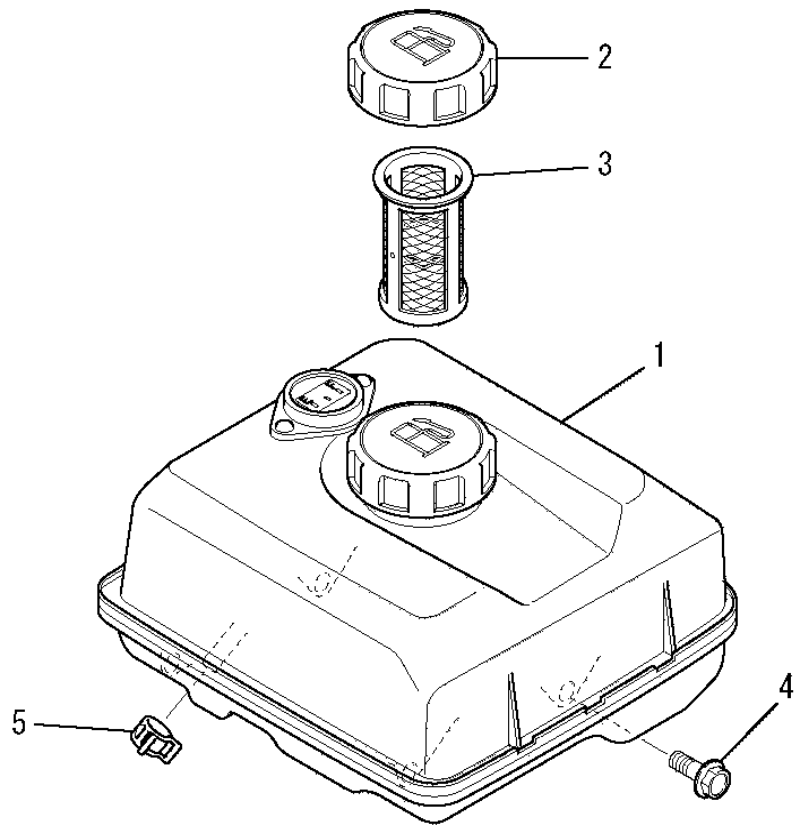
ファンカバーグループ  
 (K) FAN COVER GROUP



見出番号 No.	改訂番号 R/N	部品番号 Parts No.	部品名称 Parts Name	個数 No. Req'd	互換性 Inte	備考 Remarks	Serial No. (From~To) Serial No. (From~To)
1		KH27047AA	ファンカバー COVER, FAN	1			
2		KH40104AA	シリンダカバー COVER, CYLINDER	1			
3		KH90092CA	ラバークッション RUBBER CUSHION	1		L=60	
4		KH90092DA	ラバークッション RUBBER CUSHION	3		L=70	
5		B805B06X012	フランジボルト BOLT, FLANGE	5			

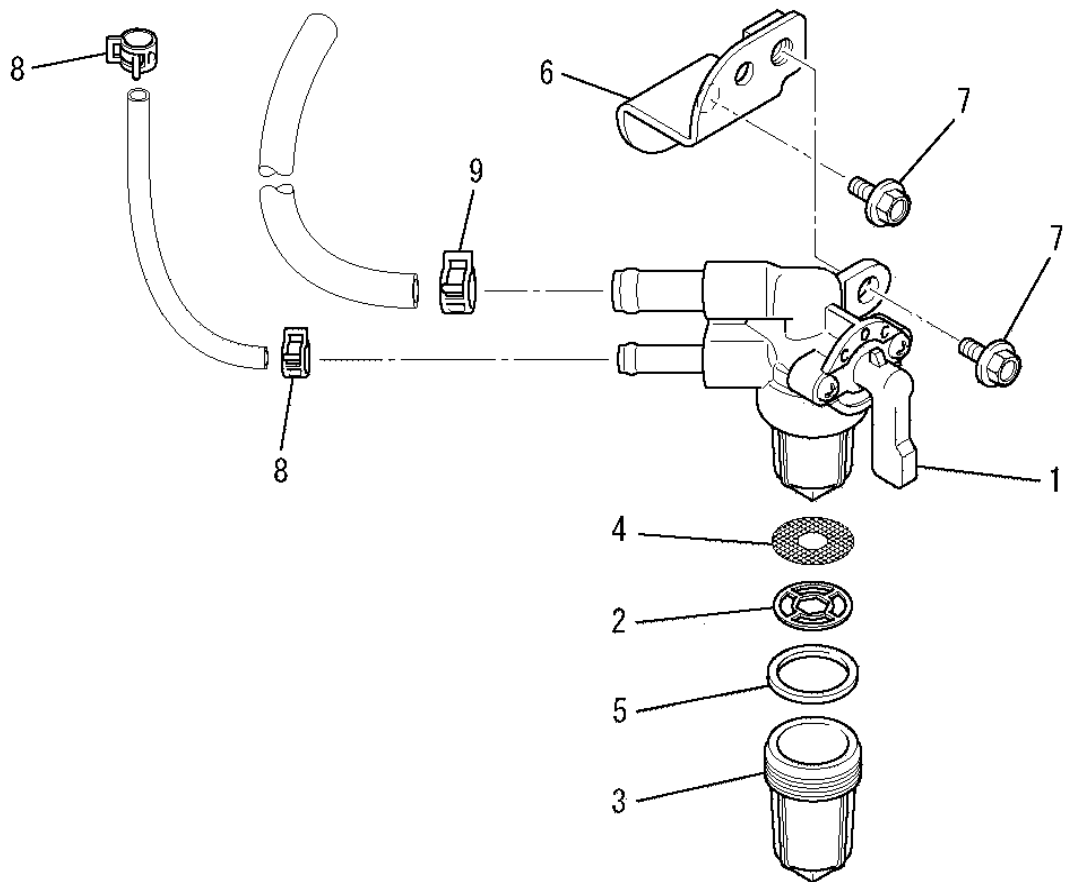


タンクグループ  
(M) TANK GROUP



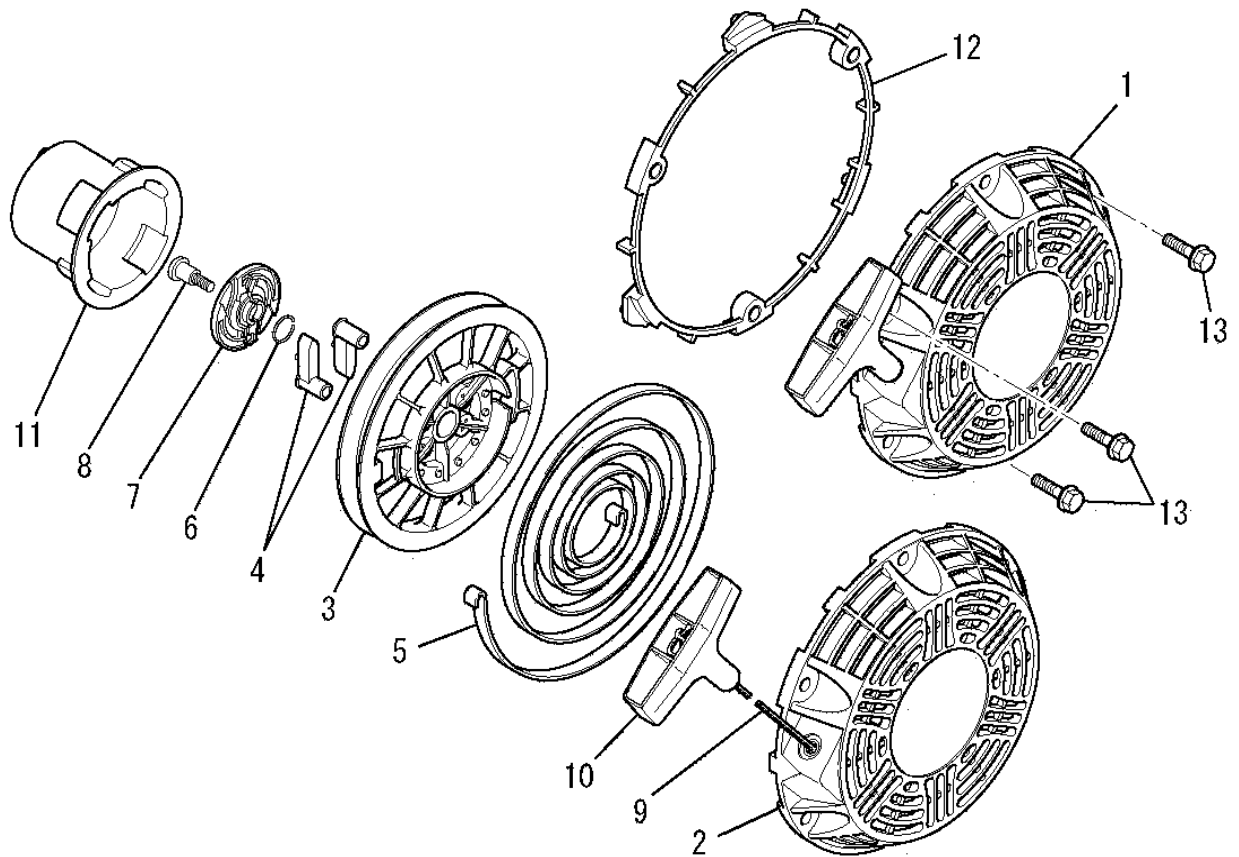
見出番号 No.	改訂番号 R/N	部品番号 Parts No.	部品名称 Parts Name	個数 No. Req'd	互換性 Inte	備考 Remarks	Serial No. (From~To) Serial No. (From~To)
1		KF04126BD	フューエルタンク アセンブリ FUEL TANK ASSY	1		INCL. NO. 2, 3	
2		KF05021AA	タンクキャップ アセンブリ TANK CAP ASSY	1			
3		KF40003EA	フューエルフィルタ FILTER, FUEL	1			
4		B805B06X020	フランジボルト BOLT, FLANGE	4			
5		FR67419	クリップ CLIP	1			

コックグループ  
(N) COCK GROUP



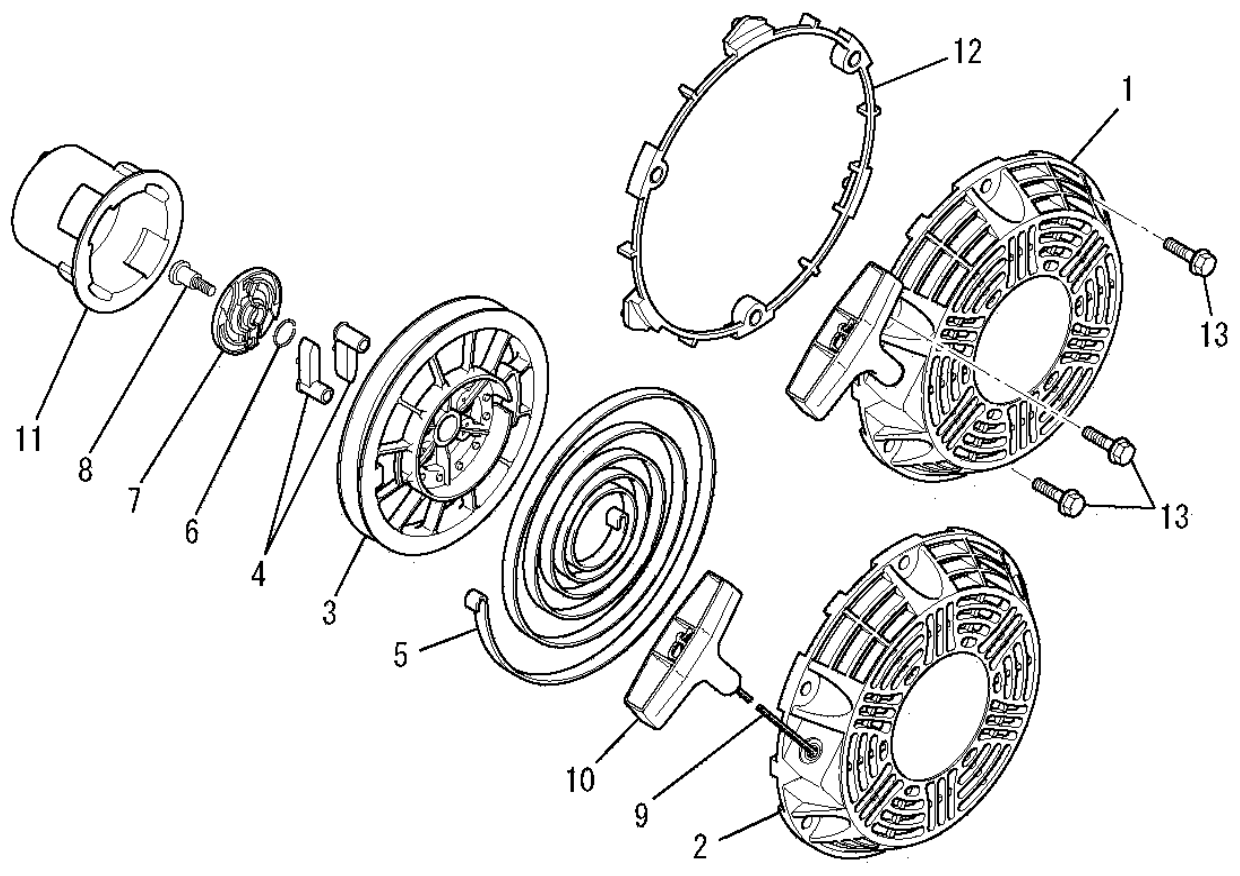
見出番号 No.	改訂番号 R/N	部品番号 Parts No.	部品名称 Parts Name	個数 No. Req'd	互換性 Inte	備考 Remarks	Serial No. (From~To) Serial No. (From~To)
1		KF31037AA	フューエルコック COCK, FUEL	1		INCL. NO. 2-5	
2		KF31035AA012	パッキング PACKING	1			
3		KF31036AA106	カップ CUP	1			
4		KF31035AA003	フューエルフィルタ FILTER, FUEL	1			
5		KF31035AA102	パッキング PACKING	1			
6		KF90238BA	フューエルコックブラケット BRACKET, FUEL COCK	1			
7		B800A06X012	フランジボルト BOLT, FLANGE	2			
8		FR53226	クリップ CLIP	2			
9		FR67419	クリップ CLIP	1			

リコイルスタータグループ  
(R) RECOIL STARTER GROUP



見出番号 No.	改訂番号 R/N	部品番号 Parts No.	部品名称 Parts Name	個数 No. Req'd	互換性 Inte	備考 Remarks	Serial No. (From~To) Serial No. (From~To)
1		KS02158AD	リコイルスタータ アセンブリ RECOIL STARTER ASSY	1		INCL. NO. 2-11	
2		KS20129AD001	スタータケース CASE, STARTER	1			
3		KS20129AD002	リール REEL	1			
4		KS20129AD003	ラチェット RATCHET	2			
5		KS20081AD004	スパイラルスプリング SPRING, SPIRAL	1			
6		KS20020AD006	フリクションスプリング SPRING, FRICTION	1			
7		KS20129AD006	ガイド GUIDE	1			
8		KS20081AD008	スクリュー SCREW	1			
9		KS20129AD009	ロープ ROPE	1			
10		KS20129AD010	スタータノブ KNOB, STARTER	1			
11		KS30069AA	スタータプーリー PULLEY, STARTER	1			
12		KS50009AA	スタンド STAND	1			

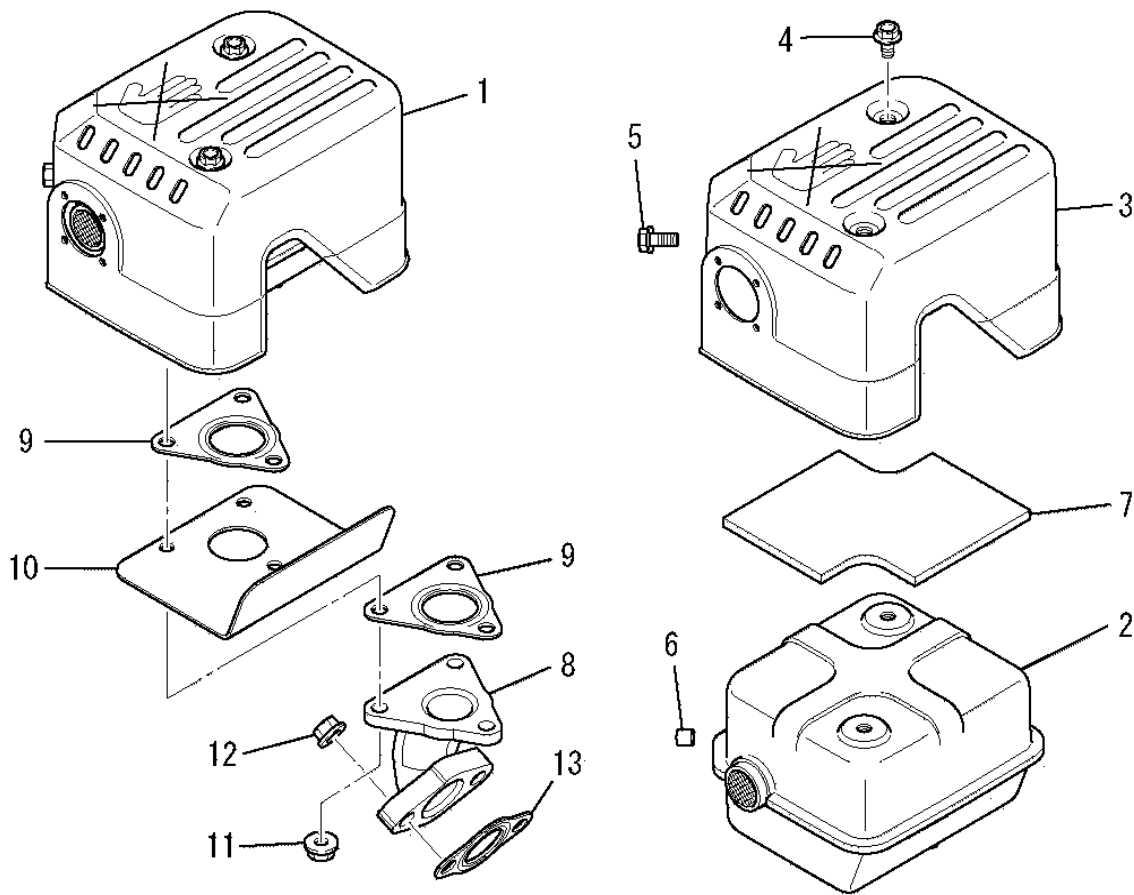
リコイルスタータグループ  
 (R) RECOIL STARTER GROUP



見出番号 No.	改訂番号 R/N	部品番号 Parts No.	部品名称 Parts Name	個数 No. Req'd	互換性 Inte	備考 Remarks	Serial No. (From~To) Serial No. (From~To)
-------------	-------------	-------------------	--------------------	-----------------	-------------	---------------	--

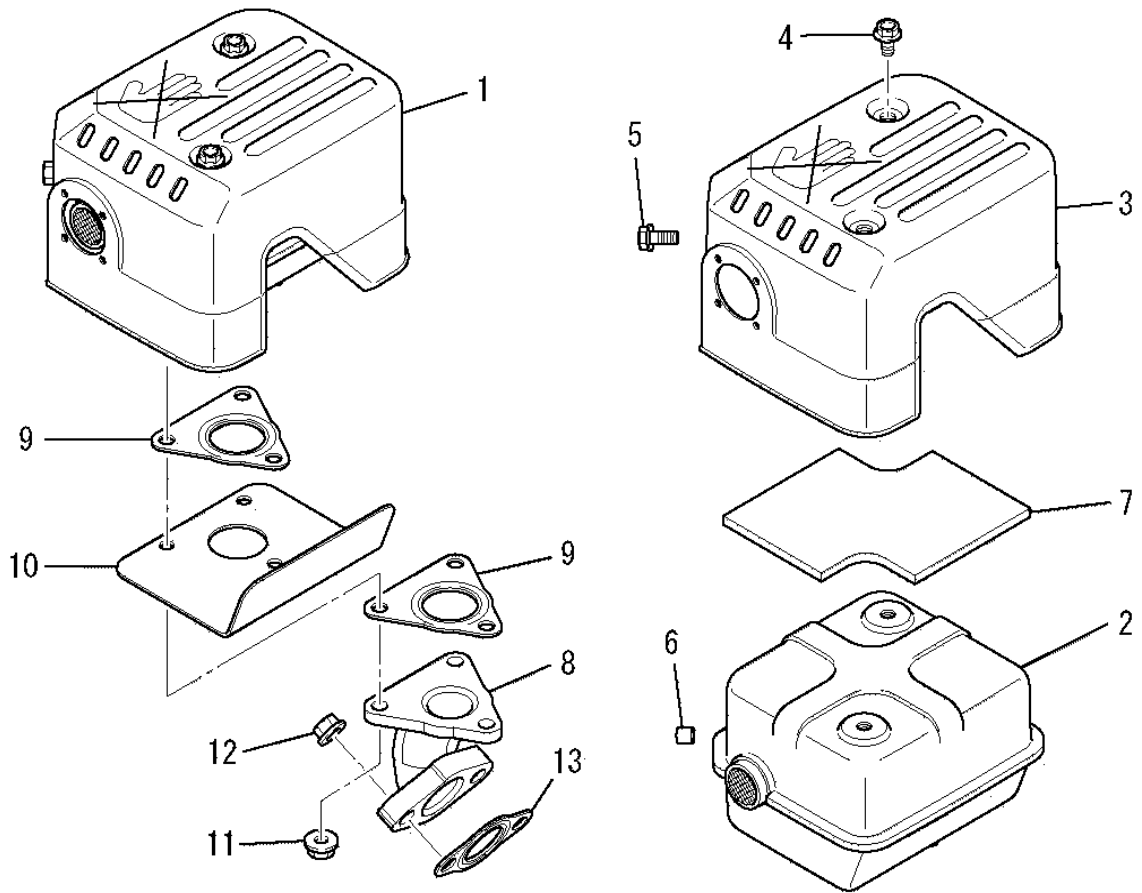
13		KU14065AA	フランジボルト BOLT, FLANGE	3			
----	--	-----------	-------------------------	---	--	--	--

マフラグループ  
(S) MUFFLER GROUP



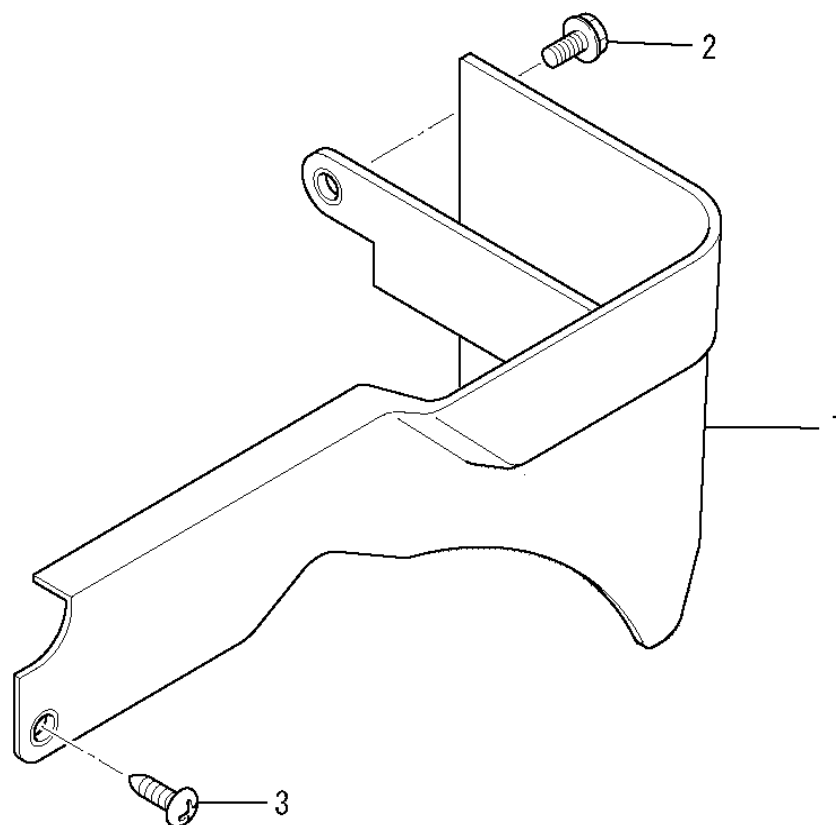
見出番号 No.	改訂番号 R/N	部品番号 Parts No.	部品名称 Parts Name	個数 No. Req'd	互換性 Inte	備考 Remarks	Serial No. (From~To) Serial No. (From~To)
1		KM02146AA	マフラアセンブリ MUFFLER ASSY	1		INCL. NO. 2-7	
2		KM15100AA	マフラ MUFFLER	1			
3		KM25079AA	マフラカバー COVER, MUFFLER	1			
4		B800A06X008K	フランジボルト BOLT, FLANGE	2			
5		B800A06X016K	フランジボルト BOLT, FLANGE	1			
6		KU50007JA	ブッシュ BUSH	1			
7		KM90188AA	グラスウール GLASS WOOL	1			
8		KM30027AA	エキゾーストパイプ PIPE, EXHAUST	1			
9		KM70064AA	マフラガasket GASKET, MUFFLER	2			
10		KM90190AA	プレート PLATE	1			
11		N801A06	フランジナット NUT, FLANGE	3			
12		ZZ70028C	ユニカルスプリングナット NUT, CONICAL SPG	2			

マフラグループ  
 (S) MUFFLER GROUP



見出番号 No.	改訂番号 R/N	部品番号 Parts No.	部品名称 Parts Name	個数 No. Req'd	互換性 Inte	備考 Remarks	Serial No. (From~To) Serial No. (From~To)
13		KM70040AA	マフラ ガasket GASKET, MUFFLER	1			

カバーグループ  
(X) COVER GROUP



見出番号 No.	改訂番号 R/N	部品番号 Parts No.	部品名称 Parts Name	個数 No. Req'd	互換性 Inte	備考 Remarks	Serial No. (From~To) Serial No. (From~To)
1		KR40042AA	フロントカバー COVER, FRONT	1			
2		B805B06X016	フランジボルト BOLT, FLANGE	1			
3		KU12025AA	タッピングスクリュー TAP-SCREW	1			