

向先	(株)オーレック 殿	用途	管 理 機
----	------------	----	-------

純正部品表

PARTS LIST

三菱メイキエンジン

GB220PN-350

2011年10月

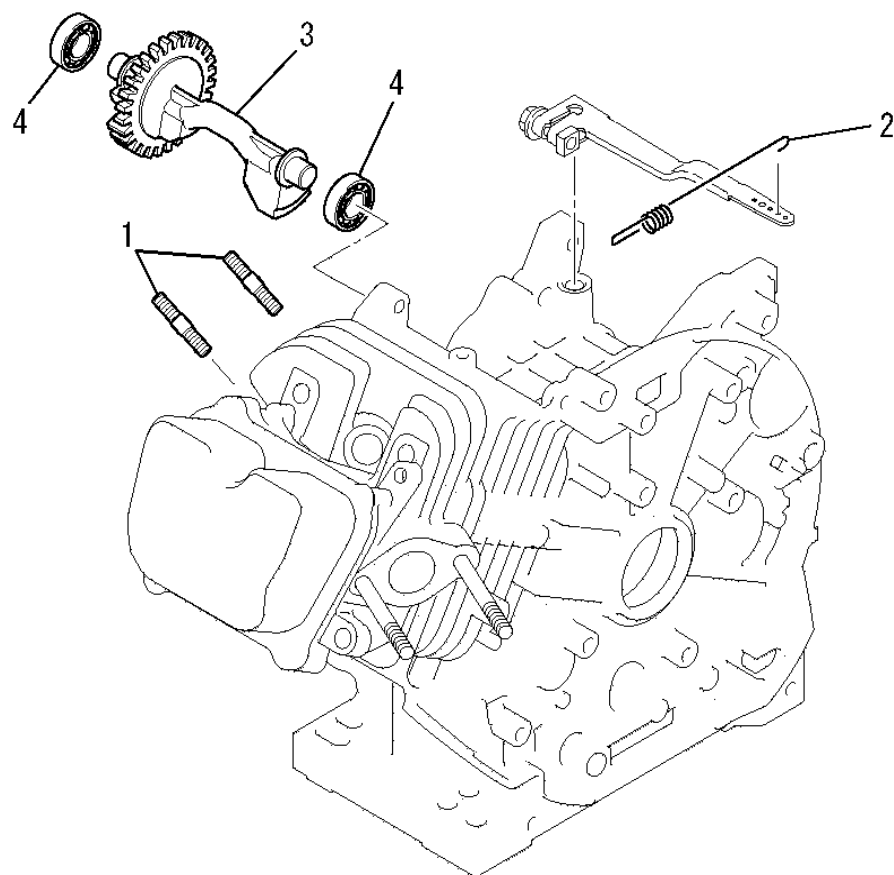
INDEX

部品番号	部品名称	ページ数	部品番号	部品名称	ページ数
B080A08X016	ホルト	4 3	KE90326AA	ファン	13 4
B155B06X125	スタッドホルト	14 6	KF04127AA	フューエルタンクアセンブリ	21 1
B155B08X020	スタッドホルト	1 1	KF05010CA	タンクキャップアセンブリ	21 2
B751A04X008	ホルト	18 6	KF31035AA003	フューエルフィルタ	22 4
B800A06X008K	フランジホルト	25 5	KF31035AA012	ハッキング	22 2
B800A06X012	フランジホルト	22 6	KF31035AA102	ハッキング	22 5
B800A06X016	フランジホルト	8 17	KF31036AA106	カップ	22 3
B800A06X055	フランジホルト	24 15	KF31037AA	フューエルコック	22 1
B800A08X016	フランジホルト	25 6	KF40003BA	フューエルフィルタ	21 3
B800B06X020	フランジホルト	18 12	KF90080AA	オイルゲージ	21 4
B800B06X030	フランジホルト	12 2	KG01007AA	ガバナキヤアセンブリ	10 2
B800B08X025K	フランジホルト	10 9	KG03045CA	コントロールパネルアセンブリ	18 1
B800B08X030	フランジホルト	10 10	KG14006AA	ガバナスライダ	10 3
B800B08X055	フランジホルト	8 18	KG22004AA	ガバナシャフト	10 4
B805B06X012	フランジホルト	9 2	KG22020AA	ガバナシャフト	18 10
B805B06X012	フランジホルト	19 20	KG31027AA	ガバナレバ-	18 11
B805B06X012	フランジホルト	20 5	KG34050AB	ガバナスプリング	1 2
B805B06X016	フランジホルト	19 21	KG35010BA	リターンスプリング	18 9
B805B06X016	フランジホルト	21 5	KG41034AA	ガバナロッド	19 14
B805B06X025	フランジホルト	13 5	KG42035AA	ロッドスプリング	19 15
FA21273	スバークプラグ	2 2	KG90015AA	ワッシャ	19 16
FA25320	テールハイブ	25 2	KG90016AA	ダストシール	19 17
FA28181XX011	スバークプラグ	23 6	KH27047AA	ファンカバー	20 1
FA28181XX012	シャフト	23 9	KH40103AA	トップカバー	19 18
FA28181XX013	リターンスプリング	23 7	KH40104AA	シリンドカバ-	20 2
FA28181XX015	ワッシャ	23 8	KH90092CA	ラバークッション	20 3
FA28181XX016	ナット	23 11	KH90092DA	ラバークッション	20 4
FA31163XX007	ラチェット	23 3	KK11011FF100	ニードルバルブ	15 8
FN11223	ドレンプラグ	6 1	KK12008AE011	クリップ	15 9
FR34111	ピストンピンクリップ	8 15	KK12008AE012	ピン	15 9
FR41231	ナット	13 6	KK12008AE012	ピン	15 10
FR53226	クリップ	22 7	KK12008AE013	フロート	15 11
FR67419	クリップ	21 6	KK12008AE015	ハッキング	16 13
FR67419	クリップ	22 8	KK12008AE016	シール	16 14
H051D05X012	スクリュ	18 5	KK12008AE018	リング	16 20
KA01069AA003	クリンエレメント	14 3	KK12008AE019	シール	16 21
KA01069AA004	オイルパンアセンブリ	14 4	KK12008AE020	リング	16 22
KA01069CA	エアクリナアセンブリ	14 1	KK12008AE021	リング	16 23
KA01069CA002	キャップ	14 2	KK12046AA009	スプリング	15 6
KB44017AA	シリンドロッド	6 2	KK12046AA010	スクリュ	15 7
KB64014AA	クランクケ-スカバ-	10 1	KK12046AA022	チヨクレバ-	16 19
KC02069AA	シリンドヘッドアセンブリ	7 1	KK13019BH016	オーリング	16 17
KC09016BA	ヘッドカバーアセンブリ	9 1	KK13019BH017	ホルト	16 18
KC67004AA	ヘッドガスケット	5 2	KK13020AB003	スロツトルバルブ	15 2
KC67004AA	ヘッドガスケット	8 20	KK13025BH018	フロートチャンバ	16 16
KD02089AA	クランクシャフトアセンブリ	11 1	KK13043KT028	メインシエツト	17 25
KD03037AA	コネクティングロッドアセンブリ	12 1	KK13052AA004	チヨクバルブ	15 4
KD03037BA	コネクティングロッドアセンブリ	12 1	KK13052AA015	スロツトルシャフト	16 12
KD03037CA	コネクティングロッドアセンブリ	12 1	KK13052BC	キャブレタ(F)	15 1
KD51006AA	バルブサシャフト	1 3	KK13052BC027	メインスル	17 24
KD62022AA	クランクシャフトキヤ	11 2	KK14001AA018	ガスケット	16 15
KD63056AA	キヤ	11 3	KK15016AA003	スクリュ	15 3
KD90016AA	キ-	11 4	KK15016AA005	スクリュ	15 5
KD90016AA	キ-	11 6	KK32006AA	インシユレ-タ	17 27
KE12046AA	フライホイ-ル	13 1	KK74508AA375	パイロツトシエツト	17 26
KE24022DA	イグニツションコイル	13 2	KK90058AA	チヨクレバ-	17 28
KE42037AA	プラグキャップ	13 3	KK90060BA	チヨクプラグケツト	17 29
KE90069AA	リ-ドワイヤ	2 1	KL21006EA	オイルゲージ	10 5

INDEX

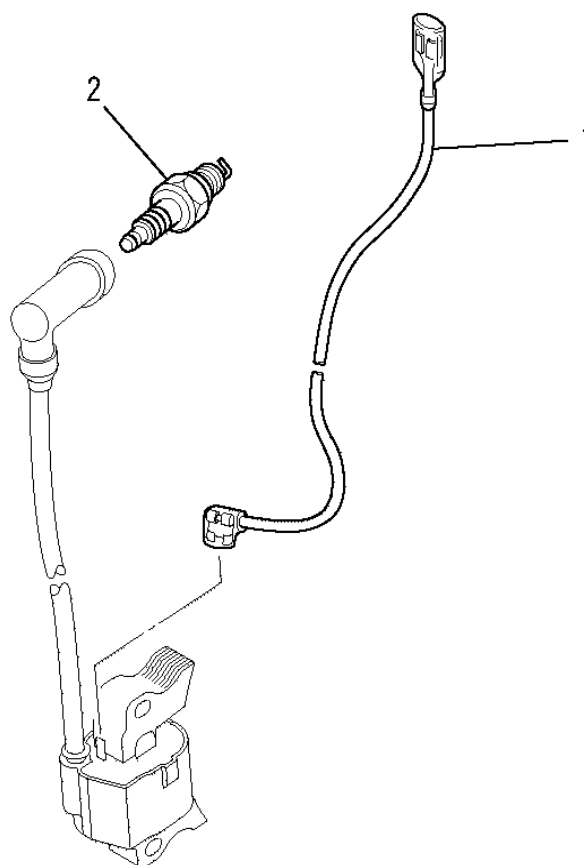
部品番号	部品名称	ページ数	部品番号	部品名称	ページ数
KM17027AA	マフ	25 4	KW34083BA	ガスケツトエアクリ-ナ	5 7
KM27049AA	マフカハ-	25 1	KW34083BA	ガスケツト エアクリ-ナ	17 32
KM70031AB	マフ ガスケツト	5 6	KW39119BA	ガスケツトセツト	5 1
KM70031AB	マフ ガスケツト	25 8	KW52327DA	ネ-ムラヘル	3 2
KN12007AA	ホツクスバナ	4 1	KW56218AA	ラヘル	3 3
KN13001AA	スクリュドライバ	4 2	KW56256AA	ユ-シヨソラヘル	3 1
KP02011AA	ヒストソリソグセツト	12 5	KW56276AA	チヨ-クラヘル	3 6
KP02011BA	ヒストソリソグセツト	12 5	N801A06	フランジナツト	14 7
KP02011CA	ヒストソリソグセツト	12 5	P051Y04X150	フユ-エルホ-ス	3 4
KP17011AA	ヒストソ	12 3	P051Y08X420	フユ-エルホ-ス	3 5
KP17011BA	ヒストソ	12 3	S111X62X010	ホ-ルヘアソリソグ	1 4
KP17011CA	ヒストソ	12 3	S111X62X050	ホ-ルヘアソリソグ	6 4
KP55007AA	ヒストソピン	12 4	S500P03	スナツソリソグ	11 9
KP90003AA	ヒストソピンクリツソ	12 6	S500P04	スナツソリソグ	18 8
KR30013BA	ストツバ	18 7	W006D04X006K	スクリュ	25 3
KS02168AA	リヨイルスタ-タ アセンソリ	23 1	W200H06	ワツシヤ	10 12
KS20036AA008	ガイ	23 5	W207H08	ワツシヤ	4 4
KS20036AA009	ピン	23 4	W405B05X035	キ-	4 5
KS20036AA010	フリクシヨソプレート	23 10	ZZ70002N	フリ-ザチユ-フ	14 5
KS20036AA018	スタ-タロ-ソ	23 12	ZZ70013A	ガスケツト	6 5
KS20083AA002	リ-ル	23 2	ZZ70028C	ヨニカルスソリソグナツト	25 7
KS20083AA013	スタ-タソ	24 13			
KS30071AA	スタ-タソ-リ	24 14			
KS50011AA	スタソ	24 16			
KU14038BA	スクリュ	18 3			
KU23013AA	ナツト	7 12			
KU23019AA	ナツト	19 13			
KU39008CC	シム	11 5			
KU44001AA	ダウエルピン	8 19			
KU44001AA	ダウエルピン	10 11			
KU60016AA	クランソ	18 4			
KU70006AA	クリツソ	19 19			
KU80023AA	スソリソグ	18 2			
KV01211AB	カムシヤフトアセンソリ	11 7			
KV02006AA	ロツカ- ア-ム アセンソリ	7 8			
KV24009AA	タヘツト	7 2			
KV34006AA	ソソテイクハルソ	7 3			
KV43009AA	エキソ-ストハルソ	7 4			
KV55010BA	ハルソ スソリソグ	7 5			
KV64002AA	ハルソ スソリソグソリテ-ナ	7 6			
KV71016AA	ソツシヨロツト	7 7			
KV72012AA	ロツカア-ム	7 10			
KV72013AA	ロツカア-ム	7 11			
KV73004AA	アシヤストスクリュ	8 13			
KV74008BA	ロツカ- プレ-ト	7 9			
KV75009BA	シヤフト	8 14			
KV83009GB	ピン	11 8			
KW11012AA	ホ-ルヘアソリソグ	10 7			
KW21023AA	ハルソ ステムシ-ル	8 16			
KW23003AA	オ-ソリソグ	10 6			
KW25003AA	オイルシ-ル	6 3			
KW25003AA	オイルシ-ル	10 8			
KW33017AA	ガスケツトヘツトカハ-	5 3			
KW33017AA	ガスケツトヘツトカハ-	9 3			
KW34029AA	キヤブレタ ガスケツト	5 4			
KW34029AA	キヤブレタ ガスケツト	17 30			
KW34077AA	キヤブレタ ガスケツト	5 5			
KW34077AA	キヤブレタ ガスケツト	17 31			

ボルト、スプリング、カバー 1. BOLT, SPRING, COVER



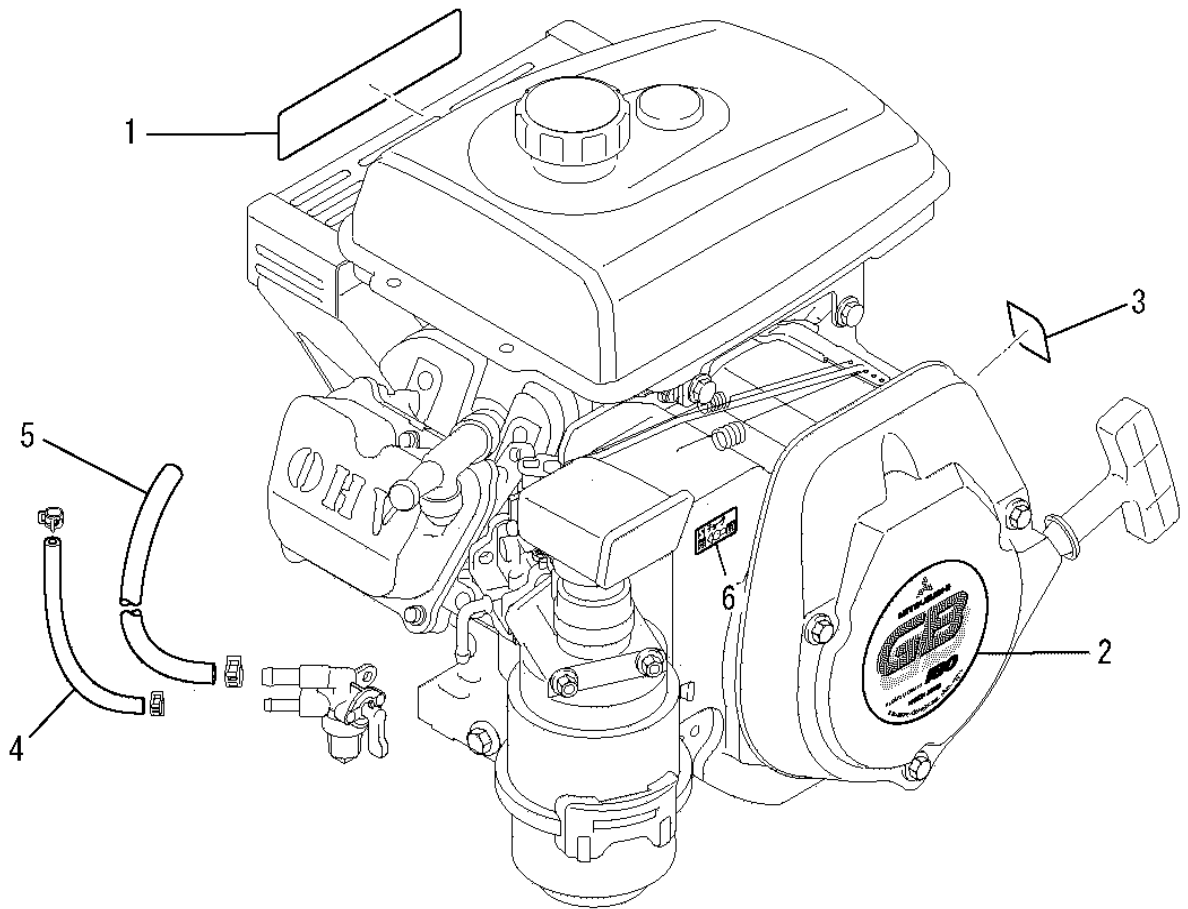
見出番号 No.	改訂番号 R/N	部品番号 Parts No.	部品名称 Parts Name	個数 No. Req'd	互換性 Inte	備考 Remarks	Serial No. (From~To) Serial No. (From~To)
1		B155B08X020	スタッドボルト BOLT, STUD	2			
2		KG34050AB	ガバナスプリング SPRING, GOV	1			
3		KD51006AA	バランシャフト SHAFT, BALANCER	1			
4		S111X62X010	ボールベアリング BEARING, BALL	2			

リードワイヤ、プラグ、キャップ
2. LEAD WIRE, PLUG, CAP



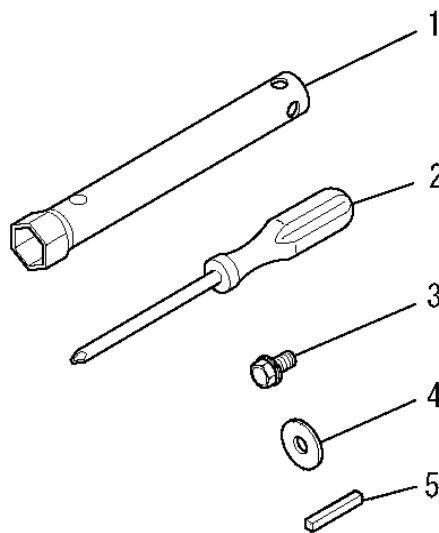
見出番号 No.	改訂番号 R/N	部品番号 Parts No.	部品名称 Parts Name	個数 No. Req'd	互換性 Inte	備考 Remarks	Serial No. (From~To) Serial No. (From~To)
1		KE90069AA	リードワイヤ WIRE, LEAD	1			
2		FA21273	スパークプラグ PLUG, SPARK	1		BP6HS	

ラベル、フューエルホース
3. LABEL, FUEL HOSE



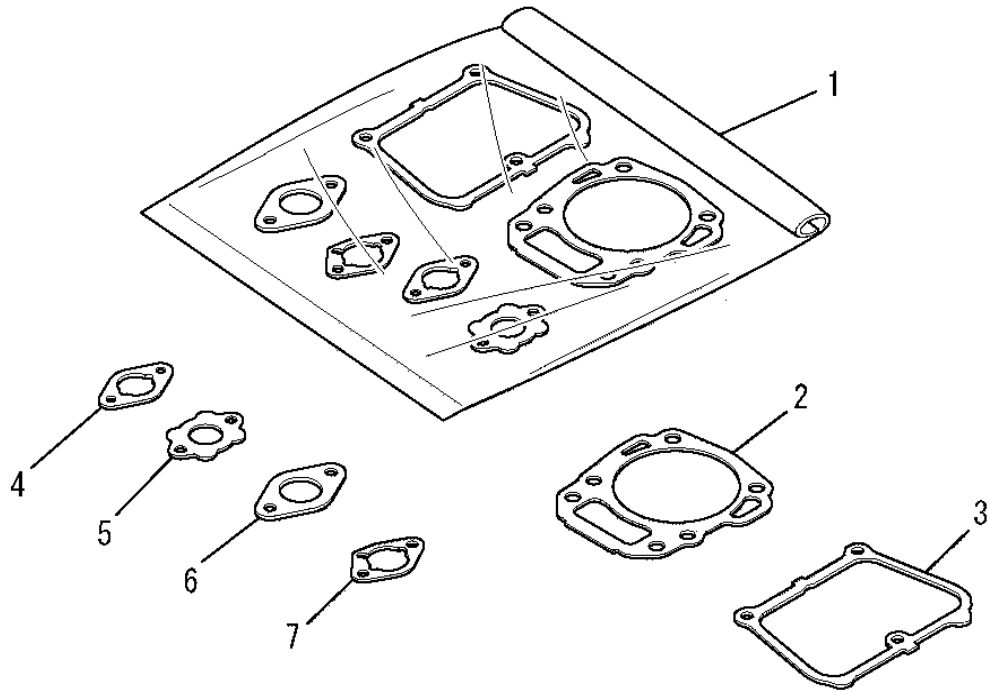
見出番号 No.	改訂番号 R/N	部品番号 Parts No.	部品名称 Parts Name	個数 No. Req'd	互換性 Inte	備考 Remarks	Serial No. (From~To) Serial No. (From~To)
1		KW56256AA	コーションラベル LABEL, CAUTION	1			
2		KW52327DA	ネームラベル LABEL, NAME	1			
3		KW56218AA	ラベル LABEL	1			
4		P051Y04X150	フューエルホース HOSE, FUEL	1			
5		P051Y08X420	フューエルホース HOSE, FUEL	1			
6		KW56276AA	チョークラベル LABEL, CHOCK	1			

ツールセット
4. TOOL SET



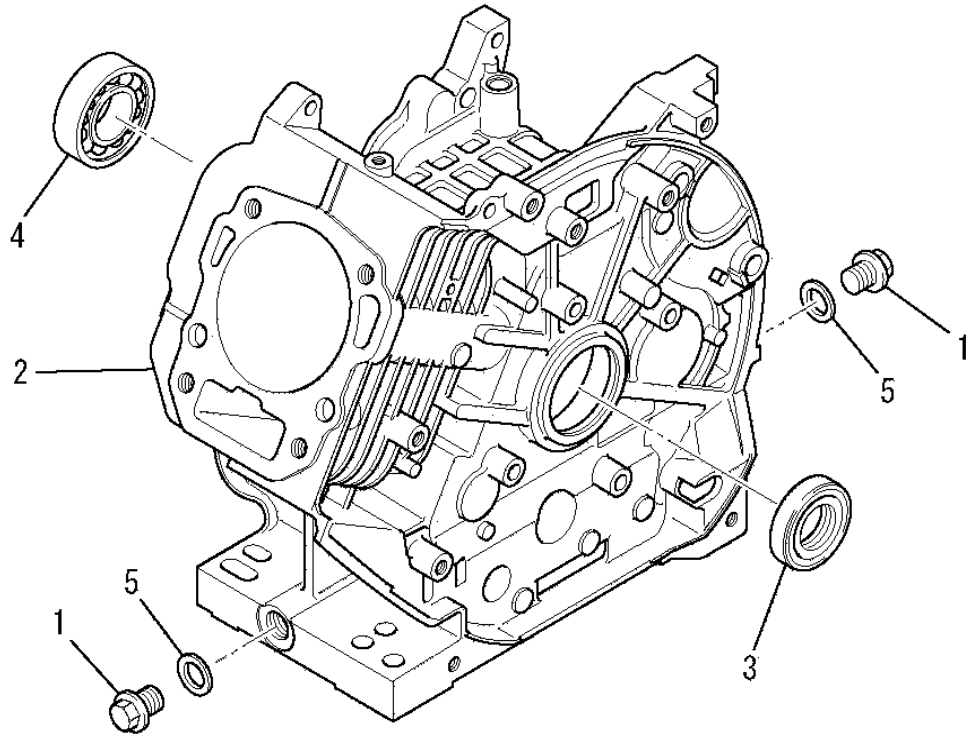
見出番号 No.	改訂番号 R/N	部品番号 Parts No.	部品名称 Parts Name	個数 No. Req'd	互換性 Inte	備考 Remarks	Serial No. (From~To) Serial No. (From~To)
1		KN12007AA	ボックススパナ SPANNER, BOX	1			
2		KN13001AA	スクレットライバ DRIVER, SCREW	1			
3		B080A08X016	ボルト BOLT & WASHER	1			
4		W207H08	ワッシャ WASHER	1			
5		W405B05X035	キー KEY, SUNK	1			

ガスケットセット
5. GASKET SET



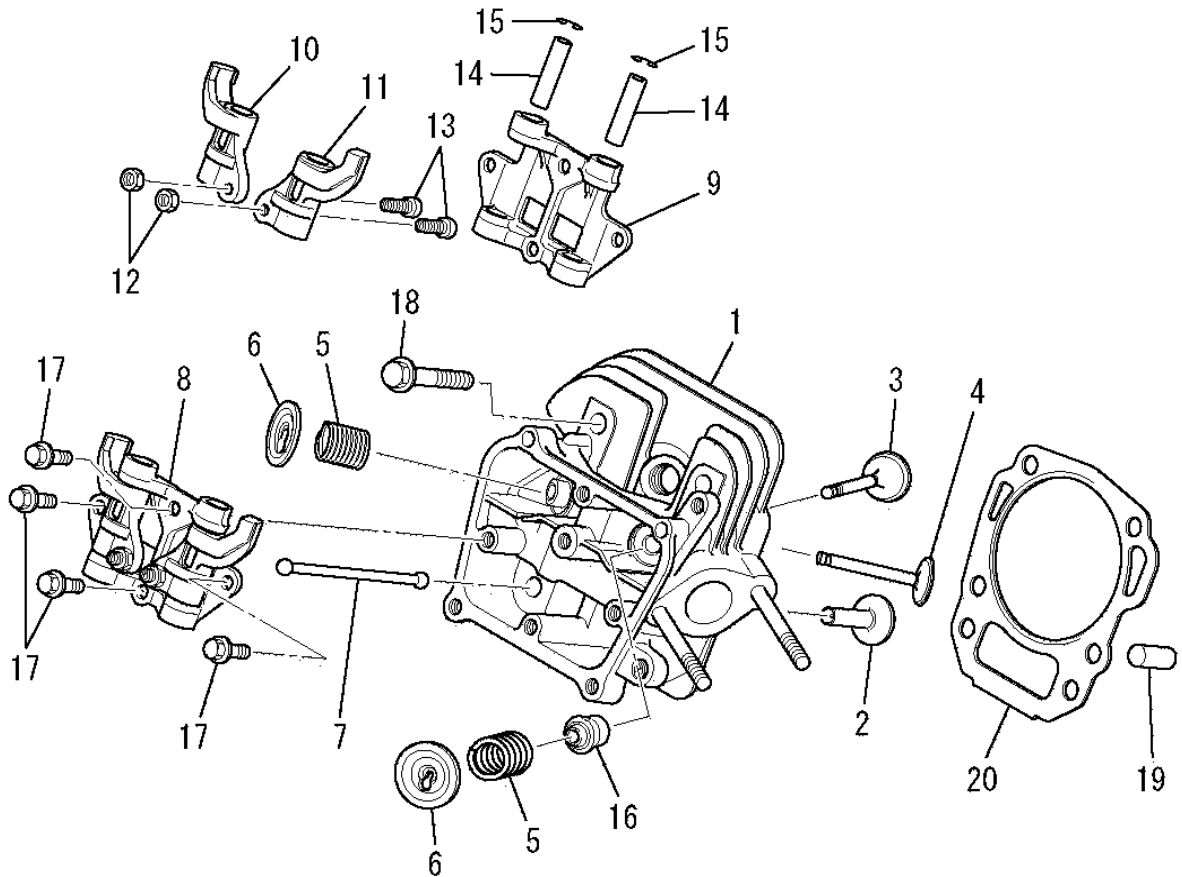
見出番号 No.	改訂番号 R/N	部品番号 Parts No.	部品名称 Parts Name	個数 No. Req'd	互換性 Inte	備考 Remarks	Serial No. (From~To) Serial No. (From~To)
1		KW39119BA	ガスケットセット GASKET SET	1		INCL. NO. 2-7	
2		KC67004AA	ヘッド ガスケット GASKET, HEAD	1			
3		KW33017AA	ガスケット, ヘッドカバー GASKET, HEAD COVER	1			
4		KW34029AA	キャブレタ ガスケット GASKET, CARBURETOR	1			
5		KW34077AA	キャブレタ ガスケット GASKET, CARBURETOR	1			
6		KM70031AB	マフラ ガスケット GASKET, MUFFLER	1			
7		KW34083BA	ガスケット, エアクリーナ GASKET, AIR CLEANER	1			

シリンダブロックグループ
(A) CYLINDER BLOCK GROUP



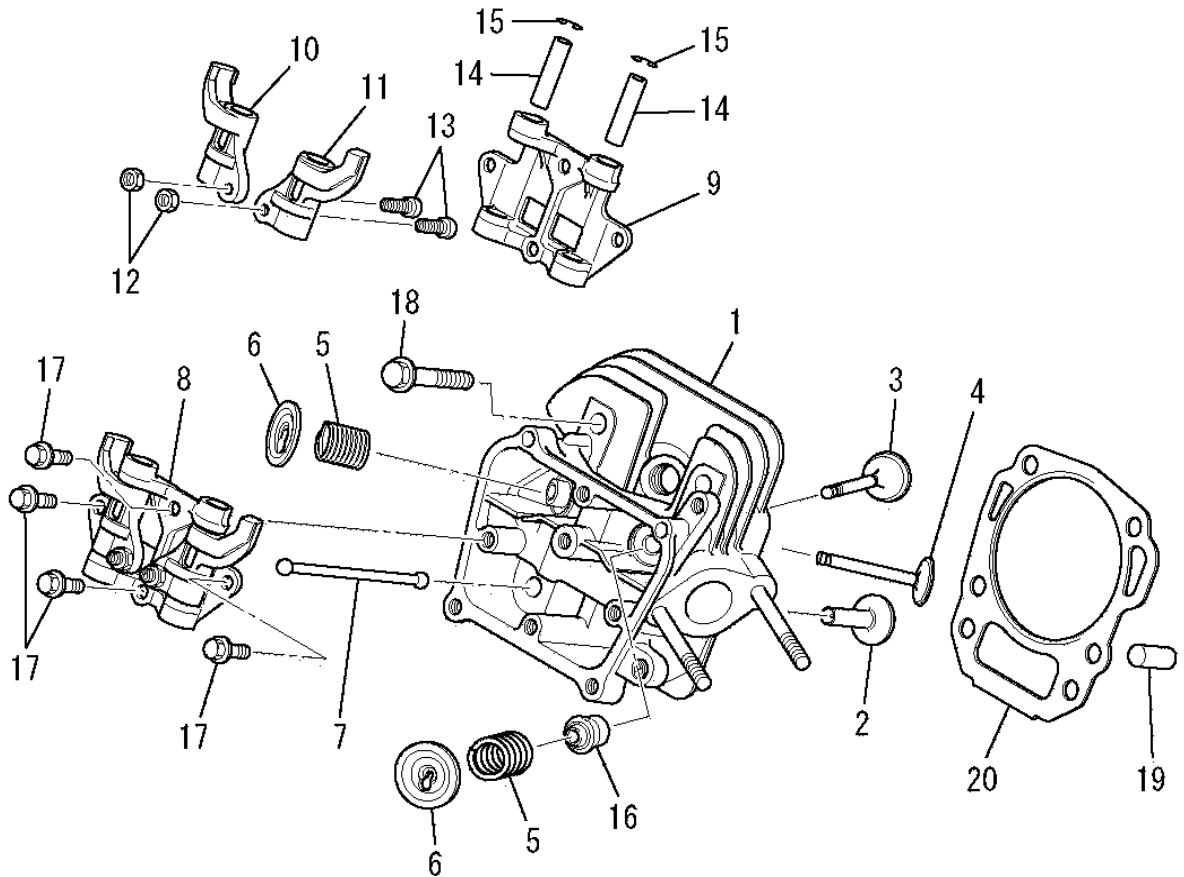
見出番号 No.	改訂番号 R/N	部品番号 Parts No.	部品名称 Parts Name	個数 No. Req'd	互換性 Inte	備考 Remarks	Serial No. (From~To) Serial No. (From~To)
1		FN11223	ドレンプラグ PLUG, DRAIN	2			
2		KB44017AA	シリンダブロック CYLINDER BLOCK	1			
3		KW25003AA	オイルシール OIL SEAL	1			
4		S111X62X050	ボールベアリング BEARING, BALL	1		#6205	
5		ZZ70013A	ガスケット GASKET	2			

シリンダヘッドグループ
(B) CYLINDER HEAD GROUP



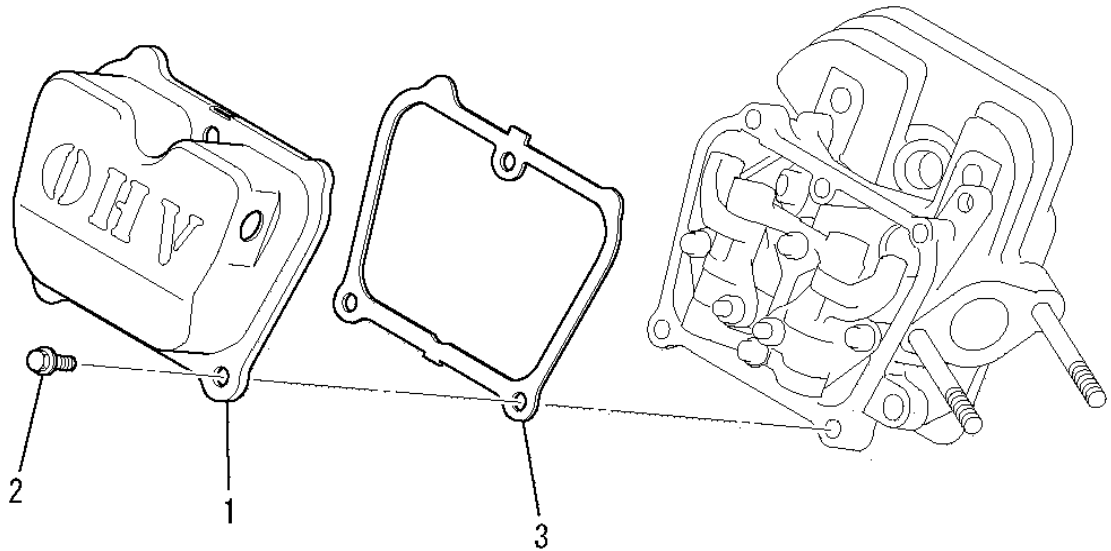
見出番号 No.	改訂番号 R/N	部品番号 Parts No.	部品名称 Parts Name	個数 No. Req'd	互換性 Inte	備考 Remarks	Serial No. (From~To) Serial No. (From~To)
1		KC02069AA	シリンダヘッド アセンブリ CYLINDER HEAD ASSY	1		WITH B155B06X080	
2		KV24009AA	タペット TAPPET	2			
3		KV34006AA	インテイクバルブ VALVE, INTAKE	1			
4		KV43009AA	エキゾーストバルブ VALVE, EXHAUST	1			
5		KV55010BA	バルブスプリング SPRING, VALVE	2			
6		KV64002AA	バルブスプリングリテーナ RETAINER, VALVE SPG	2			
7		KV71016AA	プッシュロッド ROD, PUSH	2			
8		KV02006AA	ロッカーアームアセンブリ ARM, ROCKER	1		INCL. NO. 9-15	
9		KV74008BA	ロッカープレート PLATE, ROCKER	1			
10		KV72012AA	ロッカーアーム ARM, ROCKER	1			
11		KV72013AA	ロッカーアーム ARM, ROCKER	1			
12		KU23013AA	ナット NUT	2			

シリンダヘッドグループ
(B) CYLINDER HEAD GROUP



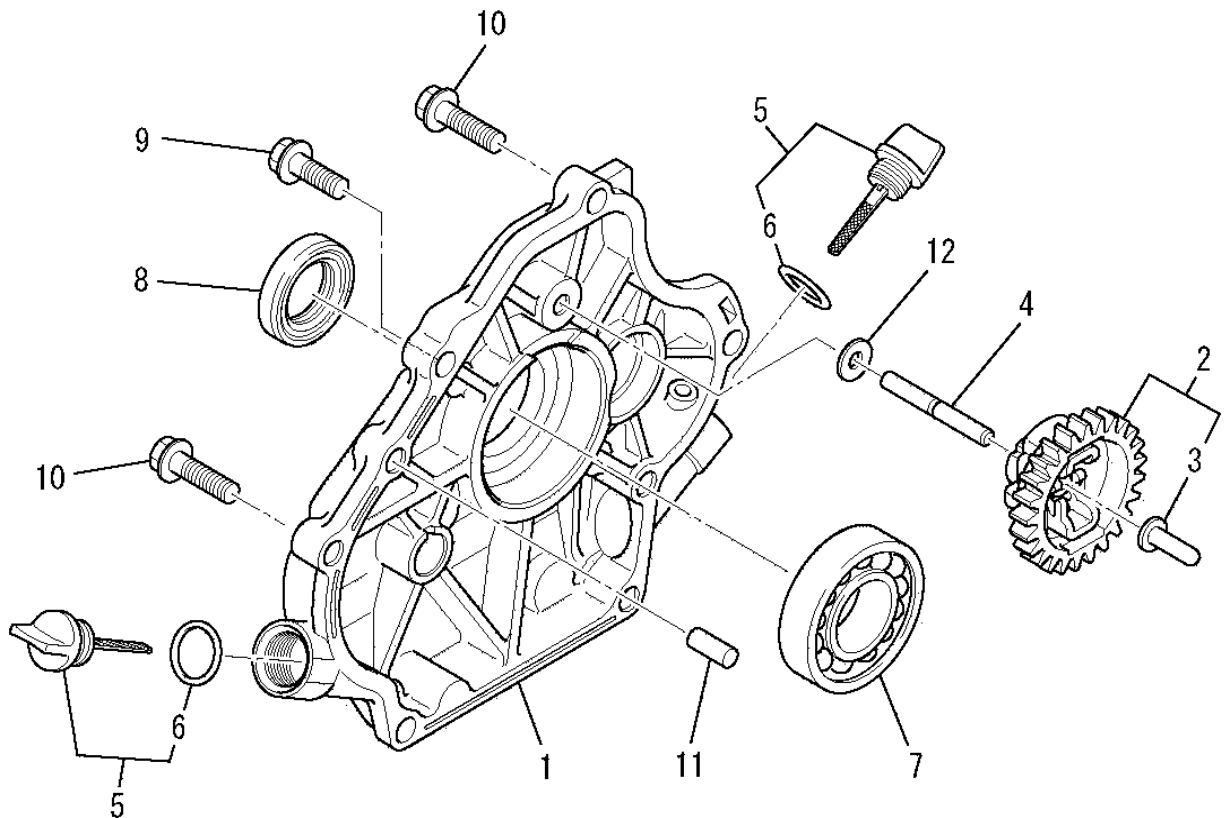
見出番号 No.	改訂番号 R/N	部品番号 Parts No.	部品名称 Parts Name	個数 No. Req'd	互換性 Inte	備考 Remarks	Serial No. (From~To) Serial No. (From~To)
13		KV73004AA	アジャストスクリュー SCREW, ADJUST	2			
14		KV75009BA	シャフト SHAFT	2			
15		FR34111	ピストンピンクリップ CLIP, PISTON PIN	2			
16		KW21023AA	バルブステムシール SEAL, VALVE STEM	1			
17		B800A06X016	フランジボルト BOLT, FLANGE	4			
18		B800B08X055	フランジボルト BOLT, FLANGE	4			
19		KU44001AA	ダウエルピン PIN, DOWEL	2			
20		KC67004AA	ヘッドガスケット GASKET, HEAD	1			

ヘッドカバーグループ
(C) HEAD COVER GROUP



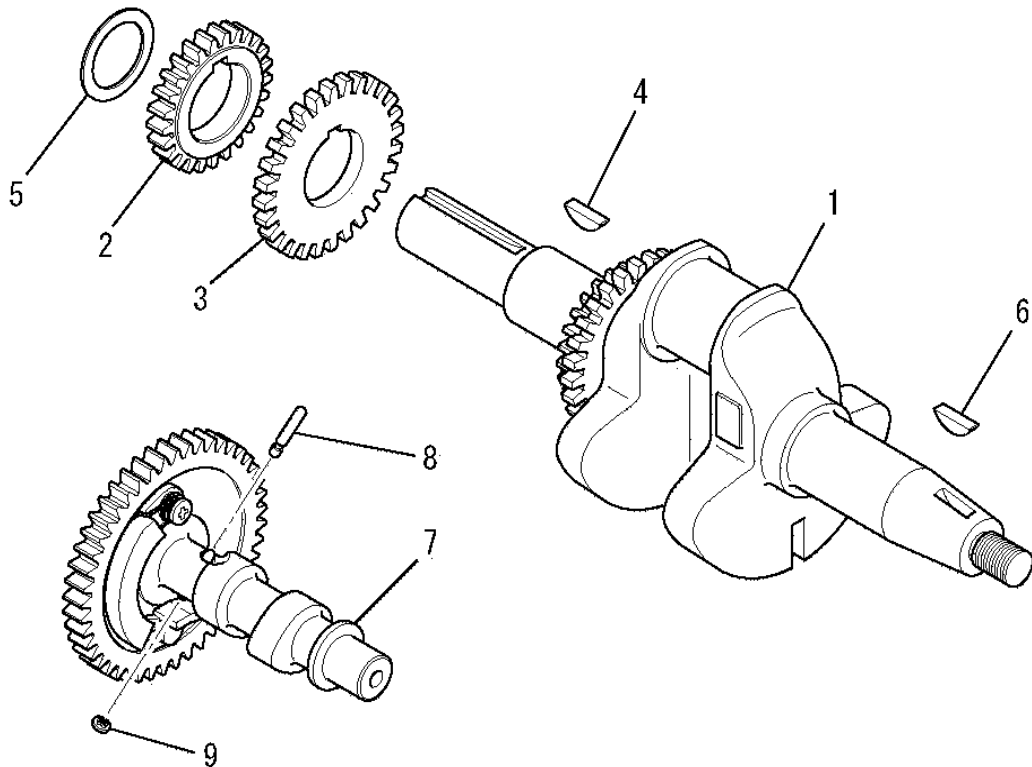
見出番号 No.	改訂番号 R/N	部品番号 Parts No.	部品名称 Parts Name	個数 No. Req'd	互換性 Inte	備考 Remarks	Serial No. (From~To) Serial No. (From~To)
1		KC09016BA	ヘッドカバーアセンブリ COVER, HEAD	1			
2		B805B06X012	フランジボルト BOLT, FLANGE	3			
3		KW33017AA	ガスケット, ヘッドカバー GASKET, HEAD COVER	1			

ケースカバーグループ
(D) CASE COVER GROUP



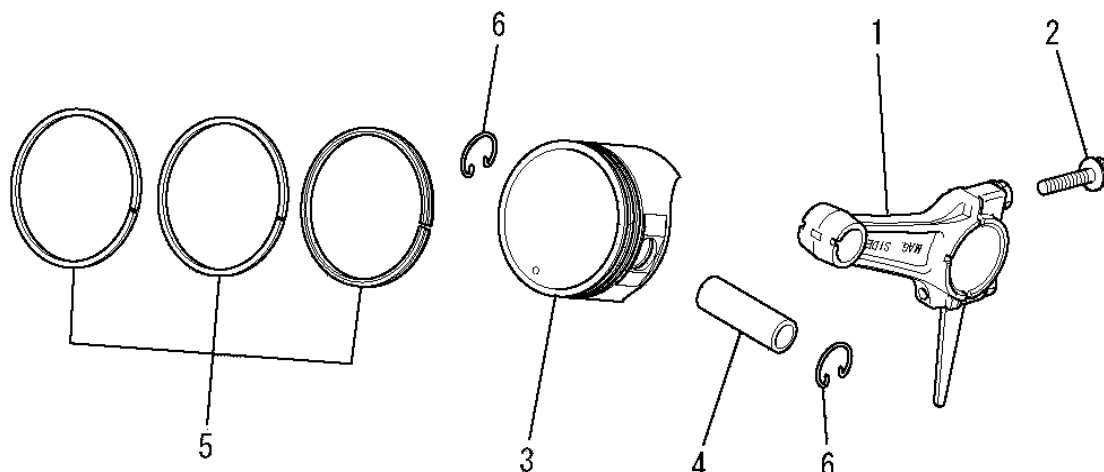
見出番号 No.	改訂番号 R/N	部品番号 Parts No.	部品名称 Parts Name	個数 No. Req'd	互換性 Inte	備考 Remarks	Serial No. (From~To) Serial No. (From~To)
1		KB64014AA	クランクケースカバー COVER, CRANKCASE	1			
2		KG01007AA	ガバナギヤアセンブリ GOVERNOR GEAR ASSY	1		INCL. NO. 3	
3		KG14006AA	ガバナスライダ SLIDER, GOV	1			
4		KG22004AA	ガバナシャフト SHAFT, GOV	1			
5		KL21006EA	オイルゲージ GAUGE, OIL	2		INCL. NO. 6	
6		KW23003AA	オーリング O-RING	2			
7		KW11012AA	ボールベアリング BEARING, BALL	1			
8		KW25003AA	オイルシール OIL SEAL	1			
9		B800B08X025K	フランジボルト BOLT, FLANGE	1			
10		B800B08X030	フランジボルト BOLT, FLANGE	5			
11		KU44001AA	ダウエルピン PIN, DOWEL	2			
12		W200H06	ワッシャ WASHER	1			

クランクシャフトグループ
(E) CRANKSHAFT GROUP



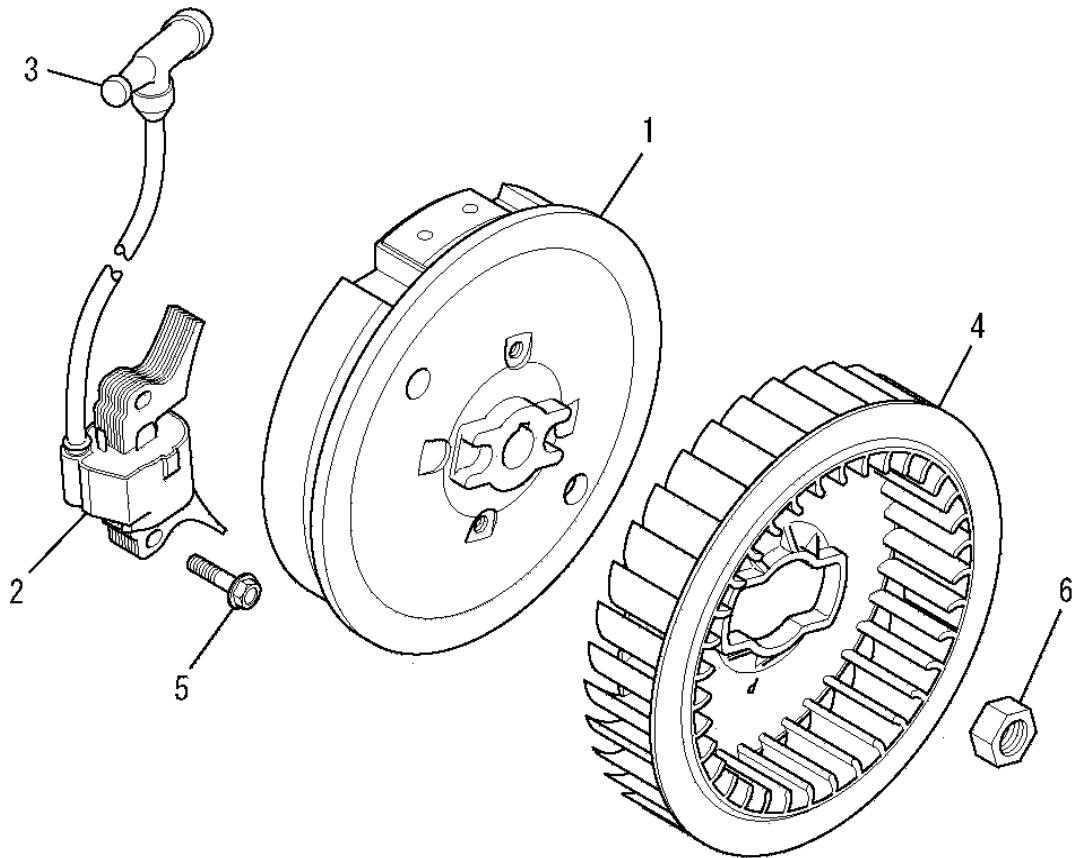
見出番号 No.	改訂番号 R/N	部品番号 Parts No.	部品名称 Parts Name	個数 No. Req'd	互換性 Inte	備考 Remarks	Serial No. (From~To) Serial No. (From~To)
1		KD02089AA	クランクシャフトアセンブリ CRANKSHAFT ASSY	1		INCL. NO. 2-4	
2		KD62022AA	クランクシャフトギヤ GEAR, CRANKSHAFT	1			
3		KD63056AA	ギヤ GEAR	1			
4		KD90016AA	キー KEY, WOODRUFF	1			
5		KU39008CC	シム SHIM	1			
6		KD90016AA	キー KEY, WOODRUFF	1			
7		KV01211AB	カムシャフトアセンブリ CAMSHAFT ASSY	1		INCL. NO. 8, 9	
8		KV83009GB	ピン PIN	1			
9		S500P03	スナップリング SNAP RING	1			

ピストン&ロッドグループ
(F) PISTON & ROD GROUP



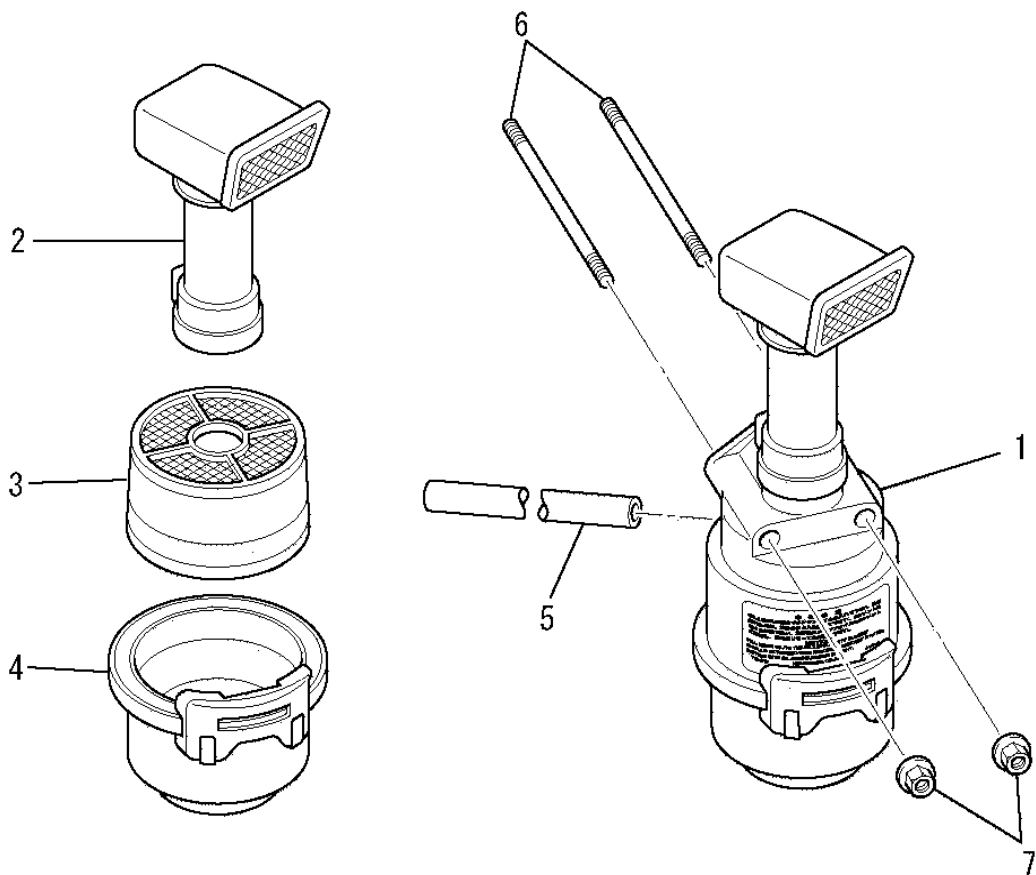
見出番号 No.	改訂番号 R/N	部品番号 Parts No.	部品名称 Parts Name	個数 No. Req'd	互換性 Inte	備考 Remarks	Serial No. (From~To) Serial No. (From~To)
1		KD03037AA	コネクティングロッドアセンブリ CONNECTING ROD ASSY	1		STD INCL. NO. 2	
1	1	KD03037BA	コネクティングロッドアセンブリ CONNECTING ROD ASSY	1		US 0.25 INCL. NO. 2	
1	2	KD03037CA	コネクティングロッドアセンブリ CONNECTING ROD ASSY	1		US 0.50 INCL. NO. 2	
2		B800B06X030	フランジボルト BOLT, FLANGE	2			
3		KP17011AA	ピストン PISTON	1		STD	
3	1	KP17011BA	ピストン PISTON	1		OS 0.25	
3	2	KP17011CA	ピストン PISTON	1		OS 0.50	
4		KP55007AA	ピストンピン PIN, PISTON	1			
5		KP02011AA	ピストンリングセット PISTON RING SET	1		STD	
5	1	KP02011BA	ピストンリングセット PISTON RING SET	1		OS 0.25	
5	2	KP02011CA	ピストンリングセット PISTON RING SET	1		OS 0.50	
6		KP90003AA	ピストンピンクリップ CLIP, PISTON PIN	2			

マグネトグループ
(G) MAGNETO GROUP



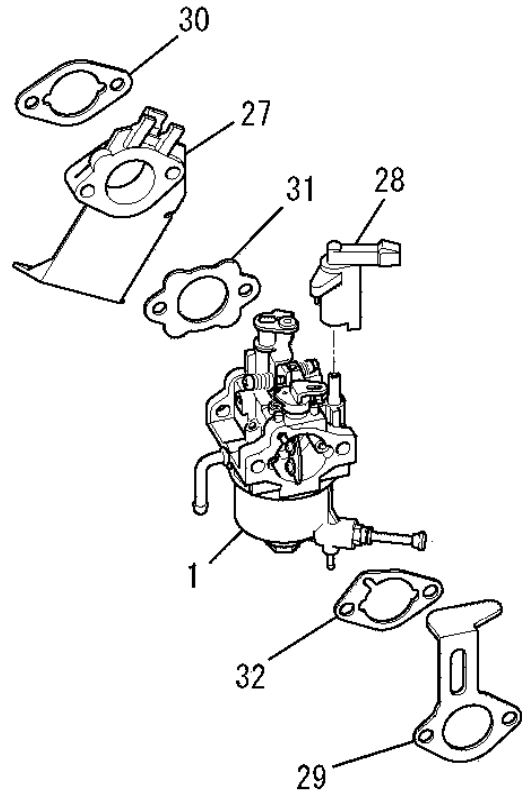
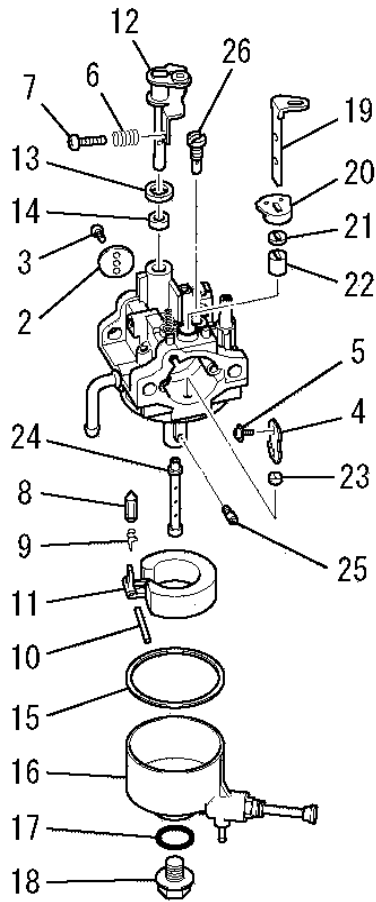
見出番号 No.	改訂番号 R/N	部品番号 Parts No.	部品名称 Parts Name	個数 No. Req'd	互換性 Inte	備考 Remarks	Serial No. (From~To) Serial No. (From~To)
1		KE12046AA	フライホイール FLYWHEEL	1			
2		KE24022DA	イグニッションコイル COIL, IGNITION	1		INCL. NO. 3	
3		KE42037AA	プラグキャップ CAP, PLUG	1			
4		KE90326AA	ファン FAN	1			
5		B805B06X025	フランジボルト BOLT, FLANGE	2			
6		FR41231	ナット NUT	1			

エアクリーナグループ (H) AIR CLEANER GROUP



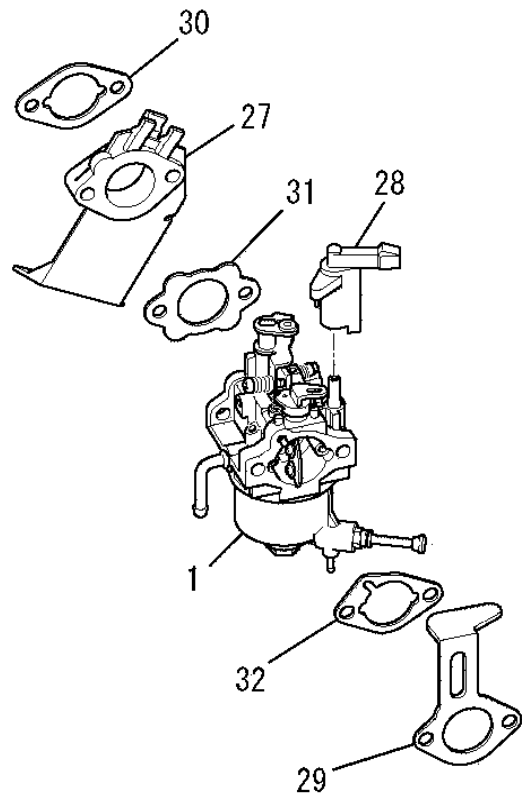
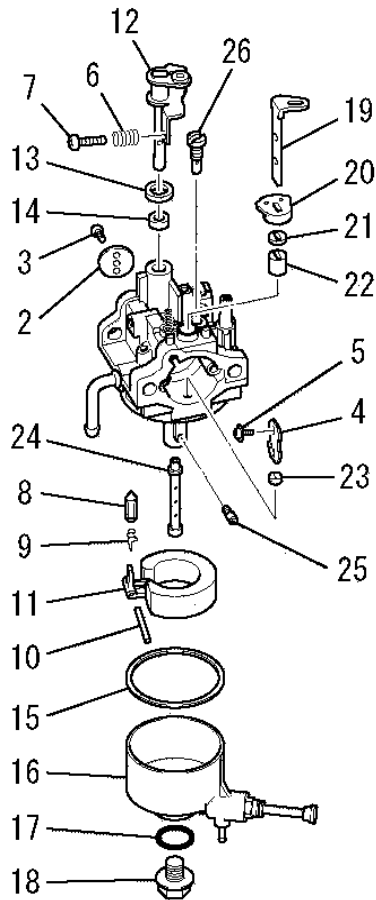
見出番号 No.	改訂番号 R/N	部品番号 Parts No.	部品名称 Parts Name	個数 No. Req'd	互換性 Inte	備考 Remarks	Serial No. (From~To) Serial No. (From~To)
1		KA01069CA	エアクリーナ アセンブリ AIR CLEANER ASSY	1		INCL. NO. 2-4	
2		KA01069CA002	キャップ CAP	1			
3		KA01069AA003	クリーナエレメント ELEMENT, CLEANER	1			
4		KA01069AA004	オイルパン アセンブリ OIL PAN ASSY	1			
5		ZZ70002N	ブリーザ チューブ TUBE, BREATHER	1			
6		B155B06X125	スタッド ボルト BOLT, STUD	2			
7		N801A06	フランジ ナット NUT, FLANGE	2			

キャブレタグループ (I) CARBURETOR GROUP



見出番号 No.	改訂番号 R/N	部品番号 Parts No.	部品名称 Parts Name	個数 No. Req'd	互換性 Inte	備考 Remarks	Serial No. (From~To) Serial No. (From~To)
1		KK13052BC	キャブレタ(F) CARBURETOR (F)	1		INCL. NO. 2-26	
2		KK13020AB003	スロットルバルブ VALVE, THROTTLE	1			
3		KK15016AA003	スクリュー SCREW	2			
4		KK13052AA004	チョークバルブ VALVE, CHOKE	1			
5		KK15016AA005	スクリュー SCREW	2			
6		KK12046AA009	スプリング SPRING	1			
7		KK12046AA010	スクリュー SCREW	1			
8		KK11011FF100	ニードルバルブ VALVE, NEEDLE	1			
9		KK12008AE011	クリップ CLIP	1			
9		KK12008AE012	ピン PIN	1			
10		KK12008AE012	ピン PIN	1			
11		KK12008AE013	フロート FLOAT	1			

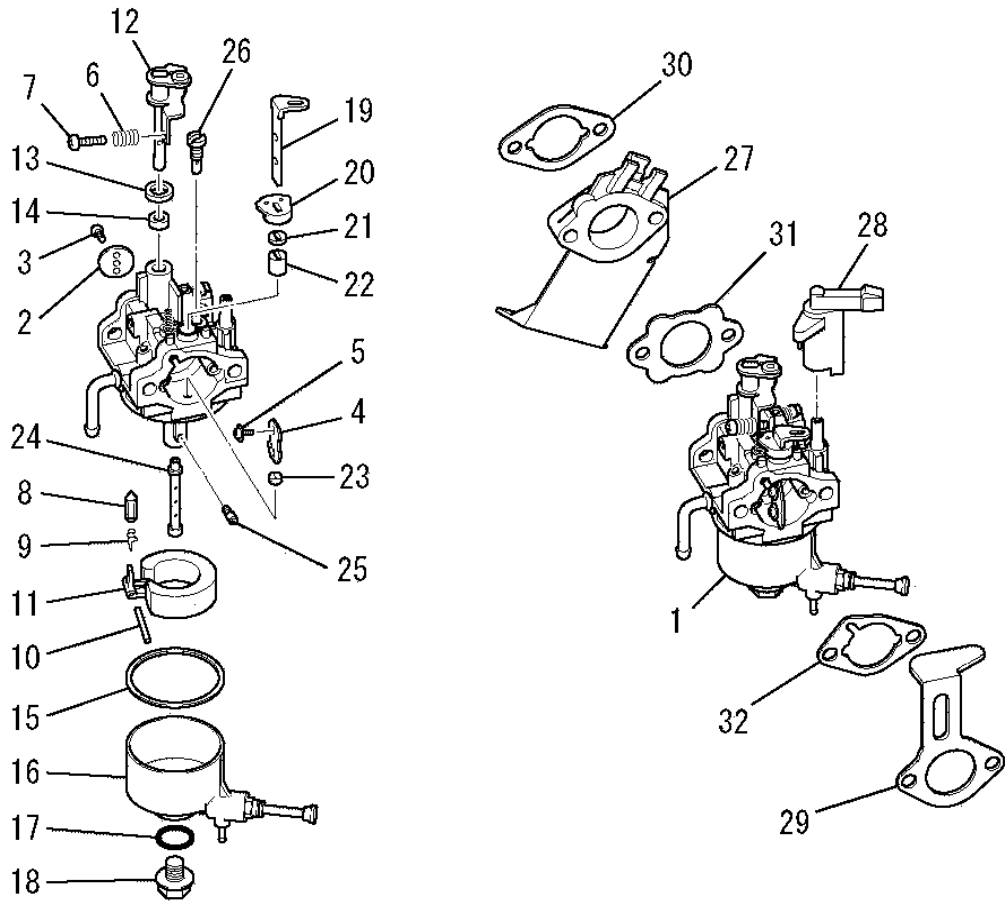
キャブレタグループ (I) CARBURETOR GROUP



見出番号 No.	改訂番号 R/N	部品番号 Parts No.	部品名称 Parts Name	個数 No. Req'd	互換性 Inte	備考 Remarks	Serial No. (From~To) Serial No. (From~To)
12		KK13052AA015	スロツトルシヤフト SHAFT, THROTTLE	1			
13		KK12008AE015	パツキング PACKING	1			
14		KK12008AE016	シール SEAL	1			
15		KK14001AA018	ガasket GASKET	1			
16		KK13025BH018	フロートチャンバ CHAMBER, FLOAT	1			
17		KK13019BH016	オーリング O-RING	1			
18		KK13019BH017	ボルト BOLT	1			
19		KK12046AA022	チョークレバ LEVER, CHOKE	1			
20		KK12008AE018	リング RING	1			
21		KK12008AE019	シール SEAL	1			
22		KK12008AE020	リング RING	1			
23		KK12008AE021	リング RING	1			

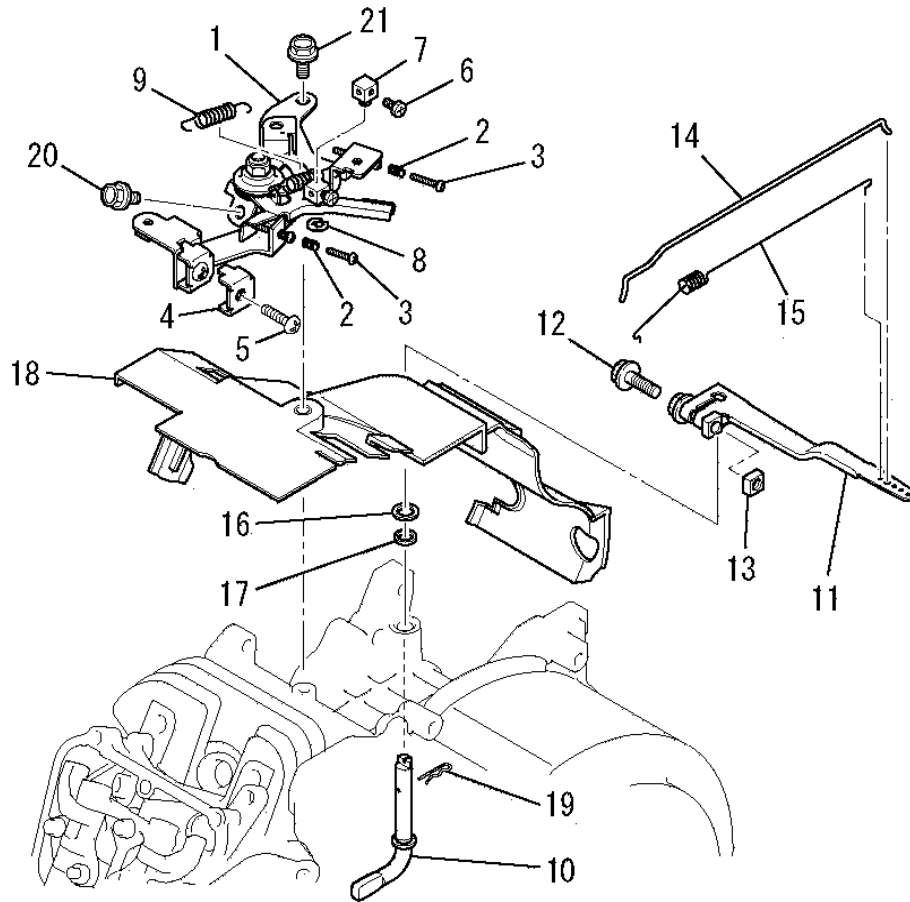
キャブレタグループ

(I) CARBURETOR GROUP



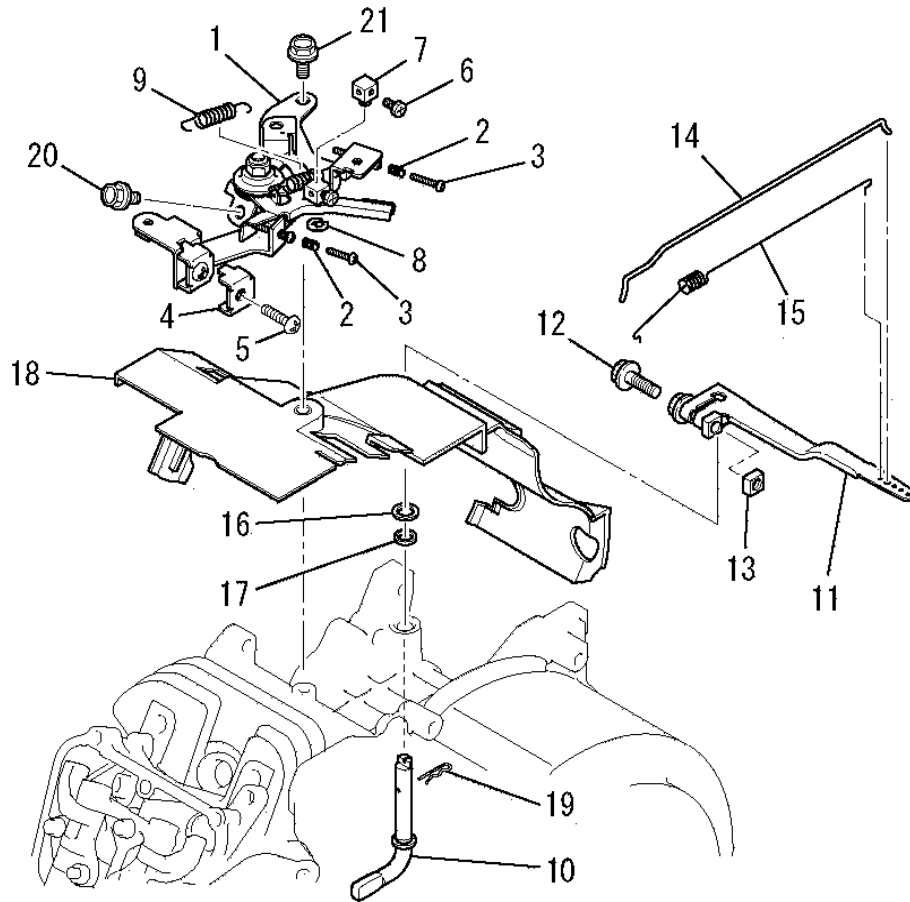
見出番号 No.	改訂番号 R/N	部品番号 Parts No.	部品名称 Parts Name	個数 No. Req'd	互換性 Inte	備考 Remarks	Serial No. (From~To) Serial No. (From~To)
24		KK13052BC027	メインスル NOZZLE, MAIN	1			
25		KK13043KT028	メインジェット JET, MAIN	1			
26		KK74508AA375	パイロットジェット JET, PILOT	1			
27		KK32006AA	インシュレータ INSULATOR	1			
28		KK90058AA	チョークレバー LEVER, CHOKE	1			
29		KK90060BA	チョークブラケット BRACKET, CHOKE	1			
30		KW34029AA	キャブレタ ガasket GASKET, CABURETOR	1			
31		KW34077AA	キャブレタ ガasket GASKET, CABURETOR	1			
32		KW34083BA	ガasket エアクリーナ GASKET, AIR CLEANER	1			

コントロールパネルグループ
(J) CONTROL PANEL GROUP



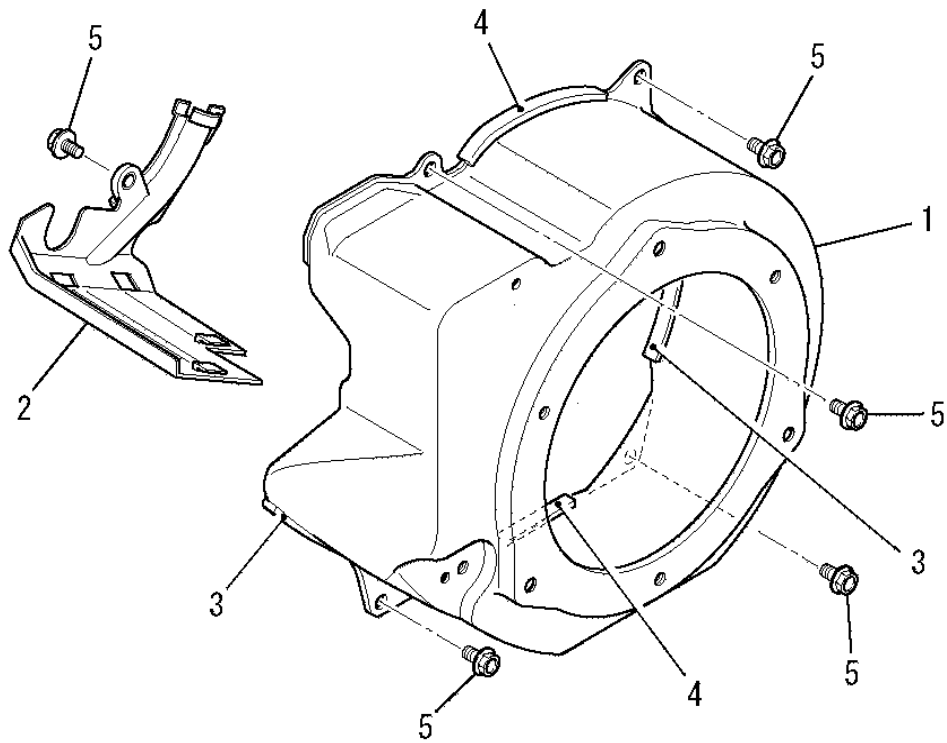
見出番号 No.	改訂番号 R/N	部品番号 Parts No.	部品名称 Parts Name	個数 No. Req'd	互換性 Inte	備考 Remarks	Serial No. (From~To) Serial No. (From~To)
1		KG03045CA	コントロール パネル アセンブリ PANEL, CONTROL	1		INCL. NO. 2-9	
2		KU80023AA	スプリング SPRING	2			
3		KU14038BA	スクリュー SCREW	2			
4		KU60016AA	クランプ CLAMP	1			
5		H051D05X012	スクリュー SCREW	1			
6		B751A04X008	ボルト BOLT, CRS	1			
7		KR30013BA	ストッパ STOPPER	1			
8		S500P04	スナップ リング SNAP RING	1			
9		KG35010BA	リターン スプリング SPRING, RETURN	1			
10		KG22020AA	ガバナ シャフト SHAFT, GOV	1			
11		KG31027AA	ガバナ レバー LEVER, GOV	1		INCL. NO. 12, 13	
12		B800B06X020	フランジ ボルト BOLT, FLANGE	1			

コントロールパネルグループ
(J) CONTROL PANEL GROUP



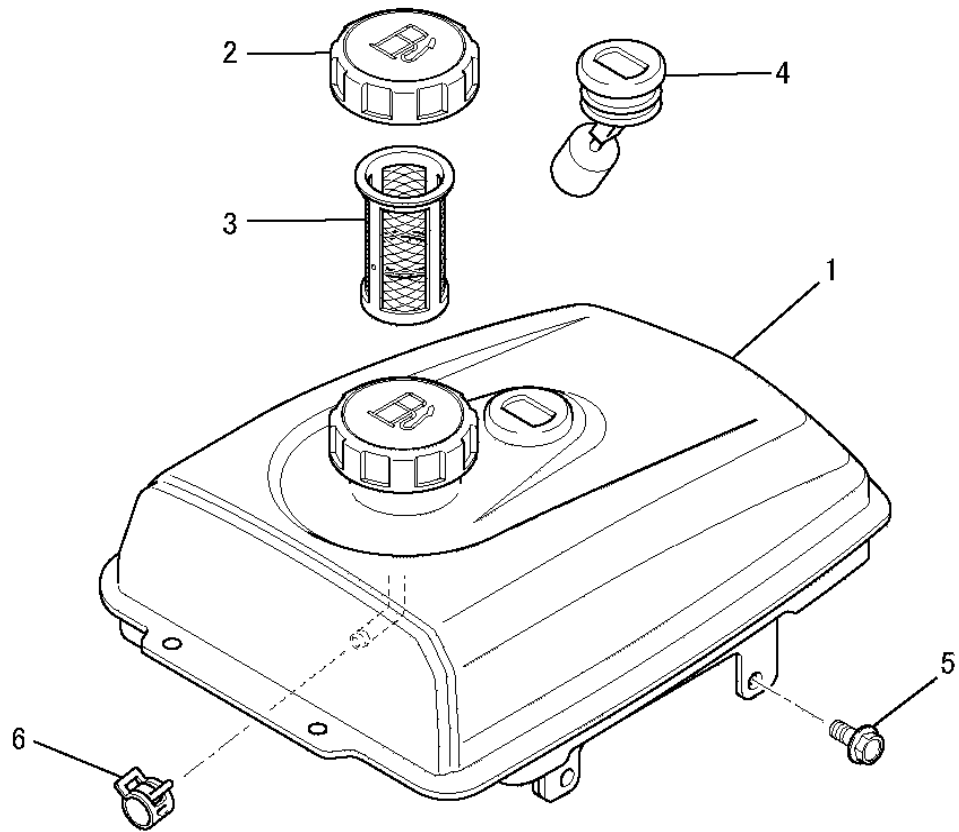
見出番号 No.	改訂番号 R/N	部品番号 Parts No.	部品名称 Parts Name	個数 No. Req'd	互換性 Inte	備考 Remarks	Serial No. (From~To) Serial No. (From~To)
13		KU23019AA	ナット NUT	1			
14		KG41034AA	ガバノット ROD, GOV	1			
15		KG42035AA	ロッドスプリング SPRING, ROD	1			
16		KG90015AA	ワッシャ WASHER	1			
17		KG90016AA	ダストシール SEAL, DUST	1			
18		KH40103AA	トップカバー COVER, TOP	1			
19		KU70006AA	クリップ CLIP	1			
20		B805B06X012	フランジボルト BOLT, FLANGE	1			
21		B805B06X016	フランジボルト BOLT, FLANGE	1			

ファンカバーグループ
 (K) FAN COVER GROUP



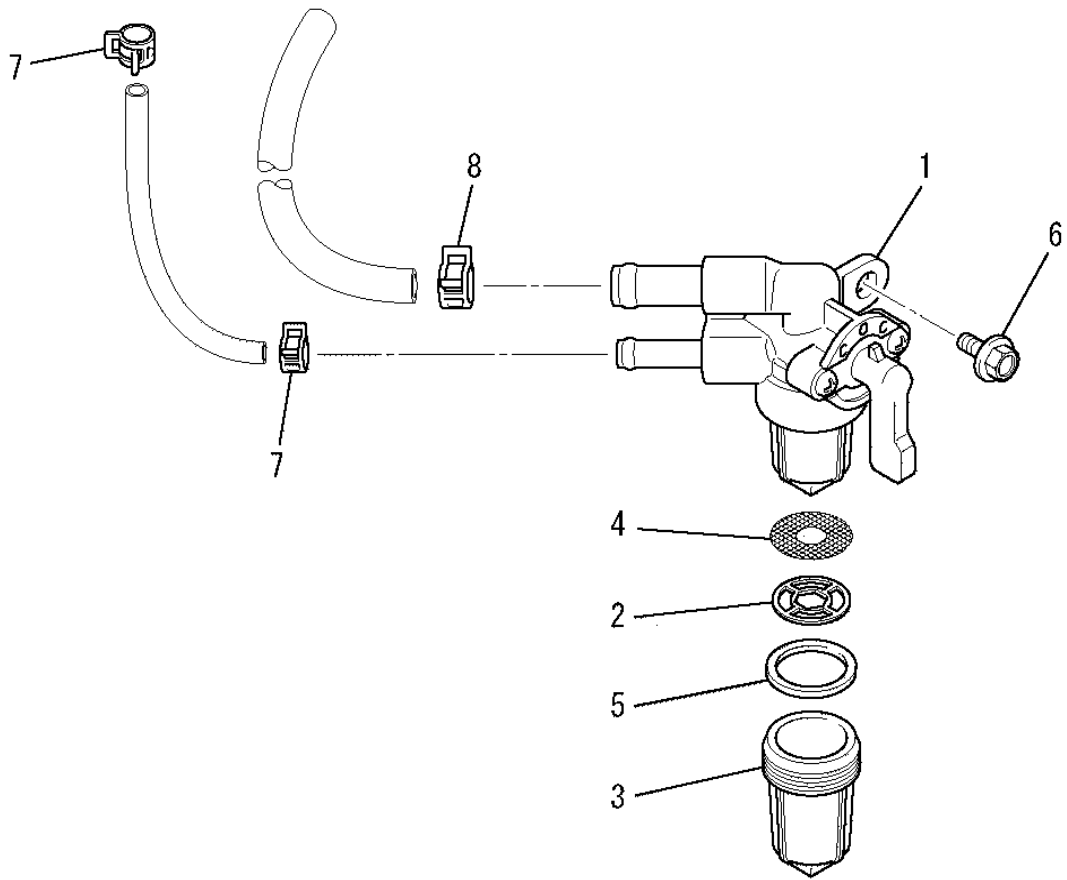
見出番号 No.	改訂番号 R/N	部品番号 Parts No.	部品名称 Parts Name	個数 No. Req'd	互換性 Inte	備考 Remarks	Serial No. (From~To) Serial No. (From~To)
1		KH27047AA	ファンカバー COVER, FAN	1			
2		KH40104AA	シリンダカバー COVER, CYLINDER	1			
3		KH90092CA	ラバークッション RUBBER CUSHION	2		L=60	
4		KH90092DA	ラバークッション RUBBER CUSHION	2		L=70	
5		B805B06X012	フランジボルト BOLT, FLANGE	5			

タンクグループ
(M) TANK GROUP



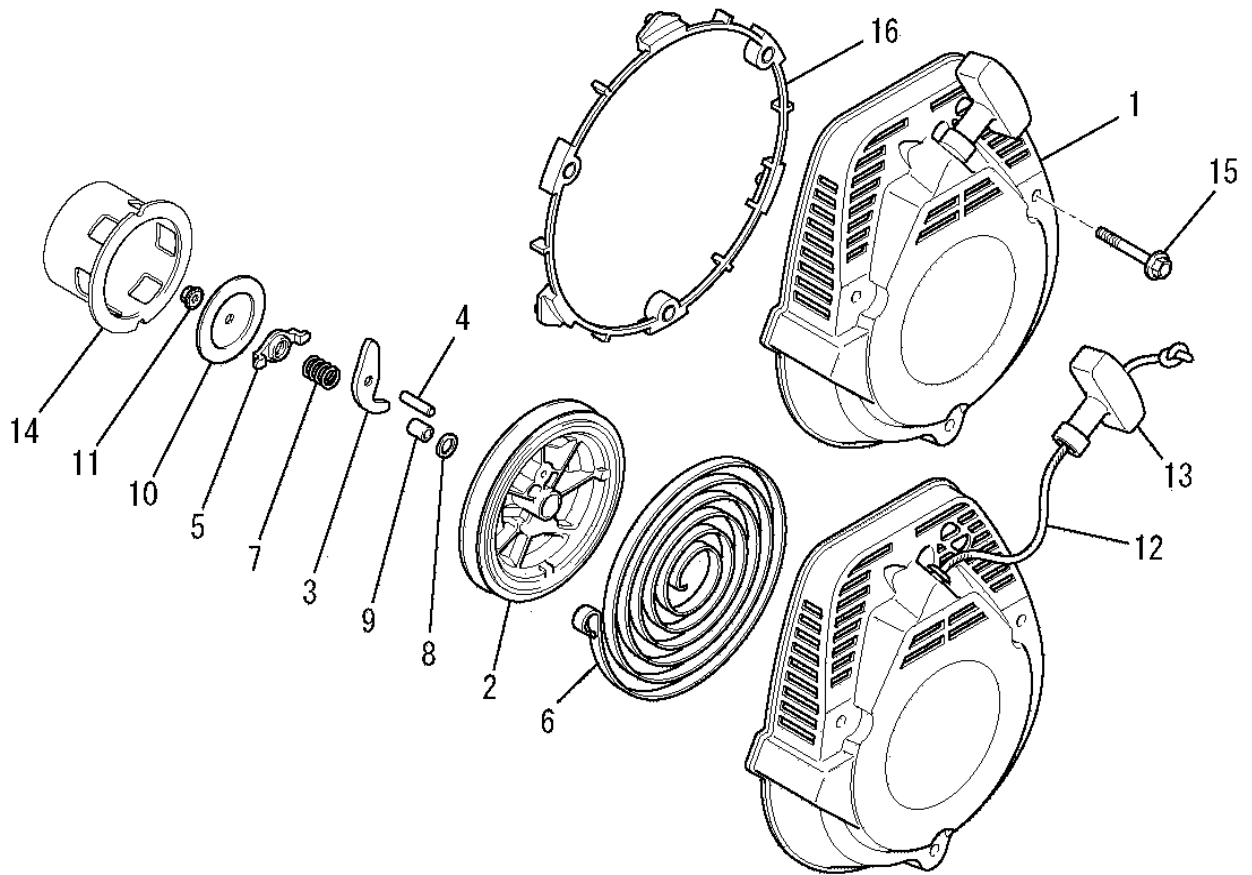
見出番号 No.	改訂番号 R/N	部品番号 Parts No.	部品名称 Parts Name	個数 No. Req'd	互換性 Inte	備考 Remarks	Serial No. (From~To) Serial No. (From~To)
1		KF04127AA	フューエルタンク アセンブリ FUEL TANK ASSY	1		INCL. NO. 2-4	
2		KF05010CA	タンクキャップ アセンブリ TANK CAP ASSY	1			
3		KF40003BA	フューエルフィルタ FILTER, FUEL	1			
4		KF90080AA	オイルゲージ GAUGE, OIL	1			
5		B805B06X016	フランジボルト BOLT, FLANGE	4			
6		FR67419	クリップ CLIP	1			

コックグループ
(N) COCK GROUP



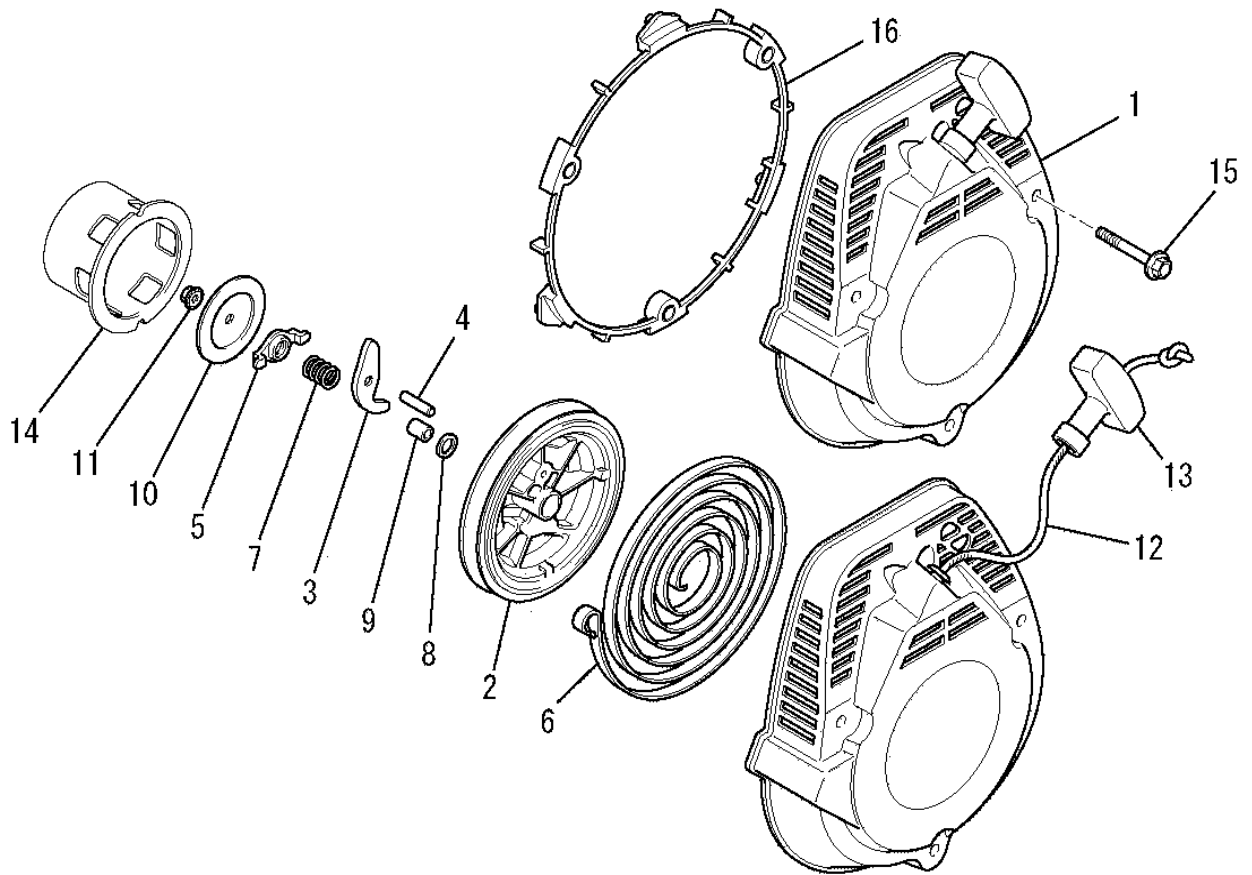
見出番号 No.	改訂番号 R/N	部品番号 Parts No.	部品名称 Parts Name	個数 No. Req'd	互換性 Inte	備考 Remarks	Serial No. (From~To) Serial No. (From~To)
1		KF31037AA	フューエルコック COCK, FUEL	1		INCL. NO. 2-5	
2		KF31035AA012	パッキング PACKING	1			
3		KF31036AA106	カップ CUP	1			
4		KF31035AA003	フューエルフィルタ FILTER, FUEL	1			
5		KF31035AA102	パッキング PACKING	1			
6		B800A06X012	フランジボルト BOLT, FLANGE	1			
7		FR53226	クリップ CLIP	2			
8		FR67419	クリップ CLIP	1			

リコイルスタータグループ (R) RECOIL STARTER GROUP



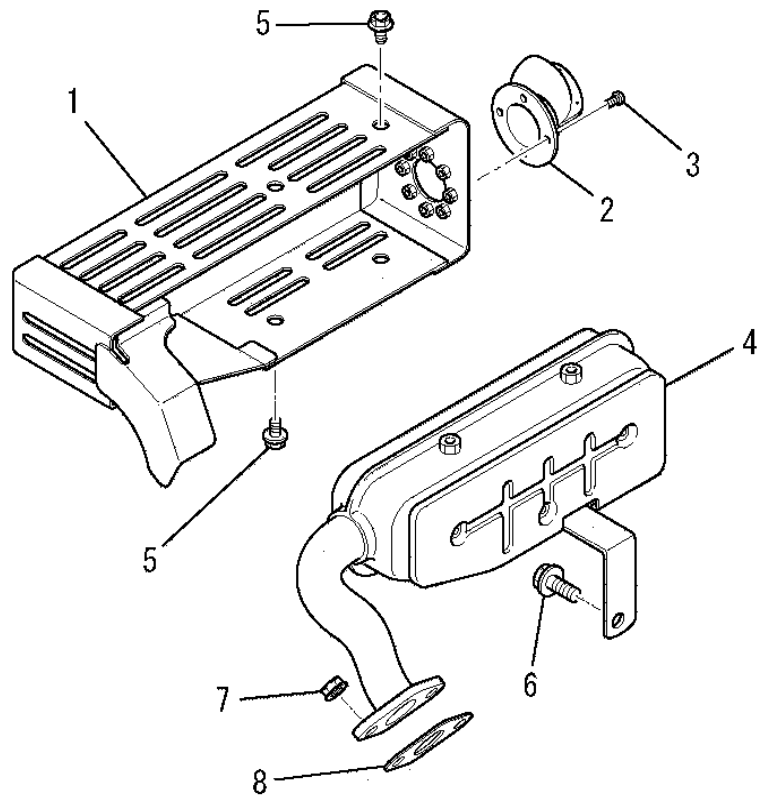
見出番号 No.	改訂番号 R/N	部品番号 Parts No.	部品名称 Parts Name	個数 No. Req'd	互換性 Inte	備考 Remarks	Serial No. (From~To) Serial No. (From~To)
1		KS02168AA	リコイルスタータ アセンブリ RECOIL STARTER ASSY	1		INCL. NO. 2-14	
2		KS20083AA002	リール REEL	1			
3		FA31163XX007	ラチェット RATCHET	1			
4		KS20036AA009	ピン PIN	1			
5		KS20036AA008	ガイド GUIDE	1			
6		FA28181XX011	スパイラルスプリング SPRING, SPIRAL	1			
7		FA28181XX013	リターンスプリング SPRING, RETURN	1			
8		FA28181XX015	ワッシャー WASHER	1			
9		FA28181XX012	シャフト SHAFT	1			
10		KS20036AA010	フリクションプレート PLATE, FRICTION	1			
11		FA28181XX016	ナット NUT	1			
12		KS20036AA018	スタータロープ ROPE, STARTER	1			

リコイルスタータグループ
 (R) RECOIL STARTER GROUP



見出番号 No.	改訂番号 R/N	部品番号 Parts No.	部品名称 Parts Name	個数 No. Req'd	互換性 Inte	備考 Remarks	Serial No. (From~To) Serial No. (From~To)
13		KS20083AA013	スタータノブ KNOB, STARTER	1			
14		KS30071AA	スタータプーリ PULLEY, STARTER	1			
15		B800A06X055	フランジボルト BOLT, FLANGE	3			
16		KS50011AA	スタンド STAND	1			

マフラグループ
(S) MUFFLER GROUP



見出番号 No.	改訂番号 R/N	部品番号 Parts No.	部品名称 Parts Name	個数 No. Req'd	互換性 Inte	備考 Remarks	Serial No. (From~To) Serial No. (From~To)
1		KM27049AA	マフラカバー COVER, MUFFLER	1			
2		FA25320	テールパイプ PIPE, TAIL	1			
3		W006D04X006K	スクリュー SCREW	3			
4		KM17027AA	マフラ MUFFLER	1			
5		B800A06X008K	フランジボルト BOLT, FLANGE	4			
6		B800A08X016	フランジボルト BOLT, FLANGE	1			
7		ZZ70028C	ユニカルスプリングナット NUT, CONICAL SPG	2			
8		KM70031AB	マフラガスケット GASKET, MUFFLER	1			