

向先	(株)オーレック 殿	用途	草刈機
----	------------	----	-----

純正部品表

PARTS LIST

三菱メイキエンジン

GB221PN-349

対象エンジン号機
～91243

対象製品機番
AR704 ～QJBBL00155
AR707NF ～QRBBM00121

変更部分
キャブレター

キャブレター刻印



 三菱重工メイキエンジン株式会社

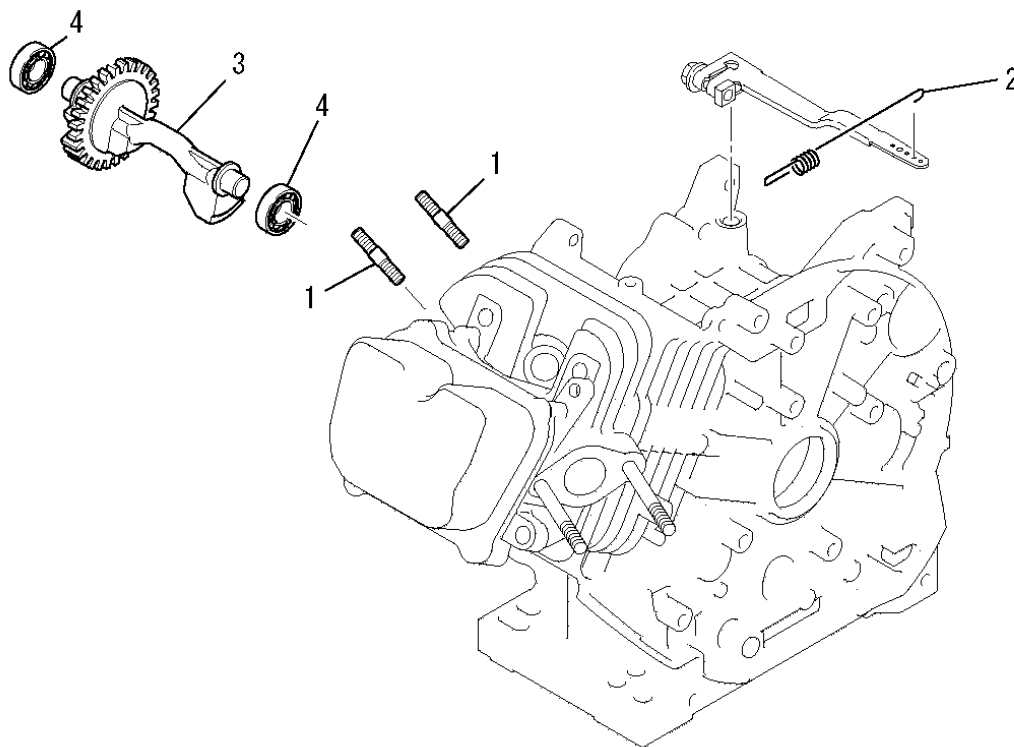
INDEX

部品番号	部品名称	ページ数	No.	部品番号	部品名称	ページ数	No.
B155B06X125	スタットホルト	14	7	KF05037CA	タンクキャップ アセンブリ	21	2
B155B08X020	スタットホルト	1	1	KF31010AA002	キャップ	22	3
B751A04X008	ホルト	18	6	KF31010AA004	ハツキング	22	4
B800A06X008K	フランジホルト	25	5	KF31018AA003	フューエルフィルタ	22	2
B800A06X012	フランジホルト	22	5	KF31047AA	フューエルコック	22	1
B800A06X016	フランジホルト	8	17	KF40024BA	フューエルフィルタ	21	3
B800A06X055	フランジホルト	24	15	KF70058AA	フューエルホース	3	4
B800A08X016	フランジホルト	25	6	KF90080AA	オイルゲージ	21	4
B800B06X020	フランジホルト	18	12	KF90343AA420	フューエルホース	3	5
B800B08X030	フランジホルト	10	9	KG01007AA	ガバナキヤ アセンブリ	10	2
B800B08X055	フランジホルト	8	18	KG03045CA	コントロール パネル アセンブリ	18	1
B805B06X012	フランジホルト	9	2	KG14006AA	ガバナスライダ	10	3
B805B06X012	フランジホルト	19	20	KG22004AA	ガバナシャフト	10	4
B805B06X012	フランジホルト	20	4	KG22020AA	ガバナシャフト	18	10
B805B06X016	フランジホルト	19	21	KG31027AA	ガバナレバー	18	11
B805B06X016	フランジホルト	21	5	KG34050AB	ガバナスプリング	1	2
B805B06X025	フランジホルト	13	4	KG35010BA	リターンズスプリング	18	9
FA28181XX011	スパイラルスプリング	23	6	KG41034AA	ガバナロッド	19	14
FA28181XX012	シャフト	23	9	KG42035AA	ロッドスプリング	19	15
FA28181XX013	リターンズスプリング	23	7	KG90015AA	ワツシヤ	19	16
FA28181XX015	ワツシヤ	23	8	KG90016AA	ダストシール	19	17
FA28181XX016	ナット	23	11	KH27047AD	ファンカバー	20	1
FA28221	テールパイプ	25	2	KH40154AA	トツブカバー	19	18
FA31163XX007	ラチェット	23	3	KH90092CA	ラバークツシヨシ	20	2
FN11223	ドレンプラグ	6	1	KH90092DA	ラバークツシヨシ	20	3
FR34111	ピストンピンクリップ	8	15	KK01015AA	インシュレータ	17	30
FR41231	ナット	13	5	KK11011FF100	ニードルバルブ	15	8
FR53226	クリップ	22	6	KK12008AE011	クリップ	15	9
FR67419	クリップ	21	6	KK12008AE012	ピン	15	10
FR67419	クリップ	22	7	KK12008AE013	フロート	15	11
H051D05X012	スクリュ	18	5	KK12008AE015	ハツキング	16	13
KA01069AA003	クーラエレメント	14	3	KK12008AE016	シール	16	14
KA01069AA004	オイルパン アセンブリ	14	4	KK12008AE019	シール	16	21
KA01069AA005	ハツキング	14	5	KK12008AE020	リング	16	22
KA01069CA	エアクリーナ アセンブリ	14	1	KK12008AE021	リング	16	23
KA01069CA002	キャップ	14	2	KK12046AA009	スプリング	15	6
KB44019AA	シリンダブロック	6	2	KK12046AA010	スクリュ	15	7
KB64014AA	クランクケースカバー	10	1	KK12046AA022	チョークレバー	16	19
KC02069BA	シリンダヘッド アセンブリ	7	1	KK13019BH016	オーリング	16	17
KC09016BA	ヘッド カバー アセンブリ	9	1	KK13019BH017	ホルト	16	18
KC67004AA	ヘッド ガスケット	5	2	KK13020AB003	スロットルバルブ	15	2
KC67004AA	ヘッド ガスケット	8	20	KK13025BH018	フロートチャンバ	16	16
KD02108AA	クランクシャフトアセンブリ	11	1	KK13052AA004	チョークバルブ	15	4
KD03037AA	コネクティングロッド アセンブリ	12	1	KK13052AA015	スロットルシャフトアセンブリ	15	12
KD03037BA	コネクティングロッド アセンブリ	12	1	KK13061AA029	リング	16	20
KD03037CA	コネクティングロッド アセンブリ	12	1	KK13063CA010	プレート	17	27
KD51009AA	バランシャフト	1	3	KK13073CA	キヤフレタ(F)	15	1
KD62022AA	クランクシャフトキヤ	11	2	KK13073CA031	メインスズル	16	24
KD63070AA	キヤ	11	3	KK14001AA018	ガスケット	16	15
KD70001CA	フランジホルト	12	2	KK15016AA003	スクリュ	15	3
KD90016AA	キー	11	4	KK15016AA005	スクリュ	15	5
KD90016AA	キー	11	6	KK16014AA011	スクリュ	17	28
KE12052AA	フライホイール	13	1	KK32006AA	インシュレータ	17	31
KE24022DA	イグニツシヨシコイル	13	2	KK74508CC400	パイロツシヨシエツト	17	26
KE41022AD	スパークプラグ	2	2	KK74525DC850	メインジエツト	17	25
KE42027AA	プラグキャップ	13	3	KK90058AA	チョークレバー	17	34
KE90069AA	リッドワイヤ	2	1	KK90060BA	チョークプラグ	17	35
KF04127AF	フューエルタンク アセンブリ	21	1	KK90094AA	フィルタ	17	29

INDEX

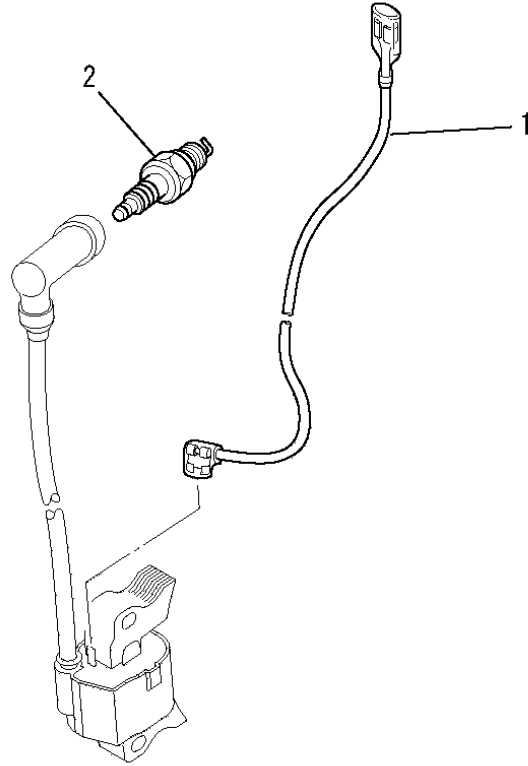
部品番号	部品名称	ページ数	No.	部品番号	部品名称	ページ数	No.
KL21006EA	オイルゲージ	10	5	KW34077BA	キャブレタガasket	5	5
KM17027AA	マフラ	25	4	KW34077BA	キャブレタガasket	17	33
KM27049AA	マフラカバー	25	1	KW34083BA	エアクリーナガasket	5	7
KM70031AB	マフラガasket	5	6	KW34083BA	エアクリーナガasket	17	36
KM70031AB	マフラガasket	25	8	KW39119BB	ガasketセット	5	1
KN12007AA	ホツクススパナ	4	1	KW52386DA	ネームラベル	3	3
KN13001AA	スクリュドライバ	4	2	KW56256AA	コーションラベル	4	4
KP02024AA	ピストンリングセット	12	5	KW56276AA	チヨークラベル	3	1
KP02024BA	ピストンリングセット	12	5	KW56418DA	ラベル	3	2
KP02024CA	ピストンリングセット	12	5	N801A06	フランジナット	14	8
KP17013AA	ピストン	12	3	S111X62X010	ボールベアリング	1	4
KP17013BA	ピストン	12	3	S111X62X050	ボールベアリング	6	4
KP17013CA	ピストン	12	3	S500P03	スナツプリング	11	9
KP55007AA	ピストンピン	12	4	S500P04	スナツプリング	18	8
KP90003AA	ピストンピンクリツフ	12	6	W006D04X006K	スクリュ	25	3
KR30013BA	ストツパ	18	7	W200H06	ワツシヤ	10	12
KS02168AA	リコイルスタータアセンブリ	23	1	W405B05X035	キー	4	3
KS20036AA008	ガイド	23	5	ZZ70002N	プリーザチユーブ	14	6
KS20036AA009	ピン	23	4	ZZ70013A	ガasket	6	5
KS20036AA010	フリクションプレート	23	10	ZZ70028C	ユニカルスプリングナット	25	7
KS20036AA018	スタータロープ	23	12				
KS20083AA002	リール	23	2				
KS20083AA013	スタータノブ	24	13				
KS30071AA	スタータプーリ	24	14				
KS50011AA	スタント	24	16				
KU14038BA	スクリュ	18	3				
KU14068AA	フランジホルト	10	10				
KU23013AA	ナツト	7	12				
KU23019CA	ナツト	19	13				
KU39008CC	シム	11	5				
KU44001AA	ダウエルピン	8	19				
KU44001AA	ダウエルピン	10	11				
KU60016AA	クランプ	18	4				
KU70006AA	クリツフ	19	19				
KU80023AA	スプリング	18	2				
KV01211AB	カムシヤフトアセンブリ	11	7				
KV02006BC	ロツカアームアセンブリ	7	8				
KV24009AA	タベツト	7	2				
KV34005AA	インテイクバルブ	7	3				
KV43007AA	エキゾーストバルブ	7	4				
KV55011AA	バルブスプリング	7	5				
KV64004AA	バルブスプリングリテーナ	7	6				
KV71016AA	ブツシユロツト	7	7				
KV72016AA	ロツカアーム	7	10				
KV72017AA	ロツカアーム	7	11				
KV73004AA	アシヤストスクリュ	8	13				
KV74013AB	ロツカプレート	7	9				
KV75009BA	シヤフト	8	14				
KV83009GB	ピン	11	8				
KW11012AA	ボールベアリング	10	7				
KW21023AA	バルブステムシール	8	16				
KW23003AA	オーリング	10	6				
KW25003AA	オイルシール	6	3				
KW25003AA	オイルシール	10	8				
KW33017AA	ハツトカバーガasket	5	3				
KW33017AA	ハツトカバーガasket	9	3				
KW34029CA	キャブレタガasket	5	4				
KW34029CA	キャブレタガasket	17	32				

ホルト、スプリング、カバー
 1. BOLT, SPRING, COVER



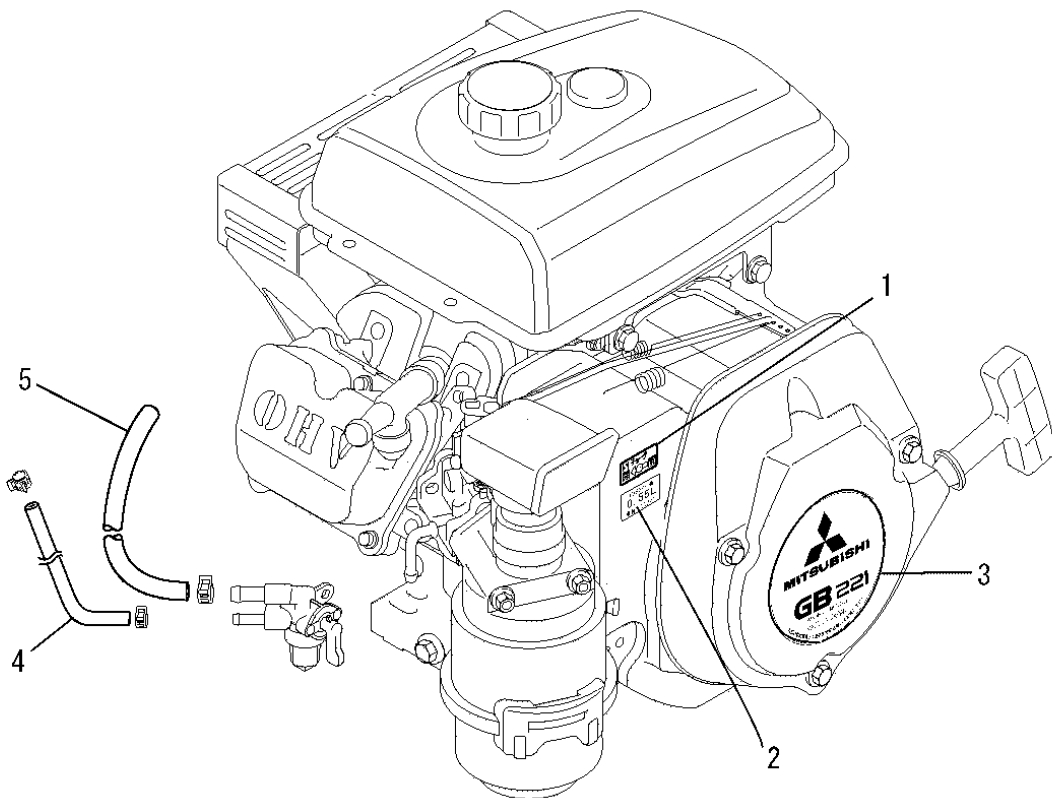
見出番号 No.	改訂番号 R/N	部品番号 Parts No.	部品名称 Parts Name	個数 No. Req'd	互換性 Inte	備考 Remarks	Serial No. (From~To) Serial No. (From~To)
1		B155B08X020	スタッドホルト BOLT, STUD	2			
2		KG34050AB	ガバナスプリング SPRING, GOV	1			
3		KD51009AA	バランシャフト SHAFT, BALANCER	1			
4		S111X62X010	ボールベアリング BEARING, BALL	2			

リードワイヤ、プラグ、キャップ
 2. LEAD WIRE, PLUG, CAP



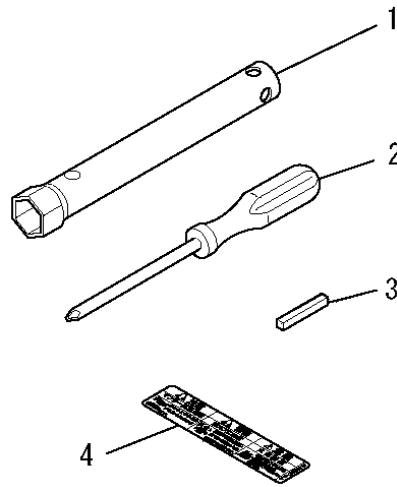
見出番号 No.	改訂番号 R/N	部品番号 Parts No.	部品名称 Parts Name	個数 No. Req'd	互換性 Inte	備考 Remarks	Serial No. (From~To) Serial No. (From~To)
1		KE90069AA	リードワイヤ WIRE, LEAD	1			
2		KE41022AD	スパークプラグ PLUG, SPARK	1		BP6HS	

ラベル、フューエルホース
3. LABEL, FUEL HOSE



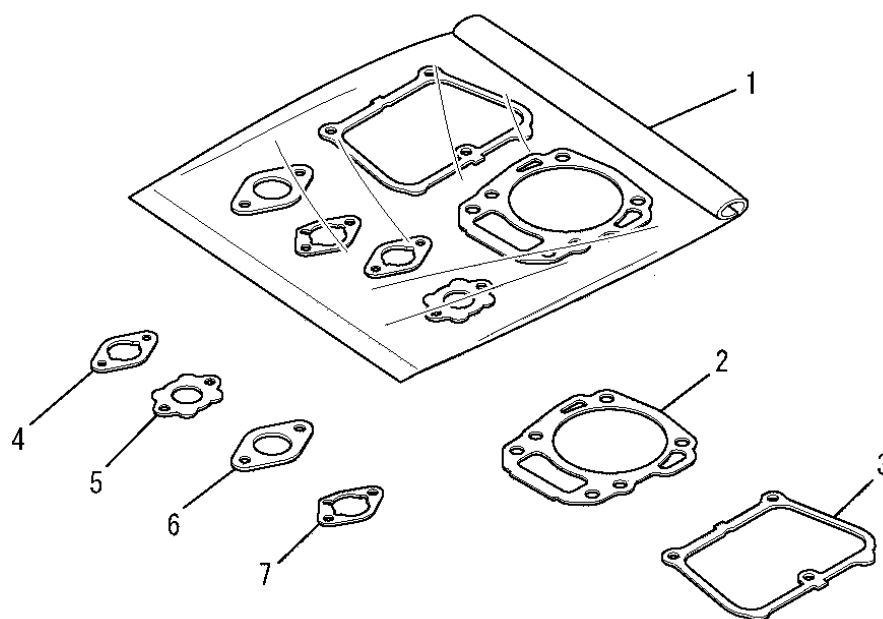
見出番号 No.	改訂番号 R/N	部品番号 Parts No.	部品名称 Parts Name	個数 No. Req'd	互換性 Inte	備考 Remarks	Serial No. (From~To) Serial No. (From~To)
1		KW56276AA	チョークラベル LABEL, CHOKE	1			
2		KW56418DA	ラベル LABEL	1			
3		KW52386DA	ネームラベル LABEL, NAME	1			
4		KF70058AA	フューエルホース HOSE, FUEL	1			
5		KF90343AA420	フューエルホース HOSE, FUEL	1			

ツールセット
4. TOOL SET



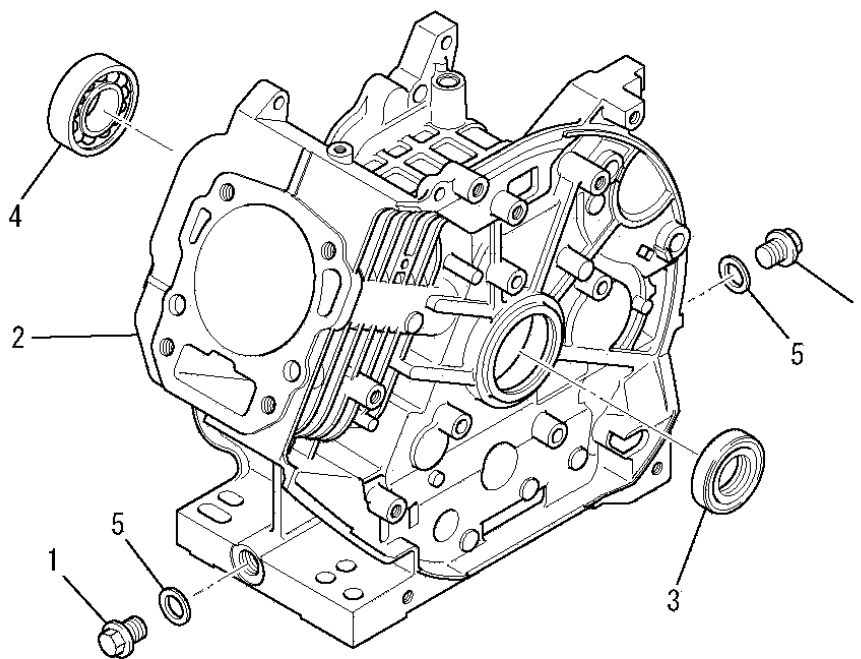
見出番号 No.	改訂番号 R/N	部品番号 Parts No.	部品名称 Parts Name	個数 No. Req'd	互換性 Inte	備考 Remarks	Serial No. (From~To) Serial No. (From~To)
1		KN12007AA	ボックススパナ SPANNER, BOX	1			
2		KN13001AA	スクレットドライバ DRIVER, SCREW	1			
3		W405B05X035	キー KEY, SUNK	1			
4		KW56256AA	コーションラベル LABEL, CAUTION	1			

ガasketセット
5. GASKET SET



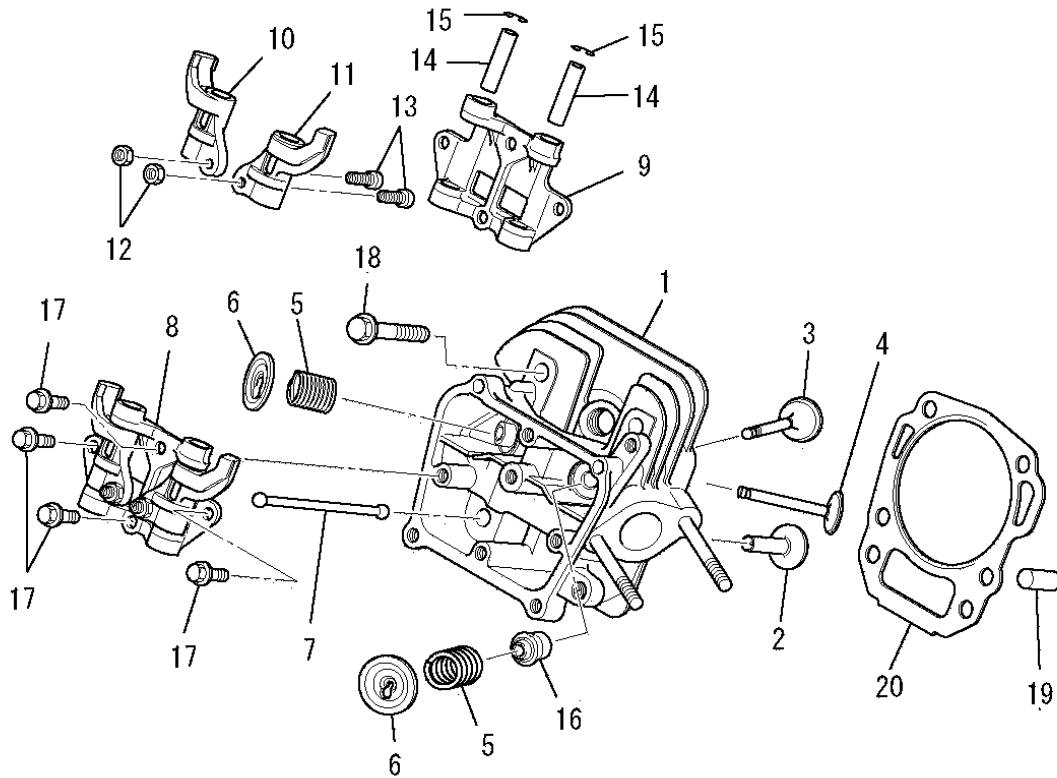
見出番号 No.	改訂番号 R/N	部品番号 Parts No.	部品名称 Parts Name	個数 No. Req'd	互換性 Inte	備考 Remarks	Serial No. (From~To) Serial No. (From~To)
1		KW39119BB	ガasketセット GASKET SET	1		INCL. NO. 2-7	
2		KC67004AA	ヘッド ガasket GASKET, HEAD	1			
3		KW33017AA	ヘッドカバーガasket GASKET, HEAD COVER	1			
4		KW34029CA	キャブレタガasket GASKET, CARBURETOR	1			
5		KW34077BA	キャブレタガasket GASKET, CARBURETOR	1			
6		KM70031AB	マフラガasket GASKET, MUFFLER	1			
7		KW34083BA	エアクリーナガasket GASKET, AIR CLEANER	1			

シリンダブロックグループ
 (A) CYLINDER BLOCK GROUP



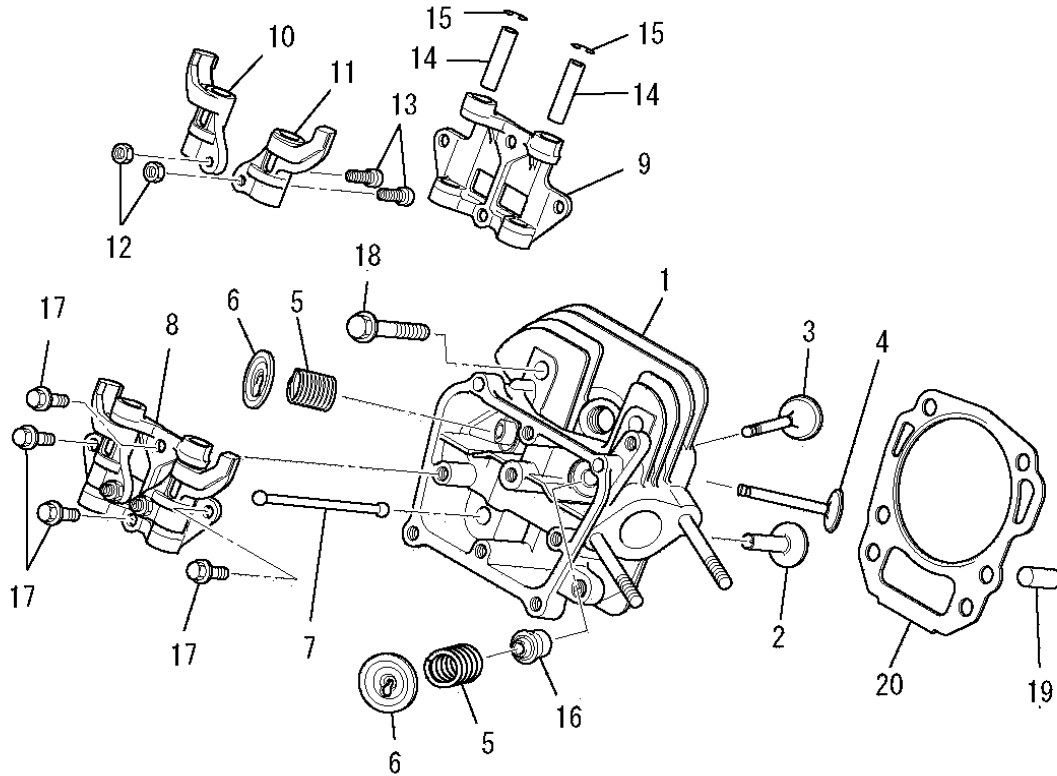
見出番号 No.	改訂番号 R/N	部品番号 Parts No.	部品名称 Parts Name	個数 No. Req'd	互換性 Inte	備考 Remarks	Serial No. (From~To) Serial No. (From~To)
1		FN11223	ドレンプラグ PLUG, DRAIN	2			
2		KB44019AA	シリンダブロック CYLINDER BLOCK	1			
3		KW25003AA	オイルシール OIL SEAL	1			
4		S111X62X050	ボールベアリング BEARING, BALL	1		#6205	
5		ZZ70013A	ガスケット GASKET	2			

シリンダヘッドグループ
(B) CYLINDER HEAD GROUP



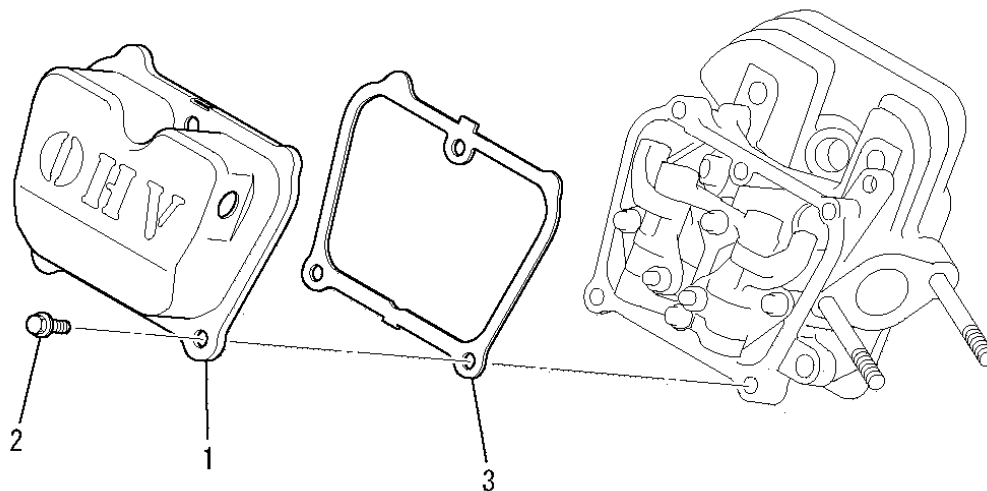
見出番号 No.	改訂番号 R/N	部品番号 Parts No.	部品名称 Parts Name	個数 No. Req'd	互換性 Inte	備考 Remarks	Serial No. (From~To) Serial No. (From~To)
1		KC02069BA	シリンダヘッド アセンブリ CYLINDER HEAD ASSY	1		WITH B155B06X125	
2		KV24009AA	タペット TAPPET	2			
3		KV34005AA	インテイクバルブ VALVE, INTAKE	1			
4		KV43007AA	エキゾーストバルブ VALVE, EXHAUST	1			
5		KV55011AA	バルブスプリング SPRING, VALVE	2			
6		KV64004AA	バルブスプリングリテーナ RETAINER, VALVE SPG	2			
7		KV71016AA	プッシュロッド ROD, PUSH	2			
8		KV02006BC	ロッカーアーム アセンブリ ARM, ROCKER	1		INCL. NO. 9-15	
9		KV74013AB	ロッカープレート PLATE, ROCKER	1			
10		KV72016AA	ロッカーアーム ARM, ROCKER	1			
11		KV72017AA	ロッカーアーム ARM, ROCKER	1			
12		KU23013AA	ナット NUT	2			

シリンダヘッドグループ
(B) CYLINDER HEAD GROUP



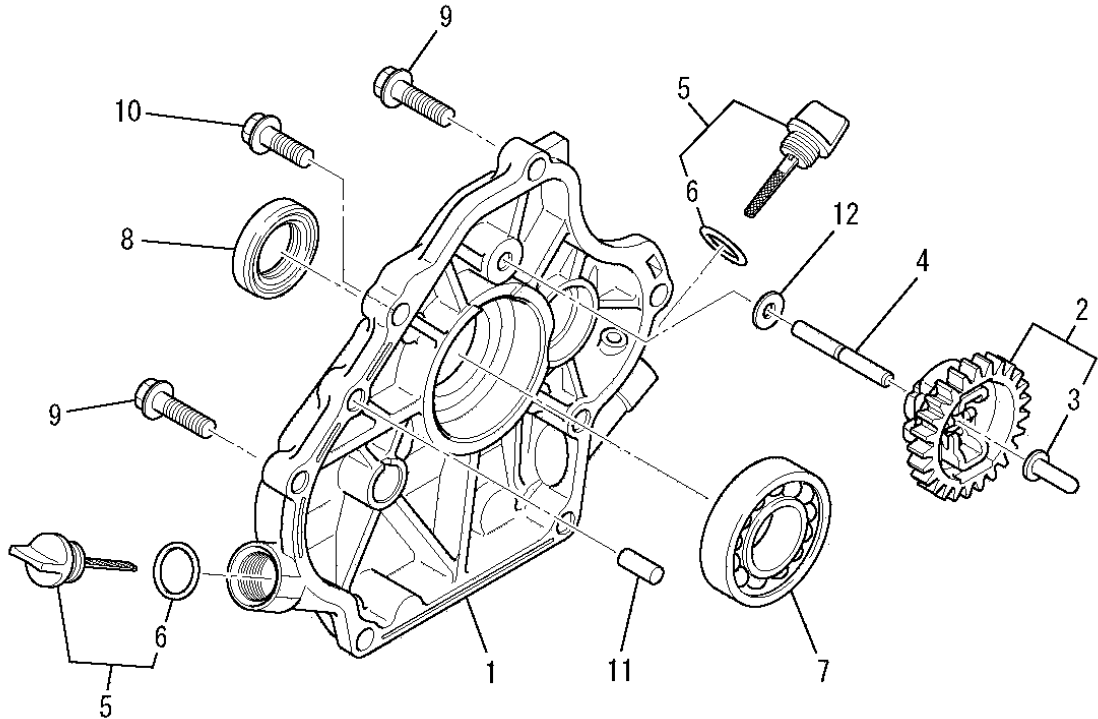
見出番号 No.	改訂番号 R/N	部品番号 Parts No.	部品名称 Parts Name	個数 No. Req'd	互換性 Inte	備考 Remarks	Serial No. (From~To) Serial No. (From~To)
13		KV73004AA	アジャストスクリュー SCREW, ADJUST	2			
14		KV75009BA	シャフト SHAFT	2			
15		FR34111	ピストンピンクリップ CLIP, PISTON PIN	2			
16		KW21023AA	バルブステムシール SEAL, VALVE STEM	1			
17		B800A06X016	フランジボルト BOLT, FLANGE	4			
18		B800B08X055	フランジボルト BOLT, FLANGE	4			
19		KU44001AA	ダウエルピン PIN, DOWEL	2			
20		KC67004AA	ヘッドガスケット GASKET, HEAD	1			

ヘッドカバーグループ
(C) HEAD COVER GROUP



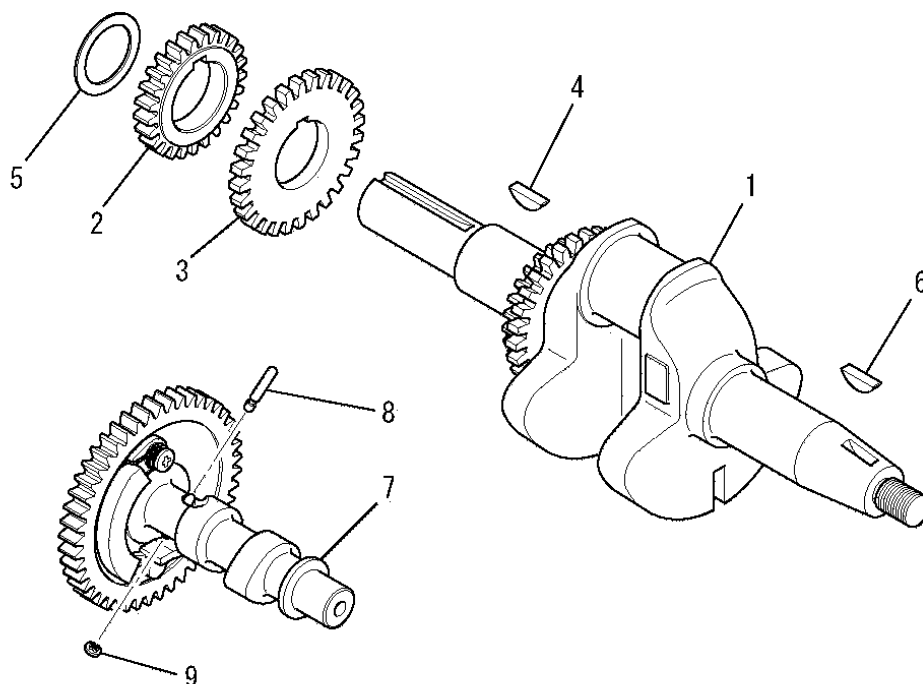
見出番号 No.	改訂番号 R/N	部品番号 Parts No.	部品名称 Parts Name	個数 No. Req'd	互換性 Inte	備考 Remarks	Serial No. (From~To) Serial No. (From~To)
1		KC09016BA	ヘッドカバーアセンブリ COVER, HEAD	1			
2		B805B06X012	フランジボルト BOLT, FLANGE	3			
3		KW33017AA	ヘッドカバーガスケット GASKET, HEAD COVER	1			

ケースカバーグループ
(D) CASE COVER GROUP



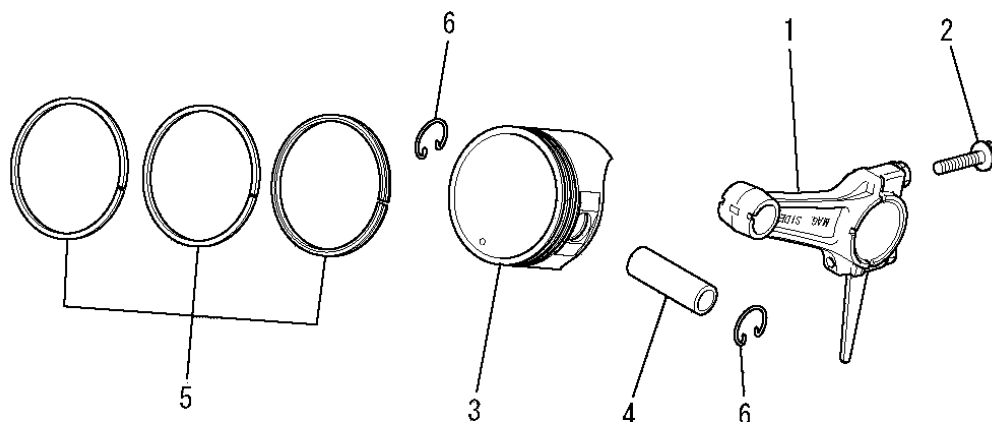
見出番号 No.	改訂番号 R/N	部品番号 Parts No.	部品名称 Parts Name	個数 No. Req'd	互換性 Inte	備考 Remarks	Serial No. (From~To) Serial No. (From~To)
1		KB64014AA	クランクケースカバー COVER, CRANKCASE	1			
2		KG01007AA	ガバナギヤアセンブリ GOVERNOR GEAR ASSY	1		INCL. NO. 3	
3		KG14006AA	ガバナスライダ SLIDER, GOV	1			
4		KG22004AA	ガバナシャフト SHAFT, GOV	1			
5		KL21006EA	オイルゲージ GAUGE, OIL	2		INCL. NO. 6	
6		KW23003AA	オーリング O-RING	2			
7		KW11012AA	ボールベアリング BEARING, BALL	1			
8		KW25003AA	オイルシール OIL SEAL	1			
9		B800B08X030	フランジボルト BOLT, FLANGE	5			
10		KU14068AA	フランジボルト BOLT, FLANGE	1			
11		KU44001AA	ダウエルピン PIN, DOWEL	2			
12		W200H06	ワッシャ WASHER	1			

クランクシャフトグループ
(E) CRANKSHAFT GROUP



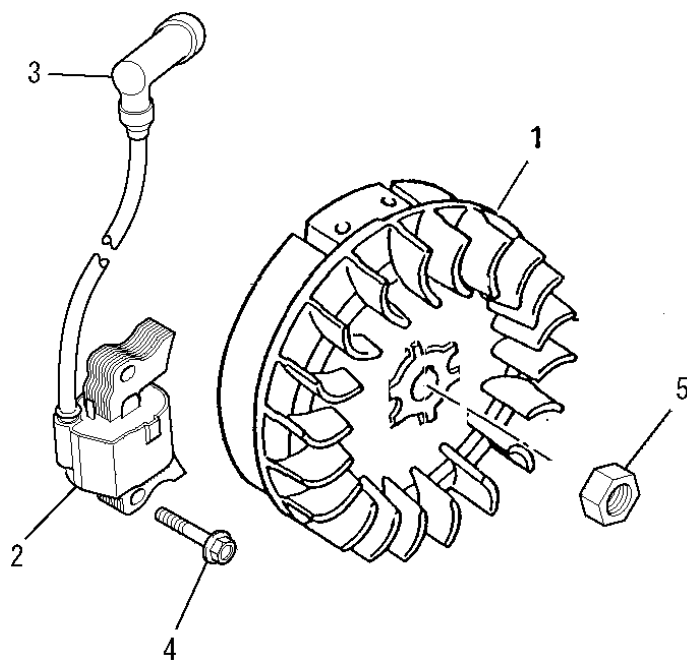
見出番号 No.	改訂番号 R/N	部品番号 Parts No.	部品名称 Parts Name	個数 No. Req'd	互換性 Inte	備考 Remarks	Serial No. (From~To) Serial No. (From~To)
1		KD02108AA	クランクシャフトアセンブリ CRANKSHAFT ASSY	1		INCL. NO. 2-4	
2		KD62022AA	クランクシャフトギヤ GEAR, CRANKSHAFT	1			
3		KD63070AA	ギヤ GEAR	1			
4		KD90016AA	キー KEY, WOODRUFF	1			
5		KU39008CC	シム SHIM	1			
6		KD90016AA	キー KEY, WOODRUFF	1			
7		KV01211AB	カムシャフトアセンブリ CAMSHAFT ASSY	1		INCL. NO. 8, 9	
8		KV83009GB	ピン PIN	1			
9		S500P03	スナップリング SNAP RING	1			

ピストン&ロッドグループ
(F) PISTON & ROD GROUP



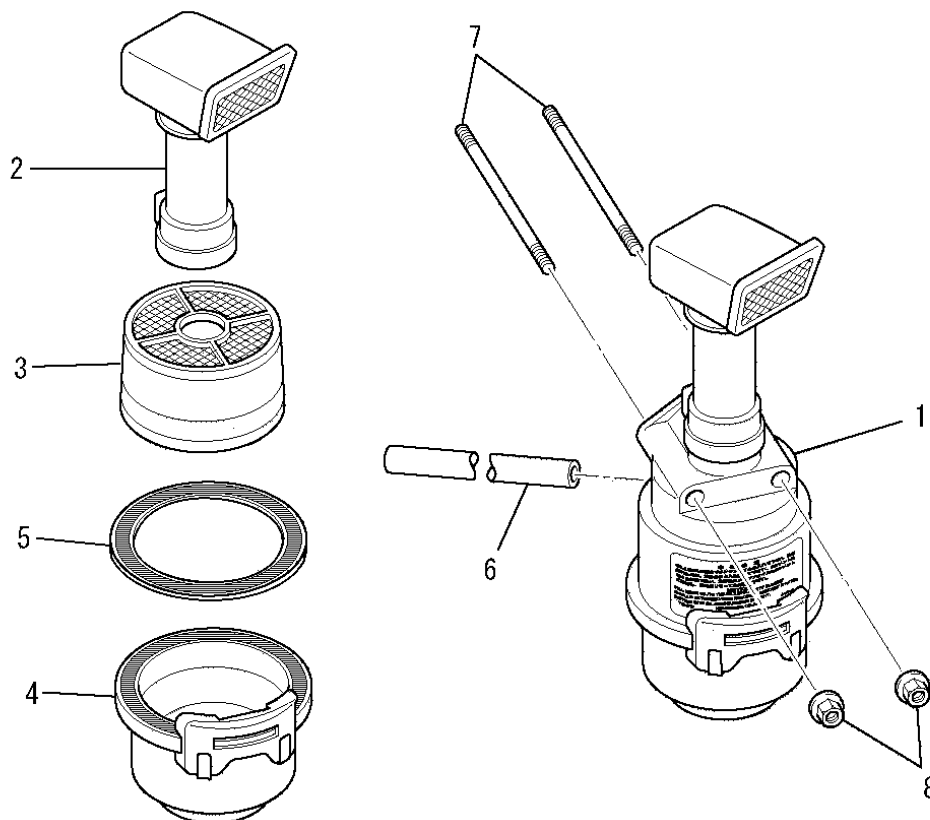
見出番号 No.	改訂番号 R/N	部品番号 Parts No.	部品名称 Parts Name	個数 No. Req'd	互換性 Inte	備考 Remarks	Serial No. (From~To) Serial No. (From~To)
1		KD03037AA	コネクティング ロッド アセンブリ CONNECTING ROD ASSY	1		STD INCL. NO. 2	
1	1	KD03037BA	コネクティング ロッド アセンブリ CONNECTING ROD ASSY	1		US 0. 25 INCL. NO. 2	
1	2	KD03037CA	コネクティング ロッド アセンブリ CONNECTING ROD ASSY	1		US 0. 50 INCL. NO. 2	
2		KD70001CA	フランジ ボルト BOLT, FLANGE	2			
3		KP17013AA	ピストン PISTON	1		STD	
3	1	KP17013BA	ピストン PISTON	1		OS 0. 25	
3	2	KP17013CA	ピストン PISTON	1		OS 0. 50	
4		KP55007AA	ピストンピン PIN, PISTON	1			
5		KP02024AA	ピストンリング セット PISTON RING SET	1		STD	
5	1	KP02024BA	ピストンリング セット PISTON RING SET	1		OS 0. 25	
5	2	KP02024CA	ピストンリング セット PISTON RING SET	1		OS 0. 50	
6		KP90003AA	ピストンピンクリップ CLIP, PISTON PIN	2			

マグネトグループ
(G) MAGNETO GROUP



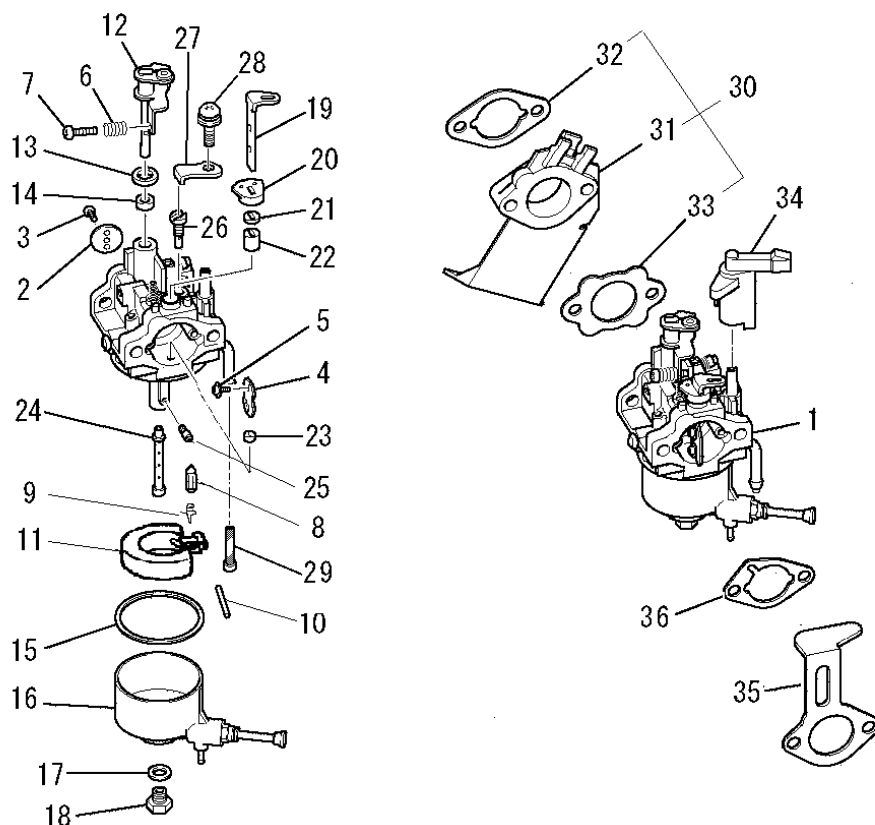
見出番号 No.	改訂番号 R/N	部品番号 Parts No.	部品名称 Parts Name	個数 No. Req'd	互換性 Inte	備考 Remarks	Serial No. (From~To) Serial No. (From~To)
1		KE12052AA	フライホイール FLYWHEEL	1			
2		KE24022DA	イグニッションコイル COIL, IGNITION	1		INCL. NO. 3	
3		KE42027AA	プラグキャップ CAP, PLUG	1			
4		B805B06X025	フランジボルト BOLT, FLANGE	2			
5		FR41231	ナット NUT	1			

エアクリナグループ
(H) AIR CLEANER GROUP



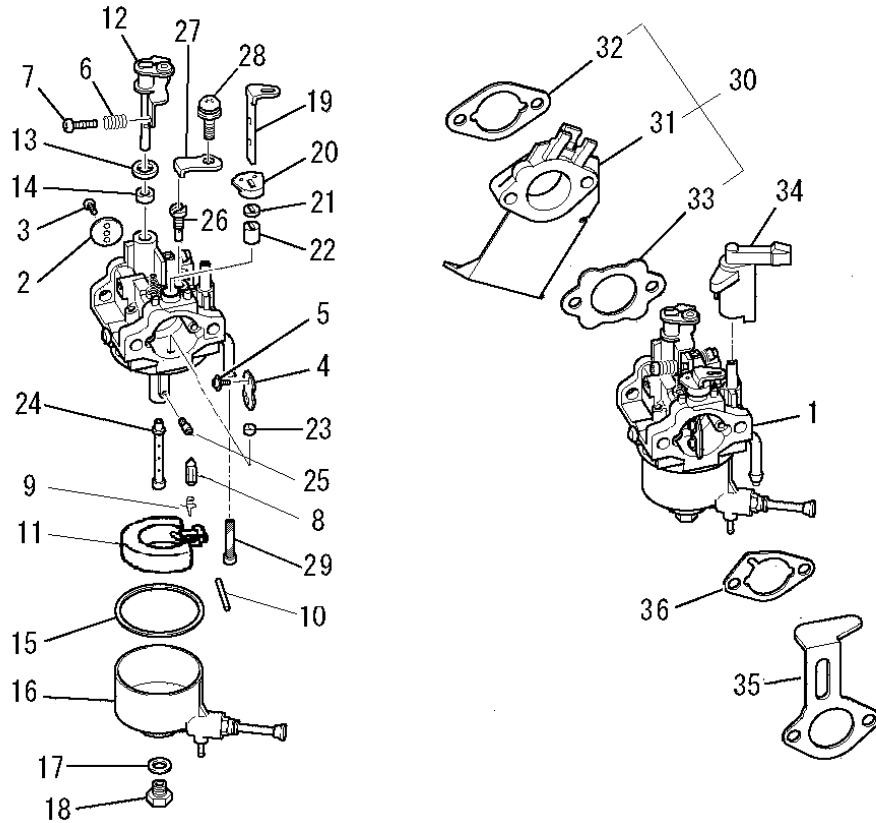
見出番号 No.	改訂番号 R/N	部品番号 Parts No.	部品名称 Parts Name	個数 No. Req'd	互換性 Inte	備考 Remarks	Serial No. (From~To) Serial No. (From~To)
1		KA01069CA	エアクリナ アセンブリ AIR CLEANER ASSY	1		INCL. NO. 2-5	
2		KA01069CA002	キャップ CAP	1			
3		KA01069AA003	クリーナエレメント ELEMENT, CLEANER	1			
4		KA01069AA004	オイルパン アセンブリ OIL PAN ASSY	1		INCL. NO. 5	
5		KA01069AA005	パッキング PACKING	1			
6		ZZ70002N	ブリーザチューブ TUBE, BREATHER	1			
7		B155B06X125	スタッドホルト BOLT, STUD	2			
8		N801A06	フランジナット NUT, FLANGE	2			

キャブ レタグループ
(I) CARBURETOR GROUP



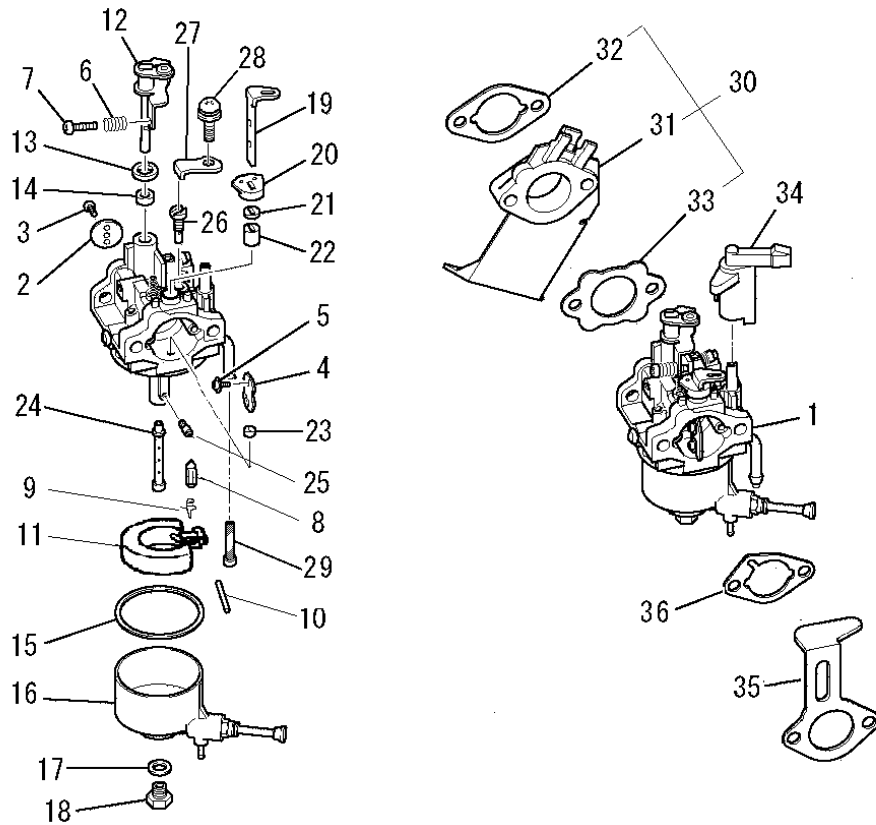
見出番号 No.	改訂番号 R/N	部品番号 Parts No.	部品名称 Parts Name	個数 No. Req'd	互換性 Inte	備考 Remarks	Serial No. (From~To) Serial No. (From~To)
1		KK13073CA	キャブ レタ (F) CARBURETOR (F)	1		INCL. NO. 2-29	
2		KK13020AB003	スロットルバルブ VALVE, THROTTLE	1			
3		KK15016AA003	スクリュー SCREW	2			
4		KK13052AA004	チョークバルブ VALVE, CHOKE	1			
5		KK15016AA005	スクリュー SCREW	2			
6		KK12046AA009	スプリング SPRING	1			
7		KK12046AA010	スクリュー SCREW	1			
8		KK11011FF100	ニードルバルブ VALVE, NEEDLE	1			
9		KK12008AE011	クリップ CLIP	1			
10		KK12008AE012	ピン PIN	1			
11		KK12008AE013	フロート FLOAT	1			
12		KK13052AA015	スロットルシャフトアセンブリ THROTTLE SHAFT ASSY	1			

キャブレタグループ
(I) CARBURETOR GROUP



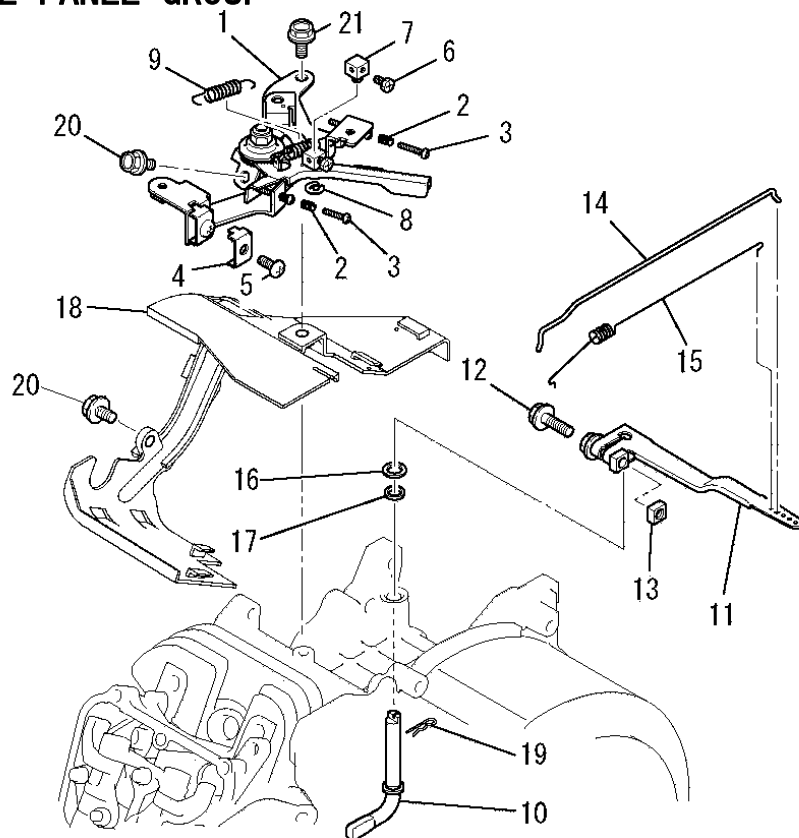
見出番号 No.	改訂番号 R/N	部品番号 Parts No.	部品名称 Parts Name	個数 No. Req'd	互換性 Inte	備考 Remarks	Serial No. (From~To) Serial No. (From~To)
13		KK12008AE015	パッキング PACKING	1			
14		KK12008AE016	シール SEAL	1			
15		KK14001AA018	ガスケット GASKET	1			
16		KK13025BH018	フロートチャンバ CHAMBER, FLOAT	1			
17		KK13019BH016	オーリング O-RING	1			
18		KK13019BH017	ボルト BOLT	1			
19		KK12046AA022	チョークレバー LEVER, CHOKE	1			
20		KK13061AA029	リング RING	1			
21		KK12008AE019	シール SEAL	1			
22		KK12008AE020	リング RING	1			
23		KK12008AE021	リング RING	1			
24		KK13073CA031	メインノズル NOZZLE, MAIN	1			

キャブ レタグループ
(I) CARBURETOR GROUP



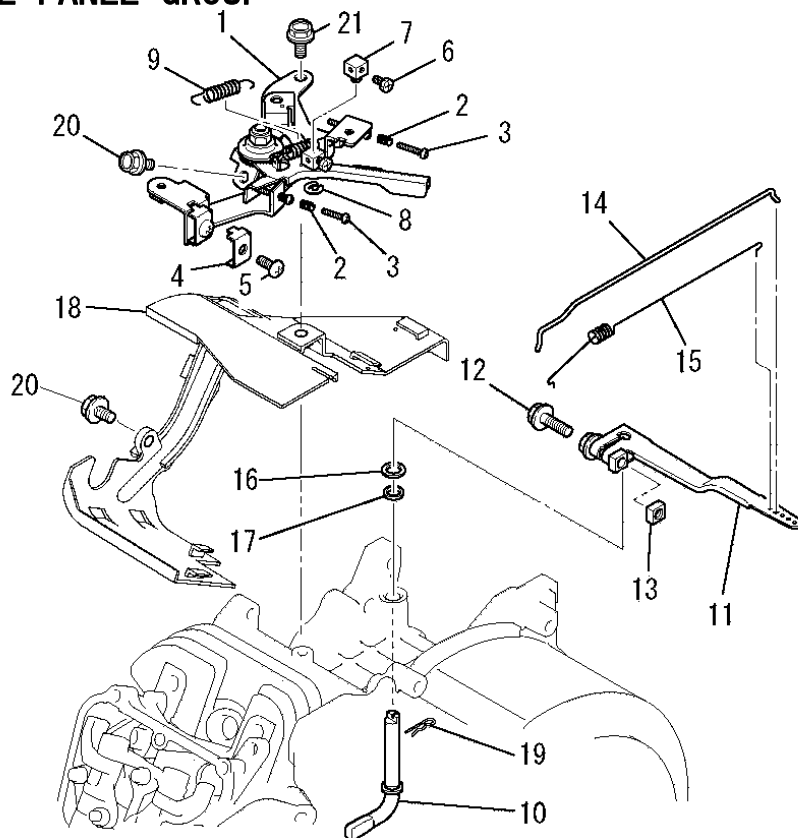
見出番号 No.	改訂番号 R/N	部品番号 Parts No.	部品名称 Parts Name	個数 No. Req'd	互換性 Inte	備考 Remarks	Serial No. (From~To) Serial No. (From~To)
25		KK74525DC850	メインジエツト JET, MAIN	1			
26		KK74508CC400	パイロットジエツト JET, PILOT	1			
27		KK13063CA010	プレート PLATE	1			
28		KK16014AA011	スクリュ SCREW	1			
29		KK90094AA	フィルタ FILTER	1			
30		KK01015AA	インシュレータ INSULATOR	1		INCL. NO. 31-33	
31		KK32006AA	インシュレータ INSULATOR	1			
32		KW34029CA	キャブレタガasket GASKET, CARBURETOR	1			
33		KW34077BA	キャブレタガasket GASKET, CARBURETOR	1			
34		KK90058AA	チョークレバー LEVER, CHOKE	1			
35		KK90060BA	チョークブラケット BRACKET, CHOKE	1			
36		KW34083BA	エアクリーナガasket GASKET, AIR CLEANER	1			

コントロールパネルグループ
(J) CONTROL PANEL GROUP



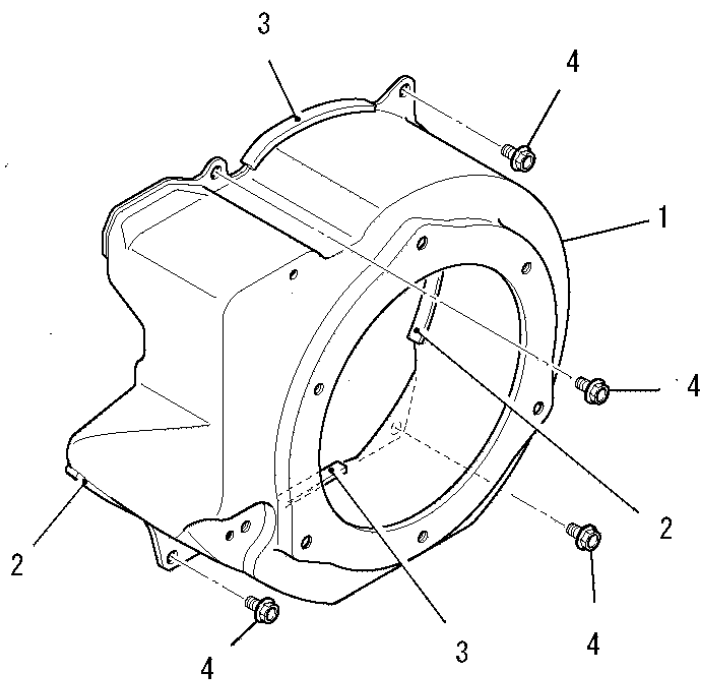
見出番号 No.	改訂番号 R/N	部品番号 Parts No.	部品名称 Parts Name	個数 No. Req'd	互換性 Inte	備考 Remarks	Serial No. (From~To) Serial No. (From~To)
1		KG03045CA	コントロール パネル アセンブリ PANEL, CONTROL	1		INCL. NO. 2-9	
2		KU80023AA	スプリング SPRING	2			
3		KU14038BA	スクリュー SCREW	2			
4		KU60016AA	クランプ CLAMP	1			
5		H051D05X012	スクリュー SCREW	1			
6		B751A04X008	ボルト BOLT, CRS	1			
7		KR30013BA	ストッパ STOPPER	1			
8		S500P04	スナップリング SNAP RING	1			
9		KG35010BA	リターンスプリング SPRING, RETURN	1			
10		KG22020AA	ガバナシャフト SHAFT, GOV	1			
11		KG31027AA	ガバナレバー LEVER, GOV	1		INCL. NO. 12, 13	
12		B800B06X020	フランジボルト BOLT, FLANGE	1			

コントロールパネルグループ
(J) CONTROL PANEL GROUP



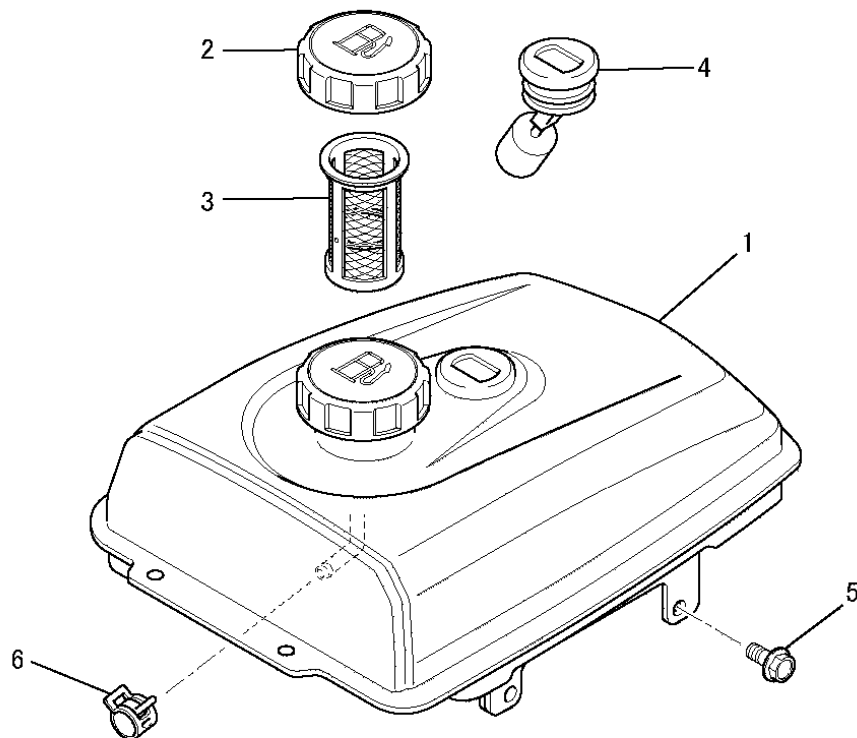
見出番号 No.	改訂番号 R/N	部品番号 Parts No.	部品名称 Parts Name	個数 No. Req'd	互換性 Inte	備考 Remarks	Serial No. (From~To) Serial No. (From~To)
13		KU23019CA	ナット NUT	1			
14		KG41034AA	ガバナロッド ROD, GOV	1			
15		KG42035AA	ロッドスプリング SPRING, ROD	1			
16		KG90015AA	ワッシャ WASHER	1			
17		KG90016AA	ダストシール SEAL, DUST	1			
18		KH40154AA	トップカバー COVER, TOP	1			
19		KU70006AA	クリップ CLIP	1			
20		B805B06X012	フランジボルト BOLT, FLANGE	2			
21		B805B06X016	フランジボルト BOLT, FLANGE	1			

ファンカバーグループ
(K) FAN COVER GROUP



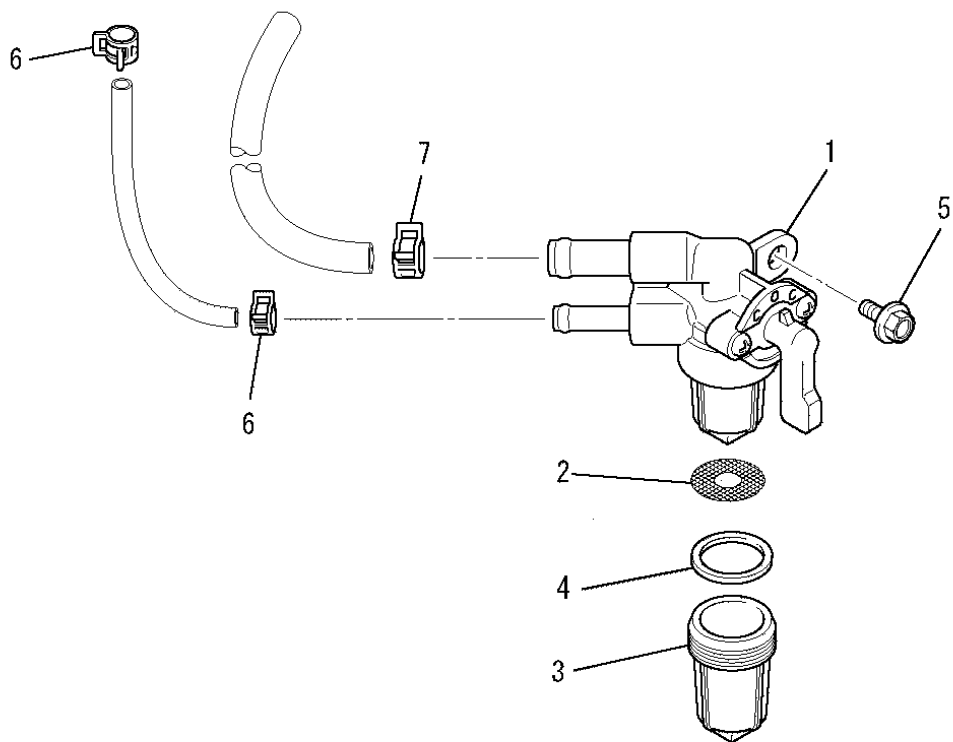
見出番号 No.	改訂番号 R/N	部品番号 Parts No.	部品名称 Parts Name	個数 No. Req'd	互換性 Inte	備考 Remarks	Serial No. (From~To) Serial No. (From~To)
1		KH27047AD	ファンカバー COVER, FAN	1			
2		KH90092CA	ラバークッション RUBBER CUSHION	2		L=60	
3		KH90092DA	ラバークッション RUBBER CUSHION	2		L=70	
4		B805B06X012	フランジボルト BOLT, FLANGE	4			

タンクグループ
(M) TANK GROUP



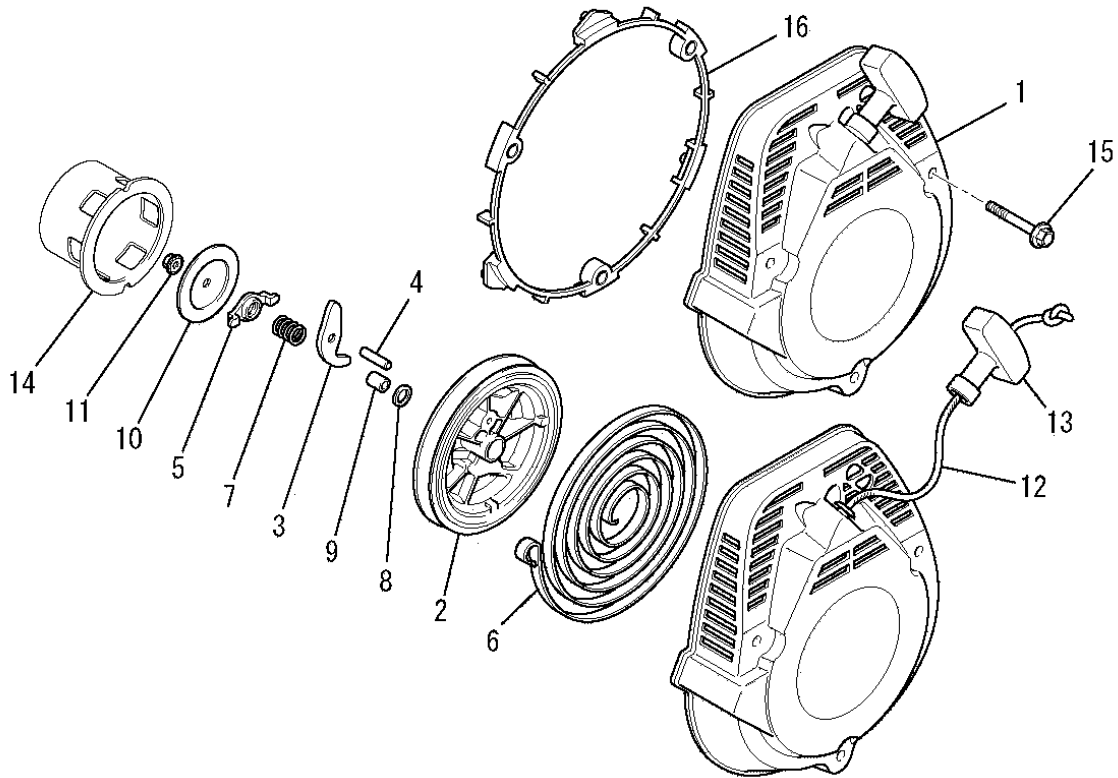
見出番号 No.	改訂番号 R/N	部品番号 Parts No.	部品名称 Parts Name	個数 No. Req'd	互換性 Inte	備考 Remarks	Serial No. (From~To) Serial No. (From~To)
1		KF04127AF	フューエルタンク アセンブリ FUEL TANK ASSY	1		INCL. NO. 2-4	
2		KF05037CA	タンクキャップ アセンブリ TANK CAP ASSY	1			
3		KF40024BA	フューエルフィルタ FILTER, FUEL	1			
4		KF90080AA	オイルゲージ GAUGE, OIL	1			
5		B805B06X016	フランジボルト BOLT, FLANGE	4			
6		FR67419	クリップ CLIP	1			

コックグループ
(N) COCK GROUP



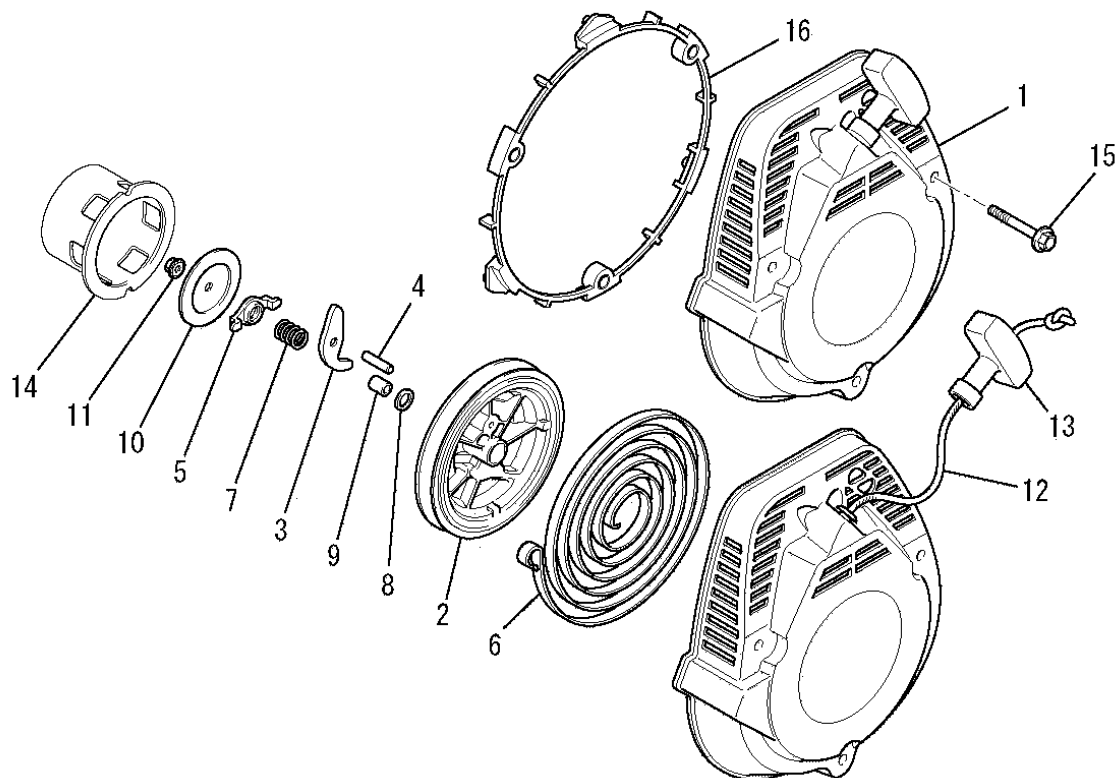
見出番号 No.	改訂番号 R/N	部品番号 Parts No.	部品名称 Parts Name	個数 No. Req'd	互換性 Inte	備考 Remarks	Serial No. (From~To) Serial No. (From~To)
1		KF31047AA	フューエルコック COCK, FUEL	1		INCL. NO. 2-4	
2		KF31018AA003	フューエルフィルタ FILTER, FUEL	1			
3		KF31010AA002	カップ CUP	1			
4		KF31010AA004	パッキング PACKING	1			
5		B800A06X012	フランジボルト BOLT, FLANGE	1			
6		FR53226	クリップ CLIP	2			
7		FR67419	クリップ CLIP	1			

リコイルスタータグループ
(R) RECOIL STARTER GROUP



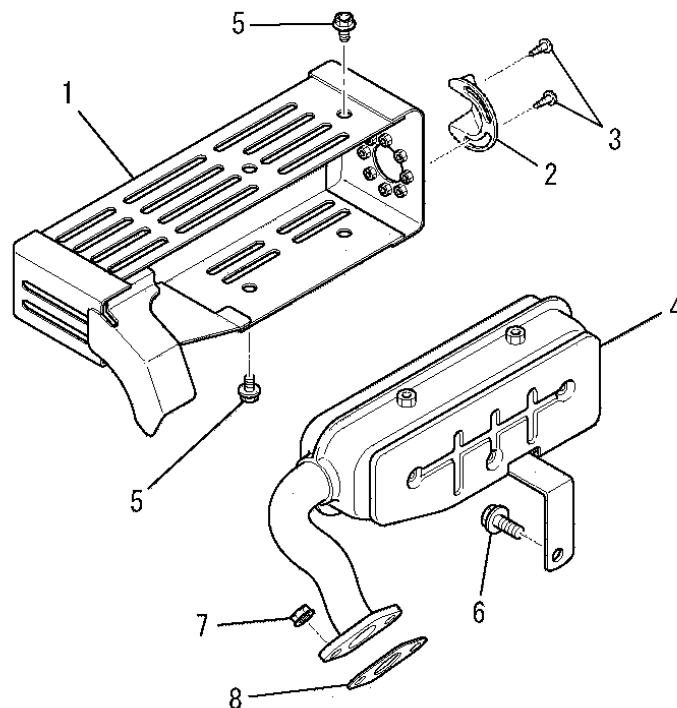
見出番号 No.	改訂番号 R/N	部品番号 Parts No.	部品名称 Parts Name	個数 No. Req'd	互換性 Inte	備考 Remarks	Serial No. (From~To) Serial No. (From~To)
1		KS02168AA	リコイルスタータ アセンブリ RECOIL STARTER ASSY	1		INCL. NO. 2-14	
2		KS20083AA002	リール REEL	1			
3		FA31163XX007	ラチェット RATCHET	1			
4		KS20036AA009	ピン PIN	1			
5		KS20036AA008	ガイド GUIDE	1			
6		FA28181XX011	スパイラルスプリング SPRING, SPIRAL	1			
7		FA28181XX013	リターンスプリング SPRING, RETURN	1			
8		FA28181XX015	ワッシャー WASHER	1			
9		FA28181XX012	シャフト SHAFT	1			
10		KS20036AA010	フリクションプレート PLATE, FRICTION	1			
11		FA28181XX016	ナット NUT	1			
12		KS20036AA018	スタータロープ ROPE, STARTER	1			

リコイルスタータグループ
 (R) RECOIL STARTER GROUP



見出番号 No.	改訂番号 R/N	部品番号 Parts No.	部品名称 Parts Name	個数 No. Req'd	互換性 Inte	備考 Remarks	Serial No. (From~To) Serial No. (From~To)
13		KS20083AA013	スタータノブ KNOB, STARTER	1			
14		KS30071AA	スタータプーリ PULLEY, STARTER	1			
15		B800A06X055	フランジボルト BOLT, FLANGE	3			
16		KS50011AA	スタンド STAND	1			

マフラーグループ
(S) MUFFLER GROUP



見出番号 No.	改訂番号 R/N	部品番号 Parts No.	部品名称 Parts Name	個数 No. Req'd	互換性 Inte	備考 Remarks	Serial No. (From~To) Serial No. (From~To)
1		KM27049AA	マフラーカバー COVER, MUFFLER	1			
2		FA28221	テールパイプ PIPE, TAIL	1			
3		W006D04X006K	スクリュー SCREW	2			
4		KM17027AA	マフラー MUFFLER	1			
5		B800A06X008K	フランジボルト BOLT, FLANGE	4			
6		B800A08X016	フランジボルト BOLT, FLANGE	1			
7		ZZ70028C	コニカルスプリングナット NUT, CONICAL SPG	2			
8		KM70031AB	マフラーガスケット GASKET, MUFFLER	1			