

| | | | |
|----|------------|----|-----|
| 向先 | (株)オーレック 殿 | 用途 | 草刈機 |
|----|------------|----|-----|

純正部品表

PARTS LIST

三菱メイキエンジン

GB221PN-349

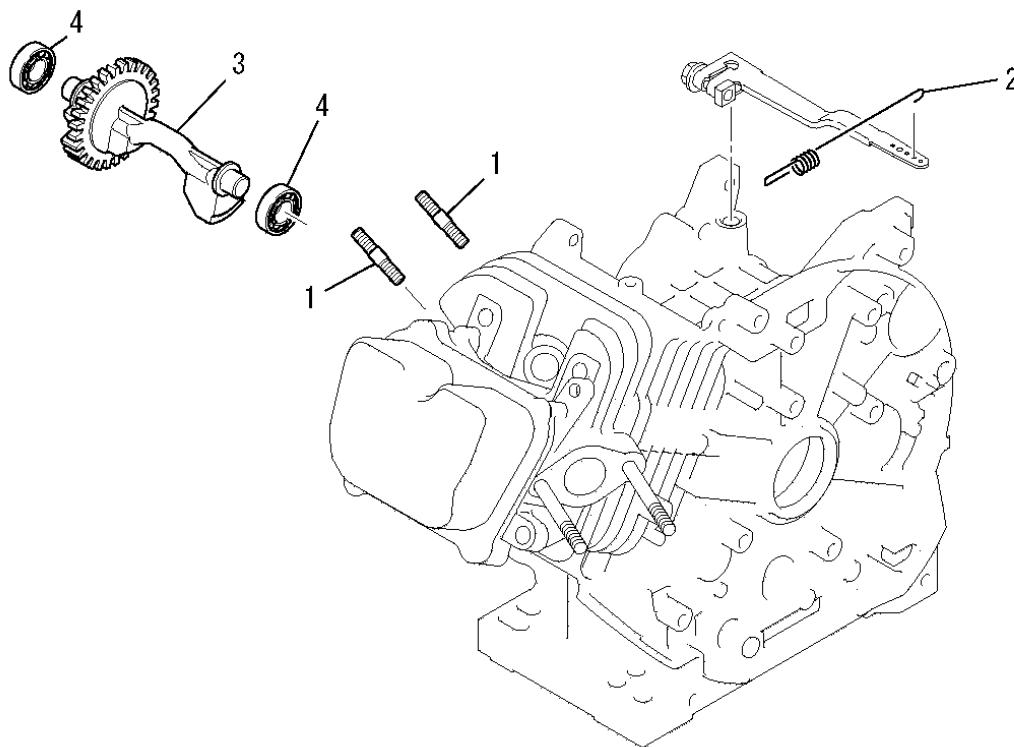
INDEX

| 部品番号 | 部品名称 | ページ数 | No. | 部品番号 | 部品名称 | ページ数 | No. |
|--------------|------------------|------|-----|--------------|------------------|------|-----|
| B155B06X125 | スタットホルト | 14 | 7 | KF05037CA | タンクキャップ アセンブリ | 21 | 2 |
| B155B08X020 | スタットホルト | 1 | 1 | KF31010AA002 | キャップ | 22 | 3 |
| B751A04X008 | ホルト | 18 | 6 | KF31010AA004 | ハツキング | 22 | 4 |
| B800A06X008K | フランジホルト | 25 | 5 | KF31018AA003 | フューエルフィルタ | 22 | 2 |
| B800A06X012 | フランジホルト | 22 | 5 | KF31047AA | フューエルコック | 22 | 1 |
| B800A06X016 | フランジホルト | 8 | 17 | KF40024BA | フューエルフィルタ | 21 | 3 |
| B800A06X055 | フランジホルト | 24 | 15 | KF70058AA | フューエルホース | 3 | 4 |
| B800A08X016 | フランジホルト | 25 | 6 | KF90080AA | オイルゲージ | 21 | 4 |
| B800B06X020 | フランジホルト | 18 | 12 | KF90343AA420 | フューエルホース | 3 | 5 |
| B800B08X030 | フランジホルト | 10 | 9 | KG01007AA | ガバナキヤ アセンブリ | 10 | 2 |
| B800B08X055 | フランジホルト | 8 | 18 | KG03045CA | コントロール パネル アセンブリ | 18 | 1 |
| B805B06X012 | フランジホルト | 9 | 2 | KG14006AA | ガバナスライダ | 10 | 3 |
| B805B06X012 | フランジホルト | 19 | 20 | KG22004AA | ガバナシャフト | 10 | 4 |
| B805B06X012 | フランジホルト | 20 | 4 | KG22020AA | ガバナシャフト | 18 | 10 |
| B805B06X016 | フランジホルト | 19 | 21 | KG31027AA | ガバナレバー | 18 | 11 |
| B805B06X016 | フランジホルト | 21 | 5 | KG34050AB | ガバナスプリング | 1 | 2 |
| B805B06X025 | フランジホルト | 13 | 4 | KG35010BA | リターンズスプリング | 18 | 9 |
| FA28181XX011 | スパイラルスプリング | 23 | 6 | KG41034AA | ガバナロッド | 19 | 14 |
| FA28181XX012 | シャフト | 23 | 9 | KG42035AA | ロッドスプリング | 19 | 15 |
| FA28181XX013 | リターンズスプリング | 23 | 7 | KG90015AA | ワツシヤ | 19 | 16 |
| FA28181XX015 | ワツシヤ | 23 | 8 | KG90016AA | ダストシール | 19 | 17 |
| FA28181XX016 | ナット | 23 | 11 | KH27047AD | ファンカバー | 20 | 1 |
| FA28221 | テールパイプ | 25 | 2 | KH40154AA | トツブカバー | 19 | 18 |
| FA31163XX007 | ラチェット | 23 | 3 | KH90092CA | ラバークツシヨシ | 20 | 2 |
| FN11223 | ドレンプラグ | 6 | 1 | KH90092DA | ラバークツシヨシ | 20 | 3 |
| FR34111 | ピストンピンクリップ | 8 | 15 | KK01015AA | インシュレータ | 17 | 30 |
| FR41231 | ナット | 13 | 5 | KK11011FF100 | ニードルバルブ | 15 | 8 |
| FR53226 | クリップ | 22 | 6 | KK12008AE011 | クリップ | 15 | 9 |
| FR67419 | クリップ | 21 | 6 | KK12008AE012 | ピン | 15 | 10 |
| FR67419 | クリップ | 22 | 7 | KK12008AE013 | フロート | 15 | 11 |
| H051D05X012 | スクリュ | 18 | 5 | KK12008AE015 | ハツキング | 16 | 13 |
| KA01069AA003 | クーラエレメント | 14 | 3 | KK12008AE016 | シール | 16 | 14 |
| KA01069AA004 | オイルパン アセンブリ | 14 | 4 | KK12008AE019 | シール | 16 | 21 |
| KA01069AA005 | ハツキング | 14 | 5 | KK12008AE020 | リング | 16 | 22 |
| KA01069CA | エアクリーナ アセンブリ | 14 | 1 | KK12008AE021 | リング | 16 | 23 |
| KA01069CA002 | キャップ | 14 | 2 | KK12046AA009 | スプリング | 15 | 6 |
| KB44019AA | シリンダブロック | 6 | 2 | KK12046AA010 | スクリュ | 15 | 7 |
| KB64014AA | クランクケースカバー | 10 | 1 | KK12046AA022 | チョークレバー | 16 | 19 |
| KC02069BA | シリンダヘッド アセンブリ | 7 | 1 | KK13019BH016 | オーリング | 16 | 17 |
| KC09016BA | ヘッド カバー アセンブリ | 9 | 1 | KK13019BH017 | ホルト | 16 | 18 |
| KC67004AA | ヘッド ガスケット | 5 | 2 | KK13020AB003 | スロットルバルブ | 15 | 2 |
| KC67004AA | ヘッド ガスケット | 8 | 20 | KK13025BH018 | フロートチャンバ | 16 | 16 |
| KD02108AA | クランクシャフトアセンブリ | 11 | 1 | KK13052AA004 | チョークバルブ | 15 | 4 |
| KD03037AA | コネクティングロッド アセンブリ | 12 | 1 | KK13052AA015 | スロットルシャフトアセンブリ | 15 | 12 |
| KD03037BA | コネクティングロッド アセンブリ | 12 | 1 | KK13061AA029 | リング | 16 | 20 |
| KD03037CA | コネクティングロッド アセンブリ | 12 | 1 | KK13063CA010 | プレート | 17 | 27 |
| KD51009AA | バランサシャフト | 1 | 3 | KK13073CA | キヤフレタ(F) | 15 | 1 |
| KD62022AA | クランクシャフトキヤ | 11 | 2 | KK13073CA031 | メインスズル | 16 | 24 |
| KD63070AA | キヤ | 11 | 3 | KK14001AA018 | ガスケット | 16 | 15 |
| KD70001CA | フランジホルト | 12 | 2 | KK15016AA003 | スクリュ | 15 | 3 |
| KD90016AA | キー | 11 | 4 | KK15016AA005 | スクリュ | 15 | 5 |
| KD90016AA | キー | 11 | 6 | KK16014AA011 | スクリュ | 17 | 28 |
| KE12052AA | フライホイール | 13 | 1 | KK32006AA | インシュレータ | 17 | 31 |
| KE24022DA | イグニツシヨシコイル | 13 | 2 | KK74508CC400 | パイロットジエツト | 17 | 26 |
| KE41022AD | スパークプラグ | 2 | 2 | KK74525DC850 | メインジエツト | 17 | 25 |
| KE42027AA | プラグキャップ | 13 | 3 | KK90058AA | チョークレバー | 17 | 34 |
| KE90069AA | リッドワイヤ | 2 | 1 | KK90060BA | チョークプラグケット | 17 | 35 |
| KF04127AF | フューエルタンク アセンブリ | 21 | 1 | KK90094AA | フィルタ | 17 | 29 |

INDEX

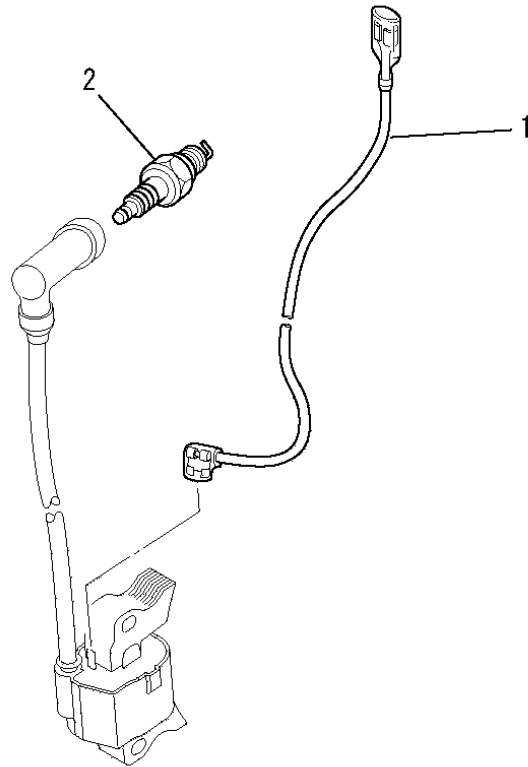
| 部品番号 | 部品名称 | ページ数 | No. | 部品番号 | 部品名称 | ページ数 | No. |
|--------------|---------------|------|-----|--------------|--------------|------|-----|
| KL21006EA | オイルゲージ | 10 | 5 | KW34077BA | キャブレタガasket | 5 | 5 |
| KM17027AA | マフラ | 25 | 4 | KW34077BA | キャブレタガasket | 17 | 33 |
| KM27049AA | マフラカバー | 25 | 1 | KW34083BA | エアクリーナガasket | 5 | 7 |
| KM70031AB | マフラガasket | 5 | 6 | KW34083BA | エアクリーナガasket | 17 | 36 |
| KM70031AB | マフラガasket | 25 | 8 | KW39119BB | ガasketセット | 5 | 1 |
| KN12007AA | ホツクススパナ | 4 | 1 | KW52386DA | ネームラベル | 3 | 3 |
| KN13001AA | スクリュドライバ | 4 | 2 | KW56256AA | コーションラベル | 4 | 4 |
| KP02024AA | ピストンリングセット | 12 | 5 | KW56276AA | チヨークラベル | 3 | 1 |
| KP02024BA | ピストンリングセット | 12 | 5 | KW56418DA | ラベル | 3 | 2 |
| KP02024CA | ピストンリングセット | 12 | 5 | N801A06 | フランジナット | 14 | 8 |
| KP17013AA | ピストン | 12 | 3 | S111X62X010 | ボールベアリング | 1 | 4 |
| KP17013BA | ピストン | 12 | 3 | S111X62X050 | ボールベアリング | 6 | 4 |
| KP17013CA | ピストン | 12 | 3 | S500P03 | スナツプリング | 11 | 9 |
| KP55007AA | ピストンピン | 12 | 4 | S500P04 | スナツプリング | 18 | 8 |
| KP90003AA | ピストンピンクリツフ | 12 | 6 | W006D04X006K | スクリュ | 25 | 3 |
| KR30013BA | ストツパ | 18 | 7 | W200H06 | ワツシヤ | 10 | 12 |
| KS02168AA | リコイルスタータアセンブリ | 23 | 1 | W405B05X035 | キー | 4 | 3 |
| KS20036AA008 | ガイド | 23 | 5 | ZZ70002N | プリーザチユーブ | 14 | 6 |
| KS20036AA009 | ピン | 23 | 4 | ZZ70013A | ガasket | 6 | 5 |
| KS20036AA010 | フリクションプレート | 23 | 10 | ZZ70028C | コニカルスプリングナット | 25 | 7 |
| KS20036AA018 | スタータロープ | 23 | 12 | | | | |
| KS20083AA002 | リール | 23 | 2 | | | | |
| KS20083AA013 | スタータノブ | 24 | 13 | | | | |
| KS30071AA | スタータプーリ | 24 | 14 | | | | |
| KS50011AA | スタント | 24 | 16 | | | | |
| KU14038BA | スクリュ | 18 | 3 | | | | |
| KU14068AA | フランジホルト | 10 | 10 | | | | |
| KU23013AA | ナツト | 7 | 12 | | | | |
| KU23019CA | ナツト | 19 | 13 | | | | |
| KU39008CC | シム | 11 | 5 | | | | |
| KU44001AA | ダウエルピン | 8 | 19 | | | | |
| KU44001AA | ダウエルピン | 10 | 11 | | | | |
| KU60016AA | クランプ | 18 | 4 | | | | |
| KU70006AA | クリツフ | 19 | 19 | | | | |
| KU80023AA | スプリング | 18 | 2 | | | | |
| KV01211AB | カムシヤフトアセンブリ | 11 | 7 | | | | |
| KV02006BC | ロツカーアームアセンブリ | 7 | 8 | | | | |
| KV24009AA | タベツト | 7 | 2 | | | | |
| KV34005AA | インテイクバルブ | 7 | 3 | | | | |
| KV43007AA | エキゾーストバルブ | 7 | 4 | | | | |
| KV55011AA | バルブスプリング | 7 | 5 | | | | |
| KV64004AA | バルブスプリングリテーナ | 7 | 6 | | | | |
| KV71016AA | ブツシユロツト | 7 | 7 | | | | |
| KV72016AA | ロツカーアーム | 7 | 10 | | | | |
| KV72017AA | ロツカーアーム | 7 | 11 | | | | |
| KV73004AA | アシヤストスクリュ | 8 | 13 | | | | |
| KV74013AB | ロツカープレート | 7 | 9 | | | | |
| KV75009BA | シヤフト | 8 | 14 | | | | |
| KV83009GB | ピン | 11 | 8 | | | | |
| KW11012AA | ボールベアリング | 10 | 7 | | | | |
| KW21023AA | バルブステムシール | 8 | 16 | | | | |
| KW23003AA | オーリング | 10 | 6 | | | | |
| KW25003AA | オイルシール | 6 | 3 | | | | |
| KW25003AA | オイルシール | 10 | 8 | | | | |
| KW33017AA | ハツトカバーガasket | 5 | 3 | | | | |
| KW33017AA | ハツトカバーガasket | 9 | 3 | | | | |
| KW34029CA | キャブレタガasket | 5 | 4 | | | | |
| KW34029CA | キャブレタガasket | 17 | 32 | | | | |

ホルト、スプリング、カバー
 1. BOLT, SPRING, COVER



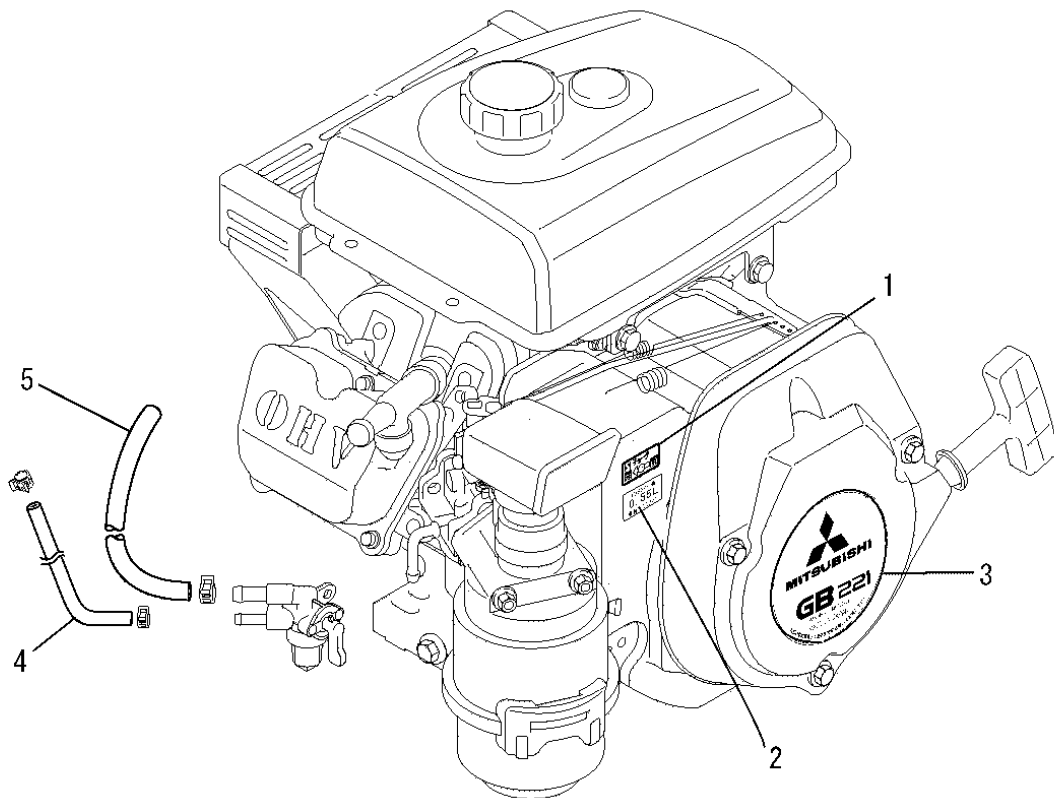
| 見出番号 No. | 改訂番号 R/N | 部品番号 Parts No. | 部品名称 Parts Name | 個数 No. Req'd | 互換性 Inte | 備考 Remarks | Serial No. (From~To) Serial No. (From~To) |
|-------------|-------------|-------------------|----------------------------|-----------------|-------------|---------------|----------------------------------------------|
| 1 | | B155B08X020 | スタッドホルト BOLT, STUD | 2 | | | |
| 2 | | KG34050AB | ガバナスプリング SPRING, GOV | 1 | | | |
| 3 | | KD51009AA | バランシャフト SHAFT, BALANCER | 1 | | | |
| 4 | | S111X62X010 | ボールベアリング BEARING, BALL | 2 | | | |

リードワイヤ、プラグ、キャップ
 2. LEAD WIRE, PLUG, CAP



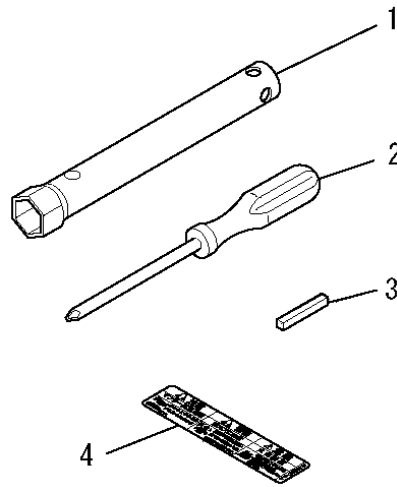
| 見出番号 No. | 改訂番号 R/N | 部品番号 Parts No. | 部品名称 Parts Name | 個数 No. Req'd | 互換性 Inte | 備考 Remarks | Serial No. (From~To) Serial No. (From~To) |
|-------------|-------------|-------------------|------------------------|-----------------|-------------|---------------|----------------------------------------------|
| 1 | | KE90069AA | リードワイヤ WIRE, LEAD | 1 | | | |
| 2 | | KE41022AD | スパークプラグ PLUG, SPARK | 1 | | BP6HS | |

ラベル、フューエルホース
3. LABEL, FUEL HOSE



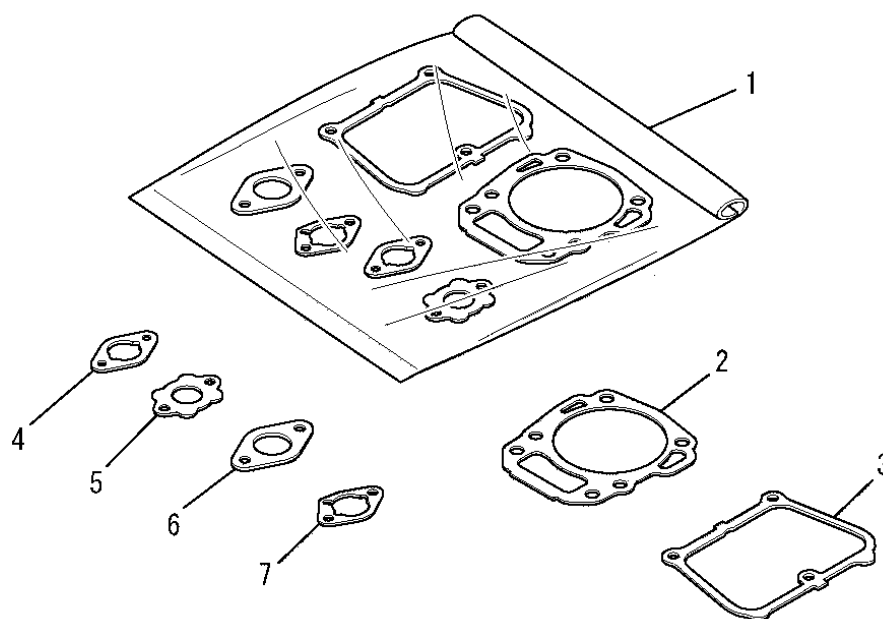
| 見出番号 No. | 改訂番号 R/N | 部品番号 Parts No. | 部品名称 Parts Name | 個数 No. Req'd | 互換性 Inte | 備考 Remarks | Serial No. (From~To) Serial No. (From~To) |
|-------------|-------------|-------------------|-------------------------|-----------------|-------------|---------------|----------------------------------------------|
| 1 | | KW56276AA | チョークラベル LABEL, CHOKE | 1 | | | |
| 2 | | KW56418DA | ラベル LABEL | 1 | | | |
| 3 | | KW52386DA | ネームラベル LABEL, NAME | 1 | | | |
| 4 | | KF70058AA | フューエルホース HOSE, FUEL | 1 | | | |
| 5 | | KF90343AA420 | フューエルホース HOSE, FUEL | 1 | | | |

ツールセット
4. TOOL SET



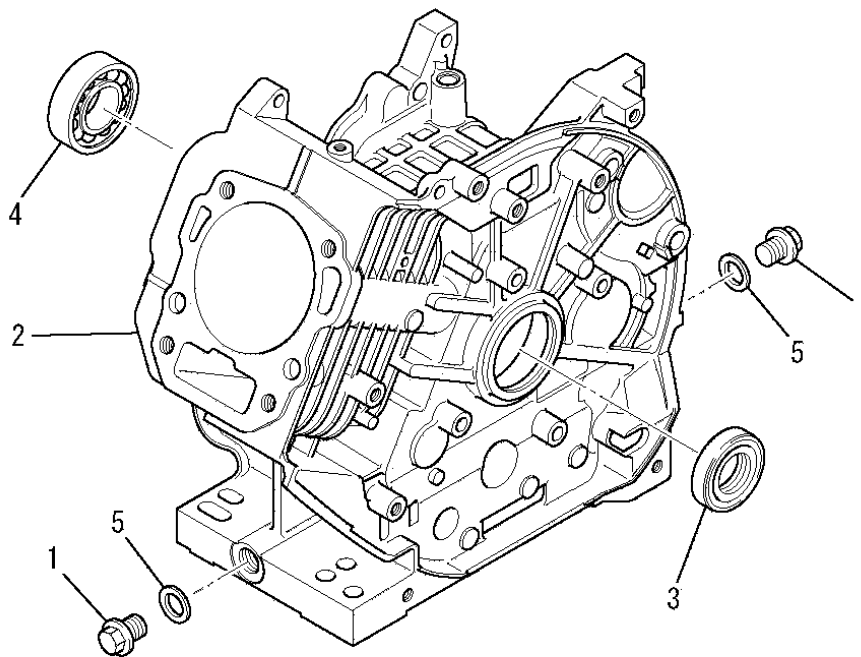
| 見出番号 No. | 改訂番号 R/N | 部品番号 Parts No. | 部品名称 Parts Name | 個数 No. Req'd | 互換性 Inte | 備考 Remarks | Serial No. (From~To) Serial No. (From~To) |
|-------------|-------------|-------------------|----------------------------|-----------------|-------------|---------------|----------------------------------------------|
| 1 | | KN12007AA | ボックススパナ SPANNER, BOX | 1 | | | |
| 2 | | KN13001AA | スクレットライバ DRIVER, SCREW | 1 | | | |
| 3 | | W405B05X035 | キー KEY, SUNK | 1 | | | |
| 4 | | KW56256AA | コーションラベル LABEL, CAUTION | 1 | | | |

ガasketセット
5. GASKET SET



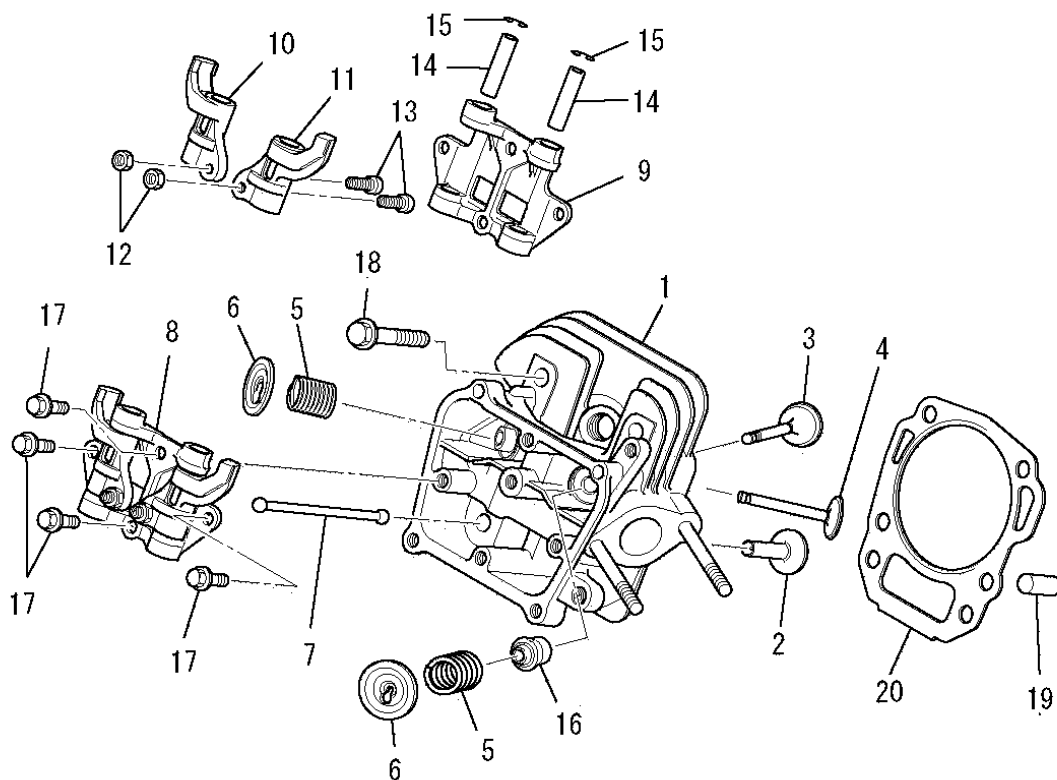
| 見出番号 No. | 改訂番号 R/N | 部品番号 Parts No. | 部品名称 Parts Name | 個数 No. Req'd | 互換性 Inte | 備考 Remarks | Serial No. (From~To) Serial No. (From~To) |
|-------------|-------------|-------------------|-------------------------------------|-----------------|-------------|---------------|----------------------------------------------|
| 1 | | KW39119BB | ガasketセット GASKET SET | 1 | | INCL. NO. 2-7 | |
| 2 | | KC67004AA | ヘッド ガasket GASKET, HEAD | 1 | | | |
| 3 | | KW33017AA | ヘッドカバーガasket GASKET, HEAD COVER | 1 | | | |
| 4 | | KW34029CA | キャブレタガasket GASKET, CARBURETOR | 1 | | | |
| 5 | | KW34077BA | キャブレタガasket GASKET, CARBURETOR | 1 | | | |
| 6 | | KM70031AB | マフラガasket GASKET, MUFFLER | 1 | | | |
| 7 | | KW34083BA | エアクリーナガasket GASKET, AIR CLEANER | 1 | | | |

シリンダブロックグループ
 (A) CYLINDER BLOCK GROUP



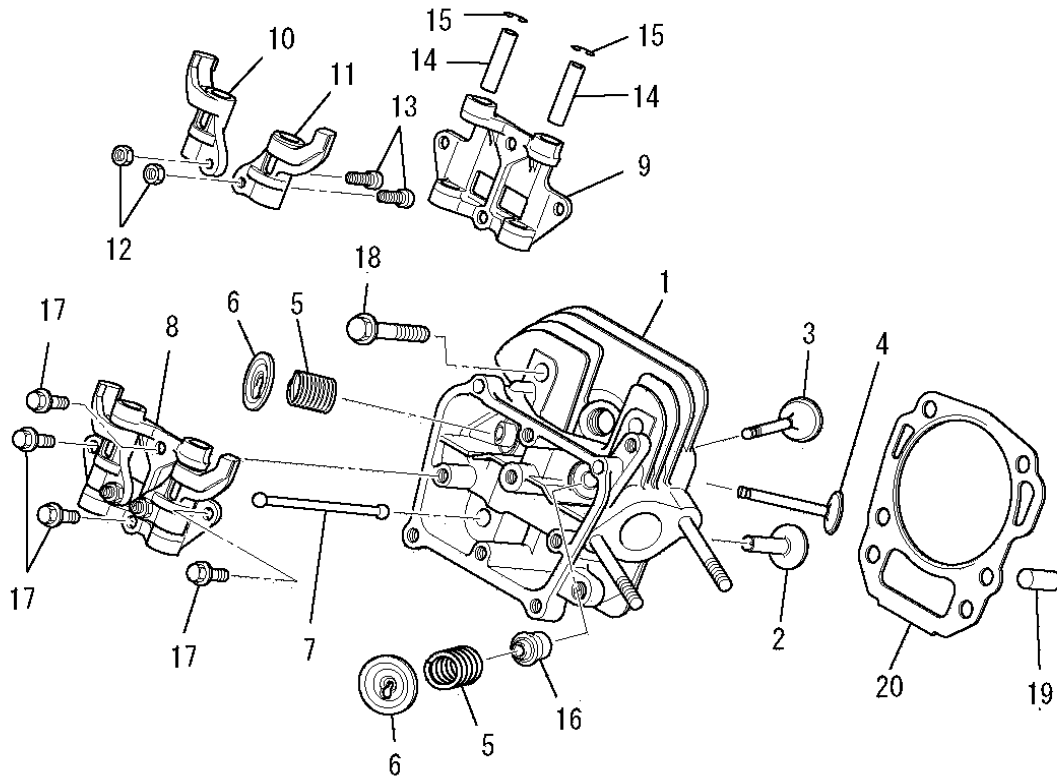
| 見出番号 No. | 改訂番号 R/N | 部品番号 Parts No. | 部品名称 Parts Name | 個数 No. Req'd | 互換性 Inte | 備考 Remarks | Serial No. (From~To) Serial No. (From~To) |
|-------------|-------------|-------------------|----------------------------|-----------------|-------------|---------------|----------------------------------------------|
| 1 | | FN11223 | ドレンプラグ PLUG, DRAIN | 2 | | | |
| 2 | | KB44019AA | シリンダブロック CYLINDER BLOCK | 1 | | | |
| 3 | | KW25003AA | オイルシール OIL SEAL | 1 | | | |
| 4 | | S111X62X050 | ボールベアリング BEARING, BALL | 1 | | #6205 | |
| 5 | | ZZ70013A | ガスケット GASKET | 2 | | | |

シリンダヘッドグループ
(B) CYLINDER HEAD GROUP



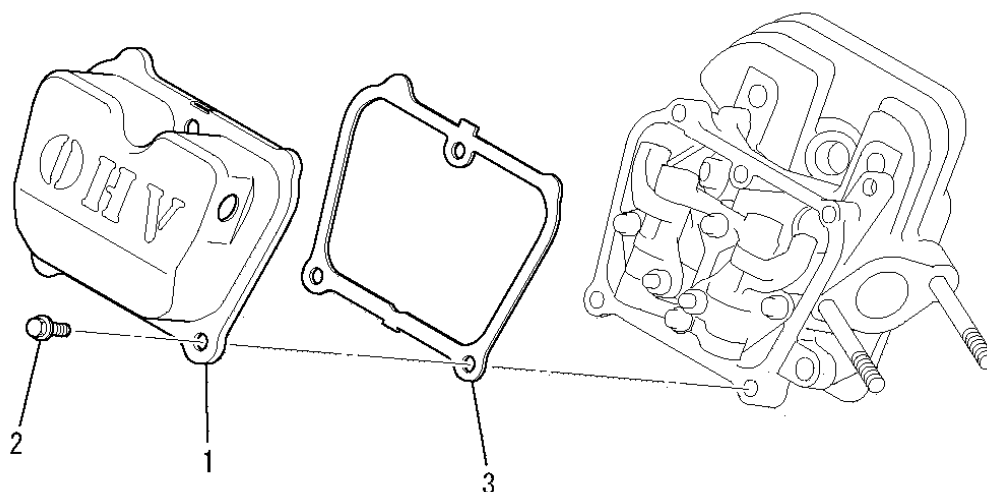
| 見出番号 No. | 改訂番号 R/N | 部品番号 Parts No. | 部品名称 Parts Name | 個数 No. Req'd | 互換性 Inte | 備考 Remarks | Serial No. (From~To) Serial No. (From~To) |
|-------------|-------------|-------------------|-------------------------------------|-----------------|-------------|------------------|----------------------------------------------|
| 1 | | KC02069BA | シリンダヘッド アセンブリ CYLINDER HEAD ASSY | 1 | | WITH B155B06X125 | |
| 2 | | KV24009AA | タペット TAPPET | 2 | | | |
| 3 | | KV34005AA | インテイクバルブ VALVE, INTAKE | 1 | | | |
| 4 | | KV43007AA | エキゾーストバルブ VALVE, EXHAUST | 1 | | | |
| 5 | | KV55011AA | バルブスプリング SPRING, VALVE | 2 | | | |
| 6 | | KV64004AA | バルブスプリングリテーナ RETAINER, VALVE SPG | 2 | | | |
| 7 | | KV71016AA | プッシュロッド ROD, PUSH | 2 | | | |
| 8 | | KV02006BC | ロッカーアーム アセンブリ ARM, ROCKER | 1 | | INCL. NO. 9-15 | |
| 9 | | KV74013AB | ロッカープレート PLATE, ROCKER | 1 | | | |
| 10 | | KV72016AA | ロッカーアーム ARM, ROCKER | 1 | | | |
| 11 | | KV72017AA | ロッカーアーム ARM, ROCKER | 1 | | | |
| 12 | | KU23013AA | ナット NUT | 2 | | | |

シリンダヘッドグループ
(B) CYLINDER HEAD GROUP



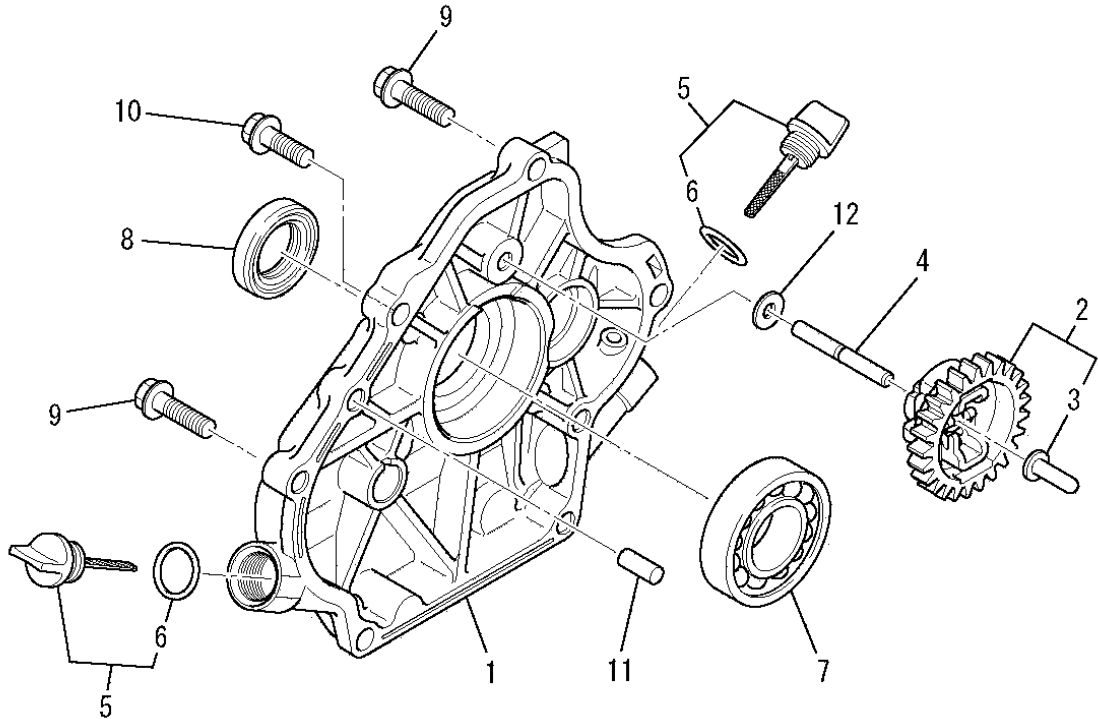
| 見出番号 No. | 改訂番号 R/N | 部品番号 Parts No. | 部品名称 Parts Name | 個数 No. Req'd | 互換性 Inte | 備考 Remarks | Serial No. (From~To) Serial No. (From~To) |
|-------------|-------------|-------------------|--------------------------------|-----------------|-------------|---------------|----------------------------------------------|
| 13 | | KV73004AA | アジャストスクリュー SCREW, ADJUST | 2 | | | |
| 14 | | KV75009BA | シャフト SHAFT | 2 | | | |
| 15 | | FR34111 | ピストンピンクリップ CLIP, PISTON PIN | 2 | | | |
| 16 | | KW21023AA | バルブステムシール SEAL, VALVE STEM | 1 | | | |
| 17 | | B800A06X016 | フランジボルト BOLT, FLANGE | 4 | | | |
| 18 | | B800B08X055 | フランジボルト BOLT, FLANGE | 4 | | | |
| 19 | | KU44001AA | ダウエルピン PIN, DOWEL | 2 | | | |
| 20 | | KC67004AA | ヘッドガスケット GASKET, HEAD | 1 | | | |

ヘッドカバーグループ
(C) HEAD COVER GROUP



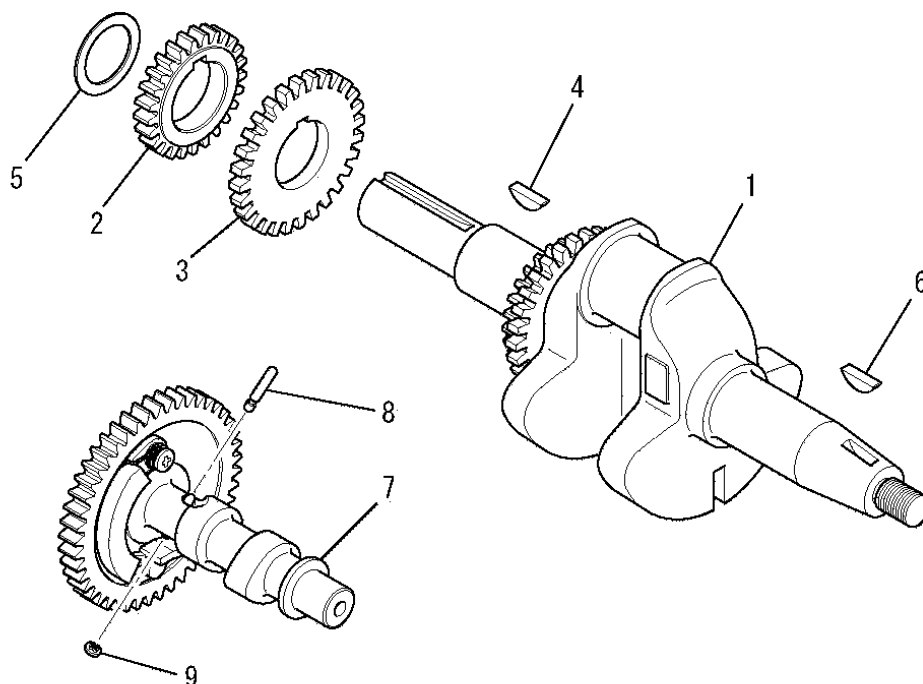
| 見出番号 No. | 改訂番号 R/N | 部品番号 Parts No. | 部品名称 Parts Name | 個数 No. Req'd | 互換性 Inte | 備考 Remarks | Serial No. (From~To) Serial No. (From~To) |
|-------------|-------------|-------------------|-----------------------------------|-----------------|-------------|---------------|----------------------------------------------|
| 1 | | KC09016BA | ヘッドカバーアセンブリ COVER, HEAD | 1 | | | |
| 2 | | B805B06X012 | フランジボルト BOLT, FLANGE | 3 | | | |
| 3 | | KW33017AA | ヘッドカバーガスケット GASKET, HEAD COVER | 1 | | | |

ケースカバーグループ
(D) CASE COVER GROUP



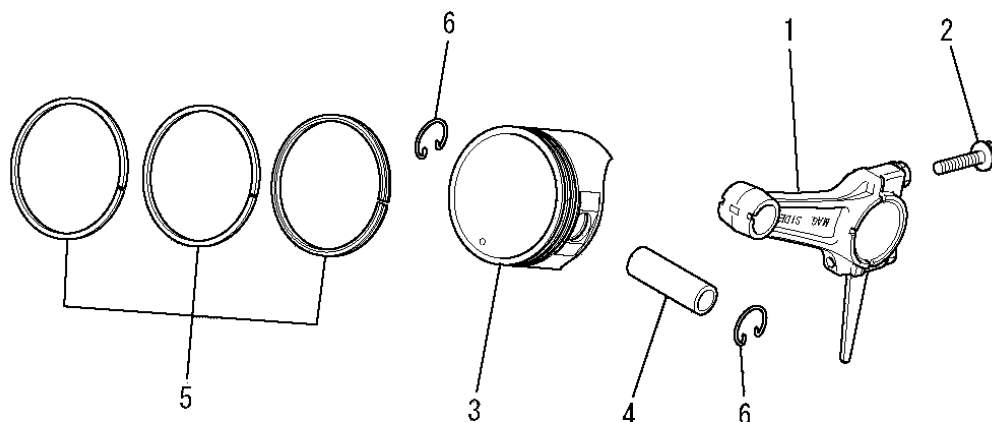
| 見出番号 No. | 改訂番号 R/N | 部品番号 Parts No. | 部品名称 Parts Name | 個数 No. Req'd | 互換性 Inte | 備考 Remarks | Serial No. (From~To) Serial No. (From~To) |
|-------------|-------------|-------------------|----------------------------------|-----------------|-------------|---------------|----------------------------------------------|
| 1 | | KB64014AA | クランクケースカバー COVER, CRANKCASE | 1 | | | |
| 2 | | KG01007AA | ガバナギヤアセンブリ GOVERNOR GEAR ASSY | 1 | | INCL. NO. 3 | |
| 3 | | KG14006AA | ガバナスライダ SLIDER, GOV | 1 | | | |
| 4 | | KG22004AA | ガバナシャフト SHAFT, GOV | 1 | | | |
| 5 | | KL21006EA | オイルゲージ GAUGE, OIL | 2 | | INCL. NO. 6 | |
| 6 | | KW23003AA | オーリング O-RING | 2 | | | |
| 7 | | KW11012AA | ボールベアリング BEARING, BALL | 1 | | | |
| 8 | | KW25003AA | オイルシール OIL SEAL | 1 | | | |
| 9 | | B800B08X030 | フランジボルト BOLT, FLANGE | 5 | | | |
| 10 | | KU14068AA | フランジボルト BOLT, FLANGE | 1 | | | |
| 11 | | KU44001AA | ダウエルピン PIN, DOWEL | 2 | | | |
| 12 | | W200H06 | ワッシャ WASHER | 1 | | | |

クランクシャフトグループ
(E) CRANKSHAFT GROUP



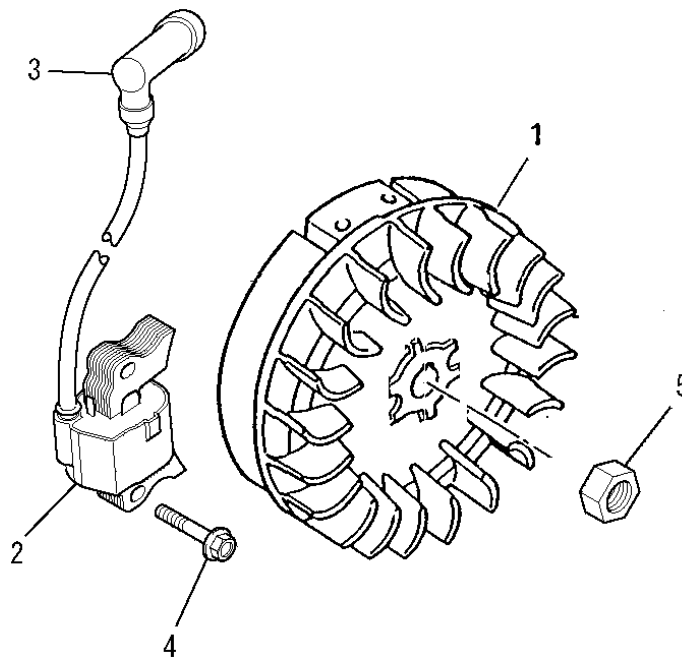
| 見出番号 No. | 改訂番号 R/N | 部品番号 Parts No. | 部品名称 Parts Name | 個数 No. Req'd | 互換性 Inte | 備考 Remarks | Serial No. (From~To) Serial No. (From~To) |
|-------------|-------------|-------------------|----------------------------------|-----------------|-------------|----------------|----------------------------------------------|
| 1 | | KD02108AA | クランクシャフトアセンブリ CRANKSHAFT ASSY | 1 | | INCL. NO. 2-4 | |
| 2 | | KD62022AA | クランクシャフトギヤ GEAR, CRANKSHAFT | 1 | | | |
| 3 | | KD63070AA | ギヤ GEAR | 1 | | | |
| 4 | | KD90016AA | キー KEY, WOODRUFF | 1 | | | |
| 5 | | KU39008CC | シム SHIM | 1 | | | |
| 6 | | KD90016AA | キー KEY, WOODRUFF | 1 | | | |
| 7 | | KV01211AB | カムシャフトアセンブリ CAMSHAFT ASSY | 1 | | INCL. NO. 8, 9 | |
| 8 | | KV83009GB | ピン PIN | 1 | | | |
| 9 | | S500P03 | スナップリング SNAP RING | 1 | | | |

ピストン&ロッドグループ
(F) PISTON & ROD GROUP



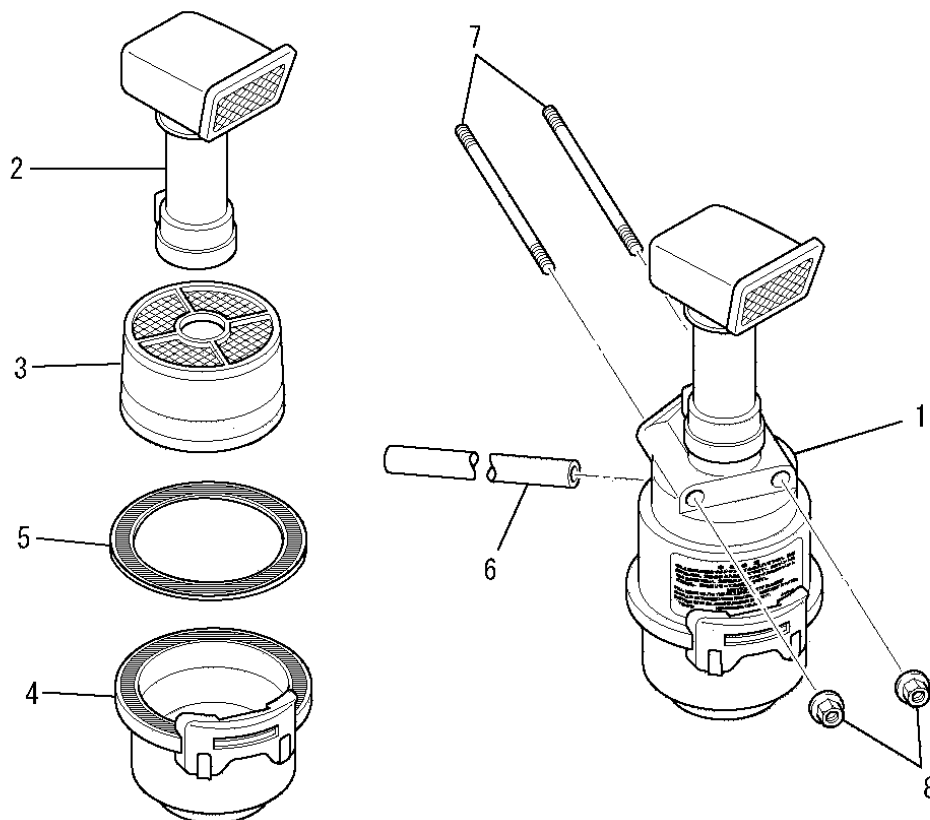
| 見出番号 No. | 改訂番号 R/N | 部品番号 Parts No. | 部品名称 Parts Name | 個数 No. Req'd | 互換性 Inte | 備考 Remarks | Serial No. (From~To) Serial No. (From~To) |
|-------------|-------------|-------------------|------------------------------------------|-----------------|-------------|----------------------|----------------------------------------------|
| 1 | | KD03037AA | コネクティング ロッド アセンブリ CONNECTING ROD ASSY | 1 | | STD INCL. NO. 2 | |
| 1 | 1 | KD03037BA | コネクティング ロッド アセンブリ CONNECTING ROD ASSY | 1 | | US 0. 25 INCL. NO. 2 | |
| 1 | 2 | KD03037CA | コネクティング ロッド アセンブリ CONNECTING ROD ASSY | 1 | | US 0. 50 INCL. NO. 2 | |
| 2 | | KD70001CA | フランジ ボルト BOLT, FLANGE | 2 | | | |
| 3 | | KP17013AA | ピストン PISTON | 1 | | STD | |
| 3 | 1 | KP17013BA | ピストン PISTON | 1 | | OS 0. 25 | |
| 3 | 2 | KP17013CA | ピストン PISTON | 1 | | OS 0. 50 | |
| 4 | | KP55007AA | ピストンピン PIN, PISTON | 1 | | | |
| 5 | | KP02024AA | ピストンリング セット PISTON RING SET | 1 | | STD | |
| 5 | 1 | KP02024BA | ピストンリング セット PISTON RING SET | 1 | | OS 0. 25 | |
| 5 | 2 | KP02024CA | ピストンリング セット PISTON RING SET | 1 | | OS 0. 50 | |
| 6 | | KP90003AA | ピストンピンクリップ CLIP, PISTON PIN | 2 | | | |

マグネトグループ
(G) MAGNETO GROUP



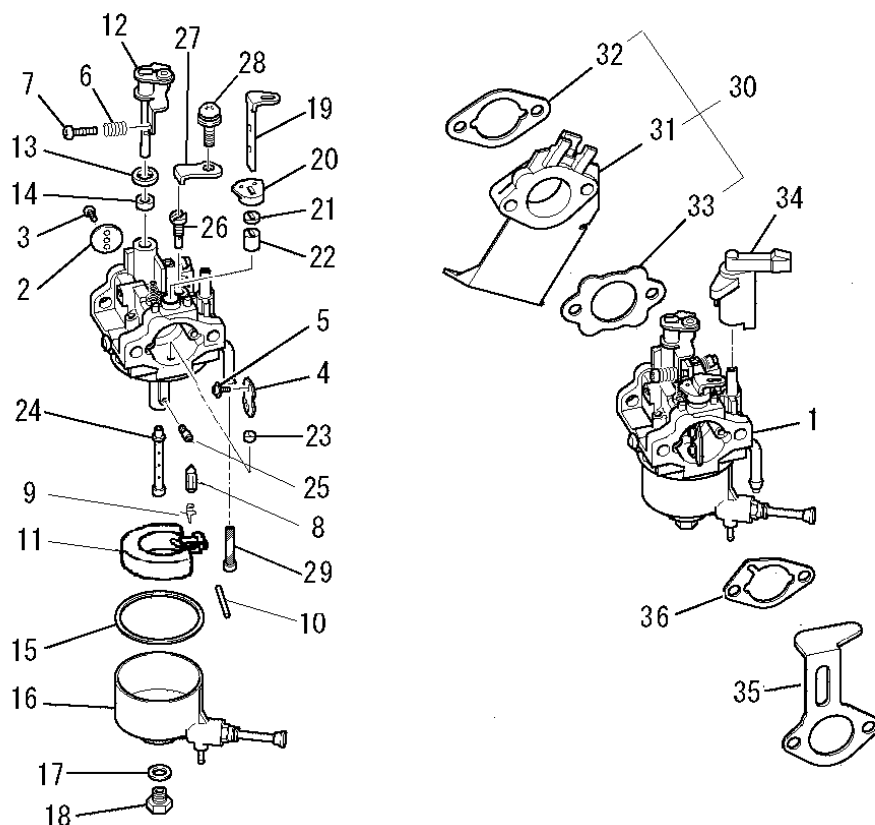
| 見出番号 No. | 改訂番号 R/N | 部品番号 Parts No. | 部品名称 Parts Name | 個数 No. Req'd | 互換性 Inte | 備考 Remarks | Serial No. (From~To) Serial No. (From~To) |
|-------------|-------------|-------------------|------------------------------|-----------------|-------------|---------------|----------------------------------------------|
| 1 | | KE12052AA | フライホイール FLYWHEEL | 1 | | | |
| 2 | | KE24022DA | イグニッションコイル COIL, IGNITION | 1 | | INCL. NO. 3 | |
| 3 | | KE42027AA | プラグキャップ CAP, PLUG | 1 | | | |
| 4 | | B805B06X025 | フランジボルト BOLT, FLANGE | 2 | | | |
| 5 | | FR41231 | ナット NUT | 1 | | | |

エアクリナグループ
(H) AIR CLEANER GROUP



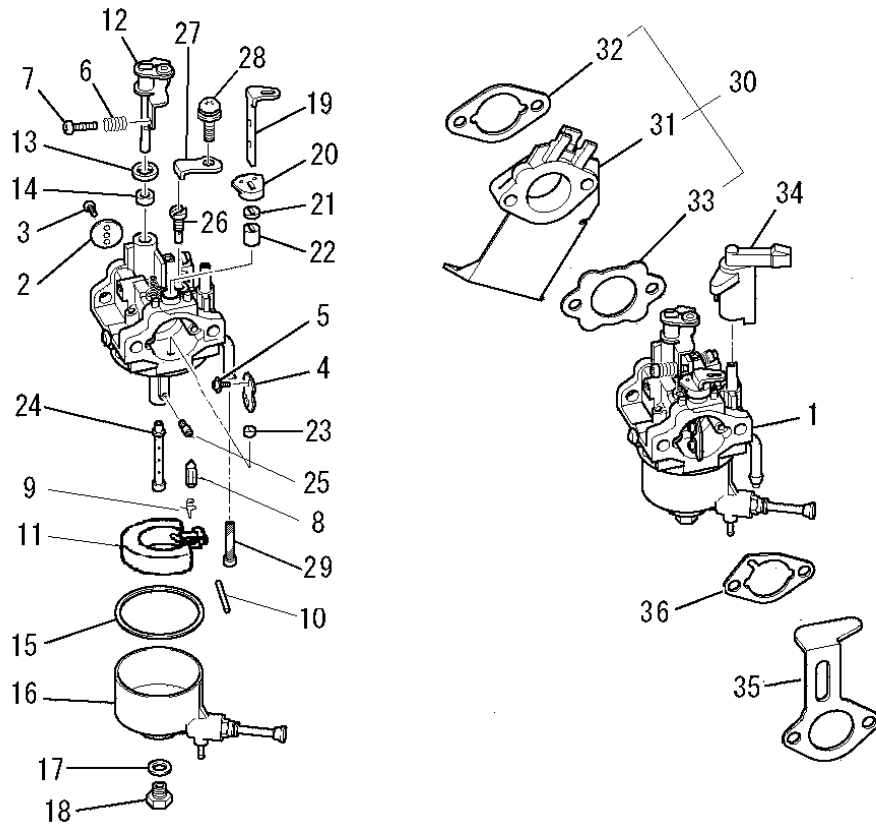
| 見出番号 No. | 改訂番号 R/N | 部品番号 Parts No. | 部品名称 Parts Name | 個数 No. Req'd | 互換性 Inte | 備考 Remarks | Serial No. (From~To) Serial No. (From~To) |
|-------------|-------------|-------------------|---------------------------------|-----------------|-------------|---------------|----------------------------------------------|
| 1 | | KA01069CA | エアクリナ アセンブリ AIR CLEANER ASSY | 1 | | INCL. NO. 2-5 | |
| 2 | | KA01069CA002 | キャップ CAP | 1 | | | |
| 3 | | KA01069AA003 | クリーナエレメント ELEMENT, CLEANER | 1 | | | |
| 4 | | KA01069AA004 | オイルパン アセンブリ OIL PAN ASSY | 1 | | INCL. NO. 5 | |
| 5 | | KA01069AA005 | パッキング PACKING | 1 | | | |
| 6 | | ZZ70002N | ブリーザチューブ TUBE, BREATHER | 1 | | | |
| 7 | | B155B06X125 | スタッドホルト BOLT, STUD | 2 | | | |
| 8 | | N801A06 | フランジナット NUT, FLANGE | 2 | | | |

キャブ レタグループ
(I) CARBURETOR GROUP



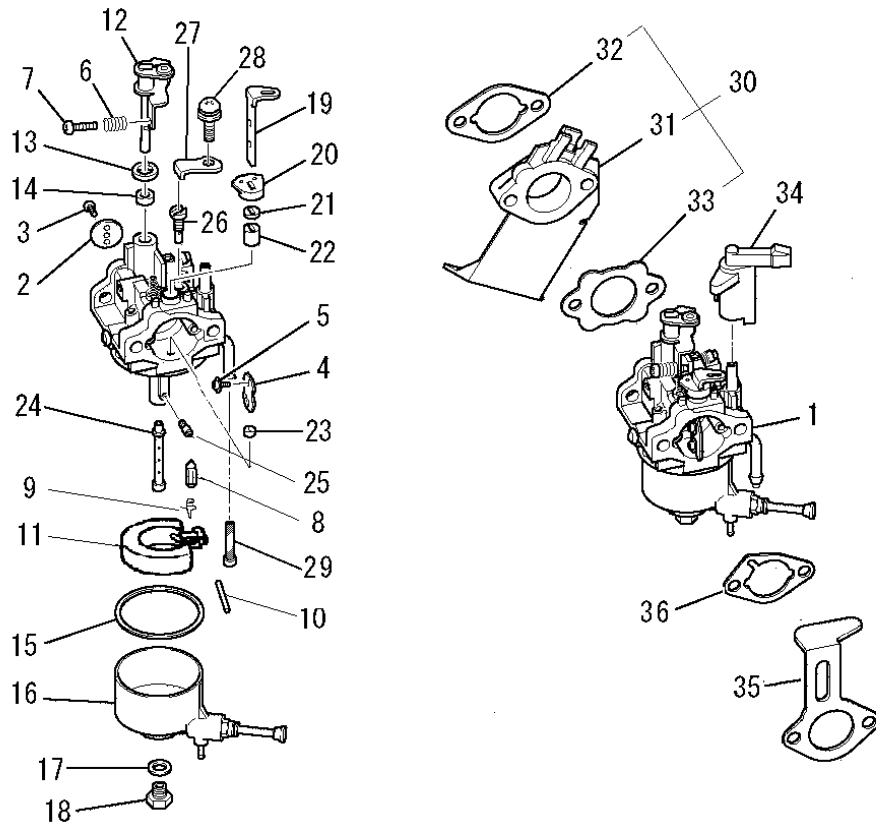
| 見出番号 No. | 改訂番号 R/N | 部品番号 Parts No. | 部品名称 Parts Name | 個数 No. Req'd | 互換性 Inte | 備考 Remarks | Serial No. (From~To) Serial No. (From~To) |
|-------------|-------------|-------------------|---------------------------------------|-----------------|-------------|----------------|----------------------------------------------|
| 1 | | KK13073CA | キャブ レタ (F) CARBURETOR (F) | 1 | | INCL. NO. 2-29 | |
| 2 | | KK13020AB003 | スロットルバルブ VALVE, THROTTLE | 1 | | | |
| 3 | | KK15016AA003 | スクリュ SCREW | 2 | | | |
| 4 | | KK13052AA004 | チョークバルブ VALVE, CHOKE | 1 | | | |
| 5 | | KK15016AA005 | スクリュ SCREW | 2 | | | |
| 6 | | KK12046AA009 | スプリング SPRING | 1 | | | |
| 7 | | KK12046AA010 | スクリュ SCREW | 1 | | | |
| 8 | | KK11011FF100 | ニードルバルブ VALVE, NEEDLE | 1 | | | |
| 9 | | KK12008AE011 | クリップ CLIP | 1 | | | |
| 10 | | KK12008AE012 | ピン PIN | 1 | | | |
| 11 | | KK12008AE013 | フロート FLOAT | 1 | | | |
| 12 | | KK13052AA015 | スロットルシャフトアセンブリ THROTTLE SHAFT ASSY | 1 | | | |

キャブレタグループ
(I) CARBURETOR GROUP



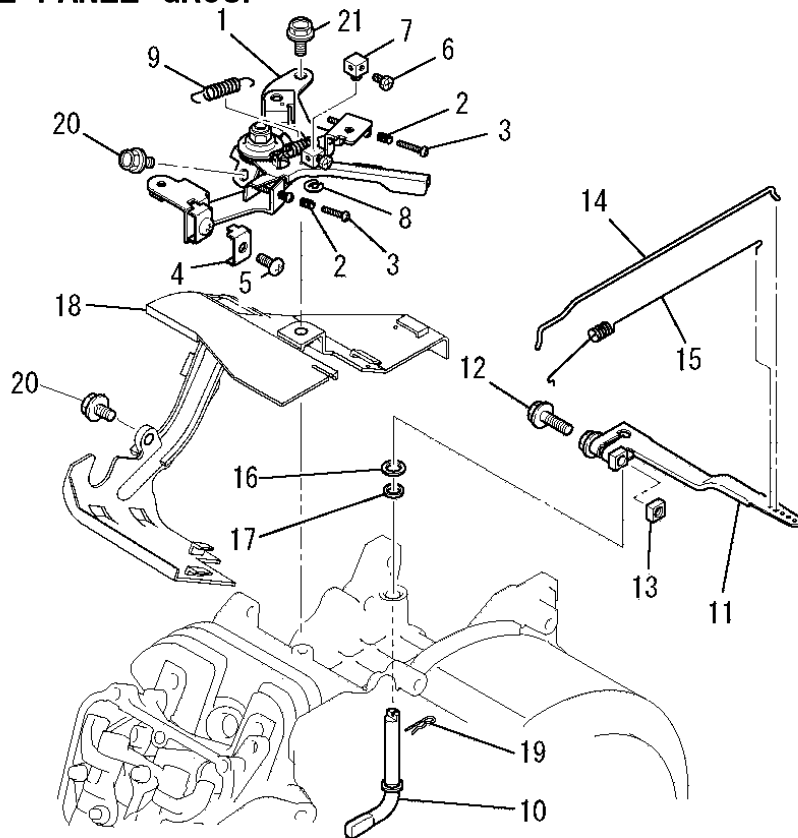
| 見出番号 No. | 改訂番号 R/N | 部品番号 Parts No. | 部品名称 Parts Name | 個数 No. Req'd | 互換性 Inte | 備考 Remarks | Serial No. (From~To) Serial No. (From~To) |
|-------------|-------------|-------------------|----------------------------|-----------------|-------------|---------------|----------------------------------------------|
| 13 | | KK12008AE015 | パッキング PACKING | 1 | | | |
| 14 | | KK12008AE016 | シール SEAL | 1 | | | |
| 15 | | KK14001AA018 | ガスケット GASKET | 1 | | | |
| 16 | | KK13025BH018 | フロートチャンバ CHAMBER, FLOAT | 1 | | | |
| 17 | | KK13019BH016 | オーリング O-RING | 1 | | | |
| 18 | | KK13019BH017 | ボルト BOLT | 1 | | | |
| 19 | | KK12046AA022 | チョークレバー LEVER, CHOKE | 1 | | | |
| 20 | | KK13061AA029 | リング RING | 1 | | | |
| 21 | | KK12008AE019 | シール SEAL | 1 | | | |
| 22 | | KK12008AE020 | リング RING | 1 | | | |
| 23 | | KK12008AE021 | リング RING | 1 | | | |
| 24 | | KK13073CA031 | メインノズル NOZZLE, MAIN | 1 | | | |

キャブ レタグループ
(I) CARBURETOR GROUP



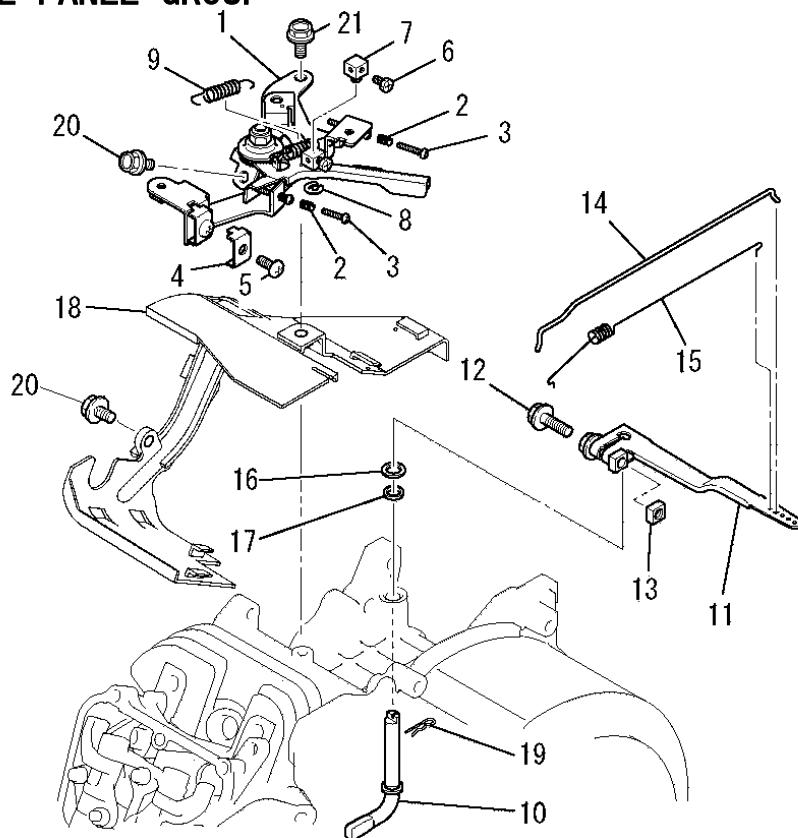
| 見出番号 No. | 改訂番号 R/N | 部品番号 Parts No. | 部品名称 Parts Name | 個数 No. Req'd | 互換性 Inte | 備考 Remarks | Serial No. (From~To) Serial No. (From~To) |
|-------------|-------------|-------------------|-------------------------------------|-----------------|-------------|-----------------|----------------------------------------------|
| 25 | | KK74525DC850 | メインジエツト JET, MAIN | 1 | | | |
| 26 | | KK74508CC400 | パイロットジエツト JET, PILOT | 1 | | | |
| 27 | | KK13063CA010 | プレート PLATE | 1 | | | |
| 28 | | KK16014AA011 | スクリュ SCREW | 1 | | | |
| 29 | | KK90094AA | フィルタ FILTER | 1 | | | |
| 30 | | KK01015AA | インシュレータ INSULATOR | 1 | | INCL. NO. 31-33 | |
| 31 | | KK32006AA | インシュレータ INSULATOR | 1 | | | |
| 32 | | KW34029CA | キャブレタガasket GASKET, CARBURETOR | 1 | | | |
| 33 | | KW34077BA | キャブレタガasket GASKET, CARBURETOR | 1 | | | |
| 34 | | KK90058AA | チョークレバー LEVER, CHOKE | 1 | | | |
| 35 | | KK90060BA | チョークブラケット BRACKET, CHOKE | 1 | | | |
| 36 | | KW34083BA | エアクリーナガasket GASKET, AIR CLEANER | 1 | | | |

コントロールパネルグループ
(J) CONTROL PANEL GROUP



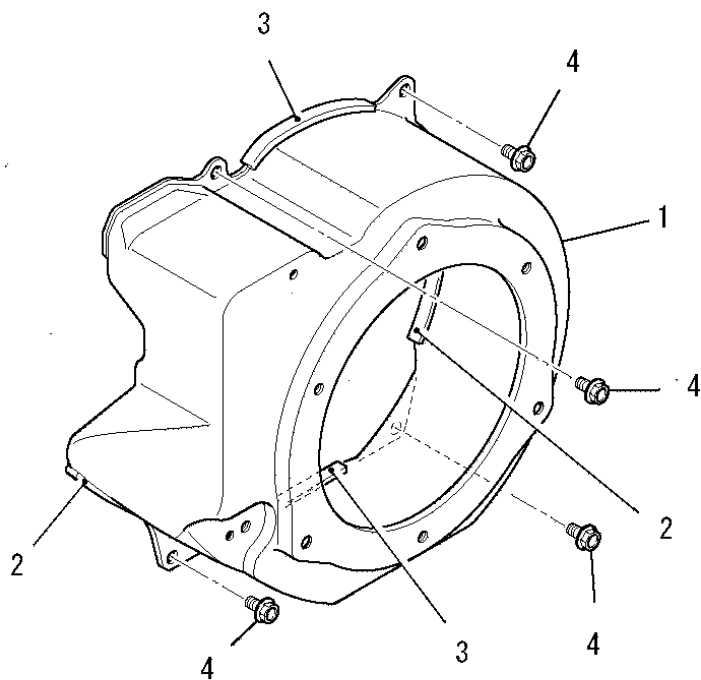
| 見出番号 No. | 改訂番号 R/N | 部品番号 Parts No. | 部品名称 Parts Name | 個数 No. Req'd | 互換性 Inte | 備考 Remarks | Serial No. (From~To) Serial No. (From~To) |
|-------------|-------------|-------------------|------------------------------------|-----------------|-------------|------------------|----------------------------------------------|
| 1 | | KG03045CA | コントロール パネル アセンブリ PANEL, CONTROL | 1 | | INCL. NO. 2-9 | |
| 2 | | KU80023AA | スプリング SPRING | 2 | | | |
| 3 | | KU14038BA | スクリュー SCREW | 2 | | | |
| 4 | | KU60016AA | クランプ CLAMP | 1 | | | |
| 5 | | H051D05X012 | スクリュー SCREW | 1 | | | |
| 6 | | B751A04X008 | ボルト BOLT, CRS | 1 | | | |
| 7 | | KR30013BA | ストッパ STOPPER | 1 | | | |
| 8 | | S500P04 | スナップ リング SNAP RING | 1 | | | |
| 9 | | KG35010BA | リターン スプリング SPRING, RETURN | 1 | | | |
| 10 | | KG22020AA | ガバナ シャフト SHAFT, GOV | 1 | | | |
| 11 | | KG31027AA | ガバナ レバー LEVER, GOV | 1 | | INCL. NO. 12, 13 | |
| 12 | | B800B06X020 | フランジ ボルト BOLT, FLANGE | 1 | | | |

コントロールパネルグループ
(J) CONTROL PANEL GROUP



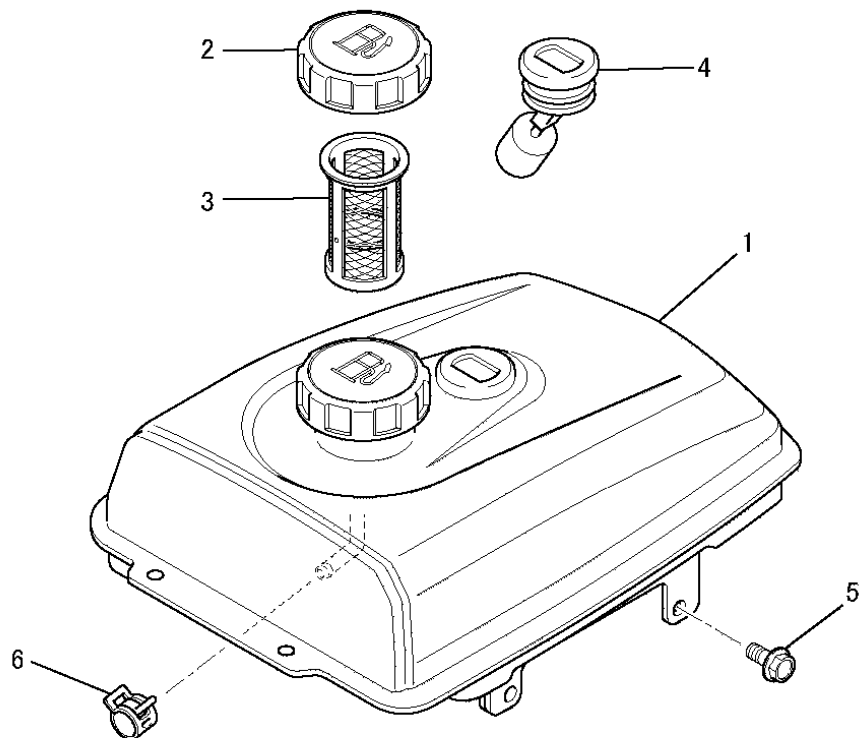
| 見出番号 No. | 改訂番号 R/N | 部品番号 Parts No. | 部品名称 Parts Name | 個数 No. Req'd | 互換性 Inte | 備考 Remarks | Serial No. (From~To) Serial No. (From~To) |
|-------------|-------------|-------------------|-------------------------|-----------------|-------------|---------------|----------------------------------------------|
| 13 | | KU23019CA | ナット NUT | 1 | | | |
| 14 | | KG41034AA | ガバナロッド ROD, GOV | 1 | | | |
| 15 | | KG42035AA | ロッドスプリング SPRING, ROD | 1 | | | |
| 16 | | KG90015AA | ワッシャ WASHER | 1 | | | |
| 17 | | KG90016AA | ダストシール SEAL, DUST | 1 | | | |
| 18 | | KH40154AA | トップカバー COVER, TOP | 1 | | | |
| 19 | | KU70006AA | クリップ CLIP | 1 | | | |
| 20 | | B805B06X012 | フランジボルト BOLT, FLANGE | 2 | | | |
| 21 | | B805B06X016 | フランジボルト BOLT, FLANGE | 1 | | | |

ファンカバーグループ
(K) FAN COVER GROUP



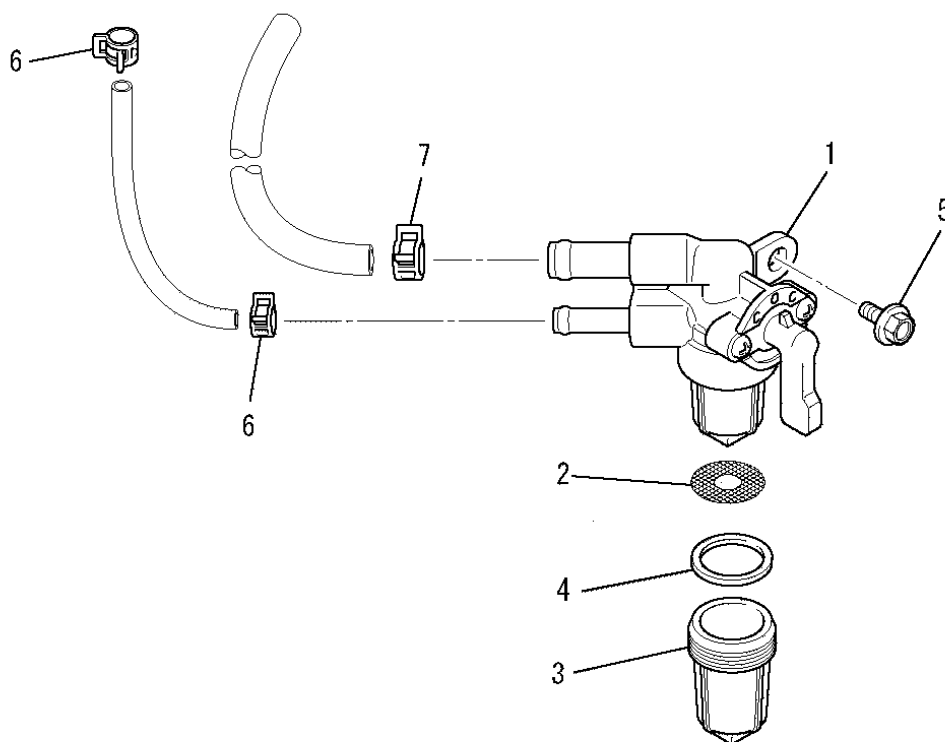
| 見出番号 No. | 改訂番号 R/N | 部品番号 Parts No. | 部品名称 Parts Name | 個数 No. Req'd | 互換性 Inte | 備考 Remarks | Serial No. (From~To) Serial No. (From~To) |
|-------------|-------------|-------------------|----------------------------|-----------------|-------------|---------------|----------------------------------------------|
| 1 | | KH27047AD | ファンカバー COVER, FAN | 1 | | | |
| 2 | | KH90092CA | ラバークッション RUBBER CUSHION | 2 | | L=60 | |
| 3 | | KH90092DA | ラバークッション RUBBER CUSHION | 2 | | L=70 | |
| 4 | | B805B06X012 | フランジボルト BOLT, FLANGE | 4 | | | |

タンクグループ
(M) TANK GROUP



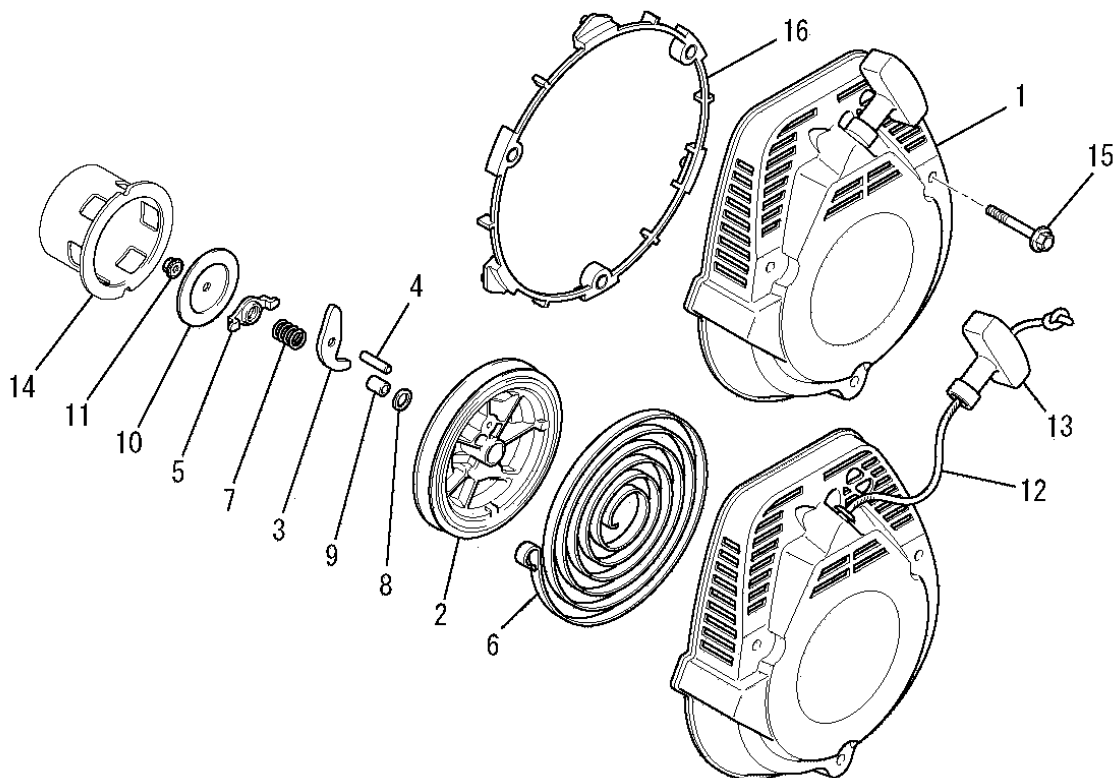
| 見出番号 No. | 改訂番号 R/N | 部品番号 Parts No. | 部品名称 Parts Name | 個数 No. Req'd | 互換性 Inte | 備考 Remarks | Serial No. (From~To) Serial No. (From~To) |
|-------------|-------------|-------------------|----------------------------------|-----------------|-------------|---------------|----------------------------------------------|
| 1 | | KF04127AF | フューエルタンク アセンブリ FUEL TANK ASSY | 1 | | INCL. NO. 2-4 | |
| 2 | | KF05037CA | タンクキャップ アセンブリ TANK CAP ASSY | 1 | | | |
| 3 | | KF40024BA | フューエルフィルタ FILTER, FUEL | 1 | | | |
| 4 | | KF90080AA | オイルゲージ GAUGE, OIL | 1 | | | |
| 5 | | B805B06X016 | フランジボルト BOLT, FLANGE | 4 | | | |
| 6 | | FR67419 | クリップ CLIP | 1 | | | |

コックグループ
(N) COCK GROUP



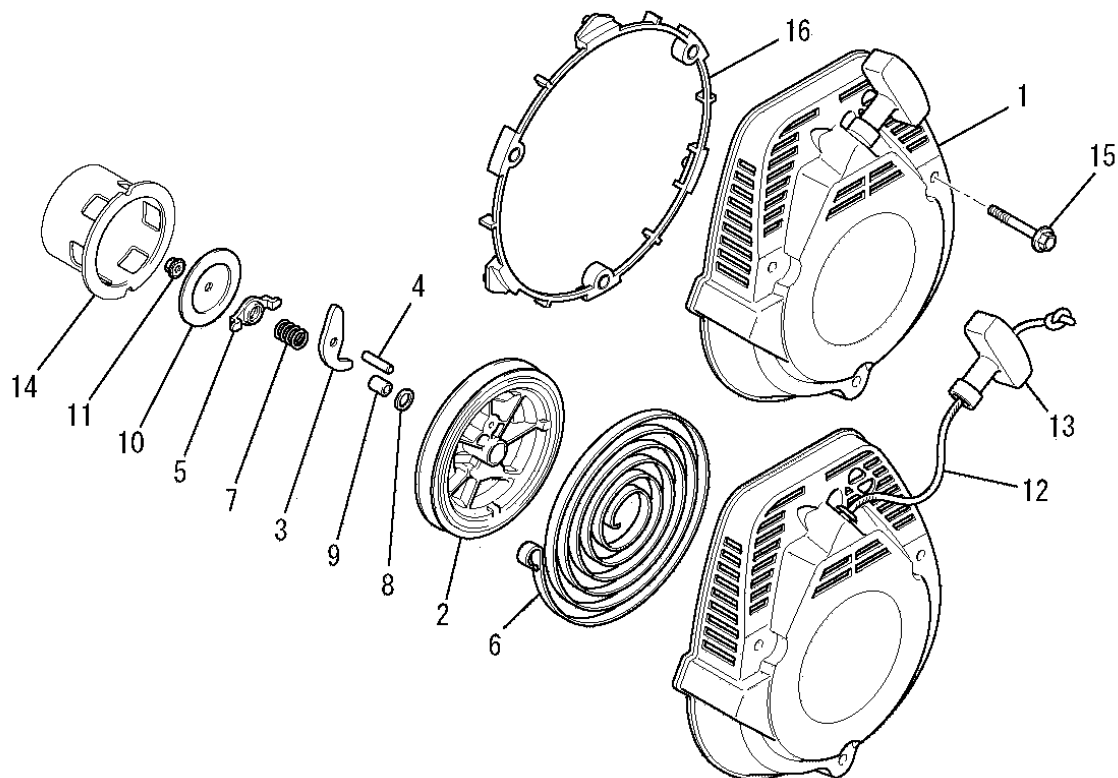
| 見出番号 No. | 改訂番号 R/N | 部品番号 Parts No. | 部品名称 Parts Name | 個数 No. Req'd | 互換性 Inte | 備考 Remarks | Serial No. (From~To) Serial No. (From~To) |
|-------------|-------------|-------------------|---------------------------|-----------------|-------------|---------------|----------------------------------------------|
| 1 | | KF31047AA | フューエルコック COCK, FUEL | 1 | | INCL. NO. 2-4 | |
| 2 | | KF31018AA003 | フューエルフィルタ FILTER, FUEL | 1 | | | |
| 3 | | KF31010AA002 | カップ CUP | 1 | | | |
| 4 | | KF31010AA004 | パッキング PACKING | 1 | | | |
| 5 | | B800A06X012 | フランジボルト BOLT, FLANGE | 1 | | | |
| 6 | | FR53226 | クリップ CLIP | 2 | | | |
| 7 | | FR67419 | クリップ CLIP | 1 | | | |

リコイルスタータグループ
(R) RECOIL STARTER GROUP



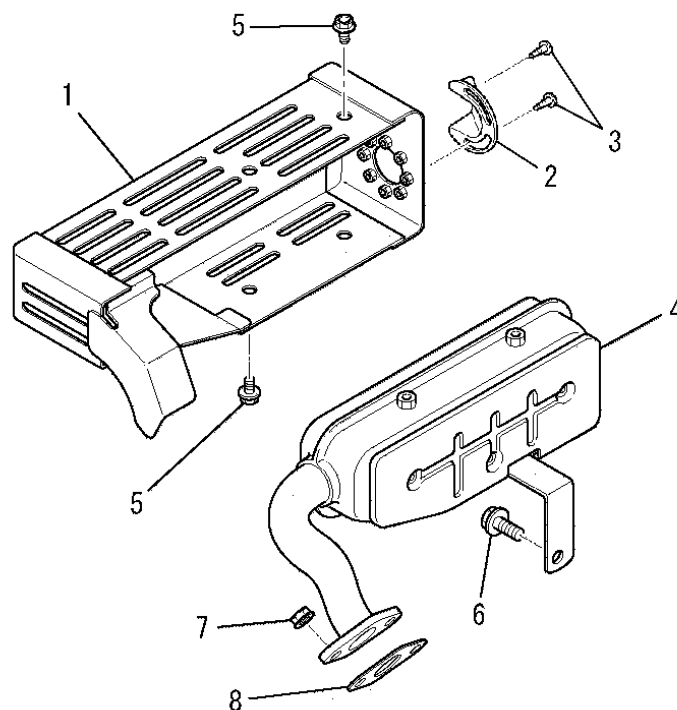
| 見出番号 No. | 改訂番号 R/N | 部品番号 Parts No. | 部品名称 Parts Name | 個数 No. Req'd | 互換性 Inte | 備考 Remarks | Serial No. (From~To) Serial No. (From~To) |
|-------------|-------------|-------------------|---------------------------------------|-----------------|-------------|----------------|----------------------------------------------|
| 1 | | KS02168AA | リコイルスタータ アセンブリ RECOIL STARTER ASSY | 1 | | INCL. NO. 2-14 | |
| 2 | | KS20083AA002 | リール REEL | 1 | | | |
| 3 | | FA31163XX007 | ラチェット RATCHET | 1 | | | |
| 4 | | KS20036AA009 | ピン PIN | 1 | | | |
| 5 | | KS20036AA008 | ガイド GUIDE | 1 | | | |
| 6 | | FA28181XX011 | スパイラルスプリング SPRING, SPIRAL | 1 | | | |
| 7 | | FA28181XX013 | リターンスプリング SPRING, RETURN | 1 | | | |
| 8 | | FA28181XX015 | ワッシャー WASHER | 1 | | | |
| 9 | | FA28181XX012 | シャフト SHAFT | 1 | | | |
| 10 | | KS20036AA010 | フリクションプレート PLATE, FRICTION | 1 | | | |
| 11 | | FA28181XX016 | ナット NUT | 1 | | | |
| 12 | | KS20036AA018 | スタータロープ ROPE, STARTER | 1 | | | |

リコイルスタータグループ
 (R) RECOIL STARTER GROUP



| 見出番号 No. | 改訂番号 R/N | 部品番号 Parts No. | 部品名称 Parts Name | 個数 No. Req'd | 互換性 Inte | 備考 Remarks | Serial No. (From~To) Serial No. (From~To) |
|-------------|-------------|-------------------|----------------------------|-----------------|-------------|---------------|----------------------------------------------|
| 13 | | KS20083AA013 | スタータノブ KNOB, STARTER | 1 | | | |
| 14 | | KS30071AA | スタータプーリ PULLEY, STARTER | 1 | | | |
| 15 | | B800A06X055 | フランジボルト BOLT, FLANGE | 3 | | | |
| 16 | | KS50011AA | スタンド STAND | 1 | | | |

マフラーグループ
(S) MUFFLER GROUP



| 見出番号 No. | 改訂番号 R/N | 部品番号 Parts No. | 部品名称 Parts Name | 個数 No. Req'd | 互換性 Inte | 備考 Remarks | Serial No. (From~To) Serial No. (From~To) |
|-------------|-------------|-------------------|----------------------------------|-----------------|-------------|---------------|----------------------------------------------|
| 1 | | KM27049AA | マフラーカバー COVER, MUFFLER | 1 | | | |
| 2 | | FA28221 | テールパイプ PIPE, TAIL | 1 | | | |
| 3 | | W006D04X006K | スクリュー SCREW | 2 | | | |
| 4 | | KM17027AA | マフラー MUFFLER | 1 | | | |
| 5 | | B800A06X008K | フランジボルト BOLT, FLANGE | 4 | | | |
| 6 | | B800A08X016 | フランジボルト BOLT, FLANGE | 1 | | | |
| 7 | | ZZ70028C | コニカルスプリングナット NUT, CONICAL SPG | 2 | | | |
| 8 | | KM70031AB | マフラーガスケット GASKET, MUFFLER | 1 | | | |