

向先	(株)オーレック 殿	用途	草刈機
----	------------	----	-----

純正部品表

PARTS LIST

三菱メイキエンジン

GB221PN-412



三菱重工メイキエンジン株式会社

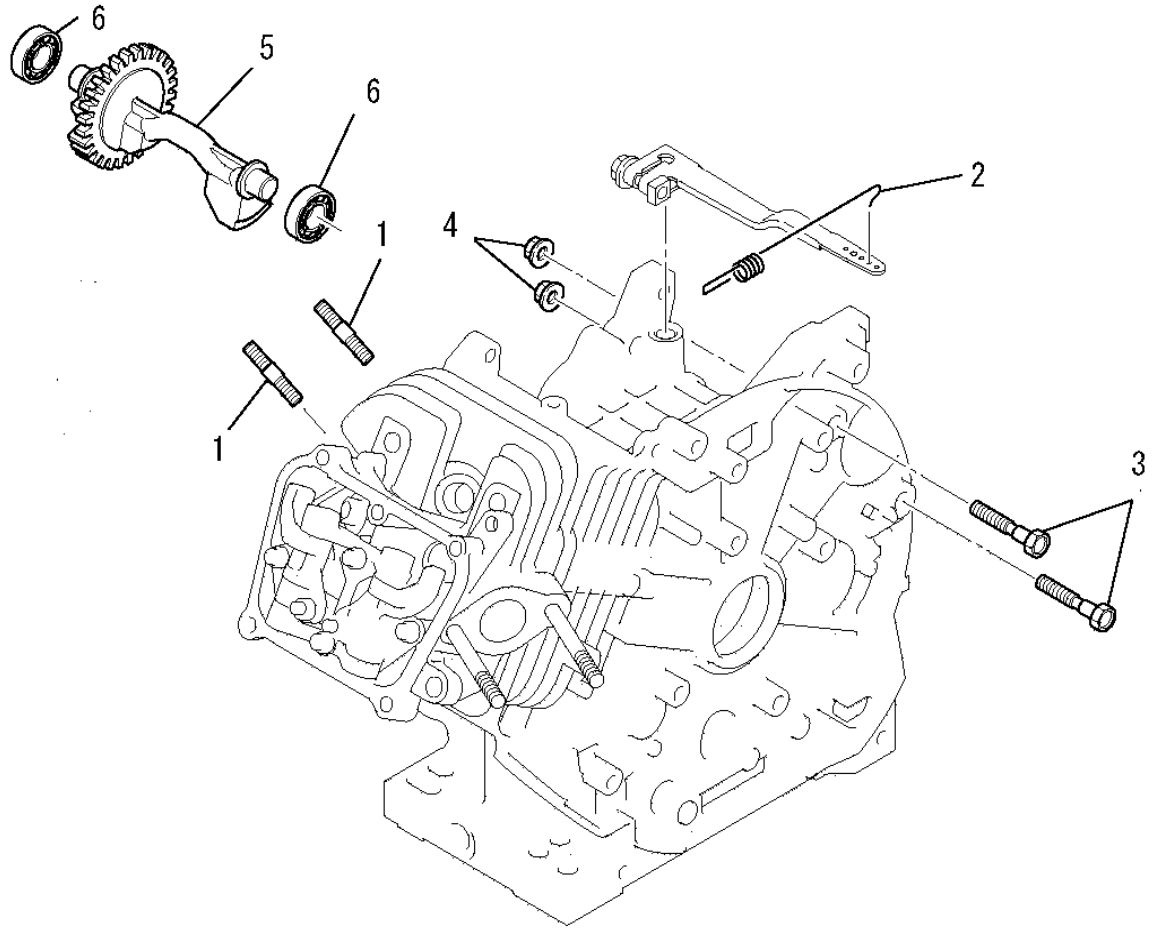
INDEX

部品番号	部品名称	ページ数	No.	部品番号	部品名称	ページ数	No.
B155B06X080	スタッドホルト	15	9	KF31010AA002	カツプ	23	3
B155B08X020	スタッドホルト	1	1	KF31010AA004	ハツキング	23	4
B751A04X008	ホルト	19	6	KF31018AA003	フューエルフィルタ	23	2
B800A06X008K	フランジホルト	26	4	KF31047AA	フューエルコック	23	1
B800A06X012	フランジホルト	23	5	KF40003EA	フューエルフィルタ	22	3
B800A06X016	フランジホルト	8	17	KF70058AA	フューエルホース	3	4
B800A06X016K	フランジホルト	26	5	KF90238BA	フューエルコックブラケット	23	8
B800A06X020	フランジホルト	15	10	KG01007AA	ガバナキヤアセンブリ	10	3
B800B06X020	フランジホルト	19	12	KG03045DA	コントロールパネルアセンブリ	19	1
B800B06X030	フランジホルト	13	2	KG14006AA	ガバナスライダ	10	4
B800B08X030	フランジホルト	11	15	KG22004AA	ガバナシャフト	10	5
B800B08X055	フランジホルト	8	18	KG22020AA	ガバナシャフト	19	10
B805B06X012	フランジホルト	9	2	KG31027AA	ガバナレバー	19	11
B805B06X012	フランジホルト	20	20	KG34050AB	ガバナスプリング	1	2
B805B06X012	フランジホルト	21	4	KG35010BA	リターンスプリング	19	9
B805B06X016	フランジホルト	20	21	KG41034AA	ガバナロッド	20	14
B805B06X016	フランジホルト	28	2	KG42035AA	ロッドスプリング	20	15
B805B06X020	フランジホルト	22	4	KG90015AA	ワツシヤ	20	16
B805B06X025	フランジホルト	14	4	KG90016AA	ダストシール	20	17
FA28198A	リーマホルト	1	3	KH27047AD	フアンカバー	21	1
FN11223	ドレンプラグ	6	1	KH40154AA	トップカバー	20	18
FN11223	ドレンプラグ	10	1	KH90092CA	ラバークツシヨソ	21	2
FR34111	ヒストンピンクリツプ	8	15	KH90092DA	ラバークツシヨソ	21	3
FR41231	ナツト	14	5	KK01015AA	インシュレータ	18	32
FR53226	クリツプ	23	6	KK11011FF100	ニートルバルブ	16	8
FR67419	クリツプ	22	5	KK12008AE011	クリツプ	16	9
FR67419	クリツプ	23	7	KK12008AE012	ピン	16	10
H051D05X012	スクリュ	19	5	KK12008AE013	フロート	16	11
KA01091AA003	ハツキング	15	3	KK12008AE015	ハツキング	17	13
KA01100AA002	クリーナカバー	15	1	KK12008AE016	シール	17	14
KA01100AA003	ホルト	15	4	KK12008AE019	シール	17	23
KA01100AA004	クリーナエレメント	15	5	KK12008AE020	リング	17	24
KA01100AA005	クリーナエレメント	15	6	KK12008AE021	リング	18	25
KA01100AA006	ハツキング	15	7	KK12008AE023	フロートチヤンバ	17	16
KA01100AB001	クリーナケース	15	2	KK12008AE026	ハツキング	17	19
KA90159AA	キヤツプ	3	6	KK12008AE027	ホルト	17	20
KB44019AA	シリンドラロツク	6	2	KK12008AE029	スクリュ	17	18
KB64014BA	クランクケースカバー	10	2	KK12046AA009	スプリング	16	6
KC02069AA	シリンドラヘッドアセンブリ	7	1	KK12046AA010	スクリュ	16	7
KC09016BA	ヘッドカバーアセンブリ	9	1	KK12046AA022	チヨークレバー	17	21
KC67004AA	ヘッドガスケツト	5	2	KK13003AA008	スプリング	17	17
KC67004AA	ヘッドガスケツト	8	20	KK13020AB003	スロツトルバルブ	16	2
KD02108AA	クランクシャフトアセンブリ	12	1	KK13052AA004	チヨークバルブ	16	4
KD03037AA	コネクテイングロツトアセンブリ	13	1	KK13052AA015	スロツトルシャフト	16	12
KD03037BA	コネクテイングロツトアセンブリ	13	1	KK13061AA029	リング	17	22
KD03037CA	コネクテイングロツトアセンブリ	13	1	KK13063CA010	プレート	18	29
KD51009AA	バランサシャフト	1	5	KK13071AB015	ハイロツトジエツト	18	28
KD62022AA	クランクシャフトキヤ	12	2	KK13071AB033	メインノスル	18	26
KD63070AA	バランサキヤ	12	3	KK13071BB	キヤブレタ(F)	16	1
KD90016AA	キー	12	4	KK14001AA018	ガスケツト	17	15
KD90016AA	キー	12	6	KK15016AA003	スクリュ	16	3
KE12052AA	フライホイール	14	1	KK15016AA005	スクリュ	16	5
KE24022FA	イグニツシヨソコイル	14	2	KK16014AA011	スクリュ	18	30
KE41022AD	スパークプラグ	2	2	KK32006AA	インシュレータ	18	33
KE42037AA	プラグキヤツプ	14	3	KK74525DC788	メインジエツト	18	27
KE90069CA	リードワイヤ	2	1	KK90058AA	チヨークレバー	18	36
KF04126BD	フューエルタンクアセンブリ	22	1	KK90094AA	フィルタ	18	31
KF05021AA	タンクキヤツプアセンブリ	22	2	KL21006EA	オイルゲージ	10	6

INDEX

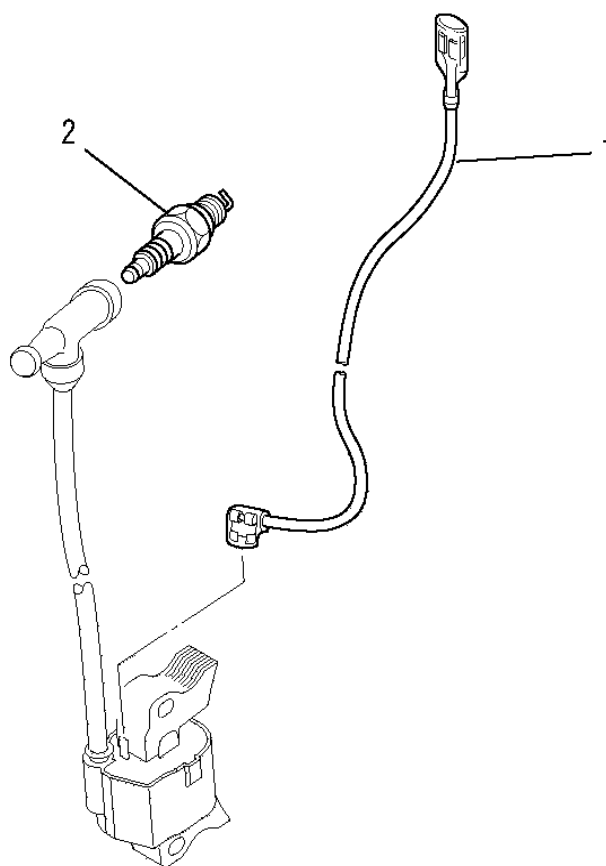
部品番号	部品名称	ページ数	No.	部品番号	部品名称	ページ数	No.
KL21020AA	オイルケーシング	10	8	KV72017AA	ロツカアーム	7	11
KM02179AA	マフラスエンブレ	26	1	KV73004AA	アジアストスクリユ	8	13
KM15115AA	マフラ	26	2	KV74013AA	ロツカー プレート	7	9
KM25079AA	マフラカバー	26	3	KV75009BA	シヤフト	8	14
KM30027AA	エキゾーストパイプ	26	8	KV83009GB	ピン	12	8
KM70040AA	マフラ ガスケット	5	6	KW11012AA	ボールベアリング	10	9
KM70040AA	マフラ ガスケット	27	14	KW21023AA	バルブステムシール	8	16
KM70064AA	マフラ ガスケット	5	7	KW23003AA	オーリング	10	7
KM70064AA	マフラ ガスケット	26	9	KW23003AA	オーリング	10	12
KM90182AA	カバー	26	11	KW25003AA	オイルシール	6	3
KM90190AA	プレート	26	10	KW25003AA	オイルシール	10	10
KM90207AA	グラス ウール	26	7	KW33017AA	ヘッドカバーガスケット	5	3
KN12007AA	ボツクススパナ	4	1	KW33017AA	ヘッドカバーガスケット	9	3
KN13001AA	スクリユドライバ	4	2	KW34029CA	キヤブレタ ガスケット	5	4
KP02024AA	ピストンリングセット	13	5	KW34029CA	キヤブレタ ガスケット	18	34
KP02024BA	ピストンリングセット	13	5	KW34077BA	キヤブレタ ガスケット	5	5
KP02024CA	ピストンリングセット	13	5	KW34077BA	キヤブレタ ガスケット	18	35
KP17013AA	ピストン	13	3	KW39119AB	ガスケットセット	5	1
KP17013BA	ピストン	13	3	KW40024AA	オイルパイプ	10	11
KP17013CA	ピストン	13	3	KW52384DA	ネームラベル	3	3
KP55007AA	ピストンピン	13	4	KW56256AA	コーションラベル	3	2
KP90003AA	ピストンピンクリツプ	13	6	KW56257AA	ラベル	3	1
KR30013AA	ストツバ	19	7	KW56418DA	ラベル	3	7
KR40042AA	フロントカバー	28	1	N801A06	フランジナツト	15	11
KS02158AD	リコイルスタータ アセンブリ	24	1	N801A06	フランジナツト	26	12
KS20020AD006	フリクションスプリング	24	6	P051Y08X400	フューエルホース	3	5
KS20081AD004	スパイラルスプリング	24	5	S111X62X010	ボールベアリング	1	6
KS20081AD008	スクリユ	24	8	S111X62X050	ボールベアリング	6	4
KS20129AD001	スタータケース	24	2	S500P03	スナツプリング	12	9
KS20129AD002	リール	24	3	S500P04	スナツプリング	19	8
KS20129AD003	ラチェット	24	4	W200H06	ワツシヤ	11	17
KS20129AD006	ガイド	24	7	W405B05X035	キー	4	3
KS20129AD009	ロープ	24	9	ZZ70002R	プリーザチユーブ	15	8
KS20129AD010	スタータノブ	24	10	ZZ70013A	ガスケット	6	5
KS30069AA	スタータプーリ	24	11	ZZ70013A	ガスケット	11	13
KS50009AA	スタンド	24	12	ZZ70028C	ユニカルスプリングナツト	1	4
KU12025AA	タツピングスクリユ	28	3	ZZ70028C	ユニカルスプリングナツト	27	13
KU14038BA	スクリユ	19	3				
KU14065AA	フランジホルト	25	13				
KU14068AA	フランジホルト	11	14				
KU23013AA	ナツト	7	12				
KU23019CA	ナツト	20	13				
KU39008CC	シム	12	5				
KU44001AA	ダウエルピン	8	19				
KU44001AA	ダウエルピン	11	16				
KU50046AA	プシユ	26	6				
KU60016AA	クランプ	19	4				
KU70006AA	クリツプ	20	19				
KU80023AA	スプリング	19	2				
KV01211AB	カムシヤフトアセンブリ	12	7				
KV02006BB	ロツカー アーム アセンブリ	7	8				
KV24009AA	タベツト	7	2				
KV34005AA	インテイクバルブ	7	3				
KV43007AA	エキゾーストバルブ	7	4				
KV55011AA	バルブスプリング	7	5				
KV64004AA	バルブスプリングリテーナ	7	6				
KV71016AA	プツシユロツト	7	7				
KV72016AA	ロツカアーム	7	10				

ボルト、スプリング、カバー 1. BOLT, SPRING, COVER



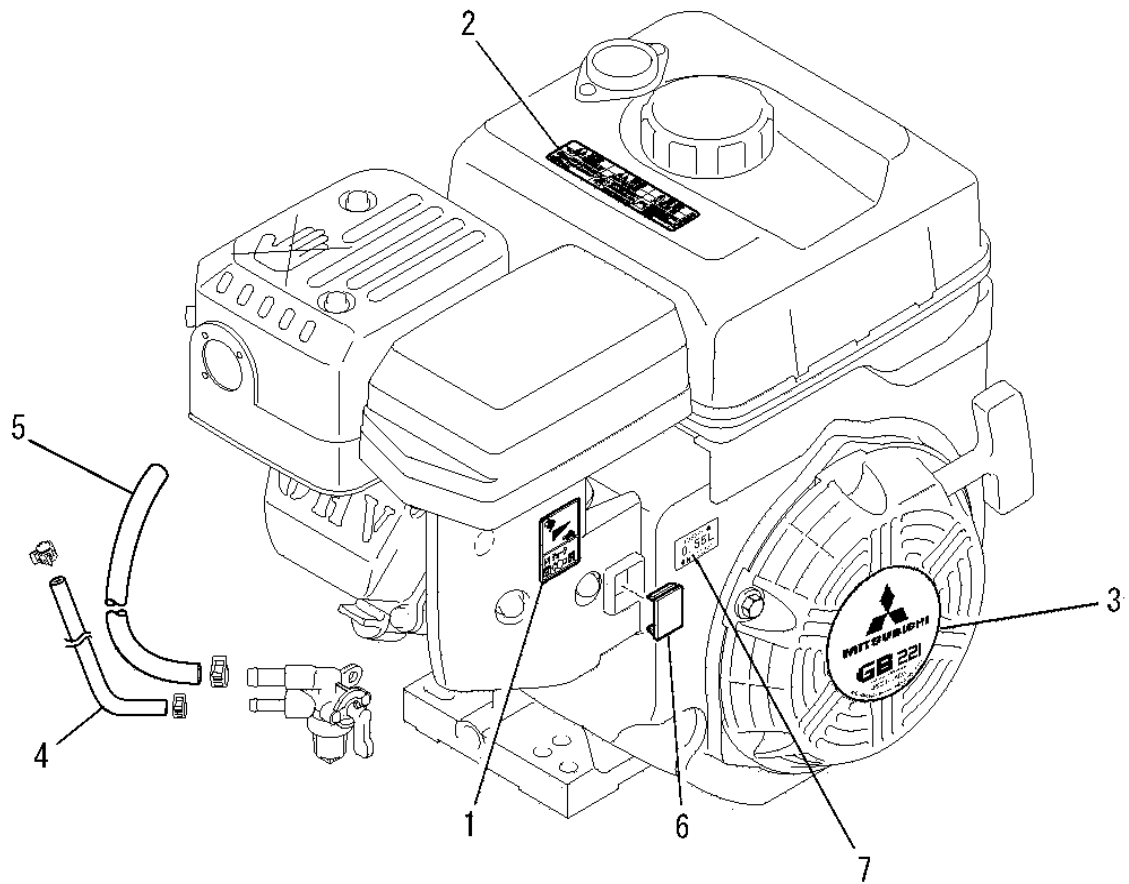
見出番号 No.	改訂番号 R/N	部品番号 Parts No.	部品名称 Parts Name	個数 No. Req'd	互換性 Inte	備考 Remarks	Serial No. (From~To) Serial No. (From~To)
1		B155B08X020	スタッドボルト BOLT, STUD	2			
2		KG34050AB	ガバナスプリング SPRING, GOV	1			
3		FA28198A	リーマボルト BOLT, REAMER	2			
4		ZZ70028C	ユニカルスプリングナット NUT, CONICAL SPG	2			
5		KD51009AA	バランシャフト SHAFT, BALANCER	1			
6		S111X62X010	ボールベアリング BEARING, BALL	2			

リードワイヤ、プラグ、キャップ
2. LEAD WIRE, PLUG, CAP



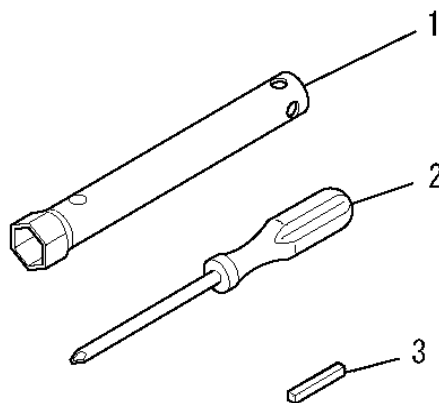
見出番号 No.	改訂番号 R/N	部品番号 Parts No.	部品名称 Parts Name	個数 No. Req'd	互換性 Inte	備考 Remarks	Serial No. (From~To) Serial No. (From~To)
1		KE90069CA	リードワイヤ WIRE, LEAD	1			
2		KE41022AD	スパークプラグ PLUG, SPARK	1		BP6HS	

ラベル、フューエルホース
3. LABEL, FUEL HOSE



見出番号 No.	改訂番号 R/N	部品番号 Parts No.	部品名称 Parts Name	個数 No. Req'd	互換性 Inte	備考 Remarks	Serial No. (From~To) Serial No. (From~To)
1		KW56257AA	ラベル LABEL	1			
2		KW56256AA	コーションラベル LABEL, CAUTION	1			
3		KW52384DA	ネームラベル LABEL, NAME	1			
4		KF70058AA	フューエルホース HOSE, FUEL	1			
5		P051Y08X400	フューエルホース HOSE, FUEL	1			
6		KA90159AA	キャップ CAP	1			
7		KW56418DA	ラベル LABEL	1			

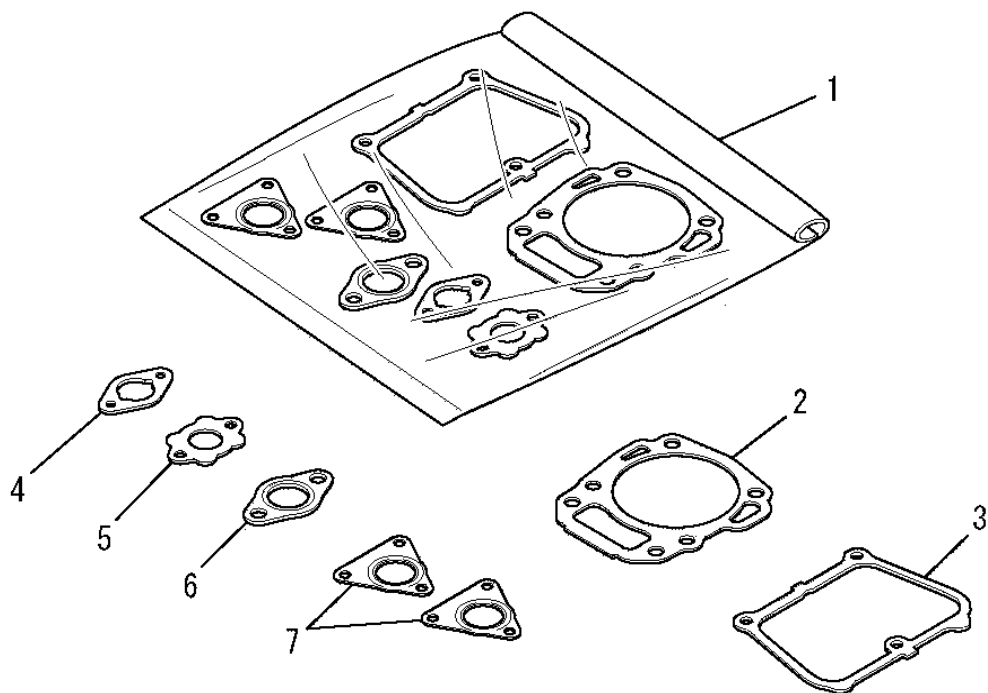
ツールセット
4. TOOL SET



見出番号 No.	改訂番号 R/N	部品番号 Parts No.	部品名称 Parts Name	個数 No. Req'd	互換性 Inte	備考 Remarks	Serial No. (From~To) Serial No. (From~To)
1		KN12007AA	ボックススパナ SPANNER, BOX	1			
2		KN13001AA	スクレットライバ DRIVER, SCREW	1			
3		W405B05X035	キー KEY, SUNK	1			

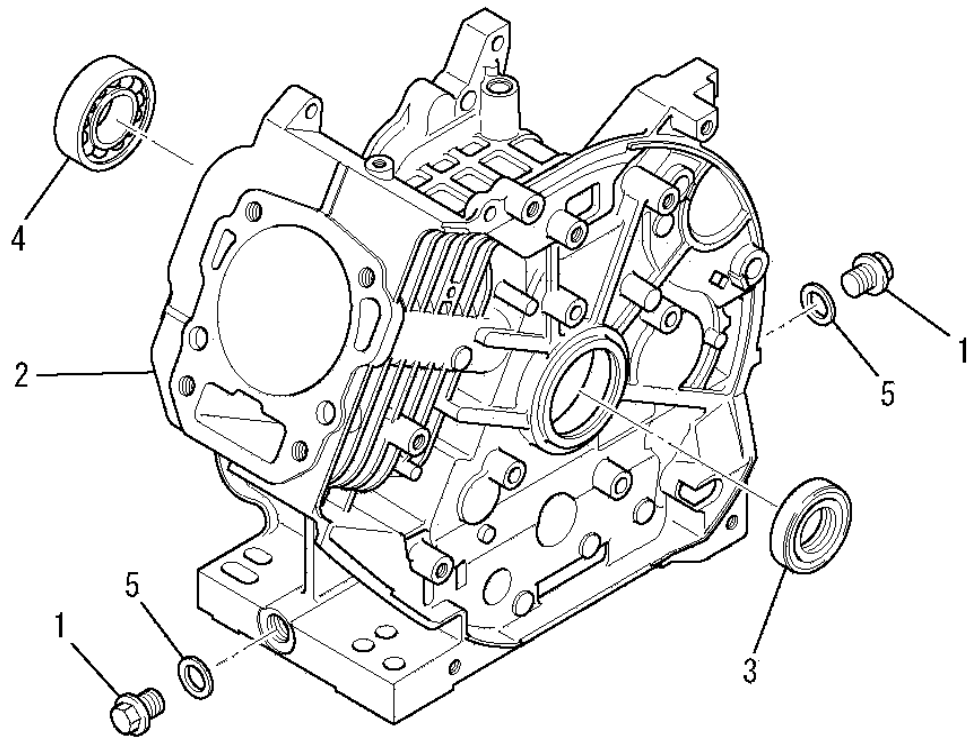
ガasketセット

5. GASKET SET



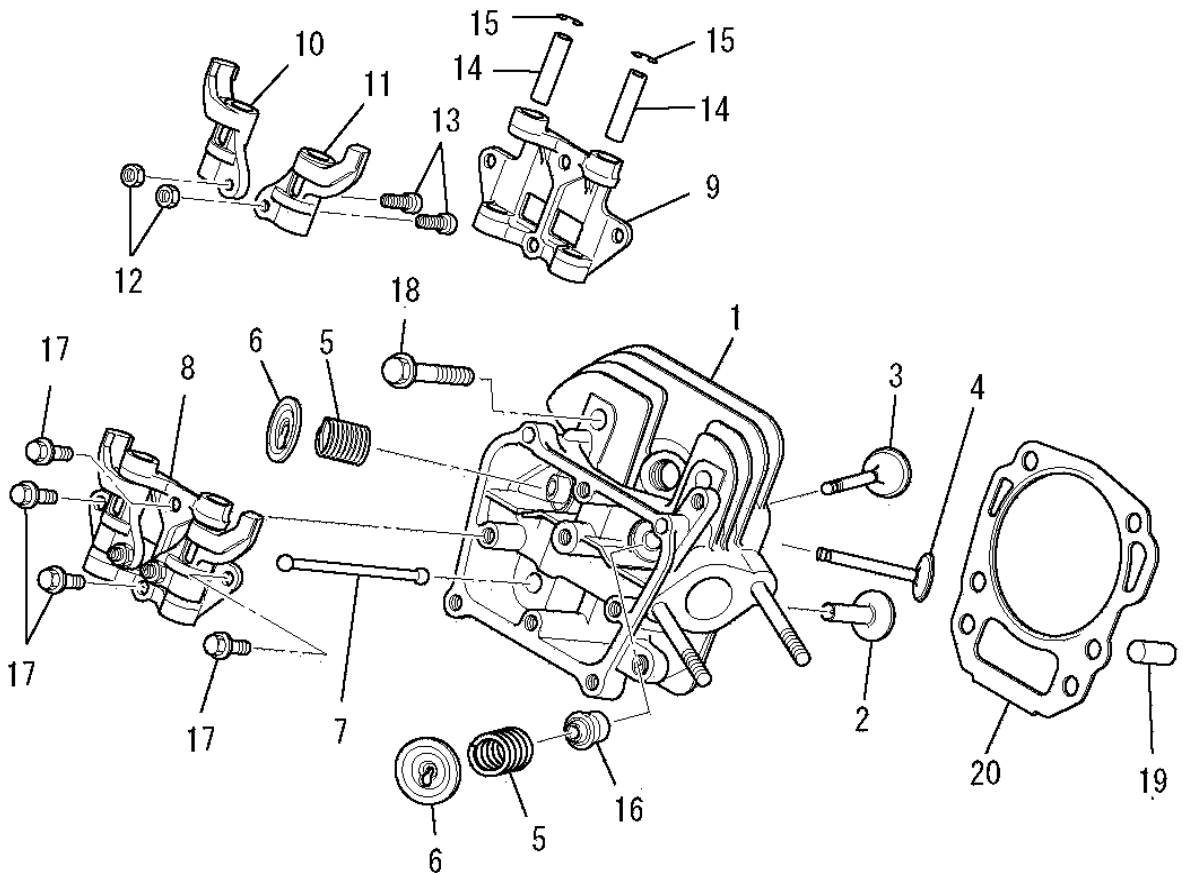
見出番号 No.	改訂番号 R/N	部品番号 Parts No.	部品名称 Parts Name	個数 No. Req'd	互換性 Inte	備考 Remarks	Serial No. (From~To) Serial No. (From~To)
1		KW39119AB	ガasketセット GASKET SET	1		INCL. NO. 2-7	
2		KC67004AA	ヘッド ガasket GASKET, HEAD	1			
3		KW33017AA	ヘッドカバーガasket GASKET, HEAD COVER	1			
4		KW34029CA	キャブレタ ガasket GASKET, CARBURETOR	1			
5		KW34077BA	キャブレタ ガasket GASKET, CARBURETOR	1			
6		KM70040AA	マフラ ガasket GASKET, MUFFLER	1			
7		KM70064AA	マフラ ガasket GASKET, MUFFLER	2			

シリンダブロックグループ
(A) CYLINDER BLOCK GROUP



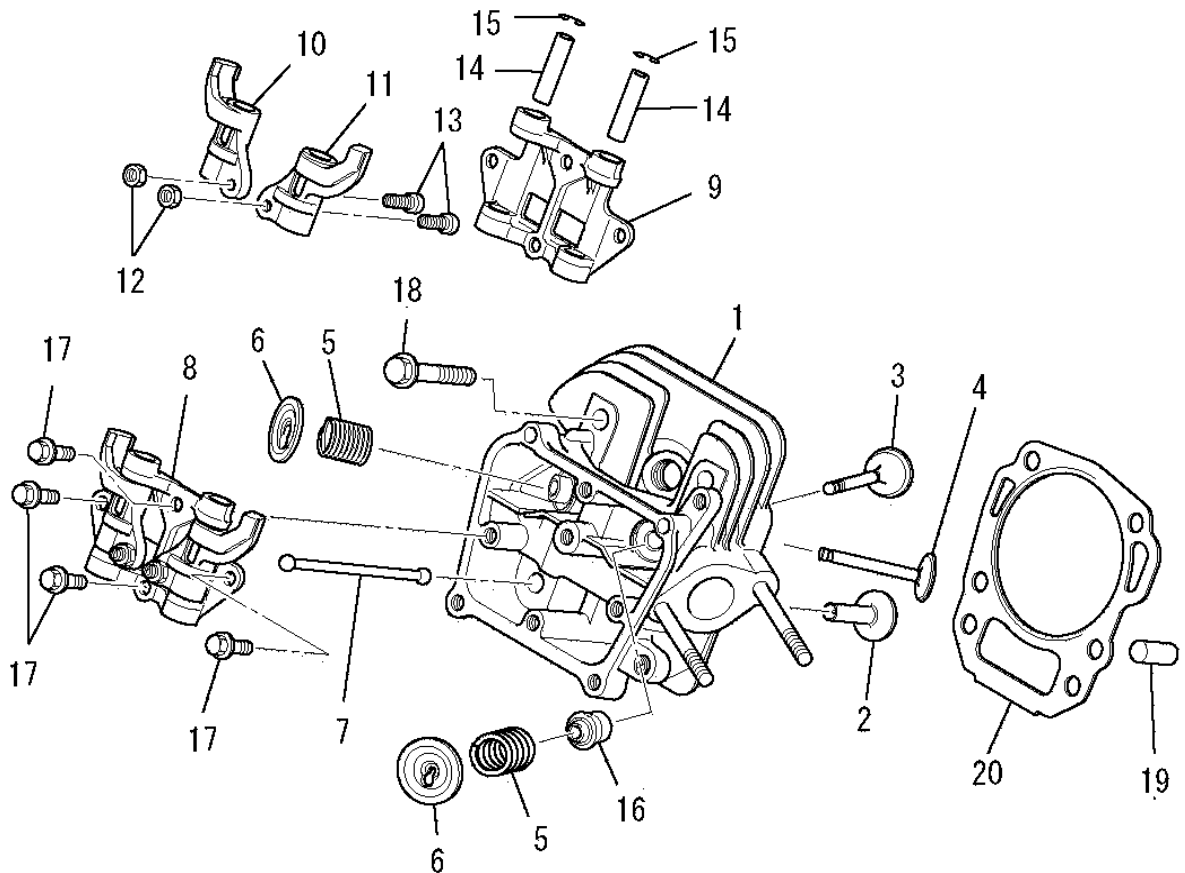
見出番号 No.	改訂番号 R/N	部品番号 Parts No.	部品名称 Parts Name	個数 No. Req'd	互換性 Inte	備考 Remarks	Serial No. (From~To) Serial No. (From~To)
1		FN11223	ドレンプラグ PLUG, DRAIN	2			
2		KB44019AA	シリンダブロック CYLINDER BLOCK	1			
3		KW25003AA	オイルシール OIL SEAL	1			
4		S111X62X050	ボールベアリング BEARING, BALL	1		#6205	
5		ZZ70013A	ガスケット GASKET	2			

シリンダヘッドグループ
(B) CYLINDER HEAD GROUP



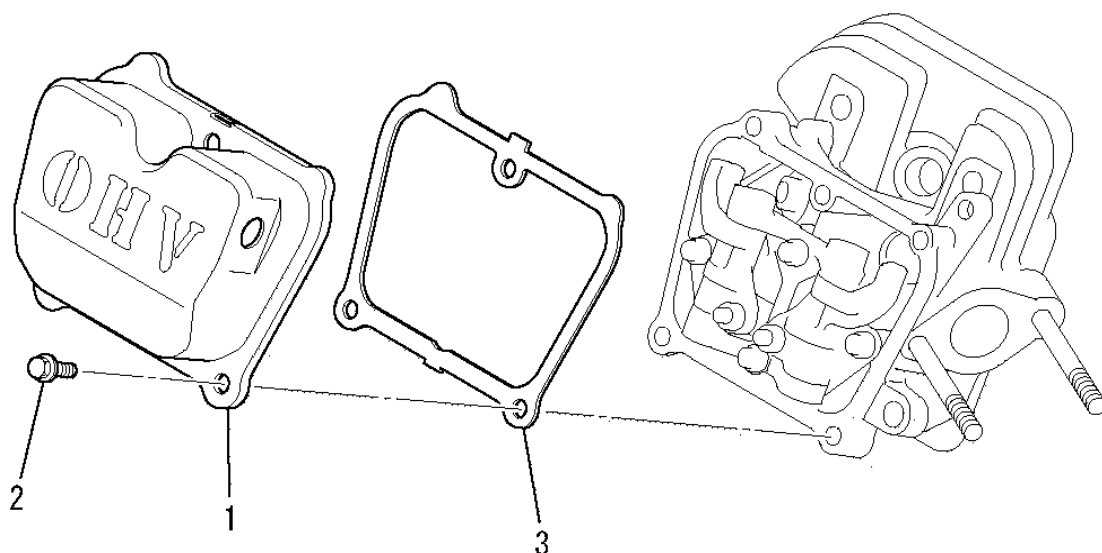
見出番号 No.	改訂番号 R/N	部品番号 Parts No.	部品名称 Parts Name	個数 No. Req'd	互換性 Inte	備考 Remarks	Serial No. (From~To) Serial No. (From~To)
1		KC02069AA	シリンダヘッド アセンブリ CYLINDER HEAD ASSY	1		WITH B155B06X080	
2		KV24009AA	タペット TAPPET	2			
3		KV34005AA	インテイクバルブ VALVE, INTAKE	1			
4		KV43007AA	エキゾーストバルブ VALVE, EXHAUST	1			
5		KV55011AA	バルブスプリング SPRING, VALVE	2			
6		KV64004AA	バルブスプリングリテーナ RETAINER, VALVE SPG	2			
7		KV71016AA	プッシュロッド ROD, PUSH	2			
8		KV02006BB	ロッカーアームアセンブリ ARM, ROCKER	1		INCL. NO. 9-15	
9		KV74013AA	ロッカープレート PLATE, ROCKER	1			
10		KV72016AA	ロッカーアーム ARM, ROCKER	1			
11		KV72017AA	ロッカーアーム ARM, ROCKER	1			
12		KU23013AA	ナット NUT	2			

シリンダヘッドグループ
(B) CYLINDER HEAD GROUP



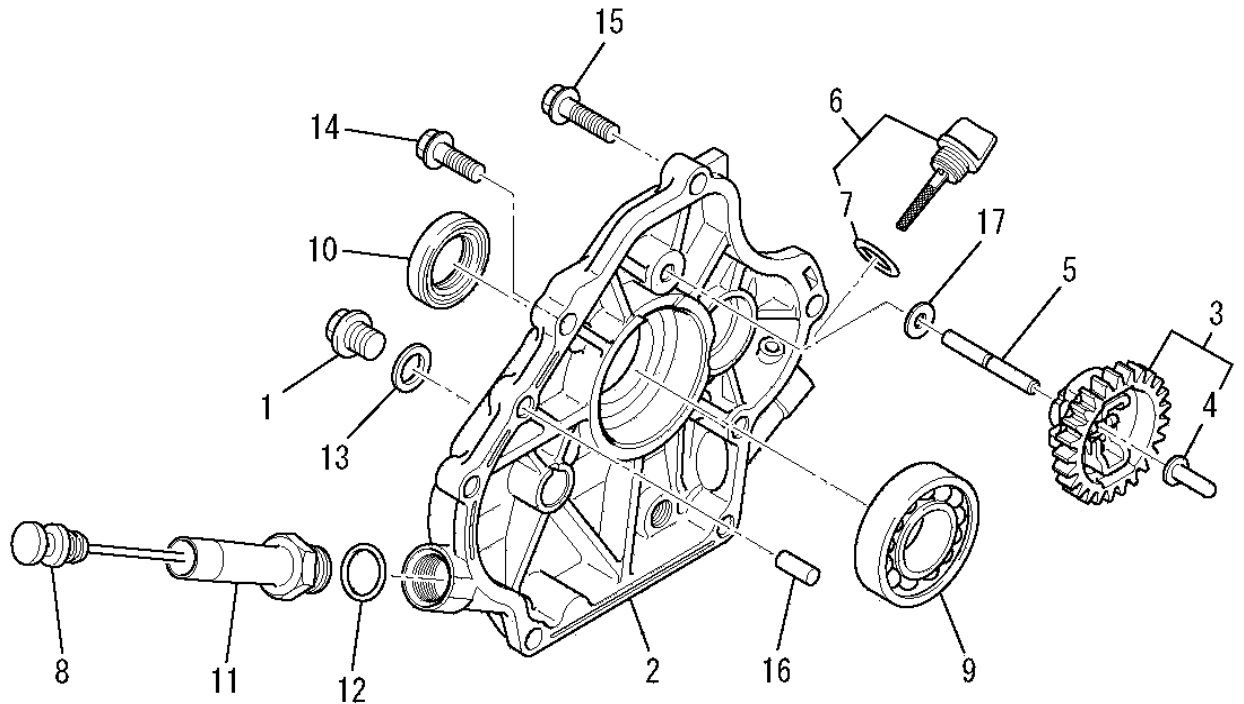
見出番号 No.	改訂番号 R/N	部品番号 Parts No.	部品名称 Parts Name	個数 No. Req'd	互換性 Inte	備考 Remarks	Serial No. (From~To) Serial No. (From~To)
13		KV73004AA	アジャストスクリュー SCREW, ADJUST	2			
14		KV75009BA	シャフト SHAFT	2			
15		FR34111	ピストンピンクリップ CLIP, PISTON PIN	2			
16		KW21023AA	バルブステムシール SEAL, VALVE STEM	1			
17		B800A06X016	フランジボルト BOLT, FLANGE	4			
18		B800B08X055	フランジボルト BOLT, FLANGE	4			
19		KU44001AA	ダウエルピン PIN, DOWEL	2			
20		KC67004AA	ヘッドガスケット GASKET, HEAD	1			

ヘッドカバーグループ
 (C) HEAD COVER GROUP



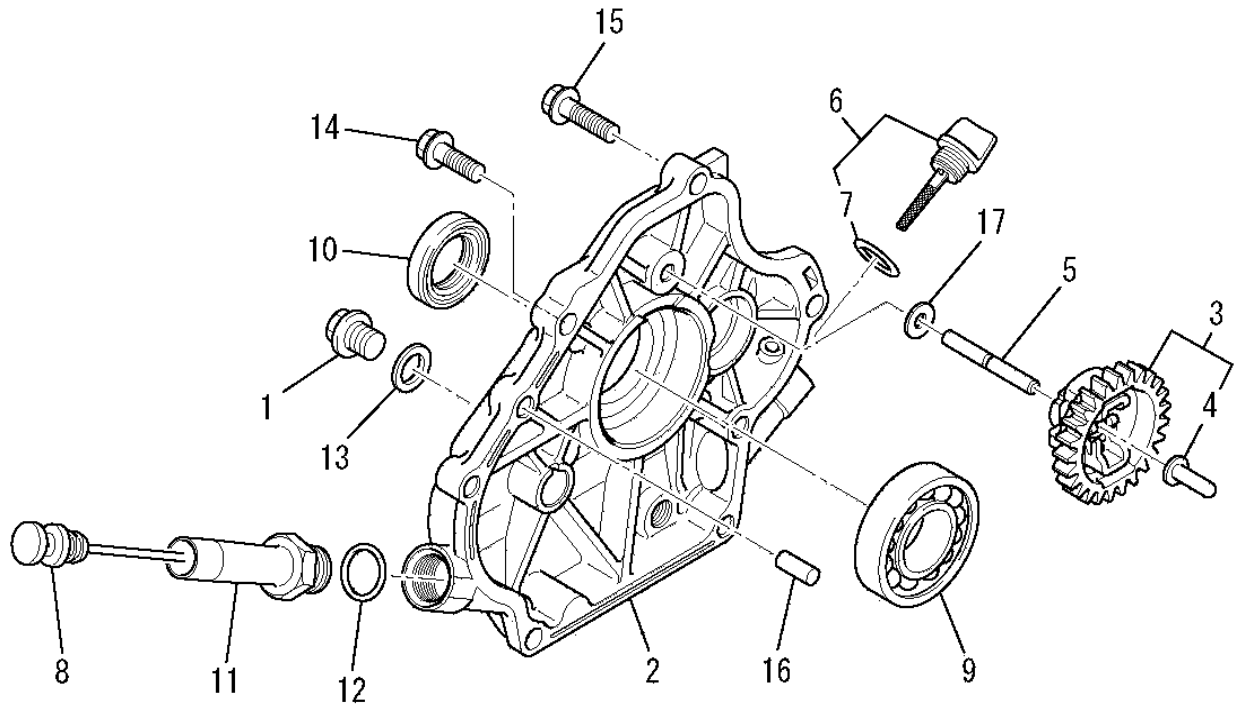
見出番号 No.	改訂番号 R/N	部品番号 Parts No.	部品名称 Parts Name	個数 No. Req'd	互換性 Inte	備考 Remarks	Serial No. (From~To) Serial No. (From~To)
1		KC09016BA	ヘッドカバーアセンブリ COVER, HEAD	1			
2		B805B06X012	フランジボルト BOLT, FLANGE	3			
3		KW33017AA	ヘッドカバーガスケット GASKET, HEAD COVER	1			

ケースカバーグループ
(D) CASE COVER GROUP



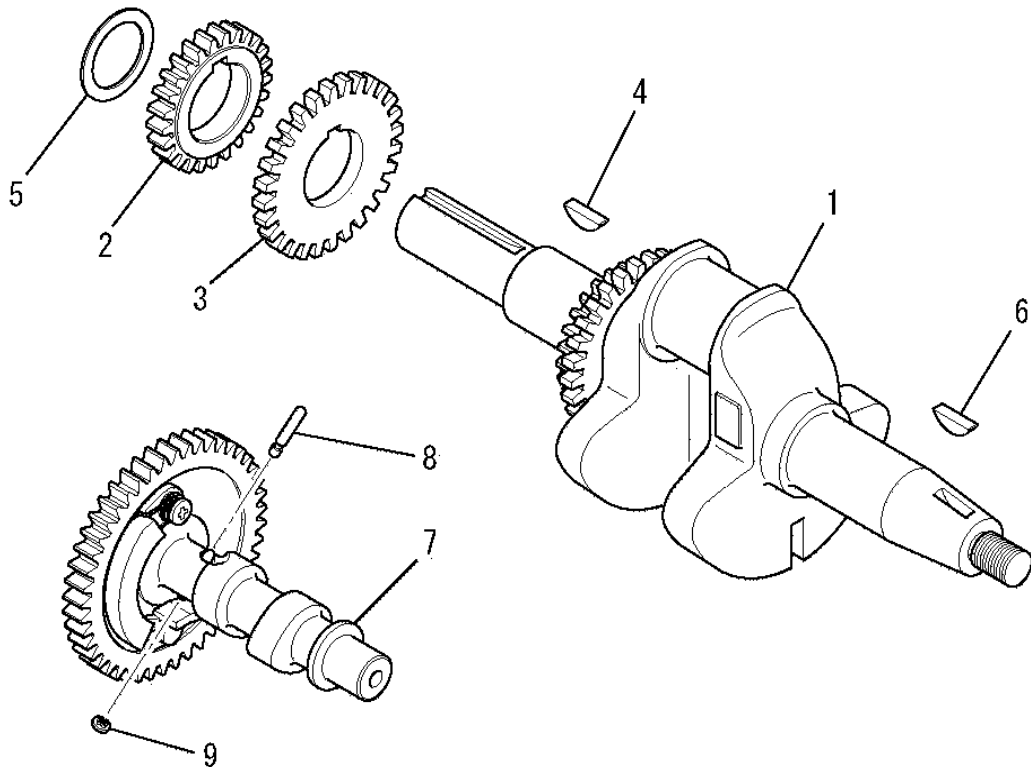
見出番号 No.	改訂番号 R/N	部品番号 Parts No.	部品名称 Parts Name	個数 No. Req'd	互換性 Inte	備考 Remarks	Serial No. (From~To) Serial No. (From~To)
1		FN11223	ドレンプラグ PLUG, DRAIN	1			
2		KB64014BA	クランクケースカバー COVER, CRANKCASE	1			
3		KG01007AA	ガバナギヤアセンブリ GOVERNOR GEAR ASSY	1		INCL. NO. 4	
4		KG14006AA	ガバナスライダ SLIDER, GOV	1			
5		KG22004AA	ガバナシャフト SHAFT, GOV	1			
6		KL21006EA	オイルゲージ GAUGE, OIL	1		INCL. NO. 7	
7		KW23003AA	オーリング O-RING	1			
8		KL21020AA	オイルゲージ GAUGE, OIL	1			
9		KW11012AA	ボールベアリング BEARING, BALL	1			
10		KW25003AA	オイルシール OIL SEAL	1			
11		KW40024AA	オイルパイプ PIPE, OIL	1		INCL. NO. 12	
12		KW23003AA	オーリング O-RING	1			

ケースカバーグループ
(D) CASE COVER GROUP



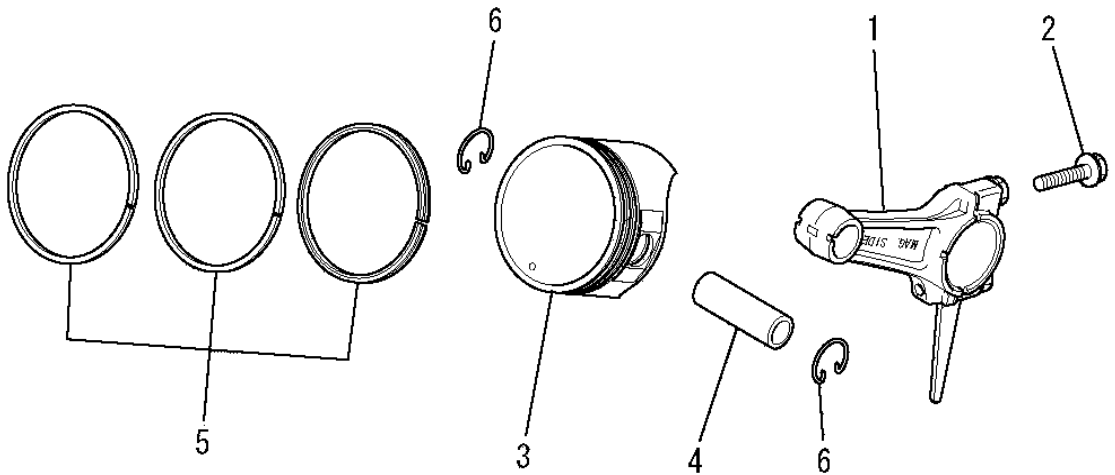
見出番号 No.	改訂番号 R/N	部品番号 Parts No.	部品名称 Parts Name	個数 No. Req'd	互換性 Inte	備考 Remarks	Serial No. (From~To) Serial No. (From~To)
13		ZZ70013A	ガスケット GASKET	1			
14		KU14068AA	フランジボルト BOLT, FLANGE	1			
15		B800B08X030	フランジボルト BOLT, FLANGE	5			
16		KU44001AA	ダウエルピン PIN, DOWEL	2			
17		W200H06	ワッシャ WASHER	1			

クランクシャフトグループ
(E) CRANKSHAFT GROUP



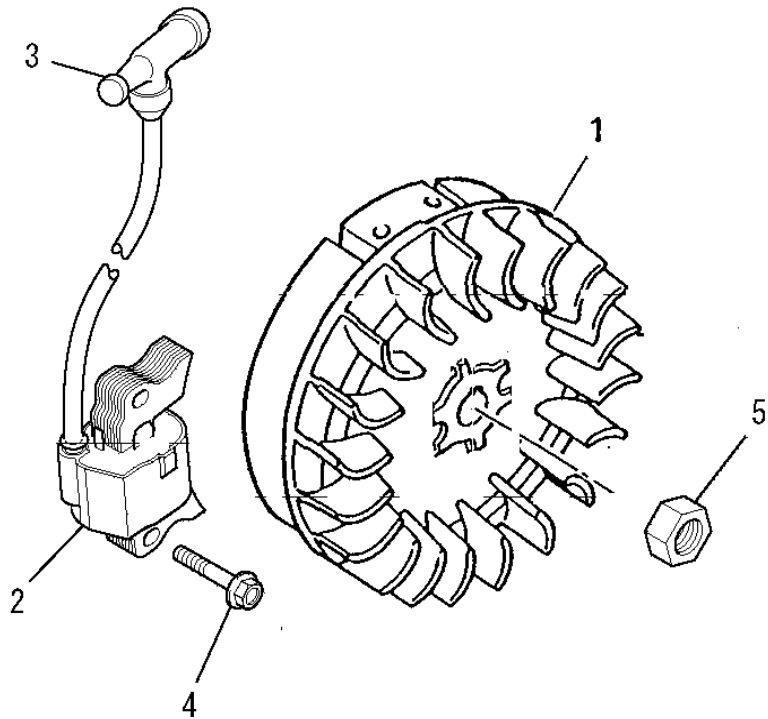
見出番号 No.	改訂番号 R/N	部品番号 Parts No.	部品名称 Parts Name	個数 No. Req'd	互換性 Inte	備考 Remarks	Serial No. (From~To) Serial No. (From~To)
1		KD02108AA	クランクシャフトアセンブリ CRANKSHAFT ASSY	1		INCL. NO. 2-4	
2		KD62022AA	クランクシャフトギヤ GEAR, CRANKSHAFT	1			
3		KD63070AA	バランサギヤ GEAR, BALANCER	1			
4		KD90016AA	キー KEY, WOODRUFF	1			
5		KU39008CC	シム SHIM	1			
6		KD90016AA	キー KEY, WOODRUFF	1			
7		KV01211AB	カムシャフトアセンブリ CAMSHAFT ASSY	1		INCL. NO. 8, 9	
8		KV83009GB	ピン PIN	1			
9		S500P03	スナップリング SNAP RING	1			

ピストン&ロッドグループ
(F) PISTON & ROD GROUP



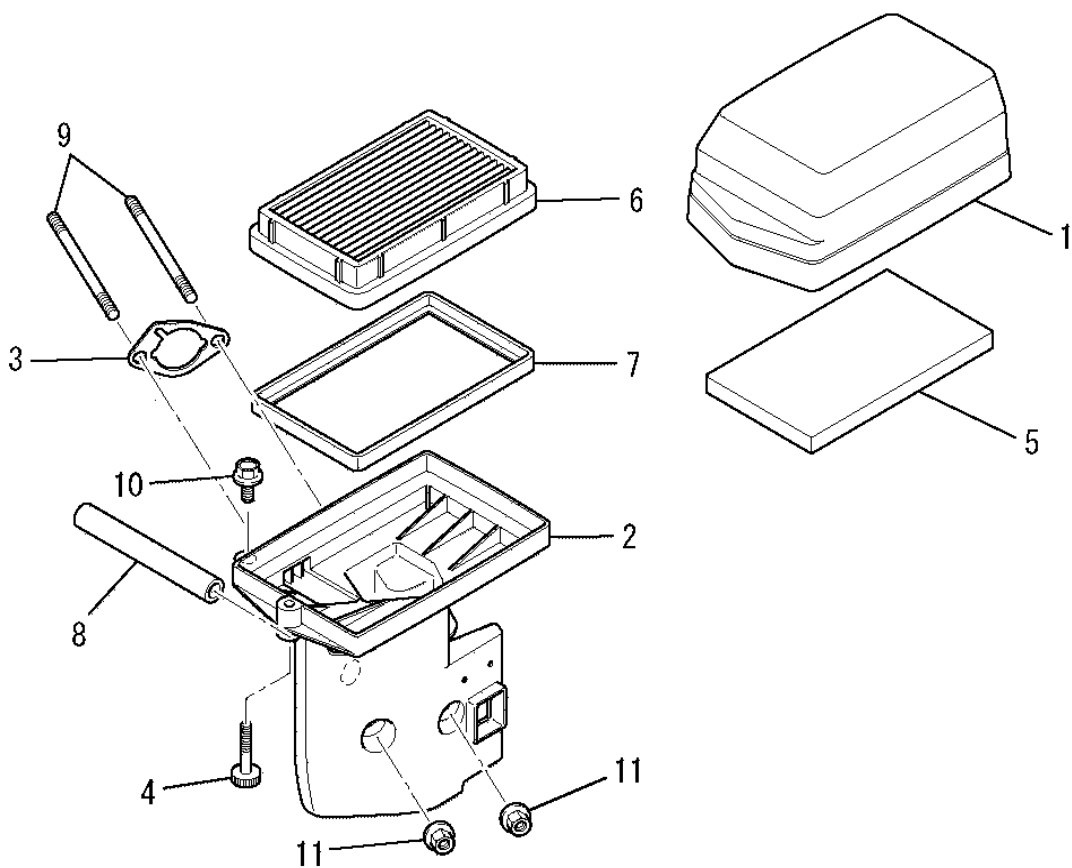
見出番号 No.	改訂番号 R/N	部品番号 Parts No.	部品名称 Parts Name	個数 No. Req'd	互換性 Inte	備考 Remarks	Serial No. (From~To) Serial No. (From~To)
1		KD03037AA	コネクティングロッド アセンブリ CONNECTING ROD ASSY	1		STD INCL. NO. 2	
1	1	KD03037BA	コネクティングロッド アセンブリ CONNECTING ROD ASSY	1		US 0.25 INCL. NO. 2	
1	2	KD03037CA	コネクティングロッド アセンブリ CONNECTING ROD ASSY	1		US 0.50 INCL. NO. 2	
2		B800B06X030	フランジボルト BOLT, FLANGE	2			
3		KP17013AA	ピストン PISTON	1		STD	
3	1	KP17013BA	ピストン PISTON	1		OS 0.25	
3	2	KP17013CA	ピストン PISTON	1		OS 0.50	
4		KP55007AA	ピストンピン PIN, PISTON	1			
5		KP02024AA	ピストンリングセット PISTON RING SET	1		STD	
5	1	KP02024BA	ピストンリングセット PISTON RING SET	1		OS 0.25	
5	2	KP02024CA	ピストンリングセット PISTON RING SET	1		OS 0.50	
6		KP90003AA	ピストンピンクリップ CLIP, PISTON PIN	2			

マグネトグループ
 (G) MAGNETO GROUP



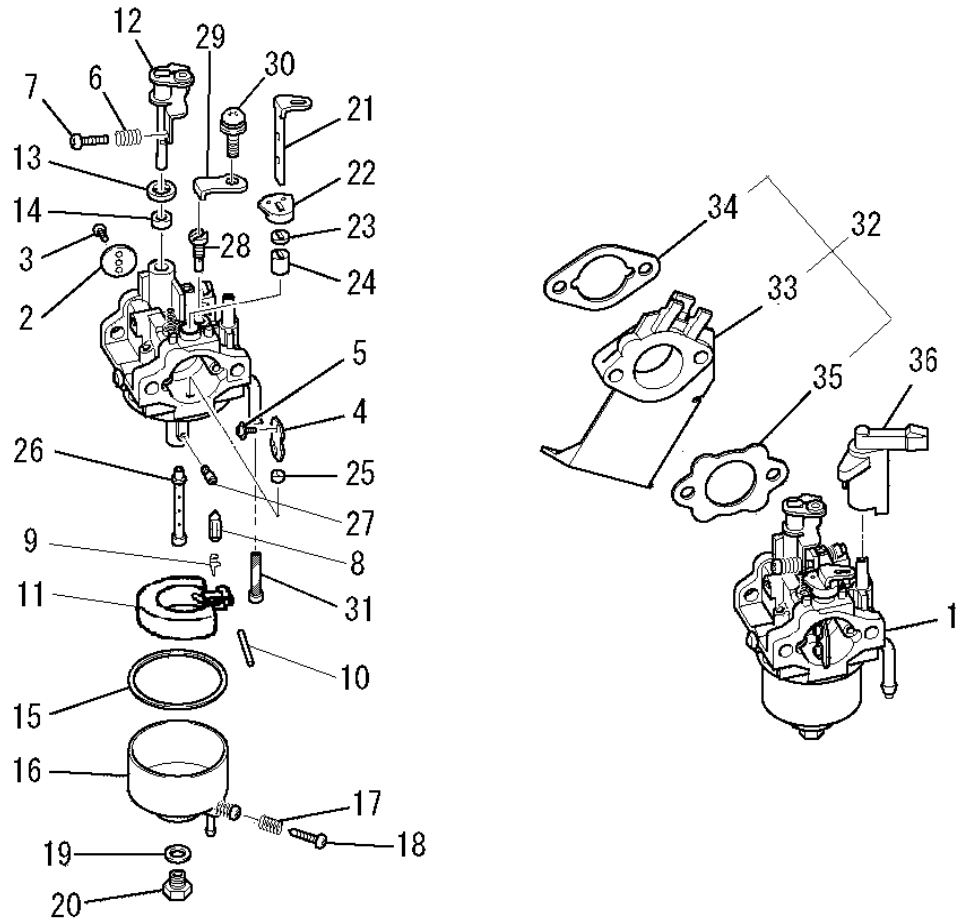
見出番号 No.	改訂番号 R/N	部品番号 Parts No.	部品名称 Parts Name	個数 No. Req'd	互換性 Inte	備考 Remarks	Serial No. (From~To) Serial No. (From~To)
1		KE12052AA	フライホイール FLYWHEEL	1			
2		KE24022FA	イグニッションコイル COIL, IGNITION	1		INCL. NO. 3	
3		KE42037AA	プラグキャップ CAP, PLUG	1			
4		B805B06X025	フランジボルト BOLT, FLANGE	2			
5		FR41231	ナット NUT	1			

エアクリーナグループ
(H) AIR CLEANER GROUP



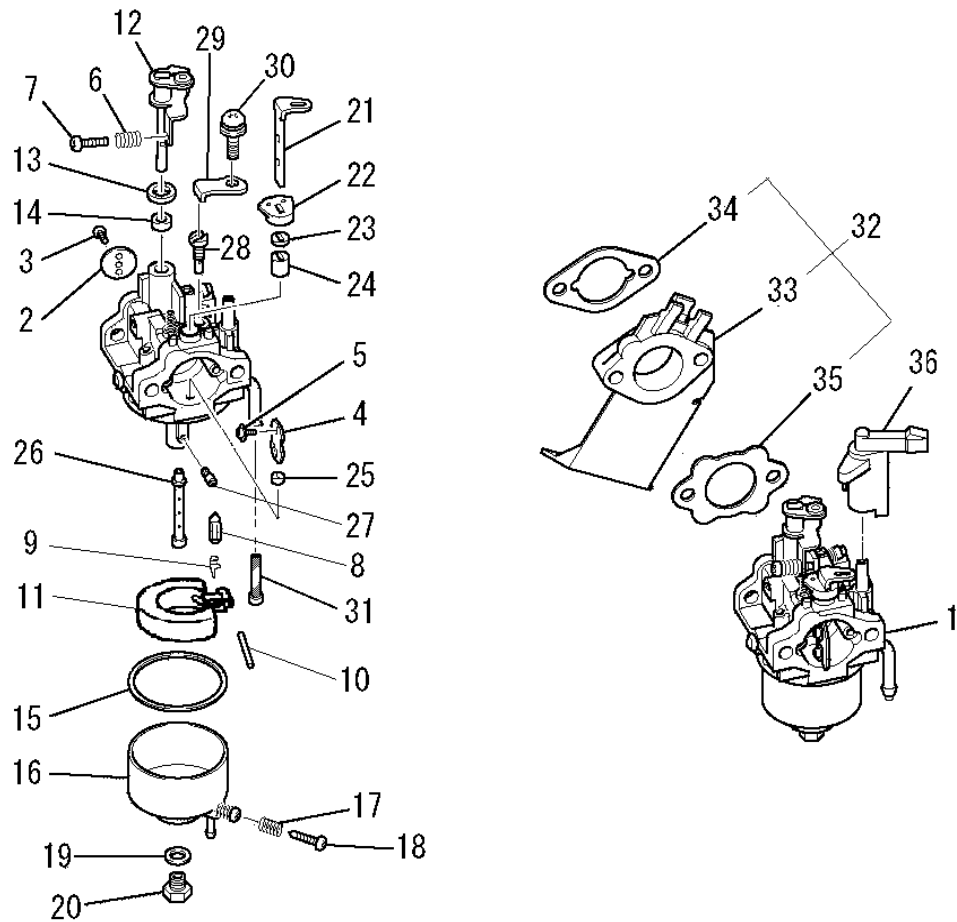
見出番号 No.	改訂番号 R/N	部品番号 Parts No.	部品名称 Parts Name	個数 No. Req'd	互換性 Inte	備考 Remarks	Serial No. (From~To) Serial No. (From~To)
1		KA01100AA002	クリーナカバー COVER, CLEANER	1			
2		KA01100AB001	クリーナケース CASE, CLEANER	1		INCL. NO. 3-4	
3		KA01091AA003	パッキング PACKING	1			
4		KA01100AA003	ボルト BOLT	1			
5		KA01100AA004	クリーナエレメント ELEMENT, CLEANER	1			
6		KA01100AA005	クリーナエレメント ELEMENT, CLEANER	1		INCL. NO. 7	
7		KA01100AA006	パッキング PACKING	1			
8		ZZ70002R	ブリーザチューブ TUBE, BREATHER	1			
9		B155B06X080	スタッドボルト BOLT, STUD	2			
10		B800A06X020	フランジボルト BOLT, FLANGE	1			
11		N801A06	フランジナット NUT, FLANGE	2			

キャブレタグループ (I) CARBURETOR GROUP



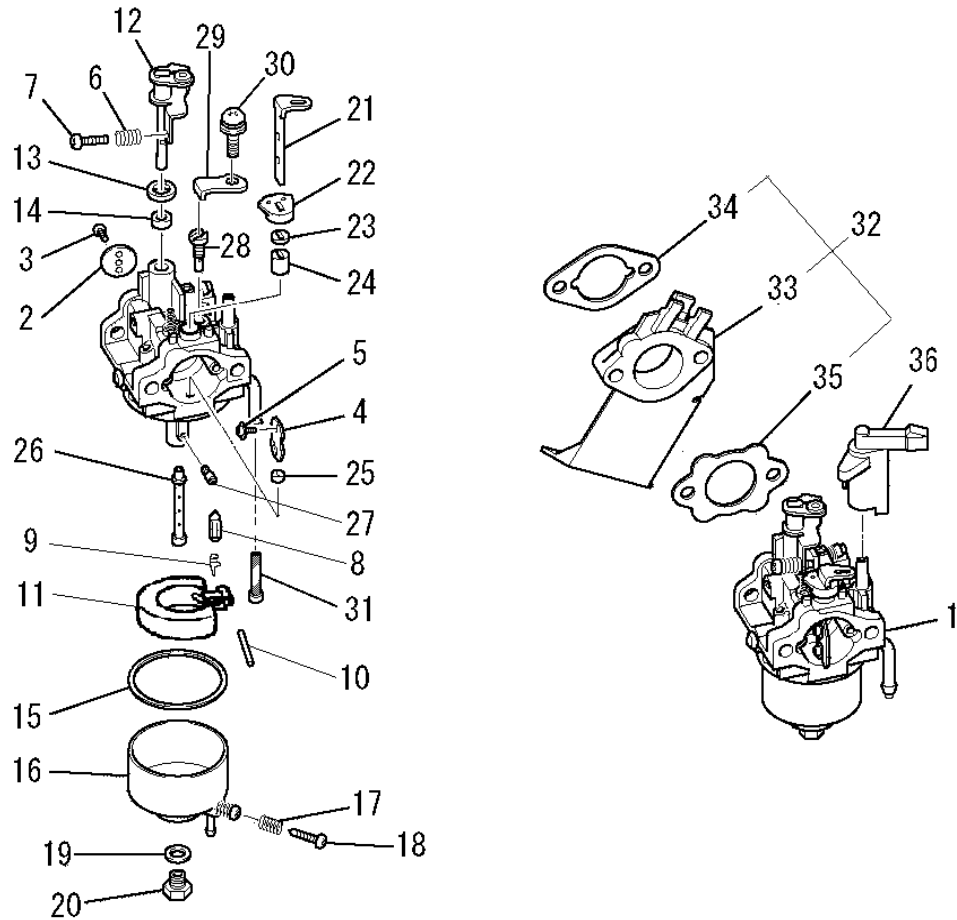
見出番号 No.	改訂番号 R/N	部品番号 Parts No.	部品名称 Parts Name	個数 No. Req'd	互換性 Inte	備考 Remarks	Serial No. (From~To) Serial No. (From~To)
1		KK13071BB	キャブレタ(F) CARBURETOR (F)	1		INCL. NO. 2-31	
2		KK13020AB003	スロットルバルブ VALVE, THROTTLE	1			
3		KK15016AA003	スクリュー SCREW	2			
4		KK13052AA004	チョークバルブ VALVE, CHOKE	1			
5		KK15016AA005	スクリュー SCREW	2			
6		KK12046AA009	スプリング SPRING	1			
7		KK12046AA010	スクリュー SCREW	1			
8		KK11011FF100	ニードルバルブ VALVE, NEEDLE	1			
9		KK12008AE011	クリップ CLIP	1			
10		KK12008AE012	ピン PIN	1			
11		KK12008AE013	フロート FLOAT	1			
12		KK13052AA015	スロットルシャフト SHAFT, THROTTLE	1			

キャブレタグループ (I) CARBURETOR GROUP



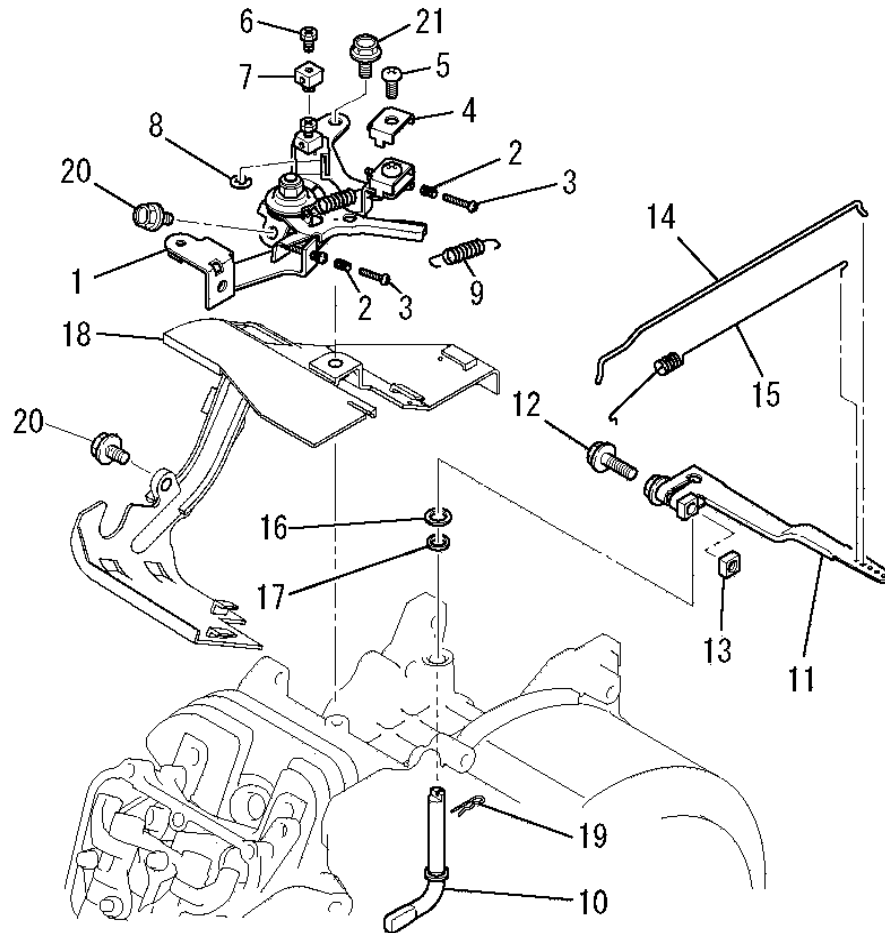
見出番号 No.	改訂番号 R/N	部品番号 Parts No.	部品名称 Parts Name	個数 No. Req'd	互換性 Inte	備考 Remarks	Serial No. (From~To) Serial No. (From~To)
13		KK12008AE015	パッキング PACKING	1			
14		KK12008AE016	シール SEAL	1			
15		KK14001AA018	ガスケット GASKET	1			
16		KK12008AE023	フロートチャンバ CHAMBER, FLOAT	1		INCL. NO. 17, 18	
17		KK13003AA008	スプリング SPRING	1			
18		KK12008AE029	スクリュー SCREW	1			
19		KK12008AE026	パッキング PACKING	1			
20		KK12008AE027	ボルト BOLT	1			
21		KK12046AA022	チョークレバー LEVER, CHOKE	1			
22		KK13061AA029	リング RING	1			
23		KK12008AE019	シール SEAL	1			
24		KK12008AE020	リング RING	1			

キャブレタグループ (I) CARBURETOR GROUP



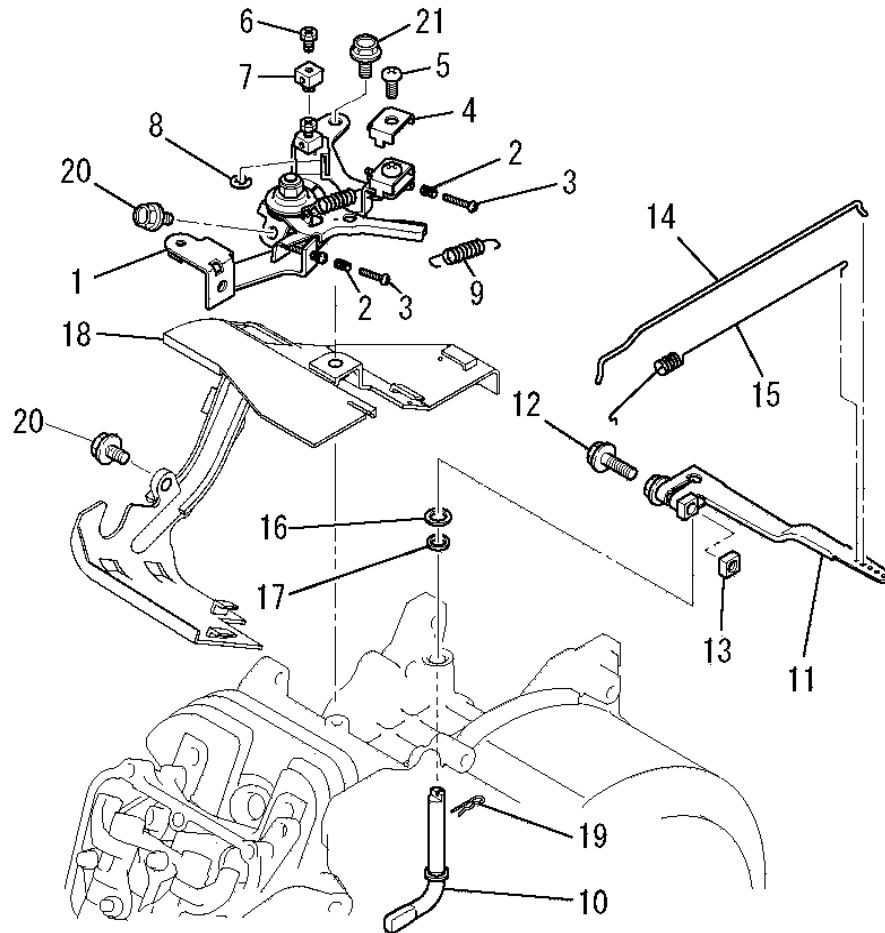
見出番号 No.	改訂番号 R/N	部品番号 Parts No.	部品名称 Parts Name	個数 No. Req'd	互換性 Inte	備考 Remarks	Serial No. (From~To) Serial No. (From~To)
25		KK12008AE021	リング RING	1			
26		KK13071AB033	メインノズル NOZZLE, MAIN	1			
27		KK74525DC788	メインジェット JET, MAIN	1			
28		KK13071AB015	パイロットジェット JET, PILOT	1			
29		KK13063CA010	プレート PLATE	1			
30		KK16014AA011	スクリュー SCREW	1			
31		KK90094AA	フィルタ FILTER	1			
32		KK01015AA	インシュレータ INSURATOR	1		INCL. NO. 33-35	
33		KK32006AA	インシュレータ INSULATOR	1			
34		KW34029CA	キャブレタ ガasket GASKET, CARBURETOR	1			
35		KW34077BA	キャブレタ ガasket GASKET, CARBURETOR	1			
36		KK90058AA	チョークレバー LEVER, CHOKE	1			

コントロールパネルグループ
(J) CONTROL PANEL GROUP



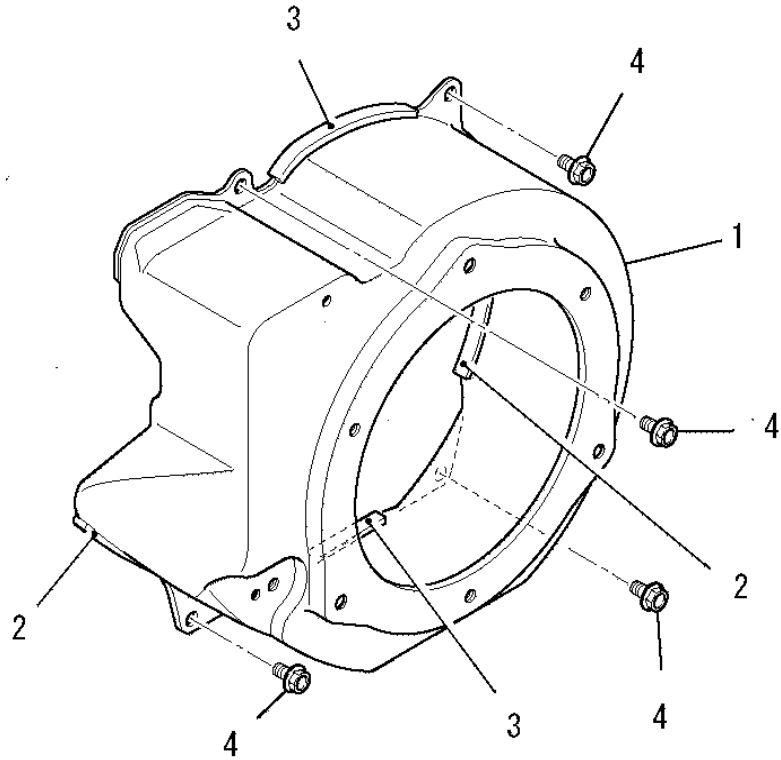
見出番号 No.	改訂番号 R/N	部品番号 Parts No.	部品名称 Parts Name	個数 No. Req'd	互換性 Inte	備考 Remarks	Serial No. (From~To) Serial No. (From~To)
1		KG03045DA	コントロール パネル アセンブリ PANEL, CONTROL	1		INCL. NO. 2-9	
2		KU80023AA	スプリング SPRING	2			
3		KU14038BA	スクリュー SCREW	2		L=30	
4		KU60016AA	クランプ CLAMP	1			
5		H051D05X012	スクリュー SCREW	1			
6		B751A04X008	ボルト BOLT, CRS	1			
7		KR30013AA	ストップ STOPPER	1			
8		S500P04	スナップ リング SNAP RING	1			
9		KG35010BA	リターン スプリング SPRING, RETURN	1			
10		KG22020AA	ガバナ シャフト SHAFT, GOV	1			
11		KG31027AA	ガバナ レバー LEVER, GOV	1		INCL. NO. 12, 13	
12		B800B06X020	フランジ ボルト BOLT, FLANGE	1			

コントロールパネルグループ
(J) CONTROL PANEL GROUP



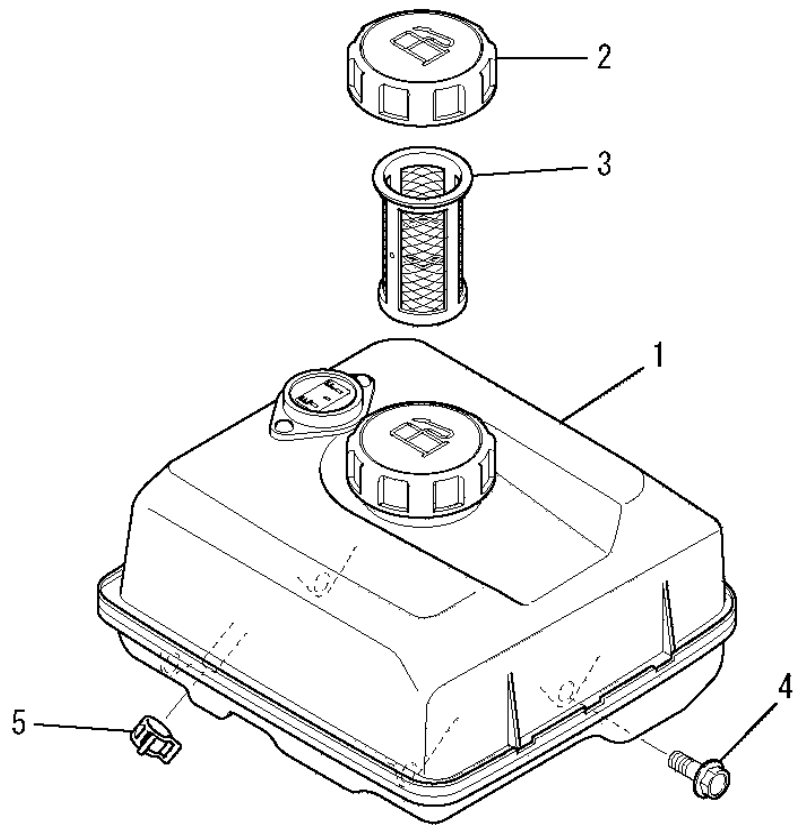
見出番号 No.	改訂番号 R/N	部品番号 Parts No.	部品名称 Parts Name	個数 No. Req'd	互換性 Inte	備考 Remarks	Serial No. (From~To) Serial No. (From~To)
13		KU23019CA	ナット NUT	1			
14		KG41034AA	ガバノット ROD, GOV	1			
15		KG42035AA	ロッドスプリング SPRING, ROD	1			
16		KG90015AA	ワッシャ WASHER	1			
17		KG90016AA	ダストシール SEAL, DUST	1			
18		KH40154AA	トップカバー COVER, TOP	1			
19		KU70006AA	クリップ CLIP	1			
20		B805B06X012	フランジボルト BOLT, FLANGE	2			
21		B805B06X016	フランジボルト BOLT, FLANGE	1			

ファンカバーグループ
 (K) FAN COVER GROUP



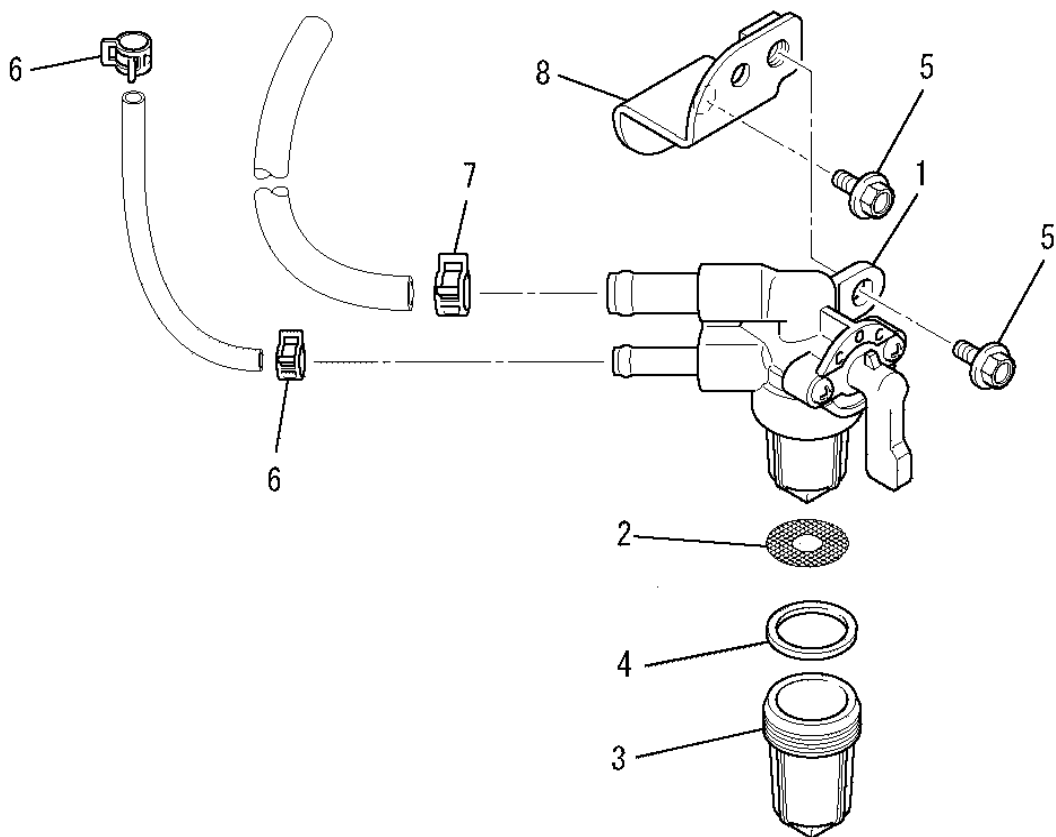
見出番号 No.	改訂番号 R/N	部品番号 Parts No.	部品名称 Parts Name	個数 No. Req'd	互換性 Inte	備考 Remarks	Serial No. (From~To) Serial No. (From~To)
1		KH27047AD	ファンカバー COVER, FAN	1			
2		KH90092CA	ラバークッション RUBBER CUSHION	2		L=60	
3		KH90092DA	ラバークッション RUBBER CUSHION	2		L=70	
4		B805B06X012	フランジボルト BOLT, FLANGE	5			

タンクグループ
(M) TANK GROUP



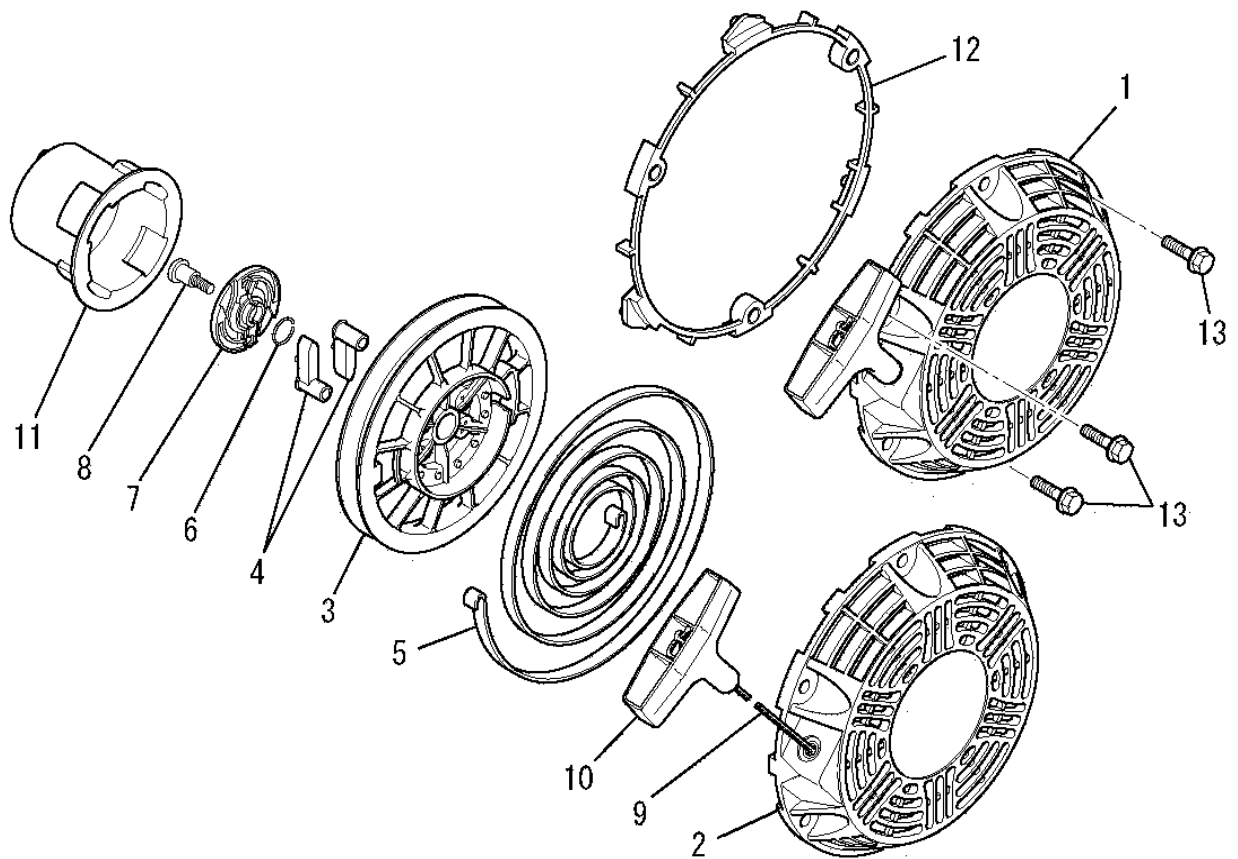
見出番号 No.	改訂番号 R/N	部品番号 Parts No.	部品名称 Parts Name	個数 No. Req'd	互換性 Inte	備考 Remarks	Serial No. (From~To) Serial No. (From~To)
1		KF04126BD	フューエルタンク アセンブリ FUEL TANK ASSY	1		INCL. NO. 2, 3	
2		KF05021AA	タンクキャップ アセンブリ TANK CAP ASSY	1			
3		KF40003EA	フューエルフィルタ FILTER, FUEL	1			
4		B805B06X020	フランジボルト BOLT, FLANGE	4			
5		FR67419	クリップ CLIP	1			

コックグループ
(N) COCK GROUP



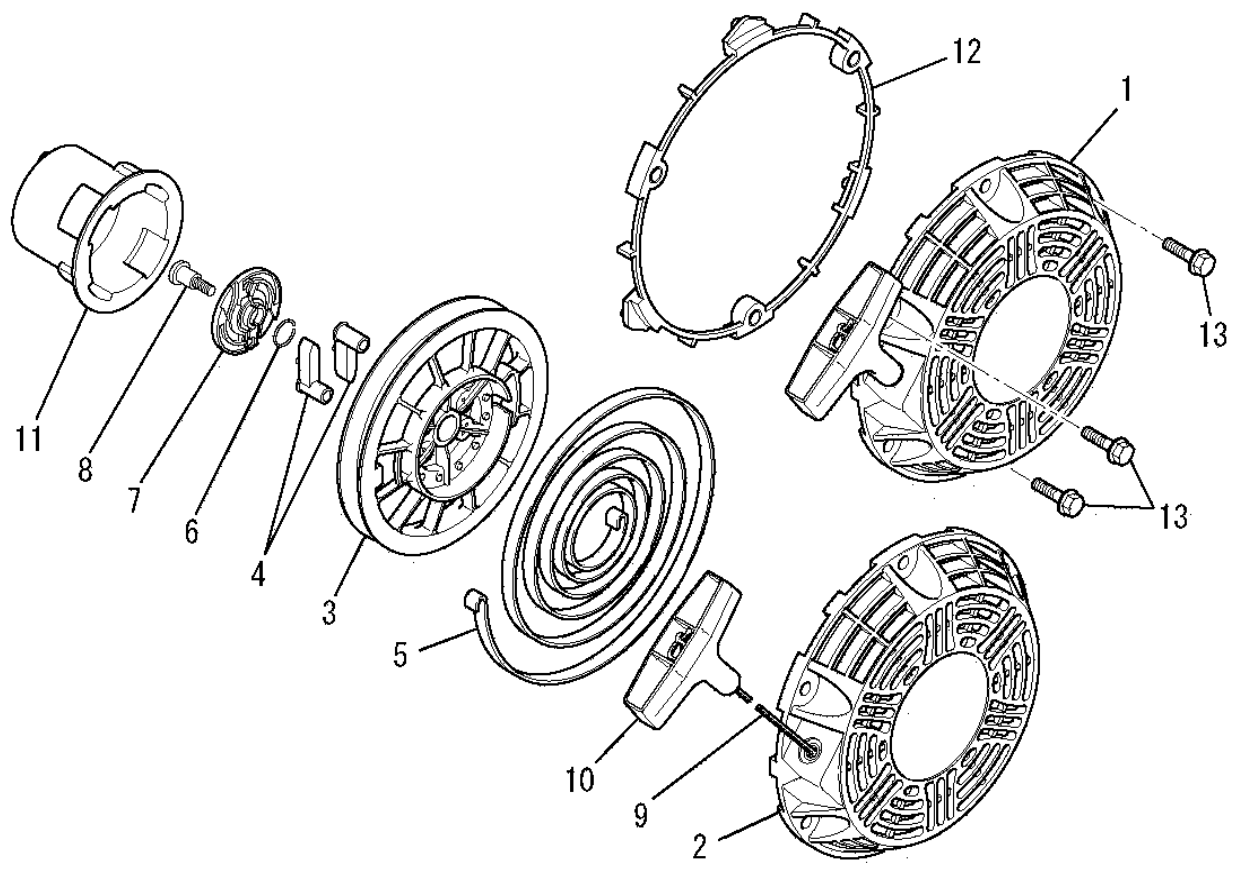
見出番号 No.	改訂番号 R/N	部品番号 Parts No.	部品名称 Parts Name	個数 No. Req'd	互換性 Inte	備考 Remarks	Serial No. (From~To) Serial No. (From~To)
1		KF31047AA	フューエルコック COCK, FUEL	1		INCL. NO. 2-4	
2		KF31018AA003	フューエルフィルタ FILTER, FUEL	1			
3		KF31010AA002	カップ CUP	1			
4		KF31010AA004	パッキング PACKING	1			
5		B800A06X012	フランジボルト BOLT, FLANGE	2			
6		FR53226	クリップ CLIP	2			
7		FR67419	クリップ CLIP	1			
8		KF90238BA	フューエルコックブラケット BRACKET, FUEL TANK	1			

リコイルスタータグループ
(R) RECOIL STARTER GROUP



見出番号 No.	改訂番号 R/N	部品番号 Parts No.	部品名称 Parts Name	個数 No. Req'd	互換性 Inte	備考 Remarks	Serial No. (From~To) Serial No. (From~To)
1		KS02158AD	リコイルスタータ アセンブリ RECOIL STARTER ASSY	1		INCL. NO. 2-11	
2		KS20129AD001	スタータケース CASE, STARTER	1			
3		KS20129AD002	リール REEL	1			
4		KS20129AD003	ラチェット RATCHET	2			
5		KS20081AD004	スパイラルスプリング SPRING, SPIRAL	1			
6		KS20020AD006	フリクションスプリング SPRING, FRICTION	1			
7		KS20129AD006	ガイド GUIDE	1			
8		KS20081AD008	スクリュー SCREW	1			
9		KS20129AD009	ロープ ROPE, STARTER	1			
10		KS20129AD010	スタータノブ KNOB, STARTER	1			
11		KS30069AA	スタータプーリー PULLEY, STARTER	1			
12		KS50009AA	スタンド STAND	1			

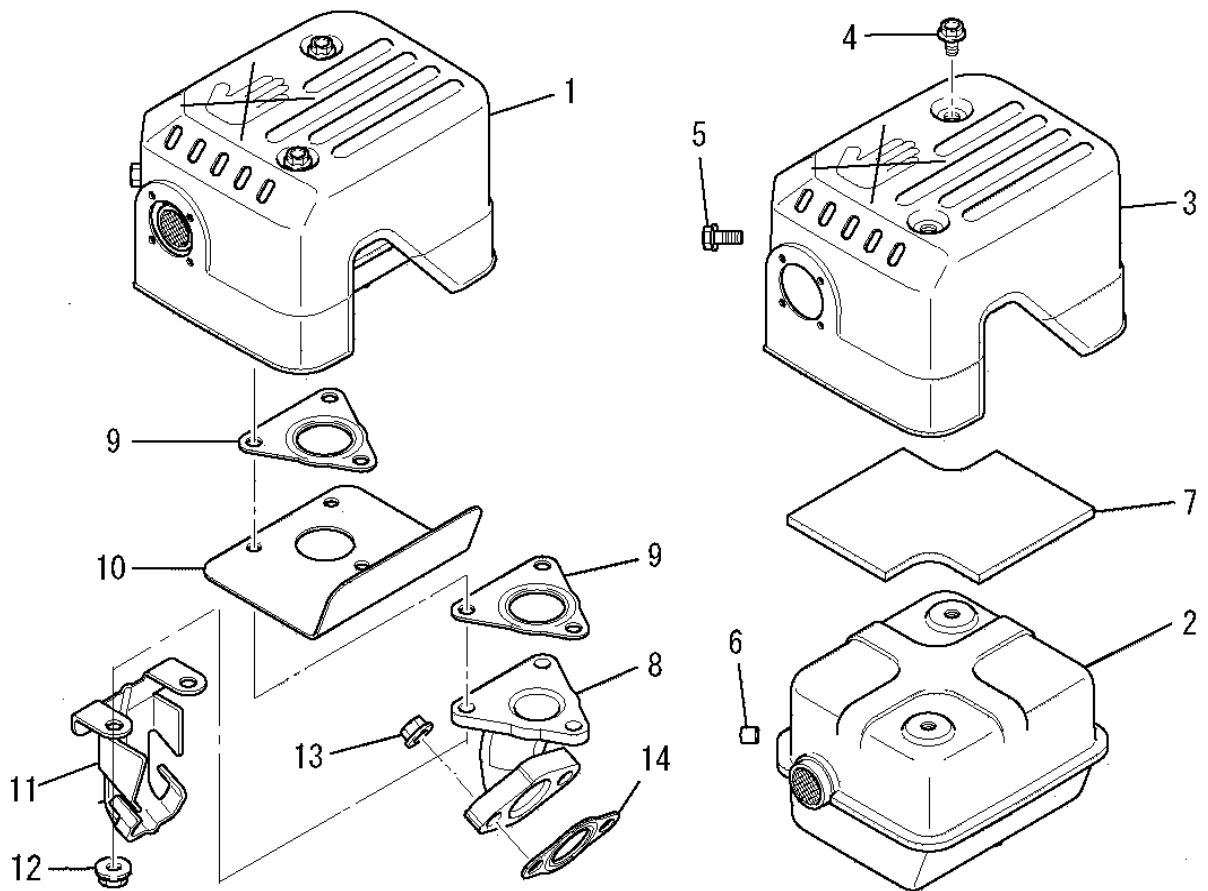
リコイルスタータグループ
 (R) RECOIL STARTER GROUP



見出番号 No.	改訂番号 R/N	部品番号 Parts No.	部品名称 Parts Name	個数 No. Req'd	互換性 Inte	備考 Remarks	Serial No. (From~To) Serial No. (From~To)
-------------	-------------	-------------------	--------------------	-----------------	-------------	---------------	--

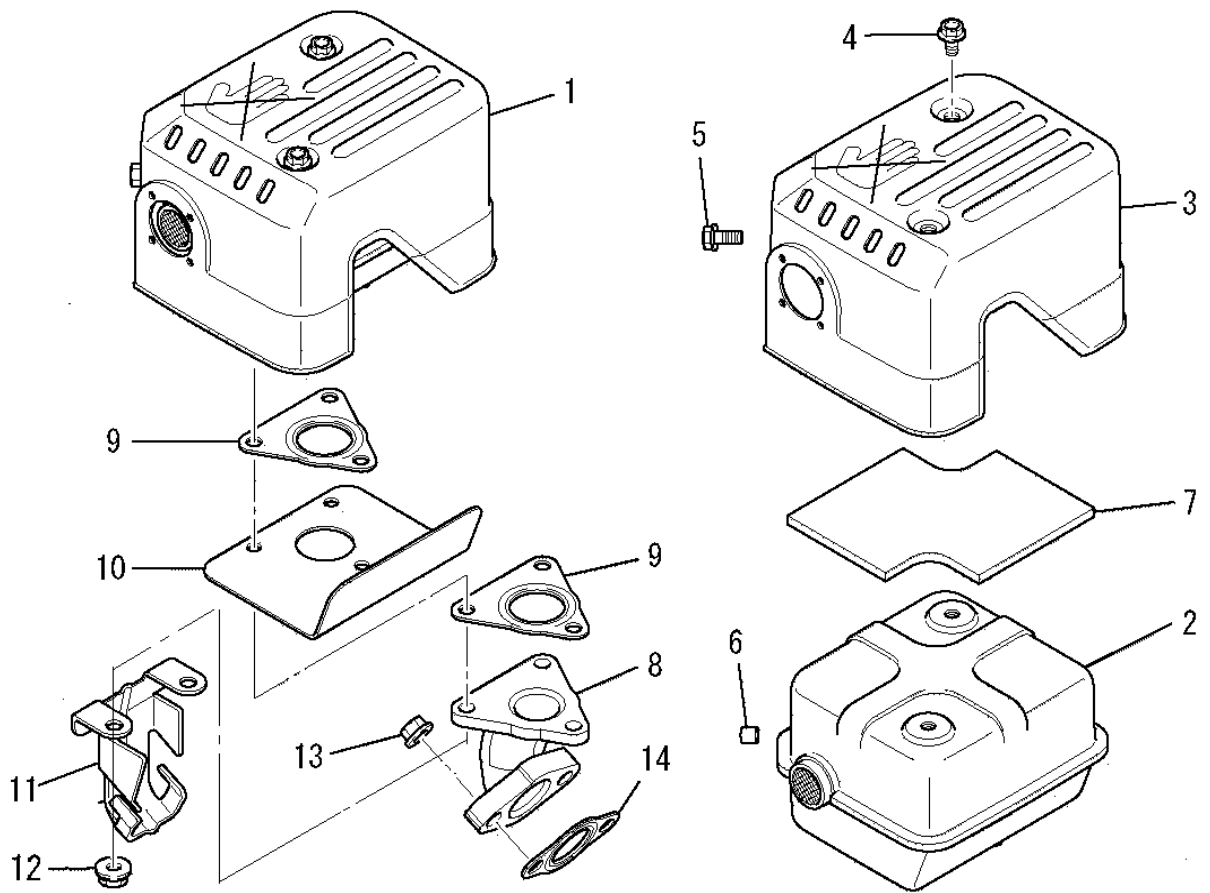
13		KU14065AA	フランジボルト BOLT, FLANGE	3			
----	--	-----------	-------------------------	---	--	--	--

マフラグループ
(S) MUFFLER GROUP



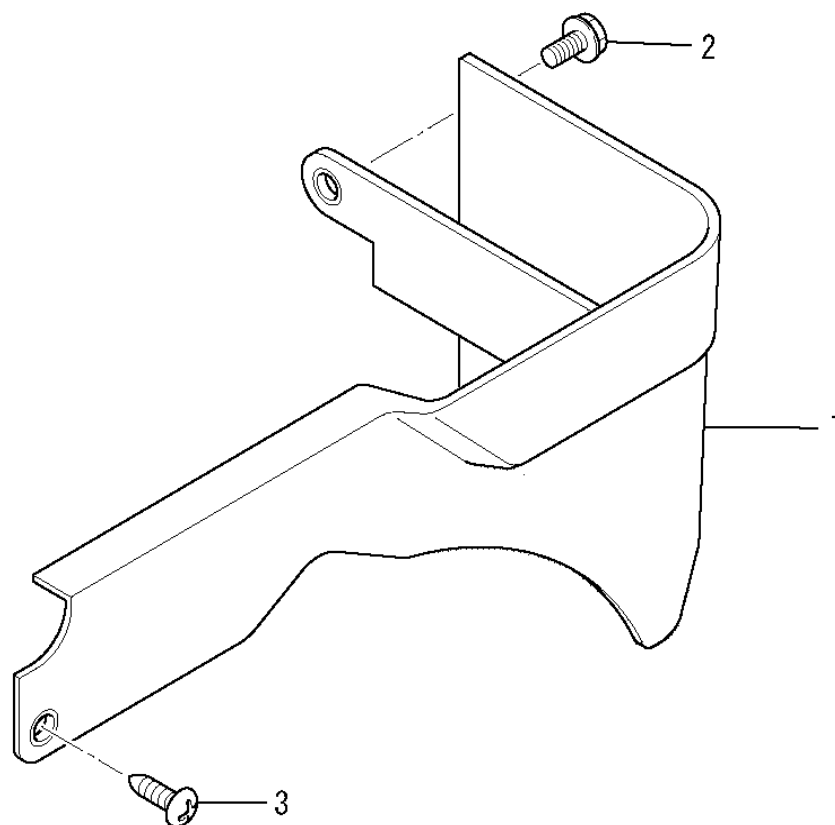
見出番号 No.	改訂番号 R/N	部品番号 Parts No.	部品名称 Parts Name	個数 No. Req'd	互換性 Inte	備考 Remarks	Serial No. (From~To) Serial No. (From~To)
1		KM02179AA	マフラアセンブリ MUFFLER ASSY	1		INCL. NO. 2-12	
2		KM15115AA	マフラ MUFFLER	1			
3		KM25079AA	マフラカバー COVER, MUFFLER	1			
4		B800A06X008K	フランジボルト BOLT, FLANGE	2			
5		B800A06X016K	フランジボルト BOLT, FLANGE	1			
6		KU50046AA	ブッシュ BUSH	1			
7		KM90207AA	グラスウール GLASS WOOL	1			
8		KM30027AA	エキゾーストパイプ PIPE, EXHAUST	1			
9		KM70064AA	マフラガスケット GASKET, MUFFLER	2			
10		KM90190AA	プレート PLATE	1			
11		KM90182AA	カバー COVER	1			
12		N801A06	フランジナット NUT, FLANGE	3			

マフラグループ
 (S) MUFFLER GROUP



見出番号 No.	改訂番号 R/N	部品番号 Parts No.	部品名称 Parts Name	個数 No. Req'd	互換性 Inte	備考 Remarks	Serial No. (From~To) Serial No. (From~To)
13		ZZ70028C	ユニカルスプ リング ナット NUT, CONICAL SPG	2			
14		KM70040AA	マフラ ガasket GASKET, MUFFLER	1			

カバーグループ
(X) COVER GROUP



見出番号 No.	改訂番号 R/N	部品番号 Parts No.	部品名称 Parts Name	個数 No. Req'd	互換性 Inte	備考 Remarks	Serial No. (From~To) Serial No. (From~To)
1		KR40042AA	フロント カバー COVER, FRONT	1			
2		B805B06X016	フランジボルト BOLT, FLANGE	1			
3		KU12025AA	タッピングスクリュー SCREW	1			