

向先	(株)オーレック 殿	用途	草刈機
----	------------	----	-----

純正部品表

PARTS LIST

三菱メイキエンジン

GB290PN-406

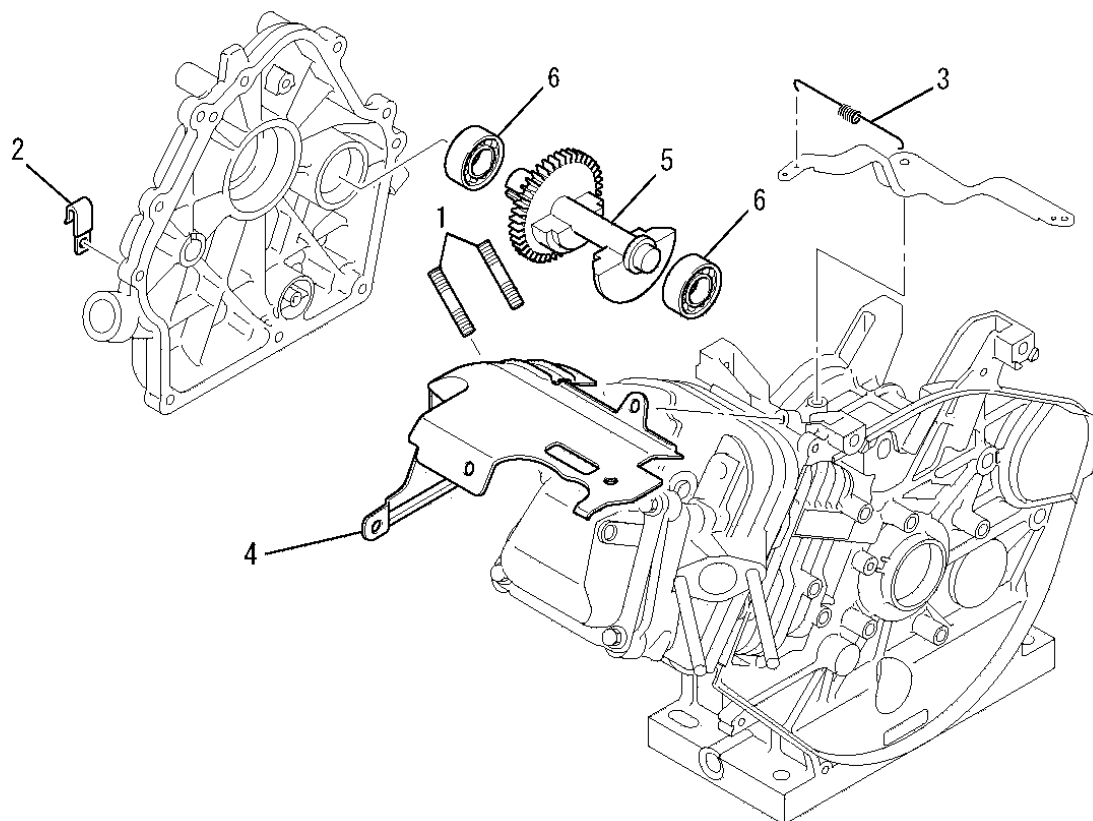
INDEX

部品番号	部品名称	ページ数	No.	部品番号	部品名称	ページ数	No.
B121C06X016	ホルト	28	7	KF04057BF	フューエルタンク アセンブリ	23	1
B155B08X020	スタットホルト	1	1	KF05037CA	タンクキャップ アセンブリ	23	2
B751A04X008	ホルト	19	6	KF09050AA	タンクブラケットアセンブリ	23	5
B800A06X008	フランジホルト	28	8	KF09051AA	タンクブラケットアセンブリ	23	9
B800A06X008K	フランジホルト	28	4	KF31010AA	フューエルコック	25	1
B800A06X012	フランジホルト	14	7	KF31010AA001	オーリング	25	2
B800A06X012	フランジホルト	20	14	KF31010AA002	カップ	25	3
B800A06X035	フランジホルト	26	12	KF31010AA003	フューエルフィルタ	25	4
B800A06X065	フランジホルト	27	13	KF31010AA004	ハツキング	25	5
B800B08X030	フランジホルト	10	9	KF40003CA	フューエルフィルタ	23	3
B800B10X065	フランジホルト	8	16	KF59008AA	タンクブラケット	23	6
B805B06X012	フランジホルト	9	2	KF59009AA	タンクブラケット	23	10
B805B06X012	フランジホルト	20	15	KF90080DA	オイルゲージ	23	4
B805B06X012	フランジホルト	21	2	KF90341AA100	フューエルホース	3	2
B805B06X012	フランジホルト	22	2	KF90343AA360	フューエルホース	3	3
B805B06X016	フランジホルト	22	3	KG01008BC	カバナキヤ アセンブリ	10	3
B805B06X016	フランジホルト	24	14	KG03022HA	コントロールパネル	19	1
B805B06X016	フランジホルト	25	6	KG14005AA	カバナスライダ	10	4
B805B06X030	フランジホルト	14	8	KG22004AA	カバナシヤフト	10	5
BG04486	ピストンピンクリップ	13	1	KG22006AA	カバナシヤフト	19	8
FA28011	オイルシール	6	1	KG31014AA	カバナレバー	19	9
FA28126	グロメット	18	34	KG34009DA	カバナスプリング	1	3
FA29008	オイルシール	10	1	KG35007BA	リターンスプリング	19	2
FN11223	ドレンプラグ	6	2	KG41011AA	カバナロッド	19	10
FR41231	ナット	14	9	KG42009AA	ロッドスプリング	19	11
FR53226	クリップ	25	7	KG90015AA	ワツシヤ	20	16
FR56780	クランプ	1	2	KG90016AA	ダストシール	19	12
FR67419	クリップ	24	15	KH28019JD	ファンカバー	21	1
FR67419	クリップ	25	8	KH40122BA	シリンダカバー	22	1
KA01032AA002	クリーナエレメント	15	2	KH60023BA	シリンダハツフル	1	4
KA01032EA003	オイルパン	15	3	KK12008AE009	スクリュ	18	27
KA01032KA	エアクリーナ アセンブリ	15	1	KK12008AE011	クリップ	18	26
KA03000AA	キャップ	15	4	KK12008AE015	ハツキング	16	10
KA90059BA	スぺーサ	15	5	KK12008AE016	シール	16	11
KA90093BA	チヨークブラケット	15	6	KK12008AE019	シール	17	20
KB46007AA	シリンダブロツク	6	3	KK12008AE020	リング	17	21
KB66007CA	クランクケースカバー	10	2	KK13003AA008	スプリング	16	6
KC02028KA	シリンダヘッド アセンブリ	7	1	KK13014AA007	アシヤスタ	16	7
KC09017AA	ヘッドカバー アセンブリ	9	1	KK13019BH016	オーリング	17	16
KC66009AA	ヘッドガasket	5	3	KK13061AA029	リング	17	19
KC66009AA	ヘッドガasket	8	17	KK13063CA010	プレート	18	28
KD02084AA	クランクシャフトアセンブリ	12	1	KK15001AA014	リング	17	22
KD03035AA	コネクティングロッド アセンブリ	13	2	KK15001AA015	ニードルバルブ	17	24
KD03035BA	コネクティングロッド アセンブリ	13	2	KK15001AA016	ピン	18	25
KD03035CA	コネクティングロッド アセンブリ	13	2	KK15002EC020	チョークレバー	17	18
KD51010BA	バランシャフト	1	5	KK15003AE014	ハツキング	16	12
KD63040AA	クランクシャフトキヤ	12	2	KK15003AE015	フロート	17	13
KD70001AA	ホルト	13	3	KK15003DG119	ホルト	17	17
KD90012AA	キー	12	3	KK15016AA003	スクリュ	16	3
KD90016AA	キー	12	4	KK15016AA005	スクリュ	16	5
KE12042AA	フライホイール	14	1	KK15201AA002	スロットルバルブ	16	2
KE24033DA	イグニツシヨソコイル	14	2	KK15211DA011	スロットルシャフト	16	9
KE41023AC	スパークプラグ	2	2	KK15211DB005	チョークバルブ	16	4
KE42052AA	プラグキャップ	2	3	KK15211EA023	フロートチャンバ	17	23
KE90069AB	リットワイヤ	2	1	KK15212EA014	メインスル	17	14
KE90073AA	チューブ	14	3	KK15212EB	キャブレタ(F)	16	1
KE90309AA	ファン	14	4	KK16014AA011	スクリュ	18	29
KE90311AA	リテーナ	14	5	KK33006AA	インシユレータ	18	30

INDEX

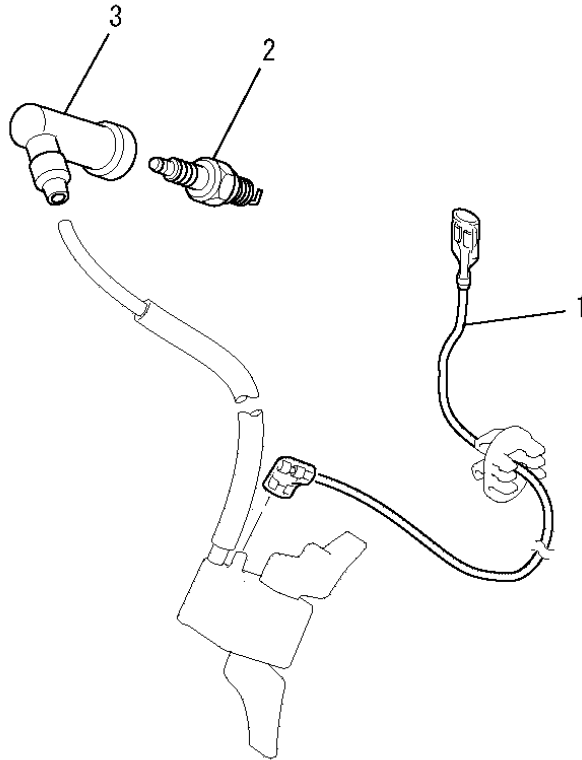
部品番号	部品名称	ページ数	No.	部品番号	部品名称	ページ数	No.
KK74508CA438	ハイトツジエツト	16	8	KV74002AA	ホルト	7	12
KK74525DC000	メインジエツト	17	15	KV75006AA	プレート	8	13
KK90017BA	チヨークロツト	18	33	KV75007AA	コツタ	8	14
KL21005EA	オイルケーシ	10	6	KV83009FD	ピン	12	6
KM02161AA	マフラアセンブリ	28	1	KW21019AA	ハルプステムシール	8	15
KM15109AA	マフラ	28	2	KW29006AA	オーリング	10	7
KM25085AA	マフラカバー	28	3	KW31007AA	クランクケース ガスケット	5	4
KM30034BA	エキゾーストパイプ	28	5	KW31007AA	クランクケース ガスケット	11	13
KM70056AA	マフラ ガスケット	5	7	KW33024AA	ヘッドカバーガスケット	5	2
KM70056AA	マフラ ガスケット	28	10	KW33024AA	ガスケット,ヘッドカバー	9	3
KM70057AA	マフラ ガスケット	5	8	KW34001AA	キャブレタ ガスケット	5	5
KM70057AA	マフラ ガスケット	28	11	KW34001AA	キャブレタ ガスケット	18	31
KM90151AA	カバー	28	6	KW34005AA	キャブレタ ガスケット	5	6
KN12004EA	ホツクススハナ	4	1	KW34005AA	キャブレタ ガスケット	15	10
KN13001AA	スクリュトライバ	4	2	KW34005AA	キャブレタ ガスケット	18	32
KP02010AA	ピストンリングセット	13	6	KW34005AA	キャブレタ ガスケット	20	18
KP02010BA	ピストンリングセット	13	6	KW39058QA	ガスケットセット	5	1
KP02010CA	ピストンリングセット	13	6	KW52352AA	ネムラベル	4	3
KP17015AA	ピストン	13	4	KW56256AA	コーションラベル	4	5
KP17015BA	ピストン	13	4	KW56418EA	ラベル	3	1
KP17015CA	ピストン	13	4	N801A06	フランジナット	15	9
KP57002AA	ピストンピン	13	5	N801A06	フランジナット	24	13
KR30013BA	ストツバ	19	4	S111X62X030	ボールベアリング	1	6
KS02215BD	リコイルスタータ アセンブリ	26	1	S111X62X060	ボールベアリング	6	4
KS20020AD007	リターンスプリング	26	7	S111X62X060	ボールベアリング	10	8
KS20020AD008	スクリュ	26	8	S500P03	スナツプリング	12	7
KS20060AD002	リール	26	2	S500P04	スナツプリング	19	5
KS20060AD003	スパイラルスプリング	26	3	W200H06	ワツシヤ	10	12
KS20060AD004	ラチェツト	26	4	W405B07X045	キー	4	4
KS20060AD006	フリクションスプリング	26	6	ZZ70002N	プリーサチユブ	15	7
KS20061AD005	ガイド	26	5	ZZ70013A	ガスケット	6	5
KS20066AD010	スタータローブ	26	9	ZZ70028C	コニカルスプリングナット	28	9
KS20066AD011	スタータノブ	26	10				
KS30020AA	スタータフーリ	26	11				
KS90025AA	スぺーサ	27	14				
KU13042AA	スタツトホルト	15	8				
KU14031AA	フランジホルト	10	10				
KU14032AA	ホルト	19	3				
KU23009AA	ナツト	7	2				
KU24002AA	ナツト	20	17				
KU44001AA	ダウエルピン	7	3				
KU44001AA	ダウエルピン	10	11				
KU50018AA	ブシユ	23	7				
KU50018AA	ブシユ	23	11				
KU50019AA	スぺーサ	23	8				
KU50019AA	スぺーサ	23	12				
KU70006AA	クリツフ	20	13				
KU70007AA	クリツフ	14	6				
KU80017AA	スプリング	19	7				
KV01217AA	カムシヤフトキヤ アセンブリ	12	5				
KV24008AA	タベツト	7	4				
KV35007AA	インテイクバルブ	7	5				
KV45013AA	エキゾーストバルブ	7	6				
KV55006AA	ハルプスプリング	7	7				
KV65003AA	ハルプスプリングリテーナ	7	8				
KV71004AA	ブツシユロツト	7	9				
KV72003AA	ロツカアーム	7	10				
KV73002AA	ナツト	7	11				

ホルト、スプリング、カバー
 1. BOLT, SPRING, COVER



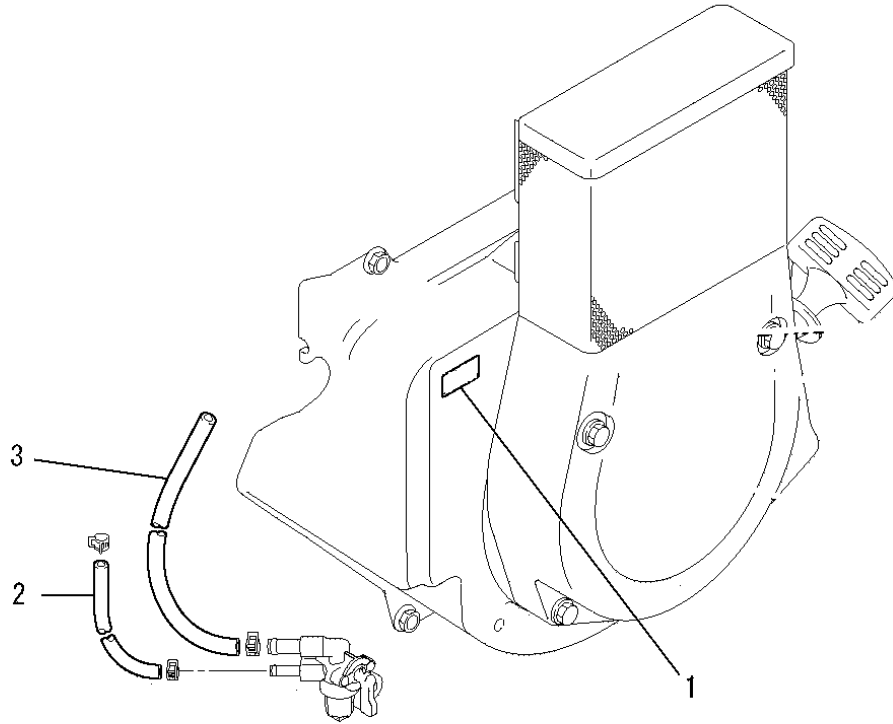
見出番号 No.	改訂番号 R/N	部品番号 Parts No.	部品名称 Parts Name	個数 No. Req'd	互換性 Inte	備考 Remarks	Serial No. (From~To) Serial No. (From~To)
1		B155B08X020	スタッドホルト BOLT, STUD	2			
2		FR56780	クランプ CLAMP	1			
3		KG34009DA	ガバナスプリング SPRING, GOV	1			
4		KH60023BA	シリンダバツフル BAFFLE, CYLINDER	1			
5		KD51010BA	バランシャフト SHAFT, BALANCER	1			
6		S111X62X030	ボールベアリング BEARING, BALL	2			

リードワイヤ、プラグ、キャップ
2. LEAD WIRE, PLUG, CAP



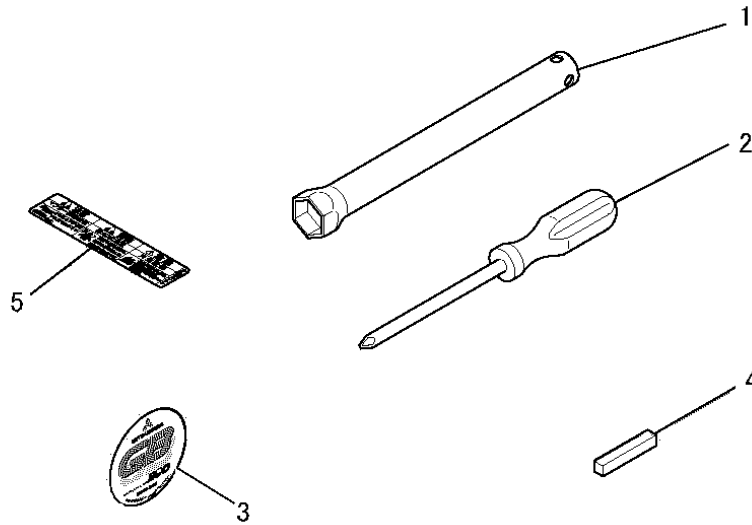
見出番号 No.	改訂番号 R/N	部品番号 Parts No.	部品名称 Parts Name	個数 No. Req'd	互換性 Inte	備考 Remarks	Serial No. (From~To) Serial No. (From~To)
1		KE90069AB	リードワイヤ WIRE, LEAD	1			
2		KE41023AC	スパークプラグ PLUG, SPARK	1		BP5ES	
3		KE42052AA	プラグキャップ CAP, PLUG	1			

ラベル、フューエルホース
3. LABEL, FUEL HOSE



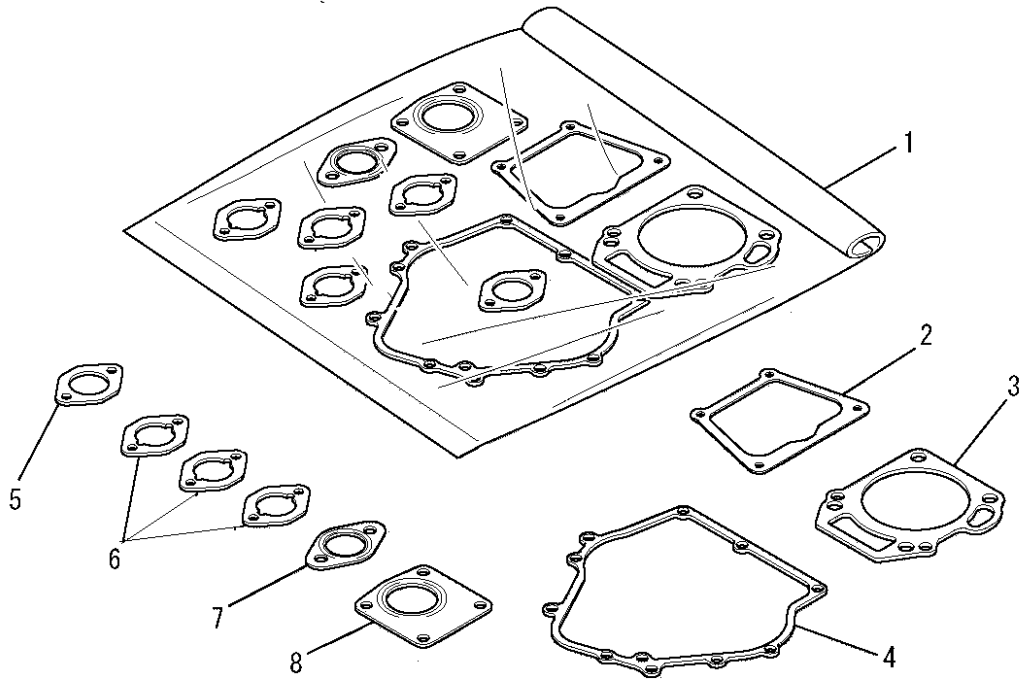
見出番号 No.	改訂番号 R/N	部品番号 Parts No.	部品名称 Parts Name	個数 No. Req'd	互換性 Inte	備考 Remarks	Serial No. (From~To) Serial No. (From~To)
1		KW56418EA	ラベル LABEL	1			
2		KF90341AA100	フューエルホース HOSE, FUEL	1			
3		KF90343AA360	フューエルホース HOSE, FUEL	1			

ツールセット
4. TOOL SET



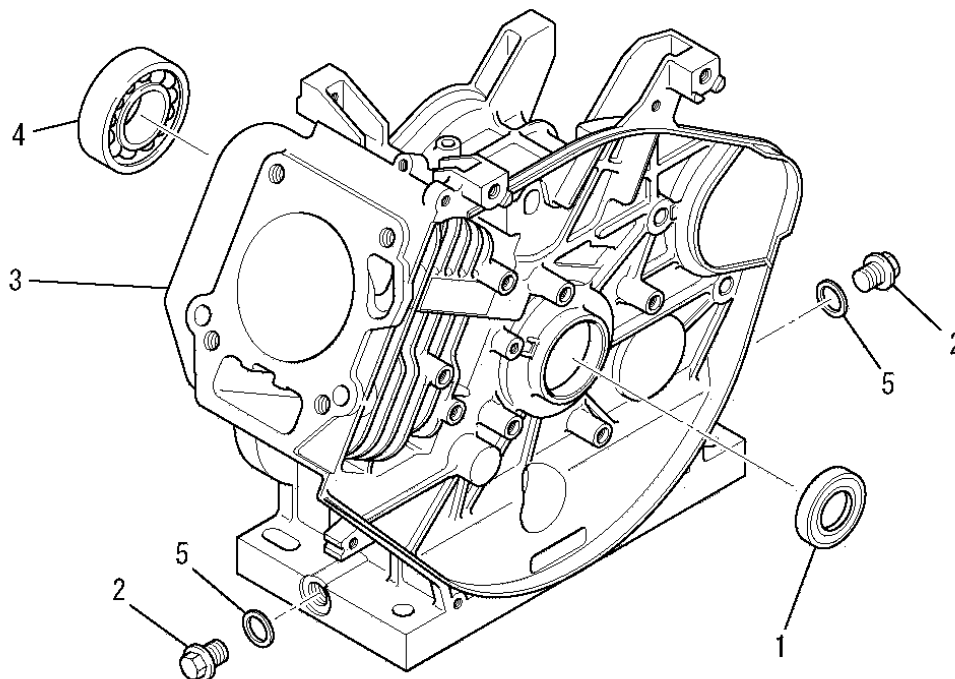
見出番号 No.	改訂番号 R/N	部品番号 Parts No.	部品名称 Parts Name	個数 No. Req'd	互換性 Inte	備考 Remarks	Serial No. (From~To) Serial No. (From~To)
1		KN12004EA	ボックススパナ SPANNER, BOX	1			
2		KN13001AA	スクレットドライバ DRIVER, SCREW	1			
3		KW52352AA	ネームラベル LABEL, NAME	1			
4		W405B07X045	キー KEY, SUNK	1			
5		KW56256AA	コーションラベル LABEL, CAUTION	1			

ガasketセット
5. GASKET SET



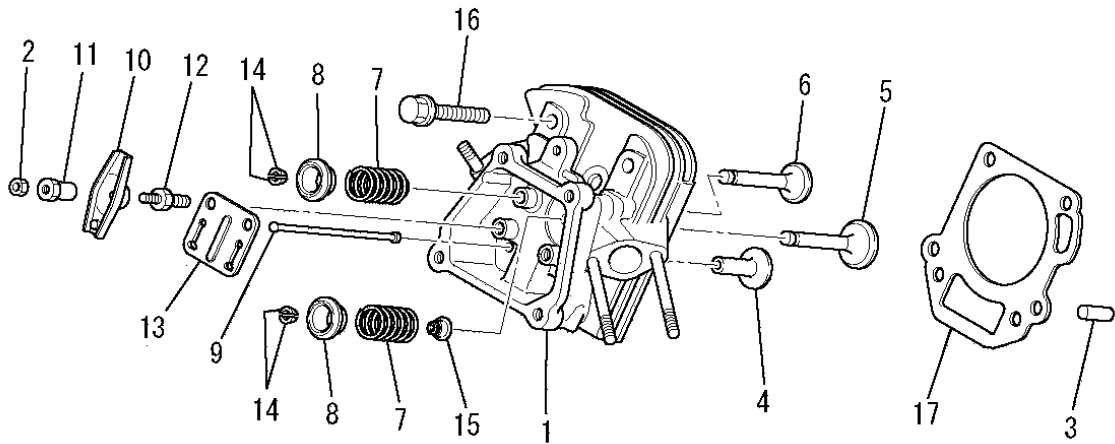
見出番号 No.	改訂番号 R/N	部品番号 Parts No.	部品名称 Parts Name	個数 No. Req'd	互換性 Inte	備考 Remarks	Serial No. (From~To) Serial No. (From~To)
1		KW39058QA	ガasketセット GASKET SET	1		INCL. NO. 2-7	
2		KW33024AA	ヘッドカバーガasket GASKET, HEAD COVER	1			
3		KC66009AA	ヘッドガasket GASKET, HEAD	1			
4		KW31007AA	クランクケースガasket GASKET, CRANKCASE	1			
5		KW34001AA	キャブレタガasket GASKET, CARBURETOR	1			
6		KW34005AA	キャブレタガasket GASKET, CARBURETOR	3			
7		KM70056AA	マフラガasket GASKET, MUFFLER	1			
8		KM70057AA	マフラガasket GASKET, MUFFLER	1			

シリンダブロックグループ
 (A) CYLINDER BLOCK GROUP



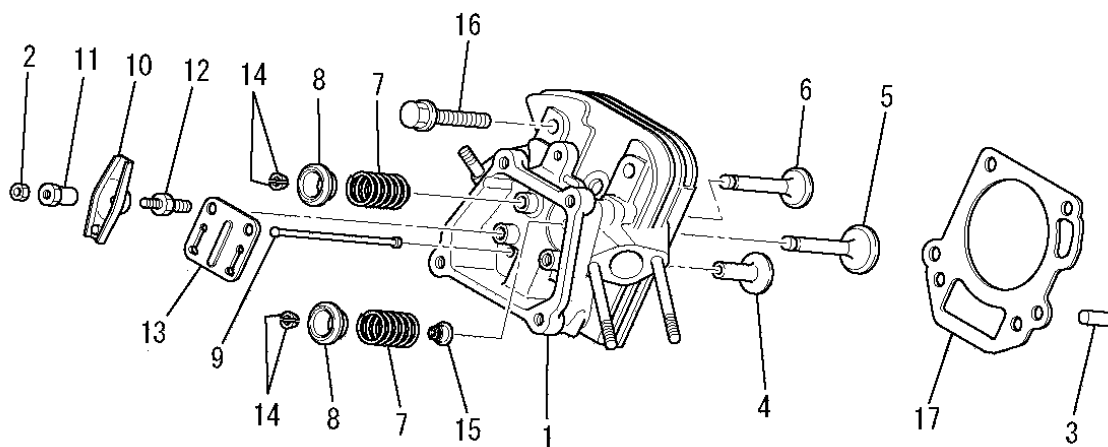
見出番号 No.	改訂番号 R/N	部品番号 Parts No.	部品名称 Parts Name	個数 No. Req'd	互換性 Inte	備考 Remarks	Serial No. (From~To) Serial No. (From~To)
1		FA28011	オイルシール OIL SEAL	1			
2		FN11223	ドレンプラグ PLUG, DRAIN	2			
3		KB46007AA	シリンダブロック CYLINDER BLOCK	1			
4		S111X62X060	ボールベアリング BEARING, BALL	1		#6206	
5		ZZ70013A	ガスケット GASKET	2			

シリンダヘッドグループ
(B) CYLINDER HEAD GROUP



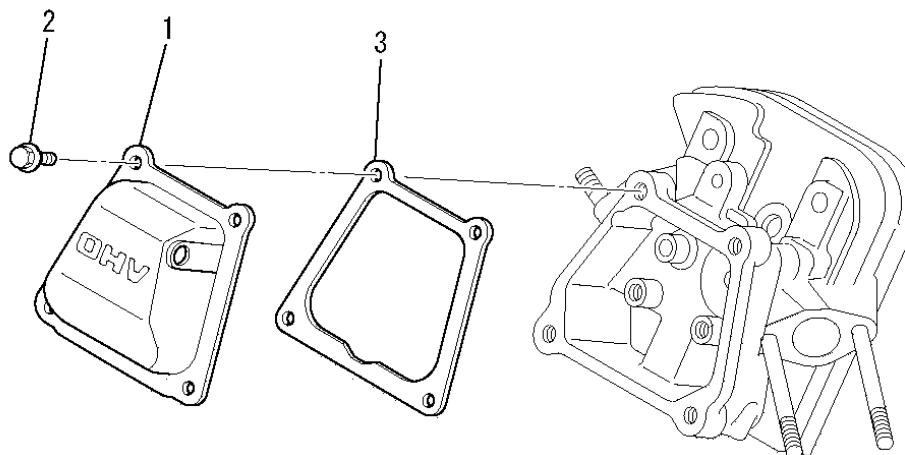
見出番号 No.	改訂番号 R/N	部品番号 Parts No.	部品名称 Parts Name	個数 No. Req'd	互換性 Inte	備考 Remarks	Serial No. (From~To) Serial No. (From~To)
1		KC02028KA	シリンダヘッド アセンブリ CYLINDER HEAD ASSY	1		WITH KU13042AA	
2		KU23009AA	ナット NUT	2			
3		KU44001AA	ダウエルピン PIN, DOWEL	2			
4		KV24008AA	タペット TAPPET	2			
5		KV35007AA	インテイクバルブ VALVE, INTAKE	1			
6		KV45013AA	エキゾーストバルブ VALVE, EXHAUST	1			
7		KV55006AA	バルブスプリング SPRING, VALVE	2			
8		KV65003AA	バルブスプリングリテーナ RETAINER, VALVE SPG	2			
9		KV71004AA	プッシュロッド ROD, PUSH	2			
10		KV72003AA	ロッカアーム ARM, ROCKER	2			
11		KV73002AA	ナット NUT	2			
12		KV74002AA	ボルト BOLT	2			

シリンダヘッドグループ
(B) CYLINDER HEAD GROUP



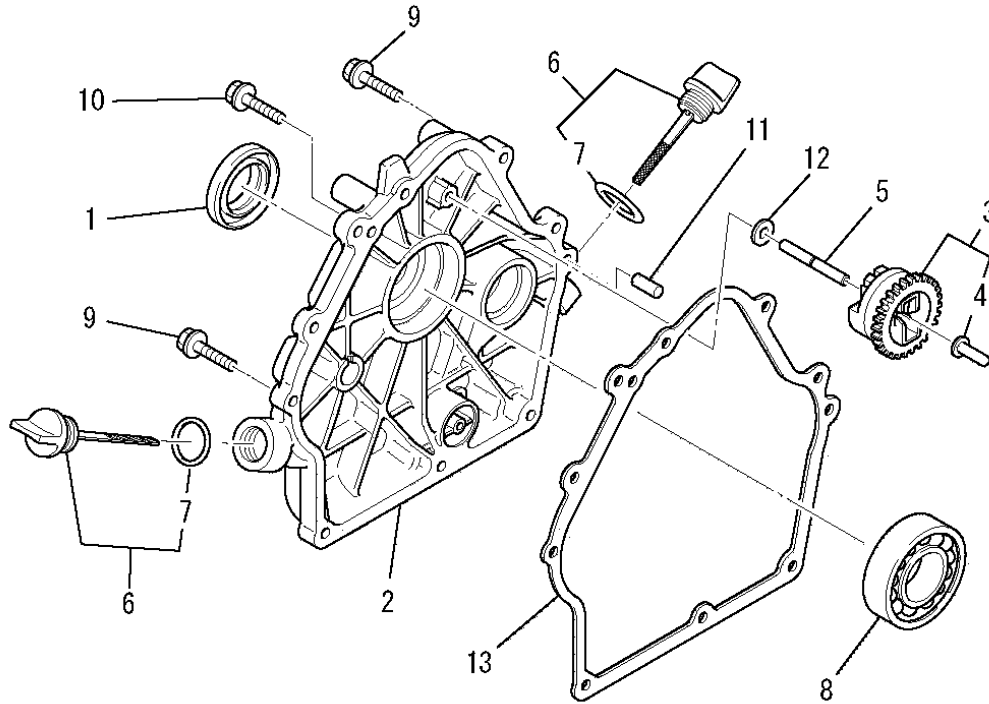
見出番号 No.	改訂番号 R/N	部品番号 Parts No.	部品名称 Parts Name	個数 No. Req'd	互換性 Inte	備考 Remarks	Serial No. (From~To) Serial No. (From~To)
13		KV75006AA	プレート PLATE	1			
14		KV75007AA	コッタ COTTER	4			
15		KW21019AA	バルブステムシール SEAL, VALVE STEM	1			
16		B800B10X065	フランジボルト BOLT, FLANGE	4			
17		KC66009AA	ヘッドガスケット GASKET, HEAD	1			

ヘッドカバーグループ
 (C) HEAD COVER GROUP



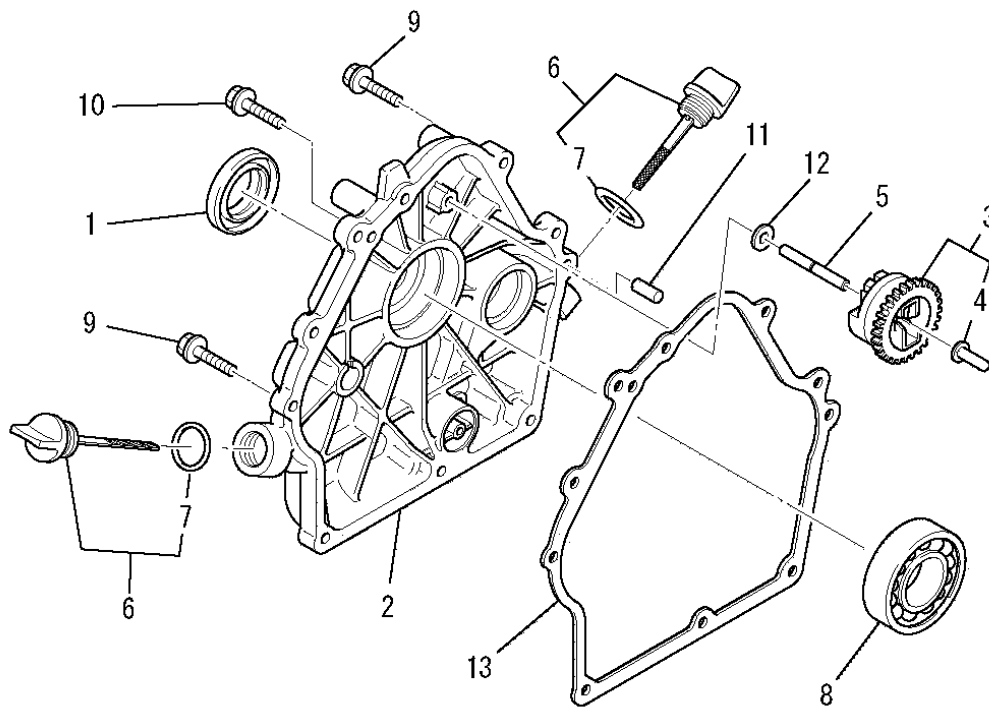
見出番号 No.	改訂番号 R/N	部品番号 Parts No.	部品名称 Parts Name	個数 No. Req'd	互換性 Inte	備考 Remarks	Serial No. (From~To) Serial No. (From~To)
1		KC09017AA	ヘッドカバーアセンブリ COVER, HEAD	1			
2		B805B06X012	フランジボルト BOLT, FLANGE	4			
3		KW33024AA	ガスケット, ヘッドカバー GASKET, HEAD COVER	1			

ケースカバーグループ
(D) CASE COVER GROUP



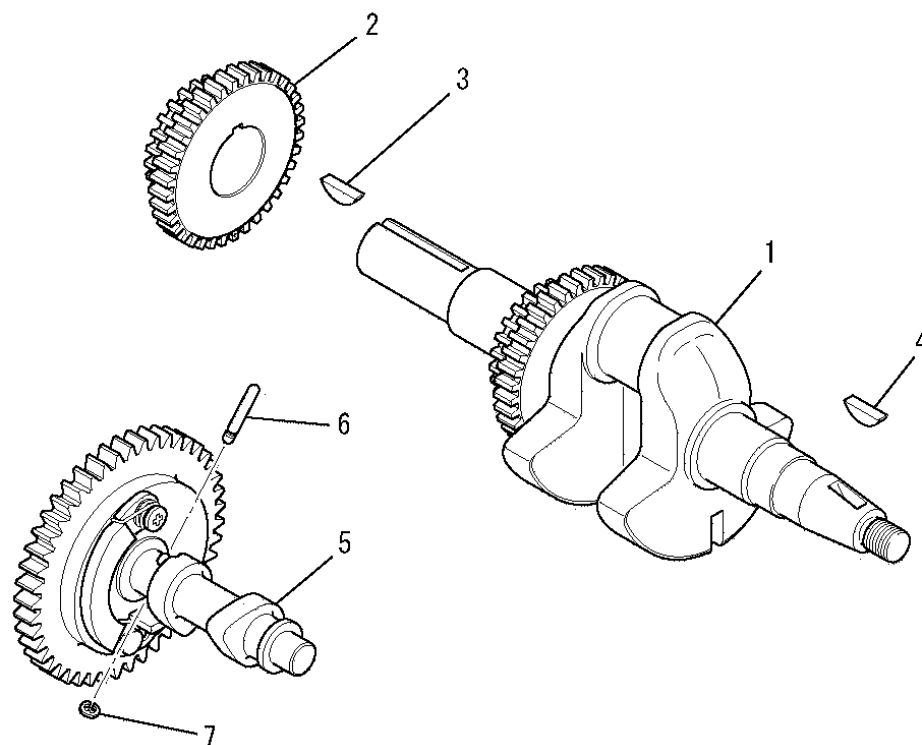
見出番号 No.	改訂番号 R/N	部品番号 Parts No.	部品名称 Parts Name	個数 No. Req'd	互換性 Inte	備考 Remarks	Serial No. (From~To) Serial No. (From~To)
1		FA29008	オイルシール OIL SEAL	1			
2		KB66007CA	クランクケースカバー COVER, CRANKCASE	1			
3		KG01008BC	ガバナギヤアセンブリ GOVERNOR GEAR ASSY	1		INCL. NO. 4	
4		KG14005AA	ガバナスライダ SLIDER, GOV	1			
5		KG22004AA	ガバナシャフト SHAFT, GOV	1			
6		KL21005EA	オイルゲージ GAUGE, OIL	2		INCL. NO. 7	
7		KW29006AA	オーリング O-RING	2			
8		S111X62X060	ボールベアリング BEARING, BALL	1		#6206	
9		B800B08X030	フランジボルト BOLT, FLANGE	8			
10		KU14031AA	フランジボルト BOLT, FLANGE	1			
11		KU44001AA	ダウエルピン PIN, DOWEL	2			
12		W200H06	ワッシャ WASHER	1			

ケースカバーグループ
 (D) CASE COVER GROUP



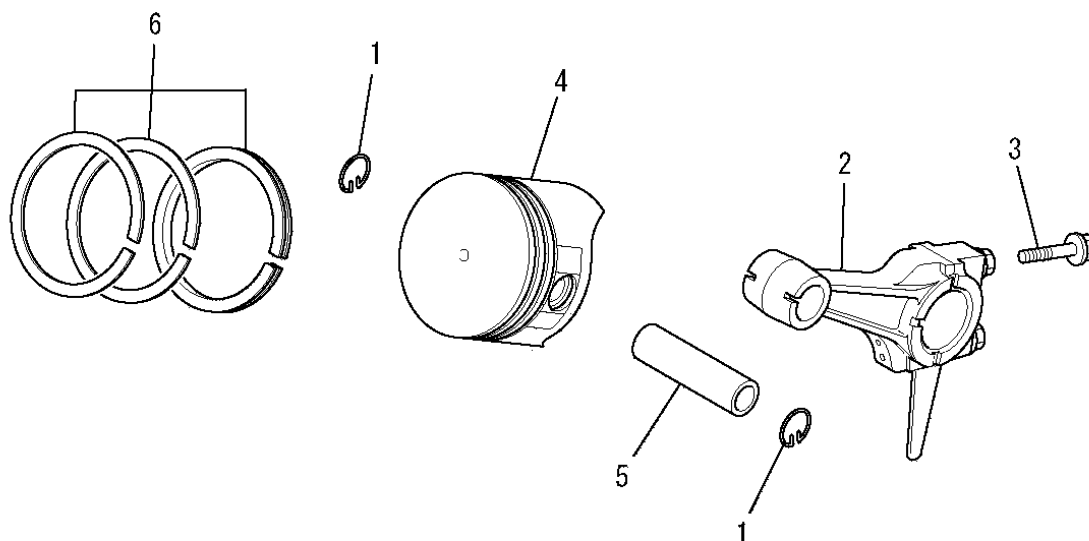
見出番号 No.	改訂番号 R/N	部品番号 Parts No.	部品名称 Parts Name	個数 No. Req'd	互換性 Inte	備考 Remarks	Serial No. (From~To) Serial No. (From~To)
13		KW31007AA	クランクケース ガスケット GASKET, CRANKCASE	1			

クランクシャフトグループ
(E) CRANKSHAFT GROUP



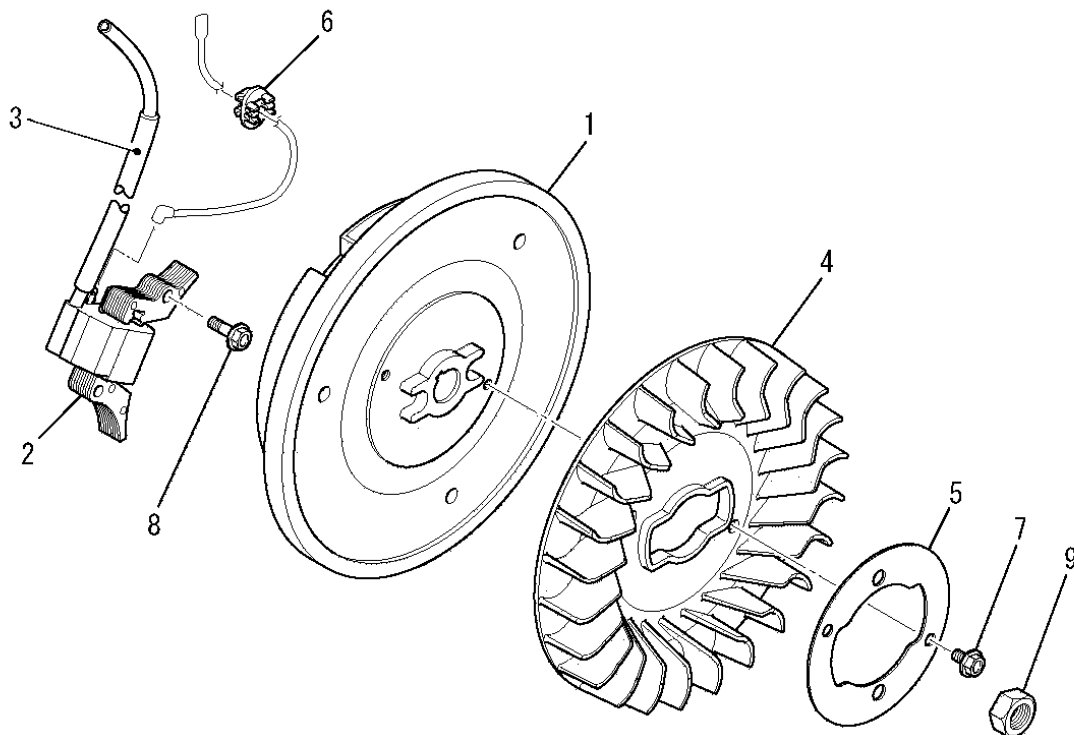
見出番号 No.	改訂番号 R/N	部品番号 Parts No.	部品名称 Parts Name	個数 No. Req'd	互換性 Inte	備考 Remarks	Serial No. (From~To) Serial No. (From~To)
1		KD02084AA	クランクシャフトアセンブリ CRANKSHAFT ASSY	1		INCL. NO. 2, 3	
2		KD63040AA	クランクシャフトギヤ GEAR, CRANKSHAFT	1			
3		KD90012AA	キー KEY, WOODRUFF	1			
4		KD90016AA	キー KEY, WOODRUFF	1			
5		KV01217AA	カムシャフトギヤアセンブリ CAMSHAFT ASSY	1		INCL. NO. 6, 7	
6		KV83009FD	ピン PIN	1			
7		S500P03	スナップリング SNAP RING	1			

ピストン&ロッドグループ
(F) PISTON & ROD GROUP



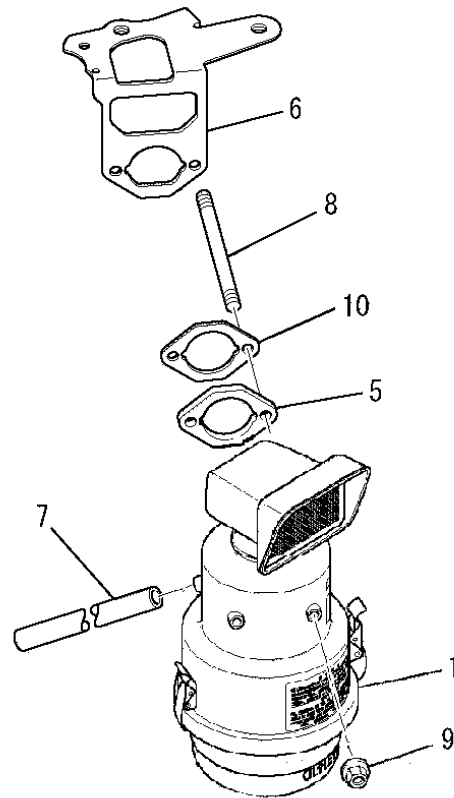
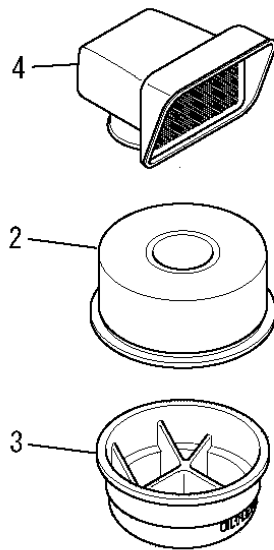
見出番号 No.	改訂番号 R/N	部品番号 Parts No.	部品名称 Parts Name	個数 No. Req'd	互換性 Inte	備考 Remarks	Serial No. (From~To) Serial No. (From~To)
1		BG04486	ピストンピンクリップ CLIP, PISTON PIN	2			
2		KD03035AA	コネクティングロッドアセンブリ CONNECTING ROD ASSY	1		STD INCL. NO. 3	
2		KD03035BA	コネクティングロッドアセンブリ CONNECTING ROD ASSY	1		US 0.25 INCL. NO. 3	
2		KD03035CA	コネクティングロッドアセンブリ CONNECTING ROD ASSY	1		US 050 INCL. NO. 3	
3		KD70001AA	ボルト BOLT	2			
4		KP17015AA	ピストン PISTON	1		STD	
4		KP17015BA	ピストン PISTON	1		OS 0.25	
4		KP17015CA	ピストン PISTON	1		OS 0.50	
5		KP57002AA	ピストンピン PIN, PISTON	1			
6		KP02010AA	ピストンリングセット PISTON RING SET	1		STD	
6		KP02010BA	ピストンリングセット PISTON RING SET	1		OS 0.25	
6		KP02010CA	ピストンリングセット PISTON RING SET	1		OS 0.50	

マグネトグループ
(G) MAGNETO GROUP



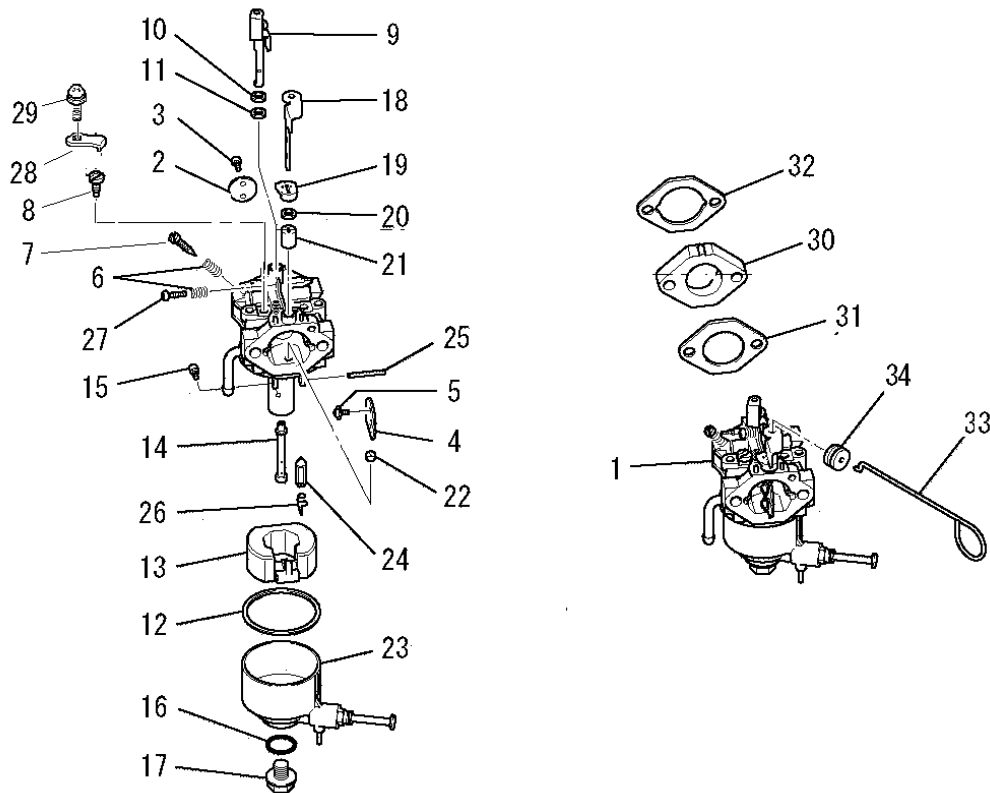
見出番号 No.	改訂番号 R/N	部品番号 Parts No.	部品名称 Parts Name	個数 No. Req'd	互換性 Inte	備考 Remarks	Serial No. (From~To) Serial No. (From~To)
1		KE12042AA	フライホイール FLYWHEEL	1			
2		KE24033DA	イグニッションコイル COIL, IGNITION	1			
3		KE90073AA	チューブ TUBE	1			
4		KE90309AA	ファン FAN	1			
5		KE90311AA	リテーナ RETAINER	1			
6		KU70007AA	クリップ CLIP	1			
7		B800A06X012	フランジボルト BOLT, FLANGE	2			
8		B805B06X030	フランジボルト BOLT, FLANGE	2			
9		FR41231	ナット NUT	1			

エアクリナグループ
(H) AIR CLEANER GROUP



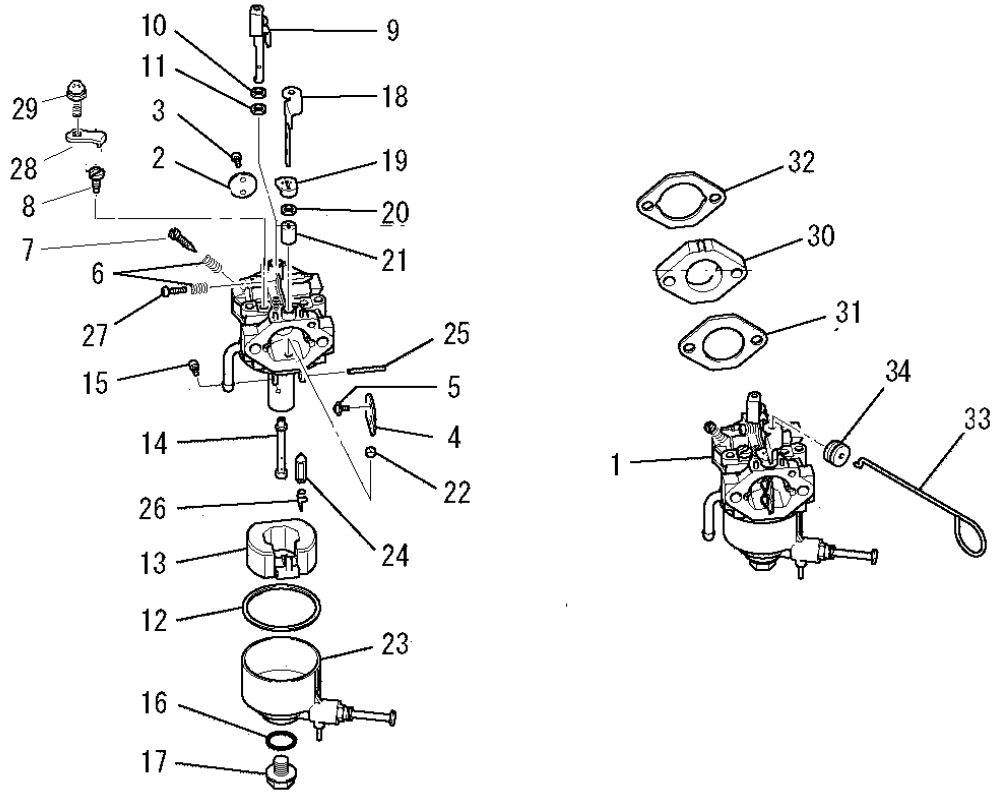
見出番号 No.	改訂番号 R/N	部品番号 Parts No.	部品名称 Parts Name	個数 No. Req'd	互換性 Inte	備考 Remarks	Serial No. (From~To) Serial No. (From~To)
1		KA01032KA	エアクリナ アセンブリ AIR CLEANER ASSY	1		INCL. NO. 2-4	
2		KA01032AA002	クリーナエレメント ELEMENT, CLEANER	1			
3		KA01032EA003	オイルパン PAN, OIL	1			
4		KA03000AA	キャップ CAP	1			
5		KA90059BA	スペーサ SPACER	1			
6		KA90093BA	チョークブラケット BRACKET, CHOKE	1			
7		ZZ70002N	ブリーザーチューブ TUBE, BREATHER	1			
8		KU13042AA	スタッドボルト BOLT, STUD	2			
9		N801A06	フランジナット NUT, FLANGE	2			
10		KW34005AA	キャブレタガスケット GASKET, CARBURETOR	1			

キャブ レタグループ
(I) CARBURETOR GROUP



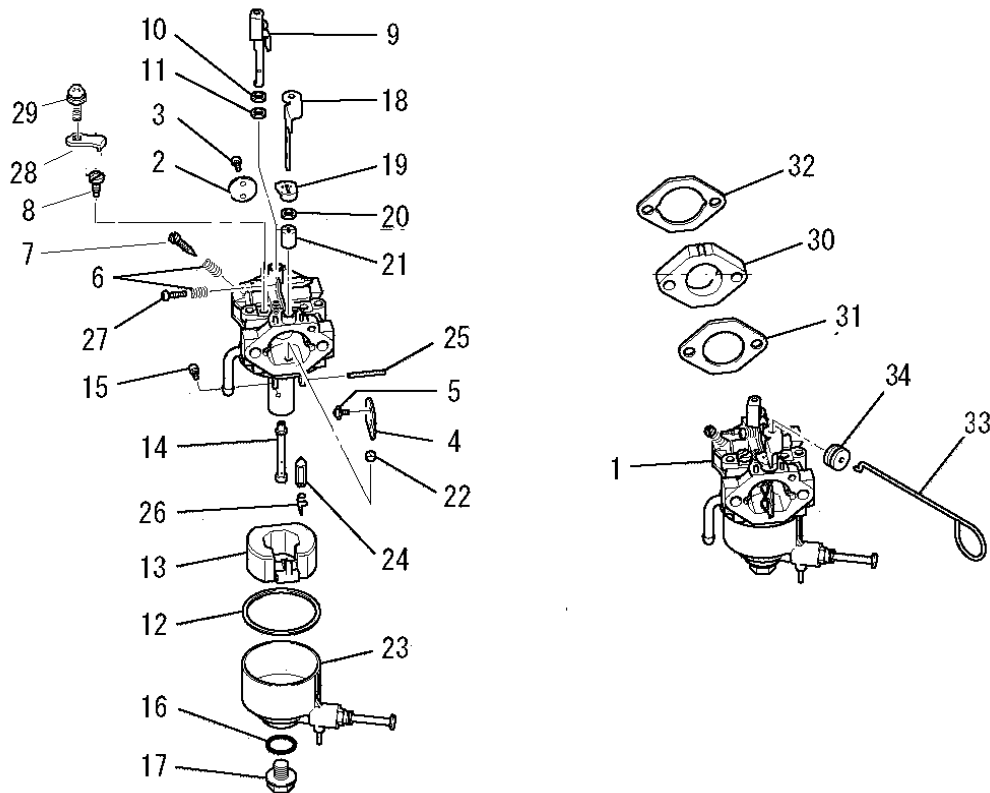
見出番号 No.	改訂番号 R/N	部品番号 Parts No.	部品名称 Parts Name	個数 No. Req'd	互換性 Inte	備考 Remarks	Serial No. (From~To) Serial No. (From~To)
1		KK15212EB	キャブ レタ (F) CARBURETOR (F)	1		INCL. NO. 2-29	
2		KK15201AA002	スロットルバルブ VALVE, THROTTLE	1			
3		KK15016AA003	スクリュー SCREW	2			
4		KK15211DB005	チョークバルブ VALVE, CHOKE	1			
5		KK15016AA005	スクリュー SCREW	2			
6		KK13003AA008	スプリング SPRING	2			
7		KK13014AA007	アジャスタ ADJUSTER	1			
8		KK74508CA438	パイロットジェット JET, PILOT	1			
9		KK15211DA011	スロットルシャフト SHAFT, THROTTLE	1			
10		KK12008AE015	パッキング PACKING	1			
11		KK12008AE016	シール SEAL	1			
12		KK15003AE014	パッキング PACKING	1			

キャブレタグループ
(I) CARBURETOR GROUP



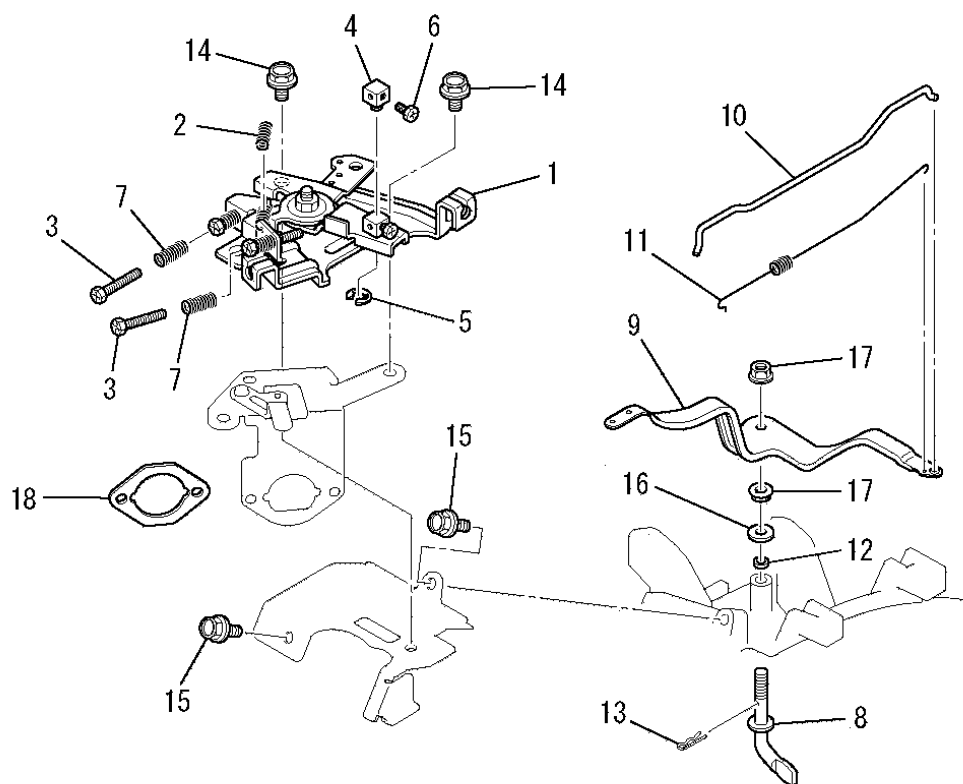
見出番号 No.	改訂番号 R/N	部品番号 Parts No.	部品名称 Parts Name	個数 No. Req'd	互換性 Inte	備考 Remarks	Serial No. (From~To) Serial No. (From~To)
13		KK15003AE015	フロート FLOAT	1			
14		KK15212EA014	メインノズル NOZZLE, MAIN	1			
15		KK74525DC000	メインジェット JET, MAIN	1			
16		KK13019BH016	オーリング O-RING	1			
17		KK15003DG119	ボルト BOLT	1			
18		KK15002EC020	チョークレバー LEVER, CHOKE	1			
19		KK13061AA029	リング RING	1			
20		KK12008AE019	シール SEAL	1			
21		KK12008AE020	リング RING	1			
22		KK15001AA014	リング RING	1			
23		KK15211EA023	フロートチャンバ CHAMBER, FLOAT	1			
24		KK15001AA015	ニードルバルブ VALVE, NEEDLE	1			

キャブ レタグループ
(I) CARBURETOR GROUP



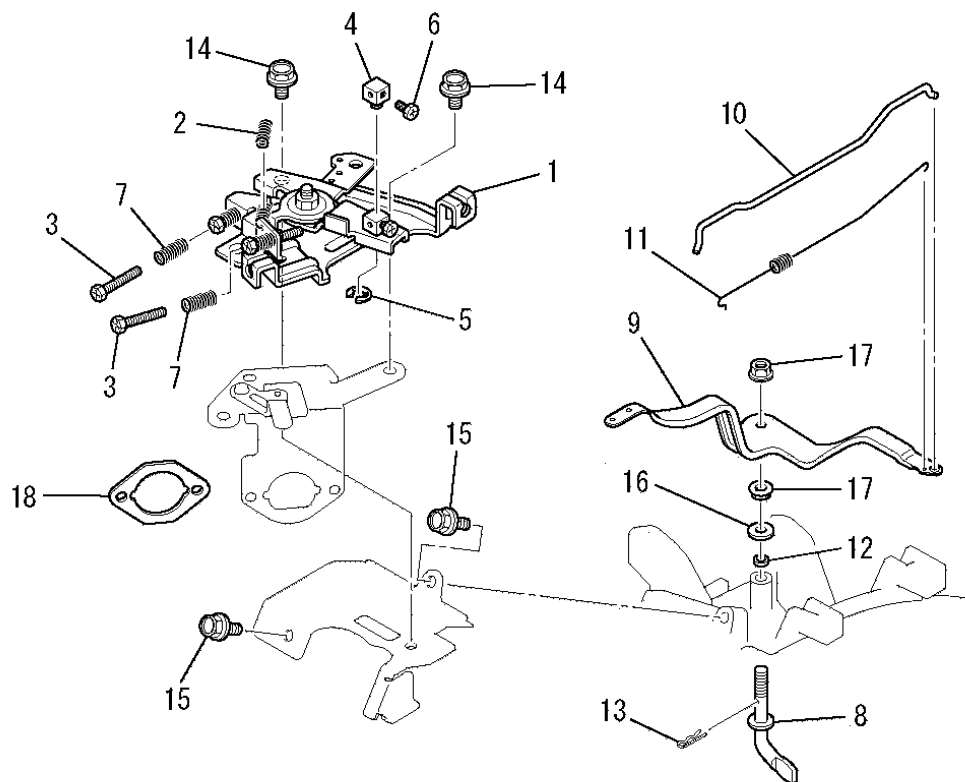
見出番号 No.	改訂番号 R/N	部品番号 Parts No.	部品名称 Parts Name	個数 No. Req'd	互換性 Inte	備考 Remarks	Serial No. (From~To) Serial No. (From~To)
25		KK15001AA016	ピン PIN	1			
26		KK12008AE011	クリップ CLIP	1			
27		KK12008AE009	スクリュ SCREW	1			
28		KK13063CA010	プレート PLATE	1			
29		KK16014AA011	スクリュ SCREW	1			
30		KK33006AA	インシュレータ INSULATOR	1			
31		KW34001AA	キャブ レタ ガasket GASKET, CARBURETOR	1			
32		KW34005AA	キャブ レタ ガasket GASKET, CARBURETOR	1			
33		KK90017BA	チョークロッド ROD, CHOKE	1			
34		FA28126	グロメット GROMMET	1			

コントロールパネルグループ
(J) CONTROL PANEL GROUP



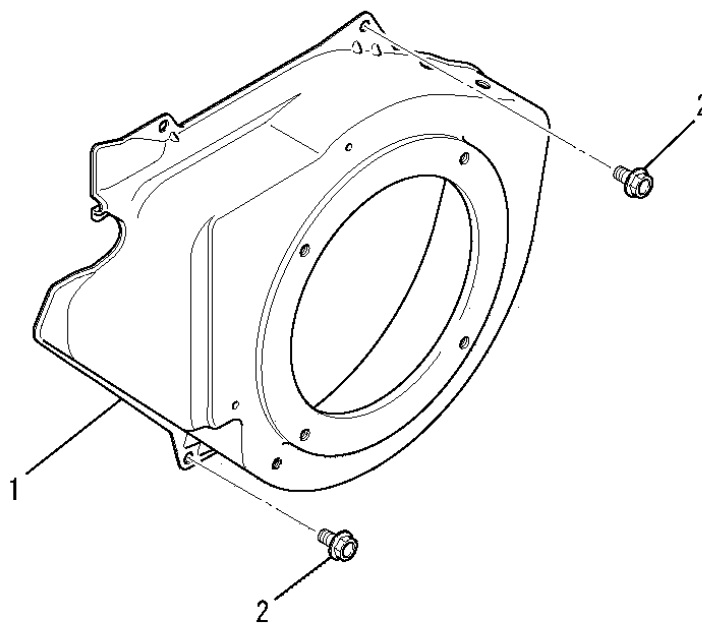
見出番号 No.	改訂番号 R/N	部品番号 Parts No.	部品名称 Parts Name	個数 No. Req'd	互換性 Inte	備考 Remarks	Serial No. (From~To) Serial No. (From~To)
1		KG03022HA	コントロールパネル PANEL, CONTROL	1		INCL. NO. 2-7	
2		KG35007BA	リターンスプリング SPRING, RETURN	1			
3		KU14032AA	ボルト BOLT	2			
4		KR30013BA	ストッパ STOPPER	1			
5		S500P04	スナップリング SNAP RING	1			
6		B751A04X008	ボルト BOLT, CRS	1			
7		KU80017AA	スプリング SPRING	2			
8		KG22006AA	ガバナシャフト SHAFT, GOV	1			
9		KG31014AA	ガバナレバー LEVER, GOV	1			
10		KG41011AA	ガバナロッド ROD, GOV	1			
11		KG42009AA	ロッドスプリング SPRING, ROD	1			
12		KG90016AA	ダストシール SEAL, DUST	1			

コントロールパネルグループ
(J) CONTROL PANEL GROUP



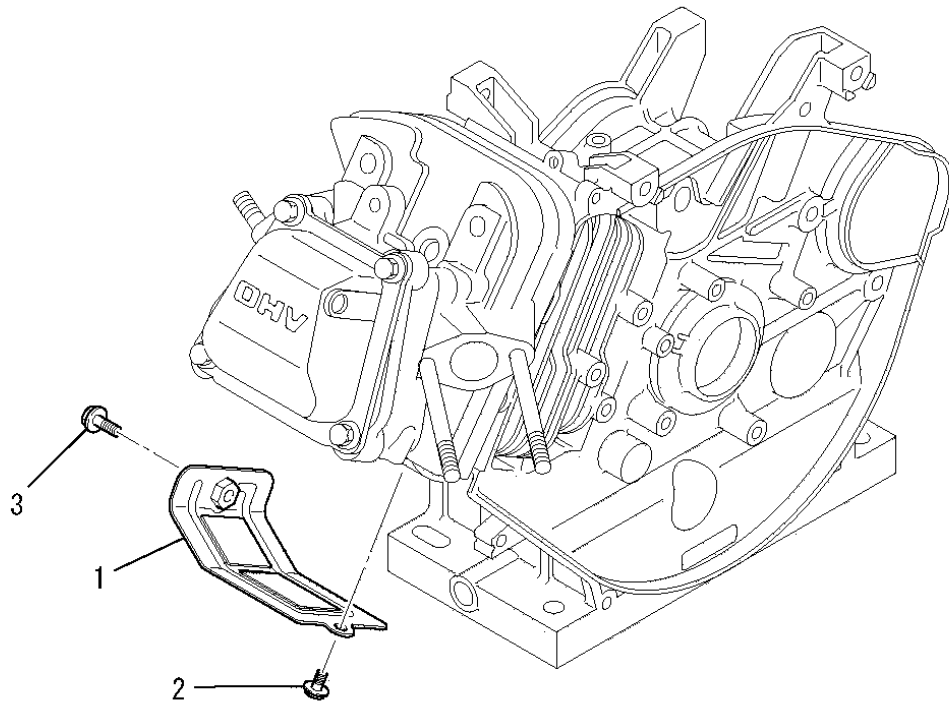
見出番号 No.	改訂番号 R/N	部品番号 Parts No.	部品名称 Parts Name	個数 No. Req'd	互換性 Inte	備考 Remarks	Serial No. (From~To) Serial No. (From~To)
13		KU70006AA	クリップ CLIP	1			
14		B800A06X012	フランジボルト BOLT, FLANGE	3			
15		B805B06X012	フランジボルト BOLT, FLANGE	2			
16		KG90015AA	ワッシャ WASHER	1			
17		KU24002AA	ナット NUT	2			
18		KW34005AA	キャブレタガスケット GASKET, CARBURETOR	1			

ファンカバーグループ
 (K) FAN COVER GROUP



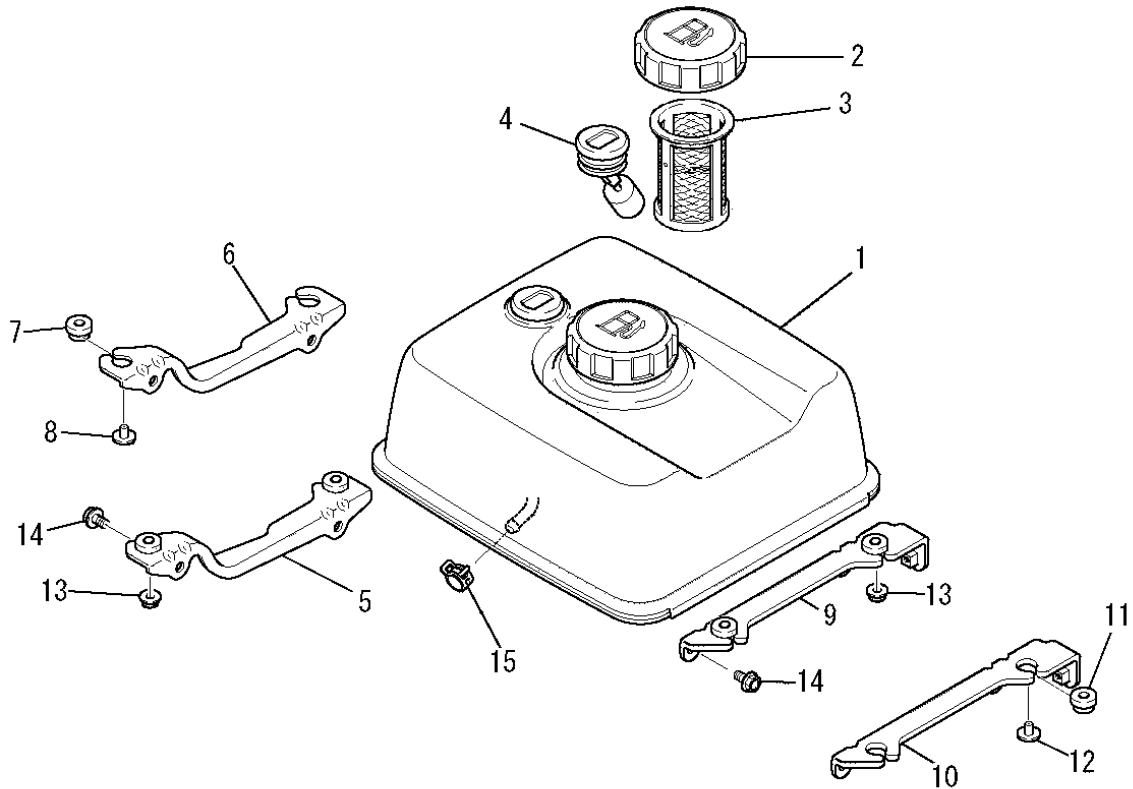
見出番号 No.	改訂番号 R/N	部品番号 Parts No.	部品名称 Parts Name	個数 No. Req'd	互換性 Inte	備考 Remarks	Serial No. (From~To) Serial No. (From~To)
1		KH28019JD	ファンカバー COVER, FAN	1			
2		B805B06X012	フランジボルト BOLT, FLANGE	4			

シリンダカバーグループ
(L) CYLINDER COVER GROUP



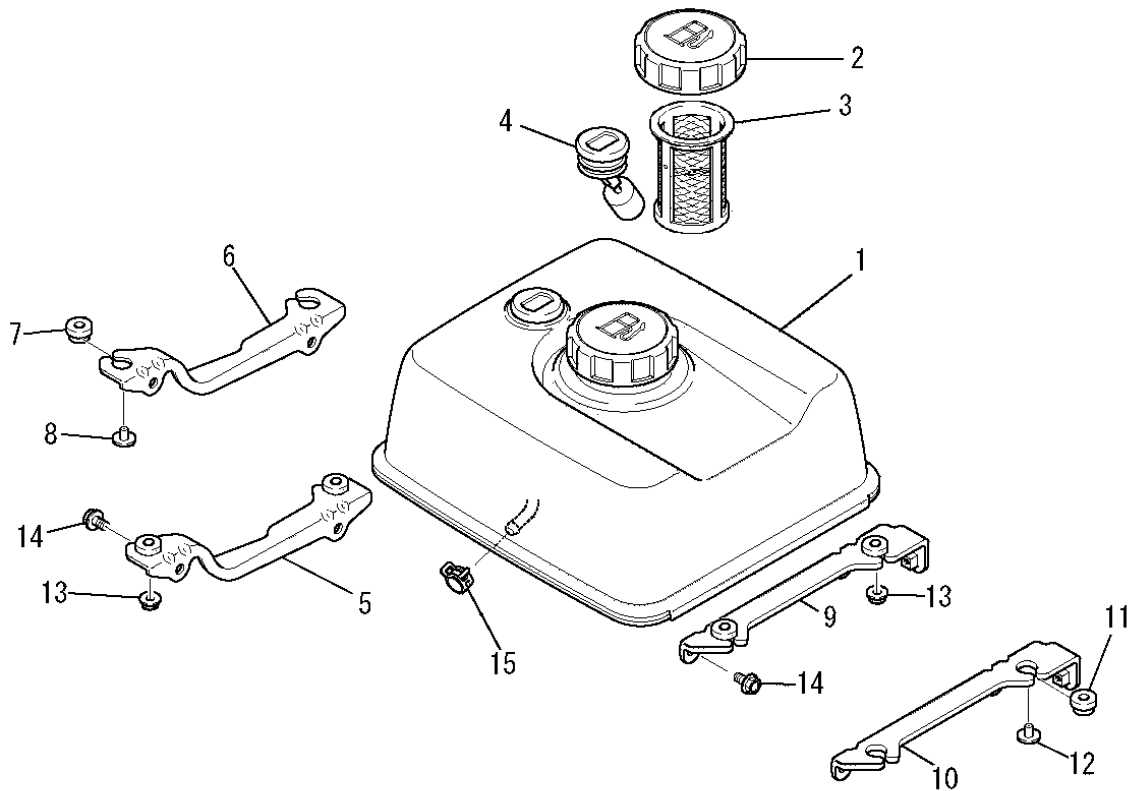
見出番号 No.	改訂番号 R/N	部品番号 Parts No.	部品名称 Parts Name	個数 No. Req'd	互換性 Inte	備考 Remarks	Serial No. (From~To) Serial No. (From~To)
1		KH40122BA	シリンダカバー COVER, CYLINDER	1			
2		B805B06X012	フランジボルト BOLT, FLANGE	1			
3		B805B06X016	フランジボルト BOLT, FLANGE	1			

タンクグループ
(M) TANK GROUP



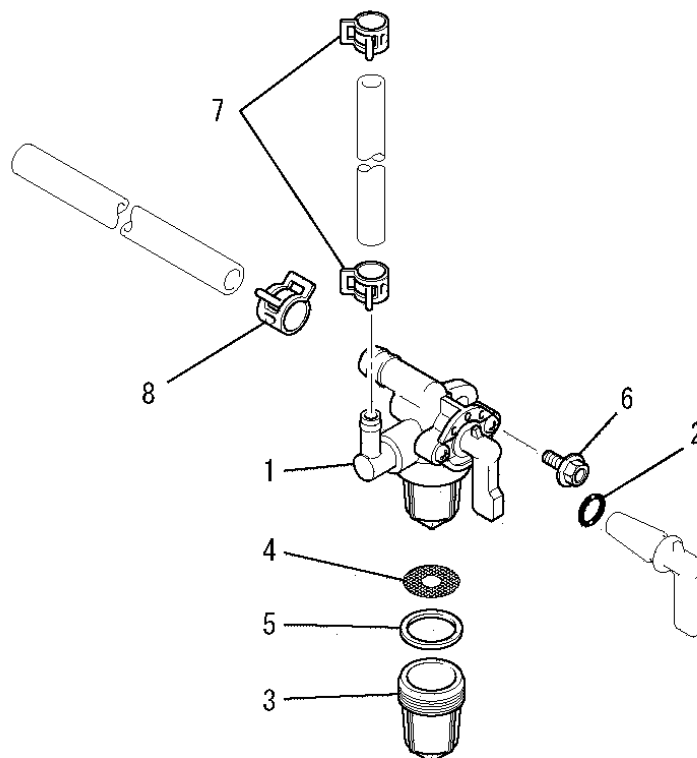
見出番号 No.	改訂番号 R/N	部品番号 Parts No.	部品名称 Parts Name	個数 No. Req'd	互換性 Inte	備考 Remarks	Serial No. (From~To) Serial No. (From~To)
1		KF04057BF	フューエルタンク アセンブリ FUEL TANK ASSY	1		INCL. NO. 2-4	
2		KF05037CA	タンクキャップ アセンブリ TANK CAP ASSY	1			
3		KF40003CA	フューエルフィルタ FILTER, FUEL	1			
4		KF90080DA	オイルゲージ GAUGE, OIL	1			
5		KF09050AA	タンクブラケットアセンブリ TANK BRACKET ASSY	1		INCL. NO. 6-8	
6		KF59008AA	タンクブラケット BRACKET, TANK	1			
7		KU50018AA	ブッシュ BUSH	2			
8		KU50019AA	スペーサ SPACER	2			
9		KF09051AA	タンクブラケットアセンブリ TANK BRACKET ASSY	1		INCL. NO. 10-12	
10		KF59009AA	タンクブラケット BRACKET, TANK	1			
11		KU50018AA	ブッシュ BUSH	2			
12		KU50019AA	スペーサ SPACER	2			

タンクグループ
(M) TANK GROUP



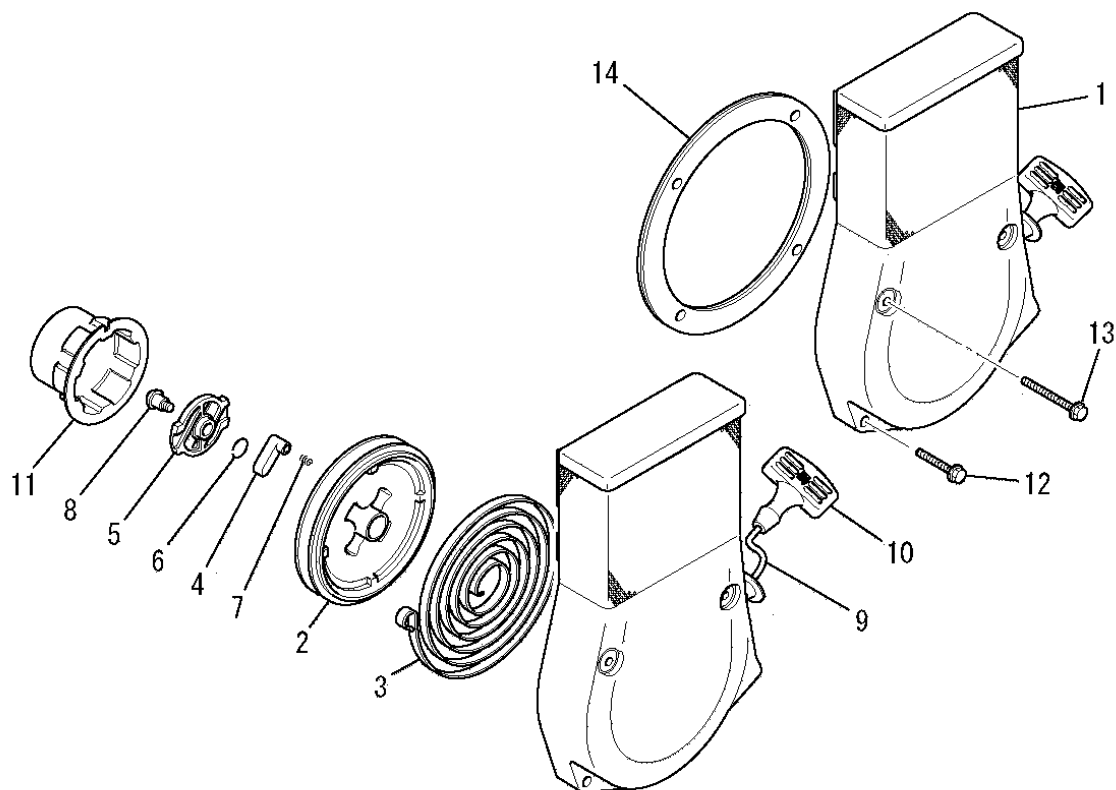
見出番号 No.	改訂番号 R/N	部品番号 Parts No.	部品名称 Parts Name	個数 No. Req'd	互換性 Inte	備考 Remarks	Serial No. (From~To) Serial No. (From~To)
13		N801A06	フランジ ナット NUT, FLANGE	4			
14		B805B06X016	フランジ ボルト BOLT, FLANGE	4			
15		FR67419	クリップ CLIP	1			

コックグループ
(N) COCK GROUP



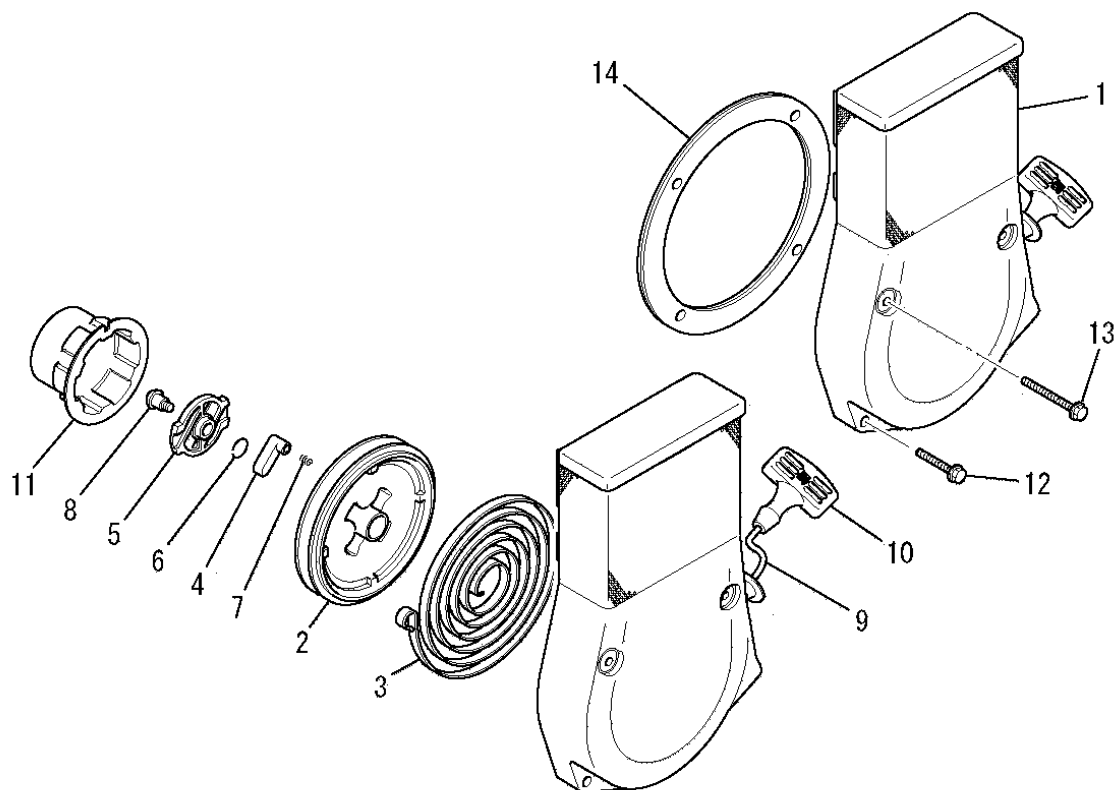
見出番号 No.	改訂番号 R/N	部品番号 Parts No.	部品名称 Parts Name	個数 No. Req'd	互換性 Inte	備考 Remarks	Serial No. (From~To) Serial No. (From~To)
1		KF31010AA	フューエルコック COCK, FUEL	1		INCL. NO. 2-5	
2		KF31010AA001	オーリング O-RING	1			
3		KF31010AA002	カップ CUP	1			
4		KF31010AA003	フューエルフィルタ FILTER, FUEL	1			
5		KF31010AA004	パッキング PACKING	1			
6		B805B06X016	フランジボルト BOLT, FLANGE	1			
7		FR53226	クリップ CLIP	2			
8		FR67419	クリップ CLIP	1			

リコイルスタータグループ
(R) RECOIL STARTER GROUP



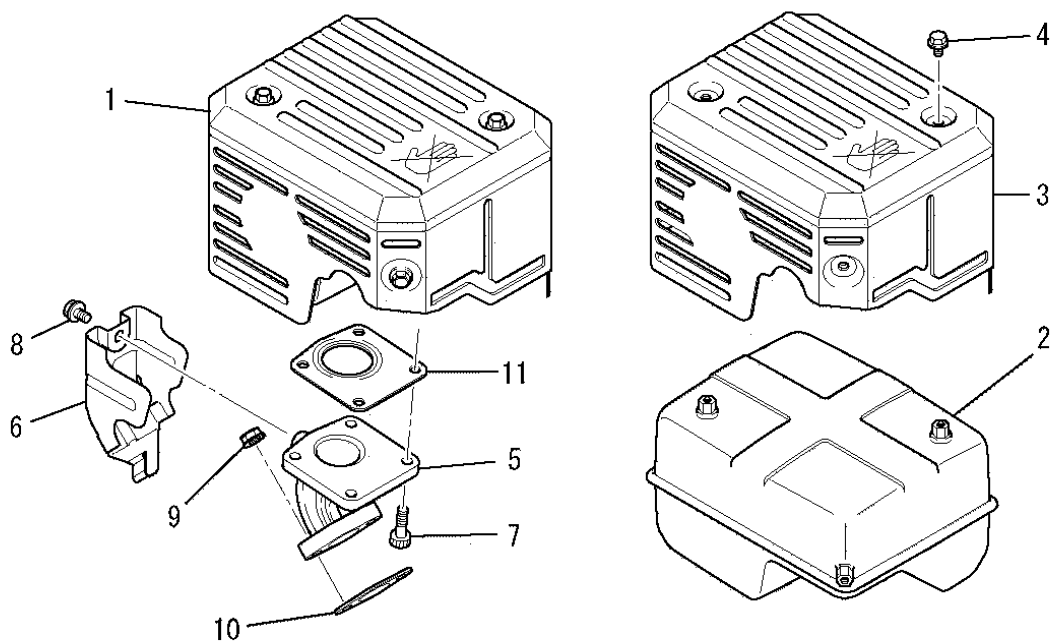
見出番号 No.	改訂番号 R/N	部品番号 Parts No.	部品名称 Parts Name	個数 No. Req'd	互換性 Inte	備考 Remarks	Serial No. (From~To) Serial No. (From~To)
1		KS02215BD	リコイルスタータ アセンブリ RECOIL STARTER ASSY	1		INCL. NO. 2-11	
2		KS20060AD002	リール REEL	1			
3		KS20060AD003	スパイラルスプリング SPRING, SPIRAL	1			
4		KS20060AD004	ラチェット RATCHET	2			
5		KS20061AD005	ガイド GUIDE	1			
6		KS20060AD006	フリクションスプリング SPRING, FRICTION	1			
7		KS20020AD007	リターンスプリング SPRING, RETURN	2			
8		KS20020AD008	スクリュー SCREW	1			
9		KS20066AD010	スタータロープ ROPE, STARTER	1			
10		KS20066AD011	スタータノブ KNOB, STARTER	1			
11		KS30020AA	スタータプーリー PULLEY, STARTER	1			
12		B800A06X035	フランジボルト BOLT, FLANGE	2			

リコイルスタータグループ
 (R) RECOIL STARTER GROUP



見出番号 No.	改訂番号 R/N	部品番号 Parts No.	部品名称 Parts Name	個数 No. Req'd	互換性 Inte	備考 Remarks	Serial No. (From~To) Serial No. (From~To)
13		B800A06X065	フランジホルト BOLT, FLANGE	2			
14		KS90025AA	スペーサ SPACER	1			

マフラグループ
(S) MUFFLER GROUP



見出番号 No.	改訂番号 R/N	部品番号 Parts No.	部品名称 Parts Name	個数 No. Req'd	互換性 Inte	備考 Remarks	Serial No. (From~To) Serial No. (From~To)
1		KM02161AA	マフラアセンブリ MUFFLER ASSY	1		INCL. NO. 2-4	
2		KM15109AA	マフラ MUFFLER	1			
3		KM25085AA	マフラカバー COVER, MUFFLER	1			
4		B800A06X008K	フランジボルト BOLT, FLANGE	4			
5		KM30034BA	エキゾーストパイプ PIPE, EXHAUST	1			
6		KM90151AA	カバー COVER	1			
7		B121C06X016	ボルト BOLT, SCH	4			
8		B800A06X008	フランジボルト BOLT, FLANGE	1			
9		ZZ70028C	ユニカルスプリングナット NUT, CONICAL SPG	2			
10		KM70056AA	マフラガスケット GASKET, MUFFLER	1			
11		KM70057AA	マフラガスケット GASKET, MUFFLER	1			