

向先	株オーレック 殿	用途	管 理 機
----	----------	----	-------

純 正 部 品 表

PARTS LIST

三菱メイキエンジン

GB300LN-403

2011 年 11 月

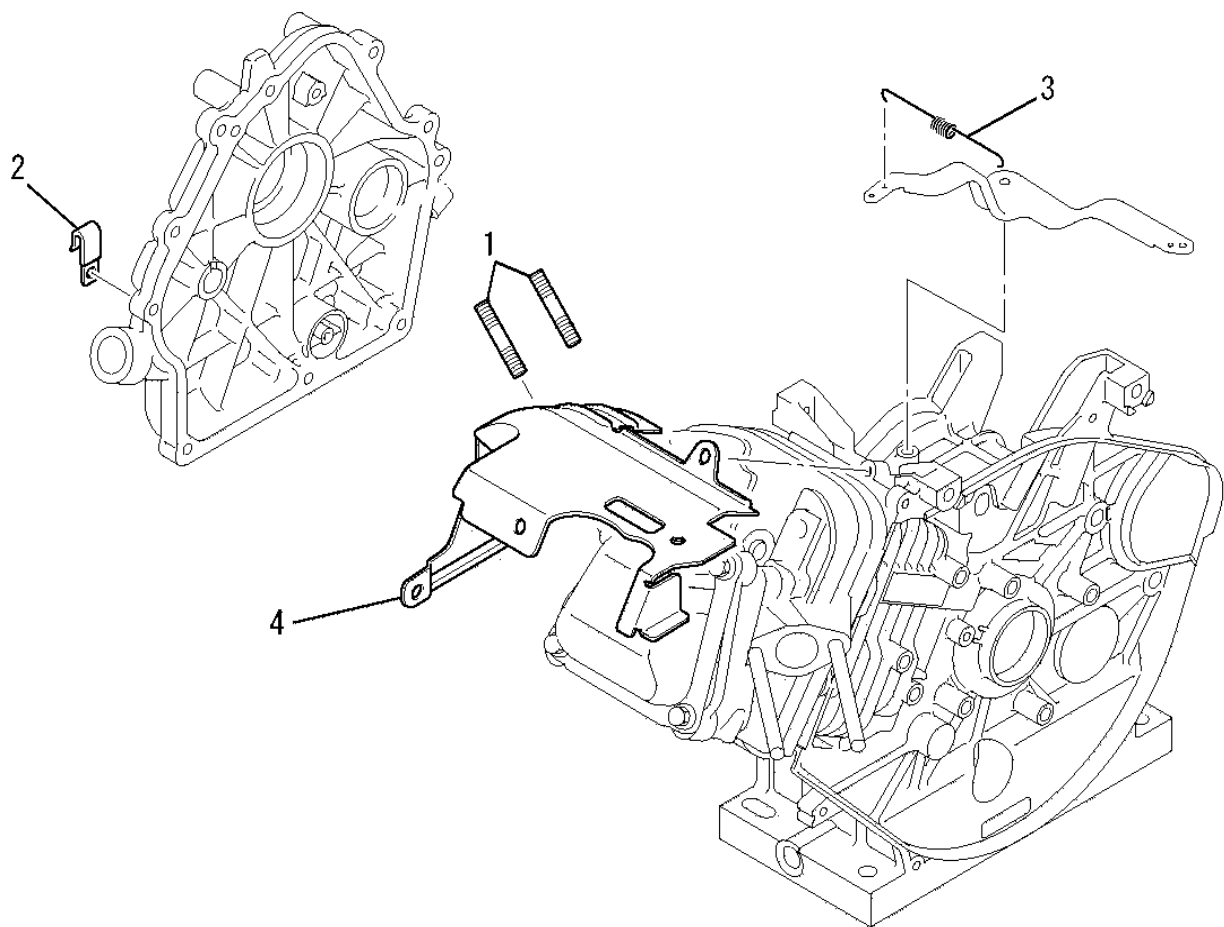
INDEX

部品番号	部品名称	ページ数	部品番号	部品名称	ページ数
B080A08X016	ホルト	4 3	KE24010BA	イクニツシヨコイル	14 2
B121C06X016	ホルト	28 7	KE42027AA	フラグキャツプ	2 3
B155B06X155	スタツトホルト	15 8	KE90069AA	リ-ドワイヤ	2 1
B155B08X020	スタツトホルト	1 1	KE90073AA	チューブ	14 3
B751A04X008	ホルト	19 6	KE90310AA	ファン	14 4
B800A06X008	フランジホルト	11 15	KE90311AA	リテ-ナ	14 5
B800A06X008	フランジホルト	28 8	KF04057BA	フユ-エルタンクアセンブリ	23 1
B800A06X008K	フランジホルト	28 4	KF05010CA	タンクキャツプアセンブリ	23 2
B800A06X012	フランジホルト	14 7	KF31035AA003	フユ-エルフィルタ	24 4
B800A06X012	フランジホルト	20 15	KF31035AA012	ハツキング	24 2
B800A06X016	フランジホルト	25 5	KF31035AA102	ハツキング	24 5
B800A06X025	フランジホルト	24 7	KF31036AA106	カツプ	24 3
B800A06X035	フランジホルト	26 12	KF31036BA	フユ-エルコック	24 1
B800A06X065	フランジホルト	27 13	KF40003CA	フユ-エルフィルタ	23 3
B800B08X030	フランジホルト	11 16	KF59005BA	ブラケット	25 1
B800B10X065	フランジホルト	8 16	KF59008AA	タンクブラケット	23 5
B805B06X012	フランジホルト	20 16	KF59009AA	タンクブラケット	23 6
B805B06X012	フランジホルト	21 2	KF60003AA	フユ-エルポンプアセンブリ	25 2
B805B06X016	フランジホルト	9 2	KF90080DA	オイルゲ-ジ	23 4
B805B06X016	フランジホルト	22 2	KF90105AA	スベ-サ	24 6
B805B06X016	フランジホルト	23 10	KF90235AA085	フユ-エルホ-ス	25 3
B805B06X016	フランジホルト	25 6	KF90235AA100	フユ-エルホ-ス	25 4
B805B06X030	フランジホルト	14 8	KG01008BA	ガハナギヤアセンブリ	10 5
BG04486	ピストンピンクリツプ	13 1	KG03022EA	コントロールパネル	19 1
FA24135	ワツシヤ	4 4	KG14005AA	ガハナスライダ	10 6
FA27080XX003	スプリング	16 6	KG22004AA	ガハナシヤフト	10 7
FA28011	オイルシ-ル	6 1	KG22006AA	ガハナシヤフト	19 9
FA28126	グロメツト	18 29	KG31014AA	ガハナレバ-	19 10
FA29008	オイルシ-ル	10 1	KG34009DA	ガハナスプリング	1 3
FA31015	オイルフィルタ	10 2	KG35007BA	リタ-ンスプリング	19 2
FN11223	ドレンプラグ	6 2	KG41011AA	ガハナロツド	19 11
FR41231	ナツト	14 9	KG42009AA	ロツドスプリング	19 12
FR46903A	スパ-クプラグ	2 2	KG90015AA	ワツシヤ	20 17
FR53226	クリツプ	24 8	KG90016AA	ダストシ-ル	20 13
FR56780	クランプ	1 2	KH28018JA	ファンカバー	21 1
FR67419	クリツプ	23 11	KH40122BA	シリンダカバー	22 1
FR67419	クリツプ	24 9	KH60023BA	シリンダハツフル	1 4
KA01032AA002	クリ-ナエレメント	15 2	KK12008AE009	スクリュ	17 23
KA01032AA005	キャツプ	15 4	KK12008AE011	クリツプ	17 22
KA01032EA	エアクリ-ナアセンブリ	15 1	KK12008AE015	ハツキング	16 9
KA01032EA003	オイルパン	15 3	KK12008AE016	シ-ル	16 10
KA90059BA	スベ-サ	15 5	KK12025AA003	スクリュ	16 3
KA90093BA	チヨ-クブラケット	15 6	KK12025AA005	スクリュ	16 5
KB46007AA	シリンダフロック	6 3	KK13004AE008	パイロツトシ-ツト	16 7
KB66010AA	クランクケ-スカハ-	10 3	KK15001AA010	リンク	17 17
KC02029BA	シリンダヘッドアセンブリ	7 1	KK15002EC004	チヨ-クバルブ	16 4
KC09002BA	ヘッドカバー-アセンブリ	9 1	KK15002EC020	チヨ-クレバ-	17 16
KC66009AA	ヘッドガスケツト	5 3	KK15003AE002	スロツトルバルブ	16 2
KC66009AA	ヘッドガスケツト	8 17	KK15003AE011	スロツトルシヤフト	16 8
KD02083AA	クランクシヤフトアセンブリ	12 1	KK15003AE014	ハツキング	16 11
KD03036AA	コネクテイングロツドアセンブリ	13 2	KK15003AE015	フロ-ト	16 12
KD03036BA	コネクテイングロツドアセンブリ	13 2	KK15003AE024	リンク	17 18
KD03036CA	コネクテイングロツドアセンブリ	13 2	KK15003AE026	ニ-ドルバルブ	17 20
KD51002AA	バランサシヤフト	10 4	KK15003AE027	ピン	17 21
KD63015AA	バランサキヤ	12 3	KK15003AJ025	フロ-トチヤンバ	17 19
KD63016AA	クランクシヤフトキヤ	12 2	KK15003DG016	メインスル	17 13
KD70001AA	ホルト	13 3	KK15007EC	キャブレタ(F)	16 1
KE12041AA	フライホイ-ル	14 1	KK15007EC019	ホルト	17 15

INDEX

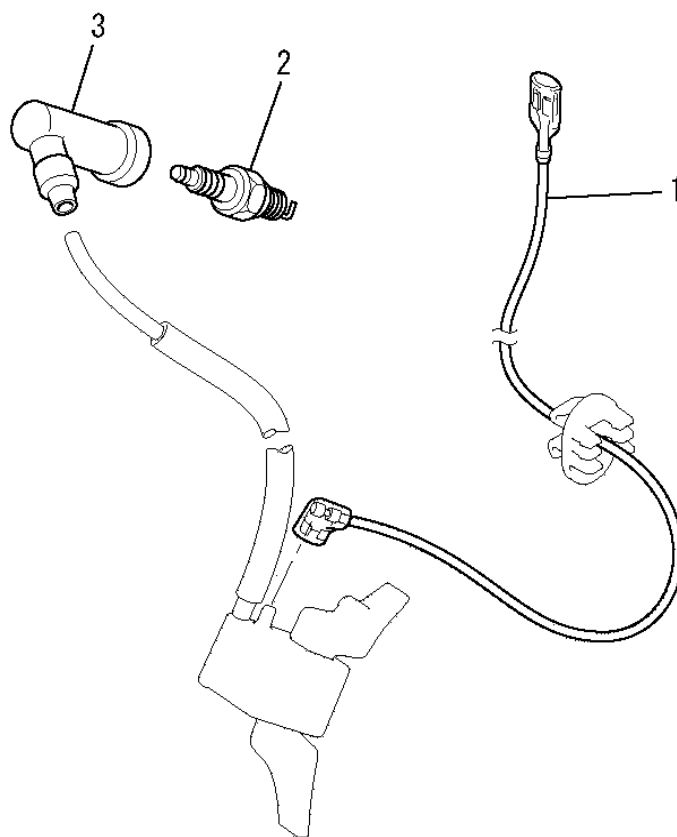
部品番号	部品名称	ページ数	部品番号	部品名称	ページ数
KK15007EC031	オ-リング	17 24	KV72003AA	ロツカア-ム	7 10
KK33006AA	インシュレ-タ	18 25	KV73002AA	ナツト	7 11
KK74525AA038	メインシ-ェツト	17 14	KV74002AA	ホルト	7 12
KK90017BA	チヨ-クロツト	18 28	KV75006AA	プレート	8 13
KL11001AA	オイルポンプ	10 8	KV75007AA	コツタ	8 14
KL14009AA	シャフト	10 9	KV83009CE	ピン	12 7
KL14010AA	スベ-サ	10 10	KW21019AA	ハ-ルブシステムシ-ル	8 15
KL21010EA	オイルゲ-ジ	10 11	KW29006AA	オ-リング	10 12
KM02161AA	マフラアセンブリ	28 1	KW31007AA	クランクケ-ス ガスケット	5 4
KM15109AA	マフラ	28 2	KW31007AA	クランクケ-ス ガスケット	11 20
KM25085AA	マフラカバ-	28 3	KW33002AA	ガスケットハツトカバ-	5 2
KM30019BA	エキゾ-ストバルブ	28 5	KW33002AA	ガスケットハツトカバ-	9 3
KM70056AA	マフラ ガスケット	5 7	KW34001AA	キャブレタ ガスケット	5 5
KM70056AA	マフラ ガスケット	28 10	KW34001AA	キャブレタ ガスケット	18 26
KM70057AA	マフラ ガスケット	5 8	KW34005AA	キャブレタ ガスケット	5 6
KM70057AA	マフラ ガスケット	28 11	KW34005AA	キャブレタ ガスケット	15 10
KM90151AA	カバ-	28 6	KW34005AA	キャブレタ ガスケット	18 27
KN12004EA	ホツクススバ-ナ	4 1	KW34054AA	キャブレタ ガスケット	20 19
KN13001AA	スクリユドライバ	4 2	KW39058LA	ガスケットセツト	5 1
KP02010AA	ピストンリング セツト	13 6	KW51017AA	ラ-ベル	3 3
KP02010BA	ピストンリング セツト	13 6	KW52352BA	ネ-ムラ-ベル	3 1
KP02010CA	ピストンリング セツト	13 6	KW56218AA	ラ-ベル	3 4
KP17008AA	ピストン	13 4	KW56256AA	コ-シヨソラ-ベル	23 12
KP17008BA	ピストン	13 4	N801A06	フランジ ナツト	15 9
KP17008CA	ピストン	13 4	N801A06	フランジ ナツト	23 9
KP57002AA	ピストンピン	13 5	N801A06	フランジ ナツト	25 7
KR30013AA	ストツバ	19 4	P051Y06X165	フユ-エルホ-ス	25 8
KR30013BA	ストツバ	19 8	P051Y08X470	フユ-エルホ-ス	3 2
KS02041BD	リコイルスタ-タ アセンブリ	26 1	S111X62X030	ホ-ルハ-アリング	6 5
KS20020AD007	リタ-ンススプリング	26 7	S111X62X030	ホ-ルハ-アリング	11 13
KS20020AD008	スクリュ	26 8	S111X62X060	ホ-ルハ-アリング	6 4
KS20060AD002	リ-ル	26 2	S111X62X060	ホ-ルハ-アリング	11 14
KS20060AD003	スバ-イラルスプリング	26 3	S500P03	スナツプリング	12 8
KS20060AD004	ラチェツト	26 4	S500P04	スナツプリング	19 5
KS20060AD005	カ-イト	26 5	W200H06	ワツシヤ	11 19
KS20060AD006	フリクシヨソスプリング	26 6	W405B07X045	キ-	4 5
KS20066AD010	スタ-タロ-ブ	26 9	W430B05X016	キ-	12 4
KS20066AD011	スタ-タノブ	26 10	W430B05X016	キ-	12 5
KS30020AD	スタ-タノブ-リ	26 11	ZZ70002N	プリ-ザチユ-ブ	15 7
KS90025AA	スベ-サ	27 14	ZZ70013A	ガスケット	6 6
KU14031AA	フランジホルト	11 17	ZZ70028C	コニカルスプリング ナツト	28 9
KU14032AA	ホルト	19 3			
KU23009AA	ナツト	7 2			
KU24002AA	ナツト	20 18			
KU44001AA	ダウエルピン	7 3			
KU44001AA	ダウエルピン	11 18			
KU50018AA	ブシユ	23 7			
KU50019AA	スベ-サ	23 8			
KU70006AA	クリツブ	20 14			
KU70007AA	クリツブ	14 6			
KU80017AA	スプリング	19 7			
KV01163GA	カムシャフトアセンブリ	12 6			
KV24003AA	タハ-ツト	7 4			
KV35005AA	インテイクバルブ	7 5			
KV45008AA	エキゾ-ストバルブ	7 6			
KV55006AA	バルブ スプリング	7 7			
KV65003AA	バルブ スプリングリテ-ナ	7 8			
KV71004AA	ブツシユロツト	7 9			

ボルト、スプリング、カバー 1. BOLT, SPRING, COVER



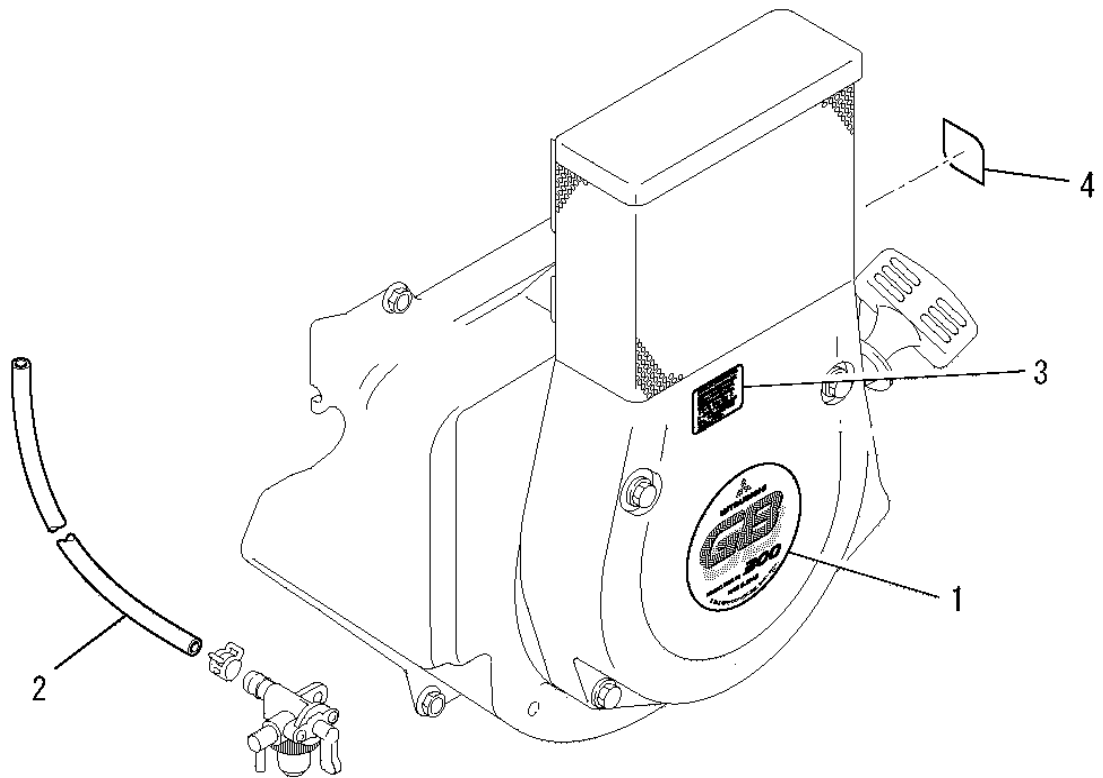
見出番号 No.	改訂番号 R/N	部品番号 Parts No.	部品名称 Parts Name	個数 No. Req'd	互換性 Inte	備考 Remarks	Serial No. (From~To) Serial No. (From~To)
1		B155B08X020	スタッドボルト BOLT, STUD	2			
2		FR56780	クランプ CLAMP	1			
3		KG34009DA	ガバナスプリング SPRING, GOV	1			
4		KH60023BA	シリンダバツフル BAFFLE, CYLINDER	1			

リードワイヤ、プラグ、キャップ
2. LEAD WIRE, PLUG, CAP



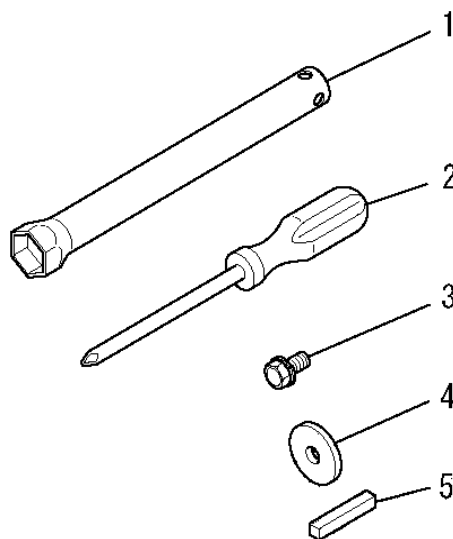
見出番号 No.	改訂番号 R/N	部品番号 Parts No.	部品名称 Parts Name	個数 No. Req'd	互換性 Inte	備考 Remarks	Serial No. (From~To) Serial No. (From~To)
1		KE90069AA	リードワイヤ WIRE, LEAD	1			
2		FR46903A	スパークプラグ PLUG, SPARK	1		BP5ES	
3		KE42027AA	プラグキャップ CAP, PLUG	1			

ラベル、フューエルホース
3. LABEL, FUEL HOSE



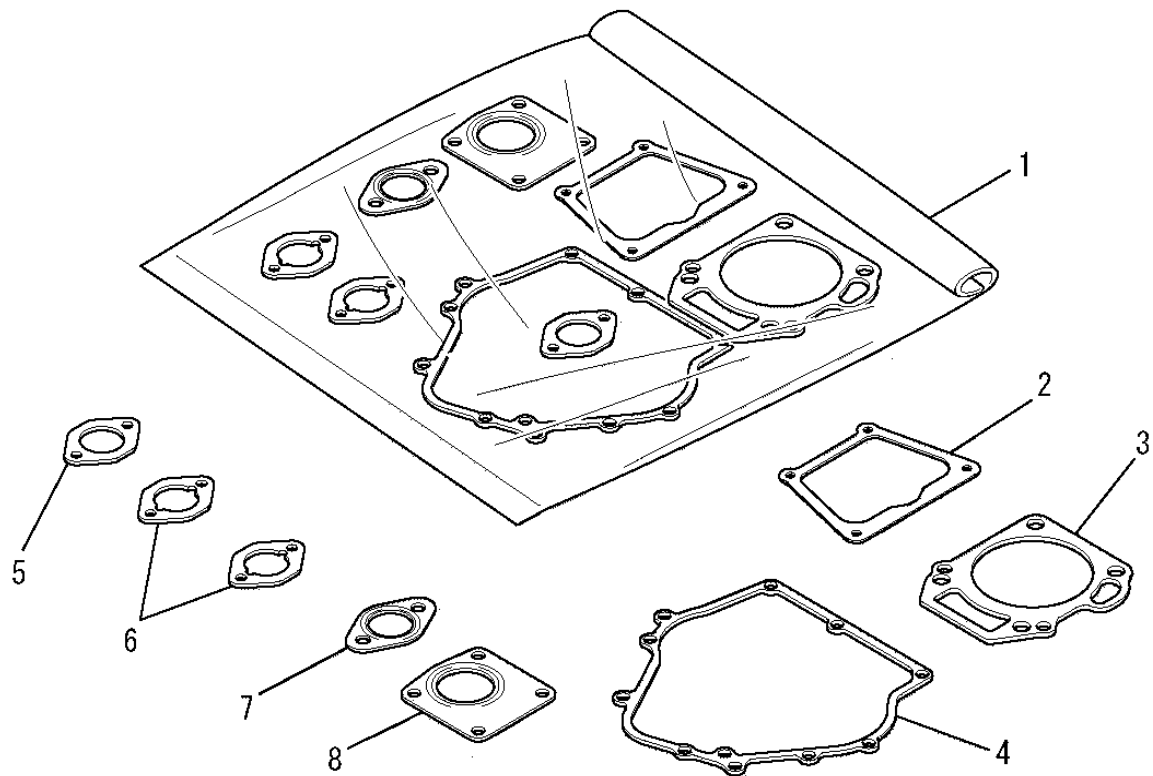
見出番号 No.	改訂番号 R/N	部品番号 Parts No.	部品名称 Parts Name	個数 No. Req'd	互換性 Inte	備考 Remarks	Serial No. (From~To) Serial No. (From~To)
1		KW52352BA	ネームラベル LABEL, NAME	1			
2		P051Y08X470	フューエルホース HOSE, FUEL	1			
3		KW51017AA	ラベル LABEL	1			
4		KW56218AA	ラベル LABEL	1			

ツールセット
4. TOOL SET



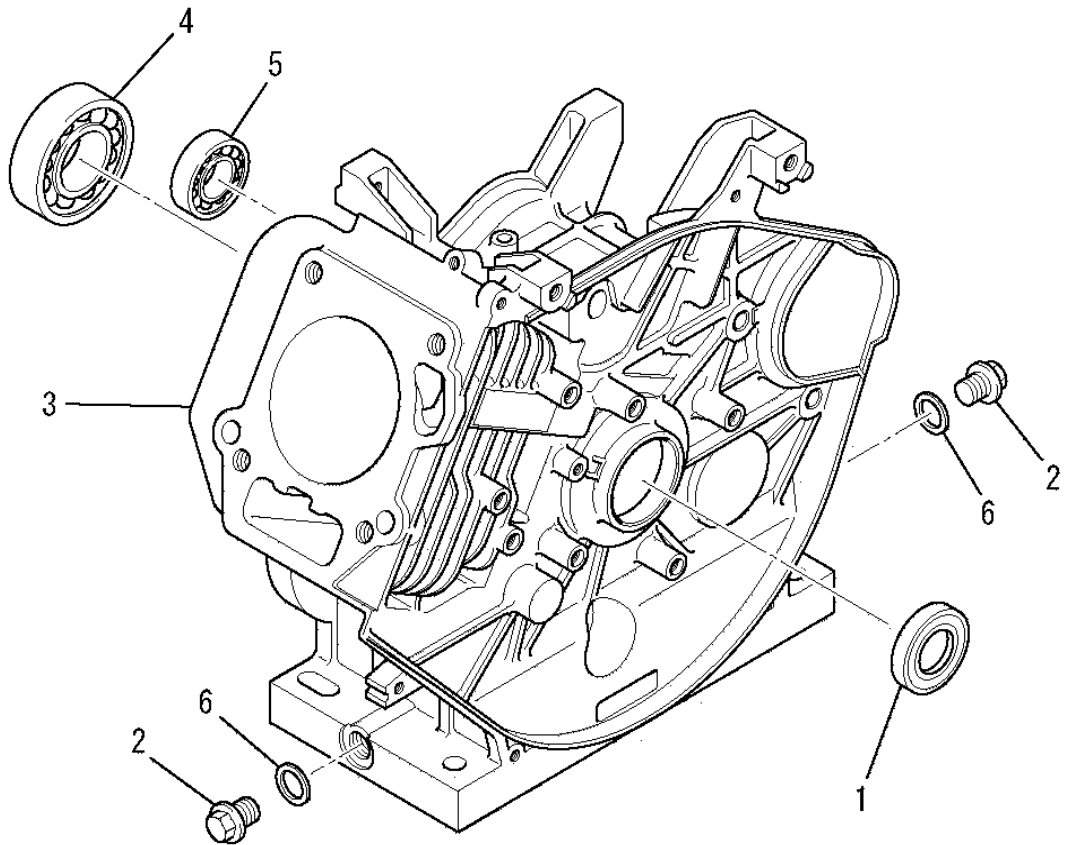
見出番号 No.	改訂番号 R/N	部品番号 Parts No.	部品名称 Parts Name	個数 No. Req'd	互換性 Inte	備考 Remarks	Serial No. (From~To) Serial No. (From~To)
1		KN12004EA	ボックススパナ SPANNER, BOX	1			
2		KN13001AA	スクレットライバ DRIVER, SCREW	1			
3		B080A08X016	ボルト BOLT & WASHER	1			
4		FA24135	ワッシャ WASHER	1			
5		W405B07X045	キー KEY, SUNK	1			

ガスケットセット
5. GASKET SET



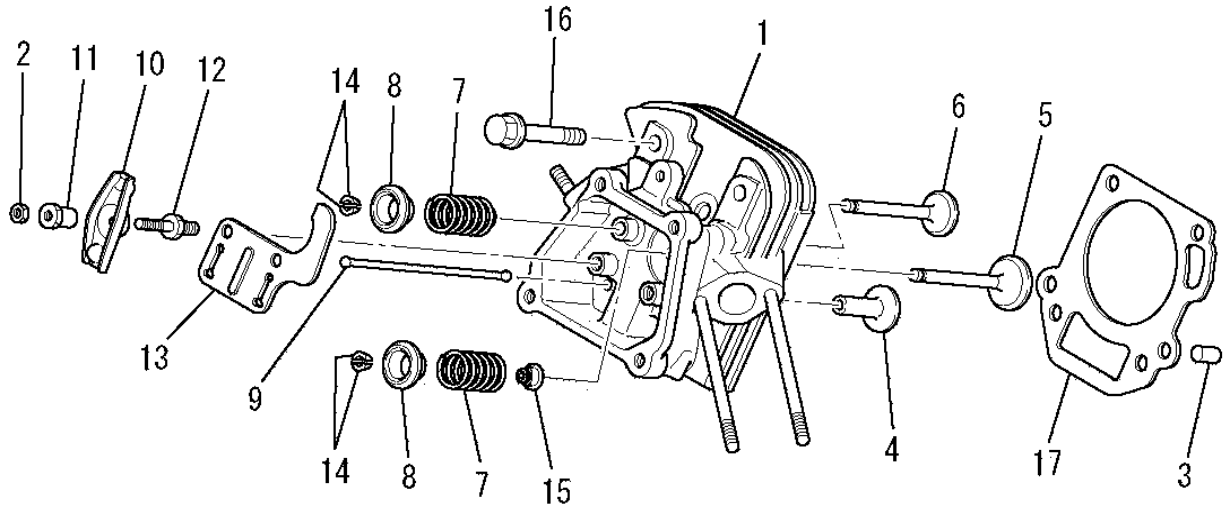
見出番号 No.	改訂番号 R/N	部品番号 Parts No.	部品名称 Parts Name	個数 No. Req'd	互換性 Inte	備考 Remarks	Serial No. (From~To) Serial No. (From~To)
1		KW39058LA	ガスケットセット GASKET SET	1		INCL. NO. 2-8	
2		KW33002AA	ガスケット, ヘッドカバー GASKET, HEAD COVER	1			
3		KC66009AA	ヘッド ガスケット GASKET, HEAD	1			
4		KW31007AA	クランクケース ガスケット GASKET, CRANKCASE	1			
5		KW34001AA	キャブレタ ガスケット GASKET, CARBURETOR	1			
6		KW34005AA	キャブレタ ガスケット GASKET, CARBURETOR	2			
7		KM70056AA	マフラ ガスケット GASKET, MUFFLER	1			
8		KM70057AA	マフラ ガスケット GASKET, MUFFLER	1			

シリンダブロックグループ
(A) CYLINDER BLOCK GROUP



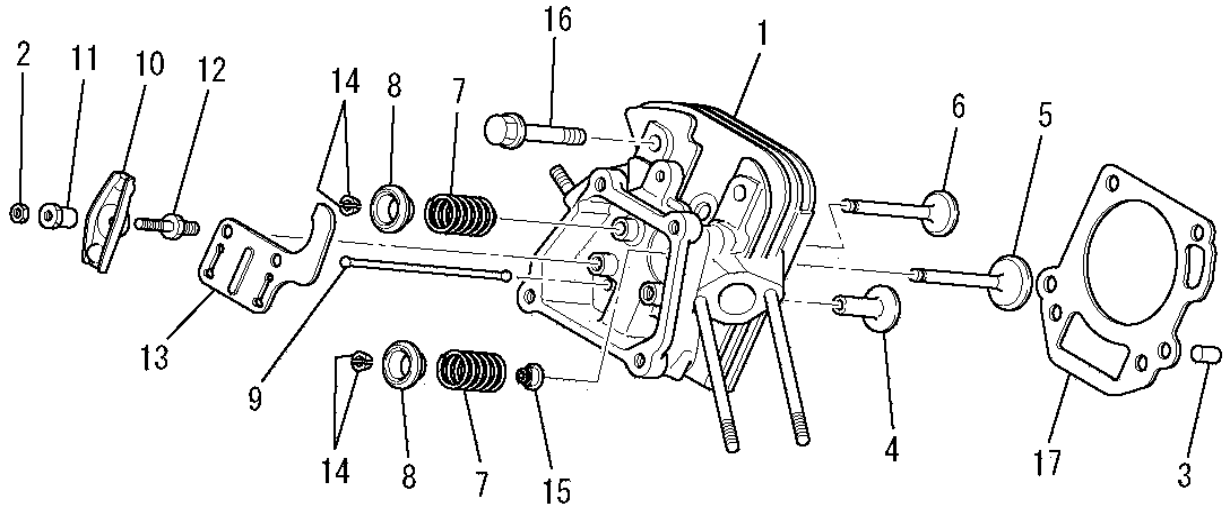
見出番号 No.	改訂番号 R/N	部品番号 Parts No.	部品名称 Parts Name	個数 No. Req'd	互換性 Inte	備考 Remarks	Serial No. (From~To) Serial No. (From~To)
1		FA28011	オイルシール OIL SEAL	1			
2		FN11223	ドレンプラグ PLUG, DRAIN	2			
3		KB46007AA	シリンダブロック CYLINDER BLOCK	1			
4		S111X62X060	ボールベアリング BEARING, BALL	1		#6206	
5		S111X62X030	ボールベアリング BEARING, BALL	1		#6203	
6		ZZ70013A	ガスケット GASKET	2			

シリンダヘッドグループ
(B) CYLINDER HEAD GROUP



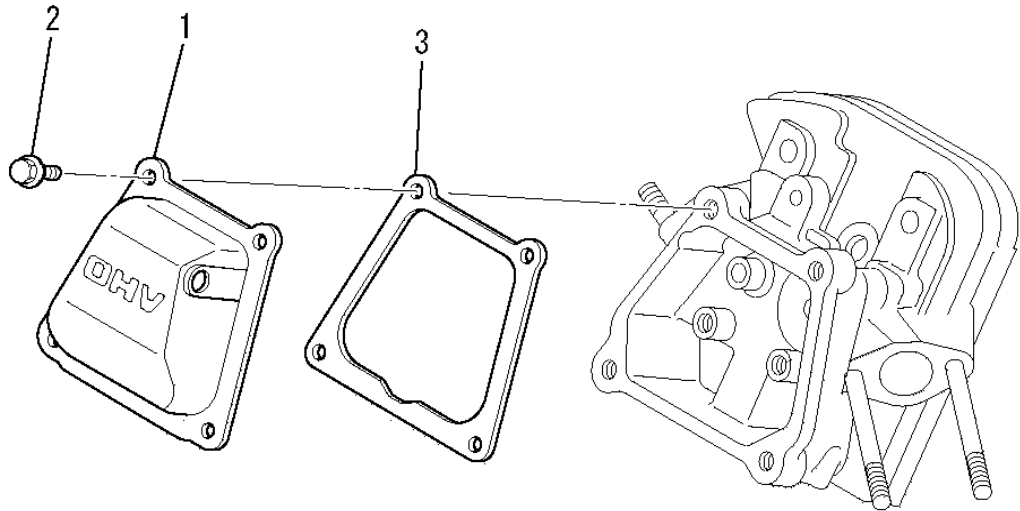
見出番号 No.	改訂番号 R/N	部品番号 Parts No.	部品名称 Parts Name	個数 No. Req'd	互換性 Inte	備考 Remarks	Serial No. (From~To) Serial No. (From~To)
1		KC02029BA	シリンダヘッド アセンブリ CYLINDER HEAD ASSY	1		WITH B155B06X155	
2		KU23009AA	ナット NUT	2			
3		KU44001AA	ダウエルピン PIN, DOWEL	2			
4		KV24003AA	タペット TAPPET	2			
5		KV35005AA	インテイクバルブ VALVE, INTAKE	1			
6		KV45008AA	エキゾーストバルブ VALVE, EXHAUST	1			
7		KV55006AA	バルブスプリング SPRING, VALVE	2			
8		KV65003AA	バルブスプリングリテーナ RETAINER, VALVE SPG	2			
9		KV71004AA	プッシュロッド ROD, PUSH	2			
10		KV72003AA	ロッカアーム ARM, ROCKER	2			
11		KV73002AA	ナット NUT	2			
12		KV74002AA	ボルト BOLT	2			

シリンダヘッドグループ
(B) CYLINDER HEAD GROUP



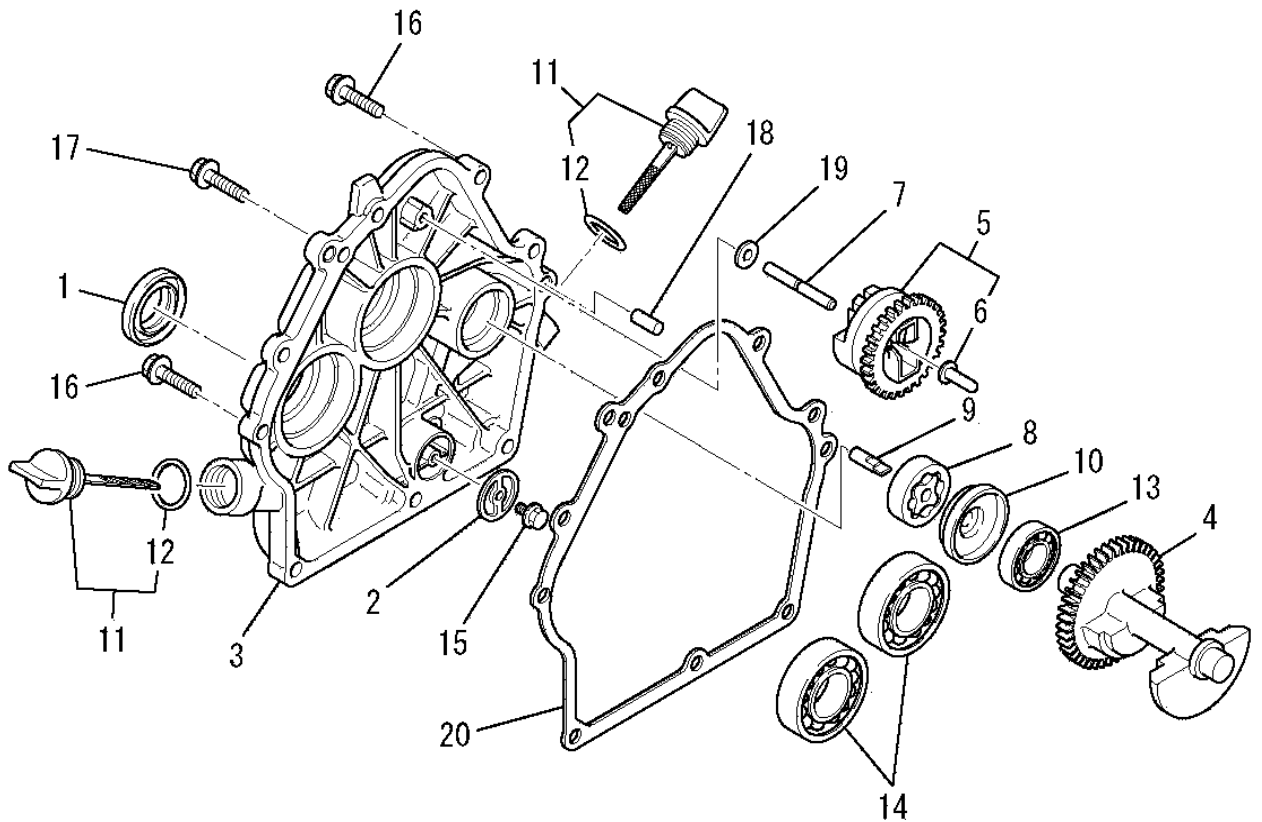
見出番号 No.	改訂番号 R/N	部品番号 Parts No.	部品名称 Parts Name	個数 No. Req'd	互換性 Inte	備考 Remarks	Serial No. (From~To) Serial No. (From~To)
13		KV75006AA	プレート PLATE	1			
14		KV75007AA	コッタ COTTER	4			
15		KW21019AA	バルブステムシール SEAL, VALVE STEM	1			
16		B800B10X065	フランジボルト BOLT, FLANGE	4			
17		KC66009AA	ヘッドガスケット GASKET, HEAD	1			

ヘッドカバーグループ
(C) HEAD COVER GROUP



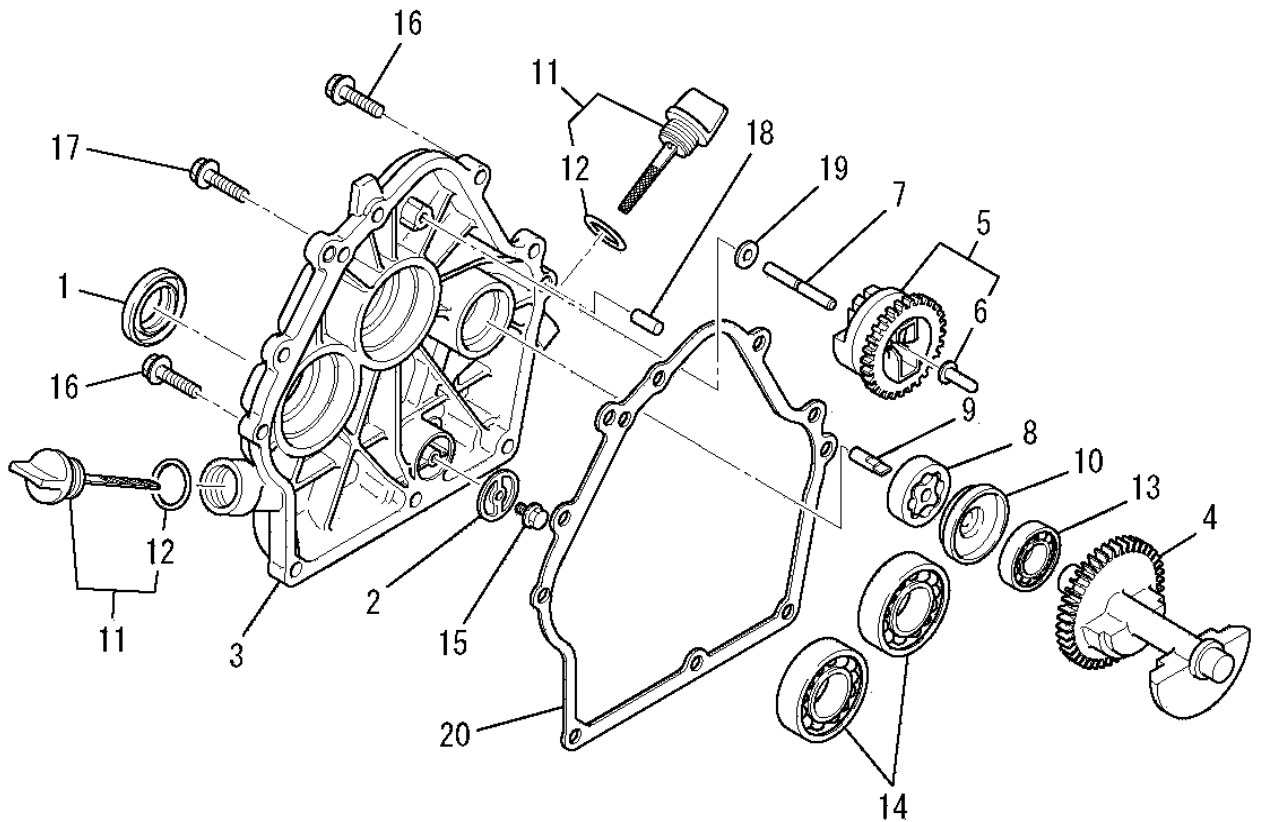
見出番号 No.	改訂番号 R/N	部品番号 Parts No.	部品名称 Parts Name	個数 No. Req'd	互換性 Inte	備考 Remarks	Serial No. (From~To) Serial No. (From~To)
1		KC09002BA	ヘッドカバーアセンブリ COVER, HEAD	1			
2		B805B06X016	フランジボルト BOLT, FLANGE	4			
3		KW33002AA	ガスケット, ヘッドカバー GASKET, HEAD COVER	1			

ケースカバーグループ
(D) CASE COVER GROUP



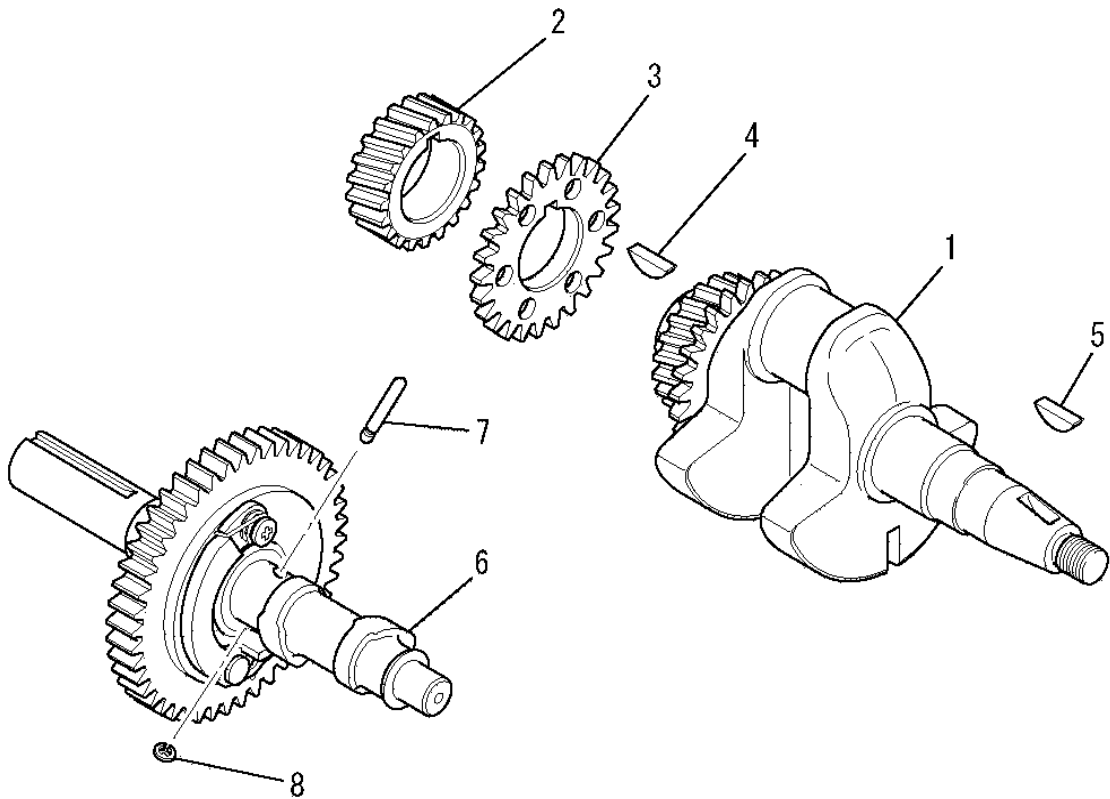
見出番号 No.	改訂番号 R/N	部品番号 Parts No.	部品名称 Parts Name	個数 No. Req'd	互換性 Inte	備考 Remarks	Serial No. (From~To) Serial No. (From~To)
1		FA29008	オイルシール OIL SEAL	1			
2		FA31015	オイルフィルタ FILTER, OIL	1			
3		KB66010AA	クランクケースカバー COVER, CRANKCASE	1			
4		KD51002AA	バランサシャフト SHAFT, BALANCER	1			
5		KG01008BA	ガバナギヤアセンブリ GOVERNOR GEAR ASSY	1		INCL. NO. 6	
6		KG14005AA	ガバナスライダ SLIDER, GOV	1			
7		KG22004AA	ガバナシャフト SHAFT, GOV	1			
8		KL11001AA	オイルポンプ PUMP, OIL	1			
9		KL14009AA	シャフト SHAFT	1			
10		KL14010AA	スペーサ SPACER	1			
11		KL21010EA	オイルゲージ GAUGE, OIL	2		INCL. NO. 12	
12		KW29006AA	オーリング O-RING	2			

ケースカバーグループ
(D) CASE COVER GROUP



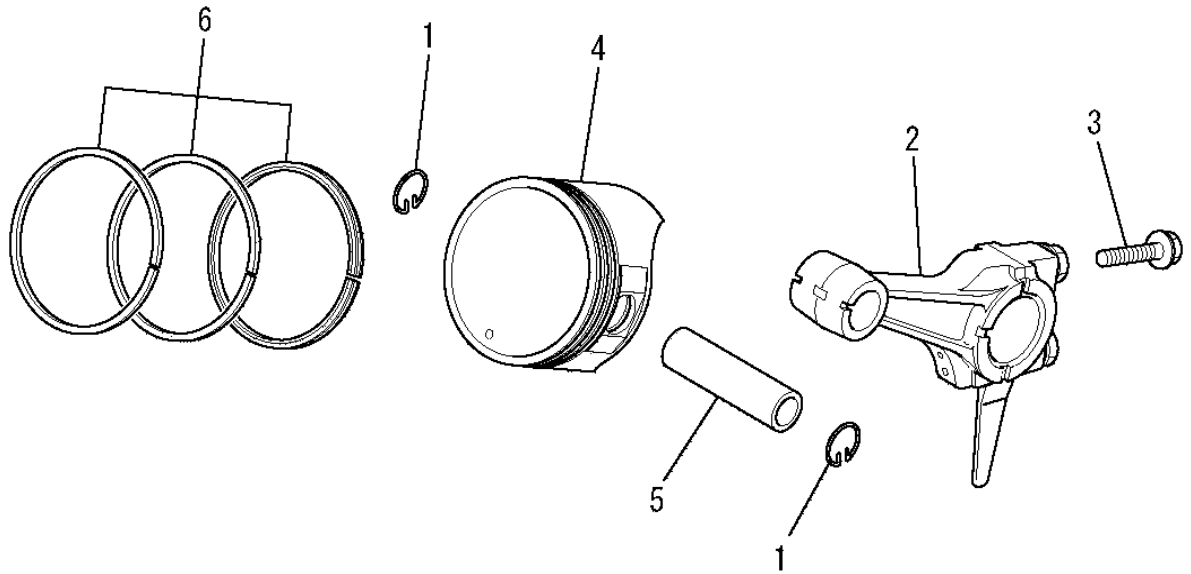
見出番号 No.	改訂番号 R/N	部品番号 Parts No.	部品名称 Parts Name	個数 No. Req'd	互換性 Inte	備考 Remarks	Serial No. (From~To) Serial No. (From~To)
13		S111X62X030	ボールベアリング BEARING, BALL	1		#6203	
14		S111X62X060	ボールベアリング BEARING, BALL	2		#6206	
15		B800A06X008	フランジボルト BOLT, FLANGE	1			
16		B800B08X030	フランジボルト BOLT, FLANGE	8			
17		KU14031AA	フランジボルト BOLT, FLANGE	1			
18		KU44001AA	ダウエルピン PIN, DOWEL	2			
19		W200H06	ワッシャ WASHER	1			
20		KW31007AA	クランクケースガスケット GASKET, CRANKCASE	1			

クランクシャフトグループ
(E) CRANKSHAFT GROUP



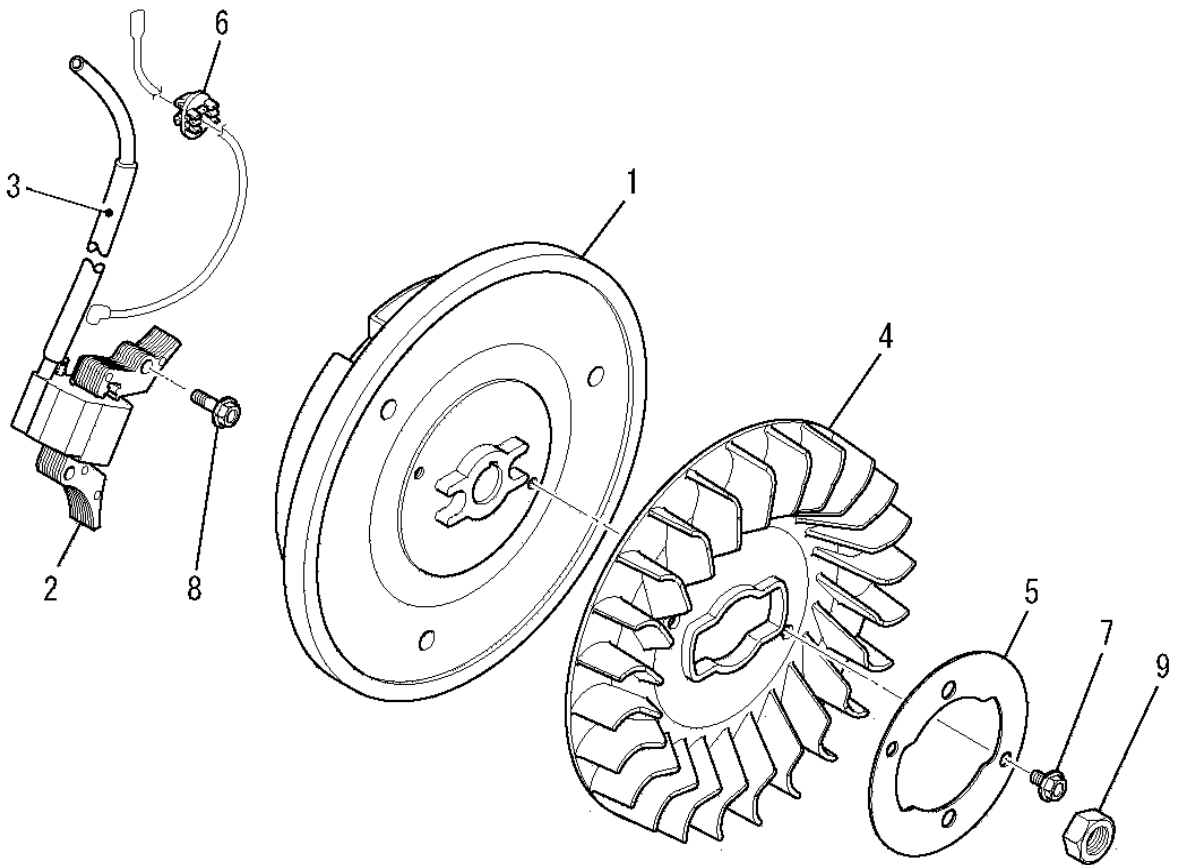
見出番号 No.	改訂番号 R/N	部品番号 Parts No.	部品名称 Parts Name	個数 No. Req'd	互換性 Inte	備考 Remarks	Serial No. (From~To) Serial No. (From~To)
1		KD02083AA	クランクシャフトアセンブリ CRANKSHAFT ASSY	1		INCL. NO. 2-4	
2		KD63016AA	クランクシャフトギヤ GEAR, CRANKSHAFT	1			
3		KD63015AA	バランサギヤ GEAR, BALANCER	1			
4		W430B05X016	キー KEY, WOODRUFF	1			
5		W430B05X016	キー KEY, WOODRUFF	1			
6		KV01163GA	カムシャフトアセンブリ CAMSHAFT ASSY	1		INCL. NO. 7, 8	
7		KV83009CE	ピン PIN	1			
8		S500P03	スナップリング SNAP RING	1			

ピストン&ロッドグループ
(F) PISTON & ROD GROUP



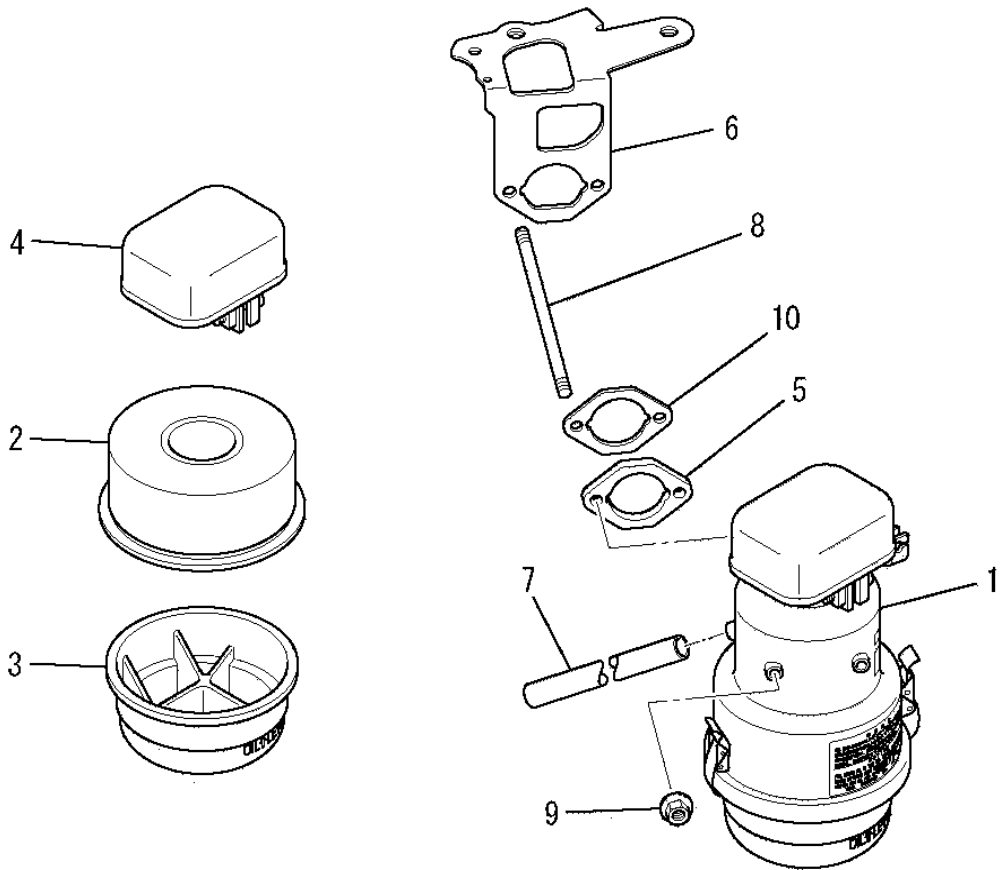
見出番号 No.	改訂番号 R/N	部品番号 Parts No.	部品名称 Parts Name	個数 No. Req'd	互換性 Inte	備考 Remarks	Serial No. (From~To) Serial No. (From~To)
1		BG04486	ピストンピンクリップ CLIP, PISTON PIN	2			
2		KD03036AA	コネクティングロッドアセンブリ CONNECTING ROD ASSY	1		STD INCL. NO. 3	
2	1	KD03036BA	コネクティングロッドアセンブリ CONNECTING ROD ASSY	1		US 0.25 INCL. NO. 3	
2	2	KD03036CA	コネクティングロッドアセンブリ CONNECTING ROD ASSY	1		US 0.50 INCL. NO. 3	
3		KD70001AA	ボルト BOLT	2			
4		KP17008AA	ピストン PISTON	1		STD	
4	1	KP17008BA	ピストン PISTON	1		OS 0.25	
4	2	KP17008CA	ピストン PISTON	1		OS 0.50	
5		KP57002AA	ピストンピン PIN, PISTON	1			
6		KP02010AA	ピストンリングセット PISTON RING SET	1		STD	
6	1	KP02010BA	ピストンリングセット PISTON RING SET	1		OS 0.25	
6	2	KP02010CA	ピストンリングセット PISTON RING SET	1		OS 0.50	

マグネトグループ
(G) MAGNETO GROUP



見出番号 No.	改訂番号 R/N	部品番号 Parts No.	部品名称 Parts Name	個数 No. Req'd	互換性 Inte	備考 Remarks	Serial No. (From~To) Serial No. (From~To)
1		KE12041AA	フライホイール FLYWHEEL	1			
2		KE24010BA	イグニッションコイル COIL, IGNITION	1			
3		KE90073AA	チューブ TUBE	1			
4		KE90310AA	ファン FAN	1			
5		KE90311AA	リテーナ RETAINER	1			
6		KU70007AA	クリップ CLIP	1			
7		B800A06X012	フランジボルト BOLT, FLANGE	2			
8		B805B06X030	フランジボルト BOLT, FLANGE	2			
9		FR41231	ナット NUT	1			

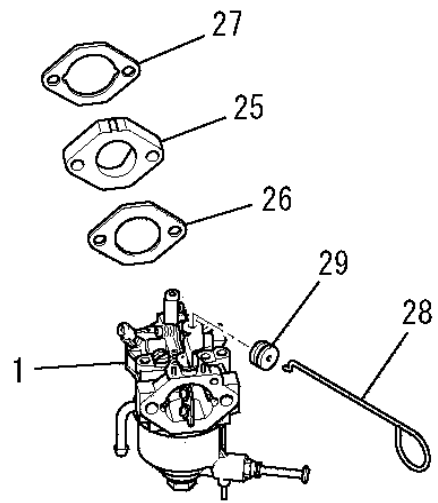
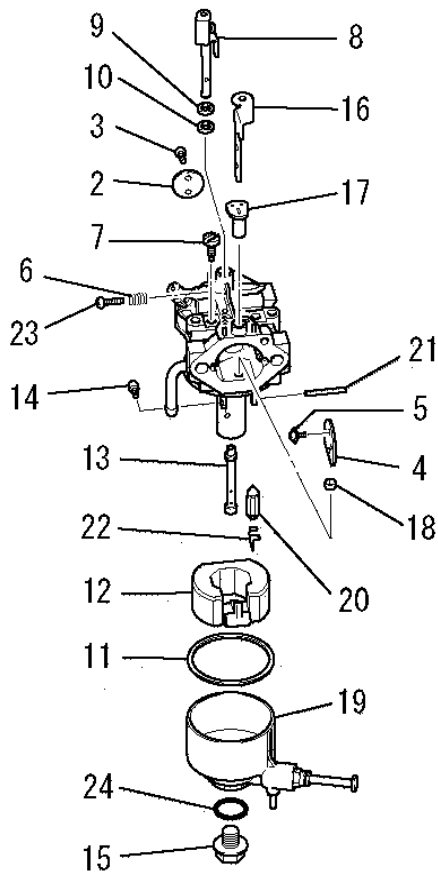
エアクリーナグループ
(H) AIR CLEANER GROUP



見出番号 No.	改訂番号 R/N	部品番号 Parts No.	部品名称 Parts Name	個数 No. Req'd	互換性 Inte	備考 Remarks	Serial No. (From~To) Serial No. (From~To)
1		KA01032EA	エアクリーナ アセンブリ AIR CLEANER ASSY	1		INCL. NO. 2-4	
2		KA01032AA002	クリーナエレメント ELEMENT, CLEANER	1			
3		KA01032EA003	オイルパン PAN, OIL	1			
4		KA01032AA005	キャップ CAP	1			
5		KA90059BA	スペーサ SPACER	1			
6		KA90093BA	チョークブラケット BRACKET, CHOKE	1			
7		ZZ70002N	ブリーザーチューブ TUBE, BREATHER	1			
8		B155B06X155	スタッドボルト BOLT, STUD	2			
9		N801A06	フランジナット NUT, FLANGE	2			
10		KW34005AA	キャブレタガスケット GASKET, CARBURETOR	1			

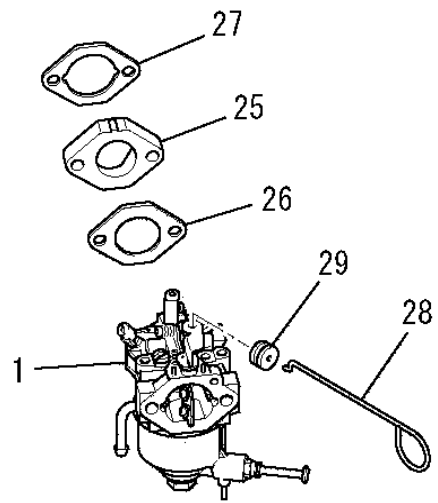
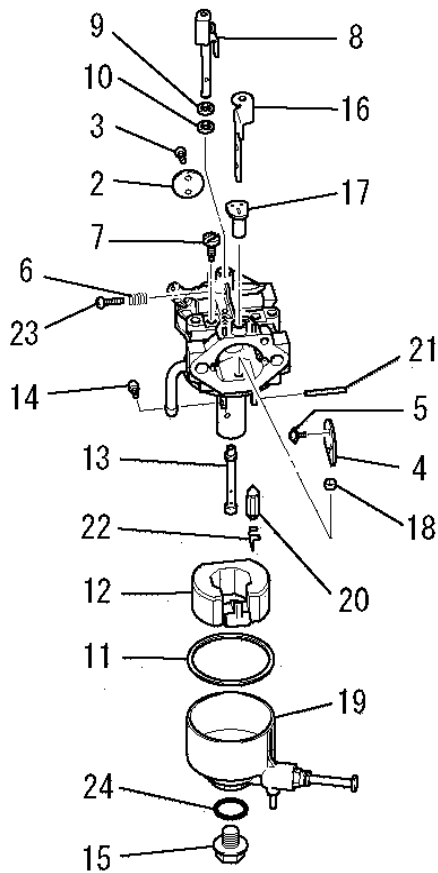
キャブレタグループ

(I) CARBURETOR GROUP



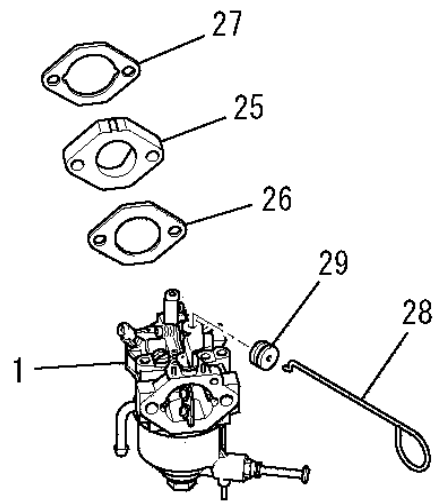
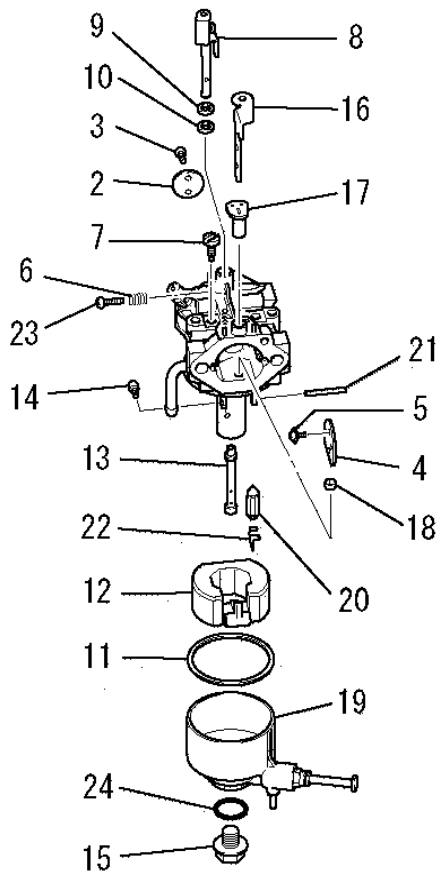
見出番号 No.	改訂番号 R/N	部品番号 Parts No.	部品名称 Parts Name	個数 No. Req'd	互換性 Inte	備考 Remarks	Serial No. (From~To) Serial No. (From~To)
1		KK15007EC	キャブレタ(F) CARBURETOR (F)	1		INCL. NO. 2-24	
2		KK15003AE002	スロットルバルブ VALVE, THROTTLE	1			
3		KK12025AA003	スクリュー SCREW	2			
4		KK15002EC004	チョークバルブ VALVE, CHOKE	1			
5		KK12025AA005	スクリュー SCREW	2			
6		FA27080XX003	スプリング SPRING	1			
7		KK13004AE008	パイロットジェット JET, PILOT	1			
8		KK15003AE011	スロットルシャフト SHAFT, THROTTLE	1			
9		KK12008AE015	パッキング PACKING	1			
10		KK12008AE016	シール SEAL	1			
11		KK15003AE014	パッキング PACKING	1			
12		KK15003AE015	フロート FLOAT	1			

キャブレタグループ (I) CARBURETOR GROUP



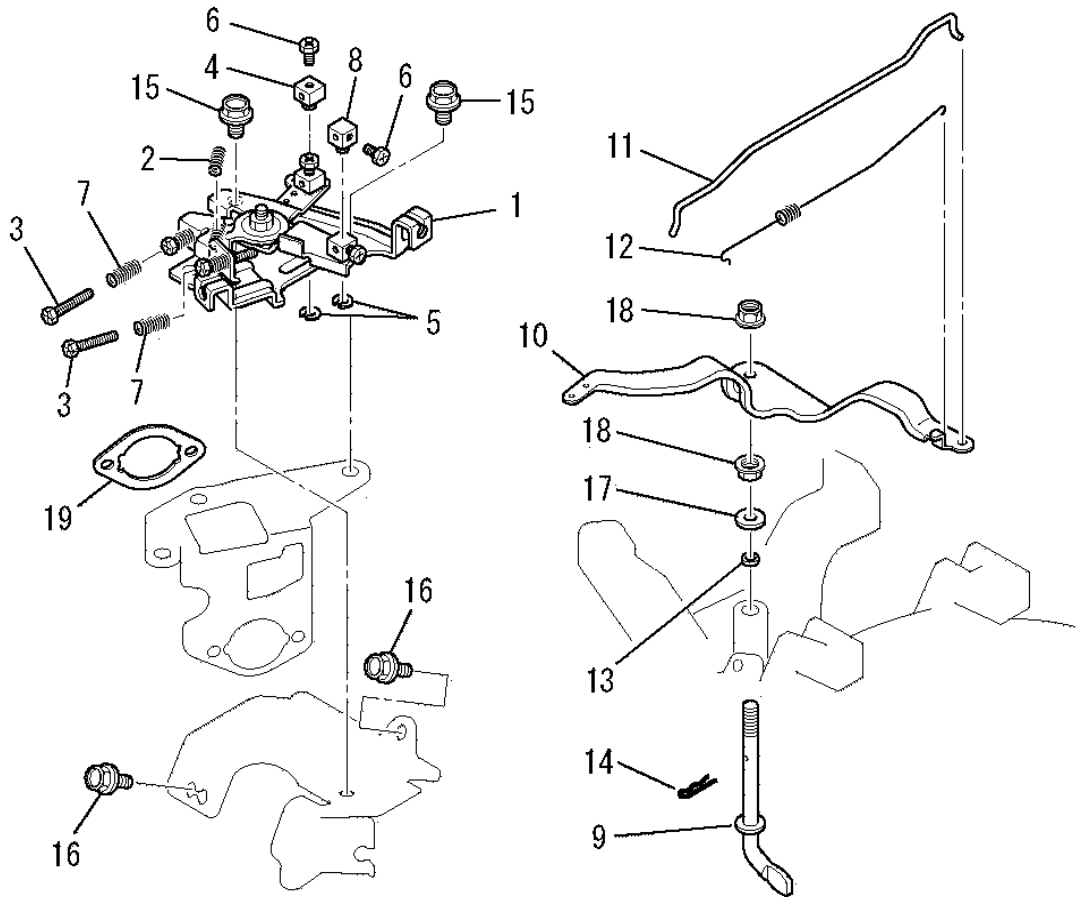
見出番号 No.	改訂番号 R/N	部品番号 Parts No.	部品名称 Parts Name	個数 No. Req'd	互換性 Inte	備考 Remarks	Serial No. (From~To) Serial No. (From~To)
13		KK15003DG016	メインノズル NOZZLE, MAIN	1			
14		KK74525AA038	メインジェット JET, MAIN	1			
15		KK15007EC019	ボルト BOLT	1			
16		KK15002EC020	チョークレバー LEVER, CHOKE	1			
17		KK15001AA010	リング RING	1			
18		KK15003AE024	リング RING	1			
19		KK15003AJ025	フロートチャンバ CHAMBER, FLOAT	1			
20		KK15003AE026	ニードルバルブ VALVE, NEEDLE	1			
21		KK15003AE027	ピン PIN	1			
22		KK12008AE011	クリップ CLIP	1			
23		KK12008AE009	スクリュー SCREW	1			
24		KK15007EC031	オーリング O-RING	1			

キャブレタグループ (I) CARBURETOR GROUP



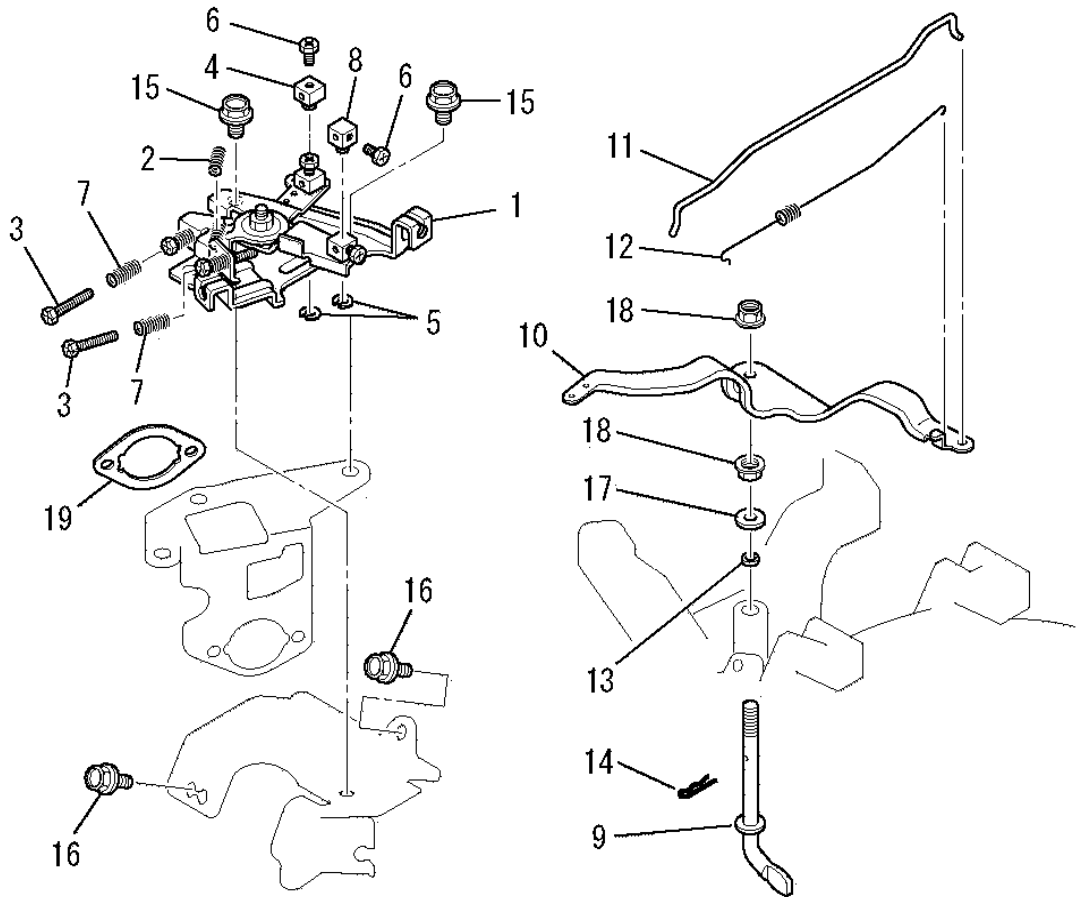
見出番号 No.	改訂番号 R/N	部品番号 Parts No.	部品名称 Parts Name	個数 No. Req'd	互換性 Inte	備考 Remarks	Serial No. (From~To) Serial No. (From~To)
25		KK33006AA	インシュレータ INSULATOR	1			
26		KW34001AA	キャブレタ ガasket GASKET, CARBURETOR	1			
27		KW34005AA	キャブレタ ガasket GASKET, CARBURETOR	1			
28		KK90017BA	チョークロッド ROD, CHOKE	1			
29		FA28126	ゲロメット GROMMET	1			

コントロールパネルグループ
(J) CONTROL PANEL GROUP



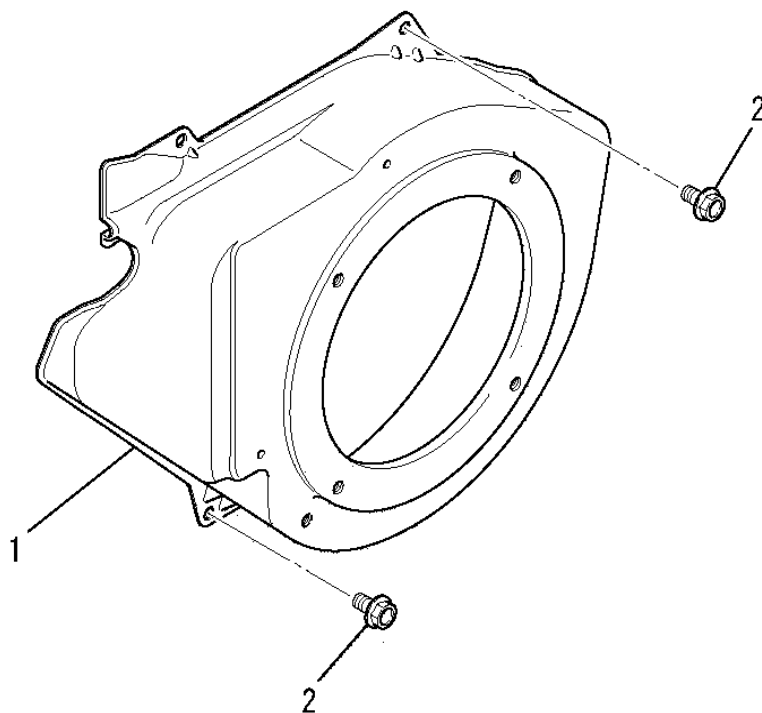
見出番号 No.	改訂番号 R/N	部品番号 Parts No.	部品名称 Parts Name	個数 No. Req'd	互換性 Inte	備考 Remarks	Serial No. (From~To) Serial No. (From~To)
1		KG03022EA	コントロールパネル CONTROL PANEL, CONTROL	1		INCL. NO. 2-8	
2		KG35007BA	リターンスプリング SPRING, RETURN	1			
3		KU14032AA	ボルト BOLT	2			
4		KR30013AA	ストッパ STOPPER	1			
5		S500P04	スナップリング SNAP RING	2			
6		B751A04X008	ボルト BOLT, CRS	2			
7		KU80017AA	スプリング SPRING	2			
8		KR30013BA	ストッパ STOPPER	1			
9		KG22006AA	ガバナシャフト SHAFT, GOV	1			
10		KG31014AA	ガバナレバー LEVER, GOV	1			
11		KG41011AA	ガバナロッド ROD, GOV	1			
12		KG42009AA	ロッドスプリング SPRING, ROD	1			

コントロールパネルグループ
(J) CONTROL PANEL GROUP



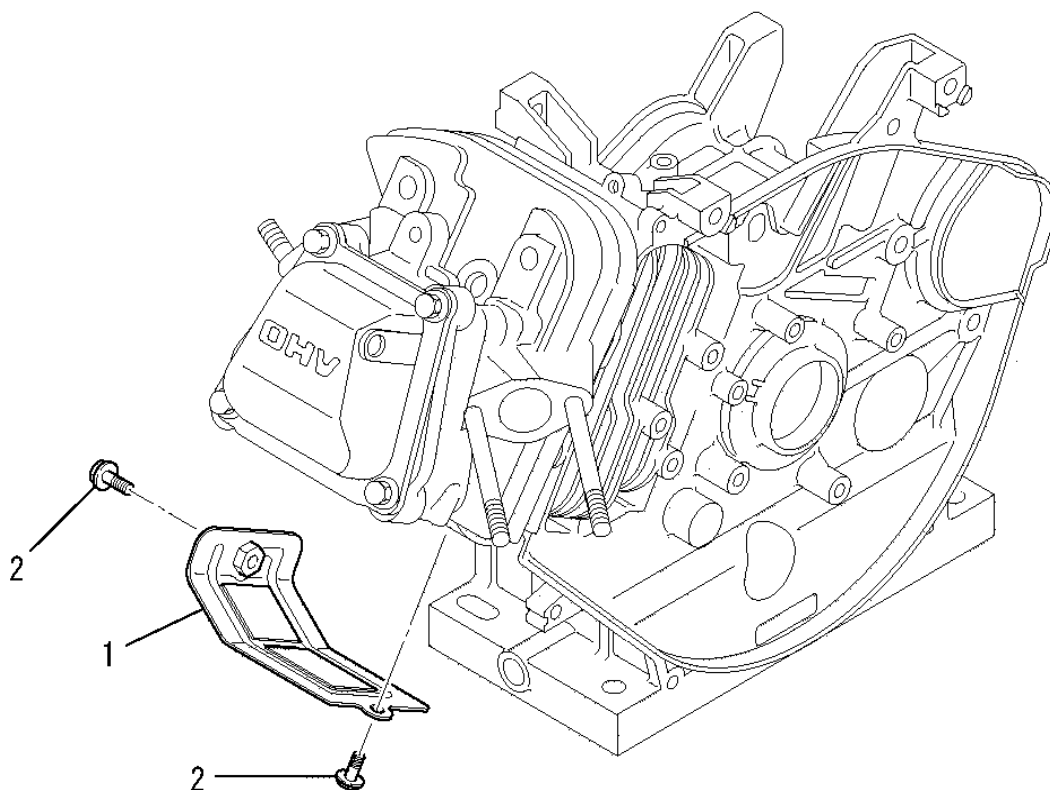
見出番号 No.	改訂番号 R/N	部品番号 Parts No.	部品名称 Parts Name	個数 No. Req'd	互換性 Inte	備考 Remarks	Serial No. (From~To) Serial No. (From~To)
13		KG90016AA	ダストシール SEAL, DUST	1			
14		KU70006AA	クリップ CLIP	1			
15		B800A06X012	フランジボルト BOLT, FLANGE	3			
16		B805B06X012	フランジボルト BOLT, FLANGE	2			
17		KG90015AA	ワッシャ WASHER	1			
18		KU24002AA	ナット NUT	2			
19		KW34054AA	キャブレタガasket GASKET, CARBURETOR	1			

ファンカバーグループ
 (K) FAN COVER GROUP



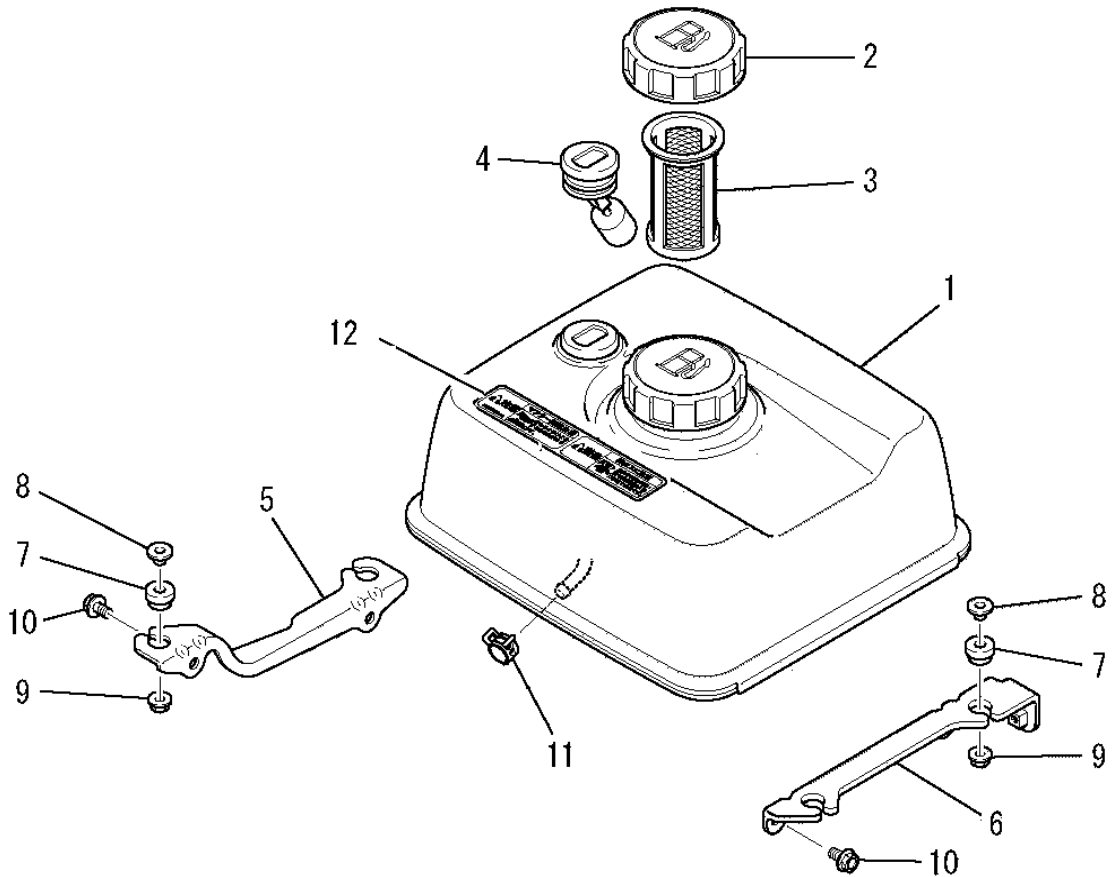
見出番号 No.	改訂番号 R/N	部品番号 Parts No.	部品名称 Parts Name	個数 No. Req'd	互換性 Inte	備考 Remarks	Serial No. (From~To) Serial No. (From~To)
1		KH28018JA	ファンカバー COVER, FAN	1			
2		B805B06X012	フランジボルト BOLT, FLANGE	4			

シリンダカバーグループ
 (L) CYLINDER COVER GROUP



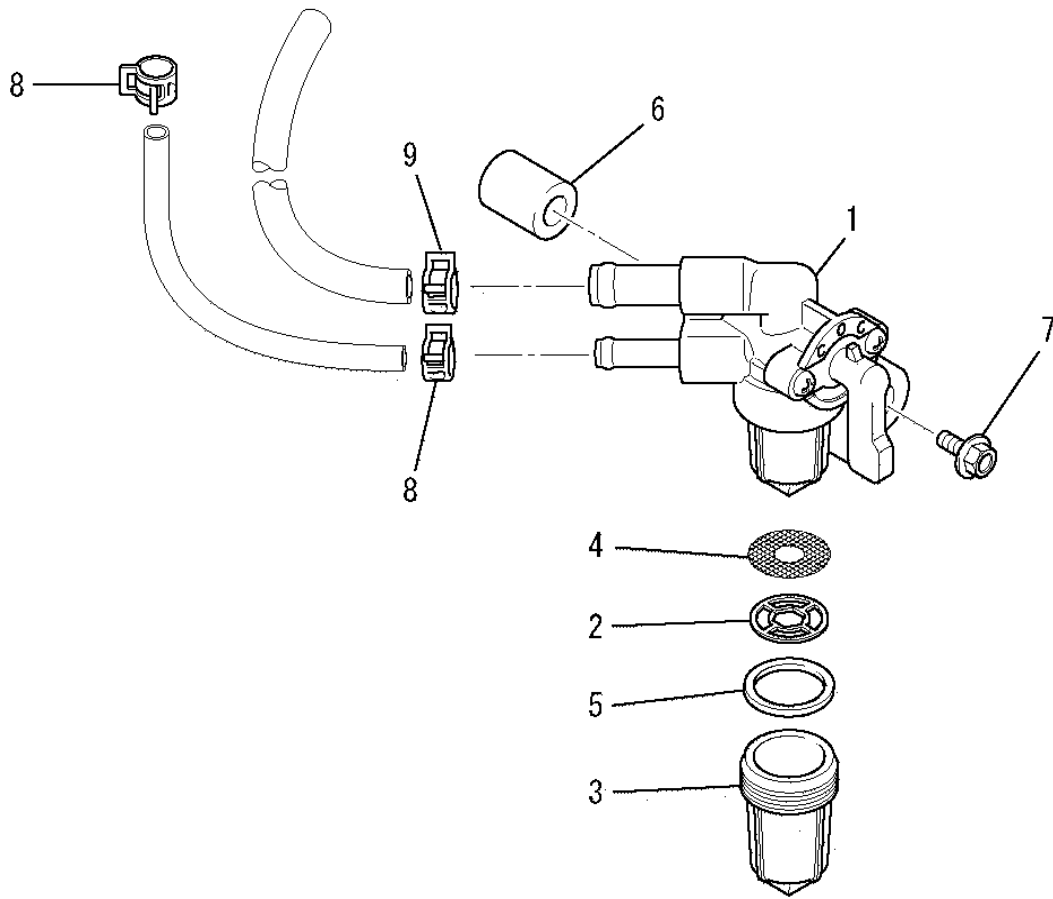
見出番号 No.	改訂番号 R/N	部品番号 Parts No.	部品名称 Parts Name	個数 No. Req'd	互換性 Inte	備考 Remarks	Serial No. (From~To) Serial No. (From~To)
1		KH40122BA	シリンダカバー COVER, CYLINDER	1			
2		B805B06X016	フランジボルト BOLT, FLANGE	2			

タンクグループ
(M) TANK GROUP



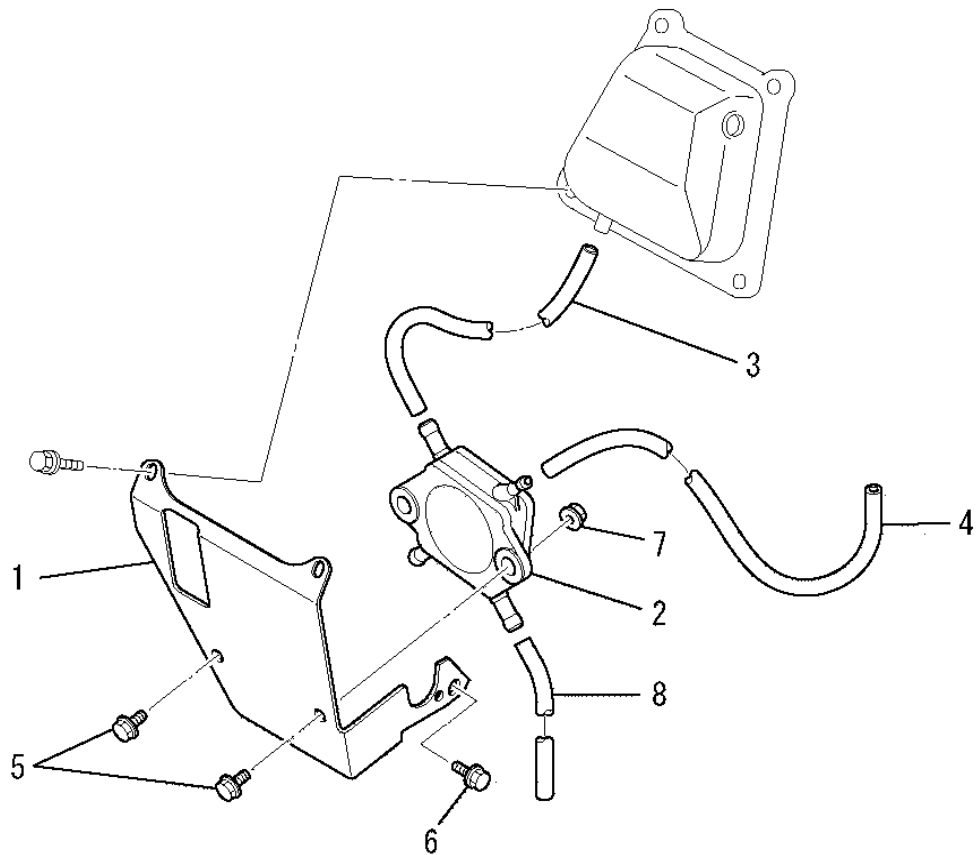
見出番号 No.	改訂番号 R/N	部品番号 Parts No.	部品名称 Parts Name	個数 No. Req'd	互換性 Inte	備考 Remarks	Serial No. (From~To) Serial No. (From~To)
1		KF04057BA	フューエルタンク アセンブリ FUEL TANK ASSY	1		INCL. NO. 2-4	
2		KF05010CA	タンクキャップ アセンブリ TANK CAP ASSY	1			
3		KF40003CA	フューエルフィルタ FILTER, FUEL	1			
4		KF90080DA	オイルゲージ GAUGE, OIL	1			
5		KF59008AA	タンクブラケット BRACKET, TANK	1			
6		KF59009AA	タンクブラケット BRACKET, TANK	1			
7		KU50018AA	ブッシュ BUSH	4			
8		KU50019AA	スペーサ SPACER	4			
9		N801A06	フランジナット NUT, FLANGE	4			
10		B805B06X016	フランジボルト BOLT, FLANGE	4			
11		FR67419	クリップ CLIP	1			
12		KW56256AA	コーションラベル LABEL, CAUTION	1			

コックグループ
(N) COCK GROUP



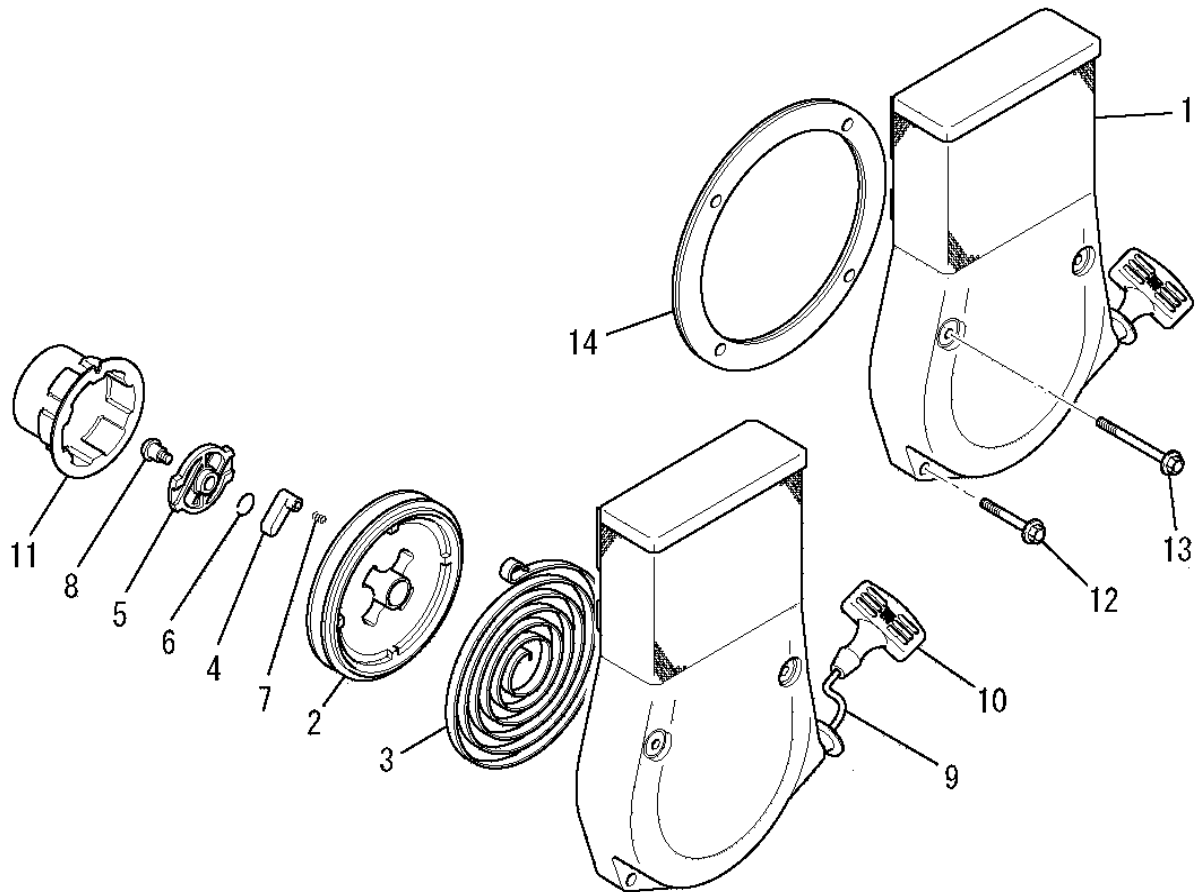
見出番号 No.	改訂番号 R/N	部品番号 Parts No.	部品名称 Parts Name	個数 No. Req'd	互換性 Inte	備考 Remarks	Serial No. (From~To) Serial No. (From~To)
1		KF31036BA	フューエルコック COCK, FUEL	1		INCL. NO. 2-5	
2		KF31035AA012	パッキング PACKING	1			
3		KF31036AA106	カップ CUP	1			
4		KF31035AA003	フューエルフィルタ FILTER, FUEL	1			
5		KF31035AA102	パッキング PACKING	1			
6		KF90105AA	スペーサ SPACER	1			
7		B800A06X025	フランジボルト BOLT, FLANGE	1			
8		FR53226	クリップ CLIP	2			
9		FR67419	クリップ CLIP	1			

ポンプグループ
(0) PUMP GROUP



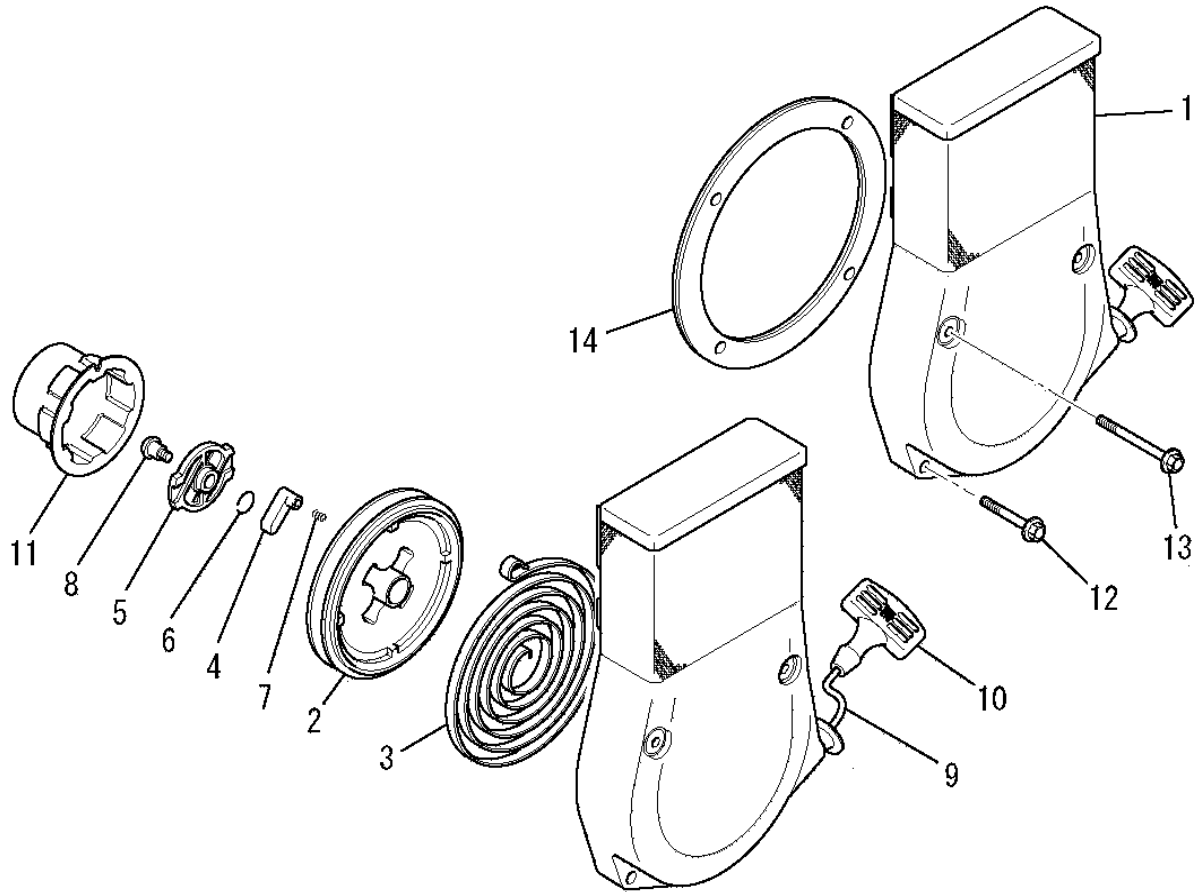
見出番号 No.	改訂番号 R/N	部品番号 Parts No.	部品名称 Parts Name	個数 No. Req'd	互換性 Inte	備考 Remarks	Serial No. (From~To) Serial No. (From~To)
1		KF59005BA	ブラケット BRACKET	1			
2		KF60003AA	フューエルポンプ アセンブリ FUEL PUMP ASSY	1			
3		KF90235AA085	フューエルホース HOSE, FUEL	1			
4		KF90235AA100	フューエルホース HOSE, FUEL	1			
5		B800A06X016	フランジボルト BOLT, FLANGE	2			
6		B805B06X016	フランジボルト BOLT, FLANGE	1			
7		N801A06	フランジナット NUT, FLANGE	2			
8		P051Y06X165	フューエルホース HOSE, FUEL	1			

リコイルスタータグループ
(R) RECOIL STARTER GROUP



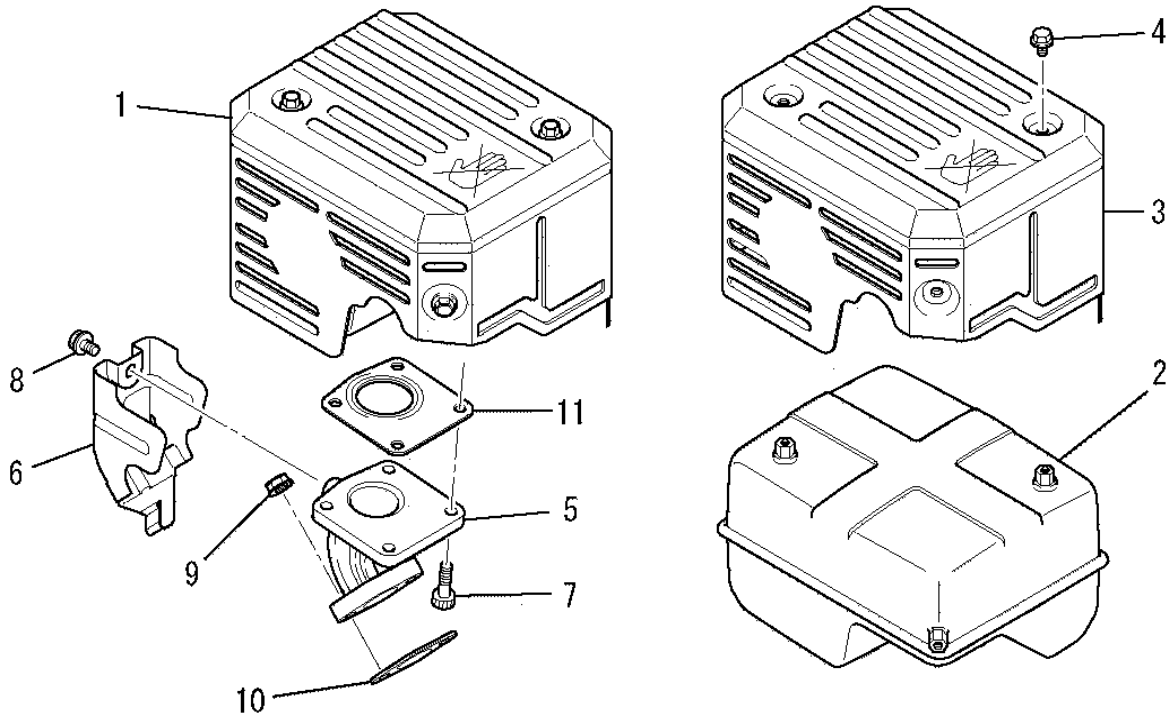
見出番号 No.	改訂番号 R/N	部品番号 Parts No.	部品名称 Parts Name	個数 No. Req'd	互換性 Inte	備考 Remarks	Serial No. (From~To) Serial No. (From~To)
1		KS02041BD	リコイルスタータ アセンブリ RECOIL STARTER ASSY	1		INCL. NO. 2-11	
2		KS20060AD002	リール REEL	1			
3		KS20060AD003	スパイラルスプリング SPRING, SPIRAL	1			
4		KS20060AD004	ラチェット RATCHET	2			
5		KS20060AD005	ガイド GUIDE	1			
6		KS20060AD006	フリクションスプリング SPRING, FRICTION	1			
7		KS20020AD007	リターンスプリング SPRING, RETURN	2			
8		KS20020AD008	スクリュー SCREW	1			
9		KS20066AD010	スタータロープ ROPE, STARTER	1			
10		KS20066AD011	スタータノブ KNOB, STARTER	1			
11		KS30020AD	スタータプーリー PULLEY, STARTER	1			
12		B800A06X035	フランジボルト BOLT, FLANGE	2			

リコイルスタータグループ
 (R) RECOIL STARTER GROUP



見出番号 No.	改訂番号 R/N	部品番号 Parts No.	部品名称 Parts Name	個数 No. Req'd	互換性 Inte	備考 Remarks	Serial No. (From~To) Serial No. (From~To)
13		B800A06X065	フランジボルト BOLT, FLANGE	2			
14		KS90025AA	スペーサ SPACER	1			

マフラグループ
(S) MUFFLER GROUP



見出番号 No.	改訂番号 R/N	部品番号 Parts No.	部品名称 Parts Name	個数 No. Req'd	互換性 Inte	備考 Remarks	Serial No. (From~To) Serial No. (From~To)
1		KM02161AA	マフラセブ リ MUFFLER ASSY	1		INCL. NO. 2-4	
2		KM15109AA	マフラ MUFFLER	1			
3		KM25085AA	マフラカバ ー COVER, MUFFLER	1			
4		B800A06X008K	フランジボ ルト BOLT, FLANGE	4			
5		KM30019BA	エキゾース トパイ プ PIPE, EXHAUST	1			
6		KM90151AA	カバ ー COVER	1			
7		B121C06X016	ボルト BOLT, SCH	4			
8		B800A06X008	フランジボ ルト BOLT, FLANGE	1			
9		ZZ70028C	ユニカルス プリ ングナ ット NUT, CONICAL SPG	2			
10		KM70056AA	マフラガ スケット GASKET, MUFFLER	1			
11		KM70057AA	マフラガ スケット GASKET, MUFFLER	1			