

|    |            |    |     |
|----|------------|----|-----|
| 向先 | (株)オーレック 殿 | 用途 | 草刈機 |
|----|------------|----|-----|

# 純正部品表

PARTS LIST

三菱メイキエンジン

GB300PL-407

# INDEX

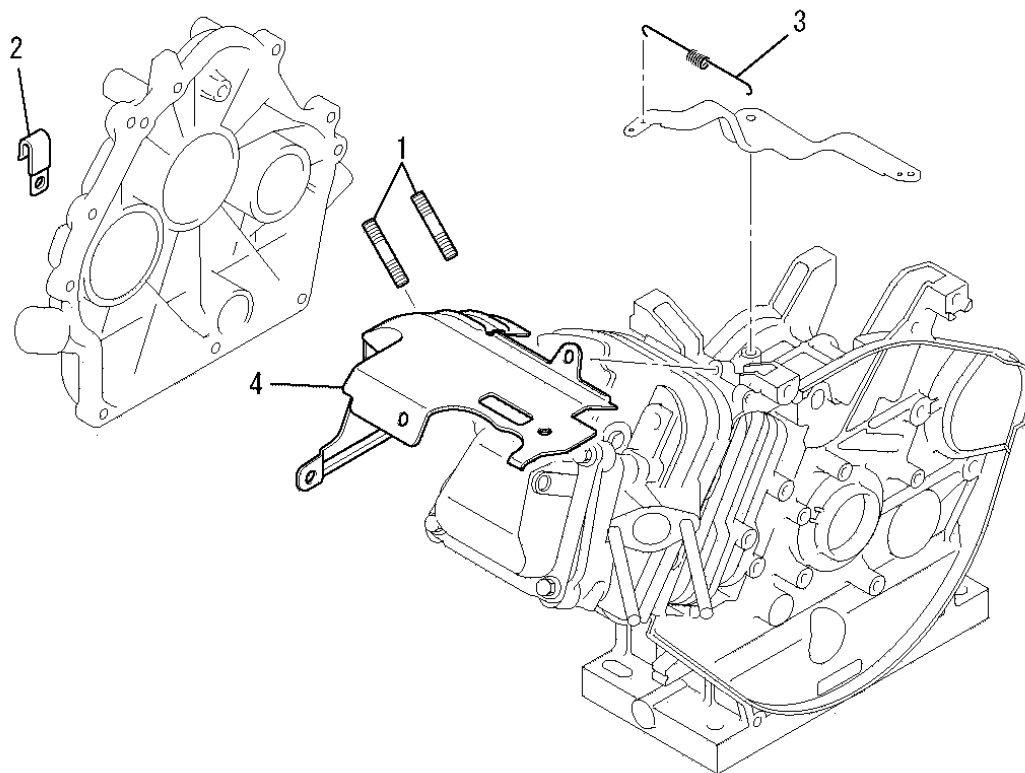
| 部品番号         | 部品名称            | ページ数 | No. | 部品番号         | 部品名称           | ページ数 | No. |
|--------------|-----------------|------|-----|--------------|----------------|------|-----|
| B070A05X010  | ホルト             | 27   | 22  | KE02126AA    | フライホイールキヤアセンブリ | 14   | 1   |
| B070A05X012  | ホルト             | 26   | 12  | KE24033DA    | イグニッションコイル     | 14   | 3   |
| B121C06X016  | ホルト             | 30   | 7   | KE25027BA    | チャージングコイル      | 14   | 4   |
| B155B08X020  | スタツトホルト         | 1    | 1   | KE34001AA    | ユニット           | 31   | 1   |
| B751A04X008  | ホルト             | 19   | 6   | KE41005BA    | スパークプラグ        | 2    | 2   |
| B800A06X008  | フランジホルト         | 11   | 15  | KE42052AA    | プラグキヤツフ        | 2    | 3   |
| B800A06X008  | フランジホルト         | 27   | 21  | KE60011AA    | レキユレータ         | 27   | 13  |
| B800A06X008  | フランジホルト         | 30   | 8   | KE90069BA    | リードワイヤ         | 2    | 1   |
| B800A06X008K | フランジホルト         | 30   | 4   | KE90073AA    | チューブ           | 14   | 5   |
| B800A06X012  | フランジホルト         | 14   | 9   | KE90309AA    | ファン            | 14   | 6   |
| B800A06X012  | フランジホルト         | 20   | 14  | KE90311AA    | リテーナ           | 14   | 7   |
| B800A06X035  | フランジホルト         | 28   | 12  | KE90451BA    | リードワイヤ         | 2    | 4   |
| B800A06X065  | フランジホルト         | 29   | 13  | KE90472AA    | チューブ           | 27   | 15  |
| B800B08X020  | フランジホルト         | 27   | 20  | KE90480AA    | ハツテリハツク        | 26   | 10  |
| B800B08X030  | フランジホルト         | 11   | 16  | KE90483AA    | カハ-            | 27   | 14  |
| B800B10X065  | フランジホルト         | 8    | 16  | KE90486BA    | リードワイヤ         | 26   | 11  |
| B805B06X012  | フランジホルト         | 9    | 2   | KE90518AA    | ブラケット          | 26   | 9   |
| B805B06X012  | フランジホルト         | 20   | 15  | KF04057BF    | フューエルタンクアセンブリ  | 23   | 1   |
| B805B06X012  | フランジホルト         | 21   | 2   | KF05037CA    | タンクキヤツフアセンブリ   | 23   | 2   |
| B805B06X012  | フランジホルト         | 22   | 2   | KF09050AA    | タンクブラケットアセンブリ  | 23   | 5   |
| B805B06X016  | フランジホルト         | 21   | 3   | KF09051AA    | タンクブラケットアセンブリ  | 23   | 9   |
| B805B06X016  | フランジホルト         | 22   | 3   | KF31010AA    | フューエルコック       | 25   | 1   |
| B805B06X016  | フランジホルト         | 24   | 14  | KF31010AA001 | オーリング          | 25   | 2   |
| B805B06X016  | フランジホルト         | 25   | 6   | KF31010AA002 | カツフ            | 25   | 3   |
| B805B06X030  | フランジホルト         | 14   | 10  | KF31010AA003 | フューエルフィルタ      | 25   | 4   |
| BG04486      | ピストンピンクリツフ      | 13   | 1   | KF31010AA004 | ハツキング          | 25   | 5   |
| FA28011      | オイルシール          | 6    | 1   | KF40003CA    | フューエルフィルタ      | 23   | 3   |
| FA28126      | グロメツト           | 18   | 34  | KF59008AA    | タンクブラケット       | 23   | 6   |
| FA28198      | リーマホルト          | 27   | 16  | KF59009AA    | タンクブラケット       | 23   | 10  |
| FA29008      | オイルシール          | 10   | 1   | KF90080DA    | オイルゲージ         | 23   | 4   |
| FA29015      | フランジナツト         | 14   | 11  | KF90341AA100 | フューエルホース       | 3    | 2   |
| FA31015      | オイルフィルタ         | 10   | 2   | KF90343AA360 | フューエルホース       | 3    | 3   |
| FN11223      | ドレンプラグ          | 6    | 2   | KG01008BC    | ガバナキヤアセンブリ     | 10   | 5   |
| FR53226      | クリツフ            | 25   | 7   | KG03022HA    | コントロールパネル      | 19   | 1   |
| FR56780      | クランプ            | 1    | 2   | KG14005AA    | ガバナスライダ        | 10   | 6   |
| FR67419      | クリツフ            | 24   | 15  | KG22004AA    | ガバナシヤフト        | 10   | 7   |
| FR67419      | クリツフ            | 25   | 8   | KG22006AA    | ガバナシヤフト        | 19   | 8   |
| KA01032AA002 | クリーナエレメント       | 15   | 2   | KG31014AA    | ガバナレバー         | 19   | 9   |
| KA01032EA003 | オイルパン           | 15   | 3   | KG34009DA    | ガバナスプリング       | 1    | 3   |
| KA01032KA    | エアクリーナアセンブリ     | 15   | 1   | KG35007BA    | リターンスプリング      | 19   | 2   |
| KA03000AA    | キヤツフ            | 15   | 4   | KG41011AA    | ガバナロツト         | 19   | 10  |
| KA90059BA    | スパーサ            | 15   | 5   | KG42009AA    | ロツトスプリング       | 19   | 11  |
| KA90093BA    | チヨークブラケット       | 15   | 6   | KG90015AA    | ワツシヤ           | 20   | 16  |
| KB46007BA    | シリンダブロツク        | 6    | 3   | KG90016AA    | ダストシール         | 19   | 12  |
| KB66008CA    | クランクケースカハ-      | 10   | 3   | KH28019JD    | ファンカハ-         | 21   | 1   |
| KC02029KA    | シリンダヘッドアセンブリ    | 7    | 1   | KH40122BA    | シリンダカハ-        | 22   | 1   |
| KC09017AA    | ヘッドカハ-アセンブリ     | 9    | 1   | KH60023BA    | シリンダハツフル       | 1    | 4   |
| KC66009AA    | ヘッドカスケツト        | 5    | 3   | KK12008AE009 | スクリュ           | 18   | 27  |
| KC66009AA    | ヘッドカスケツト        | 8    | 17  | KK12008AE011 | クリツフ           | 18   | 26  |
| KD02084AA    | クランクシヤフトアセンブリ   | 12   | 1   | KK12008AE015 | ハツキング          | 16   | 10  |
| KD03035AA    | コネクティングロツトアセンブリ | 13   | 2   | KK12008AE016 | シール            | 16   | 11  |
| KD03035BA    | コネクティングロツトアセンブリ | 13   | 2   | KK12008AE019 | シール            | 17   | 20  |
| KD03035CA    | コネクティングロツトアセンブリ | 13   | 2   | KK12008AE020 | リング            | 17   | 21  |
| KD51010AA    | バランサシヤフト        | 10   | 4   | KK13003AA008 | スプリング          | 16   | 6   |
| KD63040AA    | クランクシヤフトキヤ      | 12   | 2   | KK13014AA007 | アシヤスタ          | 16   | 7   |
| KD70001AA    | ホルト             | 13   | 3   | KK13019BH016 | オーリング          | 17   | 16  |
| KD90012AA    | キー              | 12   | 3   | KK13061AA029 | リング            | 17   | 19  |
| KD90016AA    | キー              | 12   | 4   | KK13063CA010 | プレート           | 18   | 28  |

# INDEX

| 部品番号         | 部品名称          | ページ数 | No. | 部品番号         | 部品名称          | ページ数 | No. |
|--------------|---------------|------|-----|--------------|---------------|------|-----|
| KK13064CA013 | ハイトツジエツト      | 16   | 8   | KS20066AD010 | スタータローフ       | 28   | 9   |
| KK15001AA014 | リング           | 17   | 22  | KS20066AD011 | スタータノフ        | 28   | 10  |
| KK15001AA015 | ニートルバルブ       | 17   | 24  | KS30020AA    | スタータプーリ       | 28   | 11  |
| KK15001AA016 | ピン            | 18   | 25  | KS90020BA    | リングキヤ         | 14   | 2   |
| KK15002EC004 | チヨークバルブ       | 16   | 4   | KS90025AA    | スぺーサ          | 29   | 14  |
| KK15002EC020 | チヨークレバー       | 17   | 18  | KU13042AA    | スタツドホルト       | 15   | 8   |
| KK15003AE014 | ハツキング         | 16   | 12  | KU14031AA    | フランジホルト       | 11   | 17  |
| KK15003AE015 | フロート          | 17   | 13  | KU14032AA    | ホルト           | 19   | 3   |
| KK15003DG119 | ホルト           | 17   | 17  | KU23009AA    | ナツト           | 7    | 2   |
| KK15016AA003 | スクリュ          | 16   | 3   | KU24002AA    | ナツト           | 20   | 17  |
| KK15016AA005 | スクリュ          | 16   | 5   | KU44001AA    | ダウエルピン        | 7    | 3   |
| KK15211DA011 | スロツトルシヤフト     | 16   | 9   | KU44001AA    | ダウエルピン        | 11   | 18  |
| KK15211EA023 | フロートチャンパ      | 17   | 23  | KU50018AA    | ブシユ           | 23   | 7   |
| KK15301AA002 | スロツトルバルブ      | 16   | 2   | KU50018AA    | ブシユ           | 23   | 11  |
| KK15312DA016 | メインノスル        | 17   | 14  | KU50019AA    | スぺーサ          | 23   | 8   |
| KK15312EB    | キヤブレタ(F)      | 16   | 1   | KU50019AA    | スぺーサ          | 23   | 12  |
| KK16014AA011 | スクリュ          | 18   | 29  | KU70006AA    | クリツフ          | 20   | 13  |
| KK33006AA    | インシュレータ       | 18   | 30  | KU70007AA    | クリツフ          | 14   | 8   |
| KK74525DC000 | メインジエツト       | 17   | 15  | KU80017AA    | スプリング         | 19   | 7   |
| KK90017BA    | チヨークロツト       | 18   | 33  | KU90006BA    | バンド           | 27   | 17  |
| KL11001AA    | オイルポンプ        | 10   | 8   | KV01217AA    | カムシヤフトキヤアセンブリ | 12   | 5   |
| KL14009AA    | シヤフト          | 10   | 9   | KV24008AA    | タベツト          | 7    | 4   |
| KL14013AA    | スぺーサ          | 10   | 10  | KV35007AA    | インテイクバルブ      | 7    | 5   |
| KL21005EA    | オイルゲージ        | 10   | 11  | KV45013AA    | エキゾーストバルブ     | 7    | 6   |
| KM02161AA    | マフラアセンブリ      | 30   | 1   | KV55006AA    | バルブスプリング      | 7    | 7   |
| KM15109AA    | マフラ           | 30   | 2   | KV65003AA    | バルブスプリングリテーナ  | 7    | 8   |
| KM25085AA    | マフラカバー        | 30   | 3   | KV71004AA    | ブツシユロツト       | 7    | 9   |
| KM30034BA    | エキゾーストパイプ     | 30   | 5   | KV72003AA    | ロツカアーム        | 7    | 10  |
| KM70056AA    | マフラガスケツト      | 5    | 7   | KV73002AA    | ナツト           | 7    | 11  |
| KM70056AA    | マフラガスケツト      | 30   | 10  | KV74002AA    | ホルト           | 7    | 12  |
| KM70057AA    | マフラガスケツト      | 5    | 8   | KV75006AA    | プレート          | 8    | 13  |
| KM70057AA    | マフラガスケツト      | 30   | 11  | KV75007AA    | コツタ           | 8    | 14  |
| KM90151AA    | カバー           | 30   | 6   | KV83009FD    | ピン            | 12   | 6   |
| KN12004EA    | ホツクススハナ       | 4    | 1   | KW21019AA    | バルブステムシール     | 8    | 15  |
| KN13001AA    | スクリュトライバ      | 4    | 2   | KW29006AA    | オーリング         | 10   | 12  |
| KP02010AA    | ピストンリングセット    | 13   | 6   | KW31007AA    | クランクケースガスケツト  | 5    | 4   |
| KP02010BA    | ピストンリングセット    | 13   | 6   | KW31007AA    | クランクケースガスケツト  | 11   | 20  |
| KP02010CA    | ピストンリングセット    | 13   | 6   | KW33024AA    | ヘッドカバーガスケツト   | 5    | 2   |
| KP17015AA    | ピストン          | 13   | 4   | KW33024AA    | ガスケツト,ヘッドカバー  | 9    | 3   |
| KP17015BA    | ピストン          | 13   | 4   | KW34001AA    | キヤブレタガスケツト    | 5    | 5   |
| KP17015CA    | ピストン          | 13   | 4   | KW34001AA    | キヤブレタガスケツト    | 18   | 31  |
| KP57002AA    | ピストンピン        | 13   | 5   | KW34005AA    | キヤブレタガスケツト    | 5    | 6   |
| KR30013BA    | ストツパ          | 19   | 4   | KW34005AA    | キヤブレタガスケツト    | 15   | 10  |
| KS02215BD    | リコイルスタータアセンブリ | 28   | 1   | KW34005AA    | キヤブレタガスケツト    | 18   | 32  |
| KS11024AA002 | スタータリレーアセンブリ  | 26   | 3   | KW34005AA    | キヤブレタガスケツト    | 20   | 18  |
| KS11024AA003 | スクリュ          | 26   | 4   | KW39058QA    | ガスケツトセット      | 5    | 1   |
| KS11024AA004 | ワツシヤ          | 26   | 6   | KW52352BA    | ネームラベル        | 4    | 4   |
| KS11024AA005 | リートワイヤ        | 26   | 7   | KW56256AA    | コーシヨソラベル      | 4    | 5   |
| KS11024AA012 | スクリュ          | 26   | 5   | KW56418FA    | コーシヨソラベル      | 3    | 1   |
| KS11025AA    | スターテイングモータ    | 26   | 1   | KW56471AA    | ラベル           | 3    | 4   |
| KS11025AA001 | スターテイングモータ    | 26   | 2   | N001A06      | ナツト           | 26   | 8   |
| KS20020AD007 | リターンズスプリング    | 28   | 7   | N801A06      | フランジナツト       | 15   | 9   |
| KS20020AD008 | スクリュ          | 28   | 8   | N801A06      | フランジナツト       | 24   | 13  |
| KS20060AD002 | リール           | 28   | 2   | N801A08      | フランジナツト       | 27   | 18  |
| KS20060AD003 | スパイラルスプリング    | 28   | 3   | S111X62X030  | ボールベアリング      | 6    | 5   |
| KS20060AD004 | ラチエツト         | 28   | 4   | S111X62X030  | ボールベアリング      | 11   | 13  |
| KS20060AD006 | フリクシヨソスプリング   | 28   | 6   | S111X62X060  | ボールベアリング      | 6    | 4   |
| KS20061AD005 | ガイド           | 28   | 5   | S111X62X060  | ボールベアリング      | 11   | 14  |

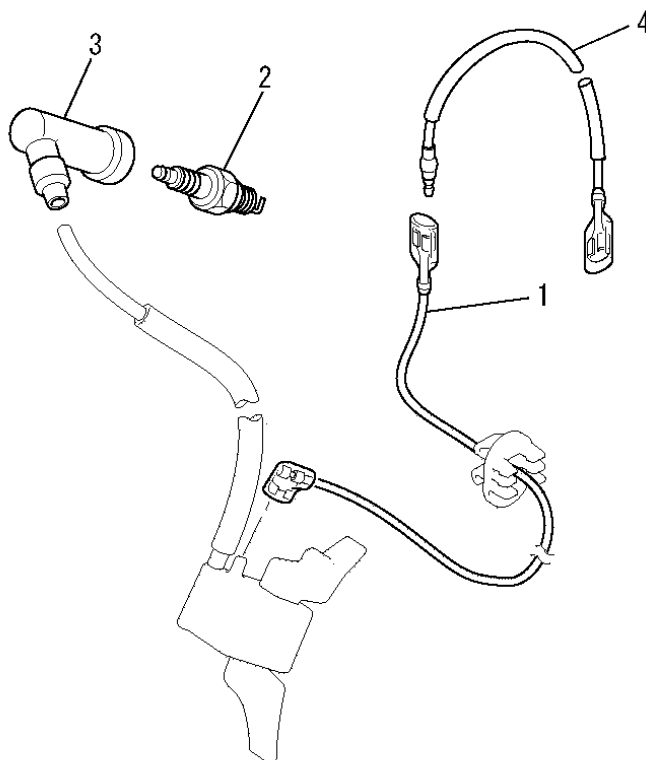


ホルト、スプリング、カバー  
 1. BOLT, SPRING, COVER



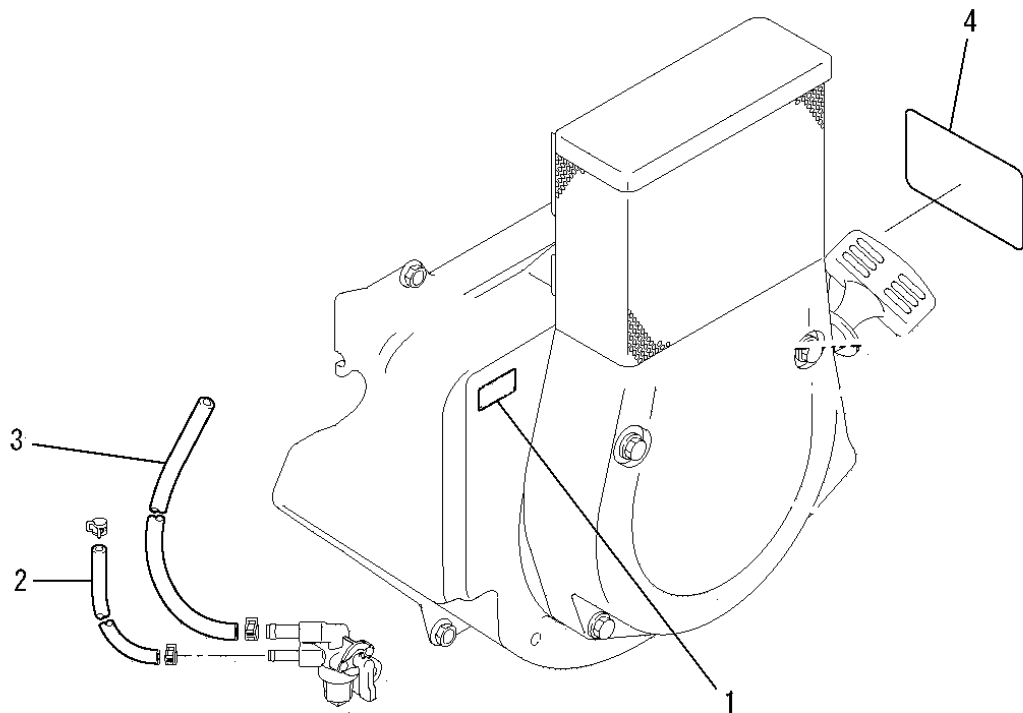
| 見出番号<br>No. | 改訂番号<br>R/N | 部品番号<br>Parts No. | 部品名称<br>Parts Name           | 個数<br>No. Req'd | 互換性<br>Inte | 備考<br>Remarks | Serial No. (From~To)<br>Serial No. (From~To) |
|-------------|-------------|-------------------|------------------------------|-----------------|-------------|---------------|--|
| 1           |             | B155B08X020       | スタッドホルト<br>BOLT, STUD        | 2               |             |               |  |
| 2           |             | FR56780           | クランプ<br>CLAMP                | 1               |             |               |  |
| 3           |             | KG34009DA         | ガバナスプリング<br>SPRING, GOV      | 1               |             |               |  |
| 4           |             | KH60023BA         | シリンダバツフル<br>BAFFLE, CYLINDER | 1               |             |               |  |

リードワイヤ、プラグ、キャップ  
**2. LEAD WIRE, PLUG, CAP**



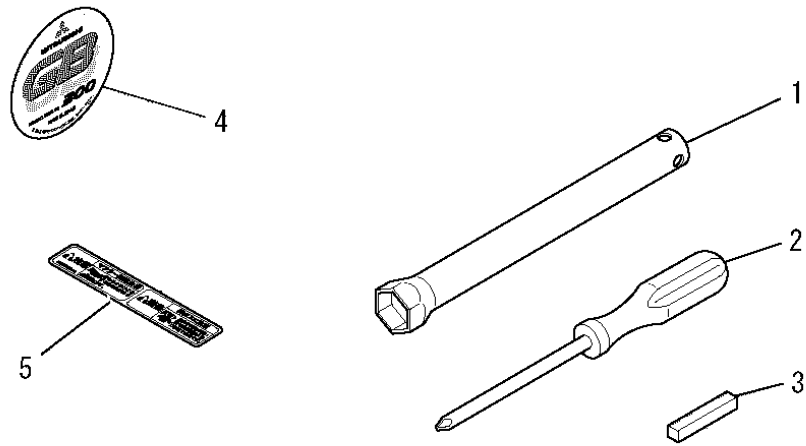
| 見出番号<br>No. | 改訂番号<br>R/N | 部品番号<br>Parts No. | 部品名称<br>Parts Name     | 個数<br>No. Req'd | 互換性<br>Inte | 備考<br>Remarks | Serial No. (From~To)<br>Serial No. (From~To) |
|-------------|-------------|-------------------|------------------------|-----------------|-------------|---------------|--|
| 1           |             | KE90069BA         | リードワイヤ<br>WIRE, LEAD   | 1               |             |               |  |
| 2           |             | KE41005BA         | スパークプラグ<br>PLUG, SPARK | 1               |             | BPR5ES        |  |
| 3           |             | KE42052AA         | プラグキャップ<br>CAP, PLUG   | 1               |             |               |  |
| 4           |             | KE90451BA         | リードワイヤ<br>WIRE, LEAD   | 1               |             |               |  |

ラベル、フューエルホース  
**3. LABEL, FUEL HOSE**



| 見出番号<br>No. | 改訂番号<br>R/N | 部品番号<br>Parts No. | 部品名称<br>Parts Name     | 個数<br>No. Req'd | 互換性<br>Inte | 備考<br>Remarks | Serial No. (From~To)<br>Serial No. (From~To) |
|-------------|-------------|-------------------|------------------------|-----------------|-------------|---------------|--|
| 1           |             | KW56418FA         | コーションラベル<br>LABEL      | 1               |             |               |  |
| 2           |             | KF90341AA100      | フューエルホース<br>HOSE, FUEL | 1               |             |               |  |
| 3           |             | KF90343AA360      | フューエルホース<br>HOSE, FUEL | 1               |             |               |  |
| 4           |             | KW56471AA         | ラベル<br>LABEL           | 1               |             |               |  |

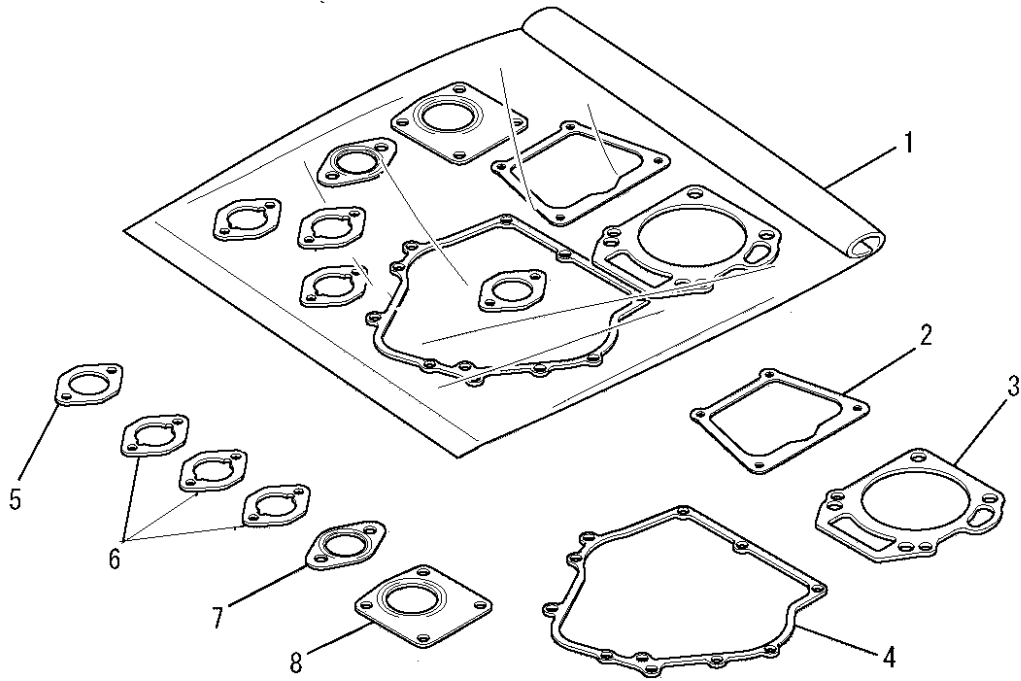
ツールセット  
4. TOOL SET



| 見出番号<br>No. | 改訂番号<br>R/N | 部品番号<br>Parts No. | 部品名称<br>Parts Name         | 個数<br>No. Req'd | 互換性<br>Inte | 備考<br>Remarks | Serial No. (From~To)<br>Serial No. (From~To) |
|-------------|-------------|-------------------|----------------------------|-----------------|-------------|---------------|--|
| 1           |             | KN12004EA         | ボックススパナ<br>SPANNER, BOX    | 1               |             |               |  |
| 2           |             | KN13001AA         | スクレットドライバ<br>DRIVER, SCREW | 1               |             |               |  |
| 3           |             | W405B07X045       | キー<br>KEY, SUNK            | 1               |             |               |  |
| 4           |             | KW52352BA         | ネームラベル<br>LABEL, NAME      | 1               |             |               |  |
| 5           |             | KW56256AA         | コーションラベル<br>LABEL, CAUTION | 1               |             |               |  |

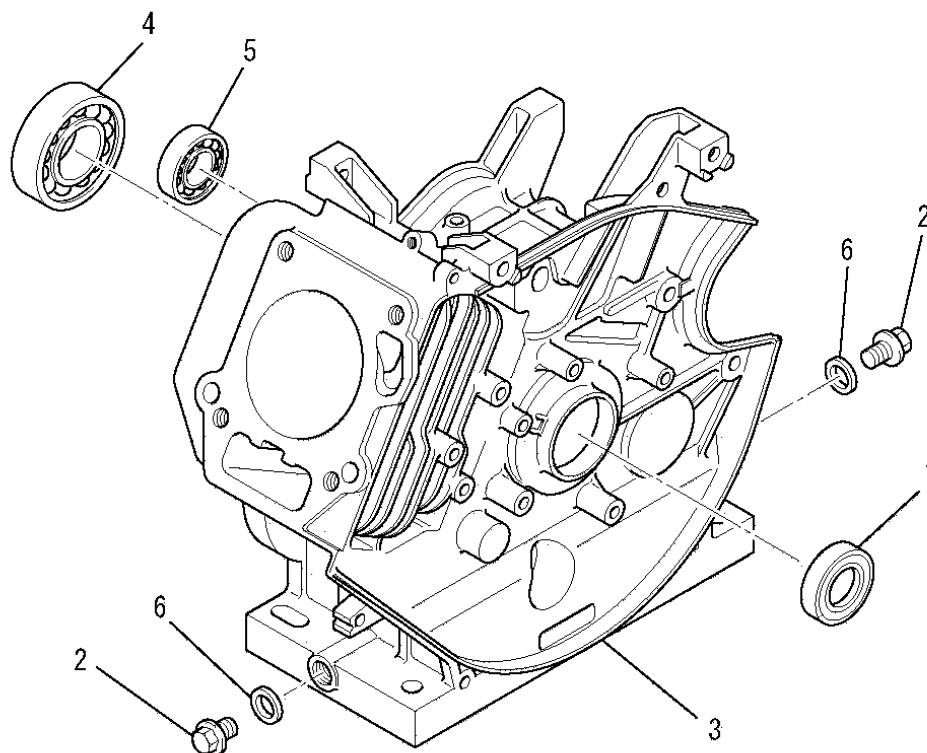


ガasketセット  
5. GASKET SET



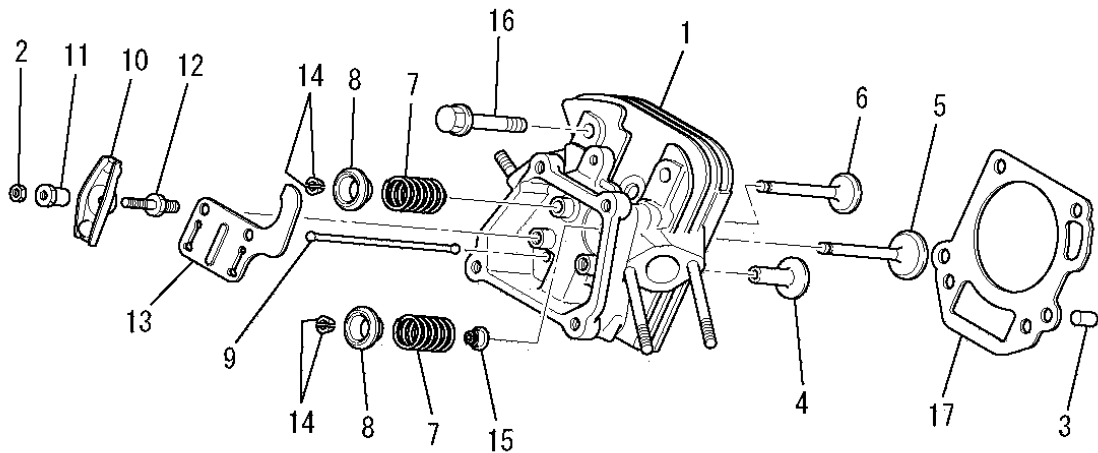
| 見出番号<br>No. | 改訂番号<br>R/N | 部品番号<br>Parts No. | 部品名称<br>Parts Name                 | 個数<br>No. Req'd | 互換性<br>Inte | 備考<br>Remarks | Serial No. (From~To)<br>Serial No. (From~To) |
|-------------|-------------|-------------------|------------------------------------|-----------------|-------------|---------------|--|
| 1           |             | KW39058QA         | ガasketセット<br>GASKET SET            | 1               |             | INCL. NO. 2-8 |  |
| 2           |             | KW33024AA         | ヘッドカバーガasket<br>GASKET, HEAD COVER | 1               |             |               |  |
| 3           |             | KC66009AA         | ヘッドガasket<br>GASKET, HEAD          | 1               |             |               |  |
| 4           |             | KW31007AA         | クランクケースガasket<br>GASKET, CRANKCASE | 1               |             |               |  |
| 5           |             | KW34001AA         | キャブレタガasket<br>GASKET, CARBURETOR  | 1               |             |               |  |
| 6           |             | KW34005AA         | キャブレタガasket<br>GASKET, CARBURETOR  | 3               |             |               |  |
| 7           |             | KM70056AA         | マフラガasket<br>GASKET, MUFFLER       | 1               |             |               |  |
| 8           |             | KM70057AA         | マフラガasket<br>GASKET, MUFFLER       | 1               |             |               |  |

シリンダブロックグループ  
 (A) CYLINDER BLOCK GROUP



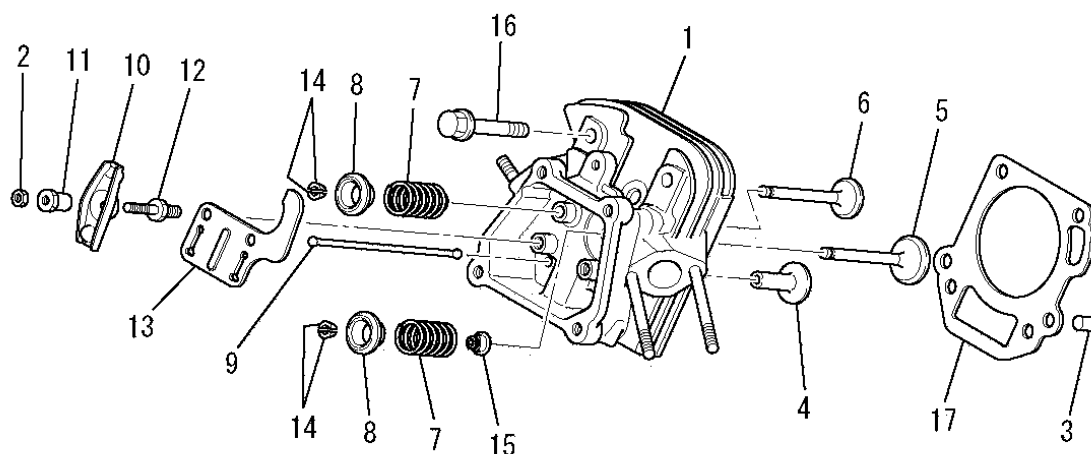
| 見出番号<br>No. | 改訂番号<br>R/N | 部品番号<br>Parts No. | 部品名称<br>Parts Name         | 個数<br>No. Req'd | 互換性<br>Inte | 備考<br>Remarks | Serial No. (From~To)<br>Serial No. (From~To) |
|-------------|-------------|-------------------|----------------------------|-----------------|-------------|---------------|--|
| 1           |             | FA28011           | オイルシール<br>OIL SEAL         | 1               |             |               |  |
| 2           |             | FN11223           | ドレンプラグ<br>PLUG, DRAIN      | 2               |             |               |  |
| 3           |             | KB46007BA         | シリンダブロック<br>CYLINDER BLOCK | 1               |             |               |  |
| 4           |             | S111X62X060       | ボールベアリング<br>BEARING, BALL  | 1               |             | #6206         |  |
| 5           |             | S111X62X030       | ボールベアリング<br>BEARING, BALL  | 1               |             | #6203         |  |
| 6           |             | ZZ70013A          | ガスケット<br>GASKET            | 2               |             |               |  |

シリンダヘッドグループ  
(B) CYLINDER HEAD GROUP



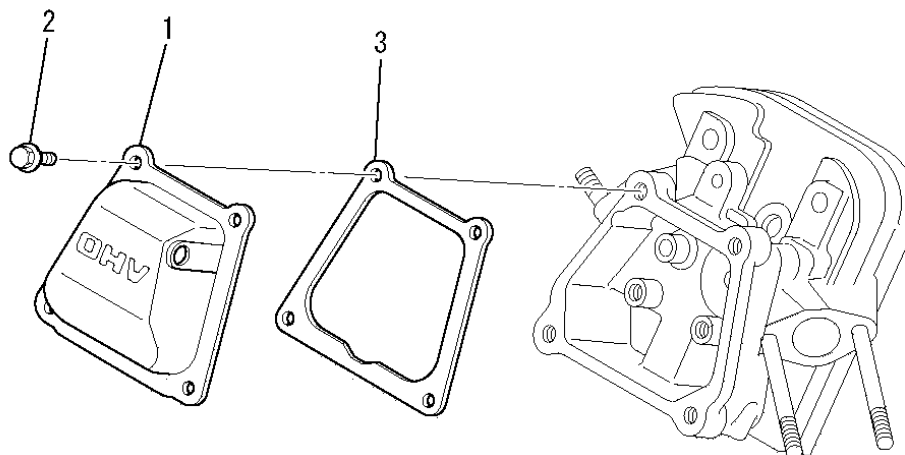
| 見出番号<br>No. | 改訂番号<br>R/N | 部品番号<br>Parts No. | 部品名称<br>Parts Name                  | 個数<br>No. Req'd | 互換性<br>Inte | 備考<br>Remarks  | Serial No. (From~To)<br>Serial No. (From~To) |
|-------------|-------------|-------------------|-------------------------------------|-----------------|-------------|----------------|--|
| 1           |             | KC02029KA         | シリンダヘッド アセンブリ<br>CYLINDER HEAD ASSY | 1               |             | WITH KU13042AA |  |
| 2           |             | KU23009AA         | ナット<br>NUT                          | 2               |             |                |  |
| 3           |             | KU44001AA         | ダウエルピン<br>PIN, DOWEL                | 2               |             |                |  |
| 4           |             | KV24008AA         | タペット<br>TAPPET                      | 2               |             |                |  |
| 5           |             | KV35007AA         | インテイクバルブ<br>VALVE, INTAKE           | 1               |             |                |  |
| 6           |             | KV45013AA         | エキゾーストバルブ<br>VALVE, EXHAUST         | 1               |             |                |  |
| 7           |             | KV55006AA         | バルブスプリング<br>SPRING, VALVE           | 2               |             |                |  |
| 8           |             | KV65003AA         | バルブスプリングリテーナ<br>RETAINER, VALVE SPG | 2               |             |                |  |
| 9           |             | KV71004AA         | プッシュロッド<br>ROD, PUSH                | 2               |             |                |  |
| 10          |             | KV72003AA         | ロッカアーム<br>ARM, ROCKER               | 2               |             |                |  |
| 11          |             | KV73002AA         | ナット<br>NUT                          | 2               |             |                |  |
| 12          |             | KV74002AA         | ボルト<br>BOLT                         | 2               |             |                |  |

シリンダヘッドグループ  
 (B) CYLINDER HEAD GROUP



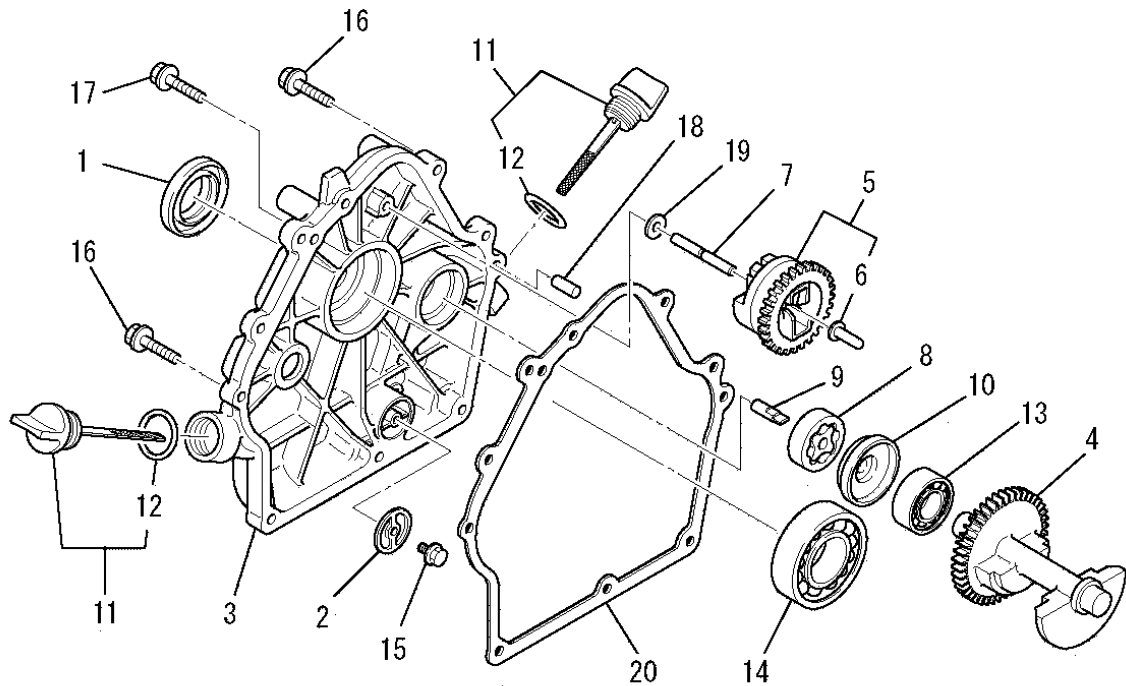
| 見出番号<br>No. | 改訂番号<br>R/N | 部品番号<br>Parts No. | 部品名称<br>Parts Name            | 個数<br>No. Req'd | 互換性<br>Inte | 備考<br>Remarks | Serial No. (From~To)<br>Serial No. (From~To) |
|-------------|-------------|-------------------|-------------------------------|-----------------|-------------|---------------|--|
| 13          |             | KV75006AA         | プレート<br>PLATE                 | 1               |             |               |  |
| 14          |             | KV75007AA         | コッタ<br>COTTER                 | 4               |             |               |  |
| 15          |             | KW21019AA         | バルブステムシール<br>SEAL, VALVE STEM | 1               |             |               |  |
| 16          |             | B800B10X065       | フランジボルト<br>BOLT, FLANGE       | 4               |             |               |  |
| 17          |             | KC66009AA         | ヘッドガスケット<br>GASKET, HEAD      | 1               |             |               |  |

ヘッドカバーグループ  
 (C) HEAD COVER GROUP



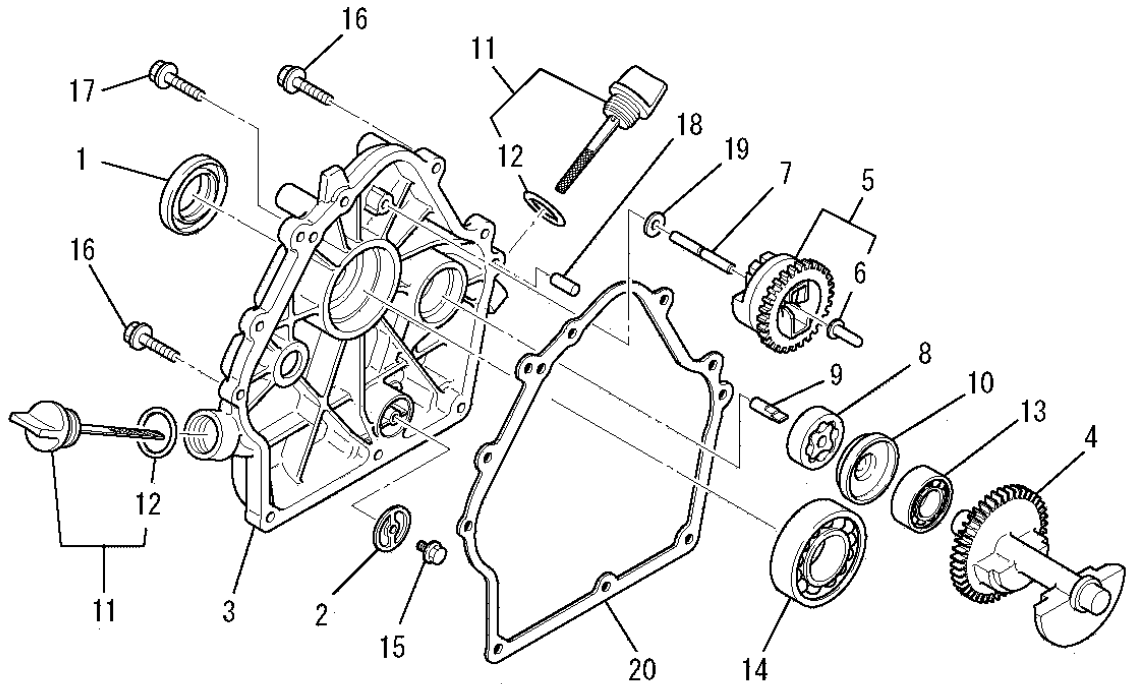
| 見出番号<br>No. | 改訂番号<br>R/N | 部品番号<br>Parts No. | 部品名称<br>Parts Name                  | 個数<br>No. Req'd | 互換性<br>Inte | 備考<br>Remarks | Serial No. (From~To)<br>Serial No. (From~To) |
|-------------|-------------|-------------------|-------------------------------------|-----------------|-------------|---------------|--|
| 1           |             | KC09017AA         | ヘッドカバーアセンブリ<br>COVER, HEAD          | 1               |             |               |  |
| 2           |             | B805B06X012       | フランジボルト<br>BOLT, FLANGE             | 4               |             |               |  |
| 3           |             | KW33024AA         | ガスケット, ヘッドカバー<br>GASKET, HEAD COVER | 1               |             |               |  |

ケースカバーグループ  
(D) CASE COVER GROUP



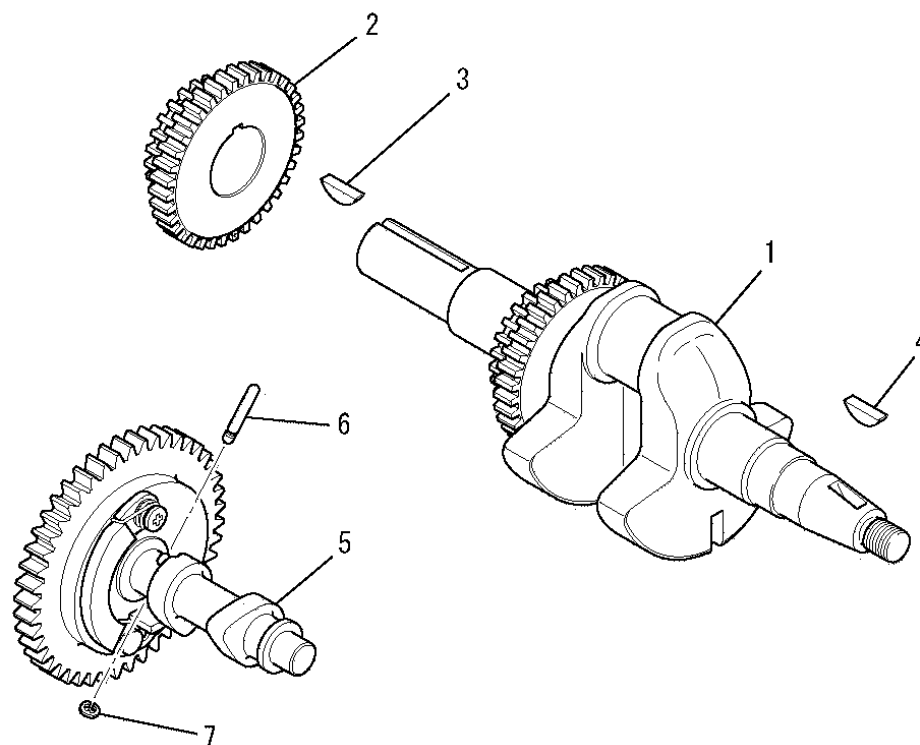
| 見出番号<br>No. | 改訂番号<br>R/N | 部品番号<br>Parts No. | 部品名称<br>Parts Name               | 個数<br>No. Req'd | 互換性<br>Inte | 備考<br>Remarks | Serial No. (From~To)<br>Serial No. (From~To) |
|-------------|-------------|-------------------|----------------------------------|-----------------|-------------|---------------|--|
| 1           |             | FA29008           | オイルシール<br>OIL SEAL               | 1               |             |               |  |
| 2           |             | FA31015           | オイルフィルタ<br>FILTER, OIL           | 1               |             |               |  |
| 3           |             | KB66008CA         | クランクケースカバー<br>COVER, CRANKCASE   | 1               |             |               |  |
| 4           |             | KD51010AA         | バランシャフト<br>SHAFT, BALANCER       | 1               |             |               |  |
| 5           |             | KG01008BC         | ガバナギヤアセンブリ<br>GOVERNOR GEAR ASSY | 1               |             | INCL. NO. 6   |  |
| 6           |             | KG14005AA         | ガバナスライダ<br>SLIDER, GOV           | 1               |             |               |  |
| 7           |             | KG22004AA         | ガバナシャフト<br>SHAFT, GOV            | 1               |             |               |  |
| 8           |             | KL11001AA         | オイルポンプ<br>PUMP, OIL              | 1               |             |               |  |
| 9           |             | KL14009AA         | シャフト<br>SHAFT                    | 1               |             |               |  |
| 10          |             | KL14013AA         | スペーサ<br>SPACER                   | 1               |             |               |  |
| 11          |             | KL21005EA         | オイルゲージ<br>GAUGE, OIL             | 2               |             | INCL. NO. 12  |  |
| 12          |             | KW29006AA         | オーリング<br>O-RING                  | 2               |             |               |  |

ケースカバーグループ  
(D) CASE COVER GROUP



| 見出番号<br>No. | 改訂番号<br>R/N | 部品番号<br>Parts No. | 部品名称<br>Parts Name                | 個数<br>No. Req'd | 互換性<br>Inte | 備考<br>Remarks | Serial No. (From~To)<br>Serial No. (From~To) |
|-------------|-------------|-------------------|-----------------------------------|-----------------|-------------|---------------|--|
| 13          |             | S111X62X030       | ボールベアリング<br>BEARING, BALL         | 1               |             | #6203         |  |
| 14          |             | S111X62X060       | ボールベアリング<br>BEARING, BALL         | 1               |             | #6206         |  |
| 15          |             | B800A06X008       | フランジボルト<br>BOLT, FLANGE           | 1               |             |               |  |
| 16          |             | B800B08X030       | フランジボルト<br>BOLT, FLANGE           | 8               |             |               |  |
| 17          |             | KU14031AA         | フランジボルト<br>BOLT, FLANGE           | 1               |             |               |  |
| 18          |             | KU44001AA         | ダウエルピン<br>PIN, DOWEL              | 2               |             |               |  |
| 19          |             | W200H06           | ワッシャ<br>WASHER                    | 1               |             |               |  |
| 20          |             | KW31007AA         | クランクケースガスケット<br>GASKET, CRANKCASE | 1               |             |               |  |

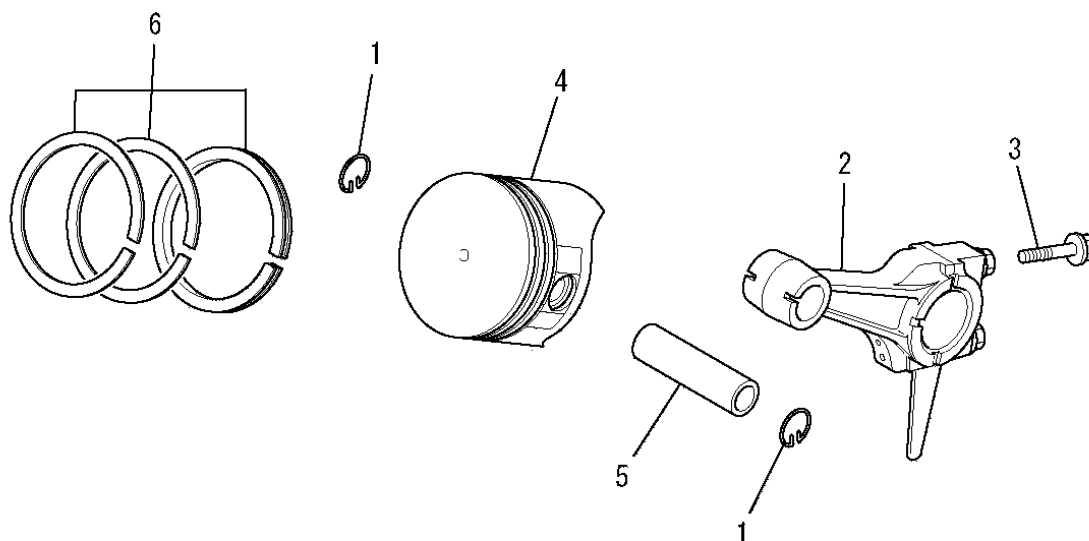
クランクシャフトグループ  
(E) CRANKSHAFT GROUP



| 見出番号<br>No. | 改訂番号<br>R/N | 部品番号<br>Parts No. | 部品名称<br>Parts Name               | 個数<br>No. Req'd | 互換性<br>Inte | 備考<br>Remarks  | Serial No. (From~To)<br>Serial No. (From~To) |
|-------------|-------------|-------------------|----------------------------------|-----------------|-------------|----------------|--|
| 1           |             | KD02084AA         | クランクシャフトアセンブリ<br>CRANKSHAFT ASSY | 1               |             | INCL. NO. 2, 3 |  |
| 2           |             | KD63040AA         | クランクシャフトギヤ<br>GEAR, CRANKSHAFT   | 1               |             |                |  |
| 3           |             | KD90012AA         | キー<br>KEY, WOODRUFF              | 1               |             |                |  |
| 4           |             | KD90016AA         | キー<br>KEY, WOODRUFF              | 1               |             |                |  |
| 5           |             | KV01217AA         | カムシャフトギヤアセンブリ<br>CAMSHAFT ASSY   | 1               |             | INCL. NO. 6, 7 |  |
| 6           |             | KV83009FD         | ピン<br>PIN                        | 1               |             |                |  |
| 7           |             | S500P03           | スナップリング<br>SNAP RING             | 1               |             |                |  |

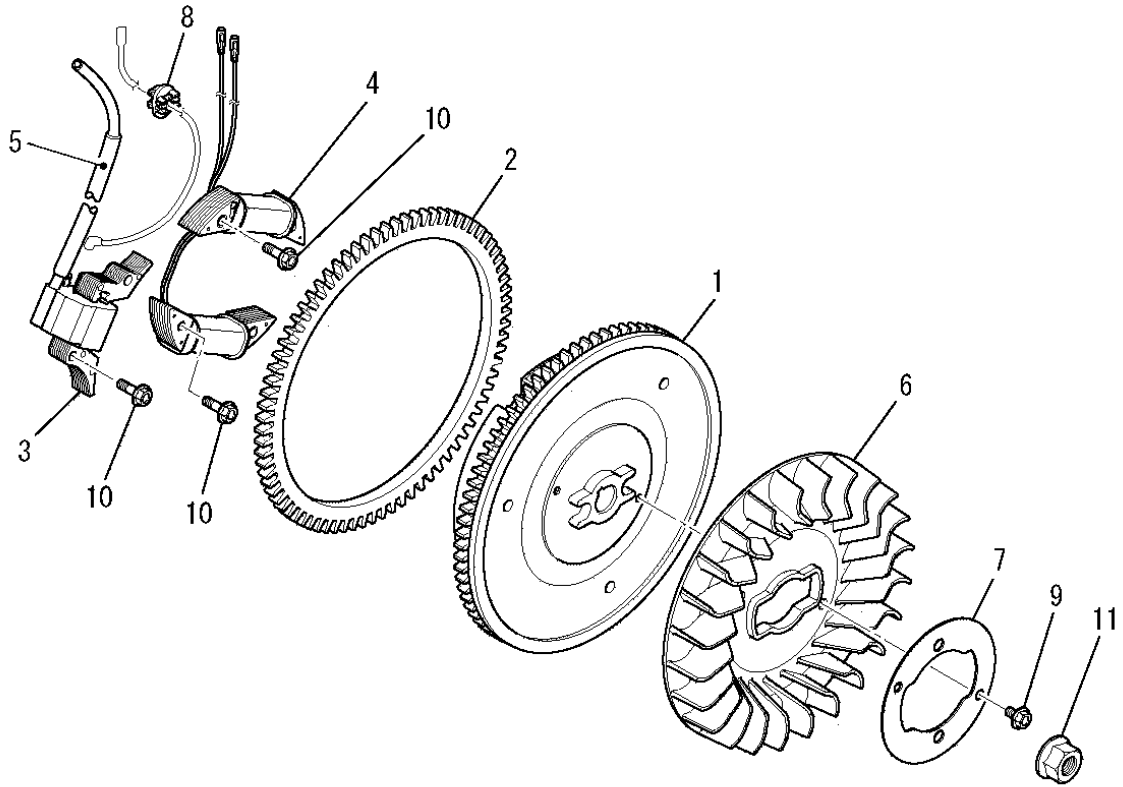


ピストン&ロッドグループ  
(F) PISTON & ROD GROUP



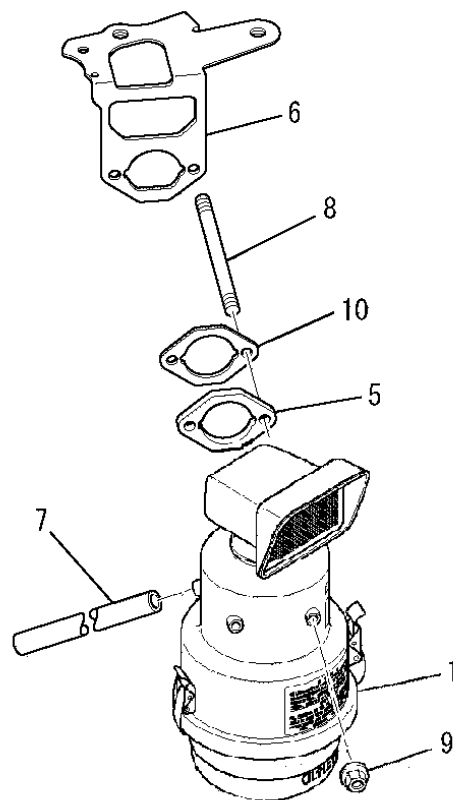
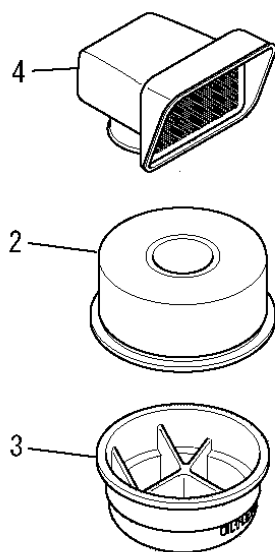
| 見出番号<br>No. | 改訂番号<br>R/N | 部品番号<br>Parts No. | 部品名称<br>Parts Name                     | 個数<br>No. Req'd | 互換性<br>Inte | 備考<br>Remarks       | Serial No. (From~To)<br>Serial No. (From~To) |
|-------------|-------------|-------------------|--|-----------------|-------------|---------------------|--|
| 1           |             | BG04486           | ピストンピンクリップ<br>CLIP, PISTON PIN         | 2               |             |                     |  |
| 2           |             | KD03035AA         | コネクティングロッドアセンブリ<br>CONNECTING ROD ASSY | 1               |             | STD INCL. NO. 3     |  |
| 2           |             | KD03035BA         | コネクティングロッドアセンブリ<br>CONNECTING ROD ASSY | 1               |             | US 0.25 INCL. NO. 3 |  |
| 2           |             | KD03035CA         | コネクティングロッドアセンブリ<br>CONNECTING ROD ASSY | 1               |             | US 050 INCL. NO. 3  |  |
| 3           |             | KD70001AA         | ボルト<br>BOLT                            | 2               |             |                     |  |
| 4           |             | KP17015AA         | ピストン<br>PISTON                         | 1               |             | STD                 |  |
| 4           |             | KP17015BA         | ピストン<br>PISTON                         | 1               |             | OS 0.25             |  |
| 4           |             | KP17015CA         | ピストン<br>PISTON                         | 1               |             | OS 0.50             |  |
| 5           |             | KP57002AA         | ピストンピン<br>PIN, PISTON                  | 1               |             |                     |  |
| 6           |             | KP02010AA         | ピストンリングセット<br>PISTON RING SET          | 1               |             | STD                 |  |
| 6           |             | KP02010BA         | ピストンリングセット<br>PISTON RING SET          | 1               |             | OS 0.25             |  |
| 6           |             | KP02010CA         | ピストンリングセット<br>PISTON RING SET          | 1               |             | OS 0.50             |  |

マグネトグループ  
(G) MAGNETO GROUP



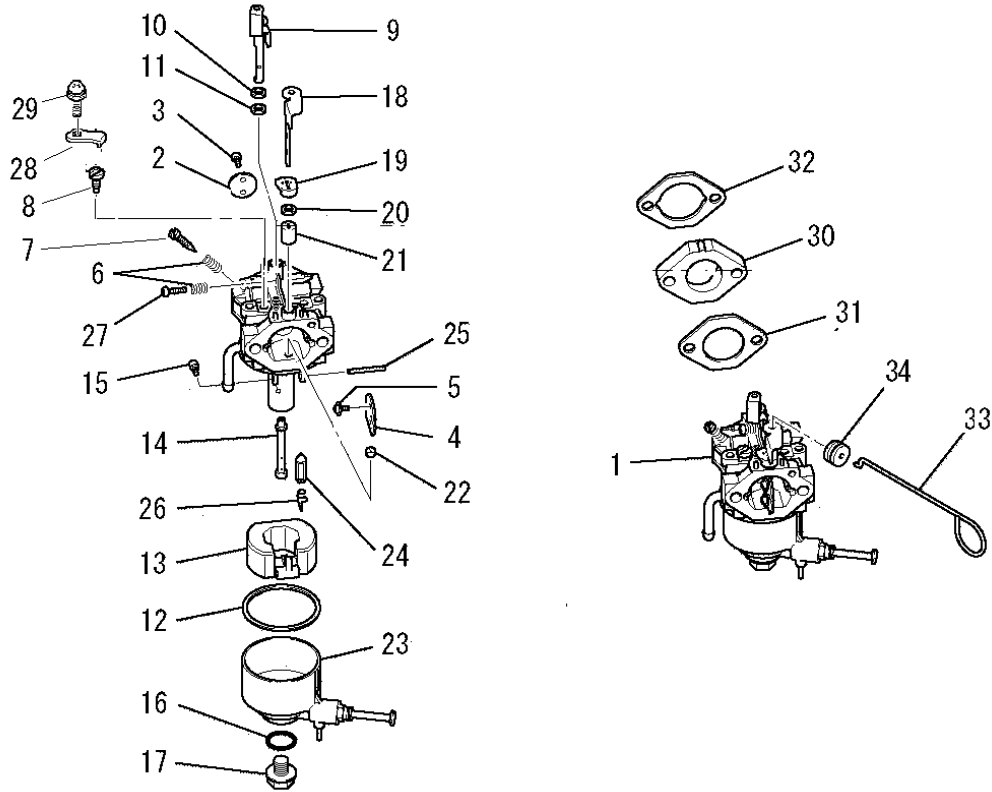
| 見出番号<br>No. | 改訂番号<br>R/N | 部品番号<br>Parts No. | 部品名称<br>Parts Name           | 個数<br>No. Req'd | 互換性<br>Inte | 備考<br>Remarks | Serial No. (From~To)<br>Serial No. (From~To) |
|-------------|-------------|-------------------|------------------------------|-----------------|-------------|---------------|--|
| 1           |             | KE02126AA         | フライホイールギヤ アセンブリ<br>FLYWHEEL  | 1               |             | INCL. NO. 2   |  |
| 2           |             | KS90020BA         | リングギヤ<br>GEAR, RING          | 1               |             |               |  |
| 3           |             | KE24033DA         | イグニッションコイル<br>COIL, IGNITION | 1               |             |               |  |
| 4           |             | KE25027BA         | チャージングコイル<br>COIL, CHARGE    | 1               |             |               |  |
| 5           |             | KE90073AA         | チューブ<br>TUBE                 | 1               |             |               |  |
| 6           |             | KE90309AA         | ファン<br>FAN                   | 1               |             |               |  |
| 7           |             | KE90311AA         | リテーナ<br>RETAINER             | 1               |             |               |  |
| 8           |             | KU70007AA         | クリップ<br>CLIP                 | 1               |             |               |  |
| 9           |             | B800A06X012       | フランジボルト<br>BOLT, FLANGE      | 2               |             |               |  |
| 10          |             | B805B06X030       | フランジボルト<br>BOLT, FLANGE      | 6               |             |               |  |
| 11          |             | FA29015           | フランジナット<br>NUT, FLANGE       | 1               |             |               |  |

エアクリナグループ  
(H) AIR CLEANER GROUP



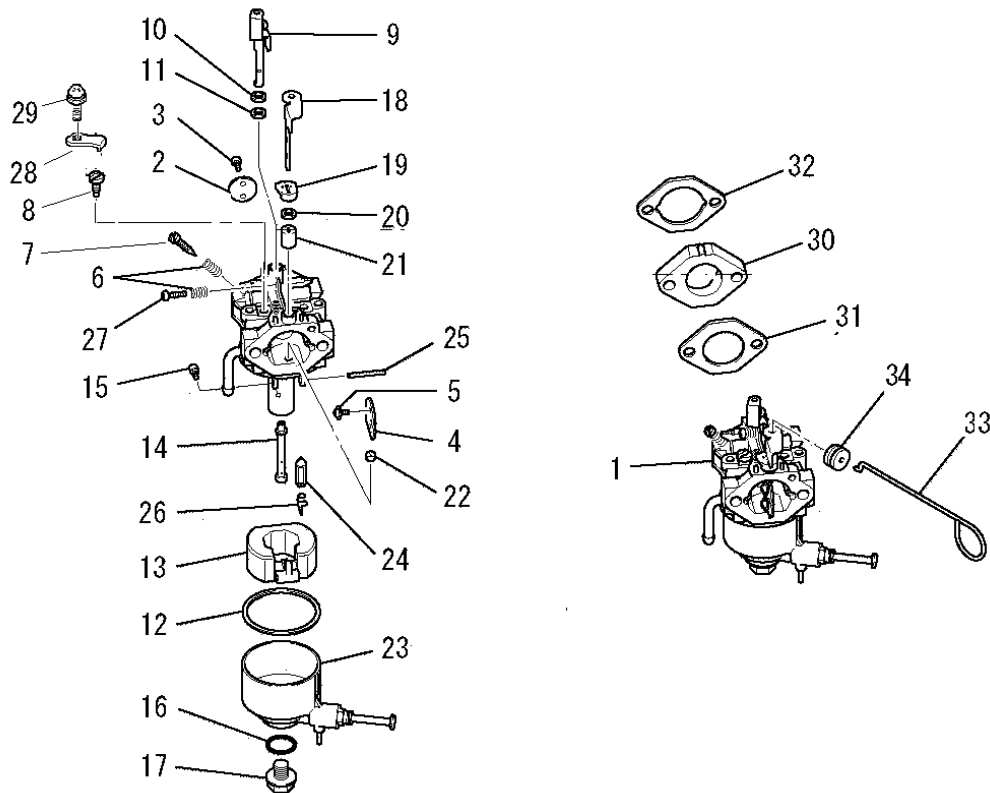
| 見出番号<br>No. | 改訂番号<br>R/N | 部品番号<br>Parts No. | 部品名称<br>Parts Name               | 個数<br>No. Req'd | 互換性<br>Inte | 備考<br>Remarks | Serial No. (From~To)<br>Serial No. (From~To) |
|-------------|-------------|-------------------|----------------------------------|-----------------|-------------|---------------|--|
| 1           |             | KA01032KA         | エアクリナ アセンブリ<br>AIR CLEANER ASSY  | 1               |             | INCL. NO. 2-4 |  |
| 2           |             | KA01032AA002      | クリーナエレメント<br>ELEMENT, CLEANER    | 1               |             |               |  |
| 3           |             | KA01032EA003      | オイルパン<br>PAN, OIL                | 1               |             |               |  |
| 4           |             | KA03000AA         | キャップ<br>CAP                      | 1               |             |               |  |
| 5           |             | KA90059BA         | スペーサ<br>SPACER                   | 1               |             |               |  |
| 6           |             | KA90093BA         | チョークブラケット<br>BRACKET, CHOKE      | 1               |             |               |  |
| 7           |             | ZZ70002N          | ブリーザーチューブ<br>TUBE, BREATHER      | 1               |             |               |  |
| 8           |             | KU13042AA         | スタッドボルト<br>BOLT, STUD            | 2               |             |               |  |
| 9           |             | N801A06           | フランジナット<br>NUT, FLANGE           | 2               |             |               |  |
| 10          |             | KW34005AA         | キャブレタガスケット<br>GASKET, CARBURETOR | 1               |             |               |  |

キャブ レタグループ  
(I) CARBURETOR GROUP



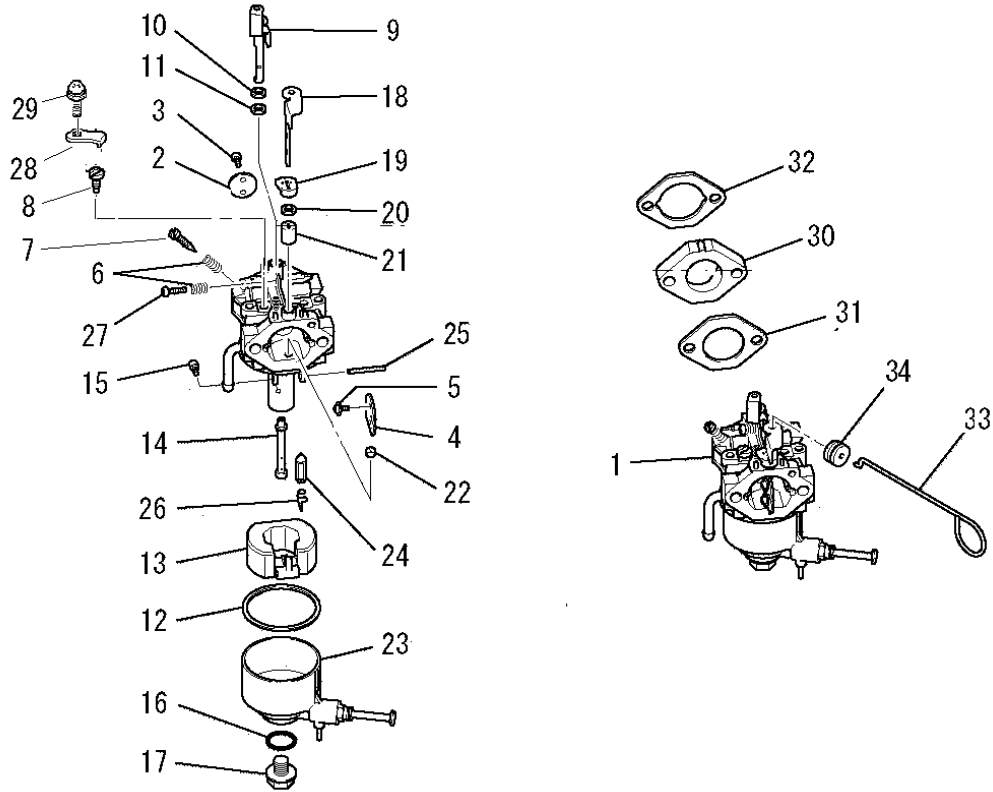
| 見出番号<br>No. | 改訂番号<br>R/N | 部品番号<br>Parts No. | 部品名称<br>Parts Name           | 個数<br>No. Req'd | 互換性<br>Inte | 備考<br>Remarks  | Serial No. (From~To)<br>Serial No. (From~To) |
|-------------|-------------|-------------------|------------------------------|-----------------|-------------|----------------|--|
| 1           |             | KK15312EB         | キャブ レタ (F)<br>CARBURETOR (F) | 1               |             | INCL. NO. 2-29 |  |
| 2           |             | KK15301AA002      | スロットルバルブ<br>VALVE, THROTTLE  | 1               |             |                |  |
| 3           |             | KK15016AA003      | スクリュー<br>SCREW               | 2               |             |                |  |
| 4           |             | KK15002EC004      | チョークバルブ<br>VALVE, CHOKE      | 1               |             |                |  |
| 5           |             | KK15016AA005      | スクリュー<br>SCREW               | 2               |             |                |  |
| 6           |             | KK13003AA008      | スプリング<br>SPRING              | 2               |             |                |  |
| 7           |             | KK13014AA007      | アジャスタ<br>ADJUSTER            | 1               |             |                |  |
| 8           |             | KK13064CA013      | パイロットジェット<br>JET, PILOT      | 1               |             |                |  |
| 9           |             | KK15211DA011      | スロットルシャフト<br>SHAFT, THROTTLE | 1               |             |                |  |
| 10          |             | KK12008AE015      | パッキング<br>PACKING             | 1               |             |                |  |
| 11          |             | KK12008AE016      | シール<br>SEAL                  | 1               |             |                |  |
| 12          |             | KK15003AE014      | パッキング<br>PACKING             | 1               |             |                |  |

キャブレタグループ  
(I) CARBURETOR GROUP



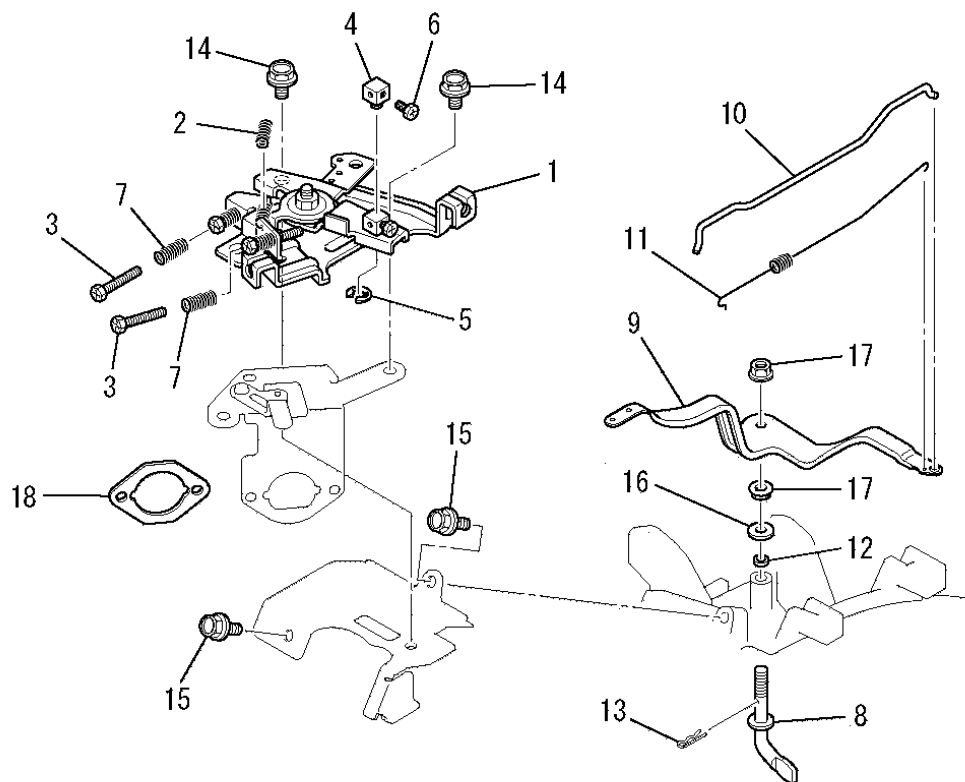
| 見出番号<br>No. | 改訂番号<br>R/N | 部品番号<br>Parts No. | 部品名称<br>Parts Name         | 個数<br>No. Req'd | 互換性<br>Inte | 備考<br>Remarks | Serial No. (From~To)<br>Serial No. (From~To) |
|-------------|-------------|-------------------|----------------------------|-----------------|-------------|---------------|--|
| 13          |             | KK15003AE015      | フロート<br>FLOAT              | 1               |             |               |  |
| 14          |             | KK15312DA016      | メインノズル<br>NOZZLE, MAIN     | 1               |             |               |  |
| 15          |             | KK74525DC000      | メインジェット<br>JET, MAIN       | 1               |             |               |  |
| 16          |             | KK13019BH016      | オーリング<br>O-RING            | 1               |             |               |  |
| 17          |             | KK15003DG119      | ボルト<br>BOLT                | 1               |             |               |  |
| 18          |             | KK15002EC020      | チョークレバー<br>LEVER, CHOKE    | 1               |             |               |  |
| 19          |             | KK13061AA029      | リング<br>RING                | 1               |             |               |  |
| 20          |             | KK12008AE019      | シール<br>SEAL                | 1               |             |               |  |
| 21          |             | KK12008AE020      | リング<br>RING                | 1               |             |               |  |
| 22          |             | KK15001AA014      | リング<br>RING                | 1               |             |               |  |
| 23          |             | KK15211EA023      | フロートチャンバ<br>CHAMBER, FLOAT | 1               |             |               |  |
| 24          |             | KK15001AA015      | ニードルバルブ<br>VALVE, NEEDLE   | 1               |             |               |  |

キャブ レタグループ  
(I) CARBURETOR GROUP



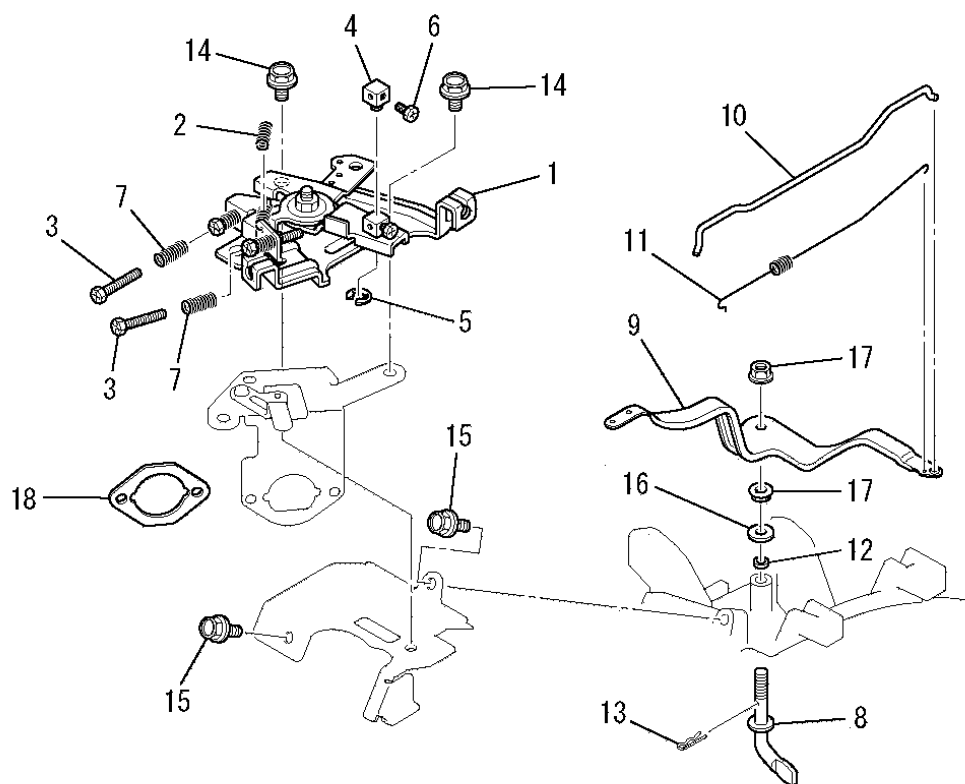
| 見出番号<br>No. | 改訂番号<br>R/N | 部品番号<br>Parts No. | 部品名称<br>Parts Name                  | 個数<br>No. Req'd | 互換性<br>Inte | 備考<br>Remarks | Serial No. (From~To)<br>Serial No. (From~To) |
|-------------|-------------|-------------------|-------------------------------------|-----------------|-------------|---------------|--|
| 25          |             | KK15001AA016      | ピン<br>PIN                           | 1               |             |               |  |
| 26          |             | KK12008AE011      | クリップ<br>CLIP                        | 1               |             |               |  |
| 27          |             | KK12008AE009      | スクリュ<br>SCREW                       | 1               |             |               |  |
| 28          |             | KK13063CA010      | プレート<br>PLATE                       | 1               |             |               |  |
| 29          |             | KK16014AA011      | スクリュ<br>SCREW                       | 1               |             |               |  |
| 30          |             | KK33006AA         | インシュレータ<br>INSULATOR                | 1               |             |               |  |
| 31          |             | KW34001AA         | キャブ レタ ガasket<br>GASKET, CARBURETOR | 1               |             |               |  |
| 32          |             | KW34005AA         | キャブ レタ ガasket<br>GASKET, CARBURETOR | 1               |             |               |  |
| 33          |             | KK90017BA         | チョークロッド<br>ROD, CHOKE               | 1               |             |               |  |
| 34          |             | FA28126           | グロメット<br>GROMMET                    | 1               |             |               |  |

コントロールパネルグループ  
(J) CONTROL PANEL GROUP



| 見出番号<br>No. | 改訂番号<br>R/N | 部品番号<br>Parts No. | 部品名称<br>Parts Name          | 個数<br>No. Req'd | 互換性<br>Inte | 備考<br>Remarks | Serial No. (From~To)<br>Serial No. (From~To) |
|-------------|-------------|-------------------|-----------------------------|-----------------|-------------|---------------|--|
| 1           |             | KG03022HA         | コントロールパネル<br>PANEL, CONTROL | 1               |             | INCL. NO. 2-7 |  |
| 2           |             | KG35007BA         | リターンスプリング<br>SPRING, RETURN | 1               |             |               |  |
| 3           |             | KU14032AA         | ボルト<br>BOLT                 | 2               |             |               |  |
| 4           |             | KR30013BA         | ストッパ<br>STOPPER             | 1               |             |               |  |
| 5           |             | S500P04           | スナップリング<br>SNAP RING        | 1               |             |               |  |
| 6           |             | B751A04X008       | ボルト<br>BOLT, CRS            | 1               |             |               |  |
| 7           |             | KU80017AA         | スプリング<br>SPRING             | 2               |             |               |  |
| 8           |             | KG22006AA         | ガバナシャフト<br>SHAFT, GOV       | 1               |             |               |  |
| 9           |             | KG31014AA         | ガバナレバー<br>LEVER, GOV        | 1               |             |               |  |
| 10          |             | KG41011AA         | ガバナロッド<br>ROD, GOV          | 1               |             |               |  |
| 11          |             | KG42009AA         | ロッドスプリング<br>SPRING, ROD     | 1               |             |               |  |
| 12          |             | KG90016AA         | ダストシール<br>SEAL, DUST        | 1               |             |               |  |

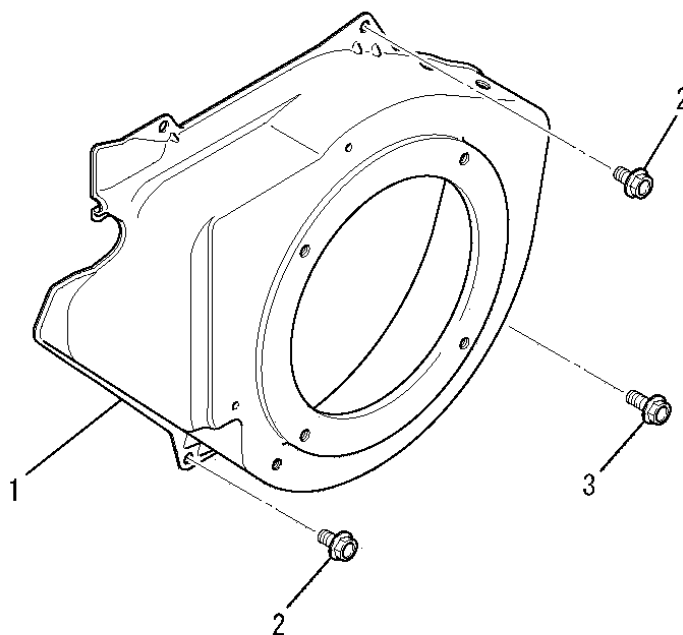
コントロールパネルグループ  
(J) CONTROL PANEL GROUP



| 見出番号<br>No. | 改訂番号<br>R/N | 部品番号<br>Parts No. | 部品名称<br>Parts Name               | 個数<br>No. Req'd | 互換性<br>Inte | 備考<br>Remarks | Serial No. (From~To)<br>Serial No. (From~To) |
|-------------|-------------|-------------------|----------------------------------|-----------------|-------------|---------------|--|
| 13          |             | KU70006AA         | クリップ<br>CLIP                     | 1               |             |               |  |
| 14          |             | B800A06X012       | フランジボルト<br>BOLT, FLANGE          | 3               |             |               |  |
| 15          |             | B805B06X012       | フランジボルト<br>BOLT, FLANGE          | 2               |             |               |  |
| 16          |             | KG90015AA         | ワッシャ<br>WASHER                   | 1               |             |               |  |
| 17          |             | KU24002AA         | ナット<br>NUT                       | 2               |             |               |  |
| 18          |             | KW34005AA         | キャブレタガスケット<br>GASKET, CARBURETOR | 1               |             |               |  |

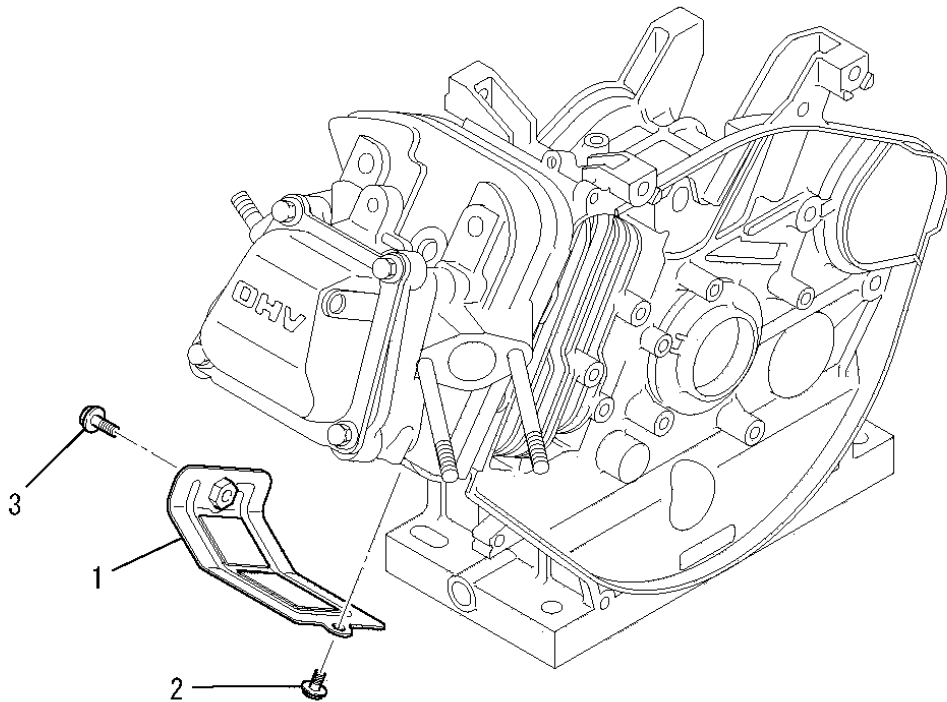


ファンカバーグループ  
 (K) FAN COVER GROUP



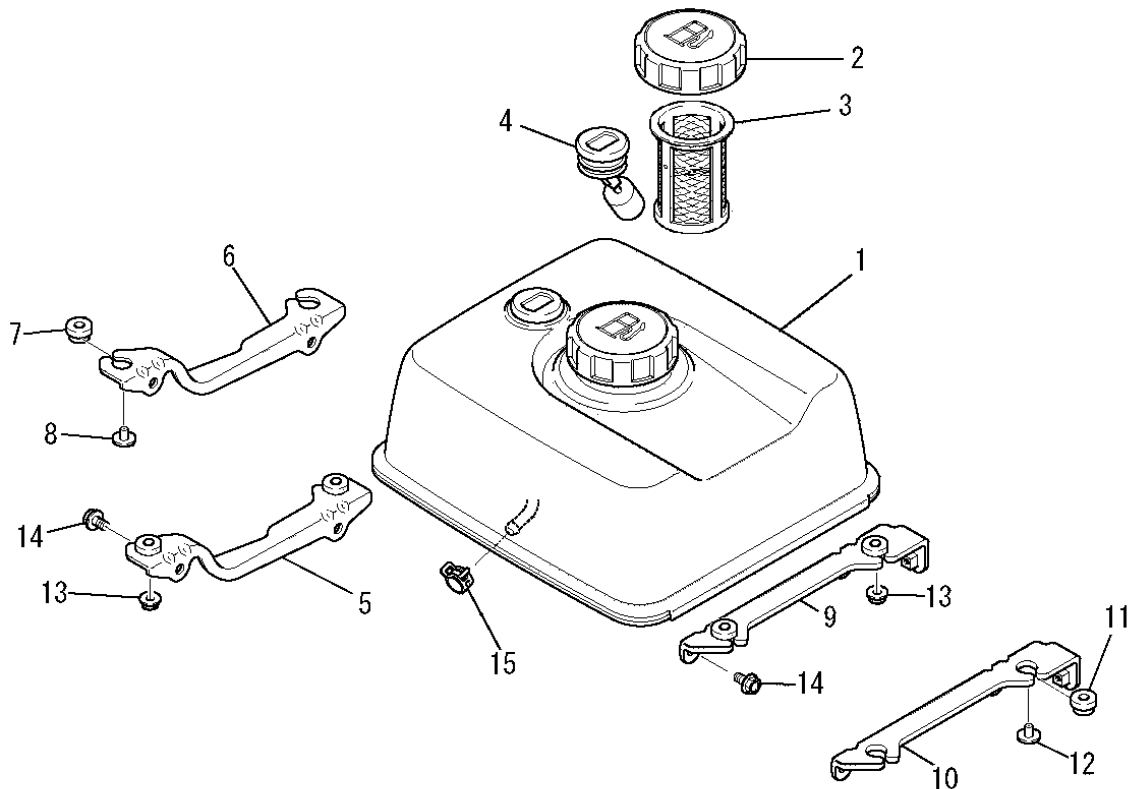
| 見出番号<br>No. | 改訂番号<br>R/N | 部品番号<br>Parts No. | 部品名称<br>Parts Name      | 個数<br>No. Req'd | 互換性<br>Inte | 備考<br>Remarks | Serial No. (From~To)<br>Serial No. (From~To) |
|-------------|-------------|-------------------|-------------------------|-----------------|-------------|---------------|--|
| 1           |             | KH28019JD         | ファンカバー<br>COVER, FAN    | 1               |             |               |  |
| 2           |             | B805B06X012       | フランジボルト<br>BOLT, FLANGE | 3               |             |               |  |
| 3           |             | B805B06X016       | フランジボルト<br>BOLT, FLANGE | 1               |             |               |  |

シリンダカバーグループ  
(L) CYLINDER COVER GROUP



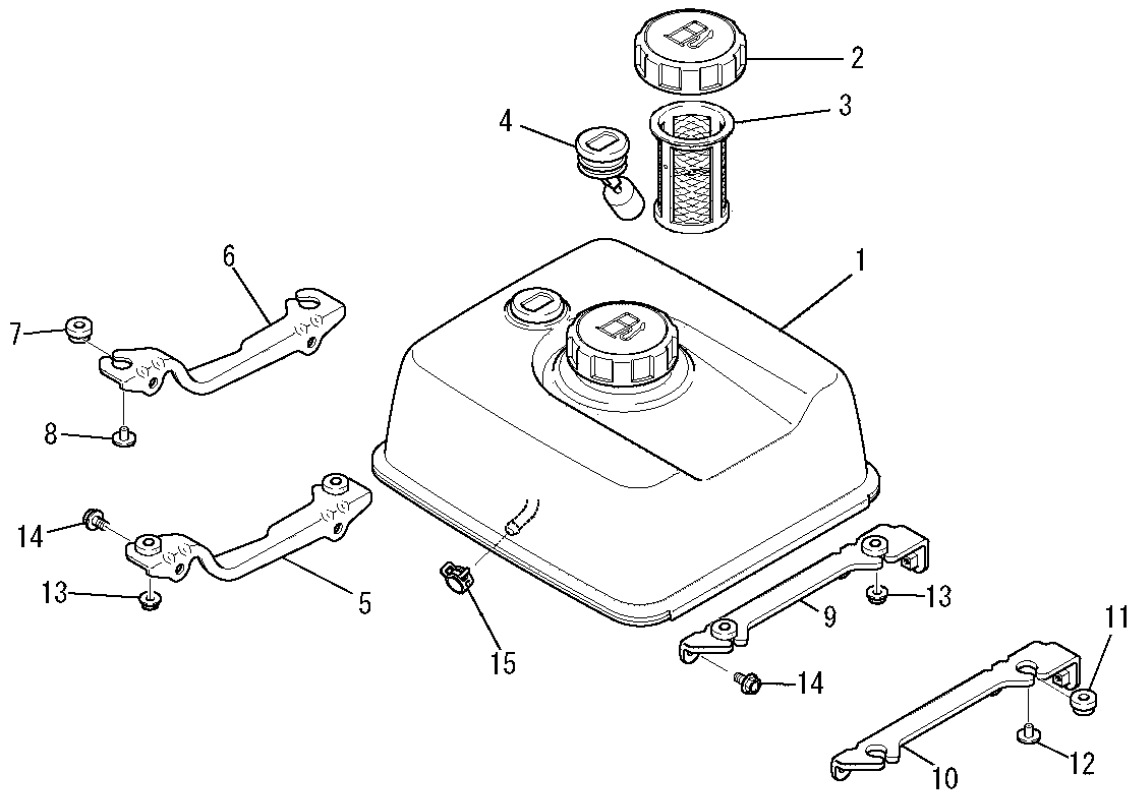
| 見出番号<br>No. | 改訂番号<br>R/N | 部品番号<br>Parts No. | 部品名称<br>Parts Name         | 個数<br>No. Req'd | 互換性<br>Inte | 備考<br>Remarks | Serial No. (From~To)<br>Serial No. (From~To) |
|-------------|-------------|-------------------|----------------------------|-----------------|-------------|---------------|--|
| 1           |             | KH40122BA         | シリンダカバー<br>COVER, CYLINDER | 1               |             |               |  |
| 2           |             | B805B06X012       | フランジボルト<br>BOLT, FLANGE    | 1               |             |               |  |
| 3           |             | B805B06X016       | フランジボルト<br>BOLT, FLANGE    | 1               |             |               |  |

タンクグループ  
(M) TANK GROUP



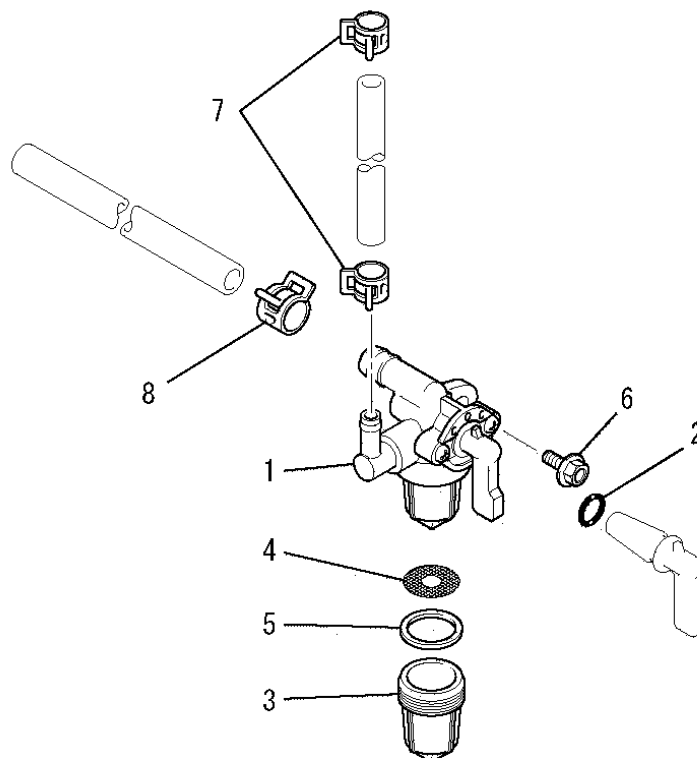
| 見出番号<br>No. | 改訂番号<br>R/N | 部品番号<br>Parts No. | 部品名称<br>Parts Name                 | 個数<br>No. Req'd | 互換性<br>Inte | 備考<br>Remarks   | Serial No. (From~To)<br>Serial No. (From~To) |
|-------------|-------------|-------------------|------------------------------------|-----------------|-------------|-----------------|--|
| 1           |             | KF04057BF         | フューエルタンク アセンブリ<br>FUEL TANK ASSY   | 1               |             | INCL. NO. 2-4   |  |
| 2           |             | KF05037CA         | タンクキャップ アセンブリ<br>TANK CAP ASSY     | 1               |             |                 |  |
| 3           |             | KF40003CA         | フューエルフィルタ<br>FILTER, FUEL          | 1               |             |                 |  |
| 4           |             | KF90080DA         | オイルゲージ<br>GAUGE, OIL               | 1               |             |                 |  |
| 5           |             | KF09050AA         | タンクブラケットアセンブリ<br>TANK BRACKET ASSY | 1               |             | INCL. NO. 6-8   |  |
| 6           |             | KF59008AA         | タンクブラケット<br>BRACKET, TANK          | 1               |             |                 |  |
| 7           |             | KU50018AA         | ブッシュ<br>BUSH                       | 2               |             |                 |  |
| 8           |             | KU50019AA         | スペーサ<br>SPACER                     | 2               |             |                 |  |
| 9           |             | KF09051AA         | タンクブラケットアセンブリ<br>TANK BRACKET ASSY | 1               |             | INCL. NO. 10-12 |  |
| 10          |             | KF59009AA         | タンクブラケット<br>BRACKET, TANK          | 1               |             |                 |  |
| 11          |             | KU50018AA         | ブッシュ<br>BUSH                       | 2               |             |                 |  |
| 12          |             | KU50019AA         | スペーサ<br>SPACER                     | 2               |             |                 |  |

タンクグループ  
(M) TANK GROUP



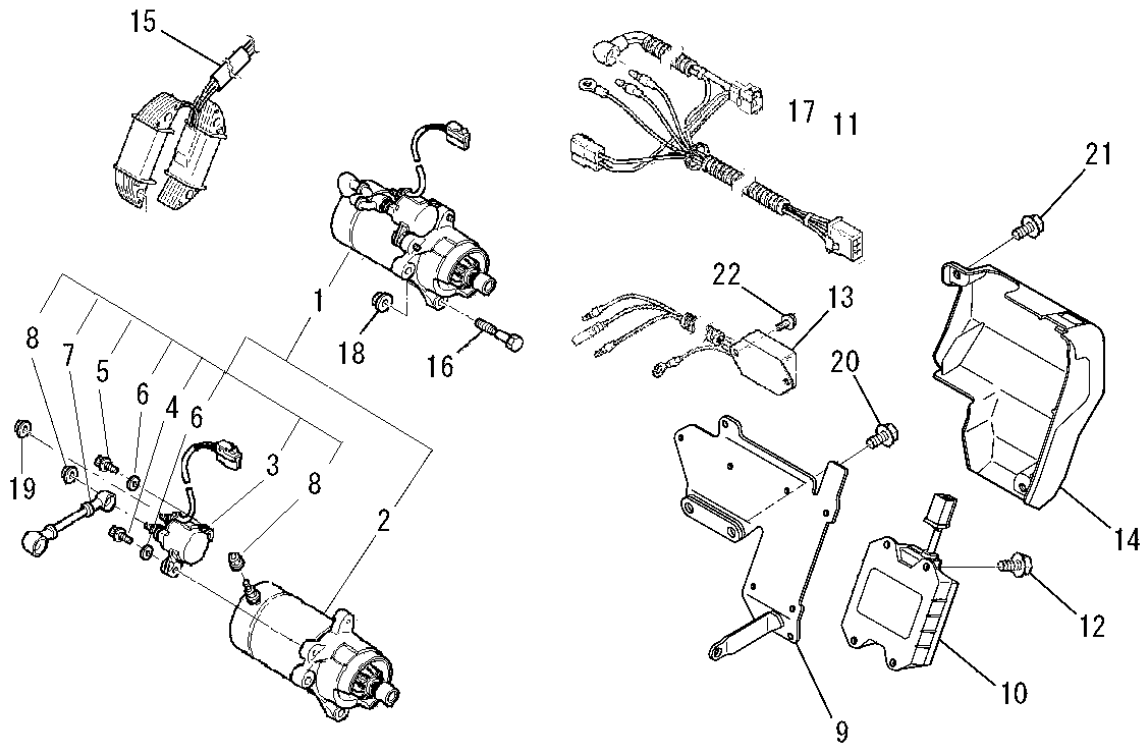
| 見出番号<br>No. | 改訂番号<br>R/N | 部品番号<br>Parts No. | 部品名称<br>Parts Name       | 個数<br>No. Req'd | 互換性<br>Inte | 備考<br>Remarks | Serial No. (From~To)<br>Serial No. (From~To) |
|-------------|-------------|-------------------|--------------------------|-----------------|-------------|---------------|--|
| 13          |             | N801A06           | フランジ ナット<br>NUT, FLANGE  | 4               |             |               |  |
| 14          |             | B805B06X016       | フランジ ボルト<br>BOLT, FLANGE | 4               |             |               |  |
| 15          |             | FR67419           | クリップ<br>CLIP             | 1               |             |               |  |

コックグループ  
(N) COCK GROUP



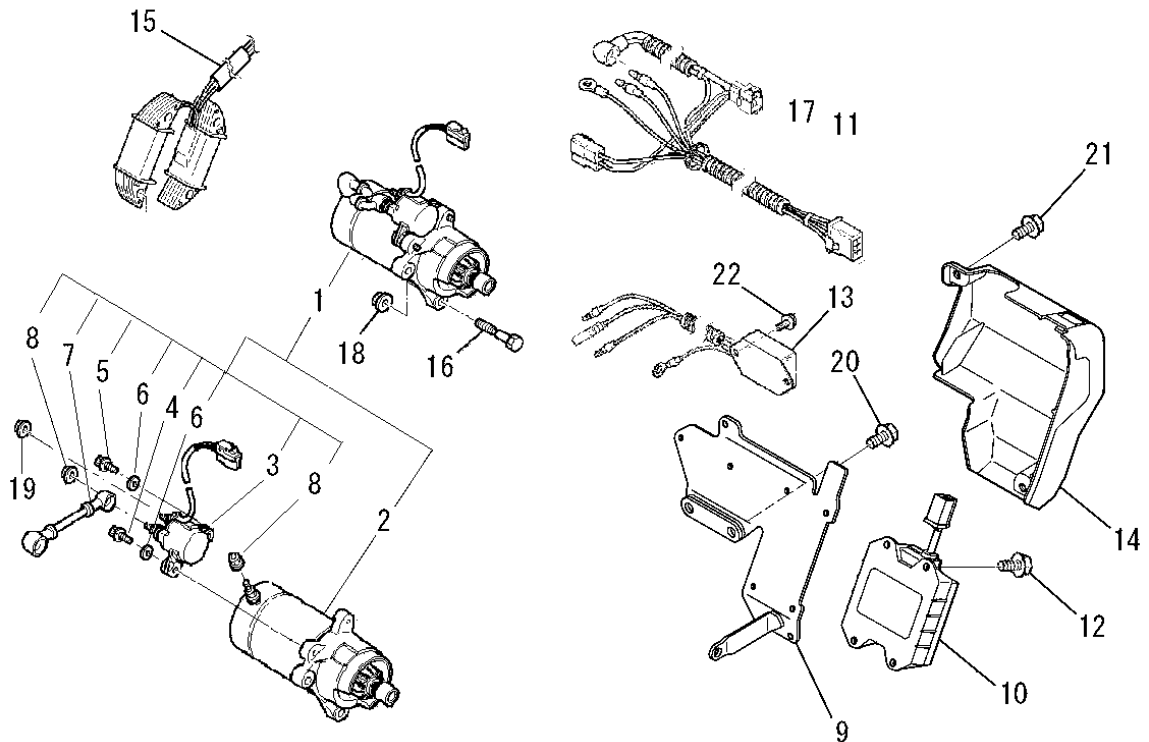
| 見出番号<br>No. | 改訂番号<br>R/N | 部品番号<br>Parts No. | 部品名称<br>Parts Name        | 個数<br>No. Req'd | 互換性<br>Inte | 備考<br>Remarks | Serial No. (From~To)<br>Serial No. (From~To) |
|-------------|-------------|-------------------|---------------------------|-----------------|-------------|---------------|--|
| 1           |             | KF31010AA         | フューエルコック<br>COCK, FUEL    | 1               |             | INCL. NO. 2-5 |  |
| 2           |             | KF31010AA001      | オーリング<br>O-RING           | 1               |             |               |  |
| 3           |             | KF31010AA002      | カップ<br>CUP                | 1               |             |               |  |
| 4           |             | KF31010AA003      | フューエルフィルタ<br>FILTER, FUEL | 1               |             |               |  |
| 5           |             | KF31010AA004      | パッキング<br>PACKING          | 1               |             |               |  |
| 6           |             | B805B06X016       | フランジボルト<br>BOLT, FLANGE   | 1               |             |               |  |
| 7           |             | FR53226           | クリップ<br>CLIP              | 2               |             |               |  |
| 8           |             | FR67419           | クリップ<br>CLIP              | 1               |             |               |  |

セルグループ  
(Q) CELL GROUP



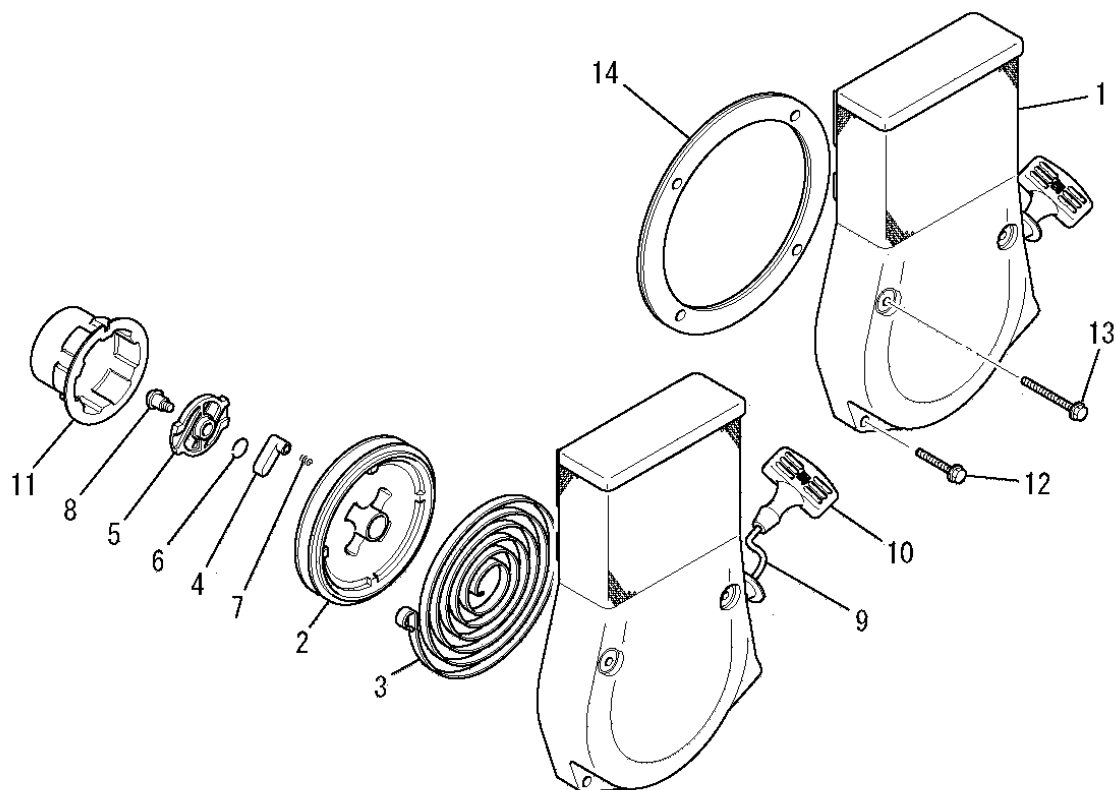
| 見出番号<br>No. | 改訂番号<br>R/N | 部品番号<br>Parts No. | 部品名称<br>Parts Name                   | 個数<br>No. Req'd | 互換性<br>Inte | 備考<br>Remarks | Serial No. (From~To)<br>Serial No. (From~To) |
|-------------|-------------|-------------------|--------------------------------------|-----------------|-------------|---------------|--|
| 1           |             | KS11025AA         | スターテイング モータ<br>MOTOR, STARTING       | 1               |             | INCL. NO. 2-8 |  |
| 2           |             | KS11025AA001      | スターテイング モータ<br>MOTOR, STARTING       | 1               |             |               |  |
| 3           |             | KS11024AA002      | スタータ リレー アセンブリ<br>STARTER RELAY ASSY | 1               |             |               |  |
| 4           |             | KS11024AA003      | スクリュ<br>SCREW                        | 1               |             |               |  |
| 5           |             | KS11024AA012      | スクリュ<br>SCREW                        | 1               |             |               |  |
| 6           |             | KS11024AA004      | ワッシャ<br>WASHER                       | 2               |             |               |  |
| 7           |             | KS11024AA005      | リードワイヤ<br>WIRE, LEAD                 | 1               |             |               |  |
| 8           |             | N001A06           | ナット<br>NUT                           | 2               |             |               |  |
| 9           |             | KE90518AA         | ブラケット<br>BRACKET                     | 1               |             |               |  |
| 10          |             | KE90480AA         | バッテリーパック<br>BATTERY PACK             | 1               |             |               |  |
| 11          |             | KE90486BA         | リードワイヤ<br>WIRE, LEAD                 | 1               |             |               |  |
| 12          |             | B070A05X012       | ボルト<br>BOLT&WASHER                   | 4               |             |               |  |

セルグループ  
(Q) CELL GROUP



| 見出番号<br>No. | 改訂番号<br>R/N | 部品番号<br>Parts No. | 部品名称<br>Parts Name               | 個数<br>No. Req'd | 互換性<br>Inte | 備考<br>Remarks | Serial No. (From~To)<br>Serial No. (From~To) |
|-------------|-------------|-------------------|----------------------------------|-----------------|-------------|---------------|--|
| 13          |             | KE60011AA         | レギュレータ<br>REGULATOR              | 1               |             |               |  |
| 14          |             | KE90483AA         | カバー<br>COVER                     | 1               |             |               |  |
| 15          |             | KE90472AA         | チューブ<br>TUBE                     | 1               |             |               |  |
| 16          |             | FA28198           | リーマボルト<br>BOLT, REAMER           | 2               |             |               |  |
| 17          |             | KU90006BA         | バンド<br>BAND                      | 1               |             |               |  |
| 18          |             | N801A08           | フランジナット<br>NUT, FLANGE           | 2               |             |               |  |
| 19          |             | ZZ70028B          | ユニカルスプリングナット<br>NUT, CONICAL SPG | 1               |             |               |  |
| 20          |             | B800B08X020       | フランジボルト<br>BOLT, FLANGE          | 2               |             |               |  |
| 21          |             | B800A06X008       | フランジボルト<br>BOLT, FLANGE          | 2               |             |               |  |
| 22          |             | B070A05X010       | ボルト<br>BOLT&WASHER               | 2               |             |               |  |

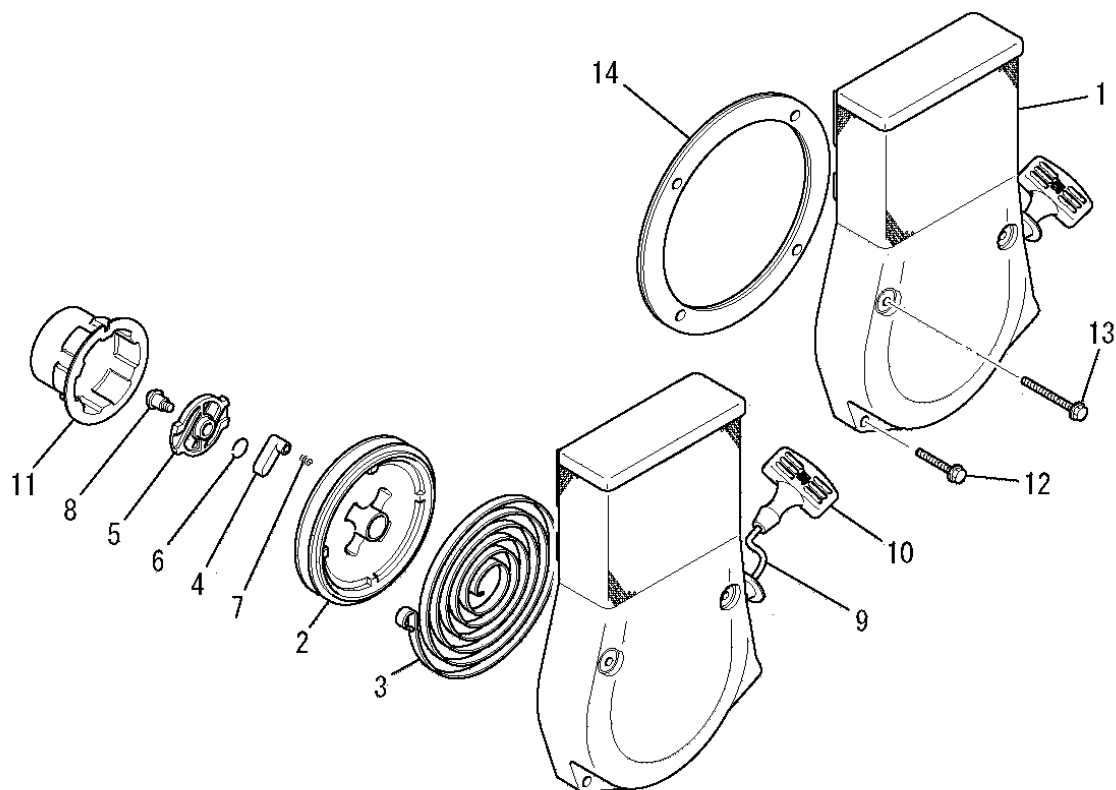
リコイルスタータグループ  
(R) RECOIL STARTER GROUP



| 見出番号<br>No. | 改訂番号<br>R/N | 部品番号<br>Parts No. | 部品名称<br>Parts Name                    | 個数<br>No. Req'd | 互換性<br>Inte | 備考<br>Remarks  | Serial No. (From~To)<br>Serial No. (From~To) |
|-------------|-------------|-------------------|---------------------------------------|-----------------|-------------|----------------|--|
| 1           |             | KS02215BD         | リコイルスタータ アセンブリ<br>RECOIL STARTER ASSY | 1               |             | INCL. NO. 2-11 |  |
| 2           |             | KS20060AD002      | リール<br>REEL                           | 1               |             |                |  |
| 3           |             | KS20060AD003      | スパイラルスプリング<br>SPRING, SPIRAL          | 1               |             |                |  |
| 4           |             | KS20060AD004      | ラチェット<br>RATCHET                      | 2               |             |                |  |
| 5           |             | KS20061AD005      | ガイド<br>GUIDE                          | 1               |             |                |  |
| 6           |             | KS20060AD006      | フリクションスプリング<br>SPRING, FRICTION       | 1               |             |                |  |
| 7           |             | KS20020AD007      | リターンスプリング<br>SPRING, RETURN           | 2               |             |                |  |
| 8           |             | KS20020AD008      | スクリュー<br>SCREW                        | 1               |             |                |  |
| 9           |             | KS20066AD010      | スタータロープ<br>ROPE, STARTER              | 1               |             |                |  |
| 10          |             | KS20066AD011      | スタータノブ<br>KNOB, STARTER               | 1               |             |                |  |
| 11          |             | KS30020AA         | スタータプーリー<br>PULLEY, STARTER           | 1               |             |                |  |
| 12          |             | B800A06X035       | フランジボルト<br>BOLT, FLANGE               | 2               |             |                |  |

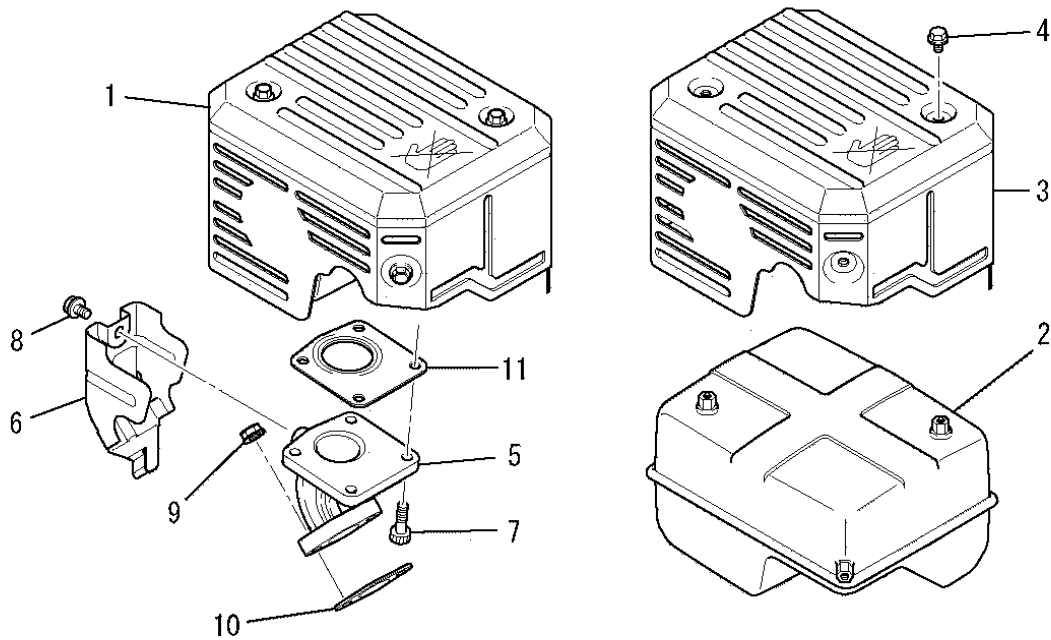


リコイルスタータグループ  
 (R) RECOIL STARTER GROUP



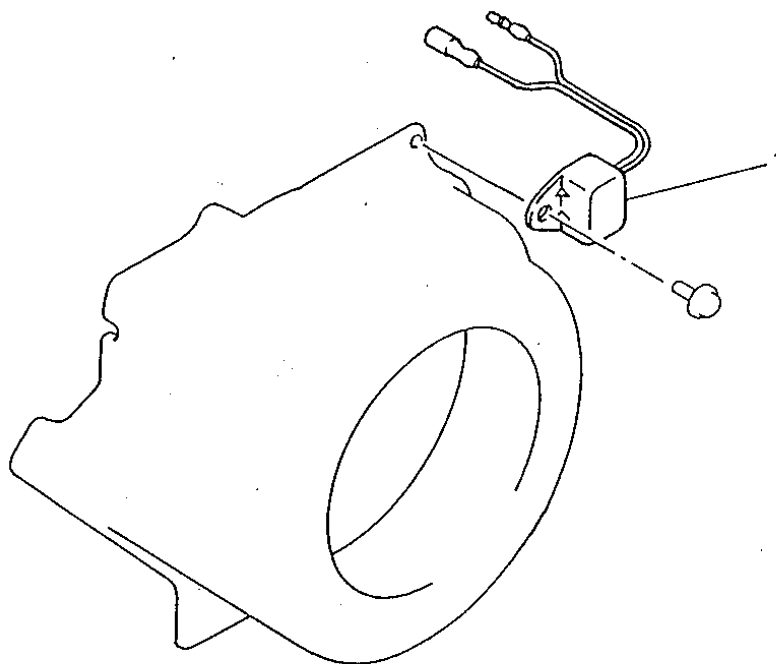
| 見出番号<br>No. | 改訂番号<br>R/N | 部品番号<br>Parts No. | 部品名称<br>Parts Name      | 個数<br>No. Req'd | 互換性<br>Inte | 備考<br>Remarks | Serial No. (From~To)<br>Serial No. (From~To) |
|-------------|-------------|-------------------|-------------------------|-----------------|-------------|---------------|--|
| 13          |             | B800A06X065       | フランジホルト<br>BOLT, FLANGE | 2               |             |               |  |
| 14          |             | KS90025AA         | スペーサ<br>SPACER          | 1               |             |               |  |

マフラグループ  
(S) MUFFLER GROUP



| 見出番号<br>No. | 改訂番号<br>R/N | 部品番号<br>Parts No. | 部品名称<br>Parts Name               | 個数<br>No. Req'd | 互換性<br>Inte | 備考<br>Remarks | Serial No. (From~To)<br>Serial No. (From~To) |
|-------------|-------------|-------------------|----------------------------------|-----------------|-------------|---------------|--|
| 1           |             | KM02161AA         | マフラアセンブリ<br>MUFFLER ASSY         | 1               |             | INCL. NO. 2-4 |  |
| 2           |             | KM15109AA         | マフラ<br>MUFFLER                   | 1               |             |               |  |
| 3           |             | KM25085AA         | マフラカバー<br>COVER, MUFFLER         | 1               |             |               |  |
| 4           |             | B800A06X008K      | フランジボルト<br>BOLT, FLANGE          | 4               |             |               |  |
| 5           |             | KM30034BA         | エキゾーストパイプ<br>PIPE, EXHAUST       | 1               |             |               |  |
| 6           |             | KM90151AA         | カバー<br>COVER                     | 1               |             |               |  |
| 7           |             | B121C06X016       | ボルト<br>BOLT, SCH                 | 4               |             |               |  |
| 8           |             | B800A06X008       | フランジボルト<br>BOLT, FLANGE          | 1               |             |               |  |
| 9           |             | ZZ70028C          | ユニカルスプリングナット<br>NUT, CONICAL SPG | 2               |             |               |  |
| 10          |             | KM70056AA         | マフラガスケット<br>GASKET, MUFFLER      | 1               |             |               |  |
| 11          |             | KM70057AA         | マフラガスケット<br>GASKET, MUFFLER      | 1               |             |               |  |

スイッチグループ  
(U) SWITCH GROUP



| 見出番号<br>No. | 改訂番号<br>R/N | 部品番号<br>Parts No. | 部品名称<br>Parts Name   | 個数<br>No. Req'd | 互換性<br>Inte | 備考<br>Remarks | Serial No. (From~To)<br>Serial No. (From~To) |
|-------------|-------------|-------------------|----------------------|-----------------|-------------|---------------|--|
| 1           |             | KE34001AA         | ユニット<br>UNIT, SENSOR | 1               |             |               |  |