

向先	(株)オーレック 殿	用途	草刈機
----	------------	----	-----

純正部品表

PARTS LIST

三菱メイキエンジン

GB300PN-300 (H)

国内排ガス三次自主規制対応開始号機:21681～
実施年月:2015年1月

INDEX

Page No.	No.	Parts No.	Page No.	No.	Parts No.
1	1	B155B08X020	9	1	KC09017AA
1	2	FR56780	9	2	B805B06X012
1	3	KG34009DA	9	3	KW33002AA
1	4	KH60023BA	10	1	FA29008
2	1	KE90069AB	10	2	FA31015
2	2	KE41023AC	10	3	KB66008CA
2	3	KE42027AA	10	4	KD51008AA
3	1	KW52352BA	10	5	KG01003BA
3	2	P051Y04X100	10	6	KG14005AA
3	3	P051Y08X360	10	7	KG22004AA
4	1	KN12004EA	10	8	KL11001AA
4	2	KN13001AA	10	9	KL14009AA
4	3	B080A08X016	10	10	KL14010AA
4	4	W405B07X045	10	11	KL21005EA
4	5	FA24135	10	12	S655W21
4	6	KW56256AA	11	13	S111X62X030
5	1	KW39058BA	11	14	S111X62X060
5	2	KW33002AA	11	15	B800A06X008
5	3	KC66009AA	11	16	B800B08X030
5	4	KW31007AA	11	17	KU14031AA
5	5	KW34001AA	11	18	KU44001AA
5	6	KW34005AA	11	19	W200H06
5	7	KM70032AB	11	20	KW31007AA
6	1	FA28011	12	1	KD02084AA
6	2	FN11223	12	2	KD63040AA
6	3	KB46007AA	12	3	KD90012AA
6	4	S111X62X060	12	4	W430B05X016
6	5	S111X62X030	12	5	KV01217AA
6	6	ZZ70013A	12	6	KV83009FA
7	1	KC02029KA	12	7	S500P03
7	2	KU23009AA	13	1	BG04486
7	3	KU44001AA	13	2	KD03035AA
7	4	KV24003AA	13	2	KD03035BA
7	5	KV35005AA	13	2	KD03035CA
7	6	KV45008AA	13	3	KD70001AA
7	7	KV55006AA	13	4	KP17008AA
7	8	KV65003AA	13	4	KP17008BA
7	9	KV71004AA	13	4	KP17008CA
7	10	KV72003AA	13	5	KP57002AA
7	11	KV73002AA	13	6	KP02010AA
7	12	KV74002AA	13	6	KP02010BA
8	13	KV75006AA	13	6	KP02010CA
8	14	KV75007AA	14	1	KE12042AA
8	15	KW21019AA	14	2	KE24010CA
8	16	B800B10X065	14	3	KE90073AA
8	17	KC66009AA	14	4	KE90309AA

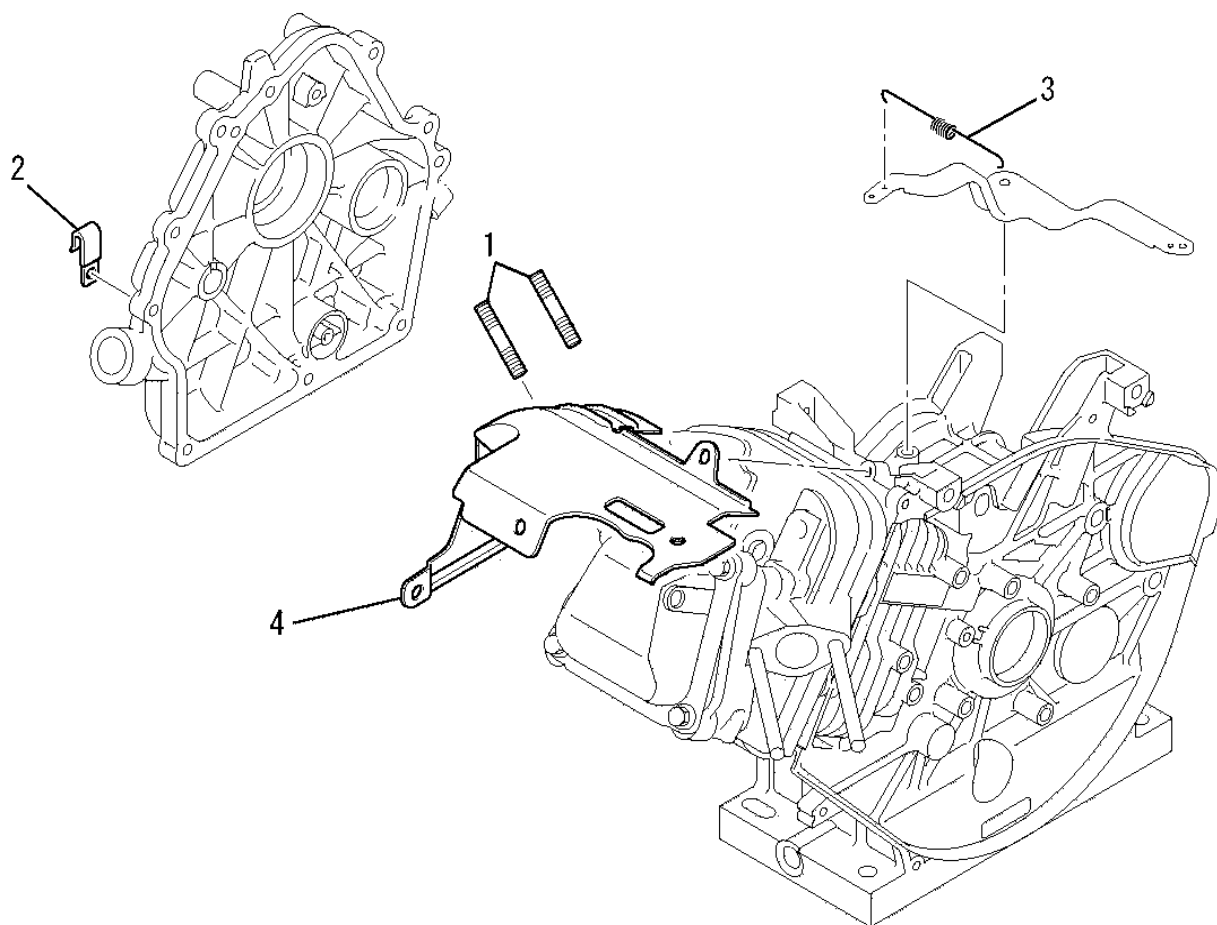
INDEX

Page No.	No.	Parts No.	Page No.	No.	Parts No.
14	5	KE90311AA	18	32	KW34005AA
14	6	KU70007AA	18	33	KK90017BA
14	7	B800A06X012	18	34	FA28126
14	8	B805B06X030	19	1	KG03022HA
14	9	FR41231	19	2	KG35007BA
15	1	KA01032AA	19	3	KU14032AA
15	2	KA01032AA002	19	4	KR30013BA
15	3	KA01032EA003	19	5	S500P04
15	4	KA01032AA005	19	6	B751A04X008
15	5	KA90059BA	19	7	KU80017AA
15	6	KA90093BA	19	8	KG22006AA
15	7	ZZ70002N	19	9	KG31014AA
15	8	KU13042AA	19	10	KG41011AA
15	9	N801A06	19	11	KG42009AA
15	10	KW34005AA	19	12	KG90016AA
16	1	KK15311EB	20	13	KU70006AA
16	2	KK15014HC002	20	14	B800A06X012
16	3	KK15016AA003	20	15	B805B06X012
16	4	KK15211DB005	20	16	KG90015AA
16	5	KK15016AA003	20	17	KU24002AA
16	6	KK13003AA008	20	18	KW34005AA
16	7	KK13014AA007	21	1	KH28019JA
16	8	KK74508CC475	21	2	B805B06X012
16	9	KK15211DA011	22	1	KH40122BA
16	10	KK12008AE015	22	2	B800A06X012
16	11	KK12008AE016	22	3	B805B06X016
16	12	KK15003AE014	23	1	KF04110DA
17	13	KK15003AE015	23	2	KF05010CA
17	14	KK15311EB014	23	3	KF40003BA
17	15	KK74525DC925	23	4	KF90080BA
17	16	KK13019BH016	23	5	KF59008AA
17	17	KK15003DG119	23	6	KF59009AA
17	18	KK15002EC020	23	7	KU50018AA
17	19	KK13061AA029	23	8	KU50019AA
17	20	KK12008AE019	23	9	N801A06
17	21	KK12008AE020	23	10	B805B06X012
17	22	KK15001AA014	23	11	FR67419
17	23	KK15211EA023	24	1	KF31010AA
17	24	KK15001AA015	24	2	KF31010AA001
18	25	KK15001AA016	24	3	KF31010AA002
18	26	KK12008AE011	24	4	KF31010AA003
18	27	KK12008AE009	24	5	KF31010AA004
18	28	KK13063CA010	24	6	B805B06X016
18	29	KK16014AA011	24	7	FR53226
18	30	KK33006AA	24	8	FR67419
18	31	KW34001AA	25	1	KS02042BD

INDEX

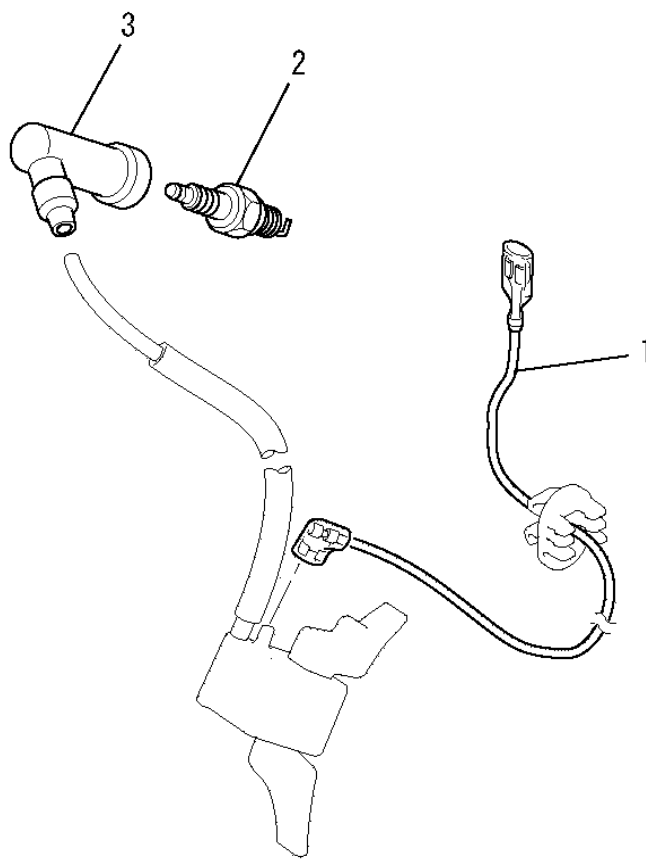
Page No.	No.	Parts No.	Page No.	No.	Parts No
25	2	KS20060AD002			
25	3	KS20060AD003			
25	4	KS20060AD004			
25	5	KS20061AD005			
25	6	KS20060AD006			
25	7	KS20020AD007			
25	8	KS20020AD008			
25	9	KS20066AD010			
25	10	KS20066AD011			
25	11	KS30020AA			
25	12	B800A06X035			
26	13	B800A06X065			
26	14	KS90025AA			
27	1	KM17069AA			
27	2	KM27067AA			
27	3	KU14060AA			
27	4	ZZ70028C			
27	5	KM70032AB			

ボルト、スプリング、カバー 1. BOLT, SPRING, COVER



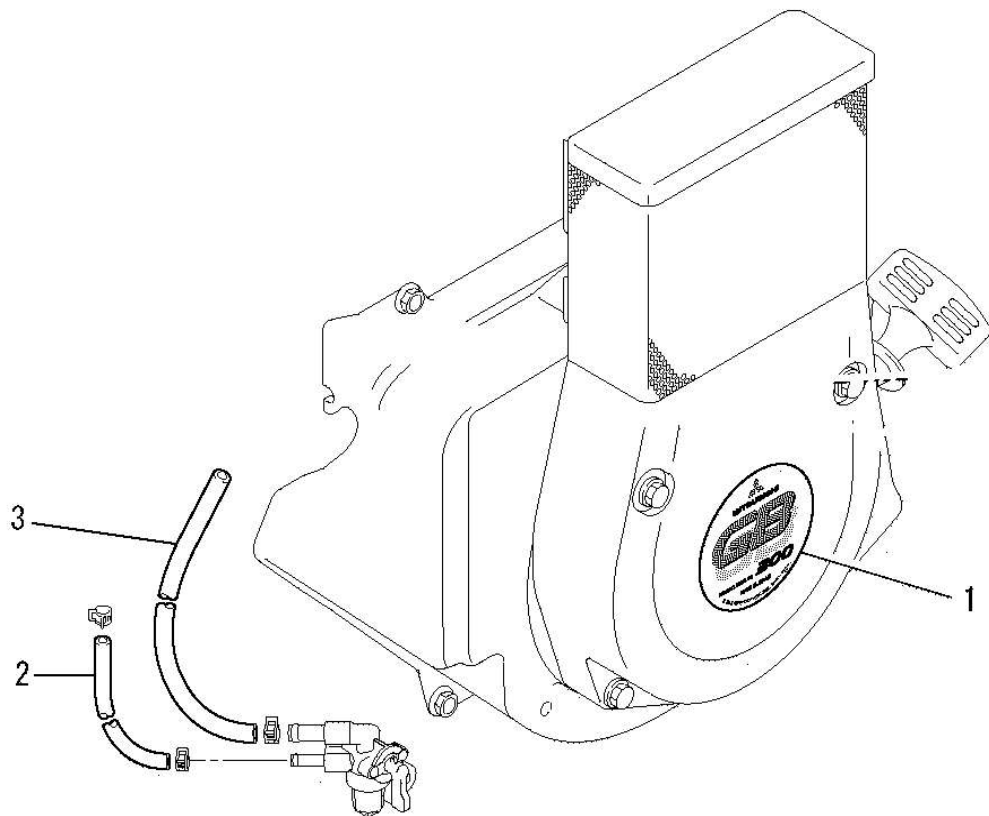
見出番号 No.	改訂番号 R/N	部品番号 Parts No.	部品名称 Parts Name	個数 No. Req'd	互換性 Inte	備考 Remarks	Serial No. (From~To) Serial No. (From~To)
1		B155B08X020	スタッドボルト BOLT, STUD	2			
2		FR56780	クランプ CLAMP	1			
3		KG34009DA	ガバナスプリング SPRING, GOV	1			
4		KH60023BA	シリンダバツフル BAFFLE, CYLINDER	1			

リードワイヤ、プラグ、キャップ
2. LEAD WIRE, PLUG, CAP



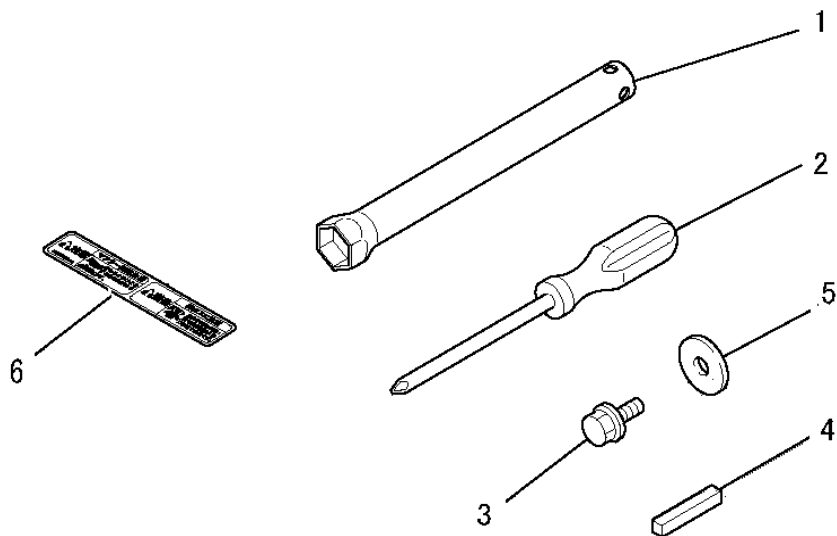
見出番号 No.	改訂番号 R/N	部品番号 Parts No.	部品名称 Parts Name	個数 No. Req'd	互換性 Inte	備考 Remarks	Serial No. (From~To) Serial No. (From~To)
1		KE90069AB	リードワイヤ WIRE, LEAD	1			
2		KE41023AC	スパークプラグ PLUG, SPARK	1		BP5ES	
3		KE42027AA	プラグキャップ CAP, PLUG	1			

ラベル、フューエルホース
3. LABEL, FUEL HOSE



見出番号 No.	改訂番号 R/N	部品番号 Parts No.	部品名称 Parts Name	個数 No. Req'd	互換性 Inte	備考 Remarks	Serial No. (From~To) Serial No. (From~To)
1		KW52352BA	ネームラベル LABEL, NAME	1			
2		P051Y04X100	フューエルホース HOSE, FUEL	1			
3		P051Y08X360	フューエルホース HOSE, FUEL	1			

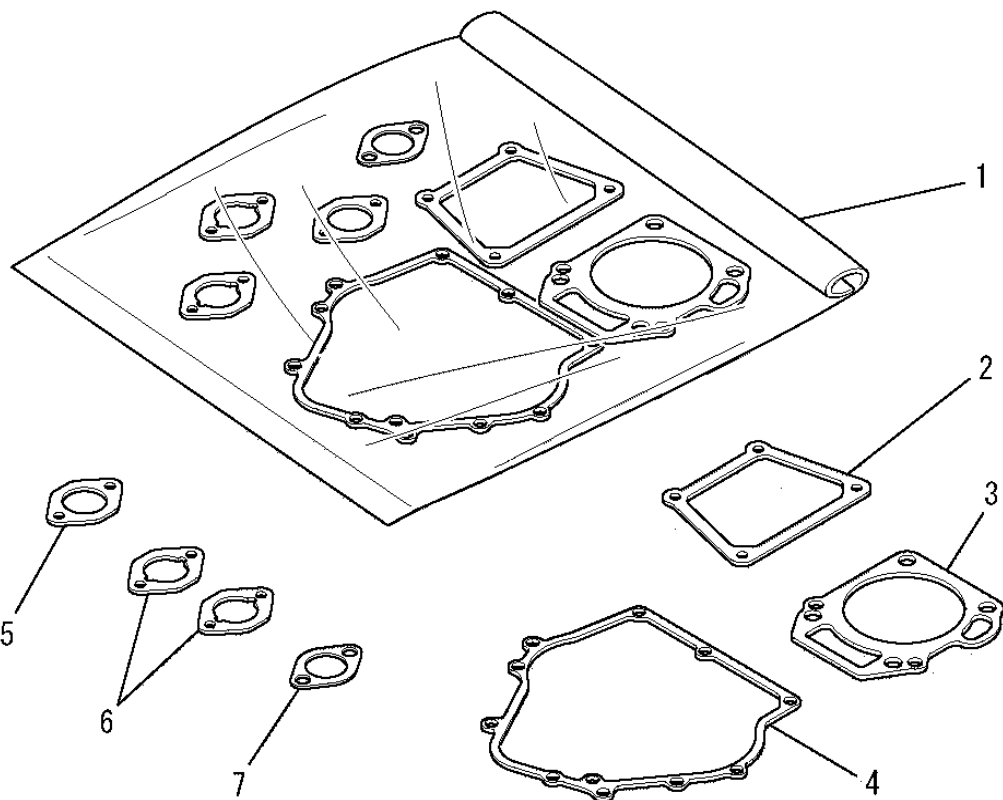
ツールセット
4. TOOL SET



見出番号 No.	改訂番号 R/N	部品番号 Parts No.	部品名称 Parts Name	個数 No. Req'd	互換性 Inte	備考 Remarks	Serial No. (From~To) Serial No. (From~To)
1		KN12004EA	ボックススパナ SPANNER, BOX	1			
2		KN13001AA	スクレットライバ DRIVER, SCREW	1			
3		B080A08X016	ボルト BOLT & WASHER	1			
4		W405B07X045	キー KEY, SUNK	1			
5		FA24135	ワッシャ WASHER	1			
6		KW56256AA	コーションラベル LABEL, CAUTION	1			

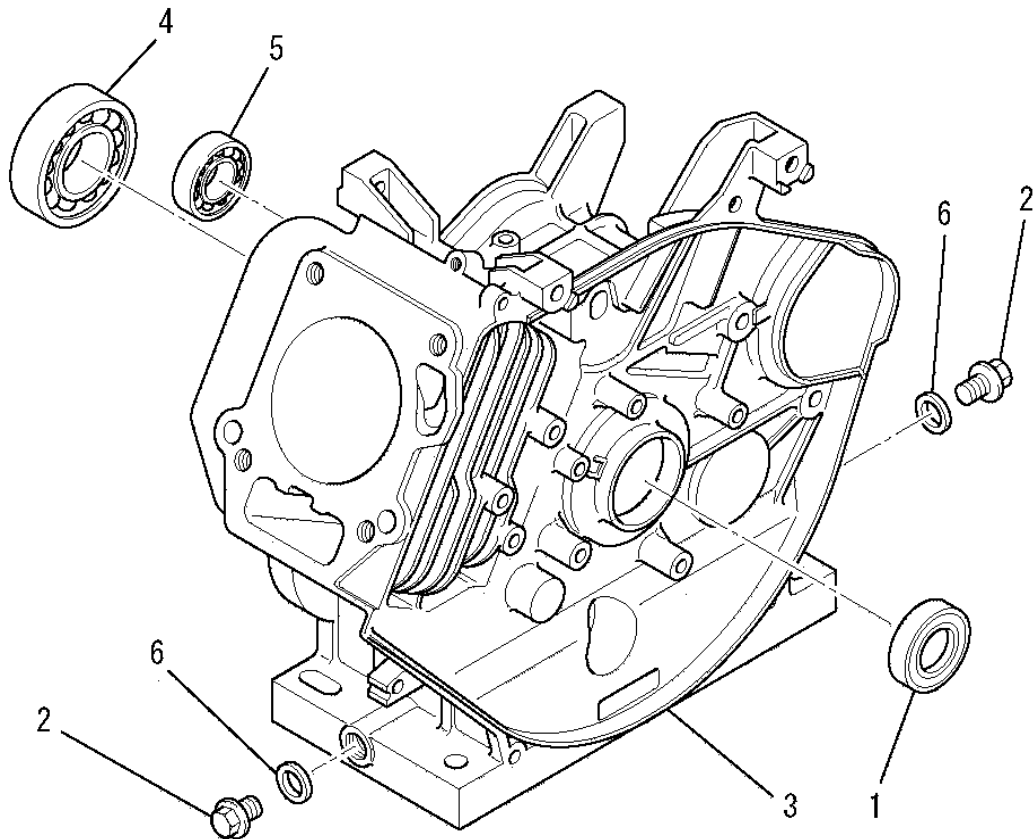
ガスケットセット

5. GASKET SET



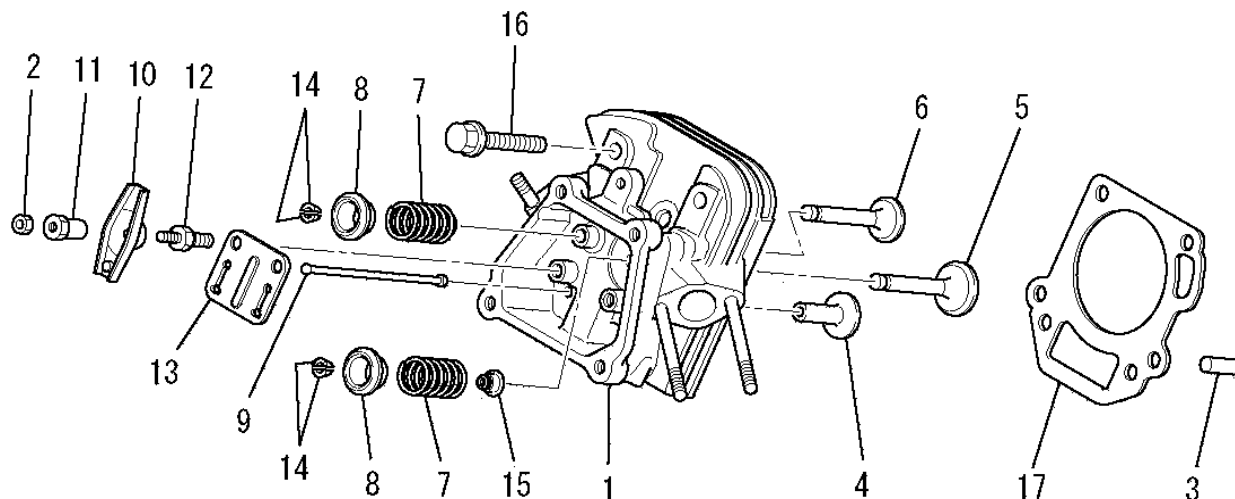
見出番号 No.	改訂番号 R/N	部品番号 Parts No.	部品名称 Parts Name	個数 No. Req'd	互換性 Inte	備考 Remarks	Serial No. (From~To) Serial No. (From~To)
1		KW39058BA	ガスケットセット GASKET SET	1		INCL. NO. 2-7	
2		KW33002AA	ヘッドカバーガスケット GASKET, HEAD COVER	1			
3		KC66009AA	ヘッドガスケット GASKET, HEAD	1			
4		KW31007AA	クランクケースガスケット GASKET, CRANKCASE	1			
5		KW34001AA	キャブレタガスケット GASKET, CARBURETOR	1			
6		KW34005AA	キャブレタガスケット GASKET, CARBURETOR	2			
7		KM70032AB	マフラガスケット GASKET, MUFFLER	1			

シリンダブロックグループ
 (A) CYLINDER BLOCK GROUP



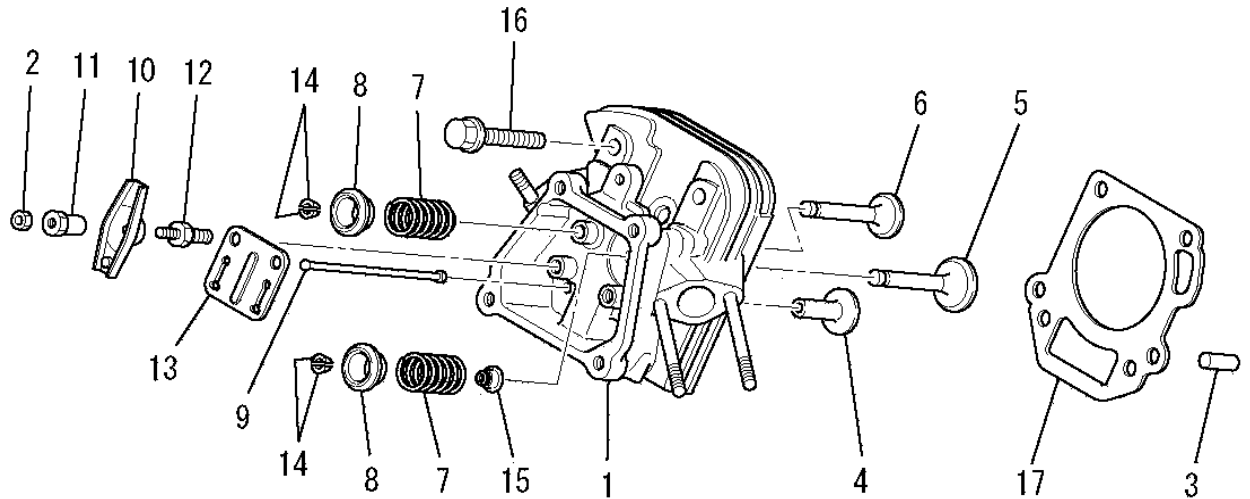
見出番号 No.	改訂番号 R/N	部品番号 Parts No.	部品名称 Parts Name	個数 No. Req'd	互換性 Inte	備考 Remarks	Serial No. (From~To) Serial No. (From~To)
1		FA28011	オイルシール OIL SEAL	1			
2		FN11223	ドレンプラグ PLUG, DRAIN	2			
3		KB46007AA	シリンダブロック CYLINDER BLOCK	1			
4		S111X62X060	ボールベアリング BEARING, BALL	1		#6206	
5		S111X62X030	ボールベアリング BEARING, BALL	1		#6203	
6		ZZ70013A	ガスケット GASKET	2			

シリンダヘッドグループ
 (B) CYLINDER HEAD GROUP



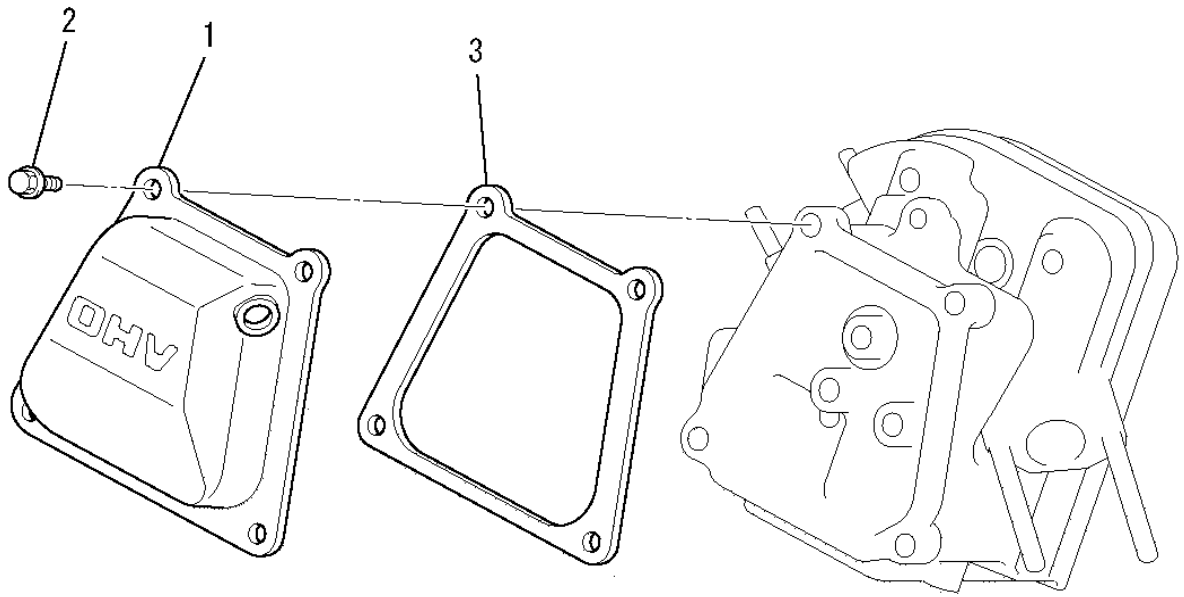
見出番号 No.	改訂番号 R/N	部品番号 Parts No.	部品名称 Parts Name	個数 No. Req'd	互換性 Inte	備考 Remarks	Serial No. (From~To) Serial No. (From~To)
1		KC02029KA	シリンダヘッド アセンブリ CYLINDER HEAD ASSY	1		WITH L160 STUD BOLT	
2		KU23009AA	ナット NUT	2			
3		KU44001AA	ダウエルピン PIN, DOWEL	2			
4		KV24003AA	タペット TAPPET	2			
5		KV35005AA	インテイクバルブ VALVE, INTAKE	1			
6		KV45008AA	エキゾーストバルブ VALVE, EXHAUST	1			
7		KV55006AA	バルブスプリング SPRING, VALVE	2			
8		KV65003AA	バルブスプリングリテーナ RETAINER, VALVE SPG	2			
9		KV71004AA	プッシュロッド ROD, PUSH	2			
10		KV72003AA	ロッカーム ARM, ROCKER	2			
11		KV73002AA	ナット NUT	2			
12		KV74002AA	ボルト BOLT	2			

シリンダヘッドグループ
 (B) CYLINDER HEAD GROUP



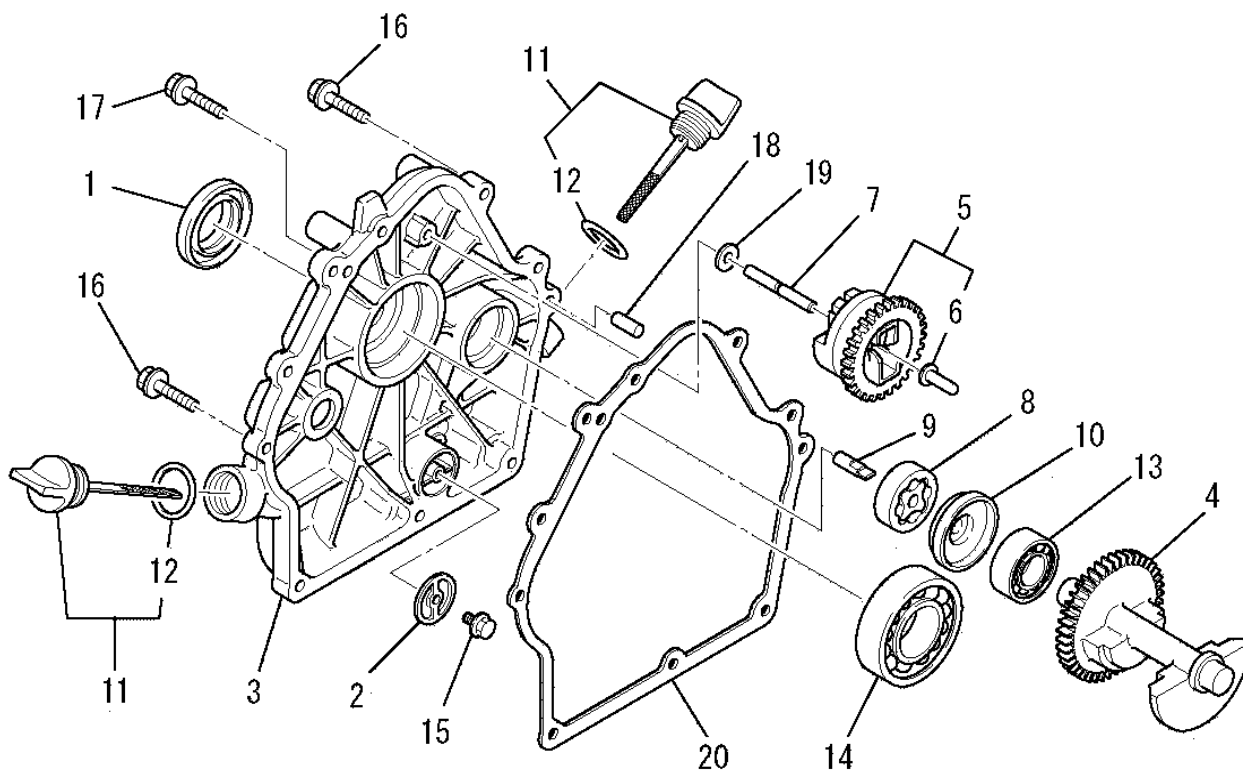
見出番号 No.	改訂番号 R/N	部品番号 Parts No.	部品名称 Parts Name	個数 No. Req'd	互換性 Inte	備考 Remarks	Serial No. (From~To) Serial No. (From~To)
13		KV75006AA	プレート PLATE	1			
14		KV75007AA	コッタ COTTER	4			
15		KW21019AA	バルブステムシール SEAL, VALVE STEM	1			
16		B800B10X065	フランジボルト BOLT, FLANGE	4			
17		KC66009AA	ヘッドガスケット GASKET, HEAD	1			

ヘッドカバーグループ
(C) HEAD COVER GROUP



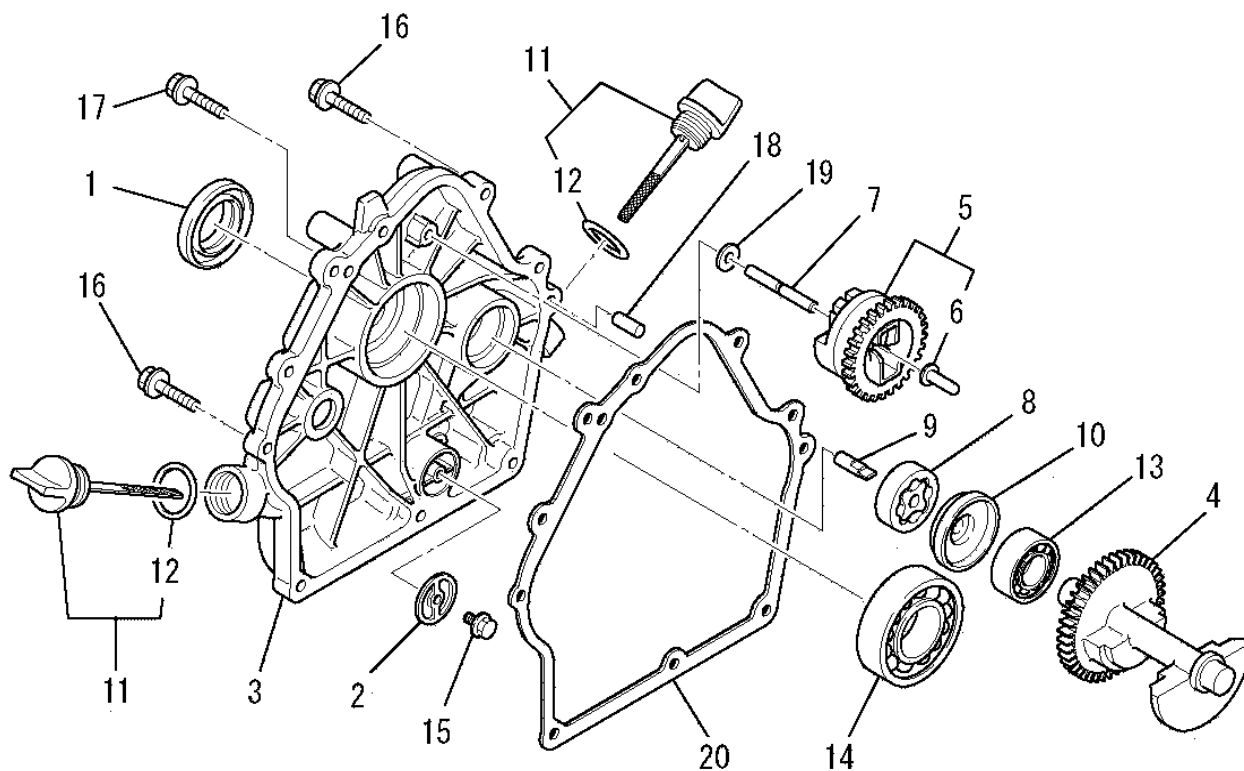
見出番号 No.	改訂番号 R/N	部品番号 Parts No.	部品名称 Parts Name	個数 No. Req'd	互換性 Inte	備考 Remarks	Serial No. (From~To) Serial No. (From~To)
1		KC09017AA	ヘッドカバー COVER, HEAD	1			
2		B805B06X012	フランジボルト BOLT, FLANGE	4			
3		KW33002AA	ヘッドカバーガスケット GASKET, HEAD COVER	1			

ケースカバーグループ
(D) CASE COVER GROUP



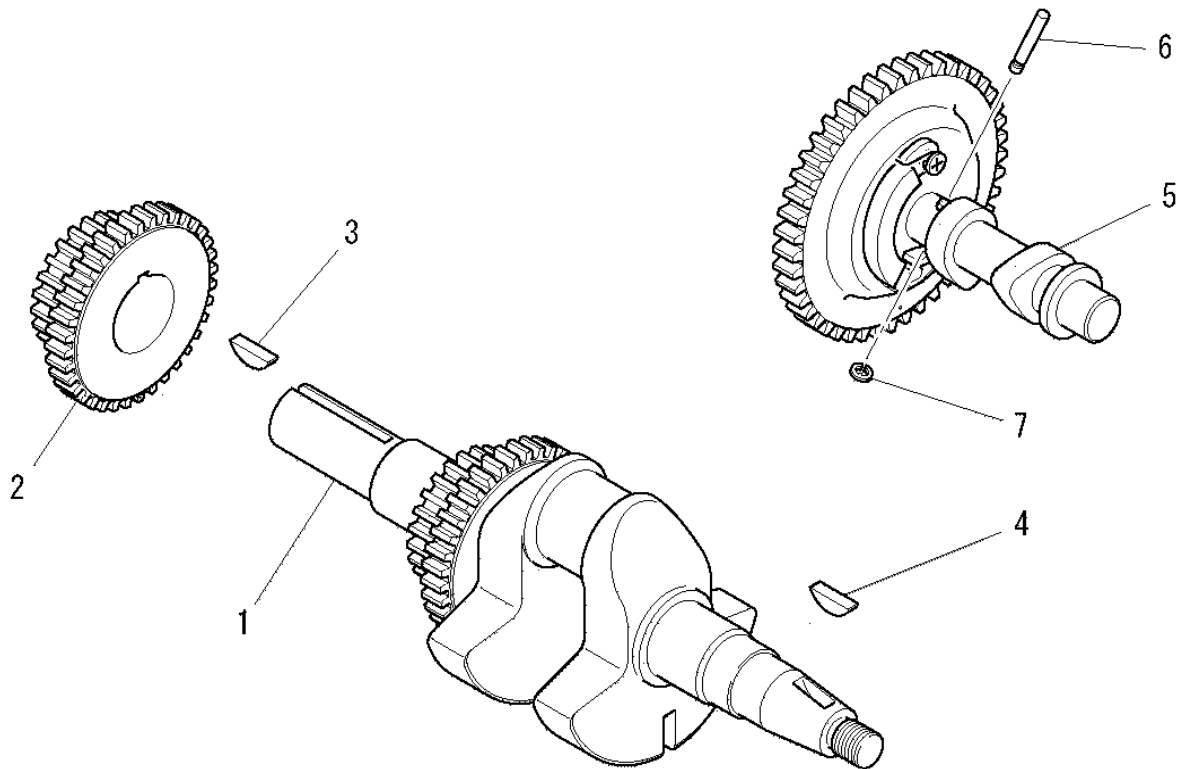
見出番号 No.	改訂番号 R/N	部品番号 Parts No.	部品名称 Parts Name	個数 No. Req'd	互換性 Inte	備考 Remarks	Serial No. (From~To) Serial No. (From~To)
1		FA29008	オイルシール OIL SEAL	1			
2		FA31015	オイルフィルタ FILTER, OIL	1			
3		KB66008CA	クランクケースカバー COVER, CRANKCASE	1			
4		KD51008AA	バランサシャフト SHAFT, BALANCER	1			
5		KG01003BA	ガバナギヤアセンブリ GOVERNOR GEAR ASSY	1			
6		KG14005AA	ガバナスライダ SLIDER, GOV	1			
7		KG22004AA	ガバナシャフト SHAFT, GOV	1			
8		KL11001AA	オイルポンプ PUMP, OIL	1			
9		KL14009AA	シャフト SHAFT	1			
10		KL14010AA	スペーサ SPACER	1			
11		KL21005EA	オイルゲージ GAUGE, OIL	2		INCL. NO. 12	
12		S655W21	オーリング O-RING	2			

ケースカバーグループ
(D) CASE COVER GROUP



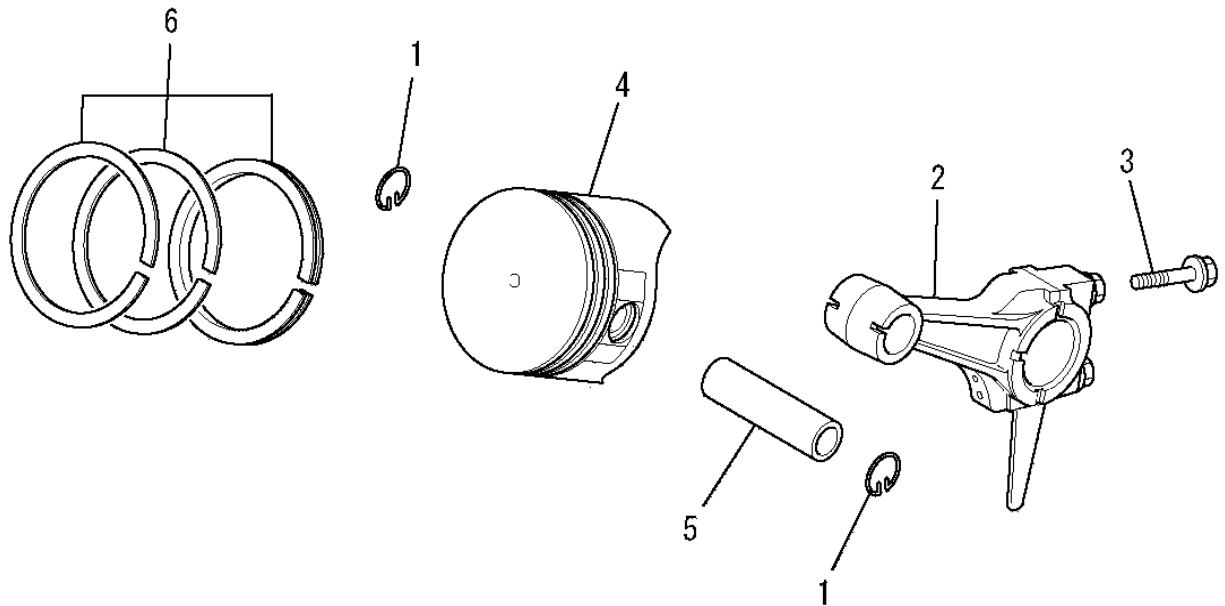
見出番号 No.	改訂番号 R/N	部品番号 Parts No.	部品名称 Parts Name	個数 No. Req'd	互換性 Inte	備考 Remarks	Serial No. (From~To) Serial No. (From~To)
13		S111X62X030	ボールベアリング BEARING, BALL	1		#6203	
14		S111X62X060	ボールベアリング BEARING, BALL	1		#6206	
15		B800A06X008	フランジボルト BOLT, FLANGE	1			
16		B800B08X030	フランジボルト BOLT, FLANGE	8			
17		KU14031AA	フランジボルト BOLT, FLANGE	1			
18		KU44001AA	ダウエルピン PIN, DOWEL	2			
19		W200H06	ワッシャ WASHER	1			
20		KW31007AA	クランクケースガスケット GASKET, CRANKCASE	1			

クランクシャフトグループ
(E) CRANKSHAFT GROUP



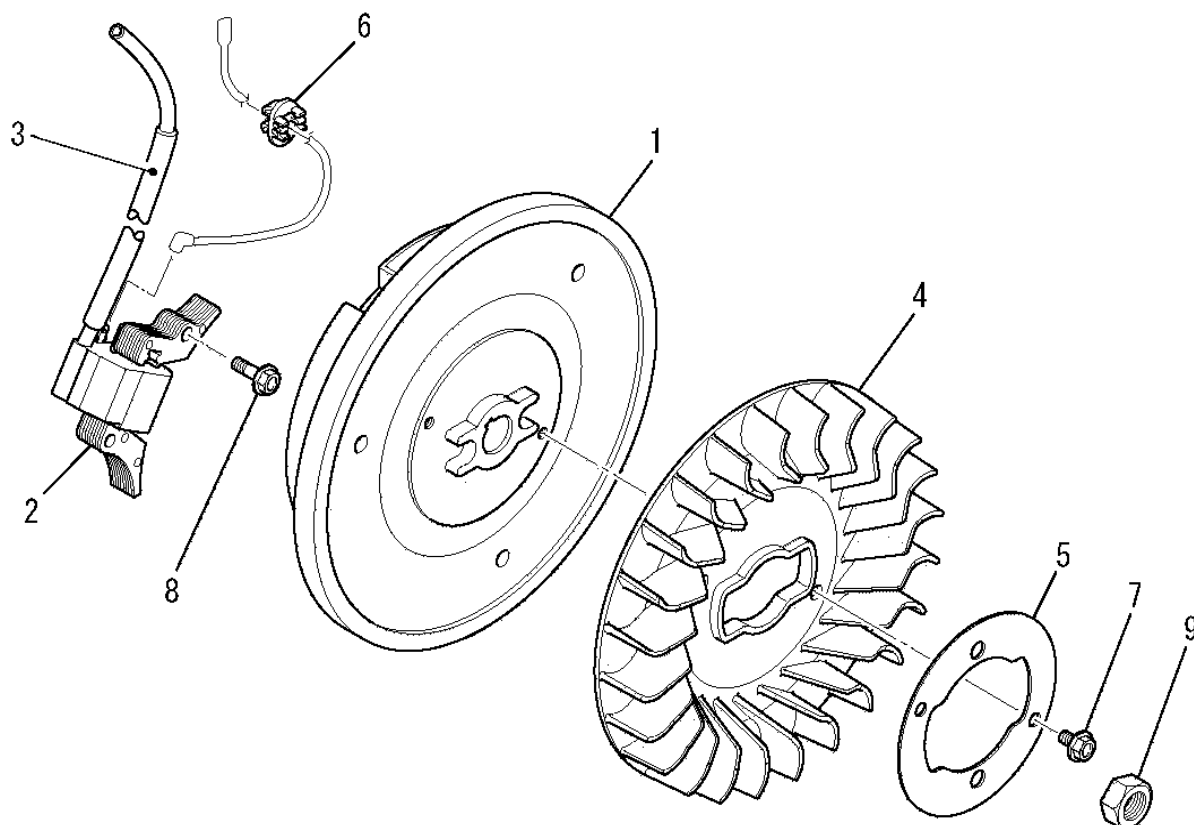
見出番号 No.	改訂番号 R/N	部品番号 Parts No.	部品名称 Parts Name	個数 No. Req'd	互換性 Inte	備考 Remarks	Serial No. (From~To) Serial No. (From~To)
1		KD02084AA	クランクシャフトアセンブリ CRANKSHAFT ASSY	1		INCL. NO. 2, 3	
2		KD63040AA	クランクシャフトギヤ GEAR, CRANKSHAFT	1			
3		KD90012AA	キー KEY, WOODRUFF	1			
4		W430B05X016	キー KEY, WOODRUFF	1			
5		KV01217AA	カムシャフトギヤアセンブリ CAMSHAFT ASSY	1		INCL. NO. 6, 7	
6		KV83009FA	ピン PIN	1			
7		S500P03	スナップリング SNAP RING	1			

ピストン&ロッドグループ
(F) PISTON & ROD GROUP



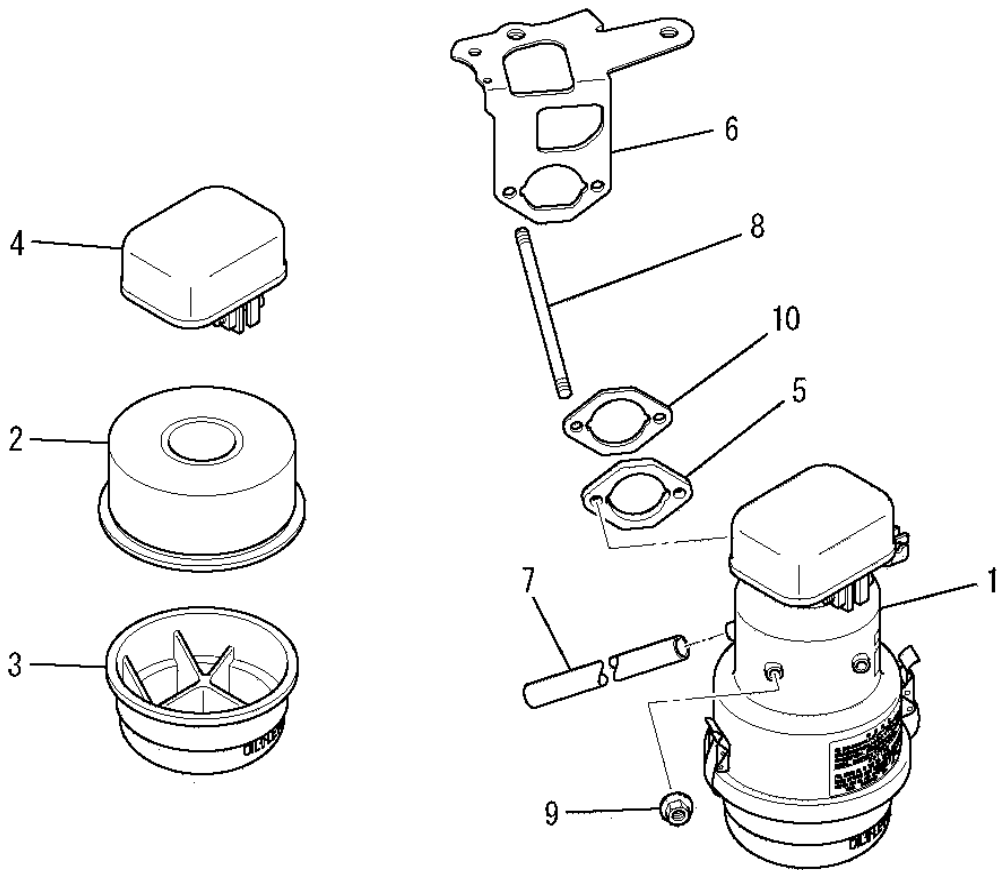
見出番号 No.	改訂番号 R/N	部品番号 Parts No.	部品名称 Parts Name	個数 No. Req'd	互換性 Inte	備考 Remarks	Serial No. (From~To) Serial No. (From~To)
1		BG04486	ピストンピンクリップ CLIP, PISTON PIN	2			
2		KD03035AA	コネクティングロッドアセンブリ CONNECTING ROD ASSY	1		STD INCL. NO. 3	
2		KD03035BA	コネクティングロッドアセンブリ CONNECTING ROD ASSY	1		US 0.25 INCL. NO. 3	
2		KD03035CA	コネクティングロッドアセンブリ CONNECTING ROD ASSY	1		US 050 INCL. NO. 3	
3		KD70001AA	ボルト BOLT	2			
4		KP17008AA	ピストン PISTON	1		STD	
4		KP17008BA	ピストン PISTON	1		OS 0.25	
4		KP17008CA	ピストン PISTON	1		OS 0.50	
5		KP57002AA	ピストンピン PIN, PISTON	1			
6		KP02010AA	ピストンリングセット PISTON RING SET	1		STD	
6		KP02010BA	ピストンリングセット PISTON RING SET	1		OS 0.25	
6		KP02010CA	ピストンリングセット PISTON RING SET	1		OS 0.50	

マグネトグループ
(G) MAGNETO GROUP



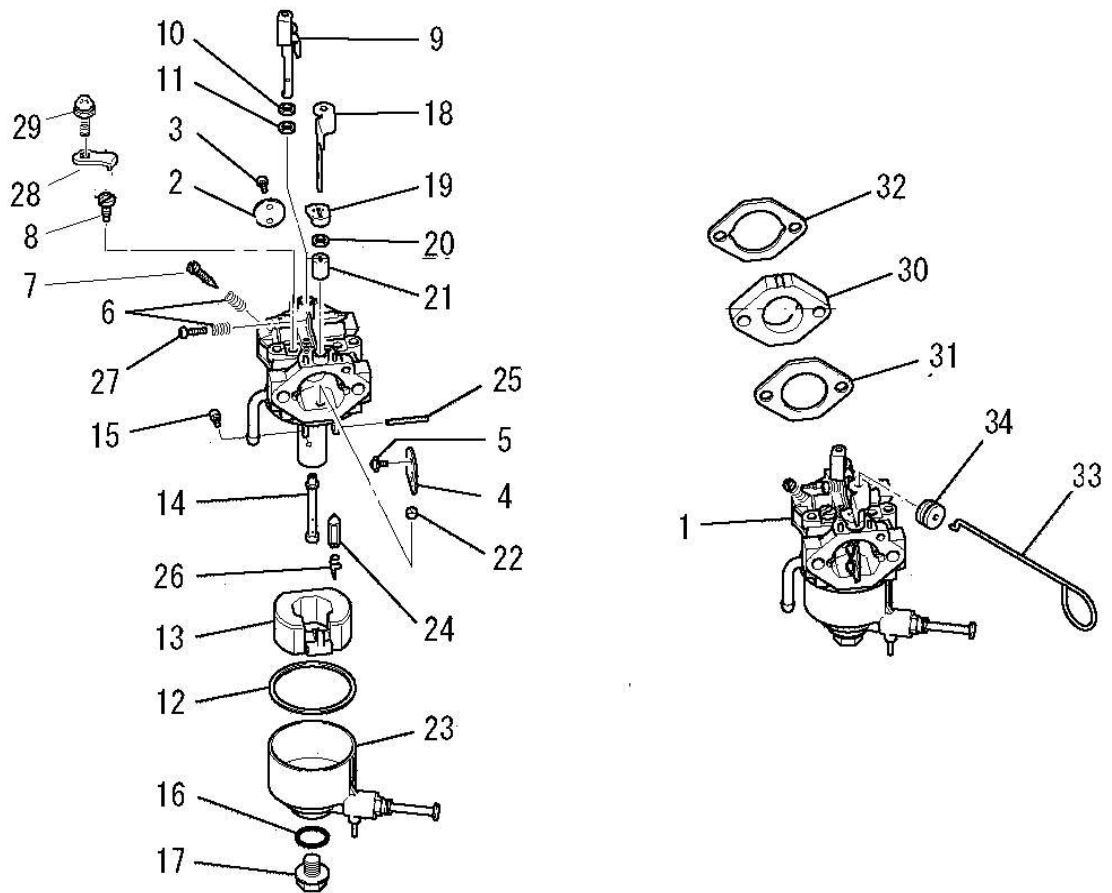
見出番号 No.	改訂番号 R/N	部品番号 Parts No.	部品名称 Parts Name	個数 No. Req'd	互換性 Inte	備考 Remarks	Serial No. (From~To) Serial No. (From~To)
1		KE12042AA	フライホイール FLYWHEEL	1			
2		KE24010CA	イグニッションコイル COIL, IGNITION	1			
3		KE90073AA	チューブ TUBE	1			
4		KE90309AA	ファン FAN	1			
5		KE90311AA	リテーナ RETAINER	1			
6		KU70007AA	クリップ CLIP	1			
7		B800A06X012	フランジボルト BOLT, FLANGE	2			
8		B805B06X030	フランジボルト BOLT, FLANGE	2			
9		FR41231	ナット NUT	1			

エアクリーナグループ (H) AIR CLEANER GROUP



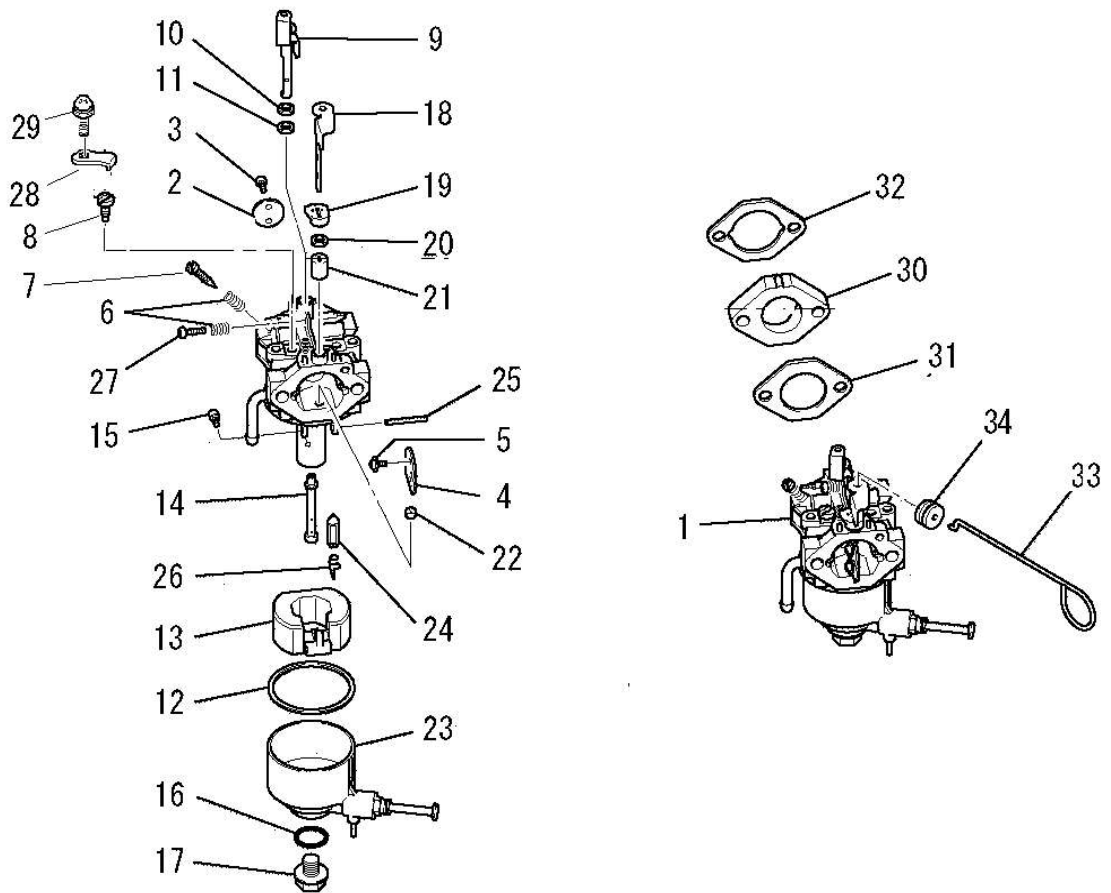
見出番号 No.	改訂番号 R/N	部品番号 Parts No.	部品名称 Parts Name	個数 No. Req'd	互換性 Inte	備考 Remarks	Serial No. (From~To) Serial No. (From~To)
1		KA01032AA	エアクリーナ アセンブリ AIR CLEANER ASSY	1		INCL. NO. 2-4	
2		KA01032AA002	クリーナエレメント ELEMENT, CLEANER	1			
3		KA01032EA003	オイルパン PAN, OIL	1			
4		KA01032AA005	キャップ CAP	1			
5		KA90059BA	スペーサ SPACER	1			
6		KA90093BA	チョークプレート BRACKET, CHOKE	1			
7		ZZ70002N	ブリーザーチューブ TUBE, BREATHER	1			
8		KU13042AA	スタッドボルト BOLT, STUD	2			
9		N801A06	フランジナット NUT, FLANGE	2			
10		KW34005AA	キャブレタガasket GASKET, CARBURETOR	1			

キャブ レタグループ (I) CARBURETOR GROUP



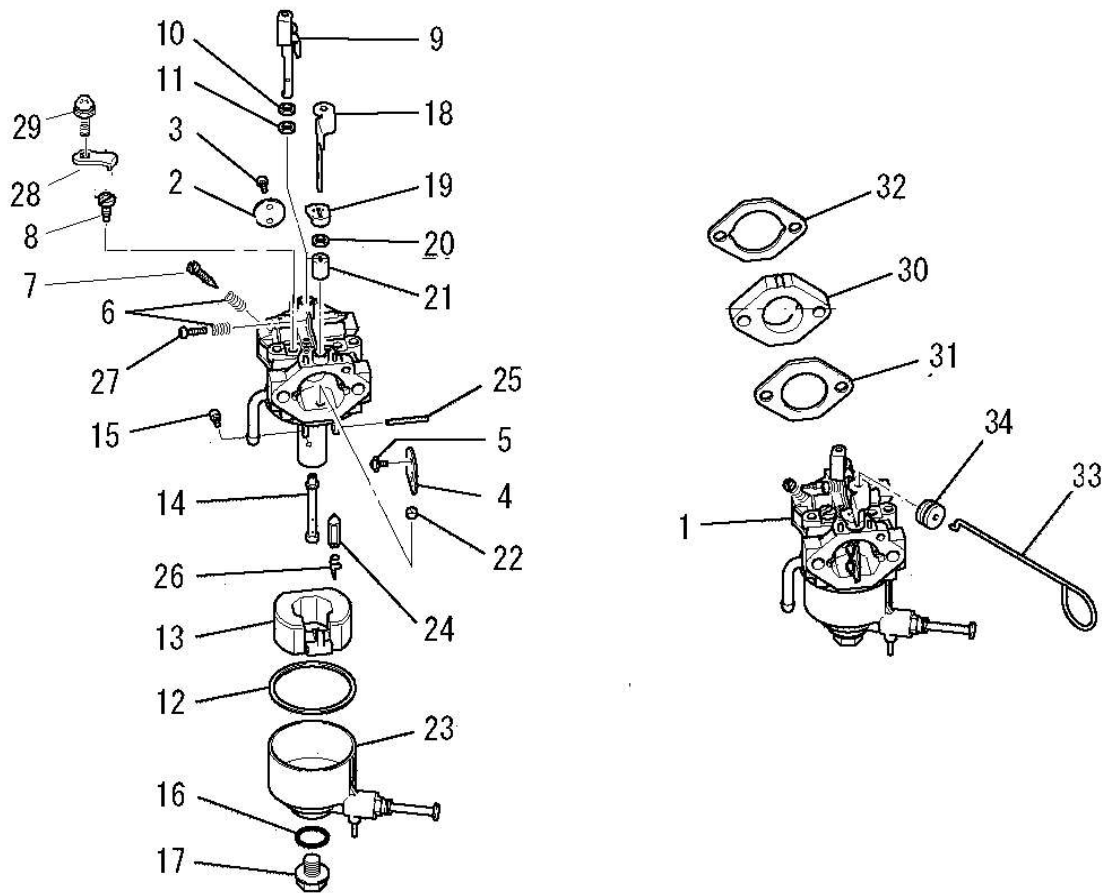
見出番号 No.	改訂番号 R/N	部品番号 Parts No.	部品名称 Parts Name	個数 No. Req'd	互換性 Inte	備考 Remarks	Serial No. (From~To) Serial No. (From~To)
1		KK15311EB	キャブ レタ(F) CARBURETOR (F)	1		INCL. NO. 2-29	
2		KK15014HC002	スロットルバルブ VALVE, THROTTLE	1			
3		KK15016AA003	スクリュ SCREW	2			
4		KK15211DB005	チョークバルブ VALVE, CHOKE	1			
5		KK15016AA003	スクリュ SCREW	2			
6		KK13003AA008	スプリング SPRING	1			
7		KK13014AA007	アジャスタ ADJUSTER	1			
8		KK74508CC475	パイロットジェット JET, PILOT	1			
9		KK15211DA011	スロットルシャフト SHAFT, THROTTLE	1			
10		KK12008AE015	パッキング PACKING	1			
11		KK12008AE016	シール SEAL	1			
12		KK15003AE014	パッキング PACKING	1			

キャブレタグループ (I) CARBURETOR GROUP



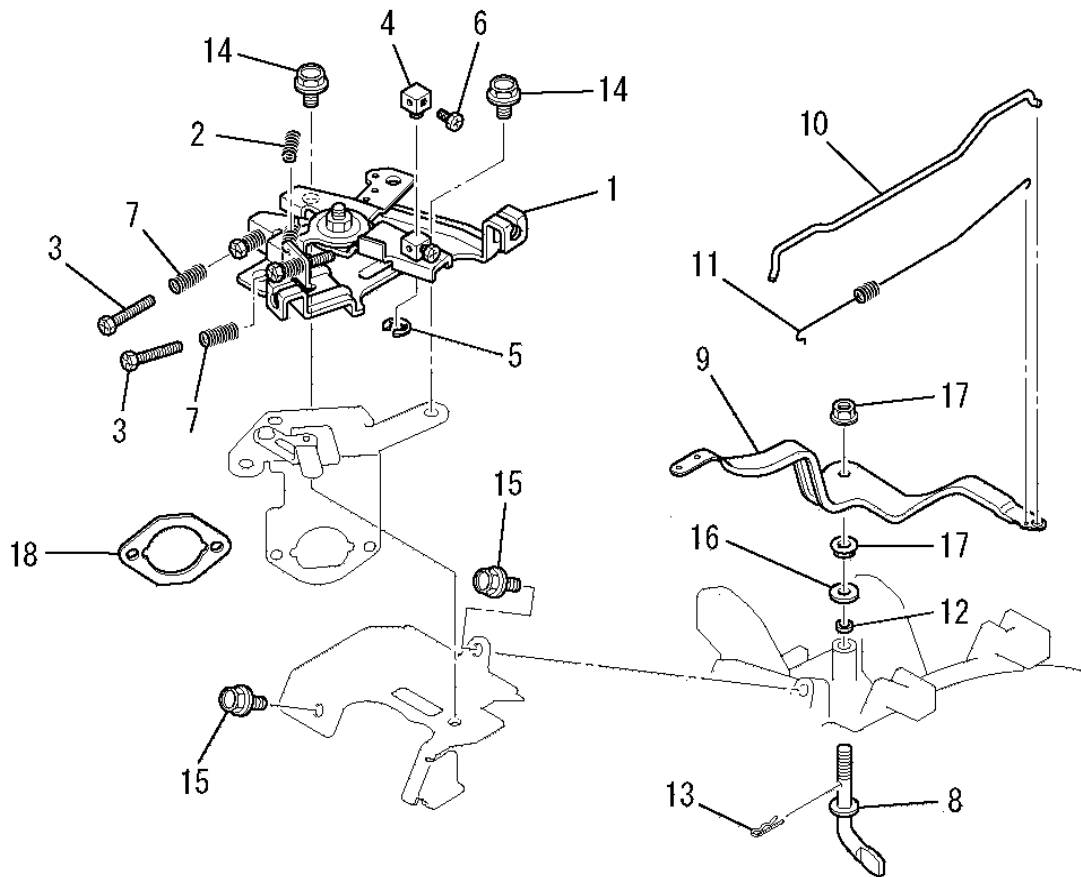
見出番号 No.	改訂番号 R/N	部品番号 Parts No.	部品名称 Parts Name	個数 No. Req'd	互換性 Inte	備考 Remarks	Serial No. (From~To) Serial No. (From~To)
13		KK15003AE015	フロート FLOAT	1			
14		KK15311EB014	メインノズル NOZZLE, MAIN	1			
15		KK74525DC925	メインジェット JET, MAIN	1			
16		KK13019BH016	オーリング O-RING	1			
17		KK15003DG119	ボルト BOLT	1			
18		KK15002EC020	チョークレバー LEVER, CHOKE	1			
19		KK13061AA029	リング RING	1			
20		KK12008AE019	シール SEAL	1			
21		KK12008AE020	リング RING	1			
22		KK15001AA014	リング RING	1			
23		KK15211EA023	フロートチャンバ CHAMBER, FLOAT	1			
24		KK15001AA015	ニードルバルブ VALVE, NEEDLE	1			

キャブレタグループ (I) CARBURETOR GROUP



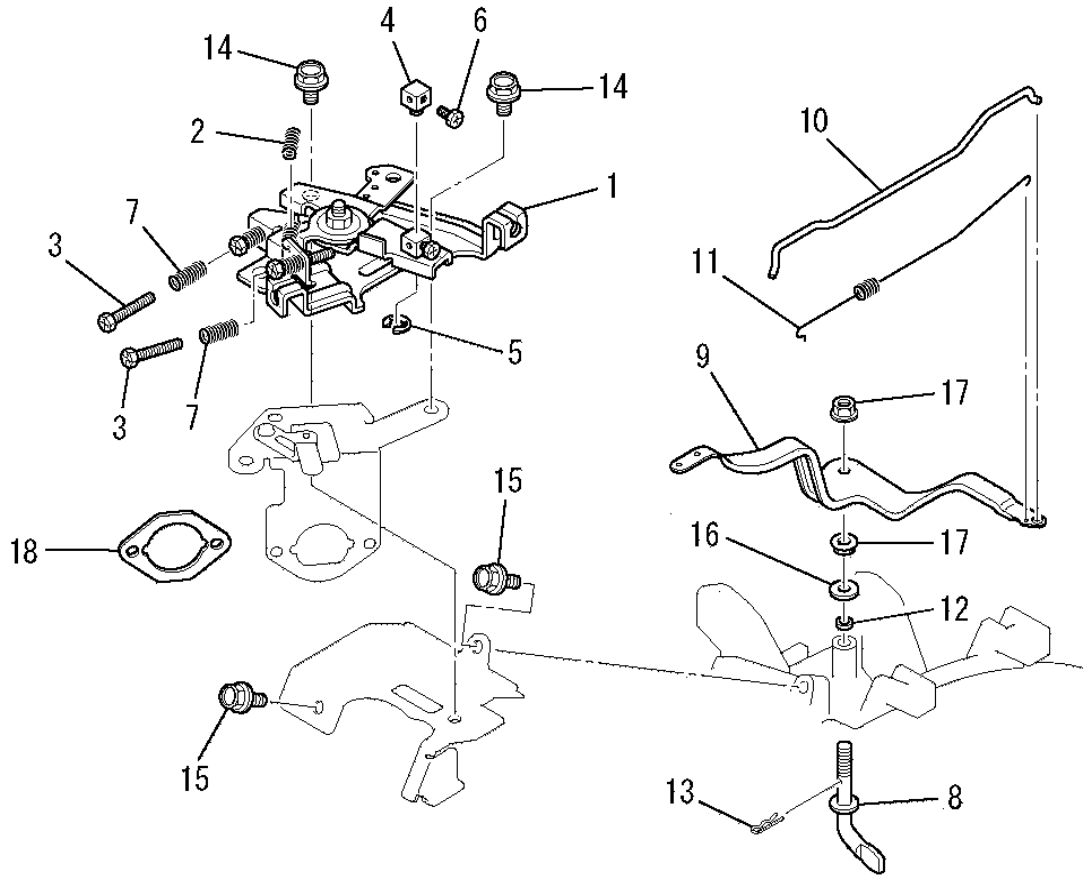
見出番号 No.	改訂番号 R/N	部品番号 Parts No.	部品名称 Parts Name	個数 No. Req'd	互換性 Inte	備考 Remarks	Serial No. (From~To) Serial No. (From~To)
25		KK15001AA016	ピン PIN	1			
26		KK12008AE011	クリップ CLIP	1			
27		KK12008AE009	スクリュー SCREW	1			
28		KK13063CA010	プレート PLATE	1			
29		KK16014AA011	スクリュー SCREW	1			
30		KK33006AA	インシュレータ INSULATOR	1			
31		KW34001AA	キャブレタ ガasket GASKET, CARBURETOR	1			
32		KW34005AA	キャブレタ ガasket GASKET, CARBURETOR	1			
33		KK90017BA	チョークロッド ROD, CHOKE	1			
34		FA28126	グロメット GROMMET	1			

コントロールパネルグループ
(J) CONTROL PANEL GROUP



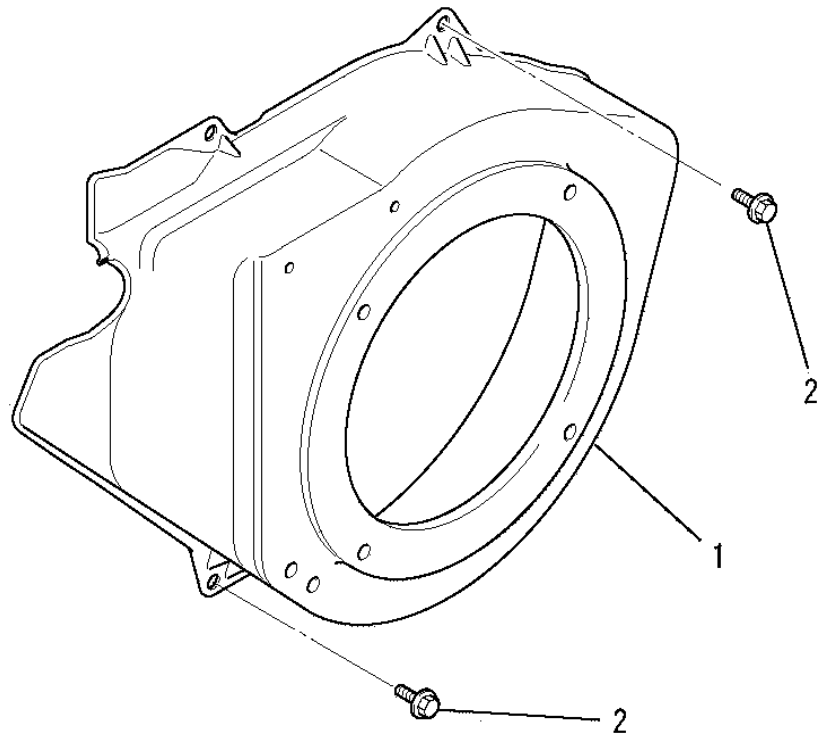
見出番号 No.	改訂番号 R/N	部品番号 Parts No.	部品名称 Parts Name	個数 No. Req'd	互換性 Inte	備考 Remarks	Serial No. (From~To) Serial No. (From~To)
1		KG03022HA	コントロールパネル CONTROL PANEL, CONTROL	1		INCL. NO. 2-7	
2		KG35007BA	リターンスプリング SPRING, RETURN	1			
3		KU14032AA	ボルト BOLT	2			
4		KR30013BA	ストッパ STOPPER	1			
5		S500P04	スナップリング SNAP RING	1			
6		B751A04X008	ボルト BOLT, CRS	1			
7		KU80017AA	スプリング SPRING	2			
8		KG22006AA	ガバナシャフト SHAFT, GOV	1			
9		KG31014AA	ガバナレバー LEVER, GOV	1			
10		KG41011AA	ガバナロッド ROD, GOV	1			
11		KG42009AA	ロッドスプリング SPRING, ROD	1			
12		KG90016AA	ダストシール SEAL, DUST	1			

コントロールパネルグループ
(J) CONTROL PANEL GROUP



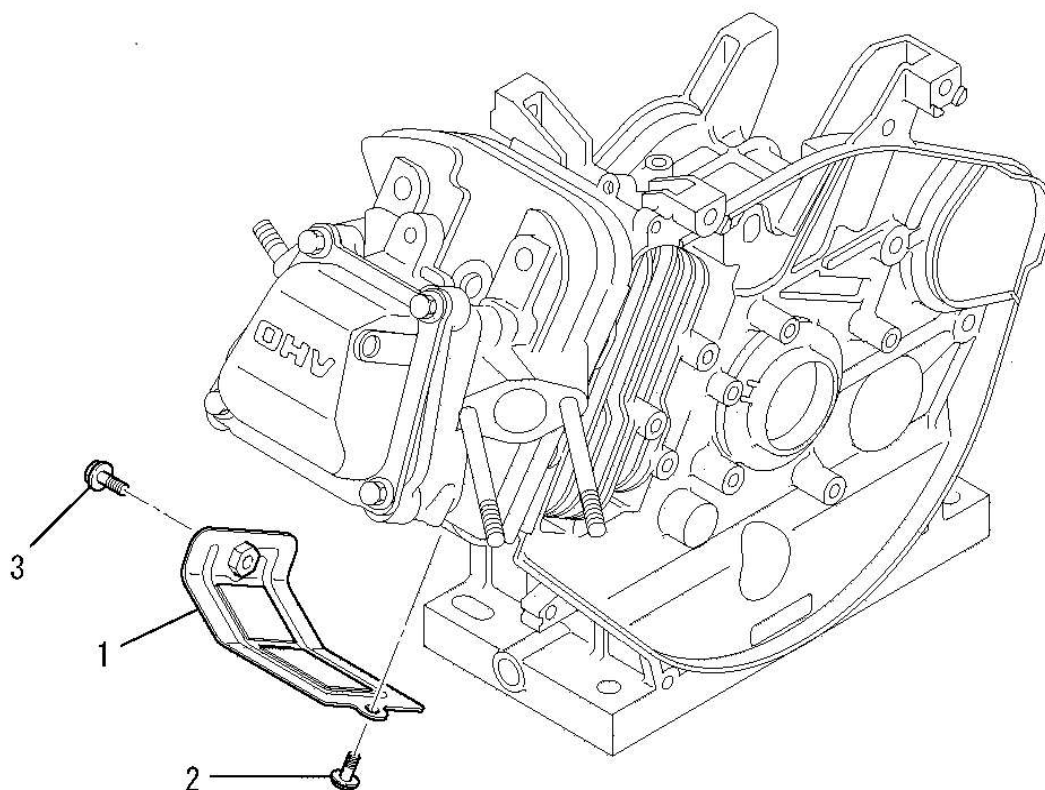
見出番号 No.	改訂番号 R/N	部品番号 Parts No.	部品名称 Parts Name	個数 No. Req'd	互換性 Inte	備考 Remarks	Serial No. (From~To) Serial No. (From~To)
13		KU70006AA	クリップ CLIP	1			
14		B800A06X012	フランジボルト BOLT, FLANGE	3			
15		B805B06X012	フランジボルト BOLT, FLANGE	2			
16		KG90015AA	ワッシャ WASHER	1			
17		KU24002AA	ナット NUT	2			
18		KW34005AA	キャブレタガasket GASKET, CARBURETOR	1			

ファンカバーグループ
 (K) FAN COVER GROUP



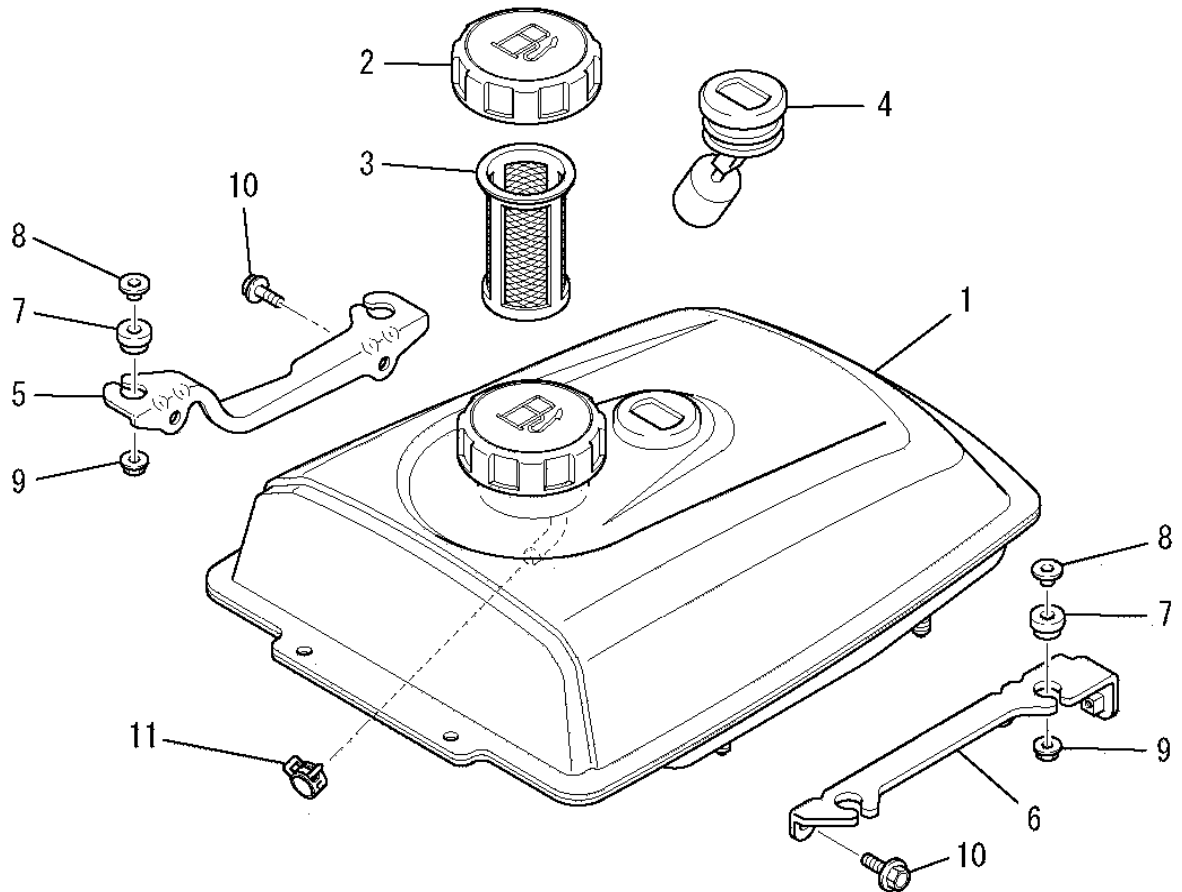
見出番号 No.	改訂番号 R/N	部品番号 Parts No.	部品名称 Parts Name	個数 No. Req'd	互換性 Inte	備考 Remarks	Serial No. (From~To) Serial No. (From~To)
1		KH28019JA	ファンカバー COVER, FAN	1			
2		B805B06X012	フランジボルト BOLT, FLANGE	4			

シリンダカバーグループ
(L) CYLINDER COVER GROUP



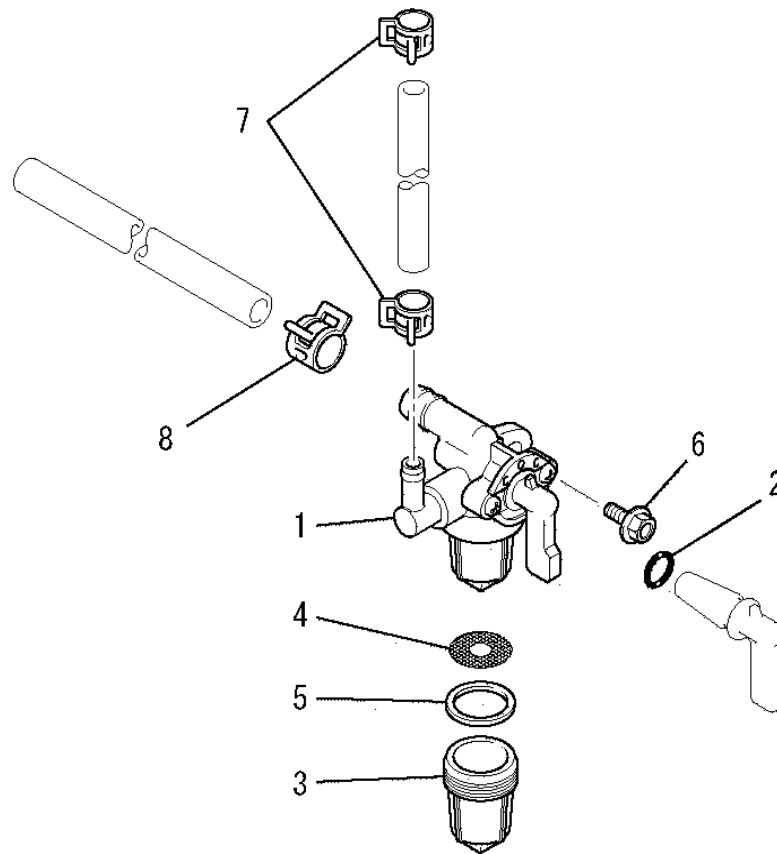
見出番号 No.	改訂番号 R/N	部品番号 Parts No.	部品名称 Parts Name	個数 No. Req'd	互換性 Inte	備考 Remarks	Serial No. (From~To) Serial No. (From~To)
1		KH40122BA	シリンダカバー COVER, CYLINDER	1			
2		B800A06X012	フランジボルト BOLT, FLANGE	1			
3		B805B06X016	フランジボルト BOLT, FLANGE	1			

タンクグループ
(M) TANK GROUP



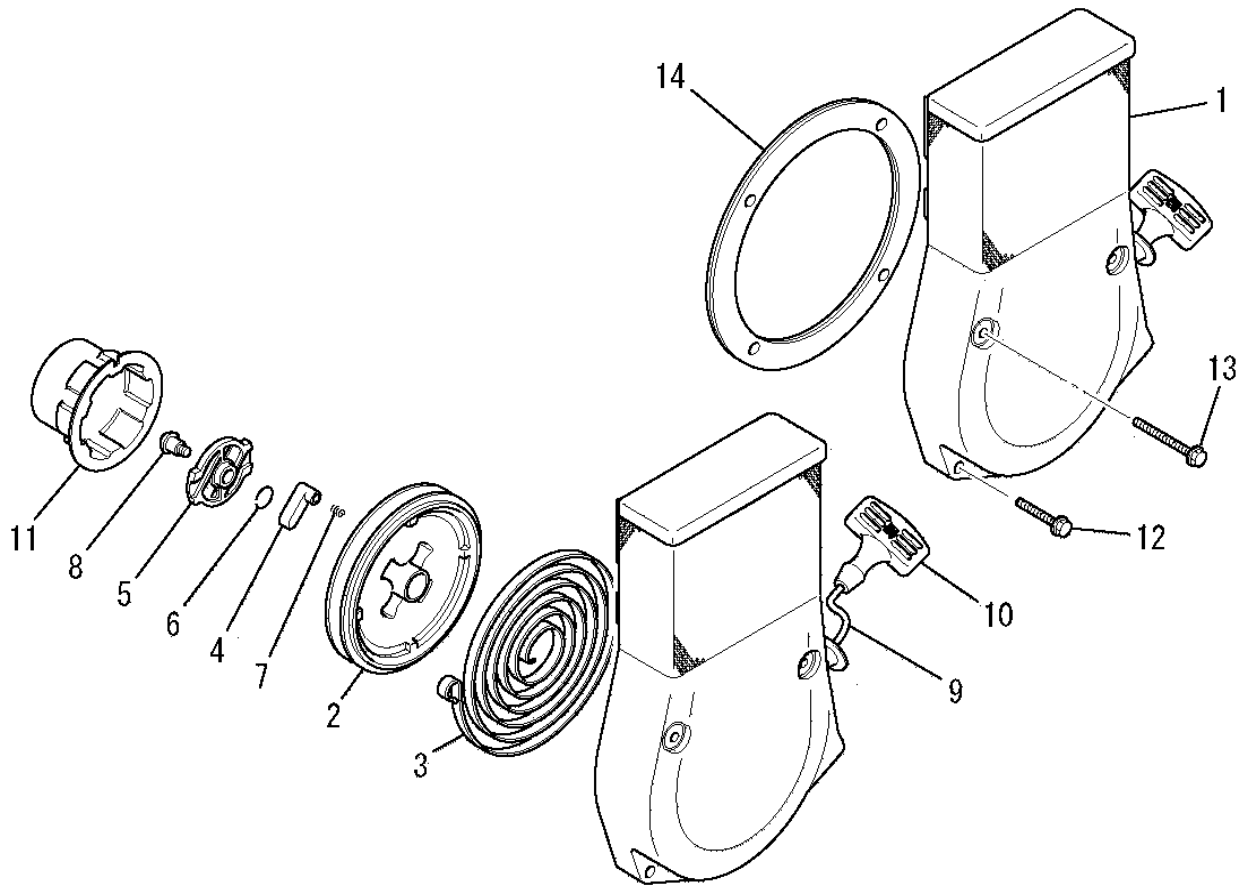
見出番号 No.	改訂番号 R/N	部品番号 Parts No.	部品名称 Parts Name	個数 No. Req'd	互換性 Inte	備考 Remarks	Serial No. (From~To) Serial No. (From~To)
1		KF04110DA	フューエルタンク アセンブリ FUEL TANK ASSY	1		INCL. NO. 2-4	
2		KF05010CA	タンクキャップ アセンブリ TANK CAP ASSY	1			
3		KF40003BA	フューエルフィルタ FILTER, FUEL	1			
4		KF90080BA	オイルゲージ GAUGE, OIL	1			
5		KF59008AA	タンクブ ラケット BRACKET, TANK	1			
6		KF59009AA	タンクブ ラケット BRACKET, TANK	1			
7		KU50018AA	ブッシュ BUSH	4			
8		KU50019AA	スペーサ SPACER	4			
9		N801A06	フランジ ナット NUT, FLANGE	4			
10		B805B06X012	フランジ ボルト BOLT, FLANGE	4			
11		FR67419	クリップ CLIP	1			

コックグループ
(N) COCK GROUP



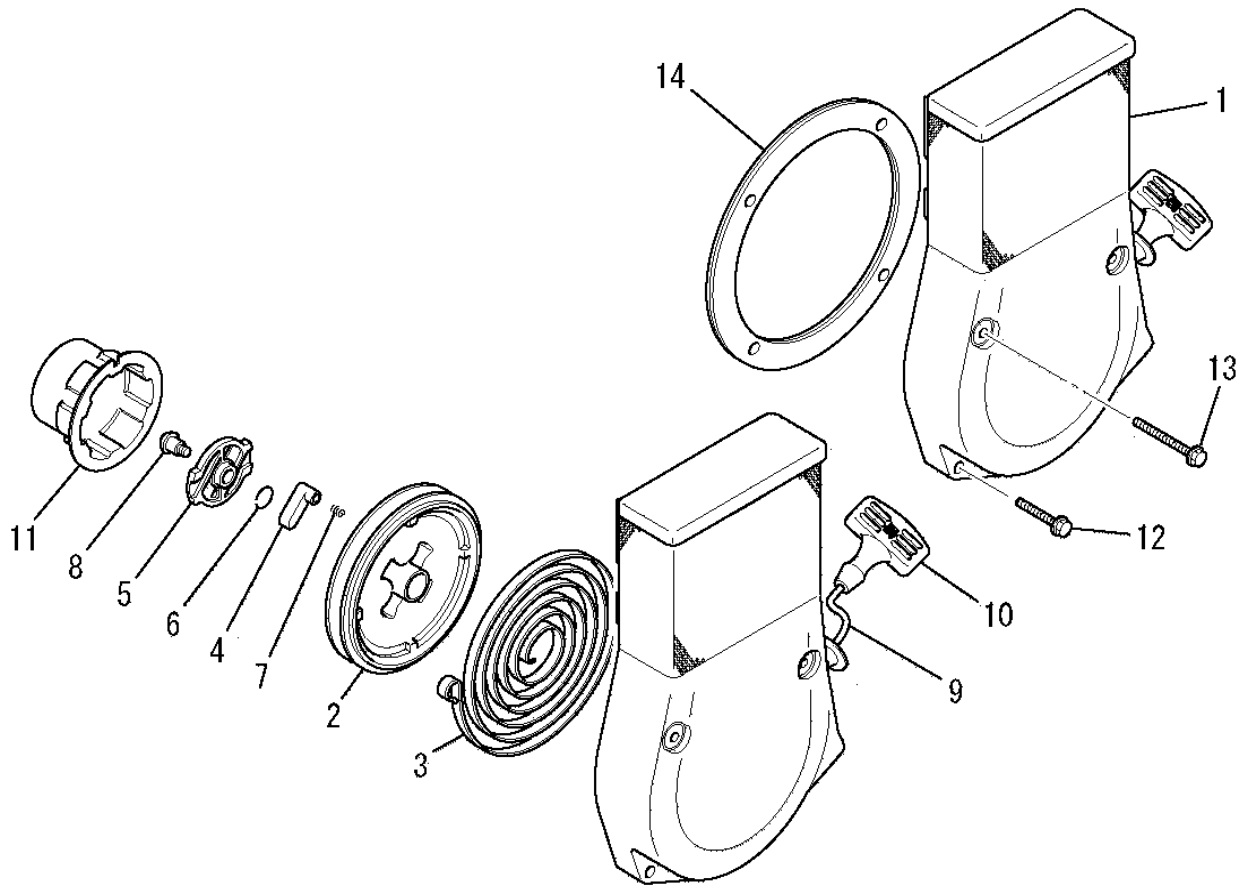
見出番号 No.	改訂番号 R/N	部品番号 Parts No.	部品名称 Parts Name	個数 No. Req'd	互換性 Inte	備考 Remarks	Serial No. (From~To) Serial No. (From~To)
1		KF31010AA	フューエルコック COCK, FUEL	1		INCL. NO. 2-5	
2		KF31010AA001	オーリング O-RING	1			
3		KF31010AA002	カップ CUP	1			
4		KF31010AA003	フューエルフィルタ FILTER, FUEL	1			
5		KF31010AA004	パッキング PACKING	1			
6		B805B06X016	フランジホルト BOLT, FLANGE	1			
7		FR53226	クリップ CLIP	2			
8		FR67419	クリップ CLIP	1			

リコイルスタータグループ
 (R) RECOIL STARTER GROUP



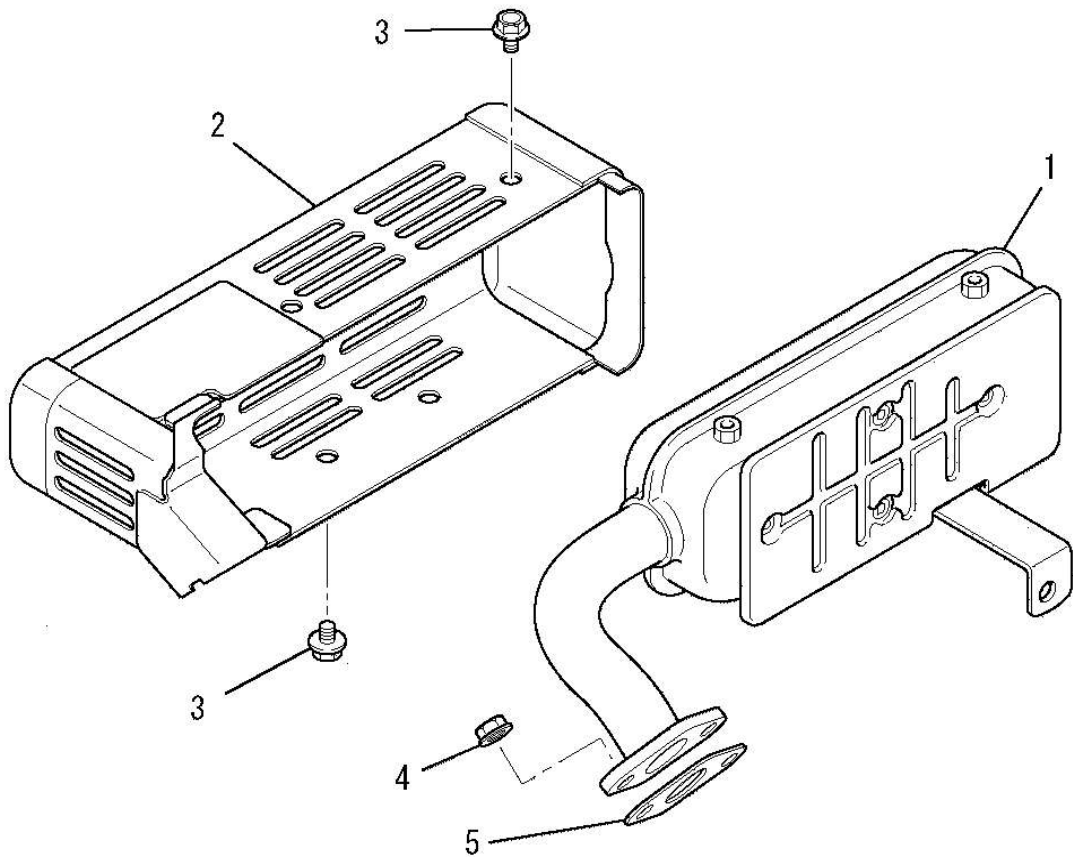
見出番号 No.	改訂番号 R/N	部品番号 Parts No.	部品名称 Parts Name	個数 No. Req'd	互換性 Inte	備考 Remarks	Serial No. (From~To) Serial No. (From~To)
1		KS02042BD	リコイルスタータ アセンブリ RECOIL STARTER ASSY	1		INCL. NO. 2-11	
2		KS20060AD002	リール REEL	1			
3		KS20060AD003	スパイラルスプリング SPRING, SPIRAL	1			
4		KS20060AD004	ラチェット RATCHET	2			
5		KS20061AD005	ガイド GUIDE	1			
6		KS20060AD006	フリクションスプリング SPRING, FRICTION	1			
7		KS20020AD007	リターンスプリング SPRING, RETURN	2			
8		KS20020AD008	スクリュー SCREW	1			
9		KS20066AD010	スタータロープ ROPE, STARTER	1			
10		KS20066AD011	スタータノブ KNOB, STARTER	1			
11		KS30020AA	スタータプーリー PULLEY, STARTER	1			
12		B800A06X035	フランジボルト BOLT, FLANGE	2			

リコイルスタータグループ
 (R) RECOIL STARTER GROUP



見出番号 No.	改訂番号 R/N	部品番号 Parts No.	部品名称 Parts Name	個数 No. Req'd	互換性 Inte	備考 Remarks	Serial No. (From~To) Serial No. (From~To)
13		B800A06X065	フランジボルト BOLT, FLANGE	2			
14		KS90025AA	スペーサ SPACER	1			

マフラーグループ
(S) MUFFLER GROUP



見出番号 No.	改訂番号 R/N	部品番号 Parts No.	部品名称 Parts Name	個数 No. Req'd	互換性 Inte	備考 Remarks	Serial No. (From~To) Serial No. (From~To)
1		KM17069AA	マフラー MUFFLER	1			
2		KM27067AA	マフラーカバー COVER, MUFFLER	1			
3		KU14060AA	フランジボルト BOLT, FLANGE	4			
4		ZZ70028C	ユニカルスプリングナット NUT, CONICAL SPG	2			
5		KM70032AB	マフラーガスケット GASKET, MUFFLER	1			