

向先	株オーレック 殿	用途	草刈機
----	----------	----	-----

純正部品表

PARTS LIST

三菱メイキエンジン

GB300PN-300

2011年11月

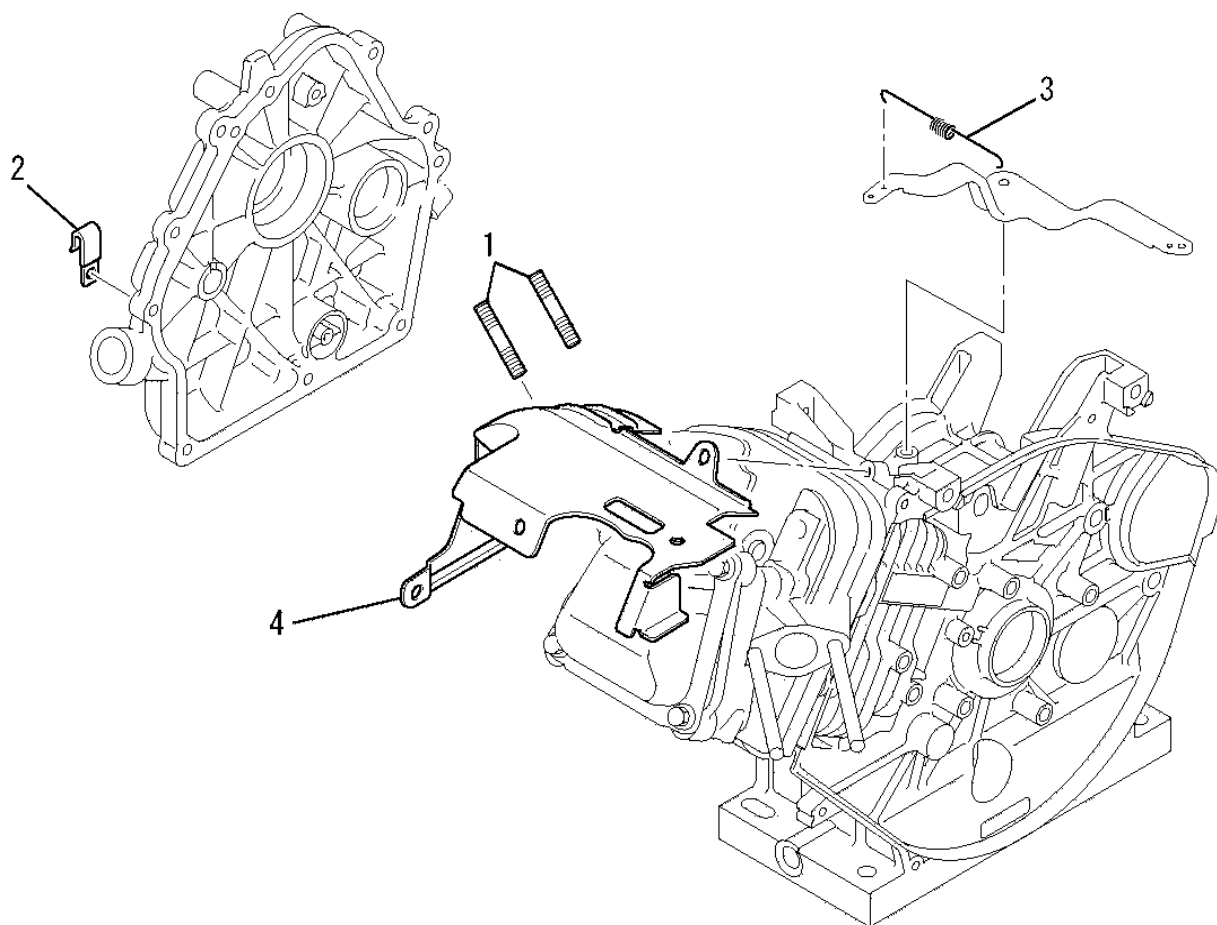
INDEX

部品番号	部品名称	ページ数	No.	部品番号	部品名称	ページ数	No.
B080A08X016	ホルト	4	3	KE90309AA	ファン	14	4
B155B06X155	スタットホルト	15	8	KE90311AA	リテーナ	14	5
B155B08X020	スタットホルト	1	1	KF04110DA	フューエルタンク アセンブリ	23	1
B751A04X008	ホルト	19	6	KF05010CA	タンクキャツプ アセンブリ	23	2
B800A06X008	フランジホルト	11	15	KF31010AA	フューエルコック	24	1
B800A06X012	フランジホルト	14	7	KF31010AA001	オーリング	24	2
B800A06X012	フランジホルト	20	14	KF31010AA002	カツプ	24	3
B800A06X035	フランジホルト	25	12	KF31010AA003	フューエルフィルタ	24	4
B800A06X065	フランジホルト	26	13	KF31010AA004	ハツキング	24	5
B800A08X016	フランジホルト	27	4	KF40003BA	フューエルフィルタ	23	3
B800B08X030	フランジホルト	11	16	KF59008AA	タンクブラケット	23	5
B800B10X065	フランジホルト	8	16	KF59009AA	タンクブラケット	23	6
B805B06X012	フランジホルト	9	2	KF90080BA	オイルゲージ	23	4
B805B06X012	フランジホルト	20	15	KG01008BA	ガバナキヤアセンブリ	10	5
B805B06X012	フランジホルト	21	2	KG03022HA	コントロールパネル	19	1
B805B06X012	フランジホルト	23	10	KG14005AA	ガバナスライダ	10	6
B805B06X016	フランジホルト	22	2	KG22004AA	ガバナシャフト	10	7
B805B06X016	フランジホルト	24	6	KG22006AA	ガバナシャフト	19	8
B805B06X030	フランジホルト	14	8	KG31014AA	ガバナレバ	19	9
BG04486	ピストンピンクリツプ	13	1	KG34009DA	ガバナスプリング	1	3
FA24135	ワツシヤ	4	5	KG35007BA	リターンスプリング	19	2
FA27080XX003	スプリング	16	6	KG41011AA	ガバナロツト	19	10
FA28011	オイルシール	6	1	KG42009AA	ロツトスプリング	19	11
FA28126	グロメツト	18	29	KG90015AA	ワツシヤ	20	16
FA29008	オイルシール	10	1	KG90016AA	ダストシール	19	12
FA31015	オイルフィルタ	10	2	KH28019JA	ファンカバー	21	1
FN11223	ドレンプラグ	6	2	KH40122BA	シリンダカバー	22	1
FR41231	ナツト	14	9	KH60023BA	シリンダハツフル	1	4
FR46903A	スパークプラグ	2	2	KK12008AE009	スクリュ	17	23
FR53226	クリツプ	24	7	KK12008AE011	クリツプ	17	22
FR56780	クランプ	1	2	KK12008AE015	ハツキング	16	9
FR67419	クリツプ	23	11	KK12008AE016	シール	16	10
FR67419	クリツプ	24	8	KK12025AA003	スクリュ	16	3
KA01032AA	エアクリーナ アセンブリ	15	1	KK12025AA005	スクリュ	16	5
KA01032AA002	クリーナエレメント	15	2	KK13004AE008	パイロツトジエツト	16	7
KA01032AA005	キャツプ	15	4	KK15001AA010	リング	17	17
KA01032EA003	オイルパン	15	3	KK15002EC004	チョークバルブ	16	4
KA90059BA	スペーサ	15	5	KK15002EC020	チョークレバ	17	16
KA90093BA	チョークブラケット	15	6	KK15003AE002	スロツトルバルブ	16	2
KB46007AA	シリンダブロック	6	3	KK15003AE011	スロツトルシャフト	16	8
KB66008CA	クランクケースカバー	10	3	KK15003AE014	ハツキング	16	11
KC02028CA	シリンダヘッド アセンブリ	7	1	KK15003AE015	フロート	16	12
KC09017AA	ヘッドカバー	9	1	KK15003AE024	リング	17	18
KC66009AA	ヘッド ガスケット	5	3	KK15003AE026	ニートルバルブ	17	20
KC66009AA	ヘッド ガスケット	8	17	KK15003AE027	ピン	17	21
KD02084AA	クランクシャフトアセンブリ	12	1	KK15003AJ025	フロートチャンバ	17	19
KD03035AA	コネクティングロツト アセンブリ	13	2	KK15003DG016	メインスル	17	13
KD03035BA	コネクティングロツト アセンブリ	13	2	KK15007EC	キャブレタ(F)	16	1
KD03035CA	コネクティングロツト アセンブリ	13	2	KK15007EC019	ホルト	17	15
KD51002AA	ハランサシャフト	10	4	KK15007EC031	オーリング	17	24
KD63040AA	クランクシャフトキヤ	12	2	KK33006AA	インシユレータ	18	25
KD70001AA	ホルト	13	3	KK74525AA038	メインジエツト	17	14
KD90012AA	キー	12	3	KK90017BA	チョークロツト	18	28
KE12042AA	フライホイール	14	1	KL11001AA	オイルポンプ	10	8
KE24010BA	イグニツションコイル	14	2	KL14009AA	シャフト	10	9
KE42027AA	プラグキャツプ	2	3	KL14010AA	スペーサ	10	10
KE90069AB	リードワイヤ	2	1	KL21005EA	オイルゲージ	10	11
KE90073AA	チューブ	14	3	KM17069AA	マフラ	27	1

INDEX

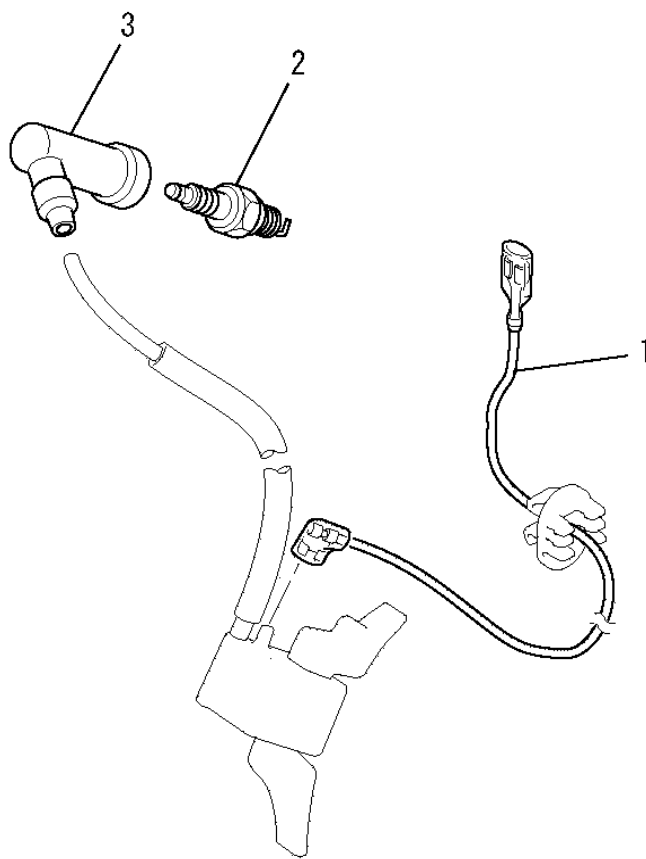
部品番号	部品名称	ページ数	No.	部品番号	部品名称	ページ数	No.
KM27067AA	マフラカバー	27	2	KW34005AA	キャブレタガasket	5	6
KM70032AB	マフラガasket	5	7	KW34005AA	キャブレタガasket	15	10
KM70032AB	マフラガasket	27	6	KW34005AA	キャブレタガasket	18	27
KN12004EA	ホツクススパナ	4	1	KW34005AA	キャブレタガasket	20	18
KN13001AA	スクリュドライバ	4	2	KW39058BA	ガasketセット	5	1
KP02010AA	ピストンリングセット	13	6	KW52352BA	ネームラベル	3	1
KP02010BA	ピストンリングセット	13	6	KW56218AA	ラベル	3	2
KP02010CA	ピストンリングセット	13	6	KW56256AA	コーションラベル	4	6
KP17008AA	ピストン	13	4	N801A06	フランジナット	15	9
KP17008BA	ピストン	13	4	N801A06	フランジナット	23	9
KP17008CA	ピストン	13	4	P051Y04X100	フューエルホース	3	3
KP57002AA	ピストンピン	13	5	P051Y08X360	フューエルホース	3	4
KR30013BA	ストツパ	19	4	S111X62X030	ボールベアリング	6	5
KS02042BD	リコイルスタータアセンブリ	25	1	S111X62X030	ボールベアリング	11	13
KS20020AD007	リターンスプリング	25	7	S111X62X060	ボールベアリング	6	4
KS20020AD008	スクリュ	25	8	S111X62X060	ボールベアリング	11	14
KS20060AD002	リール	25	2	S500P03	スナツスプリング	12	7
KS20060AD003	スパイラルスプリング	25	3	S500P04	スナツスプリング	19	5
KS20060AD004	ラチエツト	25	4	W200H06	ワツシヤ	11	19
KS20060AD006	フリクションスプリング	25	6	W405B07X045	キー	4	4
KS20061AD005	カイト	25	5	W430B05X016	キー	12	4
KS20066AD010	スタータロープ	25	9	ZZ70002N	フリーサチユーフ	15	7
KS20066AD011	スタータノブ	25	10	ZZ70013A	ガasket	6	6
KS30020AA	スタータプーリ	25	11	ZZ70028C	コニカルスプリングナット	27	5
KS90025AA	スベーサ	26	14				
KU14031AA	フランジホルト	11	17				
KU14032AA	ホルト	19	3				
KU14060AA	フランジホルト	27	3				
KU23009AA	ナツト	7	2				
KU24002AA	ナツト	20	17				
KU44001AA	ダウエルピン	7	3				
KU44001AA	ダウエルピン	11	18				
KU50018AA	プシユ	23	7				
KU50019AA	スベーサ	23	8				
KU70006AA	クリツプ	20	13				
KU70007AA	クリツプ	14	6				
KU80017AA	スプリング	19	7				
KV01217AA	カムシヤフトキヤアセンブリ	12	5				
KV24003AA	タベツト	7	4				
KV35005AA	インテイクハルブ	7	5				
KV45008AA	エキゾーストハルブ	7	6				
KV55006AA	ハルブスプリング	7	7				
KV65003AA	ハルブスプリングリテーナ	7	8				
KV71004AA	フツシユロツト	7	9				
KV72003AA	ロツカアーム	7	10				
KV73002AA	ナツト	7	11				
KV74002AA	ホルト	7	12				
KV75006AA	プレート	8	13				
KV75007AA	コツタ	8	14				
KV83009FA	ピン	12	6				
KW21019AA	ハルブステムシール	8	15				
KW29006AA	オーリング	10	12				
KW31007AA	クランクケースガasket	5	4				
KW31007AA	クランクケースガasket	11	20				
KW33002AA	ガasketヘッドカバー	5	2				
KW33002AA	ガasketヘッドカバー	9	3				
KW34001AA	キャブレタガasket	5	5				
KW34001AA	キャブレタガasket	18	26				

ボルト、スプリング、カバー 1. BOLT, SPRING, COVER



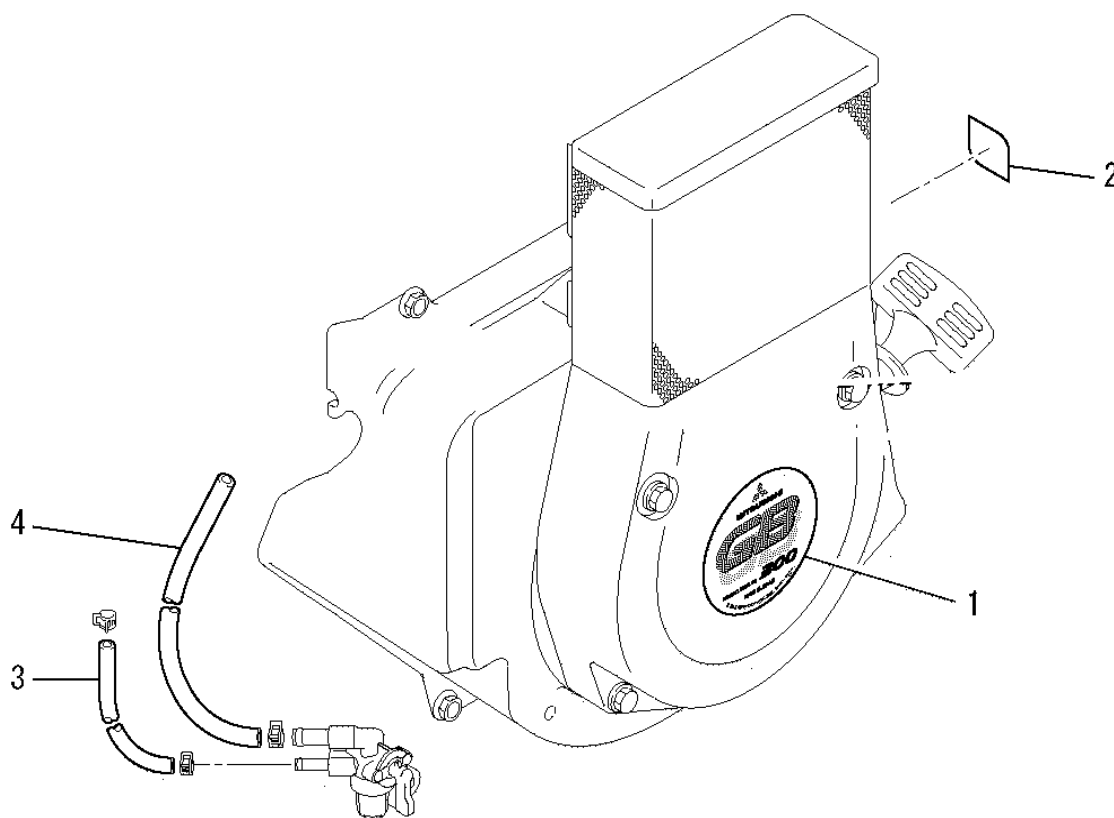
見出番号 No.	改訂番号 R/N	部品番号 Parts No.	部品名称 Parts Name	個数 No. Req'd	互換性 Inte	備考 Remarks	Serial No. (From~To) Serial No. (From~To)
1		B155B08X020	スタッドボルト BOLT, STUD	2			
2		FR56780	クランプ CLAMP	1			
3		KG34009DA	ガバナスプリング SPRING, GOV	1			
4		KH60023BA	シリンダバツフル BAFFLE, CYLINDER	1			

リードワイヤ、プラグ、キャップ
2. LEAD WIRE, PLUG, CAP



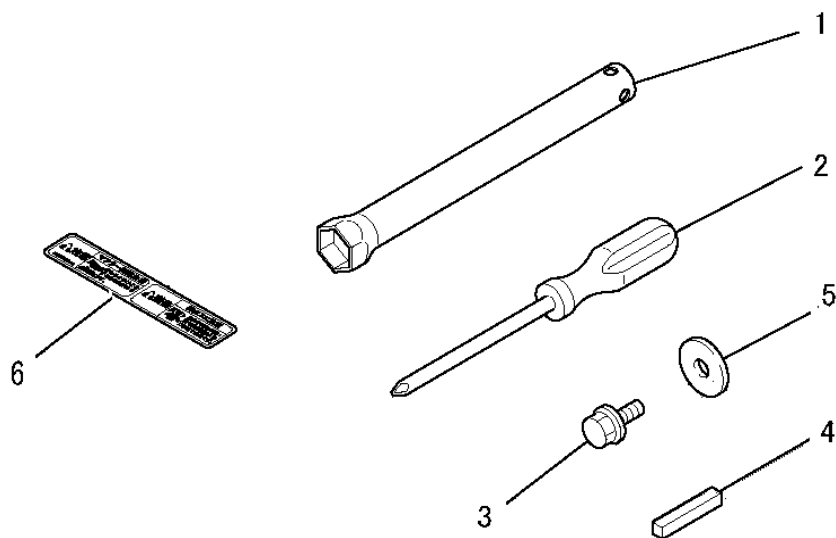
見出番号 No.	改訂番号 R/N	部品番号 Parts No.	部品名称 Parts Name	個数 No. Req'd	互換性 Inte	備考 Remarks	Serial No. (From~To) Serial No. (From~To)
1		KE90069AB	リードワイヤ WIRE, LEAD	1			
2		FR46903A	スパークプラグ PLUG, SPARK	1		BP5ES	
3		KE42027AA	プラグキャップ CAP, PLUG	1			

ラベル、フューエルホース
3. LABEL, FUEL HOSE



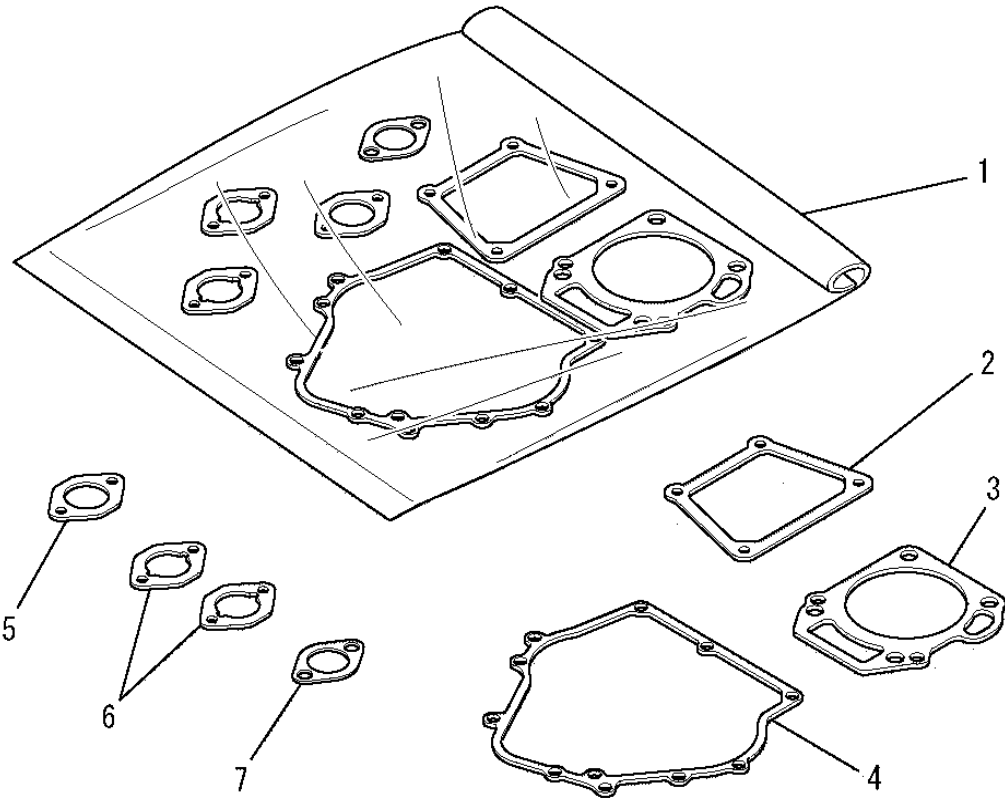
見出番号 No.	改訂番号 R/N	部品番号 Parts No.	部品名称 Parts Name	個数 No. Req'd	互換性 Inte	備考 Remarks	Serial No. (From~To) Serial No. (From~To)
1		KW52352BA	ネームラベル LABEL, NAME	1			
2		KW56218AA	ラベル LABEL	1			
3		P051Y04X100	フューエルホース HOSE, FUEL	1			
4		P051Y08X360	フューエルホース HOSE, FUEL	1			

ツールセット
4. TOOL SET



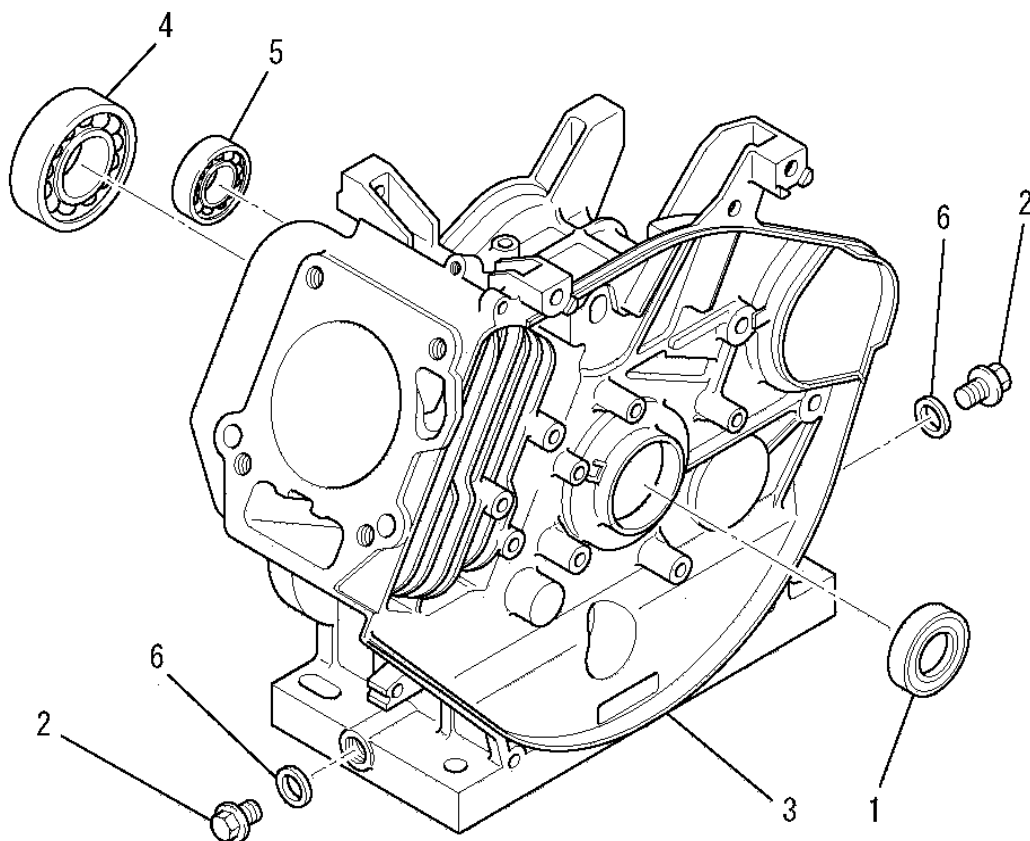
見出番号 No.	改訂番号 R/N	部品番号 Parts No.	部品名称 Parts Name	個数 No. Req'd	互換性 Inte	備考 Remarks	Serial No. (From~To) Serial No. (From~To)
1		KN12004EA	ボックススパナ SPANNER, BOX	1			
2		KN13001AA	スクレットライバ DRIVER, SCREW	1			
3		B080A08X016	ボルト BOLT & WASHER	1			
4		W405B07X045	キー KEY, SUNK	1			
5		FA24135	ワッシャ WASHER	1			
6		KW56256AA	コーションラベル LABEL, CAUTION	1			

ガスケットセット
5. GASKET SET



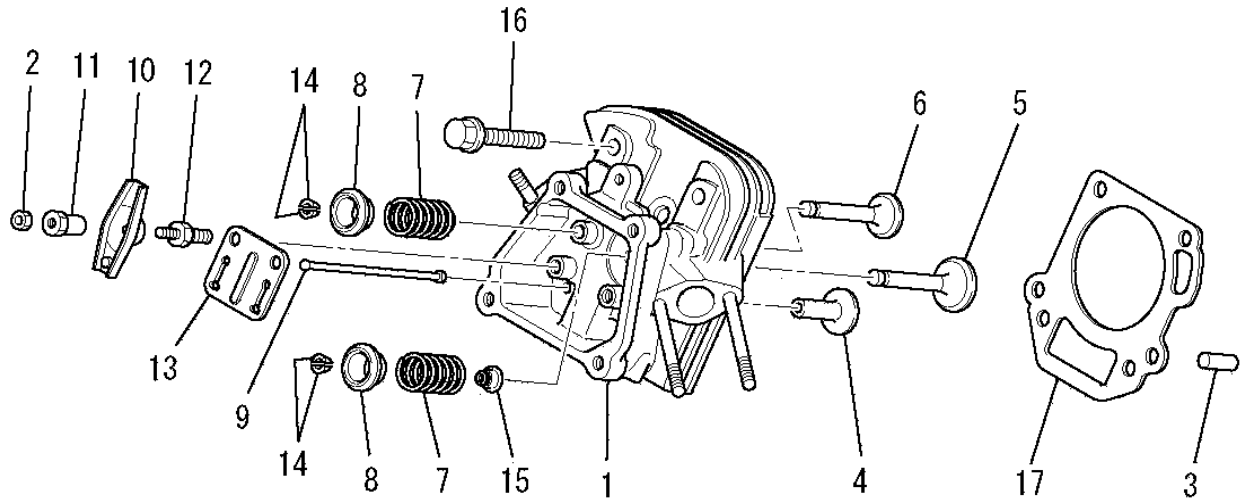
見出番号 No.	改訂番号 R/N	部品番号 Parts No.	部品名称 Parts Name	個数 No. Req'd	互換性 Inte	備考 Remarks	Serial No. (From~To) Serial No. (From~To)
1		KW39058BA	ガスケットセット GASKET SET	1		INCL. NO. 2-7	
2		KW33002AA	ガスケット, ヘッドカバー GASKET, HEAD COVER	1			
3		KC66009AA	ヘッド ガスケット GASKET, HEAD	1			
4		KW31007AA	クランクケース ガスケット GASKET, CRANKCASE	1			
5		KW34001AA	キャブレタ ガスケット GASKET, CARBURETOR	1			
6		KW34005AA	キャブレタ ガスケット GASKET, CARBURETOR	2			
7		KM70032AB	マフラ ガスケット GASKET, MUFFLER	1			

シリンダブロックグループ
(A) CYLINDER BLOCK GROUP



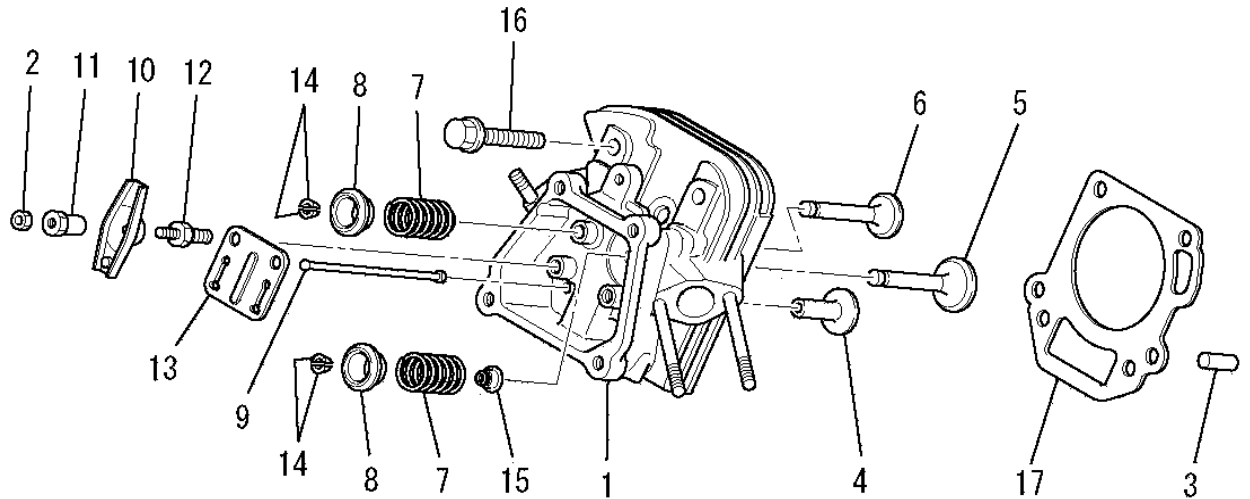
見出番号 No.	改訂番号 R/N	部品番号 Parts No.	部品名称 Parts Name	個数 No. Req'd	互換性 Inte	備考 Remarks	Serial No. (From~To) Serial No. (From~To)
1		FA28011	オイルシール OIL SEAL	1			
2		FN11223	ドレンプラグ PLUG, DRAIN	2			
3		KB46007AA	シリンダブロック CYLINDER BLOCK	1			
4		S111X62X060	ボールベアリング BEARING, BALL	1		#6206	
5		S111X62X030	ボールベアリング BEARING, BALL	1		#6203	
6		ZZ70013A	ガスケット GASKET	2			

シリンダヘッドグループ
 (B) CYLINDER HEAD GROUP



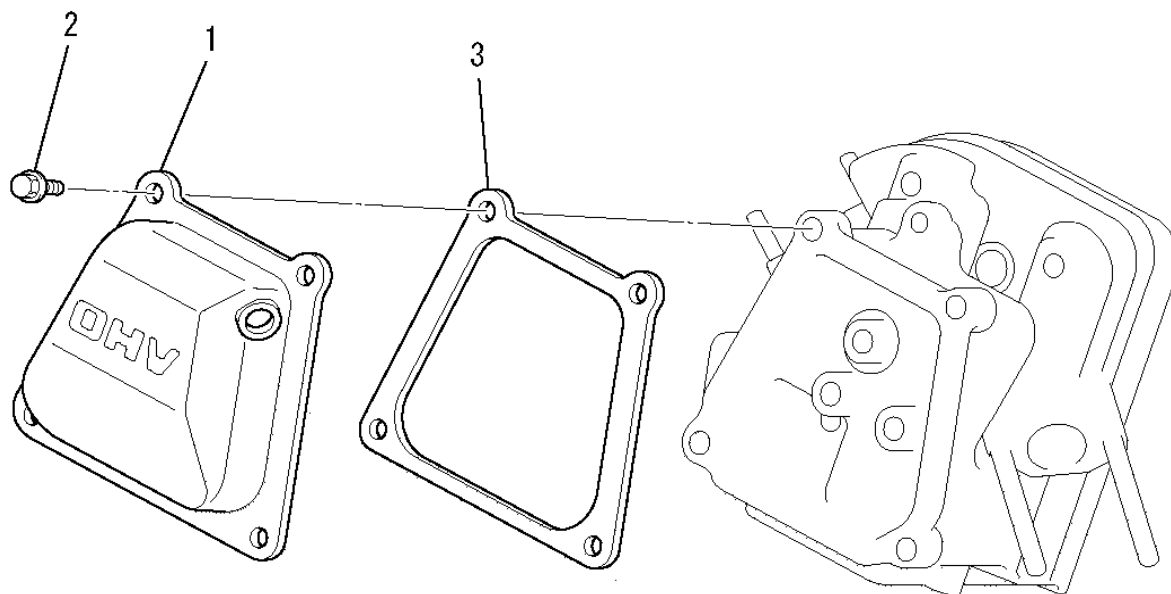
見出番号 No.	改訂番号 R/N	部品番号 Parts No.	部品名称 Parts Name	個数 No. Req'd	互換性 Inte	備考 Remarks	Serial No. (From~To) Serial No. (From~To)
1		KC02028CA	シリンダヘッド アセンブリ CYLINDER HEAD ASSY	1		WITH B155B06X155	
2		KU23009AA	ナット NUT	2			
3		KU44001AA	ダウエルピン PIN, DOWEL	2			
4		KV24003AA	タペット TAPPET	2			
5		KV35005AA	インテイクバルブ VALVE, INTAKE	1			
6		KV45008AA	エキゾーストバルブ VALVE, EXHAUST	1			
7		KV55006AA	バルブスプリング SPRING, VALVE	2			
8		KV65003AA	バルブスプリングリテーナ RETAINER, VALVE SPG	2			
9		KV71004AA	プッシュロッド ROD, PUSH	2			
10		KV72003AA	ロッカアーム ARM, ROCKER	2			
11		KV73002AA	ナット NUT	2			
12		KV74002AA	ボルト BOLT	2			

シリンダヘッドグループ
 (B) CYLINDER HEAD GROUP



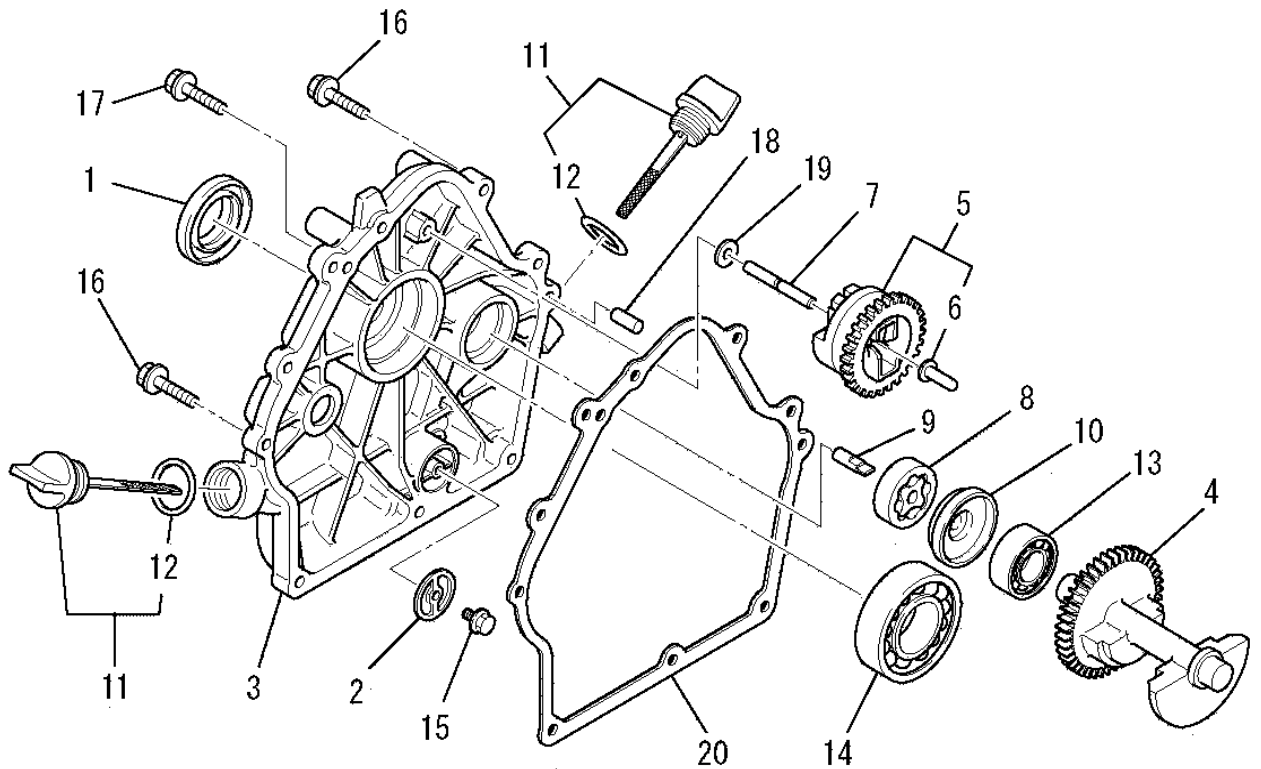
見出番号 No.	改訂番号 R/N	部品番号 Parts No.	部品名称 Parts Name	個数 No. Req'd	互換性 Inte	備考 Remarks	Serial No. (From~To) Serial No. (From~To)
13		KV75006AA	プレート PLATE	1			
14		KV75007AA	コッタ COTTER	4			
15		KW21019AA	バルブステムシール SEAL, VALVE STEM	1			
16		B800B10X065	フランジボルト BOLT, FLANGE	4			
17		KC66009AA	ヘッドガスケット GASKET, HEAD	1			

ヘッドカバーグループ
(C) HEAD COVER GROUP



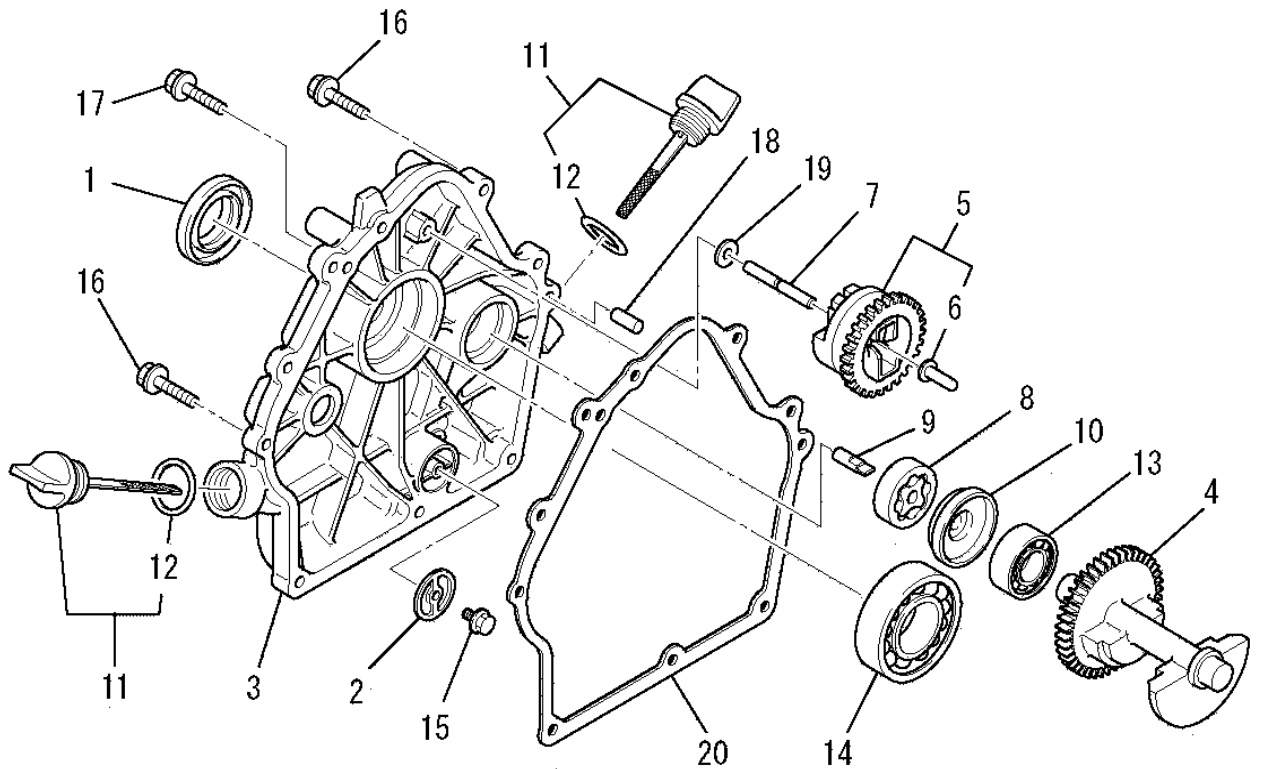
見出番号 No.	改訂番号 R/N	部品番号 Parts No.	部品名称 Parts Name	個数 No. Req'd	互換性 Inte	備考 Remarks	Serial No. (From~To) Serial No. (From~To)
1		KC09017AA	ヘッドカバー COVER, HEAD	1			
2		B805B06X012	フランジボルト BOLT, FLANGE	4			
3		KW33002AA	ガスケット, ヘッドカバー GASKET, HEAD COVER	1			

ケースカバーグループ
(D) CASE COVER GROUP



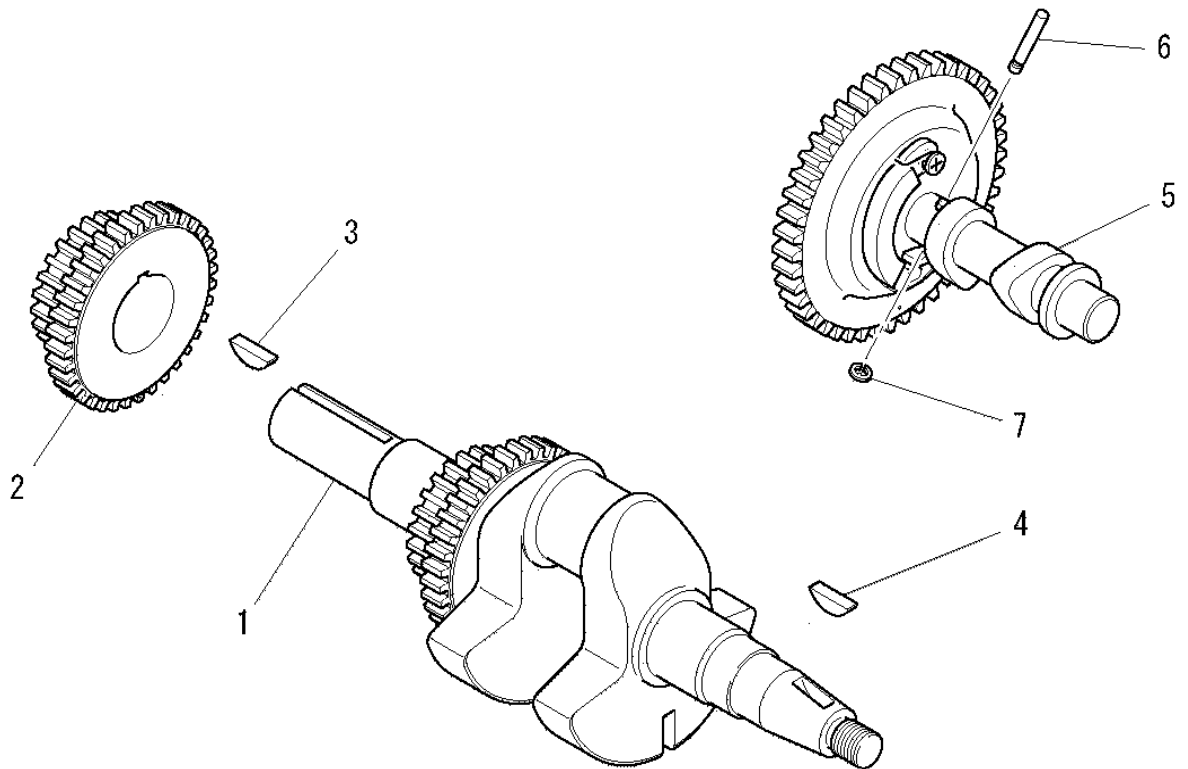
見出番号 No.	改訂番号 R/N	部品番号 Parts No.	部品名称 Parts Name	個数 No. Req'd	互換性 Inte	備考 Remarks	Serial No. (From~To) Serial No. (From~To)
1		FA29008	オイルシール OIL SEAL	1			
2		FA31015	オイルフィルタ FILTER, OIL	1			
3		KB66008CA	クランクケースカバー COVER, CRANKCASE	1			
4		KD51002AA	バランサシャフト SHAFT, BALANCER	1			
5		KG01008BA	ガバナギヤアセンブリ GOVERNOR GEAR ASSY	1		INCL. NO. 6	
6		KG14005AA	ガバナスライダ SLIDER, GOV	1			
7		KG22004AA	ガバナシャフト SHAFT, GOV	1			
8		KL11001AA	オイルポンプ PUMP, OIL	1			
9		KL14009AA	シャフト SHAFT	1			
10		KL14010AA	スペーサ SPACER	1			
11		KL21005EA	オイルゲージ GAUGE, OIL	2		INCL. NO. 12	
12		KW29006AA	オーリング O-RING	2			

ケースカバーグループ
(D) CASE COVER GROUP



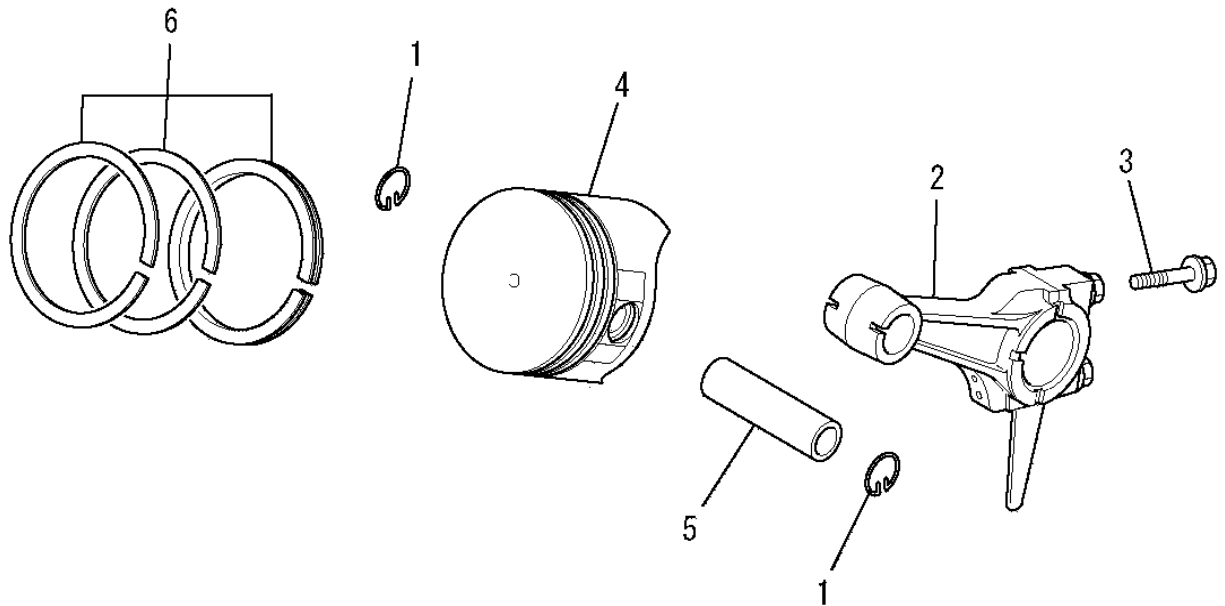
見出番号 No.	改訂番号 R/N	部品番号 Parts No.	部品名称 Parts Name	個数 No. Req'd	互換性 Inte	備考 Remarks	Serial No. (From~To) Serial No. (From~To)
13		S111X62X030	ボールベアリング BEARING, BALL	1		#6203	
14		S111X62X060	ボールベアリング BEARING, BALL	1		#6206	
15		B800A06X008	フランジボルト BOLT, FLANGE	1			
16		B800B08X030	フランジボルト BOLT, FLANGE	8			
17		KU14031AA	フランジボルト BOLT, FLANGE	1			
18		KU44001AA	ダウエルピン PIN, DOWEL	2			
19		W200H06	ワッシャ WASHER	1			
20		KW31007AA	クランクケースガスケット GASKET, CRANKCASE	1			

クランクシャフトグループ
(E) CRANKSHAFT GROUP



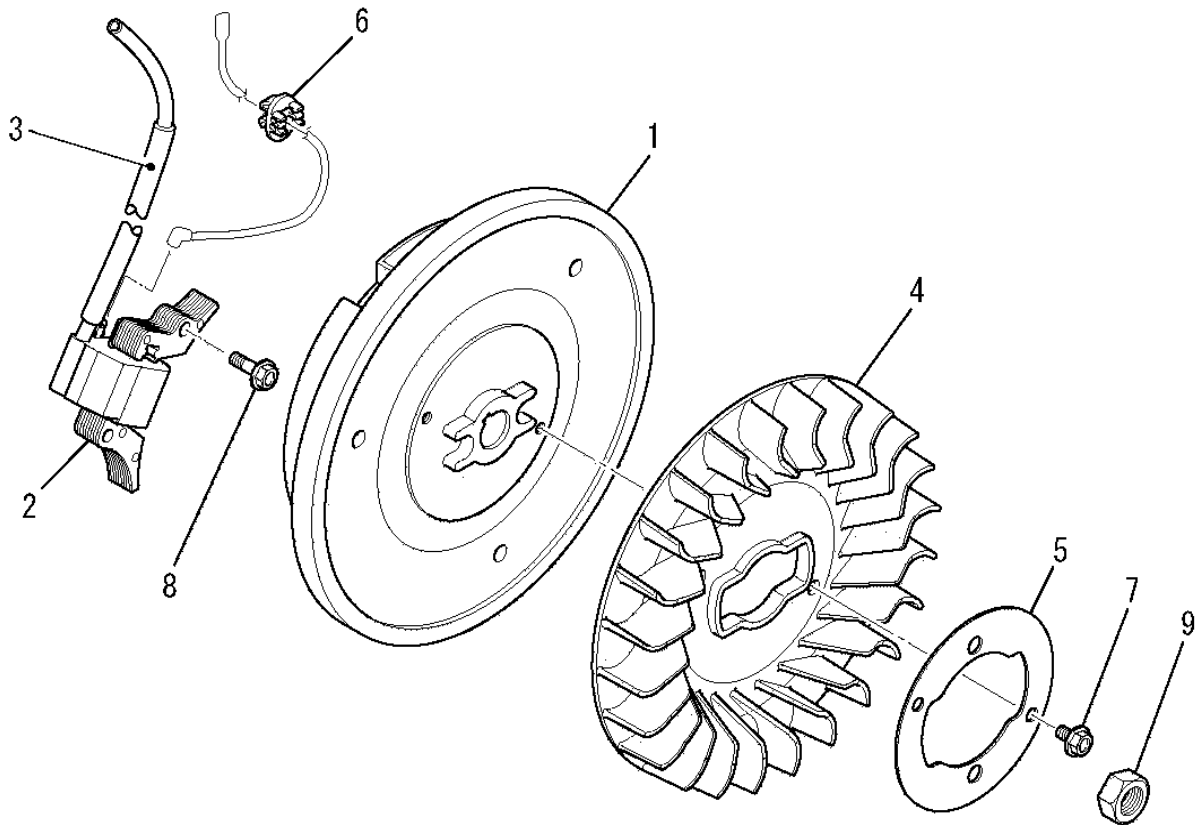
見出番号 No.	改訂番号 R/N	部品番号 Parts No.	部品名称 Parts Name	個数 No. Req'd	互換性 Inte	備考 Remarks	Serial No. (From~To) Serial No. (From~To)
1		KD02084AA	クランクシャフトアセンブリ CRANKSHAFT ASSY	1		INCL. NO. 2, 3	
2		KD63040AA	クランクシャフトギヤ GEAR, CRANKSHAFT	1			
3		KD90012AA	キー KEY, WOODRUFF	1			
4		W430B05X016	キー KEY, WOODRUFF	1			
5		KV01217AA	カムシャフトギヤ アセンブリ CAMSHAFT ASSY	1		INCL. NO. 6, 7	
6		KV83009FA	ピン PIN	1			
7		S500P03	スナップ リング SNAP RING	1			

ピストン&ロッドグループ
(F) PISTON & ROD GROUP



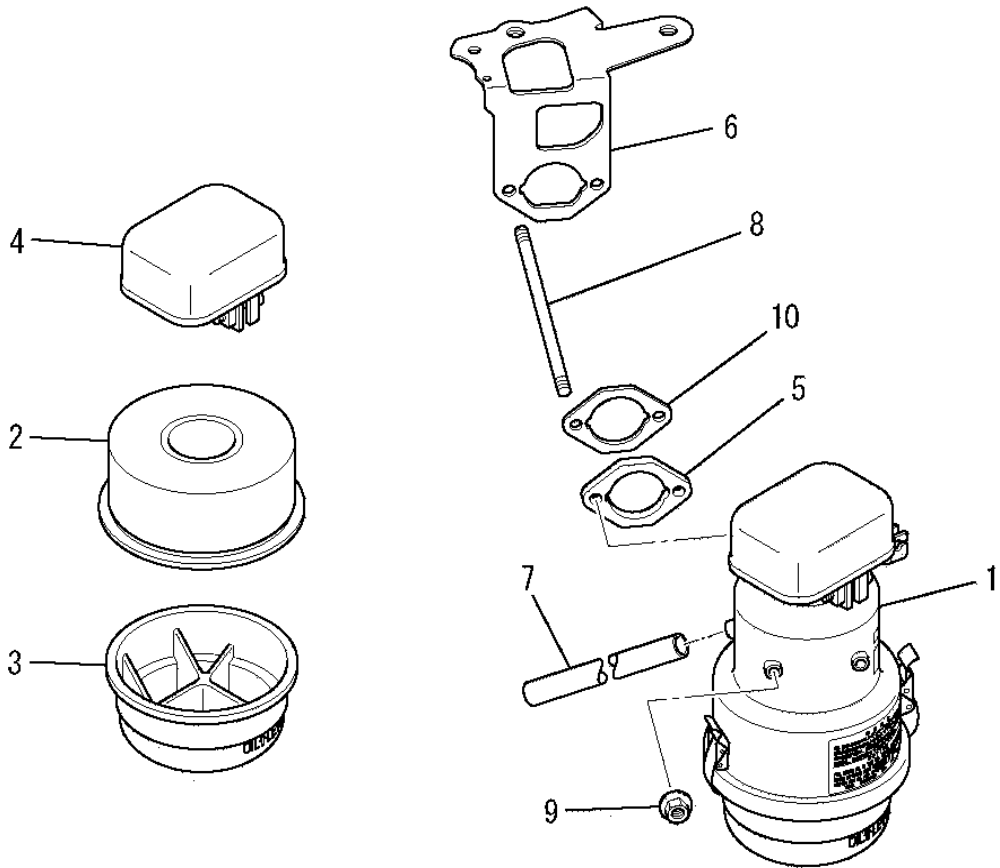
見出番号 No.	改訂番号 R/N	部品番号 Parts No.	部品名称 Parts Name	個数 No. Req'd	互換性 Inte	備考 Remarks	Serial No. (From~To) Serial No. (From~To)
1		BG04486	ピストンピンクリップ CLIP, PISTON PIN	2			
2		KD03035AA	コネクティングロッドアセンブリ CONNECTING ROD ASSY	1		STD INCL. NO. 3	
2	1	KD03035BA	コネクティングロッドアセンブリ CONNECTING ROD ASSY	1		US 0.25 INCL. NO. 3	
2	2	KD03035CA	コネクティングロッドアセンブリ CONNECTING ROD ASSY	1		US 050 INCL. NO. 3	
3		KD70001AA	ボルト BOLT	2			
4		KP17008AA	ピストン PISTON	1		STD	
4	1	KP17008BA	ピストン PISTON	1		OS 0.25	
4	2	KP17008CA	ピストン PISTON	1		OS 0.50	
5		KP57002AA	ピストンピン PIN, PISTON	1			
6		KP02010AA	ピストンリングセット PISTON RING SET	1		STD	
6	1	KP02010BA	ピストンリングセット PISTON RING SET	1		OS 0.25	
6	2	KP02010CA	ピストンリングセット PISTON RING SET	1		OS 0.50	

マグネトグループ
(G) MAGNETO GROUP



見出番号 No.	改訂番号 R/N	部品番号 Parts No.	部品名称 Parts Name	個数 No. Req'd	互換性 Inte	備考 Remarks	Serial No. (From~To) Serial No. (From~To)
1		KE12042AA	フライホイール FLYWHEEL	1			
2		KE24010BA	イグニッションコイル COIL, IGNITION	1			
3		KE90073AA	チューブ TUBE	1			
4		KE90309AA	ファン FAN	1			
5		KE90311AA	リテーナ RETAINER	1			
6		KU70007AA	クリップ CLIP	1			
7		B800A06X012	フランジボルト BOLT, FLANGE	2			
8		B805B06X030	フランジボルト BOLT, FLANGE	2			
9		FR41231	ナット NUT	1			

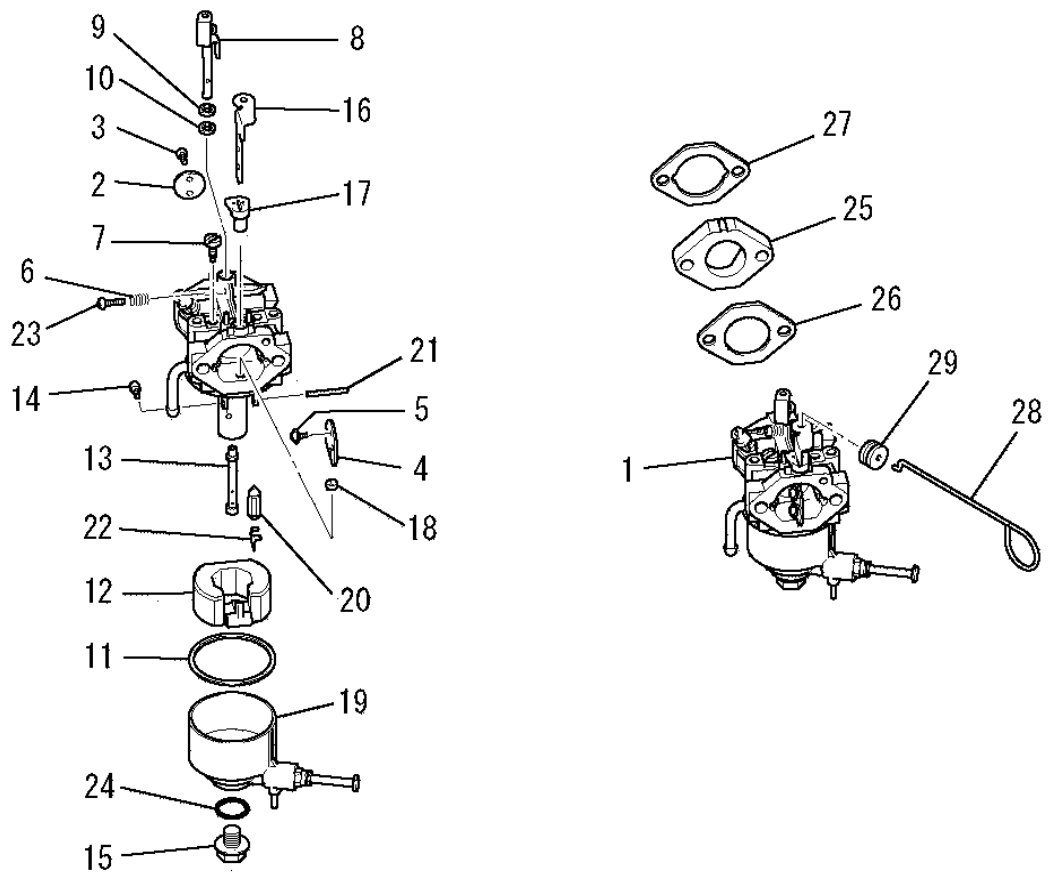
エアクリーナグループ
(H) AIR CLEANER GROUP



見出番号 No.	改訂番号 R/N	部品番号 Parts No.	部品名称 Parts Name	個数 No. Req'd	互換性 Inte	備考 Remarks	Serial No. (From~To) Serial No. (From~To)
1		KA01032AA	エアクリーナ アセンブリ AIR CLEANER ASSY	1		INCL. NO. 2-4	
2		KA01032AA002	クリーナエレメント ELEMENT, CLEANER	1			
3		KA01032EA003	オイルパン PAN, OIL	1			
4		KA01032AA005	キャップ CAP	1			
5		KA90059BA	スペーサ SPACER	1			
6		KA90093BA	チョークブラケット BRACKET, CHOKE	1			
7		ZZ70002N	ブリーザーチューブ TUBE, BREATHER	1			
8		B155B06X155	スタッドボルト BOLT, STUD	2			
9		N801A06	フランジナット NUT, FLANGE	2			
10		KW34005AA	キャブレタガasket GASKET, CARBURETOR	1			
		0285-78100	エアクリーナーカバー				

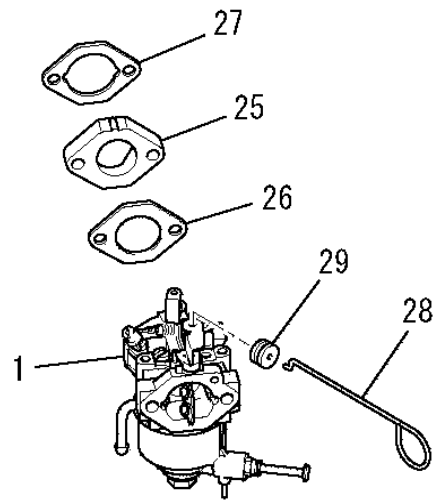
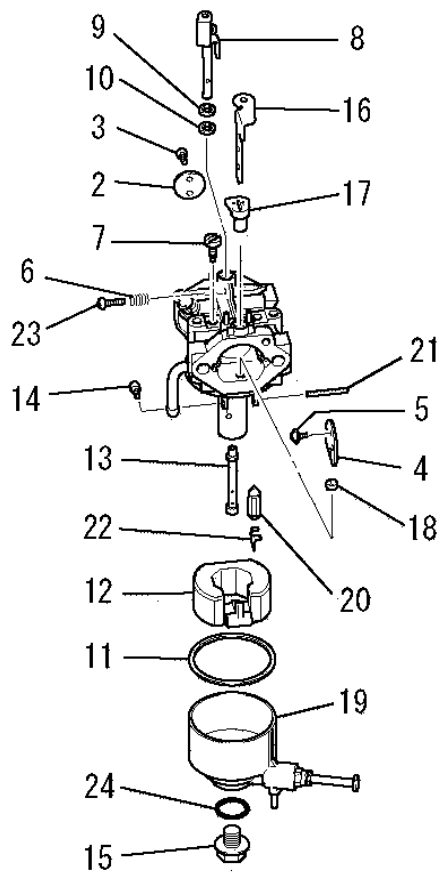
キャブ レタグループ

(I) CARBURETOR GROUP



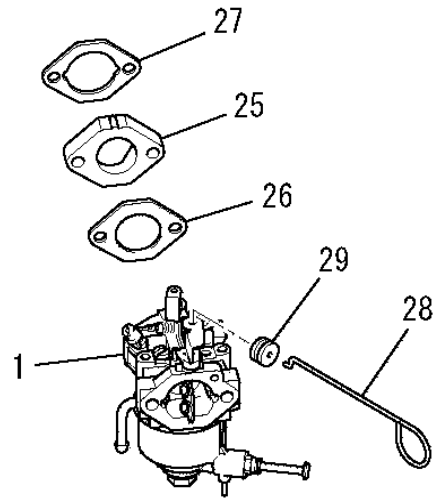
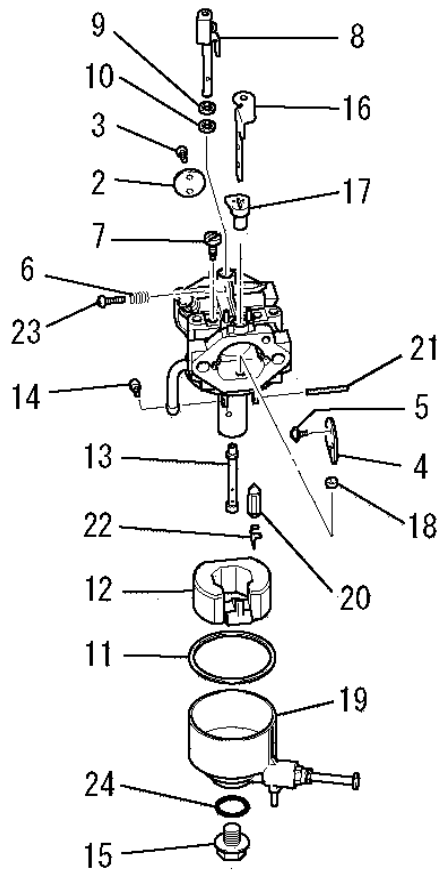
見出番号 No.	改訂番号 R/N	部品番号 Parts No.	部品名称 Parts Name	個数 No. Req'd	互換性 Inte	備考 Remarks	Serial No. (From~To) Serial No. (From~To)
1		KK15007EC	キャブ レタ (F) CARBURETOR (F)	1		INCL. NO. 2-24	
2		KK15003AE002	スロットルバルブ VALVE, THROTTLE	1			
3		KK12025AA003	スクリュー SCREW	2			
4		KK15002EC004	チョークバルブ VALVE, CHOKE	1			
5		KK12025AA005	スクリュー SCREW	2			
6		FA27080XX003	スプリング SPRING	1			
7		KK13004AE008	パイロットジェット JET, PILOT	1			
8		KK15003AE011	スロットルシャフト SHAFT, THROTTLE	1			
9		KK12008AE015	パッキング PACKING	1			
10		KK12008AE016	シール SEAL	1			
11		KK15003AE014	パッキング PACKING	1			
12		KK15003AE015	フロート FLOAT	1			

キャブレタグループ
(I) CARBURETOR GROUP



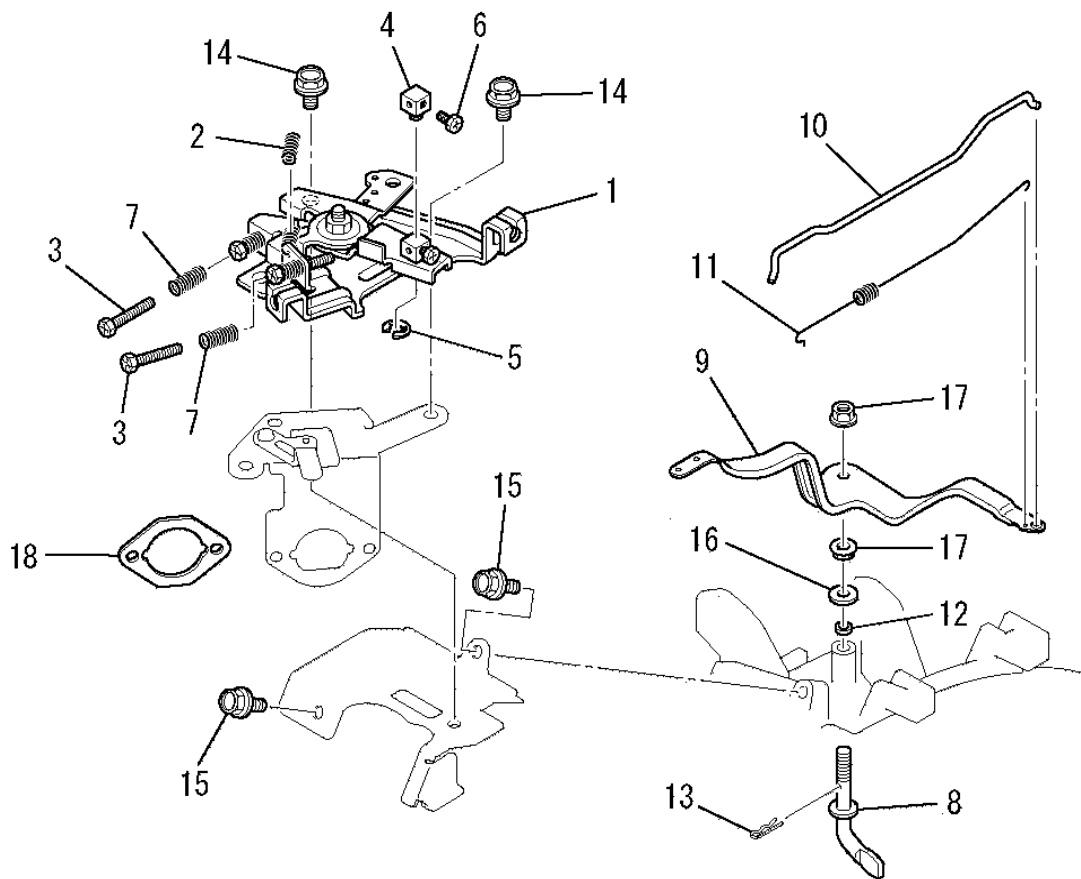
見出番号 No.	改訂番号 R/N	部品番号 Parts No.	部品名称 Parts Name	個数 No. Req'd	互換性 Inte	備考 Remarks	Serial No. (From~To) Serial No. (From~To)
13		KK15003DG016	メインノズル NOZZLE, MAIN	1			
14		KK74525AA038	メインジェット JET, MAIN	1			
15		KK15007EC019	ボルト BOLT	1			
16		KK15002EC020	チョークレバー LEVER, CHOKE	1			
17		KK15001AA010	リング RING	1			
18		KK15003AE024	リング RING	1			
19		KK15003AJ025	フロートチャンバ CHAMBER, FLOAT	1			
20		KK15003AE026	ニードルバルブ VALVE, NEEDLE	1			
21		KK15003AE027	ピン PIN	1			
22		KK12008AE011	クリップ CLIP	1			
23		KK12008AE009	スクリュー SCREW	1			
24		KK15007EC031	オーリング O-RING	1			

キャブレタグループ
(I) CARBURETOR GROUP



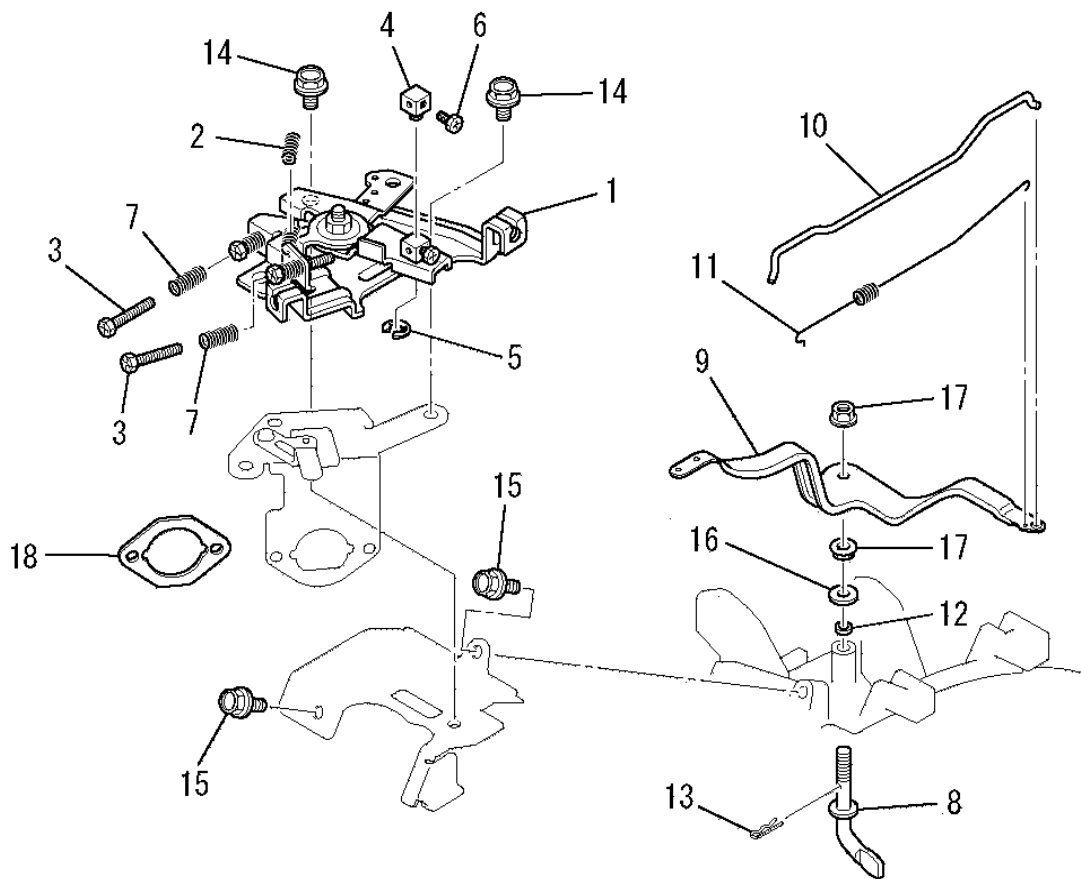
見出番号 No.	改訂番号 R/N	部品番号 Parts No.	部品名称 Parts Name	個数 No. Req'd	互換性 Inte	備考 Remarks	Serial No. (From~To) Serial No. (From~To)
25		KK33006AA	インシュレータ INSULATOR	1			
26		KW34001AA	キャブレタ ガasket GASKET, CARBURETOR	1			
27		KW34005AA	キャブレタ ガasket GASKET, CARBURETOR	1			
28		KK90017BA	チョークロッド ROD, CHOKE	1			
29		FA28126	グロメット GROMMET	1			

コントロールパネルグループ
(J) CONTROL PANEL GROUP



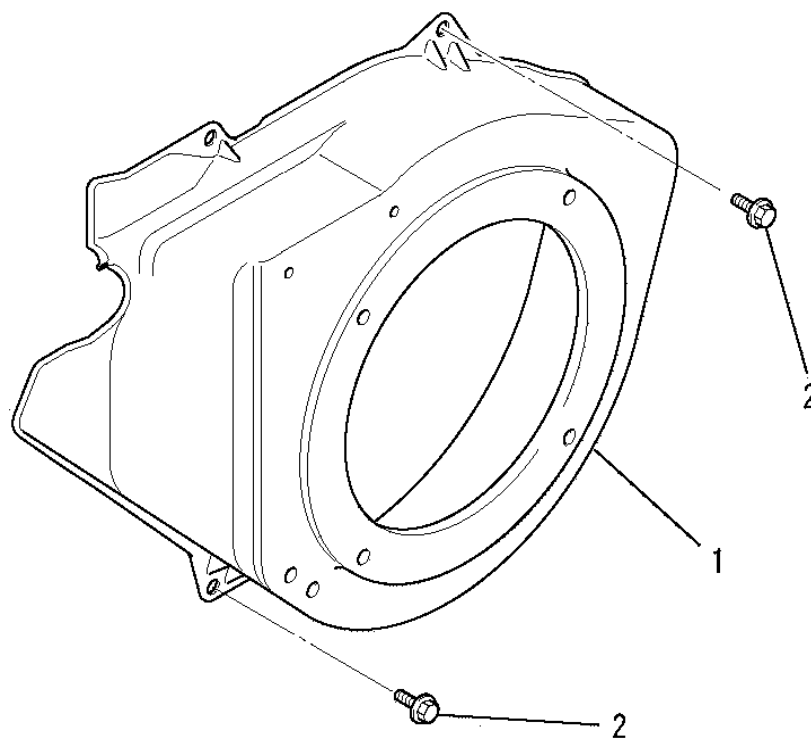
見出番号 No.	改訂番号 R/N	部品番号 Parts No.	部品名称 Parts Name	個数 No. Req'd	互換性 Inte	備考 Remarks	Serial No. (From~To) Serial No. (From~To)
1		KG03022HA	コントロールパネル CONTROL PANEL, CONTROL	1		INCL. NO. 2-7	
2		KG35007BA	リターンスプリング SPRING, RETURN	1			
3		KU14032AA	ボルト BOLT	2			
4		KR30013BA	ストッパ STOPPER	1			
5		S500P04	スナップリング SNAP RING	1			
6		B751A04X008	ボルト BOLT, CRS	1			
7		KU80017AA	スプリング SPRING	2			
8		KG22006AA	ガバナシャフト SHAFT, GOV	1			
9		KG31014AA	ガバナレバー LEVER, GOV	1			
10		KG41011AA	ガバナロッド ROD, GOV	1			
11		KG42009AA	ロッドスプリング SPRING, ROD	1			
12		KG90016AA	ダストシール SEAL, DUST	1			

コントロールパネルグループ
(J) CONTROL PANEL GROUP



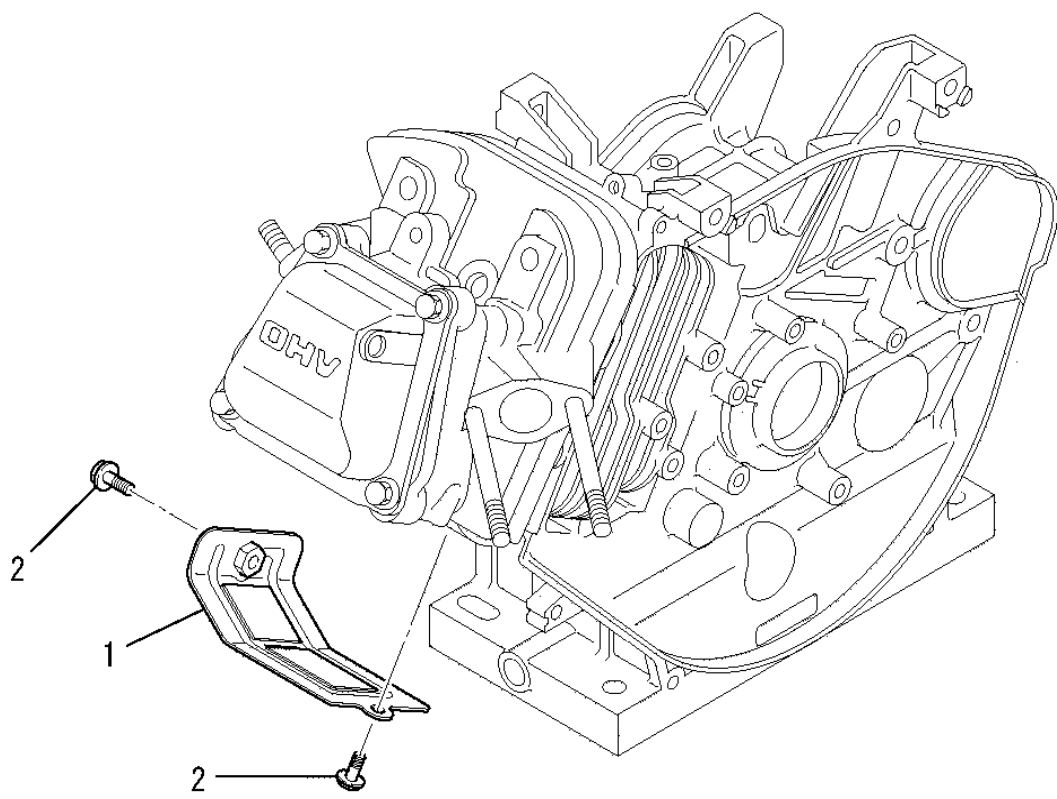
見出番号 No.	改訂番号 R/N	部品番号 Parts No.	部品名称 Parts Name	個数 No. Req'd	互換性 Inte	備考 Remarks	Serial No. (From~To) Serial No. (From~To)
13		KU70006AA	クリップ CLIP	1			
14		B800A06X012	フランジボルト BOLT, FLANGE	3			
15		B805B06X012	フランジボルト BOLT, FLANGE	2			
16		KG90015AA	ワッシャ WASHER	1			
17		KU24002AA	ナット NUT	2			
18		KW34005AA	キャブレタガasket GASKET, CARBURETOR	1			

ファンカバーグループ
 (K) FAN COVER GROUP



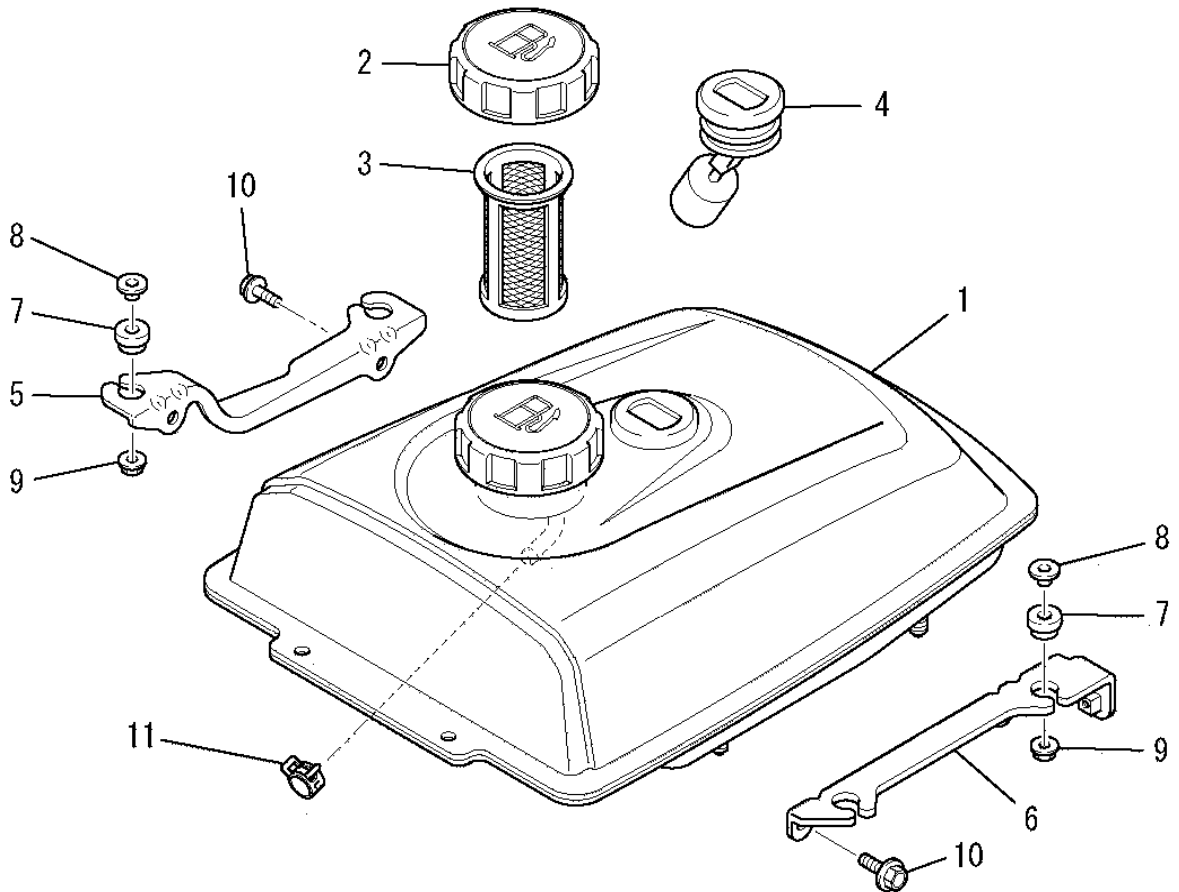
見出番号 No.	改訂番号 R/N	部品番号 Parts No.	部品名称 Parts Name	個数 No. Req'd	互換性 Inte	備考 Remarks	Serial No. (From~To) Serial No. (From~To)
1		KH28019JA	ファンカバー COVER, FAN	1			
2		B805B06X012	フランジボルト BOLT, FLANGE	4			

シリンダカバーグループ
 (L) CYLINDER COVER GROUP



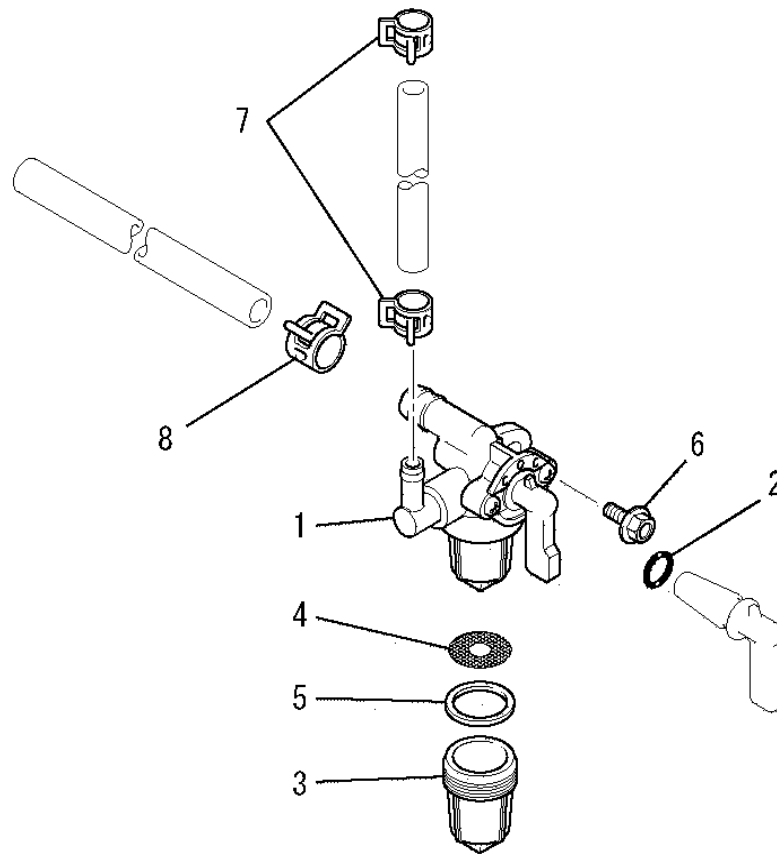
見出番号 No.	改訂番号 R/N	部品番号 Parts No.	部品名称 Parts Name	個数 No. Req'd	互換性 Inte	備考 Remarks	Serial No. (From~To) Serial No. (From~To)
1		KH40122BA	シリンダカバー COVER, CYLINDER	1			
2		B805B06X016	フランジボルト BOLT, FLANGE	2			

タンクグループ
(M) TANK GROUP



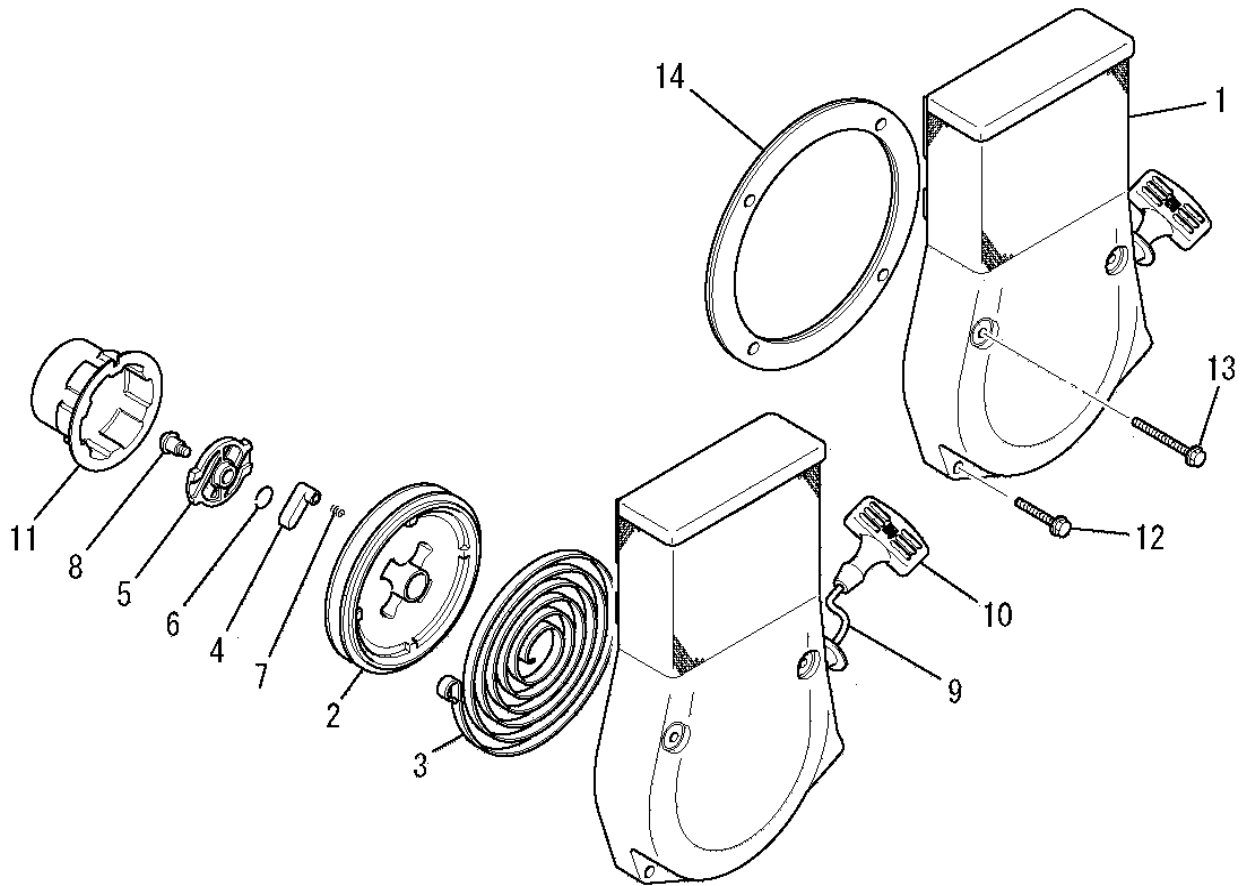
見出番号 No.	改訂番号 R/N	部品番号 Parts No.	部品名称 Parts Name	個数 No. Req'd	互換性 Inte	備考 Remarks	Serial No. (From~To) Serial No. (From~To)
1		KF04110DA	フューエルタンク アセンブリ FUEL TANK ASSY	1		INCL. NO. 2-4	
2		KF05010CA	タンクキャップ アセンブリ TANK CAP ASSY	1			
3		KF40003BA	フューエルフィルタ FILTER, FUEL	1			
4		KF90080BA	オイルゲージ GAUGE, OIL	1			
5		KF59008AA	タンクブラケット BRACKET, TANK	1			
6		KF59009AA	タンクブラケット BRACKET, TANK	1			
7		KU50018AA	ブッシュ BUSH	4			
8		KU50019AA	スペーサ SPACER	4			
9		N801A06	フランジナット NUT, FLANGE	4			
10		B805B06X012	フランジボルト BOLT, FLANGE	4			
11		FR67419	クリップ CLIP	1			

コックグループ
(N) COCK GROUP



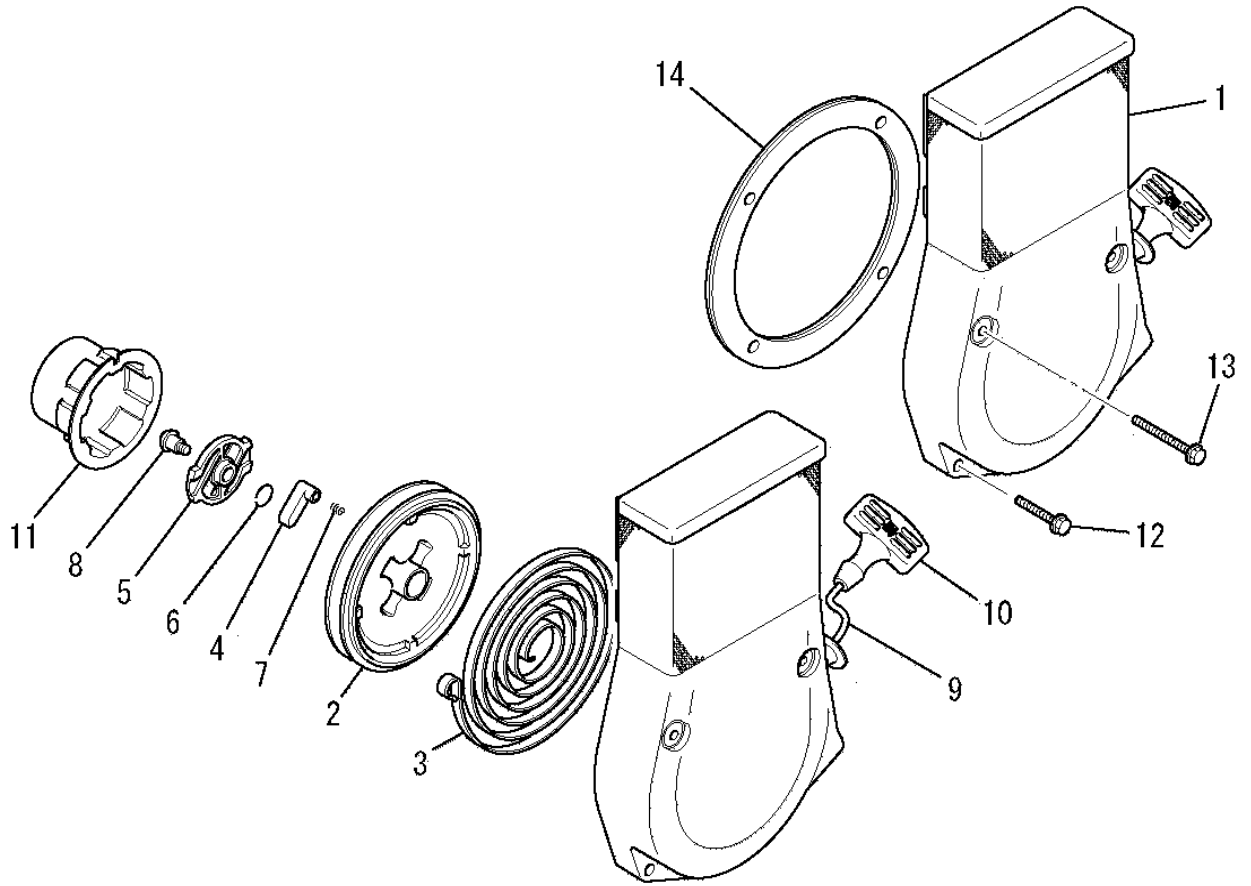
見出番号 No.	改訂番号 R/N	部品番号 Parts No.	部品名称 Parts Name	個数 No. Req'd	互換性 Inte	備考 Remarks	Serial No. (From~To) Serial No. (From~To)
1		KF31010AA	フューエルコック COCK, FUEL	1		INCL. NO. 2-5	
2		KF31010AA001	オーリング O-RING	1			
3		KF31010AA002	カップ CUP	1			
4		KF31010AA003	フューエルフィルタ FILTER, FUEL	1			
5		KF31010AA004	パッキング PACKING	1			
6		B805B06X016	フランジボルト BOLT, FLANGE	1			
7		FR53226	クリップ CLIP	2			
8		FR67419	クリップ CLIP	1			

リコイルスタータグループ
 (R) RECOIL STARTER GROUP



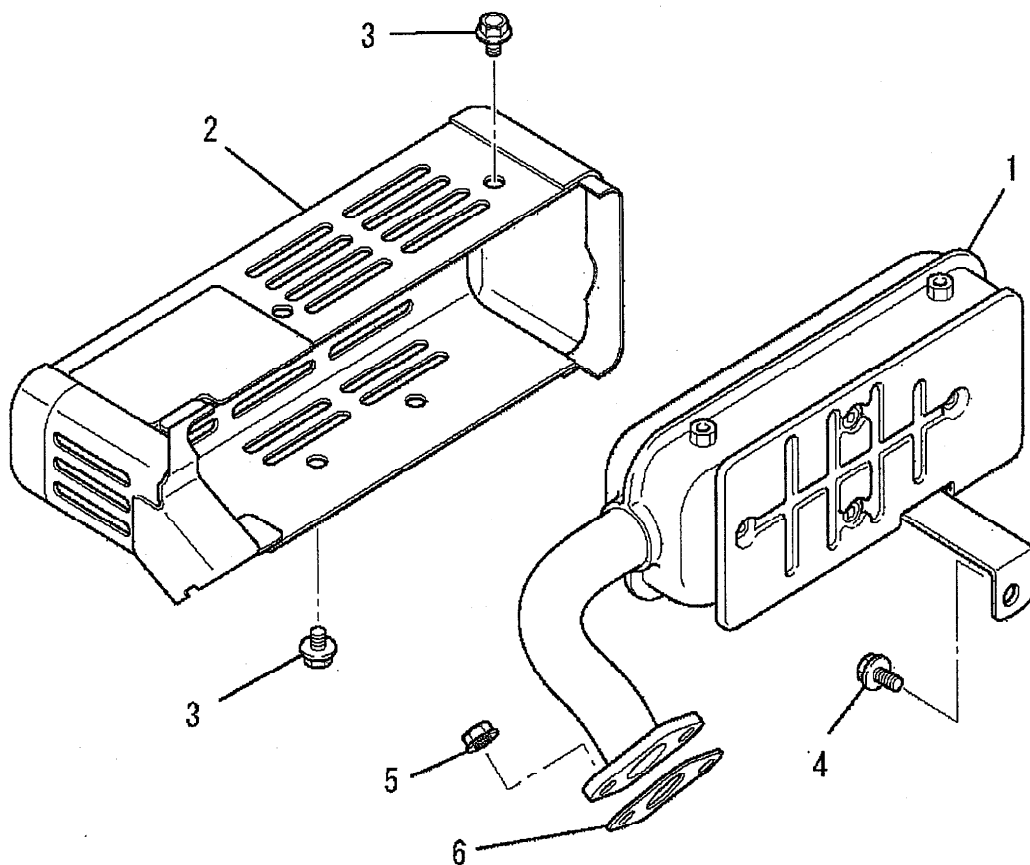
見出番号 No.	改訂番号 R/N	部品番号 Parts No.	部品名称 Parts Name	個数 No. Req'd	互換性 Inte	備考 Remarks	Serial No. (From~To) Serial No. (From~To)
1		KS02042BD	リコイルスタータ アセンブリ RECOIL STARTER ASSY	1		INCL. NO. 2-11	
2		KS20060AD002	リール REEL	1			
3		KS20060AD003	スパイラルスプリング SPRING, SPIRAL	1			
4		KS20060AD004	ラチェット RATCHET	2			
5		KS20061AD005	ガイド GUIDE	1			
6		KS20060AD006	フリクションスプリング SPRING, FRICTION	1			
7		KS20020AD007	リターンスプリング SPRING, RETURN	2			
8		KS20020AD008	スクリュー SCREW	1			
9		KS20066AD010	スタータロープ ROPE, STARTER	1			
10		KS20066AD011	スタータノブ KNOB, STARTER	1			
11		KS30020AA	スタータプーリー PULLEY, STARTER	1			
12		B800A06X035	フランジボルト BOLT, FLANGE	2			

リコイルスタータグループ
 (R) RECOIL STARTER GROUP



見出番号 No.	改訂番号 R/N	部品番号 Parts No.	部品名称 Parts Name	個数 No. Req'd	互換性 Inte	備考 Remarks	Serial No. (From~To) Serial No. (From~To)
13		B800A06X065	フランジボルト BOLT, FLANGE	2			
14		KS90025AA	スペーサ SPACER	1			

マフラグループ
(S) MUFFLER GROUP



見出番号 No.	改訂番号 R/N	部品番号 Parts No.	部品名称 Parts Name	個数 No. Req'd	互換性 Inte	備考 Remarks	Serial No. (From~To) Serial No. (From~To)
1		KM17069AA	マフラ MUFFLER	1			
2		KM27067AA	マフラカバー COVER, MUFFLER	1			
3		KU14060AA	フランジボルト BOLT, FLANGE	4			
4		B800A08X016	フランジボルト BOLT, FLANGE	1			
5		ZZ70028C	ユニカルスプリングナット NUT, CONICAL SPG	2			
6		KM70032AB	マフラガスケット GASKET, MUFFLER	1			