

GEH802R

製造番号

U71158000001-U71158999999

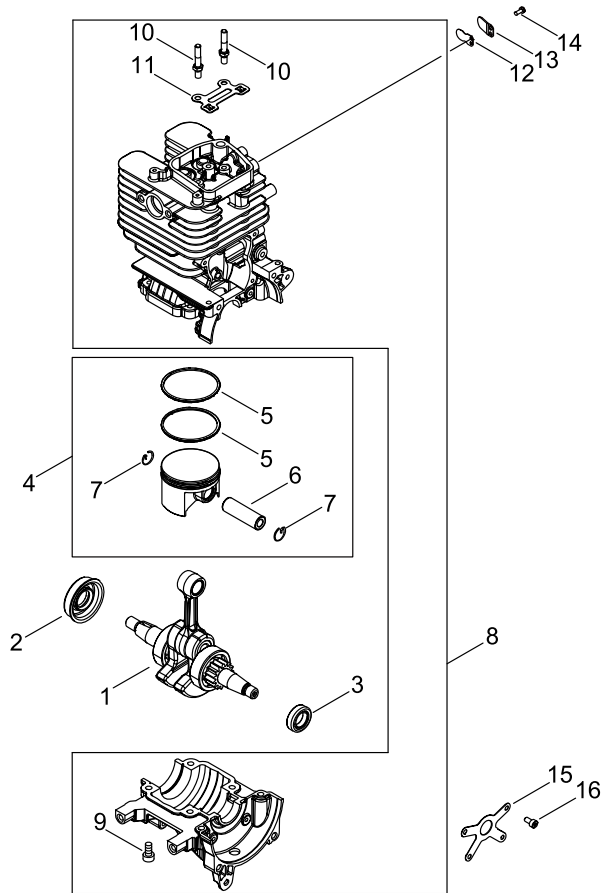
更新日

2022/04/12

目次

シリンダ・ピストン・クランクシャフト	1
バルブ・カム	3
マグネット	5
エンジンカバー	7
エアクリーナ・キャブレタ	9
キャブレタ(分解)	11
燃料タンク	13
マフラ	15
リコイルスタータ	17
スロットルレバー	19
付属品	21

シリンダ・ピストン・クランクシャフト

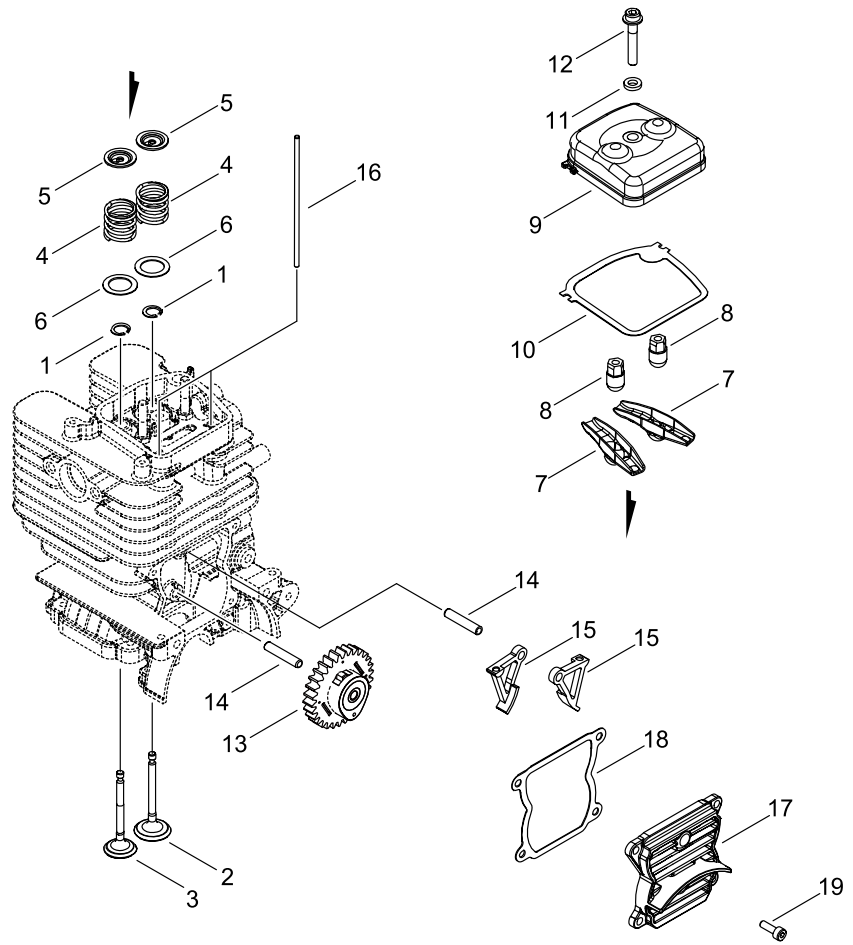


シリンダ・ピストン・クランクシャフト

Key No.	LV (+)	部品コード	部品名	数量	規格・呼称	消耗品区分	備考
1		P100-011540	アセンブリ クランクシャフト	1			
2		V510-000060	オイル シール	1		C	
3		V508-000130	オイル シール	1		C	
4		P100-011550	ピストン KIT	1		D	
5	+	A101-000680	ピストン リング	2		B	
6	+	V611-000030	エンジン ピン	1	7*13*42	D	
7	+	100015-30830	エンドリング	2		C	
8		P100-011570	シリンダ クランクケース SET	1		D	
9	+	900105-05020	6カクアナツキホルト	6	5*20		
10	+	V223-000080	スタット ホルト	2		C	
11	+	C562-000100	ロッド ガイド	1		D	
12		A211-000021	リード ハルブ	1		C	
13		A212-000021	ハルブ ガイド	1		C	
14		91341-03008	セムスネジ	2	3*8		
15		V109-000440	ガスケット	1		A	
16		900105-04008	6カクアナツキホルト	4	4*8		

消耗品区分 A:消耗品 B:準消耗品 C:交換頻度が高い D:交換頻度が低い

バルブ・カム

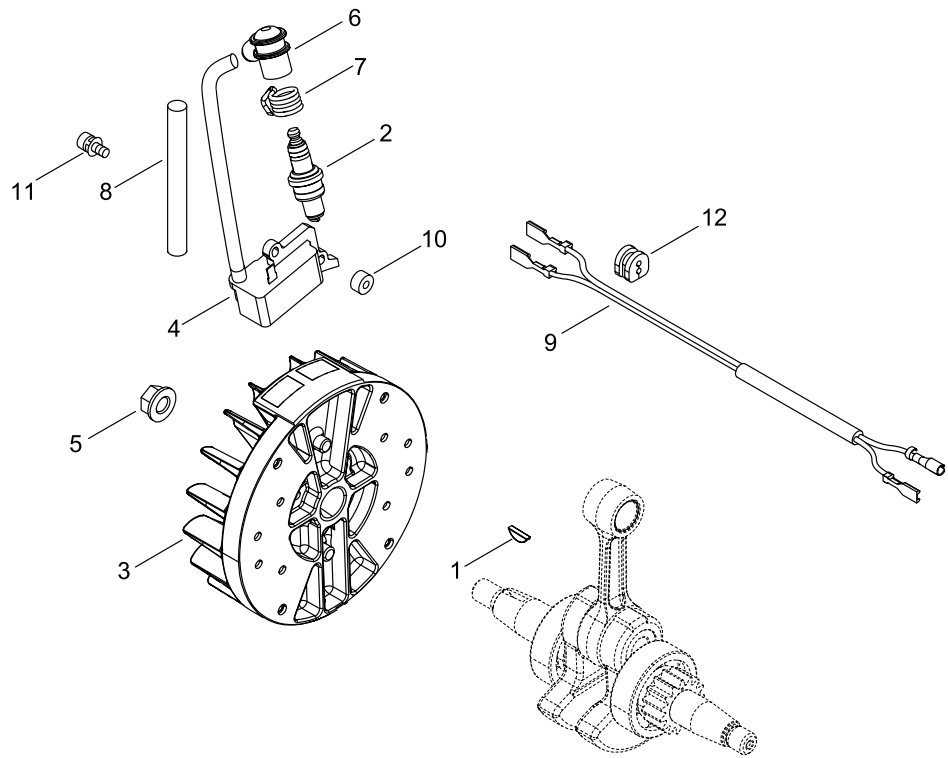


バルブ・カム

Key No.	LV (+)	部品コード	部品名	数量	規格・呼称	消耗品区分	備考
1		92418-08000	C-リング	2	ISTW-8		
2		A603-000110	バルブ	1		D	
3		A603-000120	バルブ	1		D	
4		A604-000020	バルブ スプリング	2		D	
5		A606-000060	リテイナー	2		D	
6		V393-000000	プレート	2		C	
7		A610-000070	ロツカ アーム	2		D	
8		V263-000590	5 ナット	2		C	
9		A137-000030	ロツカアーム カバー	1		C	
10		V109-000390	ガasket	1		A	
11		V303-000120	カラ	1	5.5,10 T=2	C	
12		900106-05030	6カクアナツキフランジホルト	1	5*30		
13		P100-012140	カム キヤ ASY	1		C	
14		93050-50260	ニードルローラー	2	5*26		
15		A600-000010	リフタ	2		D	
16		A607-000050	ブツシュ ロツト	2		C	
17		P100-009020	カムキヤ カバー	1			
18		V109-000261	ガasket	1		A	
19		900105-04012	6カクアナツキホルト	4	4*12		

消耗品区分 A:消耗品 B:準消耗品 C:交換頻度が高い D:交換頻度が低い

マグネット

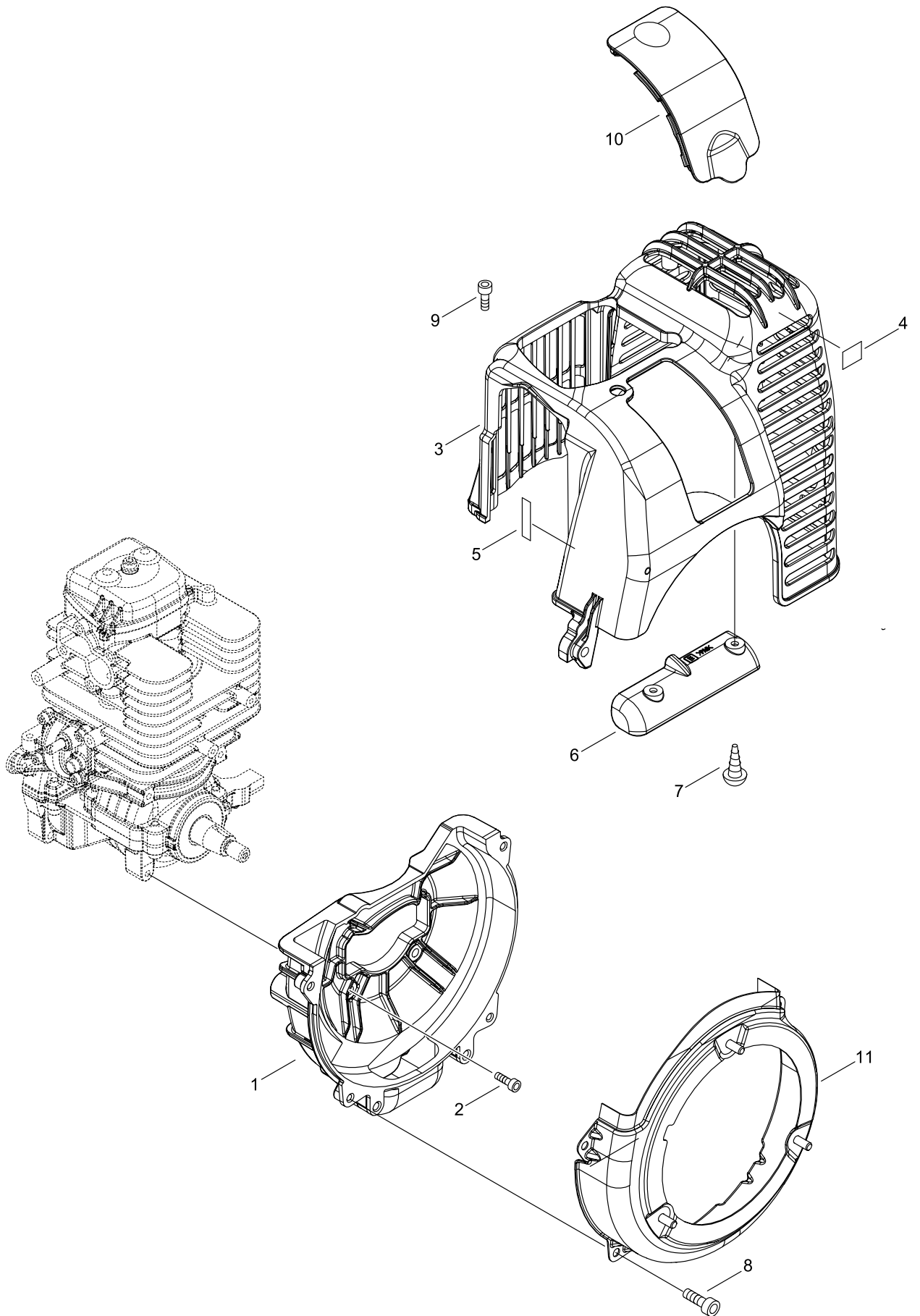


マグネト

Key No.	LV (+)	部品コード	部品名	数量	規格・呼称	消耗品区分	備考
1		900323-03014	ウツドラフキー	1	3*14		
2		A425-000090	スパークプラグ	1	NGK CMR6H	A	
3		A409-001450	マグネト ロータ	1		C	
4		A411-002050	イグニション コイル	1		C	
5		900519-00010	フランジナット	1	10		
6		A427-000190	スパークプラグ キャップ	1		C	
7		A426-000010	スパークプラグ ターミナル	1		C	
8		V475-009510	チューブ	1	7*L75	C	
9		V485-003710	リード	1		C	
10		V322-000040	インシュレータ	2		C	
11		V202-000360	ホルト,セムス	2	M4*26	C	
12		V136-000150	リード クロメット	1		C	

消耗品区分 A:消耗品 B:準消耗品 C:交換頻度が高い D:交換頻度が低い

エンジンカバー

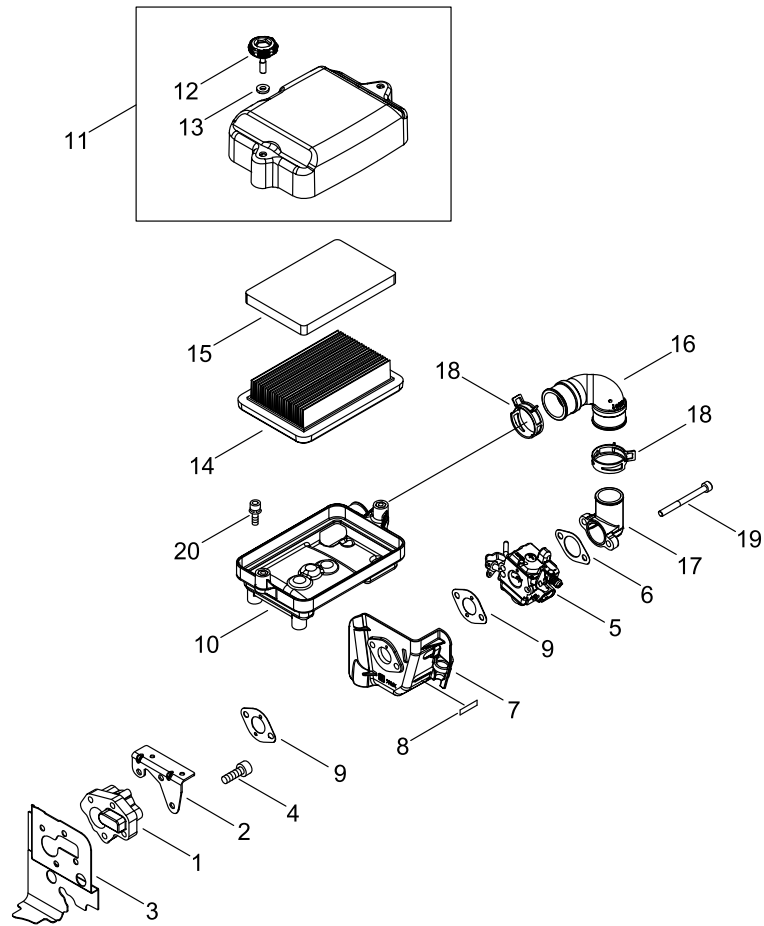


エンジンカバー

Key No.	LV (+)	部品コード	部品名	数量	規格・呼称	消耗品区分	備考
1		A170-000010	ファン ケース	1		C	
2		900105-05020	6カクアナツキホルト	4	5*20		
3		A160-003020	シリンダ カバー	1		C	
4		X505-002310	コウシヨソ ラベル	1	HOT CAUTION	D	
5		X506-000050	チヨク ラベル	1		D	
6		E106-000230	エア ガイト	1		C	
7		91371-04010	タツヒソグスクリユ	2	4*10		
8		91119-05015	6カクアナツキホルト	4	5*15		
9		91119-05012	6カクアナツキホルト	2	5*12		
10		A429-000190	キヤツフ カバー	1		C	
11		A172-002740	ファン カバー	1		C	

消耗品区分 A:消耗品 B:準消耗品 C:交換頻度が高い D:交換頻度が低い

エアクリーナ・キャブレタ

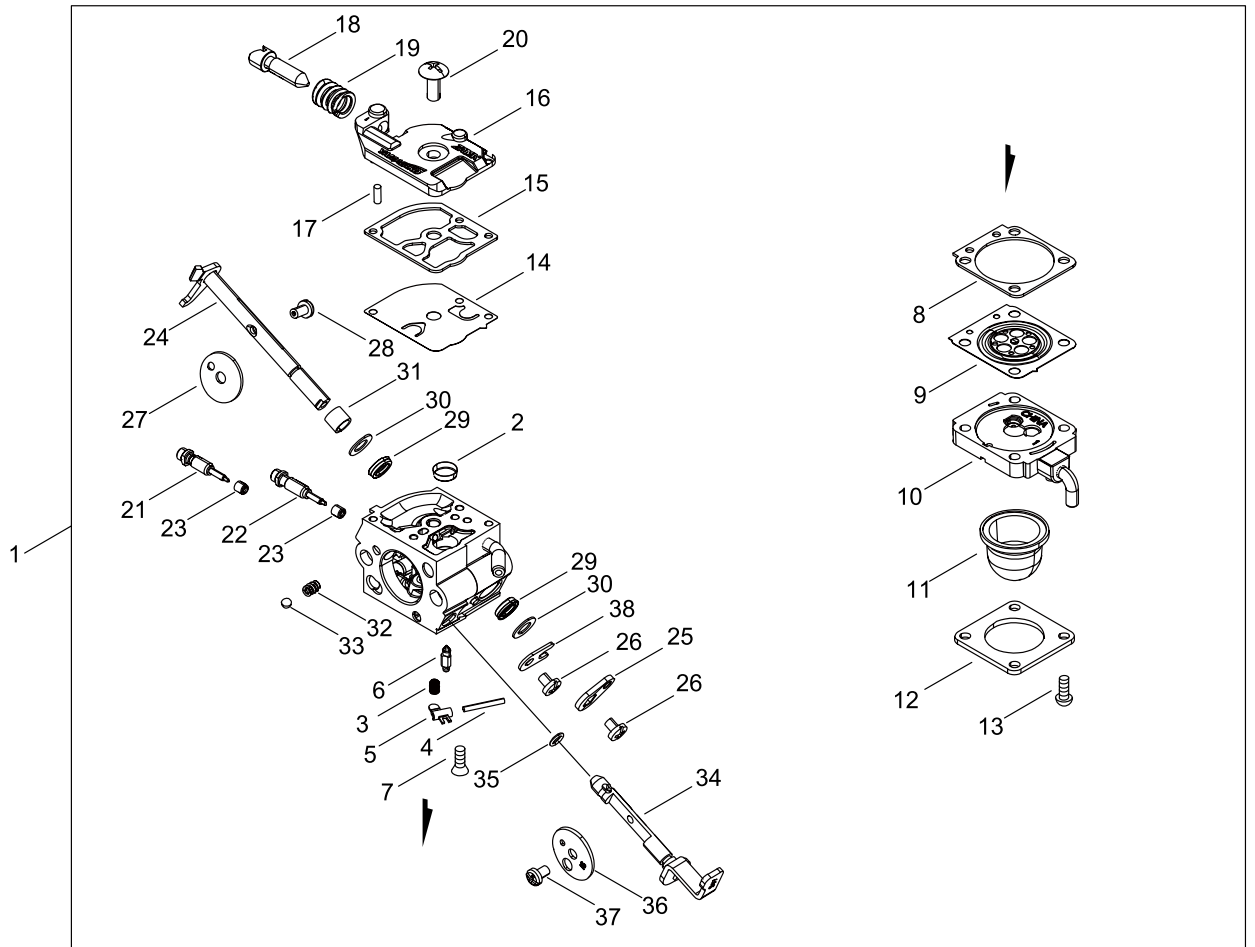


エアクリーナ・キャブレタ

Key No.	LV (+)	部品コード	部品名	数量	規格・呼称	消耗品区分	備考
1		A200-001030	インテーク インシュレータ	1		C	
2		M414-000400	ブラケット	1		D	
3		V103-001760	インテーク ガスケット	1		A	
4		91119-05020	6カクアナツキホルト	4	5*20		
5		A021-005400	ダイヤフラム キャブレタ	1		B	
6		V103-001750	インテーク ガスケット	1		A	
7		A209-001170	インシュレータ プレート	1		C	
8		X532-004280	オペレーション ラベル	1		D	
9		V103-002100	インテーク ガスケット	2		A	
10		A225-000750	クリーナ ケース	1		C	
11		P100-011580	クリーナカバー ASY	1		C	
12	+	V299-000650	フラスナー ノブ	2	KNOB ASSEMBLY	C	
13	+	V323-000080	カラ-	2		C	
14		A226-000531	エア フィルタ エlement	1		A	
15		A226-000540	プリ フィルタ	1		A	
16		A239-000130	インテーク パイプ	1		C	
17		A204-000230	キャブレタ エルボ	1		C	
18		V495-003200	バンド	2	TS 250-08-00-T	C	
19		91109-05055	6カクアナツキホルト	2	5*55		
20		V202-000350	ホルト,セムス	4	M4-14	C	

消耗品区分 A:消耗品 B:準消耗品 C:交換頻度が高い D:交換頻度が低い

キャブレタ(分解)

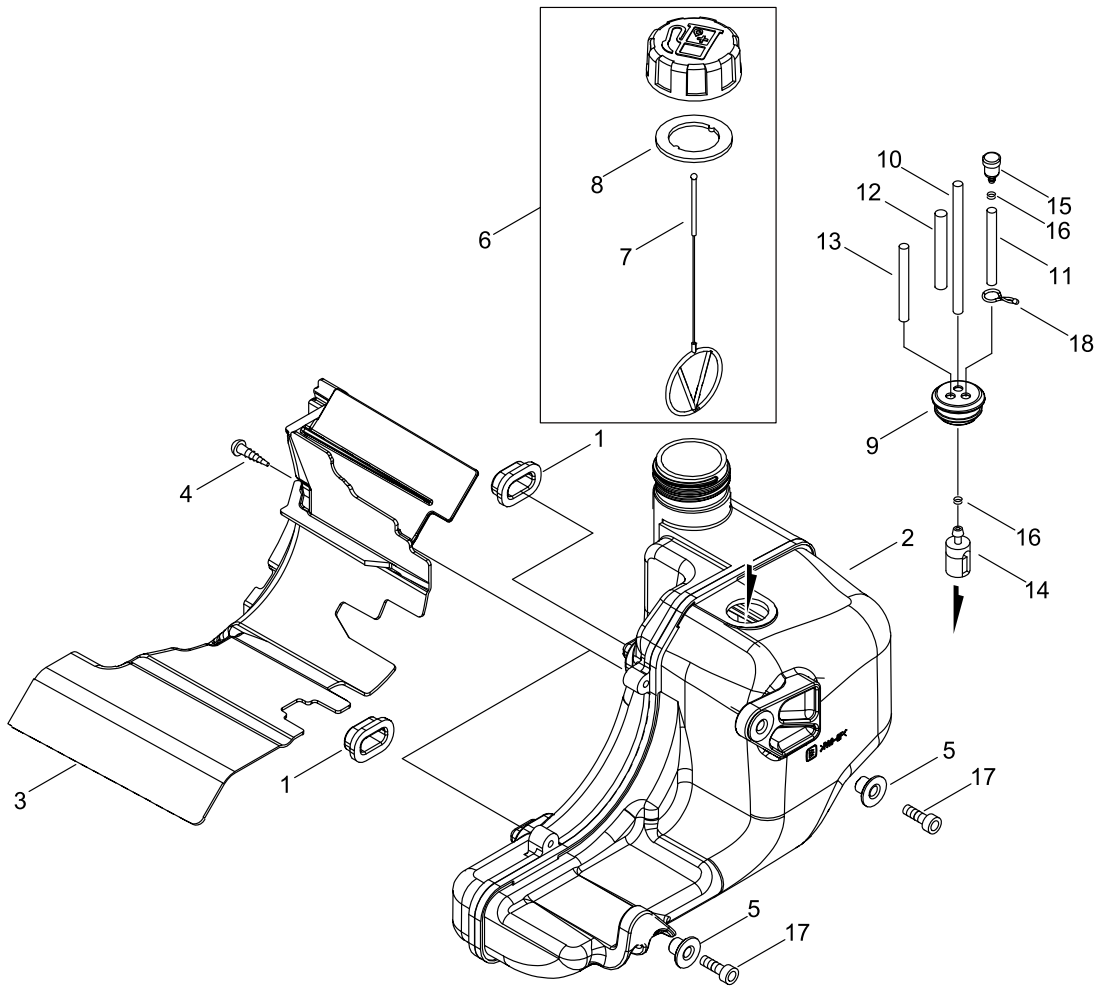


キャブレタ(分解)

Key No.	LV (+)	部品コード	部品名	数量	規格・呼称	消耗品区分	備考
1		A021-005400	ダイヤフラム キャブレタ	1		B	
2	+	P005-000860	スクリーン	1		B	
3	+	P005-001130	メーティング レバー スプリング	1		D	
4	+	125338-13930	アームピン	1			
5	+	125323-08260	ハルブアーム	1			
6	+	125337-08260	インレットニードルバルブ	1		D	
7	+	125339-13930	スクリュ	1		D	
8	+	P005-004740	ガasket メーティング	1		A	
9	+	P005-003330	メーティング ダイヤフラム ASY	1		A	
10	+	P005-004250	プライマ ベース	1		D	
11	+	P005-003120	プライマリポンプ	1		A	
12	+	P005-000620	リテーナ	1		D	
13	+	P005-000980	スクリュ	4		D	
14	+	P005-001110	ポンプ ダイヤフラム	1		A	
15	+	P005-004750	ポンプ ガasket	1		A	
16	+	P005-003180	ポンプカバー	1		D	
17	+	125378-13930	フリクション ピース	1		D	
18	+	P005-003530	スロットル アシヤストスクリュ	1		B	
19	+	125333-33330	スローチョウセイネジスプリング	1		D	
20	+	125310-13930	ポンプカバー スクリュ	1		D	
21	+	P005-004910	スクリュ	1		D	
22	+	P005-004920	スクリュ	1		D	
23	+	125363-12820	リテーナ	2		D	
24	+	P005-004930	スロットル シャフト ASY	1		C	
25	+	P005-003370	スロットル レバー	1		D	
26	+	125348-13930	スクリュ(スロットルレバーコティ)	2		D	
27	+	P005-003290	スロットル ハルブ	1		D	
28	+	P005-003170	スクリュ	1		D	
29	+	P005-004330	ラバー シール	2		D	
30	+	P005-003440	ワツシヤ	2		D	
31	+	P005-004340	カラー	1		D	
32	+	125335-33330	スプリング	1		D	
33	+	125336-33330	ホール ハルブ	1		C	
34	+	P005-003540	チョーク シャフト ASY	1		D	
35	+	P005-003400	オーリング	1		A	
36	+	P005-004770	チョークバルブ	1		D	
37	+	125314-51230	シャッタースクリュ	1	3*4.5	D	
38	+	P005-003820	シャフト リテーナ	1		D	

消耗品区分 A:消耗品 B:準消耗品 C:交換頻度が高い D:交換頻度が低い

燃料タンク

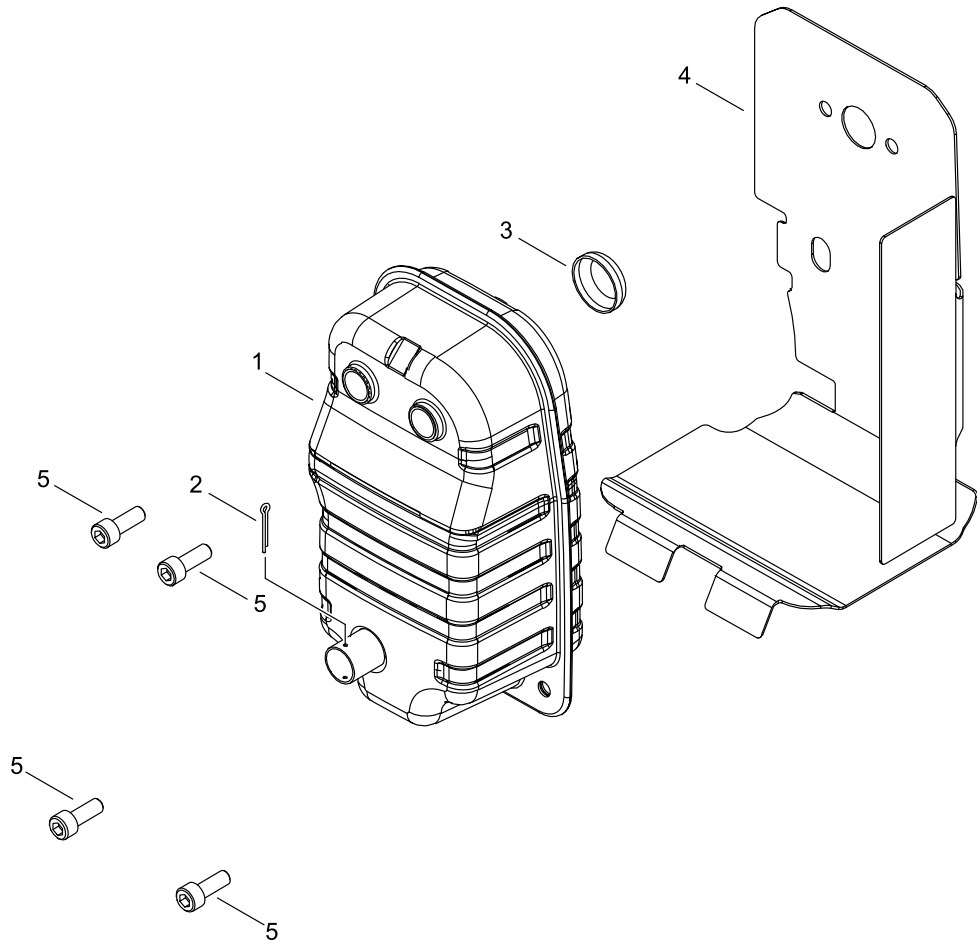


燃料タンク

Key No.	LV (+)	部品コード	部品名	数量	規格・呼称	消耗品区分	備考
1		V420-005210	クッション	2		B	
2		A350-002380	フュエル タンク	1		C	
3		A209-000891	インシュレータプレート	1		C	
4		900246-04016	タツピングスクリュー	2	4*16		
5		104915-08260	カントウ	2		C	
6		P100-011590	キャップASY	1		C	
7	+	A365-000140	キャップコネクタ	1	L123	B	
8	+	V107-000210	フュエルキャップガasket	1		A	
9		132115-55931	フューエルグロメット	1	3 φ5	C	
10		V471-004521	パイプ	1	3*6*320	C	
11		V471-001501	パイプ	1	3*6*80	C	
12		V475-008340	チューブ	1	8*9*115	C	
13		V471-000630	パイプ	1		C	
14		A369-000440	フューエルストレナ	1	125-952	A	
15		A356-000050	バルブ	1		B	
16		V490-000500	クリップ	2		C	
17		91119-05020	6カクアナツキホルト	2	5*20		
18		V491-000580	クリップ	1	TCR-11	C	

消耗品区分 A:消耗品 B:準消耗品 C:交換頻度が高い D:交換頻度が低い

マフラ

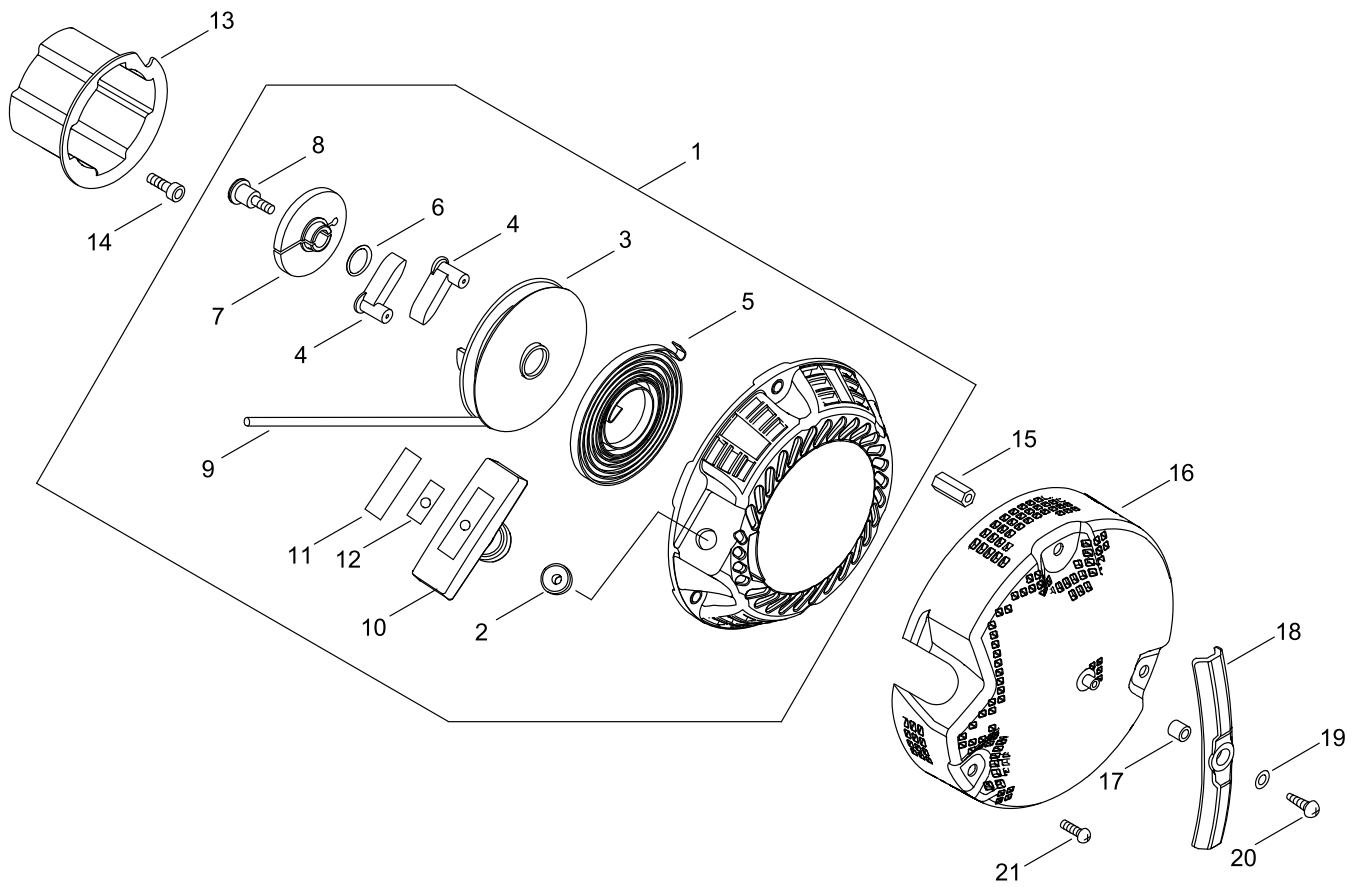


マフラ

Key No.	LV (+)	部品コード	部品名	数量	規格・呼称	消耗品区分	備考
1		A030-000920	アセンブリ マフラ	1		B	
2		93001-16250	ワリピン	1	1.6*25	C	
3		A310-000590	アレスタ スクリーン	1		B	
4		V104-002580	エキゾースト ガasket	1		A	
5		900105-06016	6カクアナツキホルト	4	6*16		

消耗品区分 A:消耗品 B:準消耗品 C:交換頻度が高い D:交換頻度が低い

リコイルスタータ

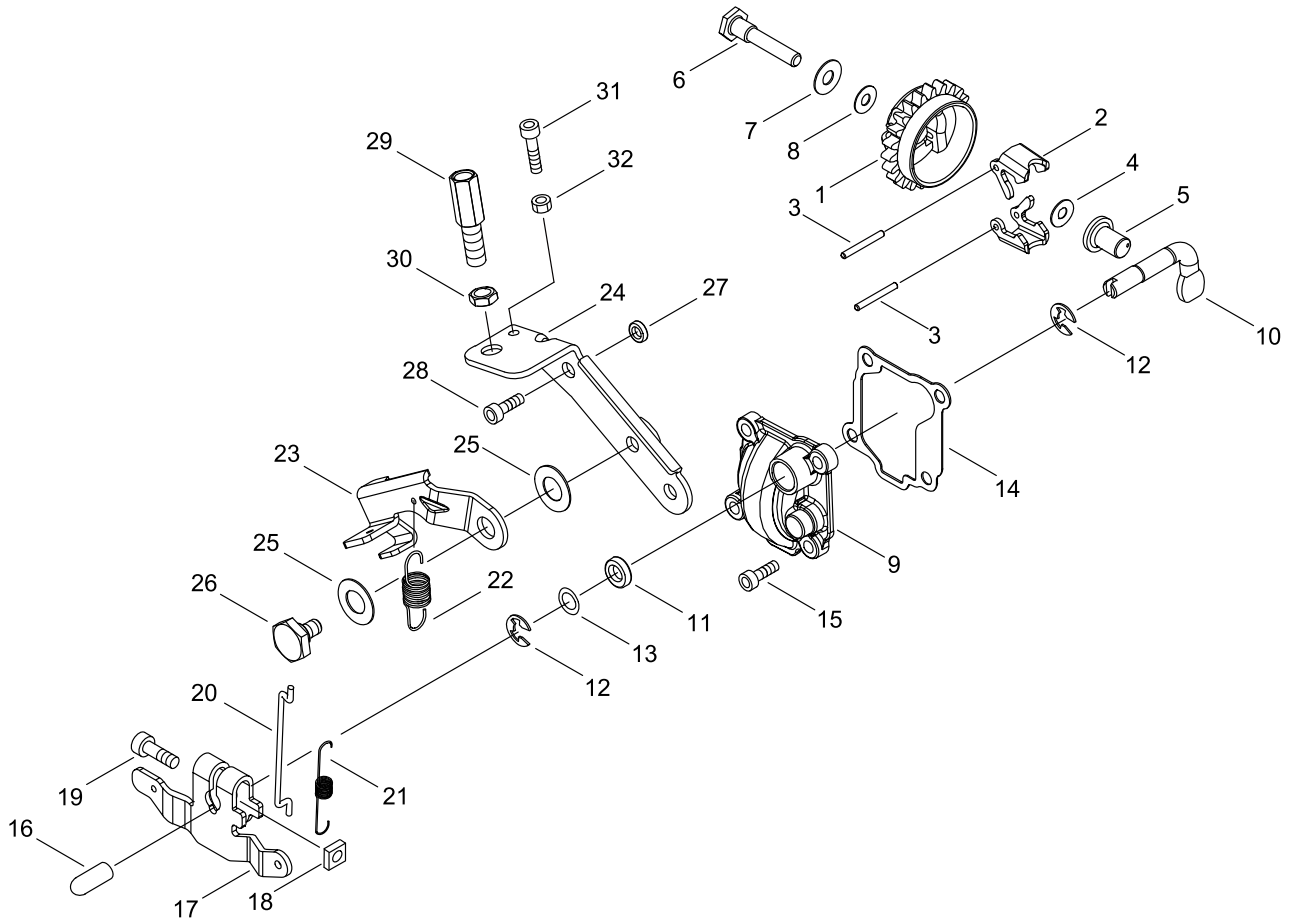


リコイルスタータ

Key No.	LV (+)	部品コード	部品名	数量	規格・呼称	消耗品区分	備考
1		A051-003470	リコイル スタータ ASY	1		B	
2	+	P022-045770	ロープ ガイド	1			
3	+	P022-037600	ロープ リール	1			
4	+	P022-037610	ラチェット	1			
5	+	P022-054710	スパイラルスプリング	1			
6	+	P022-037630	フリクション スプリング	1			
7	+	P022-037640	ラチェット ガイド	1			
8	+	P022-037650	セット スクリュ	1			
9	+	P022-054720	スタータ ロープ	1	35*1200		
10	+	177228-11620	リコイルハンドル	1			
11	+	P022-010260	リコイル グリッパ キヤツプ	1			
12	+	P022-037670	ロープストツパ	1			
13		A520-000190	スターテイング フーリ	1	XA700 074 167 6	C	
14		900105-06010	6カクアナツキホルト	1	6*10		
15		V263-000460	5 ナット	3		C	
16		A519-000091	スタータケース カバー	1		C	
17		V353-000770	カラー	1		C	
18		C752-000060	スクレーパ	1		D	
19		92204-04000	ワツシヤ	1	4		
20		900253-04012	タツピングスクリュ	1	4*12		
21		900209-05020	スクリュ	3	5*20		

消耗品区分 A:消耗品 B:準消耗品 C:交換頻度が高い D:交換頻度が低い

スロットレバー

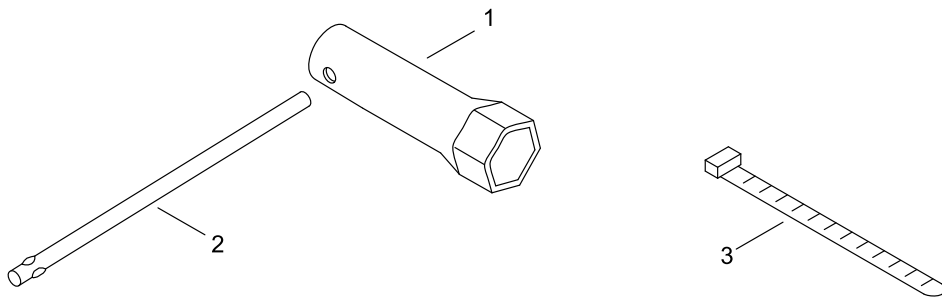


スロットルレバー

Key No.	LV (+)	部品コード	部品名	数量	規格・呼称	消耗品区分	備考
1		V650-000770	スパークギャ	1		C	
2		A152-000010	ガバナ ウェイト	2		C	
3		93050-20178	ニードルローラー	2	2.0*17.8		
4		V303-000380	サーキュラ ワツシヤ	1	5.2*12 0.5T	C	
5		C595-000250	スリーブ	1		D	
6		V204-002050	6 ホルト	1		C	
7		V304-000180	ガasket	1		C	
8		V303-000380	サーキュラ ワツシヤ	1	5.2*12 0.5T	C	
9		C233-000100	ギャ カバー	1		D	
10		A150-000011	ガバナ シヤフト	1		C	
11		V500-000080	オイル シール	1	KC6*10*2.5	C	
12		900700-00005	Eガ外メワ	2	CE-5		
13		900602-00006	ワツシヤ	1	6		
14		V109-000400	ガasket	1		A	
15		900105-04014	6カクアナツキホルト	4	4*14		
16		429676-11510	キャツプ	1		C	
17		A260-000010	ガバナ アーム	1		C	
18		V263-000510	5 ナツ	1	10*10*3	C	
19		900106-05020	6カクアナツキフランジホルト	1	5*20		
20		A261-000000	ガバナ ロツド	1		C	
21		V451-001430	テンシヨン スプリング	1		B	
22		V451-001650	テンシヨン スプリング	1		B	
23		A262-000051	スプリング フツク	1		C	
24		C519-006290	ステー	1		D	
25		V325-000030	サーキュラ ワツシヤ	2	*0.4T	C	
26		V203-002160	5 ホルト	1		C	
27		150117-16430	スパーサー	2		C	
28		91119-05015	6カクアナツキホルト	2	5*15		
29		C486-000050	ケーブル アジヤスタ	1		D	
30		92018-06000	ナツ	1	6		
31		91119-04020	6カクアナツキホルト	1	4*20		
32		900500-00004	ナツ	1	4		

消耗品区分 A:消耗品 B:準消耗品 C:交換頻度が高い D:交換頻度が低い

付属品



付属品

Key No.	LV (+)	部品コード	部品名	数量	規格・呼称	消耗品区分	備考
1		X601-000040	ボックス スパナ ツール	1	16	D	
2		X606-000100	バー ツール	1	8*120	D	
3		178121-43230	バンド	1	CV-150 BL	C	

消耗品区分 A:消耗品 B:準消耗品 C:交換頻度が高い D:交換頻度が低い

部品番号順索引

部品コード	部品名称	ページ	部品コード	部品名称	ページ	部品コード	部品名称	ページ
100015-30830	エンドリング	2	92018-06000	ナット	20	A603-000120	バルブ	4
104915-08260	カントウ	14	92204-04000	ワツシヤ	18	A604-000020	バルブ スプリング	4
125310-13930	ホンブカバー スクリユ	12	92418-08000	C-リング	4	A606-000060	リテーナ	4
125314-51230	シヤツター スクリユ	12	93001-16250	ワリピン	16	A607-000050	ブツシユ ロット	4
125323-08260	バルブアーム	12	93050-20178	ニードルローラー	20	A610-000070	ロツカ アーム	4
125333-33330	スローチヨウセイネジ スプリング	12	93050-50260	ニードルローラー	4	C233-000100	キヤカバー	20
125335-33330	スプリング	12	A021-005400	ダイヤフラム キヤブレタ	10	C486-000050	ケーブル アジヤスタ	20
125336-33330	ホール バルブ	12	A021-005400	ダイヤフラム キヤブレタ	12	C519-006290	ステー	20
125337-08260	インレットニードルバルブ	12	A030-000920	アセンブリ マフラ	16	C562-000100	ロツド ガイド	2
125338-13930	アームピン	12	A051-003470	リコイル スタータ ASY	18	C595-000250	スリーブ	20
125339-13930	スクリユ	12	A101-000680	ピストン リング	2	C752-000060	スクレーパ	18
125348-13930	スクリユ(スロツトルレバコティ)	12	A137-000030	ロツカアーム カバー	4	E106-000230	エア ガイド	8
125363-12820	リテーナ	12	A150-000011	ガバナ シヤフト	20	M414-000400	ブラケツト	10
125378-13930	フリクシヨシ ピース	12	A152-000010	ガバナ ウェイト	20	P005-000620	リテーナ	12
132115-55931	フューエル グロメツト	14	A160-003020	シリンダ カバー	8	P005-000860	スクリーン	12
150117-16430	スパーサー	20	A170-000010	フアン ケース	8	P005-000980	スクリユ	12
177228-11620	リコイルハンドル	18	A172-002740	フアン カバー	8	P005-001110	ホンブ ダイヤフラム	12
178121-43230	バンド	22	A200-001030	インテーク インシュレータ	10	P005-001130	メーティング レバー スプリング	12
429676-11510	キャツプ	20	A204-000230	キャブレタ エルボ	10	P005-003120	プライマリホンブ	12
900105-04008	6カクアナツキホルト	2	A209-000891	インシュレータ プレート	14	P005-003170	スクリユ	12
900105-04012	6カクアナツキホルト	4	A209-001170	インシュレータ プレート	10	P005-003180	ホンブカバー	12
900105-04014	6カクアナツキホルト	20	A211-000021	リード バルブ	2	P005-003290	スロツトル バルブ	12
900105-05020	6カクアナツキホルト	2	A212-000021	バルブ ガイド	2	P005-003330	メーティング ダイヤフラム ASY	12
900105-05020	6カクアナツキホルト	8	A225-000750	クリーナ ケース	10	P005-003370	スロツトル レバー	12
900105-06010	6カクアナツキホルト	18	A226-000531	エア フィルタ エlement	10	P005-003400	オーリング	12
900105-06016	6カクアナツキホルト	16	A226-000540	プリ フィルタ	10	P005-003440	ワツシヤ	12
900106-05020	6カクアナツキフランジホルト	20	A239-000130	インテーク ハイブ	10	P005-003530	スロツトル アジヤストスクリユ	12
900106-05030	6カクアナツキフランジホルト	4	A260-000010	ガバナ アーム	20	P005-003540	チヨーク シヤフト ASY	12
900209-05020	スクリユ	18	A261-000000	ガバナ ロツド	20	P005-003820	シヤフト リテーナ	12
900246-04016	タツピング スクリユ	14	A262-000051	スプリング フツク	20	P005-004250	プライマ ベース	12
900253-04012	タツピング スクリユ	18	A310-000590	アレスタ スクリーン	16	P005-004330	ラバー シール	12
900323-03014	ウツドラフキー	6	A350-002380	フューエル タンク	14	P005-004340	カラー	12
900500-00004	ナット	20	A356-000050	バルブ	14	P005-004740	ガスケツト メーティング	12
900519-00010	フランジナット	6	A365-000140	キャツプ コネクタ	14	P005-004750	ホンブ ガスケツト	12
900602-00006	ワツシヤ	20	A369-000440	フューエル ストレーナ	14	P005-004770	チヨークバルブ	12
900700-00005	エカタトメワ	20	A409-001450	マグネト ロータ	6	P005-004910	スクリユ	12
91109-05055	6カクアナツキホルト	10	A411-002050	イグニシヨシ コイル	6	P005-004920	スクリユ	12
91119-04020	6カクアナツキホルト	20	A425-000090	スパークプラグ	6	P005-004930	スロツトル シヤフト ASY	12
91119-05012	6カクアナツキホルト	8	A426-000010	スパークプラグ ターミナル	6	P022-010260	リコイル グリツプ キャツプ	18
91119-05015	6カクアナツキホルト	8	A427-000190	スパークプラグ キャツプ	6	P022-037600	ロープ リール	18
91119-05015	6カクアナツキホルト	20	A429-000190	キャツプ カバー	8	P022-037610	ラチエツト	18
91119-05020	6カクアナツキホルト	10	A519-000091	スタータケース カバー	18	P022-037630	フリクシヨシ スプリング	18
91119-05020	6カクアナツキホルト	14	A520-000190	スタータインク プーリ	18	P022-037640	ラチエツト ガイド	18
91341-03008	セムスネジ	2	A600-000010	リフタ	4	P022-037650	セツト スクリユ	18
91371-04010	タツピング スクリユ	8	A603-000110	バルブ	4	P022-037670	ロープストツハ	18

部品番号順索引

部品コード	部品名称	ページ	部品コード	部品名称	ページ
P022-045770	ロープ カイト	18	V485-003710	リード	6
P022-054710	スパイラルスプリング	18	V490-000500	クリップ	14
P022-054720	スタータ ロープ	18	V491-000580	クリップ	14
P100-009020	カムキヤカバー	4	V495-003200	バンド	10
P100-011540	アセンブリ クランクシャフト	2	V500-000080	オイル シール	20
P100-011550	ピストン KIT	2	V508-000130	オイル シール	2
P100-011570	シリンダ クランクケース SET	2	V510-000060	オイル シール	2
P100-011580	クリーナカバー ASY	10	V611-000030	エンジン ピン	2
P100-011590	キヤツプ ASY	14	V650-000770	スパー キヤ	20
P100-012140	カム キヤ ASY	4	X505-002310	コウシヨシ ラベル	8
V103-001750	インテーク ガスケット	10	X506-000050	チヨウク ラベル	8
V103-001760	インテーク ガスケット	10	X532-004280	オペレーション ラベル	10
V103-002100	インテーク ガスケット	10	X601-000040	ボツクス スパナ ツール	22
V104-002580	エキゾースト ガスケット	16	X606-000100	ハー ツール	22
V107-000210	フユエル キヤツプ ガスケット	14			
V109-000261	ガスケット	4			
V109-000390	ガスケット	4			
V109-000400	ガスケット	20			
V109-000440	ガスケット	2			
V136-000150	リード グロメツト	6			
V202-000350	ホルト,セムス	10			
V202-000360	ホルト,セムス	6			
V203-002160	5 ホルト	20			
V204-002050	6 ホルト	20			
V223-000080	スタツト ホルト	2			
V263-000460	5 ナツト	18			
V263-000510	5 ナツト	20			
V263-000590	5 ナツト	4			
V299-000650	フアスナー ノブ	10			
V303-000120	カラー	4			
V303-000380	サーキユラ ワツシヤ	20			
V304-000180	ガスケット	20			
V322-000040	インシユレータ	6			
V323-000080	カラー	10			
V325-000030	サーキユラ ワツシヤ	20			
V353-000770	カラー	18			
V393-000000	プレート	4			
V420-005210	クツシヨシ	14			
V451-001430	テンシヨシ スプリング	20			
V451-001650	テンシヨシ スプリング	20			
V471-000630	パイプ	14			
V471-001501	パイプ	14			
V471-004521	パイプ	14			
V475-008340	チューブ	14			
V475-009510	チューブ	6			