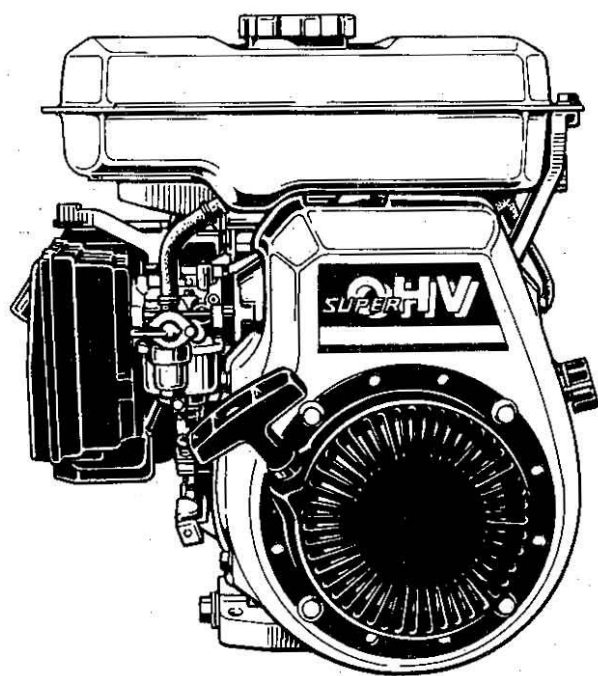


# 純正部品表(OEM)

## GH130-D-OR

## GH130-GT-OR-2

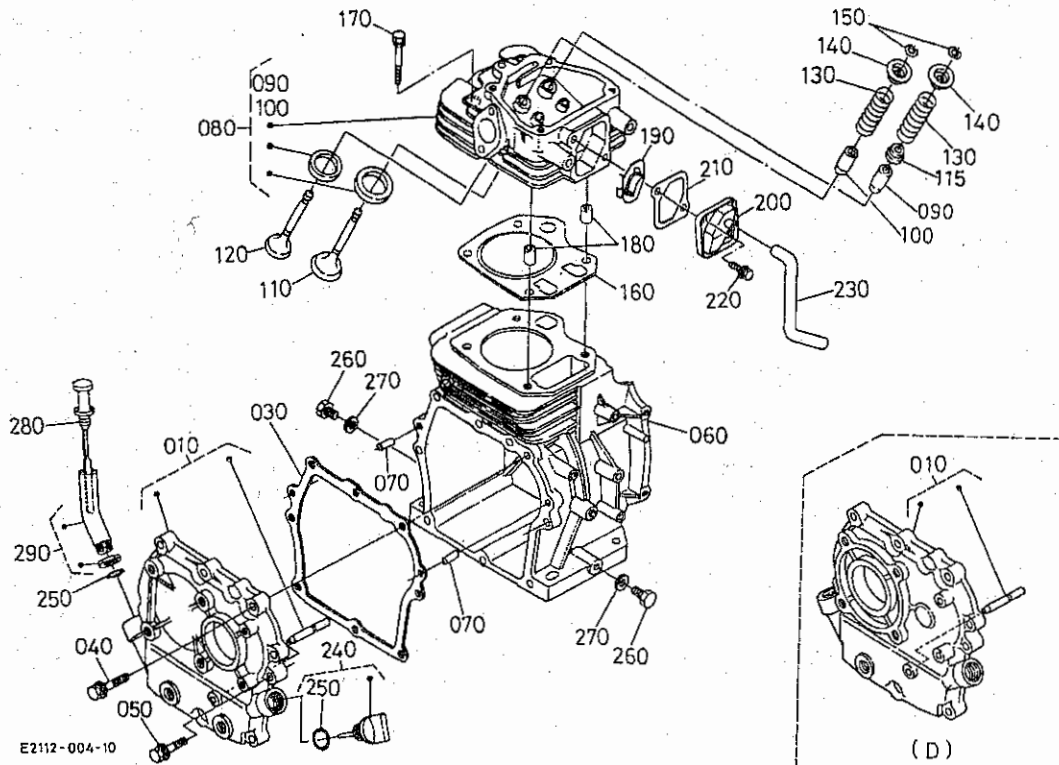


1997年9月初版

部品表番号

07909-14926

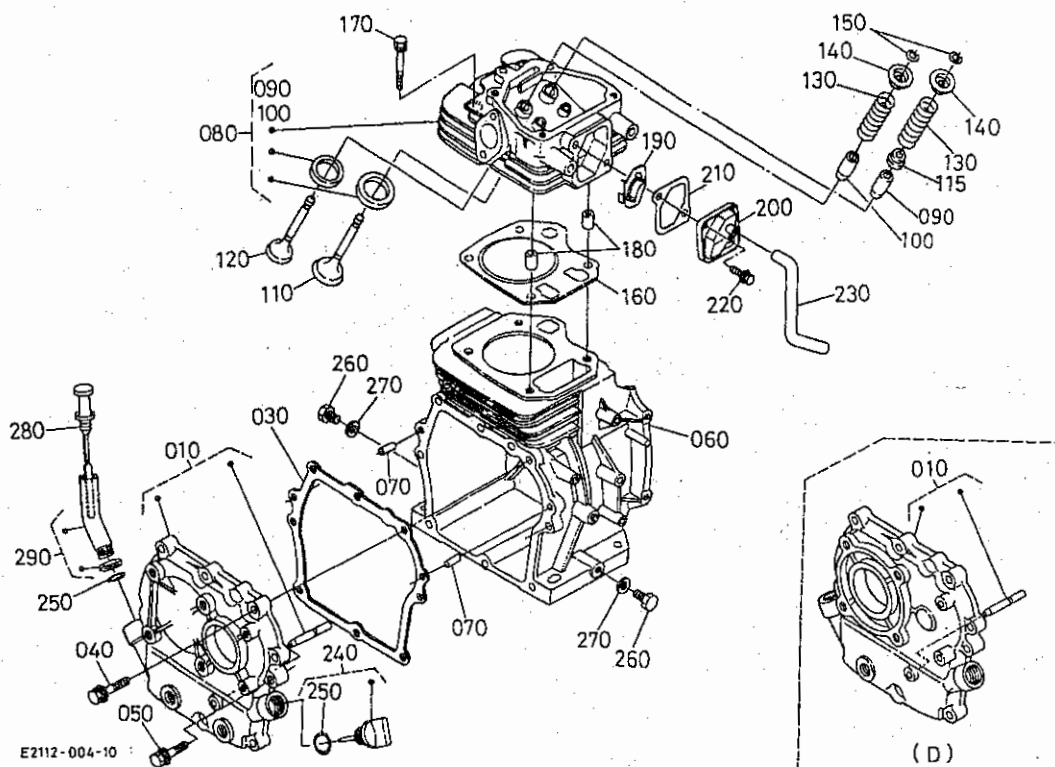
# E01 シリンダ



A:GH130-D-OR B:GH130-GT-OR-2

図番	品番	部品名称	数量		互換性	備考
			A	B		
010	E2112-0107-0	クランクケースカバー, アツシ	1	-		
010	E2113-0105-0	クランクケースカバー, アツシ	-	1		
020	----	フランク	-	-		
030	E2111-0134-0	カスケツト(クランクケース)	1	1		
040	13901-9101-0	ホルト	7	7		
050	13621-9121-0	ホルト	1	1		
060	E2113-0211-2	シリンダ*フロック	1	1		
070	05012-00614	ハイコピソ	2	2		
080	E2111-0304-4	シリンダ*ヘッド, コソフ	1	1		
090	E2111-1354-0	バルブ*カイト*(インテイク)	1	1		
100	12631-1358-0	バルブ*カイト*	1	1		
110	E2111-1311-2	バルブ*(インテイク)	1	1		
115	12681-1315-0	バルブ*ステムシール	1	1		
120	E2111-1312-0	バルブ*(エキゾースト)	1	1		
130	E2111-1324-0	バルブ*スプリング*	2	2		
140	12631-1333-0	バルブ*スプリング*リテーナ	2	2		
150	12631-1336-0	コツク	2	2		
160	E2111-0331-0	カスケツト(ヘッド)	1	1		
170	12631-0345-0	ヘッド*ホルト	4	4		
180	12631-9493-0	ハイコピソ	2	2		
190	12643-0501-0	フリーサ*コソフ	1	1		
200	12643-0541-0	カバー*(フリーサ*)	1	1		
210	12643-0543-0	カスケツトフリーサ*カバー	1	1		
220	13921-9104-0	ホルト	2	2		
230	12641-0551-2	フリーサ*チューブ*	1	-		
230	12643-0551-2	フリーサ*チューブ*	-	1		
240	13901-3308-2	オイル*シ*, アツシ	1	1		
250	04811-00160	オリツク*	1	1		
260	13901-3375-0	フロック*(ト*レソ)	1	1		
270	04724-00120	カスケツト	1	-		

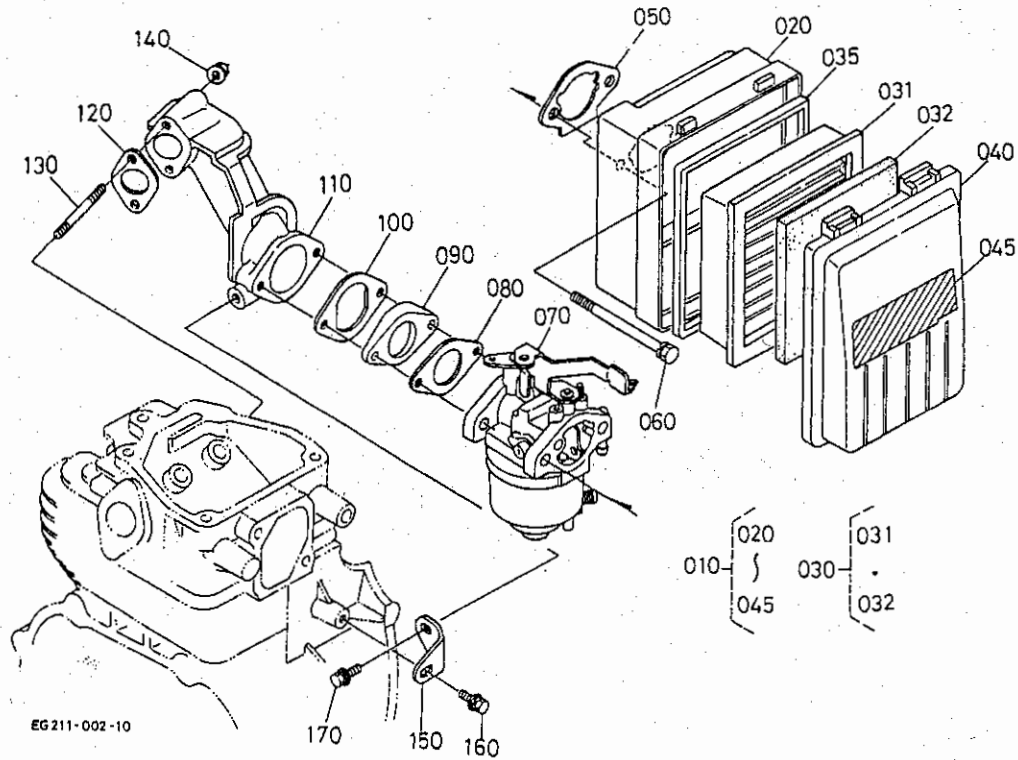
# E01 シリンダ



A:GH130-D-OR B:GH130-GT-OR-2

図番	品番	部品名称	数量		互換性	備考
			A	B		
280	12903-3641-0	オイルパッキン	1	-		
290	12652-3380-0	サポート、アツシ(オイルパッキン)	1	-		

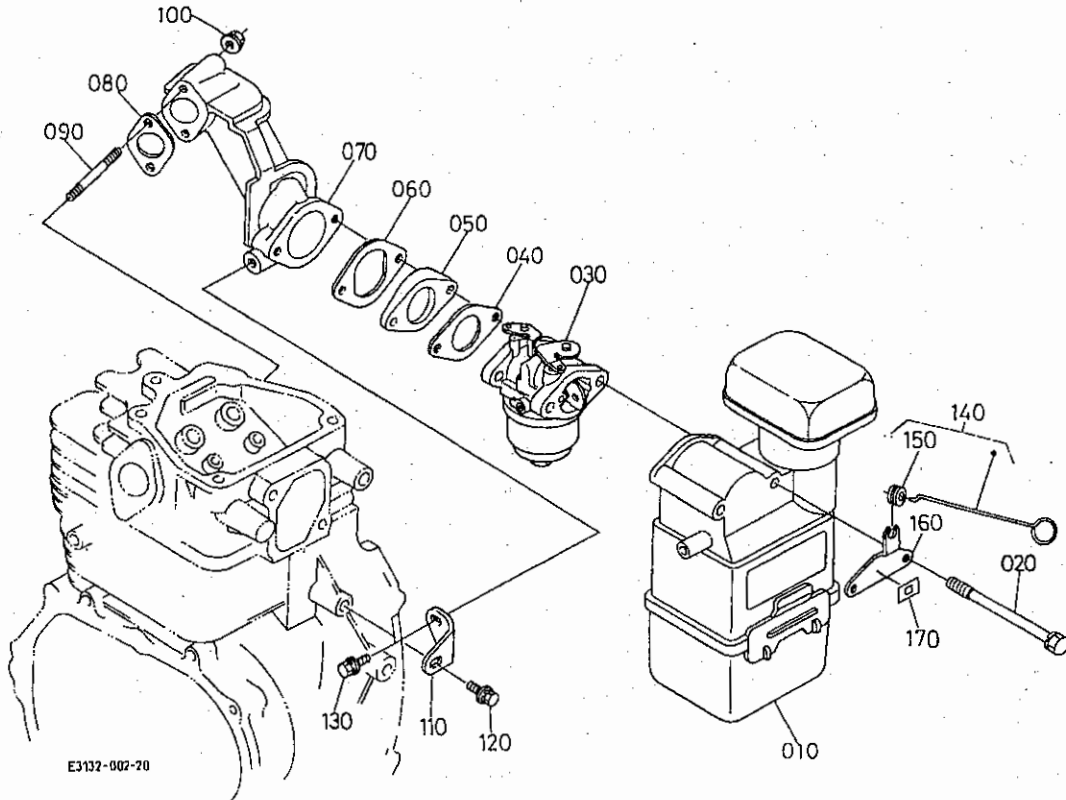
# E02-1 エアークリーナ



A:GH130-D-OR B:GH130-GT-OR-2

図番	品番	部品名称	数量		互換性	備考
			A	B		
010	E2155-1101-0	エアクリーナ, アツシ(口ツ)	1	-		
020	E2111-1115-0	ホ*テ*イ, コソフ*	1	-		
030	E2155-1121-0	エレメント アツシ	1	-		
031	E2155-1118-0	エレメント(A°-ハ°)	1	-		
032	12812-1122-0	ウレタン エレメント	1	-		
035	12867-1151-0	ハ*ツキン(エレメント)	1	-		
040	E2111-1116-0	カハ*-(エアクリーナ)	1	-		
045	E2155-8745-0	ラハ*ル(エアクリーナ)	1	-		
050	E2111-1151-0	カ*スケツト(エアクリーナ)	1	-		
060	01023-50680	ホ*ルト	2	-		
070	E2111-44Q1-0	キヤフ*レタ, アツシ	1	-		
080	E2111-4611-0	カ*スケツト(キヤフ*レタ)	1	-		
090	12653-4615-0	インソユレ*タ	1	-		
100	E3131-4616-0	カ*スケツト(インソユレ*タ)	1	-		
110	12643-1181-2	インテイク エルホ*	1	-		
120	E3131-1182-0	カ*スケツト(インテイクエルホ*)	1	-		
130	12643-9151-0	スタツト*	2	-		
140	02751-50060	フランソ*ナツト	2	-		
150	12643-1179-0	インテイクエルホ*ステー	1	-		
160	13901-9102-0	ホ*ルト	1	-		
170	01025-50614	ホ*ルト	1	-		

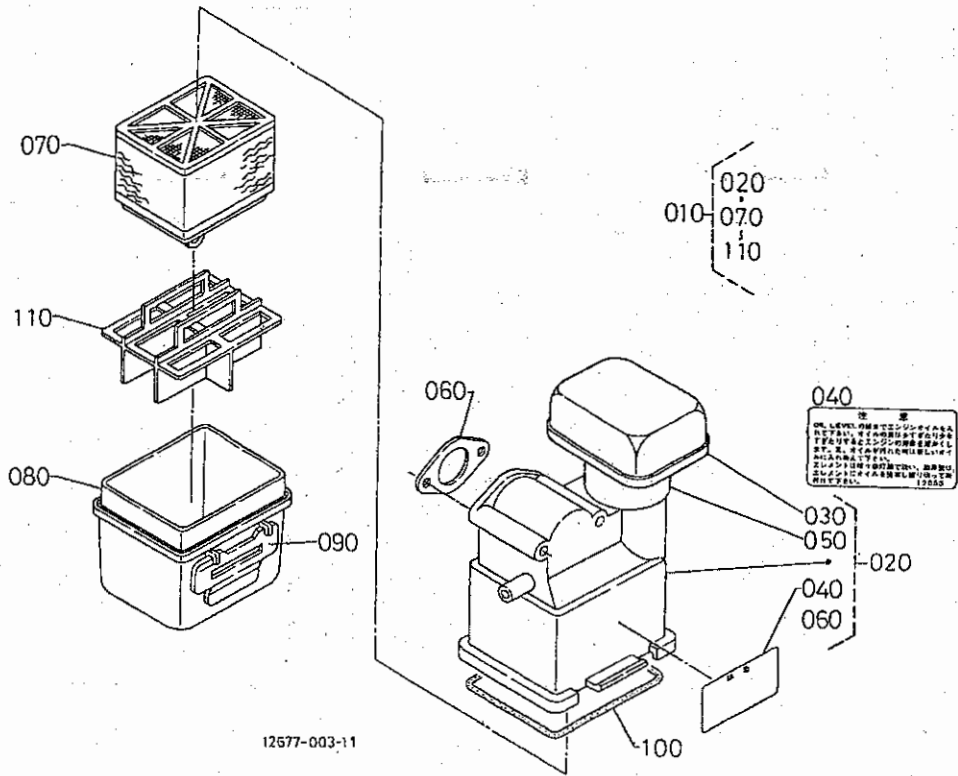
# E02-2 エアクリーナ・キャブレタ



A:GH130-D-OR B:GH130-GT-OR-2

図番	品番	部品名称	数量		互換性	備考
			A	B		
010	E3124-1101-0	エアクリーナ, アツシ	-	1		
020	E2113-9101-0	ホルト(M6 ワツシヤクミコミ)	-	2		
030	E2113-4401-0	キャブ*レタ, アツシ	-	1		
040	E2111-4611-0	カ*スケツト(キャブ*レタ)	-	1		
050	12653-4615-0	インシュレータ	-	1		
060	E3131-4616-0	カ*スケツト(インシュレータ)	-	1		
070	12643-1181-2	インテイク エルホ*	-	1		
080	E3131-1182-0	カ*スケツト(インテイクエルホ*)	-	1		
090	12643-9151-0	スタツト*	-	2		
100	02751-50060	ワランツ*ナツト	-	2		
110	12643-1179-0	インテイクエルホ*ステー	-	1		
120	13901-9102-0	ホルト	-	1		
130	01025-50614	ホルト	-	1		
140	12643-5780-0	チヨークロツト* アツシ	-	1		
150	13661-5782-0	チヨークロツト* カツシヨソ	-	1		
160	12643-5783-0	チヨークロツト* ホルタ*	-	1		
170	12643-8728-0	チヨーク マーク	-	1		

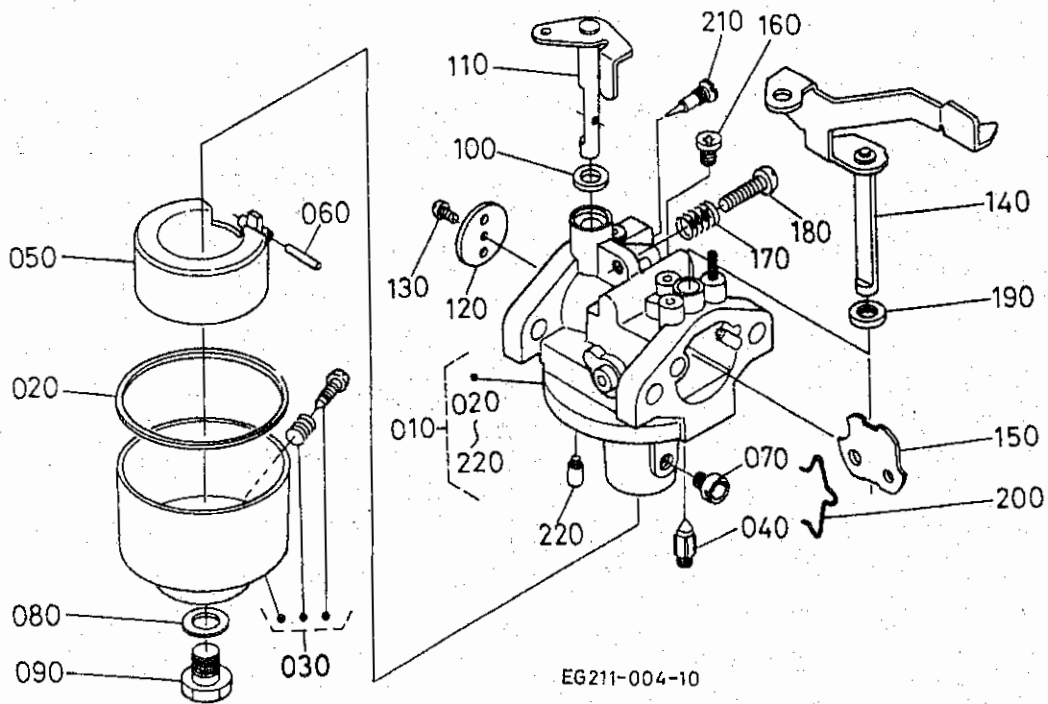
# E03 エアクリーナ分解



A:GH130-D-OR B:GH130-GT-OR-2

図番	品番	部品名称	数量		互換性	備考
			A	B		
010	E3124-1101-0	エアクリーナ, アツツ	-	1		
020	E3124-1105-0	エアクリーナ, アツツ	-	1		
030	12565-1161-0	キャップ	-	1		
040	12653-8748-0	エアクリーナ ラハール A	-	1		
050	12565-1162-0	トウフウカン	-	1		
060	E2113-1151-0	エアクリーナ ハツキソ	-	1		
070	12643-1108-0	エアクリーナエレメント アツツ	-	1		
080	12643-1124-0	エアクリーナ オイルハツソ	-	1		
090	12643-1113-0	クランプ	-	2		
100	12643-1130-0	ハツキソ	-	1		
110	12643-1141-0	エアクリーナ タンパ	-	1		

# E04 キャブレタ分解



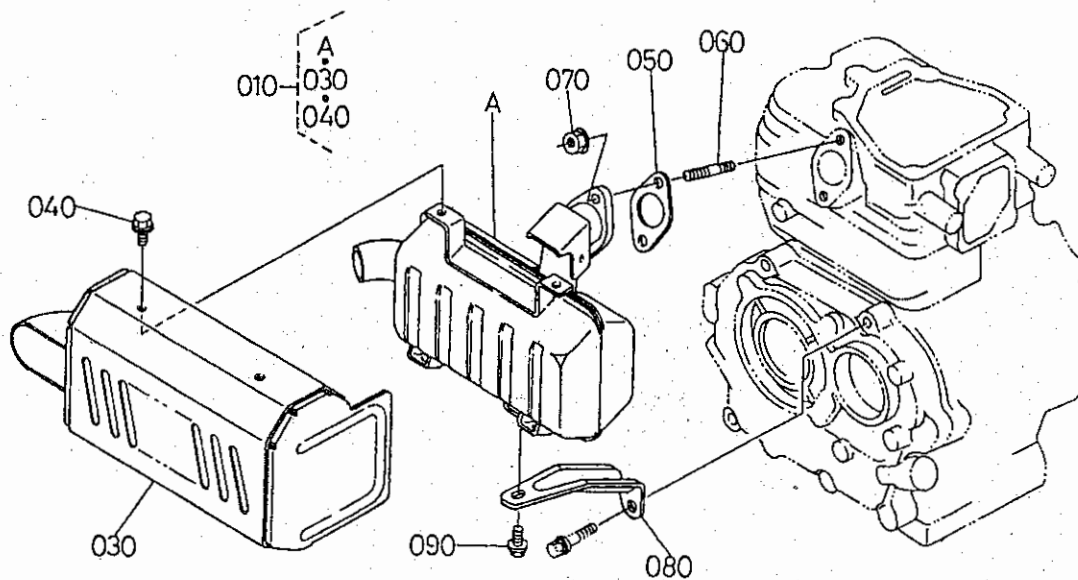
A:GH130-D-OR B:GH130-GT-OR-2

図番	品番	部品名称	数量		互換性	備考
			A	B		
010	E2111-4401-0	キャブレタ, アツシ	1	-		
010	E2113-4401-0	キャブレタ, アツシ	-	1		
020	E2111-4475-0	カ*スケツト(フロートチャンバ*)	1	1		
030	E2111-4473-0	チャンバ*, コフ* (フロート)	1	1		
040	E6126-4484-0	ハ*ルフ* (フロート)	1	1		
050	E2111-4472-0	フロート	1	1		
060	E2111-4478-0	ピ*ン(フロート)	1	1		
070	E2111-4411-0	シ*エツト(メイン)	1	-		
070	E3133-4426-0	シ*エツト(メイン)	-	1		
080	12091-4428-0	カ*スケツト NA	1	1		
090	E6103-4482-0	フ*ラク*	1	1		
100	E6101-4457-0	シール	1	-		
100	E6127-4459-0	シール(スロツトル)	-	1		
110	E2111-4430-0	シヤフト, コフ* (スロツトル)	1	1		
120	E2111-4432-0	スロツトルハ*ルフ*	1	1		
130	12091-4434-0	コネジ* (M3L05)	1	1		
140	E2111-4455-0	シヤフト, コフ* (チヨーク)	1	-		
140	E2113-4455-0	シヤフト, コフ* (チヨーク)	-	1		
150	E2111-4453-0	チヨークハ*ルフ*	1	1		
160	E2111-4417-0	フ*ラク* (ハ*イロツツシ*エツト)	1	1		
170	12901-4424-0	スプ*リンク*	1	1		
180	E6101-4423-0	コネジ* (スロツトルストツハ*)	1	1		
190	E6101-4465-0	シール	1	1		
200	E2111-4458-0	クリツフ* (ハ*ルフ*)	1	1		
210	EG201-4422-0	コネジ* (アイトルアツ*ヤスタ)	1	1		
220	E6101-4416-0	フ*ラク* (ハ*イロツト)	1	1		





# E05-2 マフラ

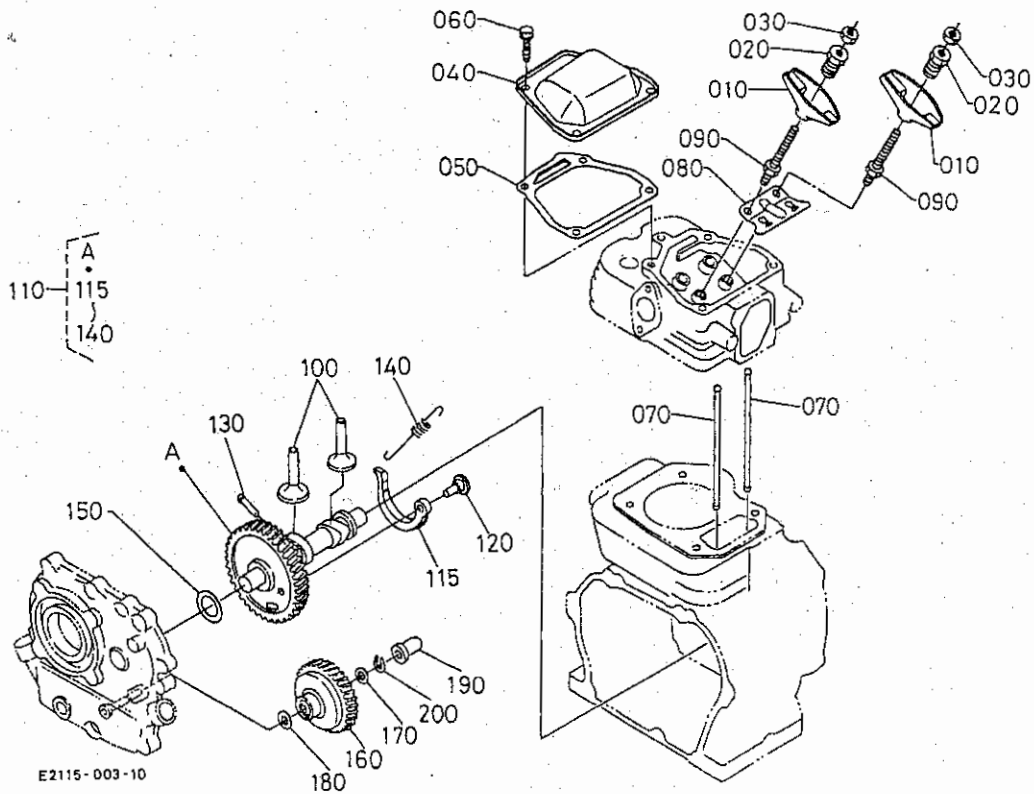


E2112-006-10

A:GH130-D-OR B:GH130-GT-OR-2

図番	品番	部品名称	数量		互換性	備考
			A	B		
010	12644-1201-0	マフラ, アツツ(KSﾌﾟﾗｯｸ)	-	1		
020	-----	ﾌﾟﾗﾝｸ	-	-		
030	12644-1271-0	ｶﾊﾞｰ-(マﾌﾗ)	-	1		
040	01754-50608	ﾌﾗﾝｼﾞ*ﾎｰﾙﾄ	-	4		
050	12647-1223-0	ｶﾞｽｹｯﾄ マﾌﾗ NA	-	1		
060	12101-9152-0	ｽﾀｯﾄ* (M6X14)	-	2		
070	02751-50060	ﾌﾗﾝｼﾞ*ﾅｯﾄ	-	2		
080	E2113-1251-0	ｽﾃｰ-(マﾌﾗ)	-	1		
090	01754-50612	ﾌﾗﾝｼﾞ*ﾎｰﾙﾄ	-	1		

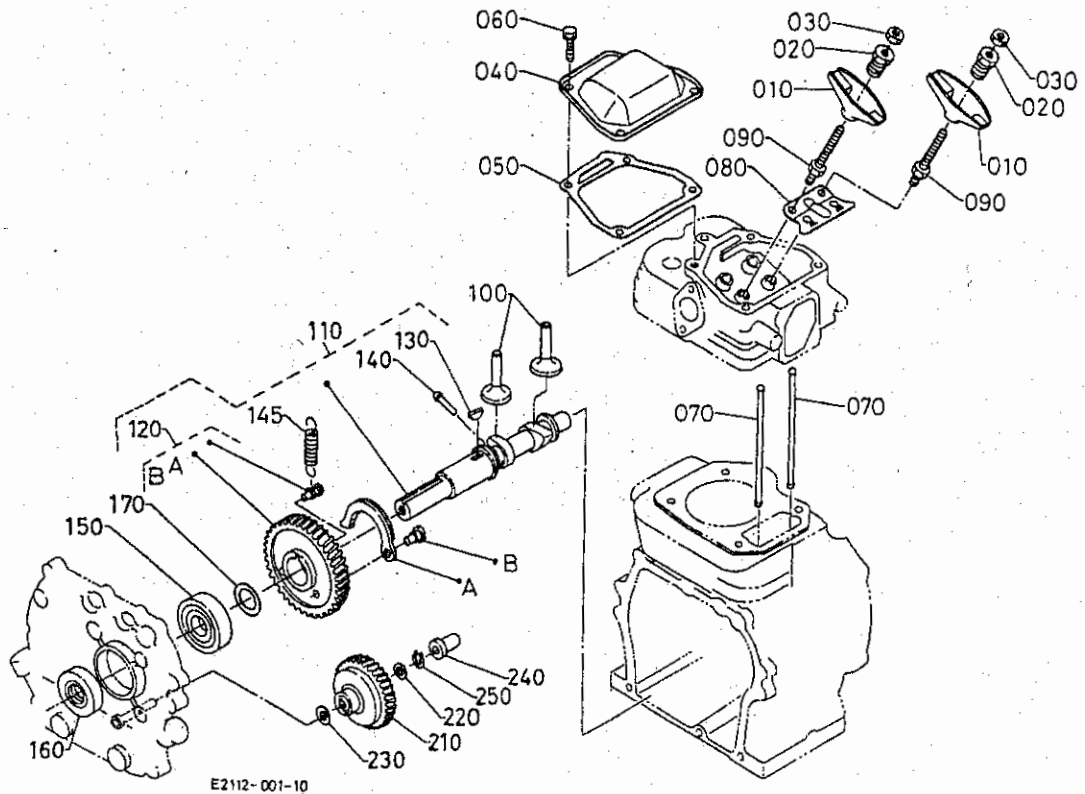
# E06-1 カム軸



A:GH130-D-OR B:GH130-GT-OR-2

図番	品番	部品名称	数量		互換性	備考
			A	B		
010	12631-1411-0	ロツカア-ム	2	-		
020	12631-1423-0	ナツト(チヨウセイ)	2	-		
030	12631-1424-0	ナツト	2	-		
040	12643-1451-0	ハツト*カハ-	1	-		
050	12643-1452-0	カ*スケツト ハツト*カハ-	1	-		
060	01202-50614	ホ*ルト	4	-		
070	12643-1511-0	フ*ツシロツト*	2	-		
080	12643-1514-0	フ*ツシロツト* カ*イト*	1	-		
090	12631-9101-2	ホ*ルト	2	-		
100	12643-1555-0	タ*ハツト	2	-		
110	E2112-1601-0	カムシヤフト, アツシ	1	-		
115	12191-6630-0	フライ ウェイト	1	-		
120	E3132-6632-0	シヤフト(フライウエイト)	1	-		
130	12643-6627-0	ピ*ン(テ*コソフ°)	1	-		
140	12606-6628-0	ピツハ°リスフ°リソク°(テ*コソフ°)	1	-		
150	13904-1655-0	シム 20	1	-		0.20MM
150	13904-1656-0	シム 25	1	-		0.25MM
150	13904-1657-0	シム 30	1	-		0.30MM
150	13904-1658-0	シム 35	1	-		0.35MM
150	13904-1659-0	シム 40	1	-		0.40MM
150	13904-1661-0	シム 50	1	-		0.50MM
160	12234-5529-0	カ*ハ*ナ キ*ヤ- コソフ°	1	-		
170	13641-5533-3	サ*カ*ネ 1	1	-		
180	13641-5534-2	サ*カ*ネ 2	1	-		
190	13901-5545-0	カ*ハ*ナ スリ-フ°	1	-		
200	13641-5536-3	クリツフ°(カ*ハ*ナ)	1	-		

# E06-2 カム軸



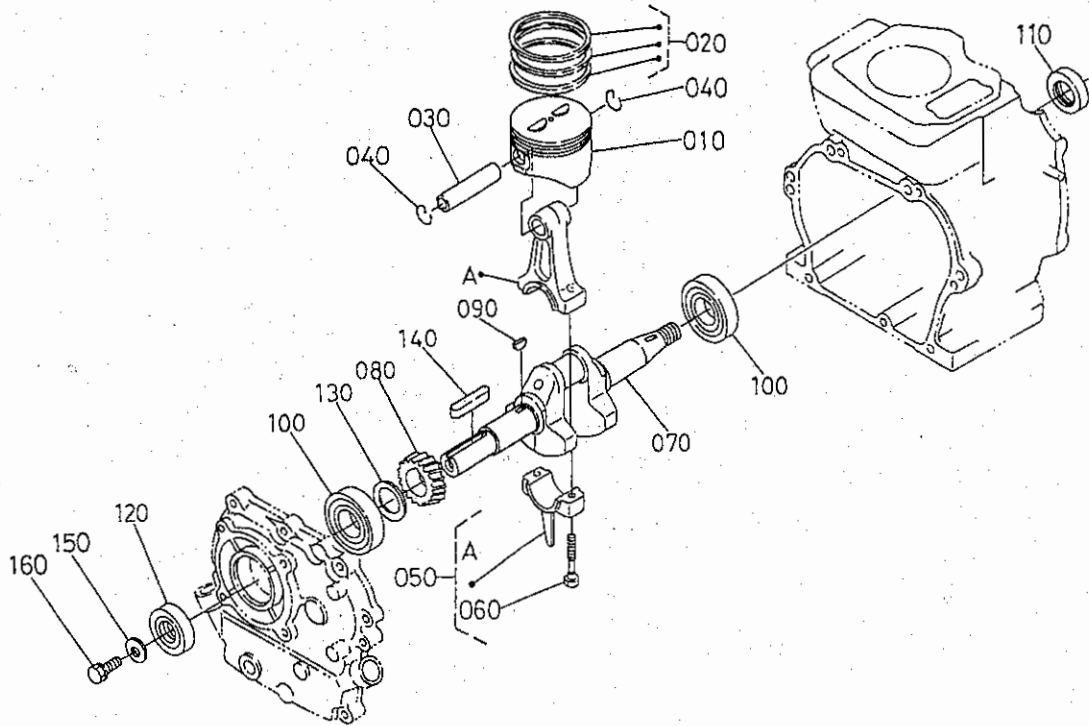
E2112-001-10

A:GH130-D-OR B:GH130-GT-OR-2

図番	品番	部品名称	数量		互換性	備考
			A	B		
010	12631-1411-0	ロツカア-ム	-	2		
020	12631-1423-0	ナツト(子ヨウセイ)	-	2		
030	12631-1424-0	ナツト	-	2		
040	12643-1451-0	ハツト*カハ-	-	1		
050	12643-1452-0	カ*スケツト ハツト*カハ-	-	1		
060	01202-50614	ボ*ルト	-	4		
070	12643-1511-0	フ*ツツ10ツト*	-	2		
080	12643-1514-0	フ*ツツ10ツト* カ*イト*	-	1		
090	12631-9101-2	ボ*ルト	-	2		
100	12643-1555-0	タハ*ツト	-	2		
110	12643-1601-9	カムシヤフト, アツツ	-	1		
120	12643-1650-0	カムキ*ヤ コソフ°	-	1		
130	12643-9523-0	ハンゲ*ツ キ-	-	1		
140	12643-6627-0	ピ°ソ(テ*コソフ°)	-	1		
145	12653-6628-0	スフ°リソク*(テ*コソフ°)	-	1		
150	08103-06204	ボ*-ルハ*アリソク*	-	1		
160	09500-00026	オイルシ-ル	-	1		
170	13621-1672-0	カムシ*クシム 20	-	1		φ. 20MM
170	13621-1663-0	カムシ*クシム 25	-	1		φ. 25MM
170	13621-1664-0	カムシ*クシム 30	-	1		φ. 30MM
170	13621-1662-0	カムシ*クシム 35	-	1		φ. 35MM
170	13621-1665-0	カムシ*クシム 40	-	1		φ. 40MM
170	13621-1666-0	カムシ*クシム 45	-	1		φ. 45MM
170	13621-1667-0	カムシ*クシム 50	-	1		φ. 50MM
170	13621-1668-0	カムシ*クシム 55	-	1		φ. 55MM
180	----	フ*ラソク	-	-		
190	----	フ*ラソク	-	-		
200	----	フ*ラソク	-	-		
210	12234-5529-0	カ*ハ*ナ キ*ヤ- コソフ°	-	1		
220	13641-5533-3	ザ*ガ*ネ 1	-	1		



# E07-1 ピストン・クランク軸

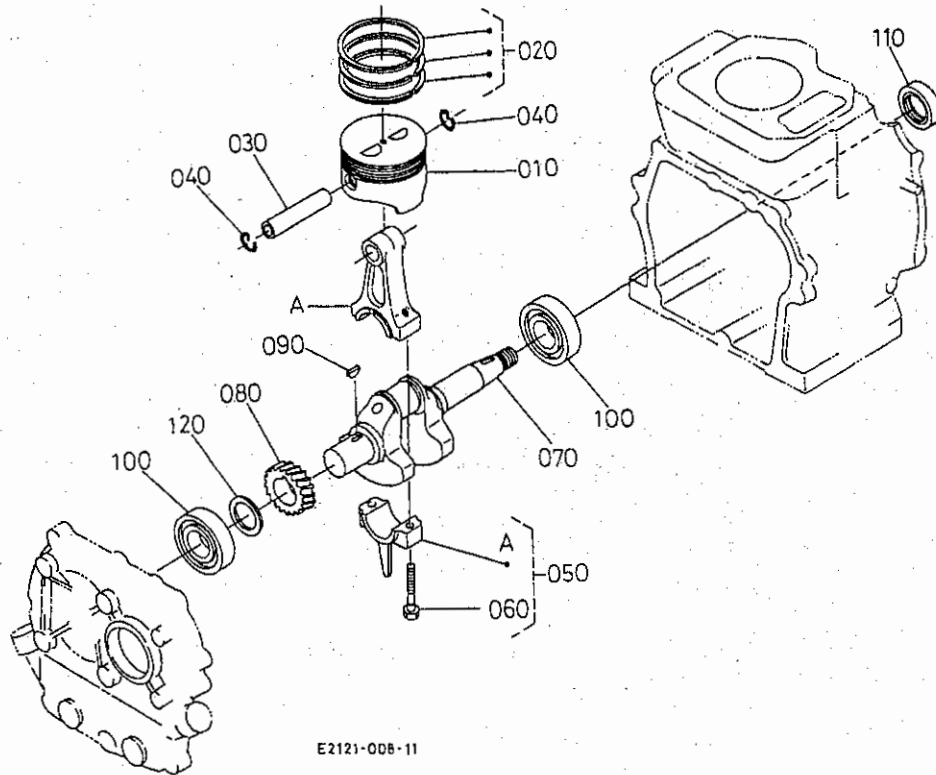


E2115-004-10

A:GH130-D-OR B:GH130-GT-OR-2

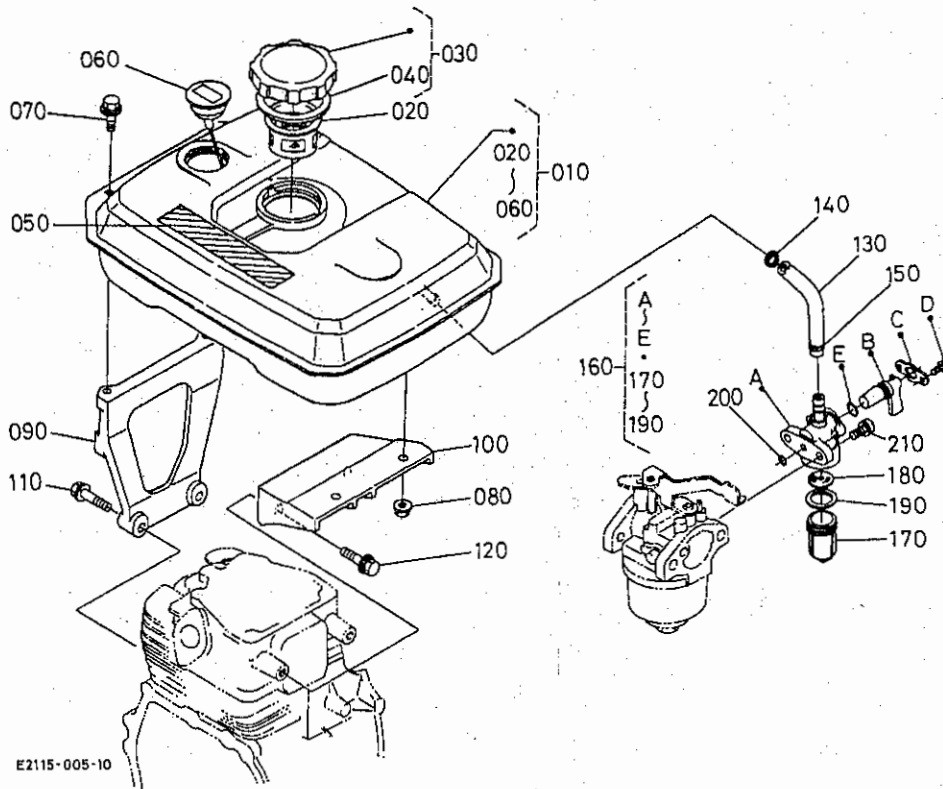
図番	品番	部品名称	数量		互換性	備考
			A	B		
010	E2112-2111-0	ピストン	1	-		STD
010	E2112-2192-0	ピストン(0.25)	1	-		+0.25MM
010	E2112-2191-0	ピストン(0.5)	1	-		+0.50MM
020	E2111-2105-0	ピストンリング*, アツツ	1	-		STD
020	E2111-2110-0	ピストンリング*, アツツ(0.25)	1	-		+0.25MM
020	E2111-2109-0	ピストンリング*, アツツ(0.5)	1	-		+0.50MM
030	12681-2131-0	ピストンピン	1	-		
040	13601-2133-0	アナサークリップ*	2	-		
050	E2111-2201-0	コネクティングロッド*, アツツ	1	-		STD
050	E2111-2205-0	コネクティングロッド*, アツツ(25)	1	-		-0.25MM
050	E2111-2206-0	コネクティングロッド*, アツツ(05)	1	-		-0.50MM
060	E3111-2214-0	コンロッドホルト	2	-		
070	E2112-2311-0	クランクシャフト	1	-		
080	12815-2411-0	クランクキヤ-	1	-		
090	05811-00413	ハンゲツキー	1	-		
100	08103-06204	ホールA*アリンク*	2	-		
110	09500-00025	オイルシール	1	-		
120	09500-00026	オイルシール	1	-		
130	13621-1672-0	カムシクシム 20	1	-		0.20MM
130	13621-1663-0	カムシクシム 25	1	-		0.25MM
130	13621-1664-0	カムシクシム 30	1	-		0.30MM
130	13621-1662-0	カムシクシム 35	1	-		0.35MM
130	13621-1665-0	カムシクシム 40	1	-		0.40MM
130	13621-1666-0	カムシクシム 45	1	-		0.45MM
130	13621-1667-0	カムシクシム 50	1	-		0.50MM
130	13621-1668-0	カムシクシム 55	1	-		0.55MM
140	05712-00535	フエガキ-	1	-		
150	13621-8421-0	ブ-リーオサIサ*カ*ネ	1	-		
160	01123-50820	ホルト	1	-		

# E07-2 ピストン・クランク軸



A:GH130-D-OR B:GH130-GT-OR-2

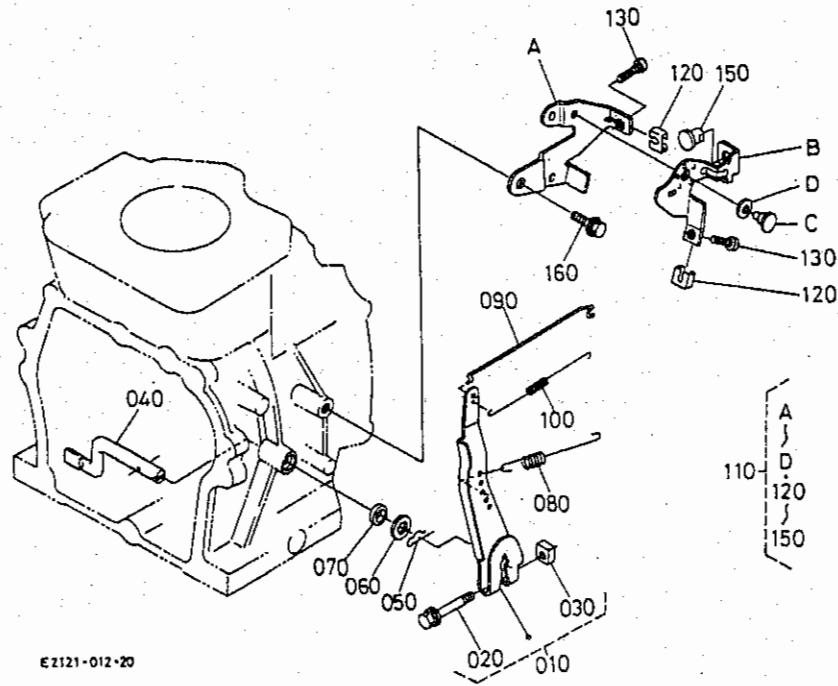
図番	品番	部品名称	数量		互換性	備考
			A	B		
010	E2111-2111-0	ピストン	-	1		STD
010	E2111-2192-0	ピストン(0.25)	-	1		+0.25MM
010	E2111-2191-0	ピストン(0.5)	-	1		+0.50MM
020	E2111-2105-0	ピストンリング*, アツツ	-	1		STD
020	E2111-2110-0	ピストンリング*, アツツ(0.25)	-	1		+0.25MM
020	E2111-2109-0	ピストンリング*, アツツ(0.5)	-	1		+0.50MM
030	12681-2131-0	ピストン ピン	-	1		
040	13601-2133-0	アサセクリツフ*	-	2		
050	E2111-2201-0	コネクティンク* ロツト*, アツツ	-	1		STD
050	E2111-2205-0	コネクティンク* ロツト*, アツツ(25)	-	1		-0.25MM
050	E2111-2206-0	コネクティンク* ロツト*, アツツ(05)	-	1		-0.50MM
060	E3111-2214-0	コソロツト* ホ*ルト	-	2		
070	E2111-2311-0	クランクシャフト	-	1		
080	13901-2411-0	クランクキ*ヤ-	-	1		
090	05811-00413	ハンガ* ツキ-	-	1		
100	08103-06204	ホ*ールハ*アリソク*	-	2		
110	09500-00025	オイルシール	-	1		
120	13621-1672-0	カムシ*クシム 20	-	1		0.20MM
120	13621-1663-0	カムシ*クシム 25	-	1		0.25MM
120	13621-1664-0	カムシ*クシム 30	-	1		0.30MM
120	13621-1662-0	カムシ*クシム 35	-	1		0.35MM
120	13621-1665-0	カムシ*クシム 40	-	1		0.40MM
120	13621-1666-0	カムシ*クシム 45	-	1		0.45MM
120	13621-1667-0	カムシ*クシム 50	-	1		0.50MM
120	13621-1668-0	カムシ*クシム 55	-	1		0.55MM



A:GH130-D-OR B:GH130-GT-OR-2

図番	品番	部品名称	数量		互換性	備考
			A	B		
010	12641-4101-9	フューエルタンク, アツツ	1	-		
010	<del>12641-4103-4</del>	フューエルタンク, アツツ	-	1		12641-4103-6
020	12641-4137-0	フューエルフィルタ	1	1		
030	12641-4120-0	キャツフ°, アツツ(フューエルタンク)	1	1		
040	12641-4134-0	カ° スケツト(タンクキャツフ°)	1	1		
050	13387-8721-3	チユウイラハ°ル	1	1		
060	50030-1683-0	フューエルレハ°ルケ°-ツ°, アツツ	1	1		
070	01025-50616	ホ°ルト	2	2		
080	02751-50080	フランジ°ナツト	2	2		
090	E2111-4113-0	フ°ラケツト(1, フューエルタンク)	1	1		
100	E3131-4114-0	フ°ラケツト(2, フューエルタンク)	1	1		
110	01754-50830	フランジ°ホ°ルト	2	2		
120	01125-50825	ホ°ルト	2	2		
130	09664-60080	フューエルチューフ°	1	1		φ6×φ10×80L
140	E2111-4237-0	ホ°スクラフ°(ハ°ネツキ, 10)	1	1		
150	12901-4237-0	ホ°スクラフ°(ハ°ネツキ, 9.4)	1	1		
160	E3131-4301-0	コツク, アツツ(フューエル)	1	1		
170	E3131-4313-0	カツフ°	1	1		
180	E3131-4316-0	フィルタ	1	1		
190	E3131-4314-0	ハ°ツキソ	1	1		
200	12643-9675-0	オーリング°	1	1		
210	03024-50512	サ°カ°ネツキコネツ°	2	2		

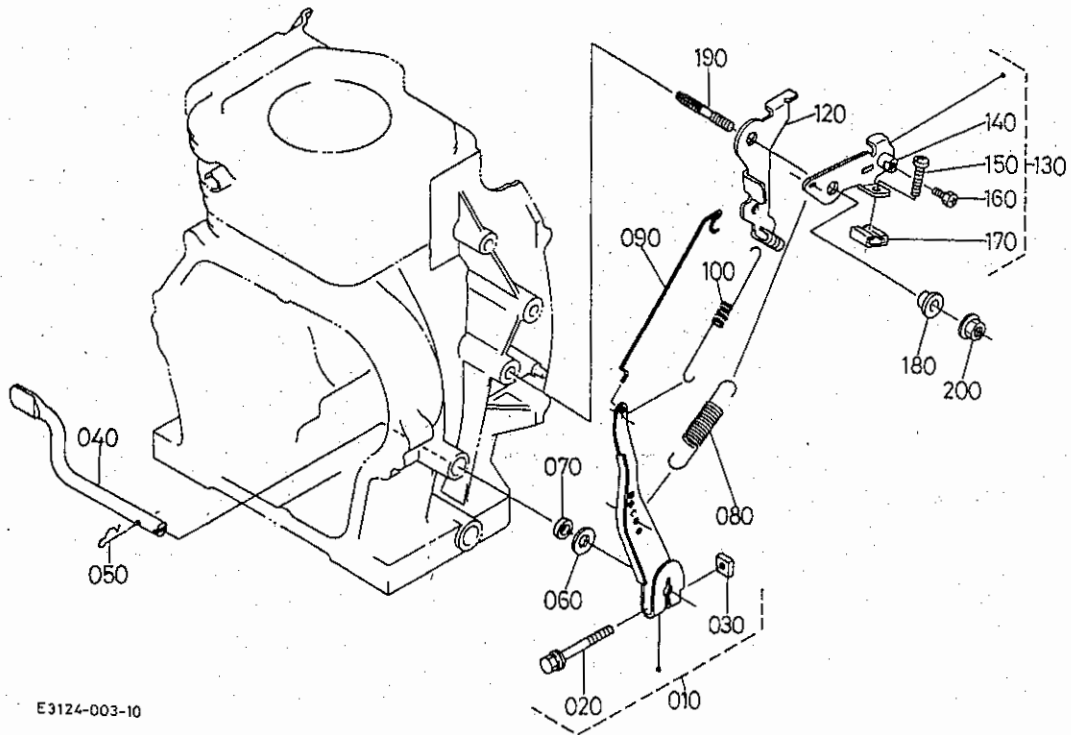
# E09-1 ガバナ



A:GH130-D-OR B:GH130-GT-OR-2

図番	品番	部品名称	数量		互換性	備考
			A	B		
010	E2111-5602-0	レバー, アツツ(カ*バ*ナ)	1	-		
020	01025-50630	ホルト	1	-		
030	12866-9201-0	ナツト	1	-		
040	12681-5614-0	カ*バ*ナレバ-シヤフト	1	-		
050	05525-60500	スナツフ°ピ°ソ	1	-		
060	04013-60060	ヒラサ*カ*ネ	1	-		
070	12681-5691-0	オイル ソール	1	-		
080	E2113-5641-0	ピツハ°リスフ°リンク* (カ*バ*ナ)	1	-		
090	E2111-5635-0	ロツト* (カ*バ*ナ)	1	-		
100	12627-5639-0	ロツト* スフ°リンク*	1	-		
110	E2113-5700-2	レバ-, コソフ° (コントロ-ル)	1	-		
120	12643-5719-0	ロツク スフ°リンク*	2	-		
130	03054-50525	ナハ°コネツ*	2	-		
140	----	フ°ラソク	-	-		
150	12191-5746-0	レリス° トメカナク*	1	-		
160	13185-9113-0	ホルト(T, M8-18)	1	-		



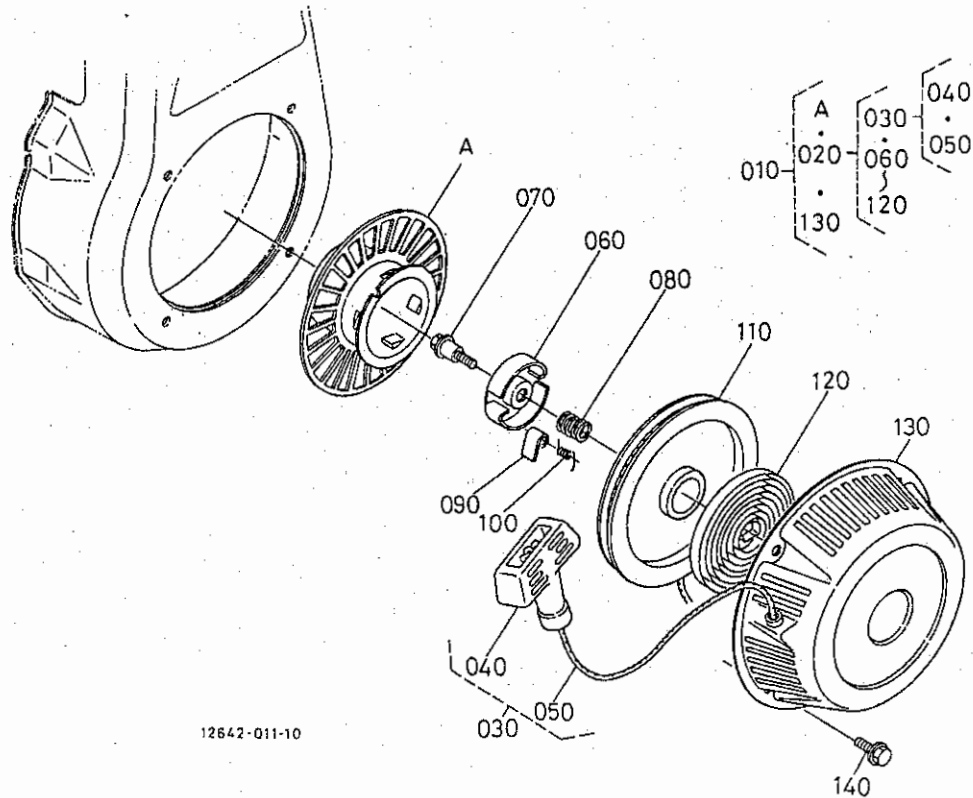


E3124-003-10

A:GH130-D-OR B:GH130-GT-OR-2

図番	品 番	部 品 名 称	数 量		互換性	備 考
			A	B		
010	E2111-5602-0	レバー, アツシ(ガバナ)	-	1		
020	01025-50630	ホルト	-	1		
030	12866-9201-0	ナット	-	1		
040	12681-5614-0	ガバナレバ-シャフト	-	1		
050	05525-60500	スタツフピソ	-	1		
060	04013-60060	ヒラサカネ	-	1		
070	12681-5691-0	オイル シール	-	1		
080	E2111-5641-0	ヒツパリスアリング(ガバナ)	-	1		
090	E2111-5635-0	ロツト(ガバナ)	-	1		
100	12627-5639-0	ロツト スアリング	-	1		
110	----	ワラソク	-	-		
120	E3131-5711-0	プレート(コントロール)	-	1		
130	E2121-5704-0	レバー, アツシ(コントロール)	-	1		
140	12191-5746-0	レリース トメカナク	-	1		
150	03054-50520	ナハコネツ	-	1		
160	12606-9351-0	ホルト(M5L14)	-	1		
170	12643-5719-0	ロツク スアリング	-	1		
180	12212-5765-0	スラスト, カラー	-	1		
190	13961-9155-0	スタツト	-	1		
200	02751-50080	ワラソクナット	-	1		

# E10-1 リコイルスタータ

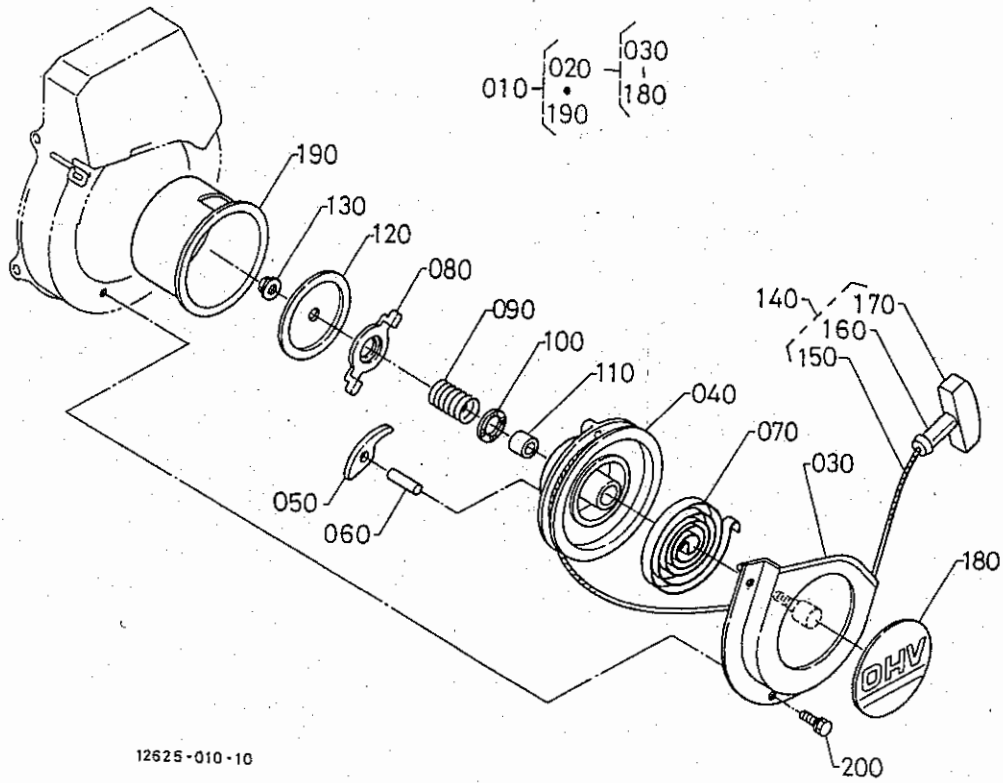


12642-011-10

A:GH130-D-OR B:GH130-GT-OR-2

図番	品番	部品名称	数量		互換性	備考
			A	B		
010	12642-6103-2	リコイルスタータ, アツツ	1	-		
020	12354-6108-0	リコイルスタータ サフ*アツツ	1	-		
030	12354-6109-0	ローフ*アツツ	1	-		
040	12521-6167-0	ハンド*ル	1	-		
050	12354-6165-0	ローフ*	1	-		
060	14531-6162-0	リテーナ	1	-		
070	12763-6187-0	センター ネツ*	1	-		
080	13626-6185-0	フ*レーキ ハ*ネ	1	-		
090	13626-6153-0	ト*ク*	1	-		
100	13615-6163-0	ト*ク* ハ*ネ	1	-		
110	12354-6152-0	リール	1	-		
120	12647-6154-0	スパイラル スプ*リソク*	1	-		
130	12354-6151-0	リコイルスタータケース	1	-		
140	01754-50608	フ*ランソツ*ホルト	4	-		

# E10-2 リコイルスタータ

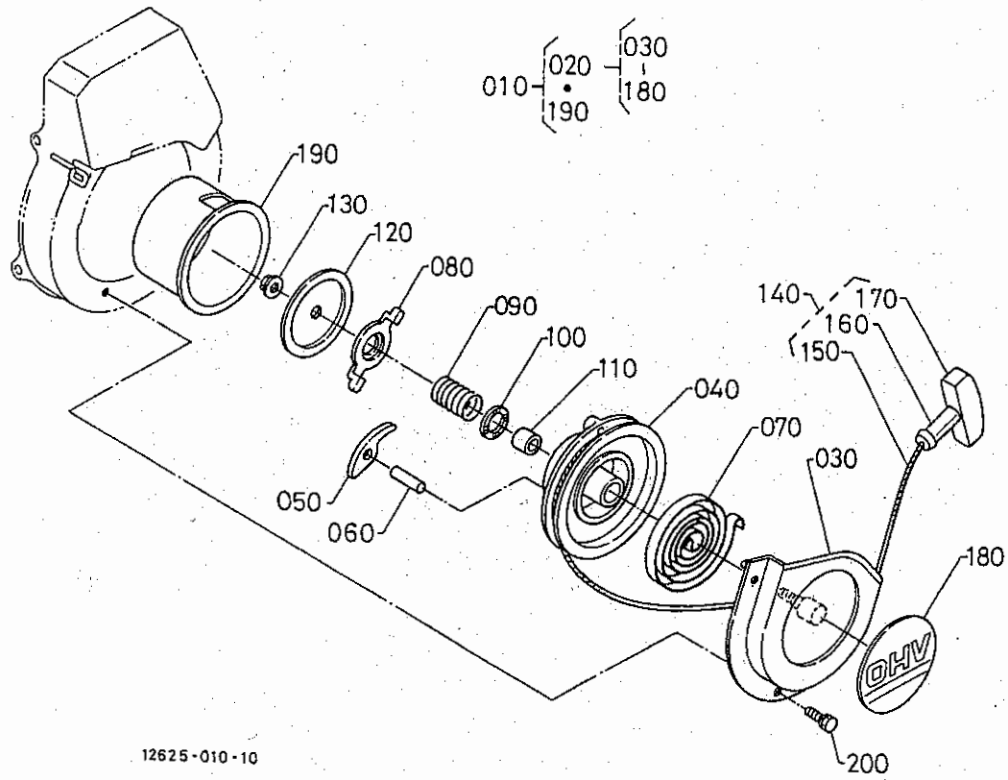


12625-010-10

A:GH130-D-OR B:GH130-GT-OR-2

図番	品番	部品名称	数量		互換性	備考
			A	B		
010	12641-6102-2	リコイルスタータ, アツシ	-	1		
020	12651-6108-0	リコイルスタータ, サフ*アツシ	-	1		
030	12643-6155-0	スタータケース コソフ°	-	1		
040	12643-6152-0	リール	-	1		
050	12191-6153-0	ラチェット	-	1		
060	12866-6196-0	ラチェットピソ	-	1		
070	12866-6154-0	スパイラルスフ°リソカ*	-	1		
080	12643-6159-0	ラチェット カイト*	-	1		
090	12191-6163-0	フリクシヨソ スフ°リソカ*	-	1		
100	12866-6164-0	スラストワツツヤ	-	1		
110	12866-6157-0	サフ°シヤフト	-	1		
120	12643-6162-0	フリクシヨソ フ°レート	-	1		
130	12866-6187-0	フランソソ*ナツト	-	1		
140	12191-6109-0	ロ-フ° アツシ	-	1		
150	12191-6165-0	ロ-フ°	-	1		
160	12701-6167-0	スタータノフ°	-	1		
170	12701-6171-0	ノフ° キヤツフ°	-	1		
180	12651-8716-0	マ-ク	-	1		
190	12643-6174-2	スタータフ°-リ	-	1		
200	01754-50608	フランソソ*ホルト	-	3		

# E10-2 リコイルスタータ

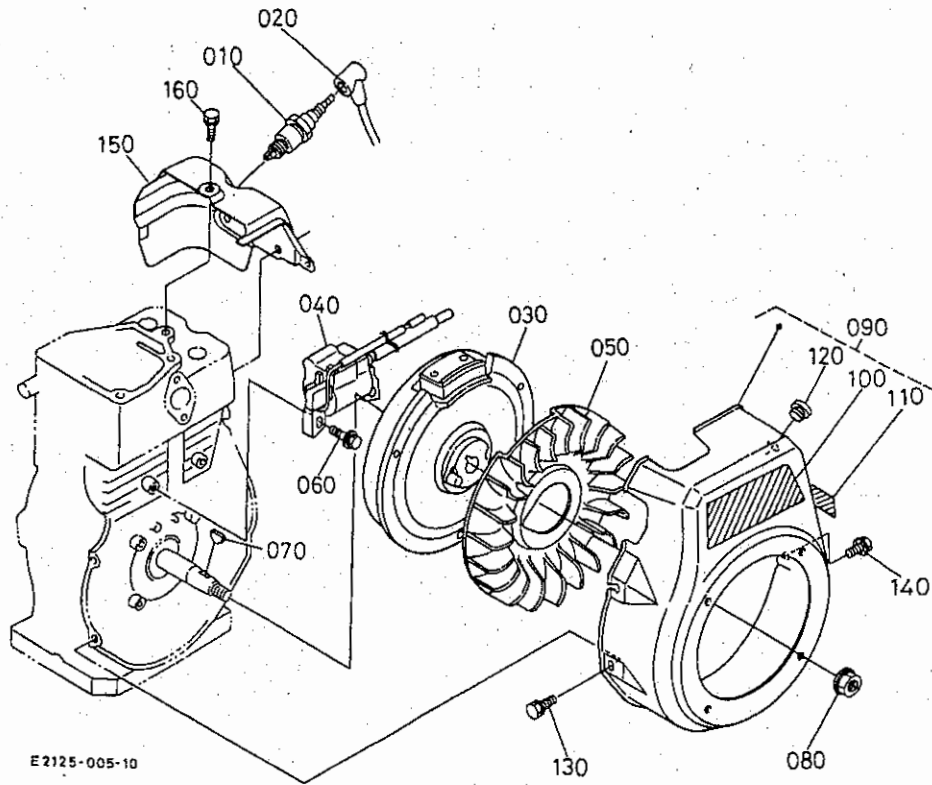


12625-010-10

A:GH130-D-OR B:GH130-GT-OR-2

図番	品番	部品名称	数量		互換性	備考
			A	B		
010	12641-6102-2	リコイルスタータ, アツツ	-	1		
020	12651-6108-0	リコイルスタータ, サフ*アツツ	-	1		
030	12643-6155-0	スタータケース コンフ°	-	1		
040	12643-6152-0	リール	-	1		
050	12191-6153-0	ラチエツト	-	1		
060	12866-6196-0	ラチエツトピ°ソ	-	1		
070	12866-6154-0	スハ°イラルスフ°リソク°	-	1		
080	12643-6159-0	ラチエツト カ°イト*	-	1		
090	12191-6163-0	フリクシヨソ スフ°リソク°	-	1		
100	12866-6164-0	スラストワツツヤ	-	1		
110	12866-6157-0	サフ°シヤフト	-	1		
120	12643-6162-0	フリクシヨソ フ°レート	-	1		
130	12866-6187-0	フランソ°ナツト	-	1		
140	12191-6109-0	ロ-フ° アツツ	-	1		
150	12191-6165-0	ロ-フ°	-	1		
160	12701-6167-0	スタータノフ°	-	1		
170	12701-6171-0	ノフ° キヤツフ°	-	1		
180	12651-8716-0	マ-ク	-	1		
190	12643-6174-2	スタータフ°-リ	-	1		
200	01754-50608	フランソ°ホ°ルト	-	3		

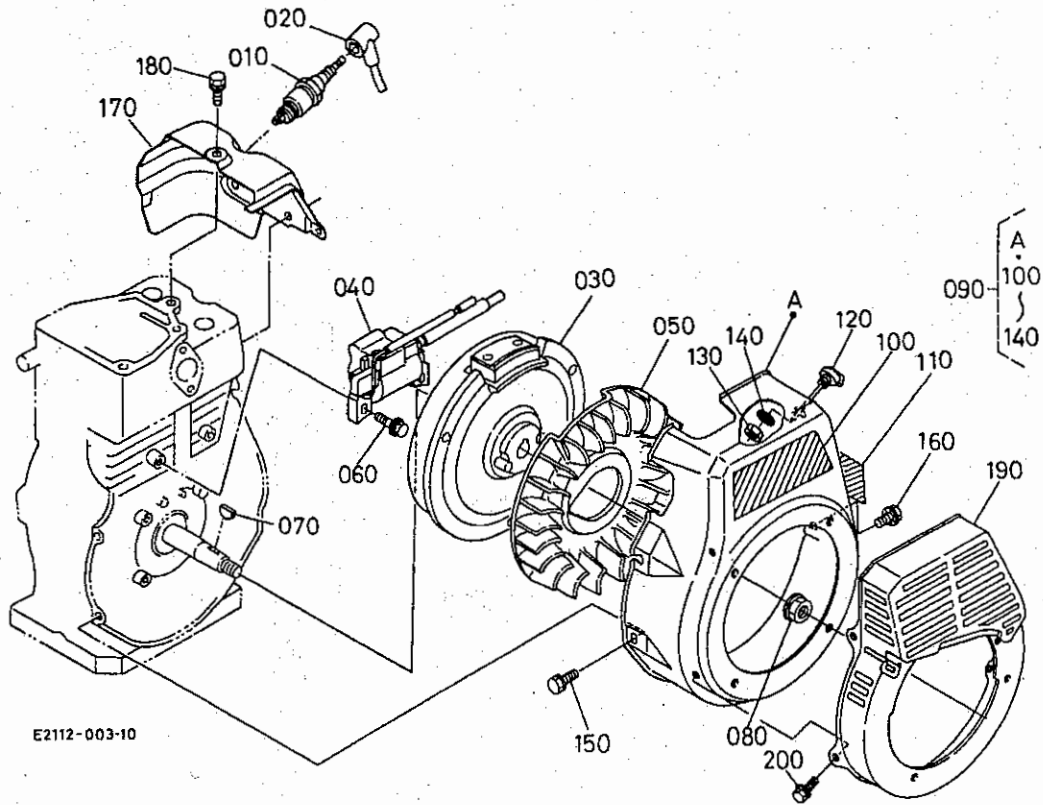
# E11-1 マグネット



A:GH130-D-OR B:GH130-GT-OR-2

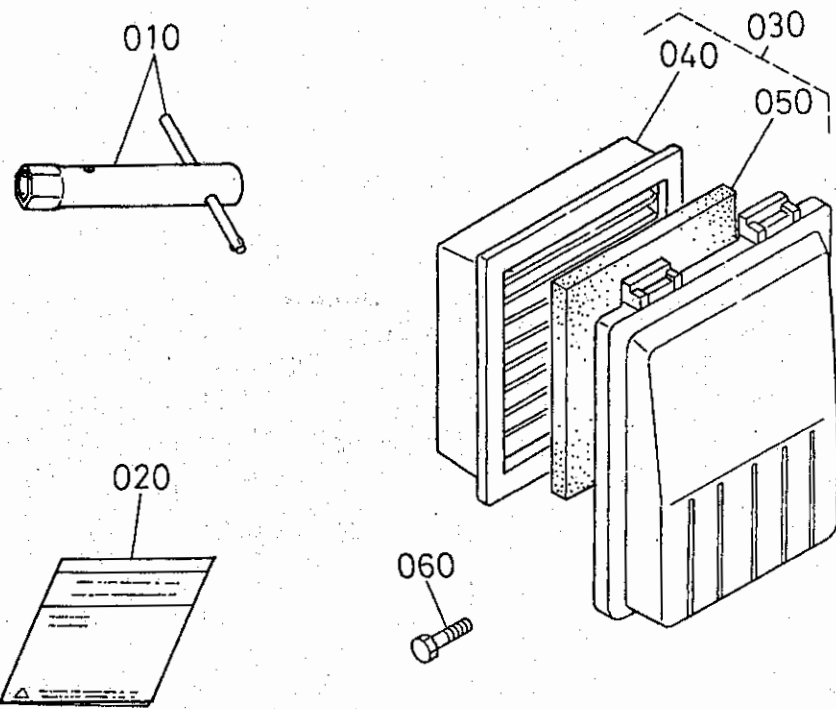
図番	品番	部品名称	数量		互換性	備考
			A	B		
010	13901-6771-0	スハーク フラク*	1	-		
020	13921-6772-0	スハーク フラク* キャツフ*	1	-		
030	E2112-6703-0	フライホイール	1	-		
040	E3131-6705-0	イク* ナイタ (トランス* スタ)	1	-		
050	E2112-6801-0	フアン (ミキ*)	1	-		
060	13801-9112-0	ホ* ルト	2	-		
070	12121-9523-0	ハンゲ* ツキー	1	-		
080	12301-9292-0	フランジ* ナット	1	-		
090	E2112-7411-0	フアンカバー, アツツ	1	-		
100	E2111-8716-0	マーク (OHV)	1	-		
110	E2113-8712-0	ネームプレート	1	-		
120	12547-6716-0	フ* ラク* (ストツフ* スイツチ)	1	-		
130	13641-7452-0	ホ* ルト	3	-		
140	E2111-9385-0	フランジ* ホ* ルト (セレートツキ)	1	-		
150	E2111-7448-0	カバー (シリツタ* ハツト*)	1	-		
160	13921-9104-0	ホ* ルト	2	-		

# E11-2 マグネット



A:GH130-D-OR B:GH130-GT-OR-2

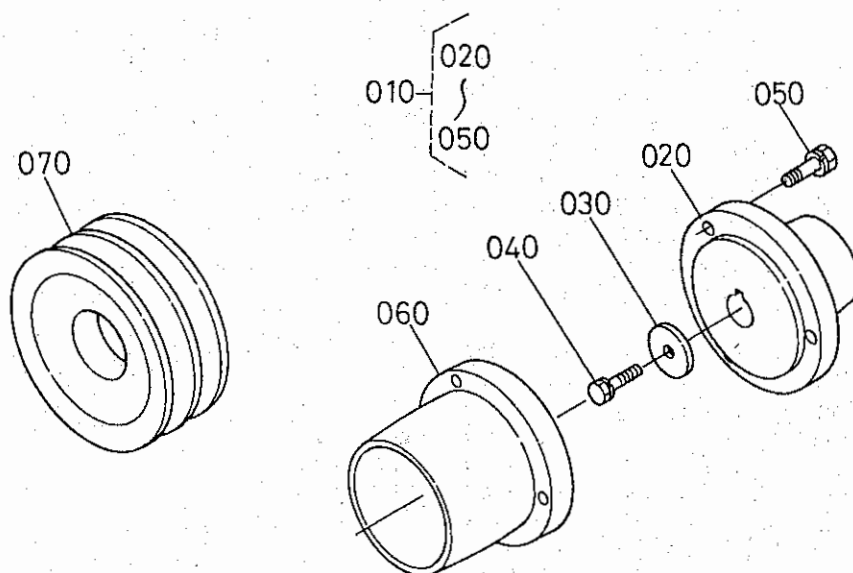
図番	品番	部品名称	数量		互換性	備考
			A	B		
010	13901-6771-0	スハ°ク フラカ°	-	1		
020	13921-6772-0	スハ°ク°ラカ°キャツフ°	-	1		
030	E2111-6703-0	フライホイール	-	1		
040	E3153-6705-0	イク°ナイト(トランス°スタ)	-	1		
050	E2111-6801-0	ファン(ヒタ°リ)	-	1		
060	13801-9112-0	ホ°ルト	-	2		
070	12121-9523-0	ハンゲ°ツキー	-	1		
080	12301-9292-0	フランチ°ナツト	-	1		
090	E2122-7401-0	ファンカハ°ー, アツシ	-	1		
100	E2111-8716-0	マ°ク(OHV)	-	1		
110	E2113-8712-0	ネ°ムフ°レート	-	1		
120	E3131-6708-0	スイツ子, アツシ(ストツフ°)	-	1		
130	02112-50080	ナツト	-	1		
140	04411-50080	ハツキサ°ガ°ネ	-	1		
150	13641-7452-0	ホ°ルト	-	3		
160	E2111-9385-0	フランチ°ホ°ルト(セレ°トツキ)	-	1		
170	E2111-7448-0	カハ°-(シリツタ°ハツト°)	-	1		
180	13921-9104-0	ホ°ルト	-	2		
190	12643-7502-0	ホ°ウスイカハ°- コソフ°	-	1		
200	01754-50608	フランチ°ホ°ルト	-	4		



E2112-005-10

A:GH130-D-OR B:GH130-GT-OR-2

図番	品番	部品名称	数量		互換性	備考
			A	B		
010	12645-9121-0	フラスカ*ホ*ツクス, アツツ	1	-		
020	E3131-8911-0	トリアツカイセツメイシヨ	1	-		
030	E2155-1121-0	エレメント アツツ	1	-		
040	E2155-1118-0	エレメント(Λ°-ハ°)	1	-		
050	12812-1122-0	ウレタン エレメント	1	-		
060	12606-9351-0	ホ*ルト(M5L14)	1	-		



12641-008-10

A:GH130-D-OR B:GH130-GT-OR-2

図番	品番	部 品 名 称	数 量		互換性	備 考
			A	B		
010	12121-9909-0	フ°-リー フラツツ* アツツ	1	1		
020	13621-8415-0	フ°-リートリツケタ*イ	1	1		
030	13621-8421-0	フ°-リーオサエサ*カ*ネ	1	1		
040	01123-50822	ホ*ルト	1	1		
050	01123-50818	ホ*ルト	3	3		
060	13221-8521-0	70マル ヒラフ°-リ	1	1		D=70
060	13221-8523-0	77マル ヒラフ°-リ	1	1		D=77
060	13221-8525-0	83マル ヒラフ°-リ	1	1		D=83
060	13221-8527-0	90マル ヒラフ°-リ	1	1		D=90
060	13221-8532-0	101マル ヒラフ°-リ	1	1		D=101
060	13221-8536-0	114マル ヒラフ°-リ	1	1		D=114
070	13221-8628-0	エイカ*タ 85マル フ*イフ°-リ	1	1		D=85
070	13211-8629-0	エイカ*タ 91マル フ*イフ°-リ	1	1		D=91
070	13221-8631-0	エイカ*タ 99マル フ*イフ°-リ	1	1		D=99
070	13221-8638-0	エイカ*タ 109マル フ*イフ°-リ	1	1		D=109
070	13221-8642-0	エイカ*タ 123マル フ*イフ°-リ	1	1		D=123
070	13221-8611-0	ヒ*イカ*タ 101マル フ*イフ°-リ	1	1		D=101