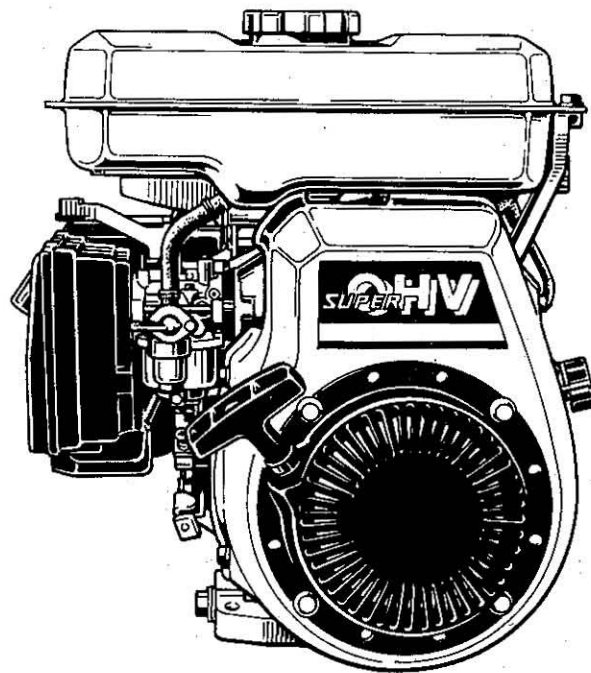


純正部品表(OEM)

GH130-DCL-Y2-OR



形式名	備考
GH130-DCL-Y2-OR	(株)オーレック向, 運搬車(LS-300)搭載用

1999年1月初版

部品表番号

07909-17396

— お 願 い —

1. 部品ご注文の際には、

- ①弊社所定の注文書をご使用ください。
- ②注文書には、形式・品番・品名・数量・機械番号をご明記願います。

2. 部品は必ずクボタ純正部品をご使用願います。

(市販の類似品を使用されると早期破損などの原因となります。)

— 部品表のご使用について —

1. 集録形式に対し、以下の様にそれぞれを表示してあります。

①互換性の記号または変更番号

記号	変更番号	表 示 の 意 味	
↔	2	新旧部品兼用可	(互換性あり)
↔✕	3	新旧部品兼用不可	(互換性なし)
↔	4	新部品は旧部品に兼用可	(互換性なし)
↔	5	旧部品は新部品に兼用可	(互換性なし)

②実施機番の表示

○数量欄に新旧兼用不可部品と追加・廃止部品の実施機番を記載してあります。

表示の機番	表 示 の 意 味
~15000	○変更前(旧)の部品が表示機番迄使用されている。 ○変更により廃止された部品が表示機番迄使用されている。
15001~	○変更後(新)の部品が表示機番から使用されている。 ○追加採用の部品が表示機番から使用されている。

③タイトルまたは備考欄

○必要と思われる事項を注記してあります。(例. オーバーサイズ, アンダーサイズ等)

④イラスト欄に、●印のマークまたは備考欄中☆印のマークがある部品は、
単体販売不可部品です。

2. 本部品表は改良のため予告なく変更することがあります。

■ 集録形式

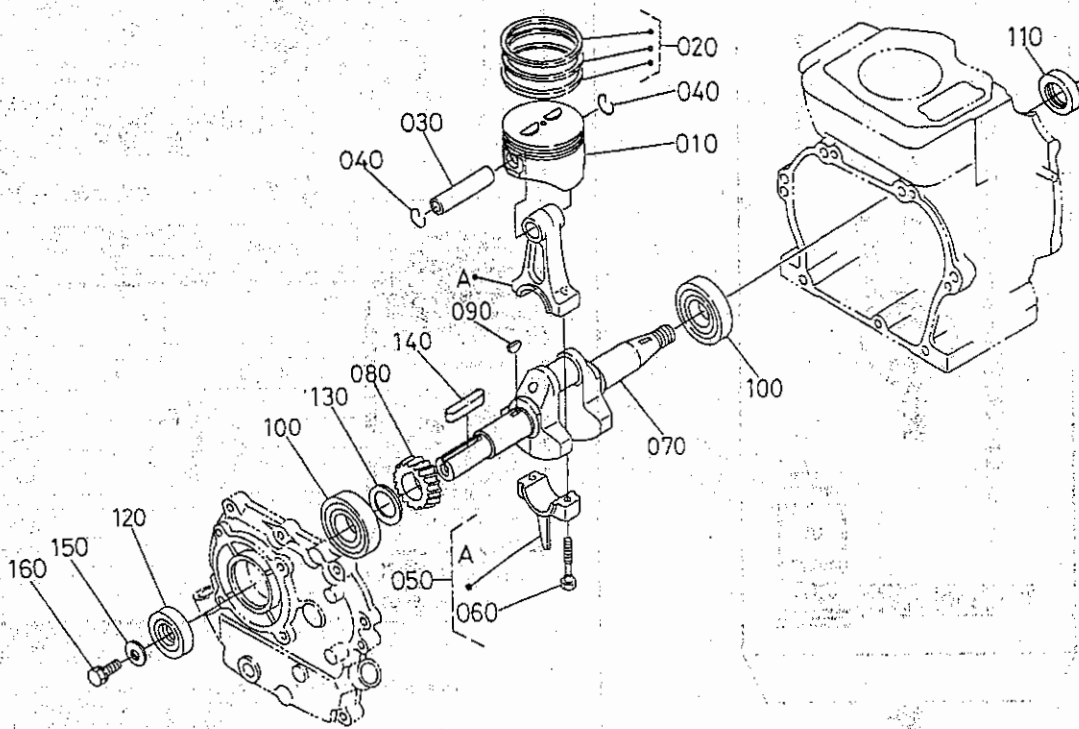
形 式 名	製品コードNo.	備 考
GH130-DCL-Y2-OR	E2126-00000	(株)オーレック向, 運搬車(LS-300)搭載用

目 次

[GH130-DCL-Y2-OR]

0001	クランクケース・シリンダヘッド	1
0002	クランクケースカバー (D・G形)	2
0006	ファンカバー	3
0100	カム軸 (D・G形)	4
0102	ピストン・クランク軸 (D・G形)	5
0200	ガバナ	6
0201	燃料フィルタ・燃料ポンプ	7
0202	燃料タンク	8
0203	速度調整板	9
0204	気化器分解	10
0300	リコイルスタータ	11
0301	フライホイール・点火装置	12
0400	バルブ・ロッカアーム	13
0401	吸気管	14
0402	エアークリーナ	15
0405	マフラ	16
0600	付属品	17
0700	オプション	18
■	品番索引	19

0102 ピストン・クランク軸 (D・G形)



E2115-004-10

A:GH130-DCL-Y2-OR

図番	品番	部品名称	数量	互換性	備考
			A		
010	E2112-2111-0	ピストン	1		STD
010	E2112-2192-0	ピストン(0.25)	1		+0.25MM
010	E2112-2191-0	ピストン(0.5)	1		+0.50MM
020	E2111-2105-0	ピストンリング*, アツツ	1		STD
020	E2111-2110-0	ピストンリング*, アツツ(0.25)	1		+0.25MM
020	E2111-2109-0	ピストンリング*, アツツ(0.5)	1		+0.50MM
030	12681-2131-0	ピストン ピン	1		
040	13601-2133-0	リテーナークリップ*	2		
050	E2111-2201-0	コネクティング*ロッド*, アツツ	1		STD
050	E2111-2205-0	コネクティング*ロッド*, アツツ(25)	1		-0.25MM
050	E2111-2206-0	コネクティング*ロッド*, アツツ(05)	1		-0.50MM
060	E3111-2214-0	コンロッド*ホルト	2		
070	E2112-2311-0	クランクシャフト	1		
080	12815-2411-0	クランクキ*ヤ	1		
090	05811-00413	ハンゲ*ツ キー	1		
100	08103-06204	ホ*ルハ*アリソク*	2		
110	09500-00025	オイルシール	1		
120	09500-00026	オイルシール	1		
130	13621-1672-0	カムシ*クツム 20	1		0.20MM
130	13621-1663-0	カムシ*クツム	1		0.25MM
130	13621-1664-0	カムシ*クツム	1		0.30MM
130	13621-1662-0	カムシ*クツム	1		0.35MM
130	13621-1665-0	カムシ*クツム	1		0.40MM
130	13621-1666-0	カムシ*クツム	1		0.45MM
130	13621-1667-0	カムシ*クツム	1		0.50MM
130	13621-1668-0	カムシ*クツム	1		0.55MM
140	05712-00535	ワ*サ* キー	1		
150	13621-8421-0	フ*リー*オサ*ガ*ネ	1		
160	01123-50820	ホルト	1		

