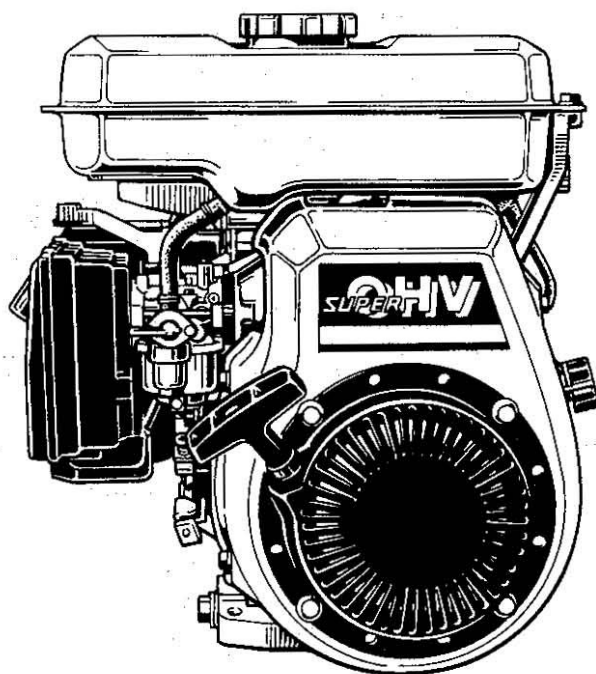


# 空冷 OHV エンジン

## 純正部品表(OEM)

### GH130-E-DT-OR1



型式名	備 考
GH130-E-DT-OR1	(株)オーレック向, 管理機 (AR404) 搭載用

2003年7月初版

部品表番号

07909-A8306

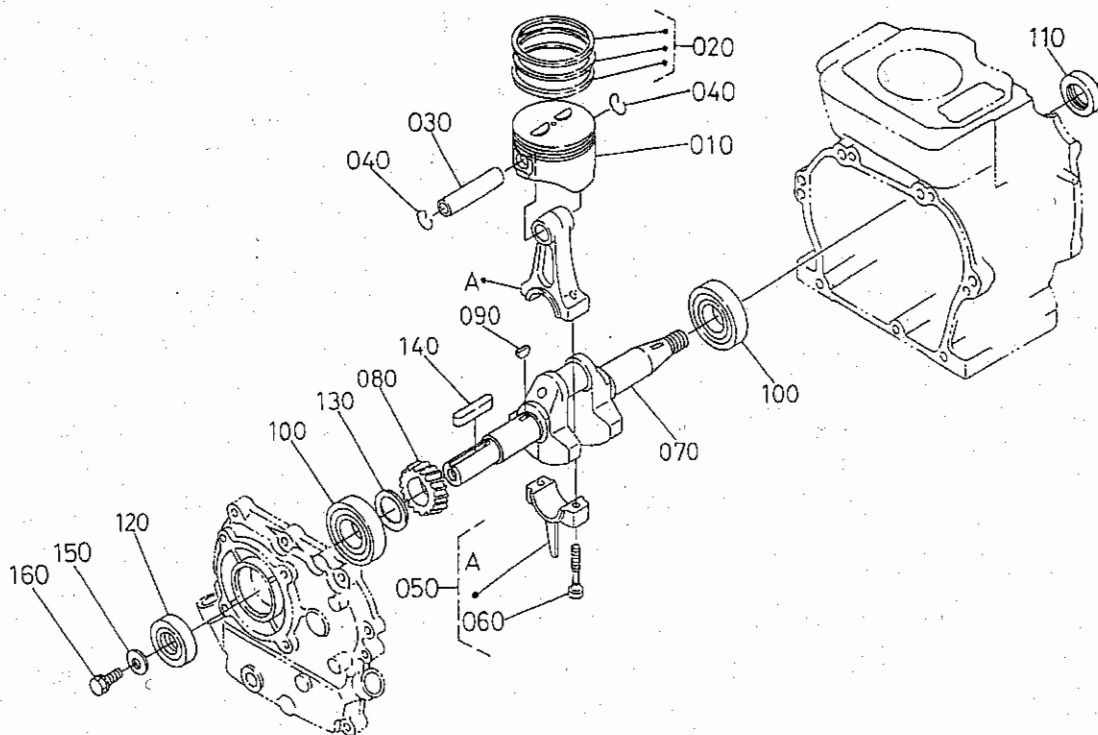








# 0102 ピストン・クランク軸 (D・G形)



E2115-004-10

A:GH130-E-DT-OR1

図番	品番	部品名称	数量		互換性	備考
			A	B		
010	EG213-2111-0	ピストン	1	-	STD	
010	E2111-2192-0	ピストン (0.25)	1	-	+0.25mm	
010	E2111-2191-0	ピストン (0.5)	1	-	+0.50mm	
020	E2111-2105-0	ピストンリング, アツシ	1	-	STD	
020	E2111-2110-0	ピストンリング, アツシ (0.25)	1	-	+0.25mm	
020	E2111-2109-0	ピストンリング, アツシ (0.5)	1	-	+0.50mm	
030	12681-2131-0	ピストンピン	1	-		
040	13601-2133-0	アナサークリップ	2	-		
050	E2111-2201-0	コネクティングロッド, アツシ	1	-	STD	
050	E2111-2205-0	コネクティングロッド, アツシ (25)	1	-	-0.25mm	
050	E2111-2206-0	コネクティングロッド, アツシ (05)	1	-	-0.50mm	
060	E3111-2214-0	コンロッドホルト	2	-		
070	E2112-2311-0	クランクシャフト	1	-		
080	12815-2411-0	クランクキヤ	1	-		
090	05811-00413	ハンゲツキー	1	-		
100	16261-9731-0	ボールベアリング	2	-		
110	09500-00025	オイルシール	1	-		
120	09500-00026	オイルシール	1	-		
130	13621-1672-0	カムシクシム 20	1	-	0.20mm	
130	13621-1663-0	カムシクシム	1	-	0.25mm	
130	13621-1664-0	カムシクシム	1	-	0.30mm	
130	13621-1662-0	カムシクシム	1	-	0.35mm	
130	13621-1665-0	カムシクシム	1	-	0.40mm	
130	13621-1666-0	カムシクシム	1	-	0.45mm	
130	13621-1667-0	カムシクシム	1	-	0.50mm	
130	13621-1668-0	カムシクシム	1	-	0.55mm	
140	05712-00535	フエザキー	1	-		
150	13621-8421-2	プーリーオサエザガネ	1	-		
160	01123-50820	ホルト	1	-		

↔ 新旧部品兼用可; ≠ 新旧部品兼用不可; ← 新部品は旧部品に兼用可; → 旧部品は新部品に兼用可











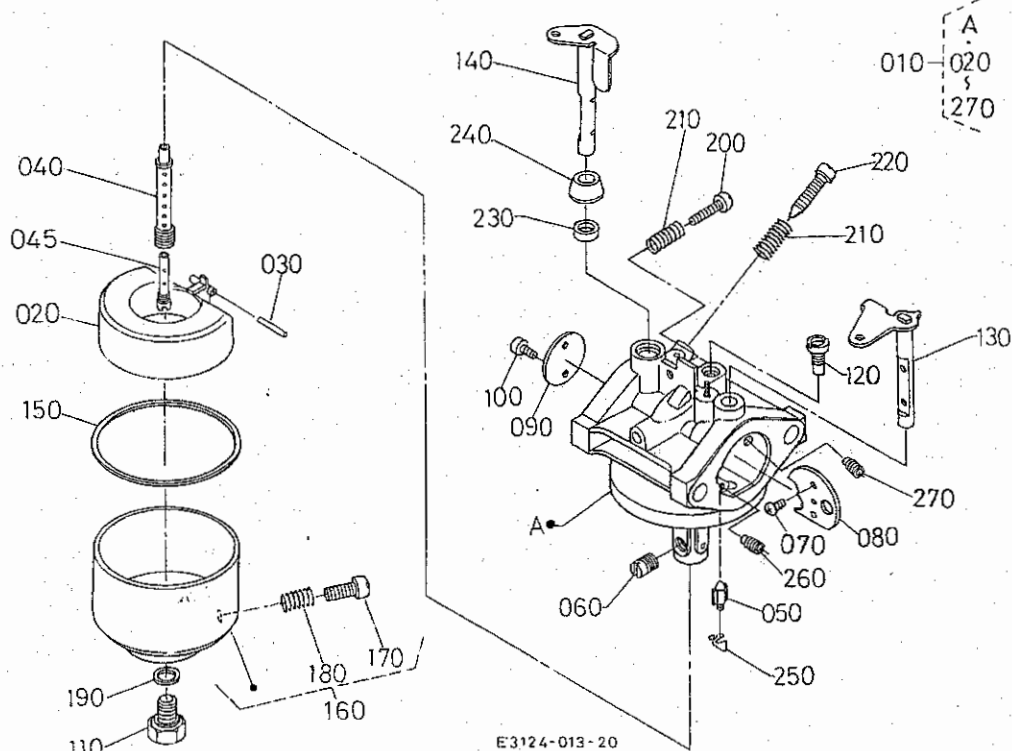








# 0396 気化器分解



E3124-013-20

A:GH130-E-DT-OR1

図番	品番	部品名称	数量		互換性	備考
			A	B		
010	EG414-4401-0	キャブレタ,アツシ	1	-		
020	13941-4472-0	フロート	1	-		
030	12621-4478-0	ピン (キャブレタ)	1	-		
040	EG424-4413-0	メインノズル	1	-		
045	EG021-4413-0	ノズル	1	-		
050	EG224-4484-0	ニードル,アツシ	1	-		
060	E2117-4426-0	ジェット(メイン)	1	-		
070	E0101-4455-0	スクリュー	2	-		
080	12021-4453-0	チョークバルブ	1	-		
090	12643-4432-0	スロットルバルブ	1	-		
100	E0101-4434-0	スプリングワッシャー クロスクリュ	2	-		
110	12643-4482-0	ホルト	1	-		
120	EG111-4418-0	パイロットジェット	1	-		
130	12643-4454-0	チョークシャフトアツシ	1	-		
140	12643-4430-0	スロットルシャフトアツシ	1	-		
150	13941-4475-0	ハツキン	1	-		
160	12313-4470-0	フロートチャンバ-ホテ-アツシ	1	-		
170	13941-4483-0	ドレンスクリュ	1	-		
180	13941-4481-0	スプリング	1	-		
190	12307-4428-0	ハツキン	1	-		
200	12631-4423-0	スクリユウ	1	-		
210	13941-4481-0	スプリング	2	-		
220	12631-4422-0	アシヤスタ	1	-		
230	13941-4485-0	シール	1	-		
240	12123-4457-0	リング	1	-		
250	12621-4486-0	クリツプ	1	-		
260	E3133-4415-0	ジェット	1	-		
270	EG424-4415-0	ジェット	1	-		

↔ 新旧部品兼用可; ≠ 新旧部品兼用不可; ← 新品は旧部品に兼用可; → 旧部品は新品に兼用可







