

パーツカタログ

GH1308 (MHHE2)

型式
GH1308

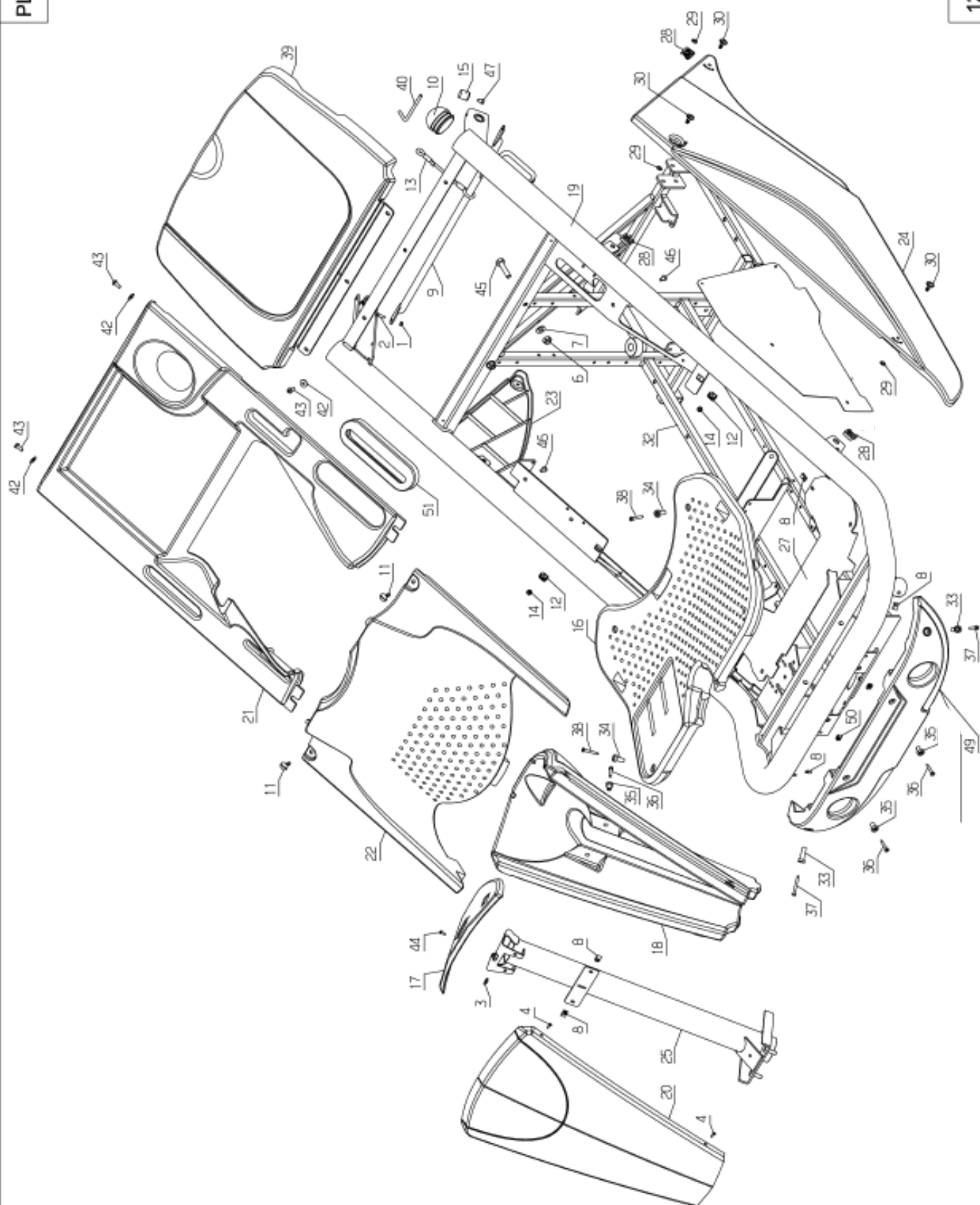
専用部品コード
88-0250-△△△△△△

目次をクリックしてください

Fig 1	カバー & フレーム	1
Fig 2	車体	5
Fig 3	トランスミッション(K46)	5
Fig 4	エンジン	9
Fig 5	フレーム & ステアリング	13
Fig 6	カッティングデッキ	19
Fig 7	集草バッグ	21
Fig 8	ハーネス	25
Fig 9	ラベル(1)	29
Fig 10	ラベル(2)	31

PL01500

12/2009



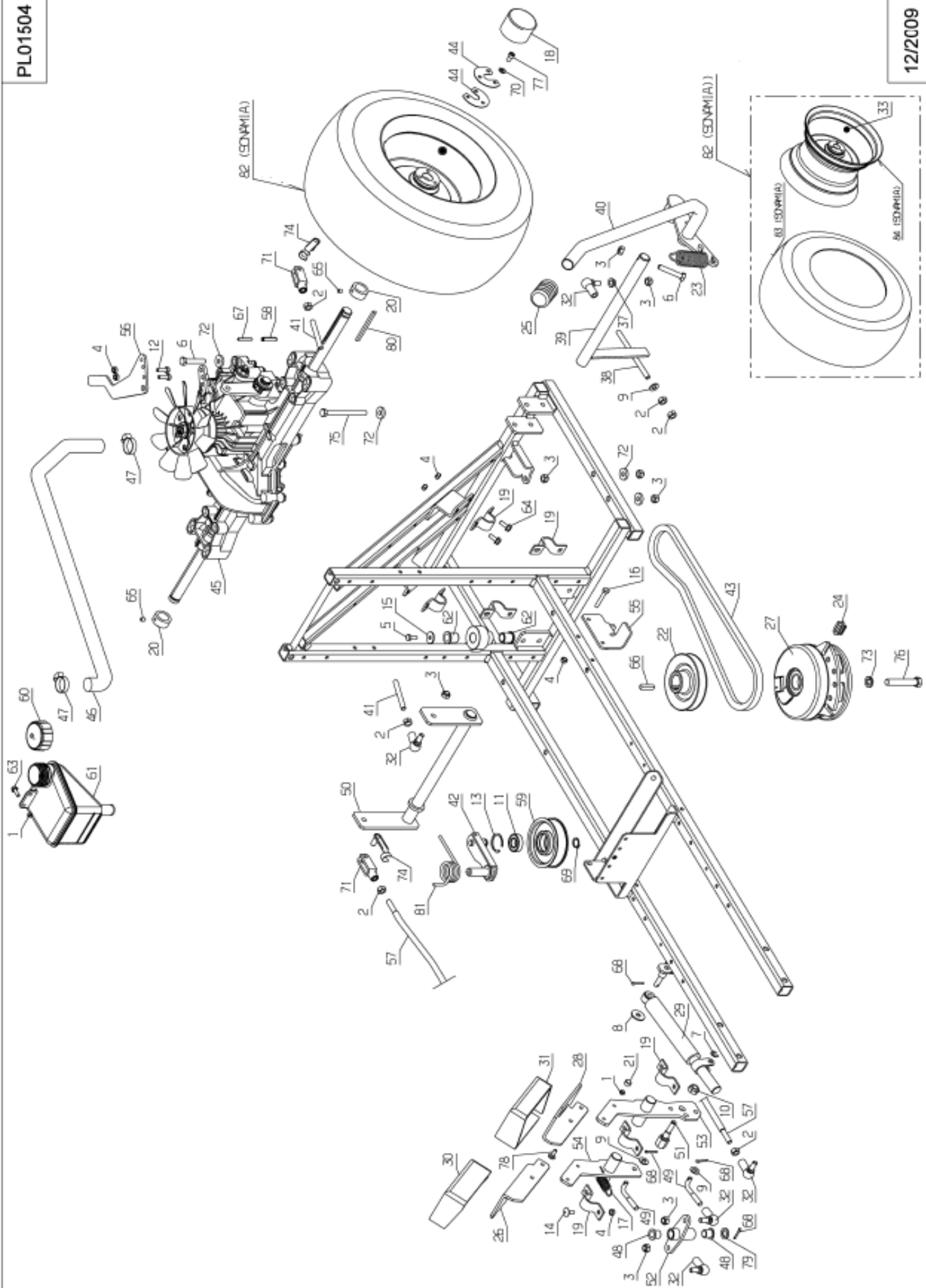
ETESIA (GH1308-2) PARTS LIST

FIG. 1 カバー & フレーム

番号	部品番号	部品名	備考
1	88-1080-001607	フニロンナット M5	
2	88-1080-002009	ロックホルト M5*16	
3	88-1080-006178	クリップナット	
4	88-0250-038345	フランジツキタッピングネジ	
6	88-1080-009017	フニロンナット M10	
7	88-1080-021036	ヒラサガネ 10.5	
8	88-1081-021436	クリップナット	
9	88-1081-028052	クロスピース	
10	88-1081-028056	フレームキャップ φ60	
11	88-0250-038575	1/4 カイテンネジ(チョウ) (MHHE2)	
12	88-1081-028229	1/4 カイテンクリップ	
13	88-1081-028239	カバーバンド	
14	88-1081-028317	ラバーファネル	
15	88-0250-029783	ストップゴム (MHHE2)	
16	88-0250-036716	フロントデッキ (MHHE2)	
17	88-0250-036717	コントロールパネル (MHHE2)	
18	88-0250-036719	リアコンソールカバー (MHHE2)	
19	88-0250-036721	フレーム (MHHE2)	
20	88-0250-036722	フロントコンソールカバー (MHHE2)	
21	88-0250-036723	リアカバー (シロ) (MHHE2)	
22	88-0250-036724	フロントカバー (シロ) (MHHE2)	
23	88-0250-036726	ミキサイトカバー (シロ) (MHHE2)	
24	88-0250-036727	ヒタリサイドカバー (シロ) (MHHE2)	
25	88-0250-036842	ステアリングコンソール (MHHE2)	
27	88-0250-037339	フロントデッキホジヨプレート (MHHE2)	
28	88-0250-037499	1/4 カイテンネジクリップ (MHHE2)	
29	88-0250-037500	1/4 カイテンネジワッシャー (MHHE2)	
30	88-0250-037501	1/4 カイテンネジ(タン) (MHHE2)	
32	88-0250-037715	メインフレームホントイ (MHHE2)	
33	88-0250-037796	ネジブッシュ 30L (MHHE2)	
34	88-0250-037797	ネジブッシュ 20L (MHHE2)	
35	88-0250-037798	ネジブッシュ 13L (MHHE2)	
36	88-0250-037836	タッピングネジ M4.8*33 (MHHE2)	
37	88-0250-037837	タッピングネジ M4.8*45 (MHHE2)	
38	88-0250-037901	タッピングネジ M4.8*38 (MHHE2)	
39	88-0250-038044	シューソウバックカバー (シロ) (MHHE2)	
40	88-0250-038071	カバーバンドヒキロット (MHHE2)	
42	88-1081-071096	ヒラサガネ 6	
43	88-1080-071106	+アタマホルト M6*16	
44	88-1080-071109	タッピングネジ M4.2*13	
45	88-1081-071198	ロックホルト M10*45	
46	88-0250-071277	タッピングネジ M6*12 (MHHE2)	
47	88-0250-071355	ロックホルト M6*10 (MHHE2)	
49	88-0250-036714	ステアリングカバー (MHHE2)	
50	88-0250-071459	クリップナット	
51	88-1081-028242	カリダカサガイトカバー	

PL01504

12/2009



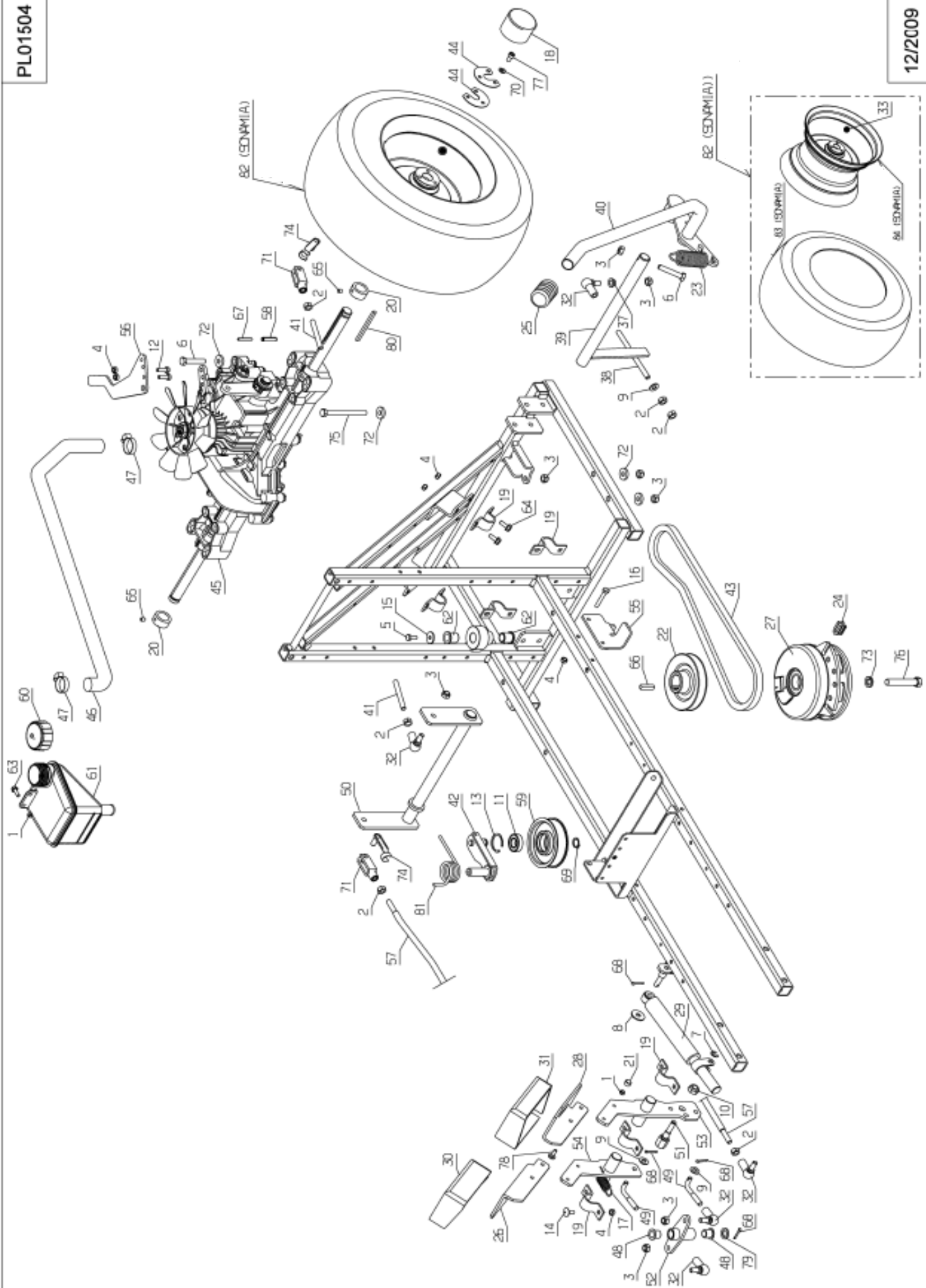
ETESIA (GH1308-2) PARTS LIST

FIG. 2 車体 & 電磁クラッチ

番号	部品番号	部品名	備考
1	88-1080-001607	フニロンナット M5	
2	88-1080-002020	ロックナット M8	
3	88-1080-002021	フニロンナット M8	
4	88-1080-005232	フニロンナット M6	
5	88-1080-005334	ロックホルト M6*16	
6	88-1080-005340	ロックホルト M8*45	
7	88-1080-005602	シクヨウトメワ 7	
8	88-1080-007035	ヒラザガネ 8.4	
9	88-1080-007335	ヒラザガネ 8.4	
10	88-1080-009017	フニロンナット M10	
11	88-1080-009022	ヘアリング 6002 2RS	
12	88-1080-020507	ロックホルト M6*20	
13	88-1081-021256	アナヨウトメワ 32	
14	88-1080-021608	カクネホルト M6*16	
15	88-1080-022029	ヒラザガネ 6.5	
16	88-1080-022456	ロックホルト M6*40	
17	88-1081-024717	ブレーキスプリング	
18	88-1080-025176	ホイルキャップ	
19	88-1080-025711	シクウケカナク	
20	88-1080-025728	コラムロックワッシャー	
21	88-1080-025900	プロテクトカバー	
22	88-1081-028011	ソウコウフーリー	
23	88-1081-028076	テンションスプリング	
24	88-1081-028078	クラッチマワリドメカイトスペーサー	
25	88-1081-028100	ブレーキレバーハンドルグリップ	
26	88-1081-028131	ゼンシンペダル	
27	88-1081-028135	テンジクラッチ	
28	88-1081-028139	コウシンペダル	
29	88-1081-028143	ショックアブソーバー	
30	88-1081-028167	ゼンシンペダルカバー	
31	88-1081-028188	コウシンペダルカバー	
32	88-1081-028234	ナックル M8	
33	88-1081-028353	コウリンタイヤチューブ 16*6.5-8	
37	88-1081-028507	ブッシュ	
38	88-1081-028508	パーキングブレーキロッド	
39	88-1081-028509	パーキングレバーアーム	
40	88-1081-028512	パーキングブレーキレバー	
41	88-1081-028516	ソウコウシフトロッド	
42	88-1081-028523	テンションアーム	
43	88-1081-028525	ソウコウベルト X13-955	
44	88-1081-028526	アンセリング (A)	
45	88-1081-028529	HSTミッションASSY (K46)	
46	88-1081-028532	HSTオイルホース	
47	88-1081-028534	ホースクリップ 16-27	
48	88-1081-028555	ブッシュ	
49	88-1081-028556	ペダルロッド	
50	88-1081-028558	ソウコウロッドアーム	
51	88-1081-028560	ペダルリツケシク	

PL01504

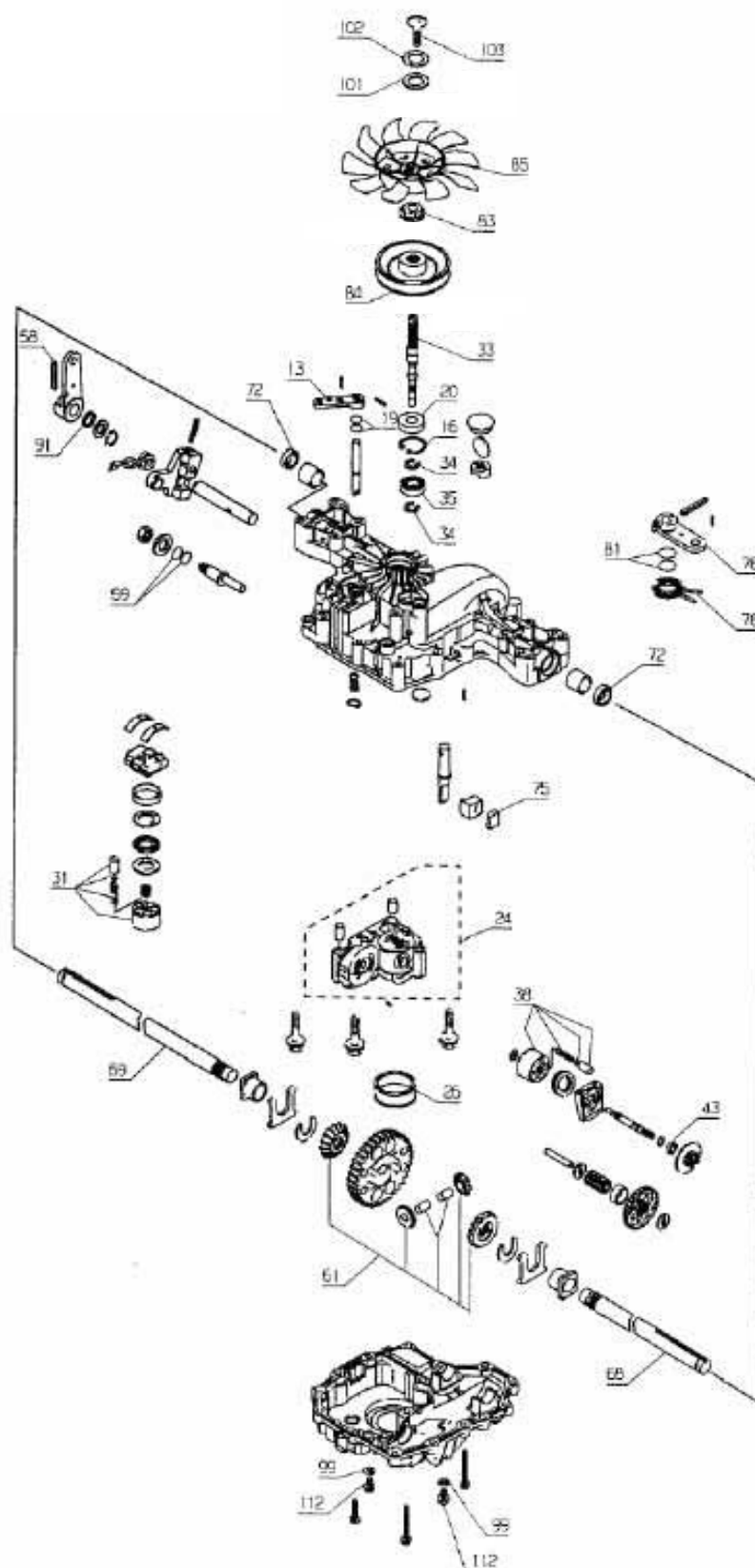
12/2009



ETESIA (GH1308-2) PARTS LIST

FIG. 2 車体 & 電磁クラッチ

番号	部品番号	部品名	備考
52	88-1081-028563	ペダルロッドアーム	
53	88-1081-028564	コウシンペダルロッド	
54	88-1081-028566	センシンペダルロッド	
55	88-1081-028583	テンジッククラッチマワリメカナグ	
56	88-1081-028603	ハイパスレバー	
57	88-1081-028605	ソウコウロッド MHHE	
58	88-1081-028629	スプリングロールピン	
59	88-1081-035141	テンションプーリー	
60	88-0250-036382	HSTオイルタンクキャップ	
61	88-0250-036569	HSTオイルタンク	
62	88-1081-037059	ブッシュ	
63	88-0250-037996	フランジボルトM5*16	
64	88-0250-037997	フランジボルトM6*16	
65	88-1080-071004	ロッカクアナツキボルト M6*8	
66	88-1080-071007	キー 6.35*6.35*28	
67	88-1080-071014	スプリングロールピン 3.5*30	
68	88-1080-071018	ワリピン 3.2*18	
69	88-1080-071047	ジクヨウトメワ 15*1	
70	88-1080-071049	ハネサガネ 6	
71	88-1080-071077	シャトルリンクチヨウセイカナグ 8*32	
72	88-1080-071126	ヒラサガネ	
73	88-1080-071159	ハネサガネ 7/16	
74	88-1080-071169	カナグトメピン 8*32	
75	88-1081-071199	ロッカクボルト M8*90	
76	88-1081-071208	ロッカクボルト 7/16-20	
77	88-0250-071232	ロッカクアナツキボルト M6*12	
78	88-1081-071233	カクネボルト M5*16	
79	88-1081-071336	ヒラサガネ 13*20*2	
80	88-1081-071418	キー 4.76*4.76*75	
81	88-1080-025511	ヘルトハリスプリング	
82	88-1081-028186	コウリンタイヤASSY 16*6.5-8	
83	88-1081-028351	コウリンタイヤ 16*6.5-8	
84	88-1081-028355	コウリンホイール	



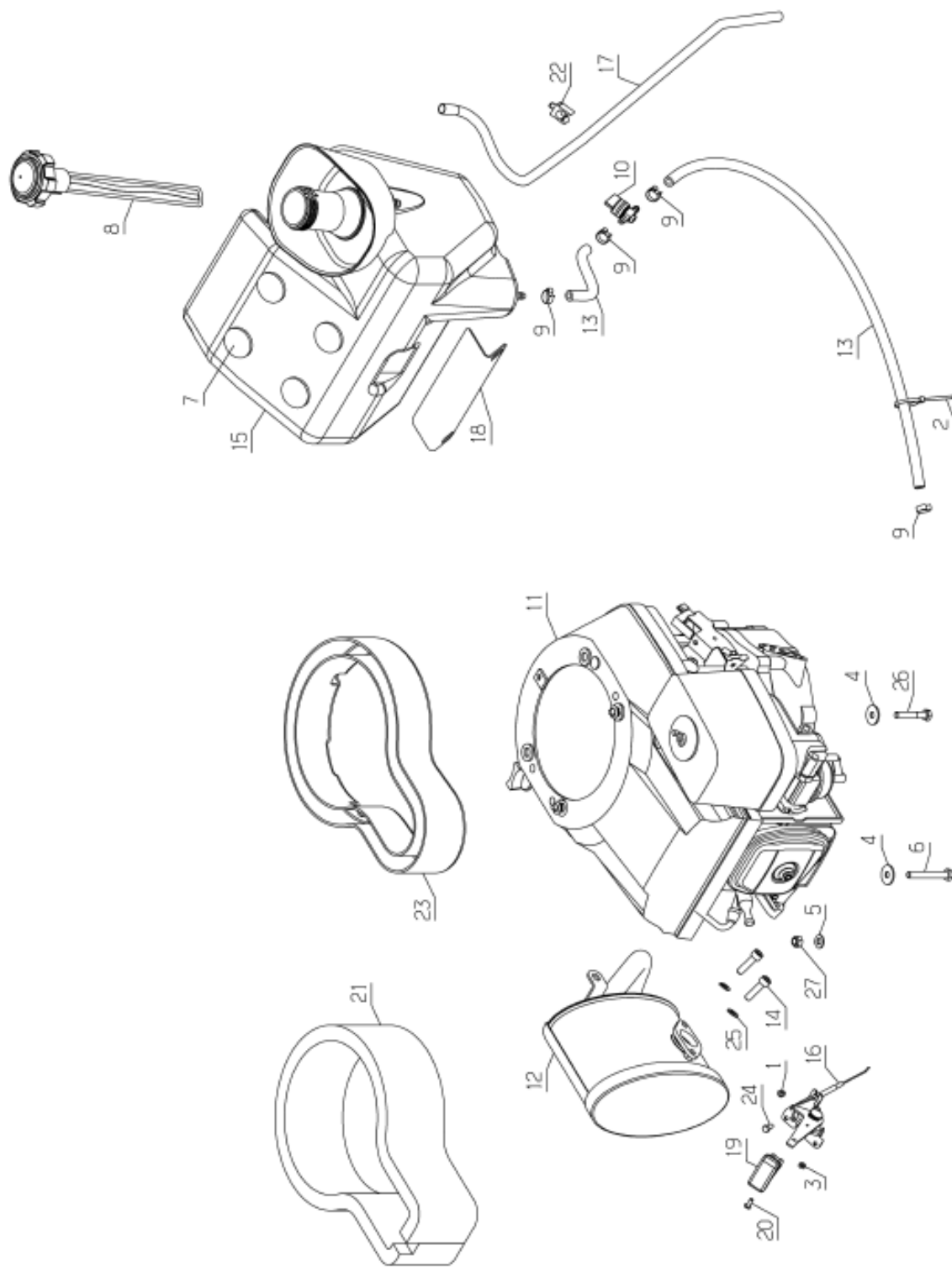
ETESIA (GH1308-2) PARTS LIST

FIG. 3 トランスミッション(K46タイプ)

番号	部品番号	部品名	備考
13	88-1081-028545	ハイパスレバーアーム	
16	88-1080-071039	アナヨウトメワ 35*1.5	
19	88-1081-028625	カスケット	
20	88-1081-028235	ポンプシャフトカスケット	
24	88-1081-028626	ポンプケース	
26	88-1081-028336	オイルフィルター (K55)	
31	88-1081-028627	ポンプキット (A)	
33	88-1081-028488	ニューリヨクジクプーリー-K46Kit	20.33~35.84.101~103
34	88-1081-028544	ジクヨウトメワ	
35	88-1081-040465	ホールヘアリング 6202	
38	88-1081-028628	ポンプキット (B)	
43	88-1080-025112	ヘアリング 6202 2RS	
58	88-1081-028629	スプリングロールピン	
59	88-1081-028623	O リング	
61	88-1081-028630	デフキアキット (K46)	
68	88-1081-028631	シャジク (R)	
69	88-1081-028632	シャジク (L)	
72	88-1081-028569	シャジクオイルシール	
75	88-1081-028633	ブレーキシュー	
76	88-1081-028539	ブレーキレバーアーム	
78	88-1081-028538	ブレーキレバースプリング	
81	88-1081-028634	O リング	
83	88-1081-028540	スペーサー	
84	88-1081-028542	ニューリヨクジクプーリー	
85	88-1081-028541	ファン	
91	88-1081-028635	カスケット	
99	88-1081-028636	カスケット	
101	88-1080-022029	ヒラサガネ 6.5	
102	88-1080-071049	ハネサガネ 6	
103	88-1080-020693	ロックホルト M6*25	
112	88-1081-028636	ドレンホルト	

PL01535

12/2009



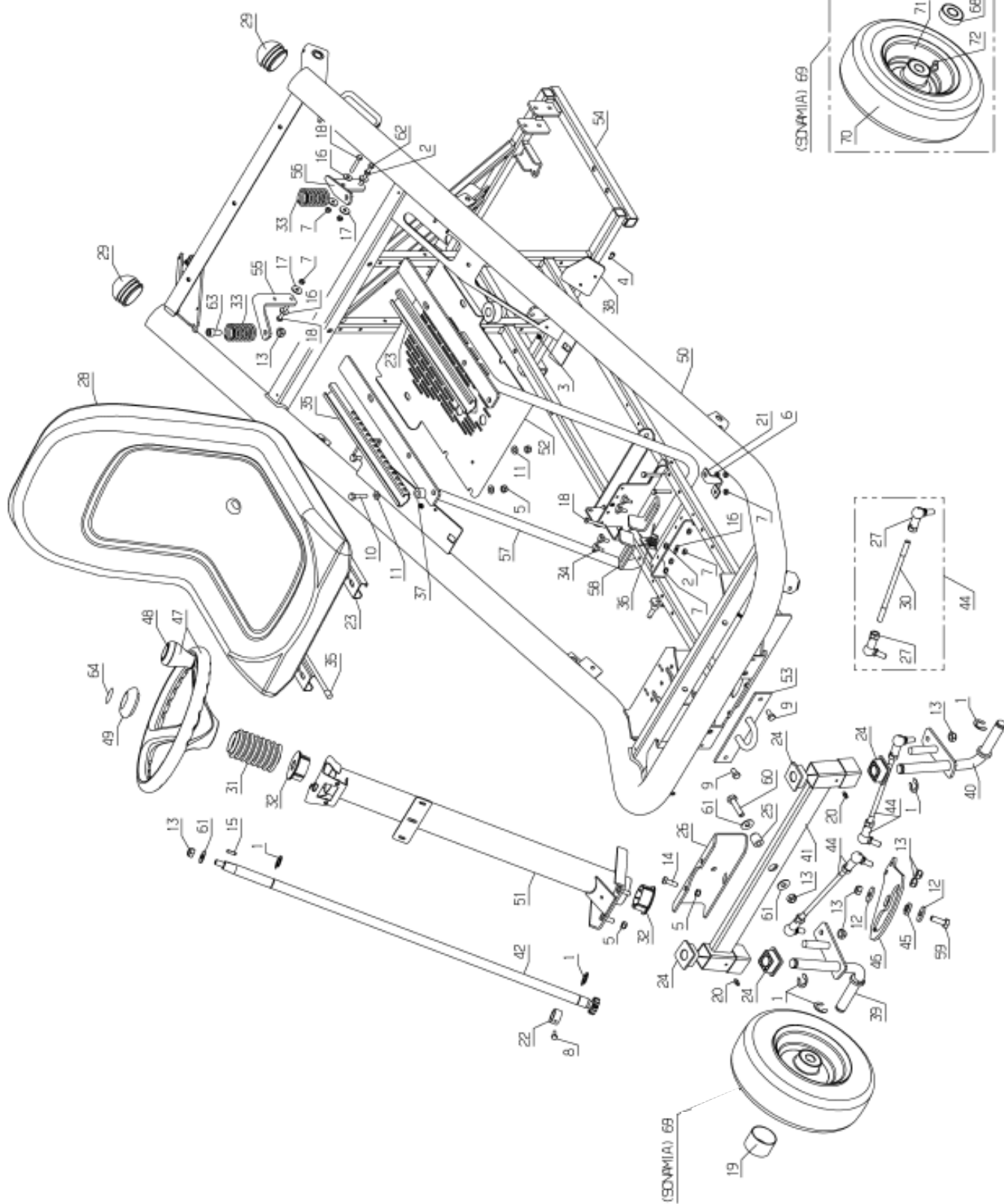
ETESIA (GH1308-2) PARTS LIST

FIG. 4 エンジン & 電磁クラッチ

番号	部品番号	部品名	備考
1	88-1080-001607	フニロンナット M5	
2	88-1080-005202	ワイヤーバンド	
3	88-0250-005488	ロツカクナット M4	
4	88-1080-007035	ヒラサガネ 8.4	
5	88-1080-007335	ヒラサガネ 8.4	
6	88-1080-020513	ロツカクホルト M8*60	
7	88-1080-025879	クッションワッシャー	
8	88-1081-028055	ネンリヨウゲージ	
9	88-1081-028323	ホースクリップ	
10	88-1081-028324	ネンリヨウコック	
11	88-1081-028467	HONDA エンジン GXV390	
12	88-1081-028639	マフラー (GXV390)	
13	88-1081-030281	ネンリヨウホース 460MM・940MM	
14	88-0250-035433	ロツカクアナツキホルト M8*30	
15	88-0250-037809	ネンリヨウタンク (MHHE2)	
16	88-1081-037822	アクセルレバー(H)	
17	88-0250-038000	ネンリヨウリークホース (MHHE2)	
18	88-0250-038074	ネンリヨウタンクウケ (MHHE2)	
19	88-0250-038127	アクセルレバークリップ	
20	88-0250-038130	+ジアナツキホルト M4*12	
21	88-0250-038272	フォーム (MHHE2)	
22	88-0250-038273	ホースクランプ	
23	88-0250-038412	フォームサポート (MHHE2)	
24	88-0912-071284	スクリュー M5*12	
25	88-1081-071343	スプリングワッシャー A8	
26	88-1081-071426	ロツカクホルト 5/16	
27	88-1080-002021	フニロンナット M8	

PL01506

12/2009



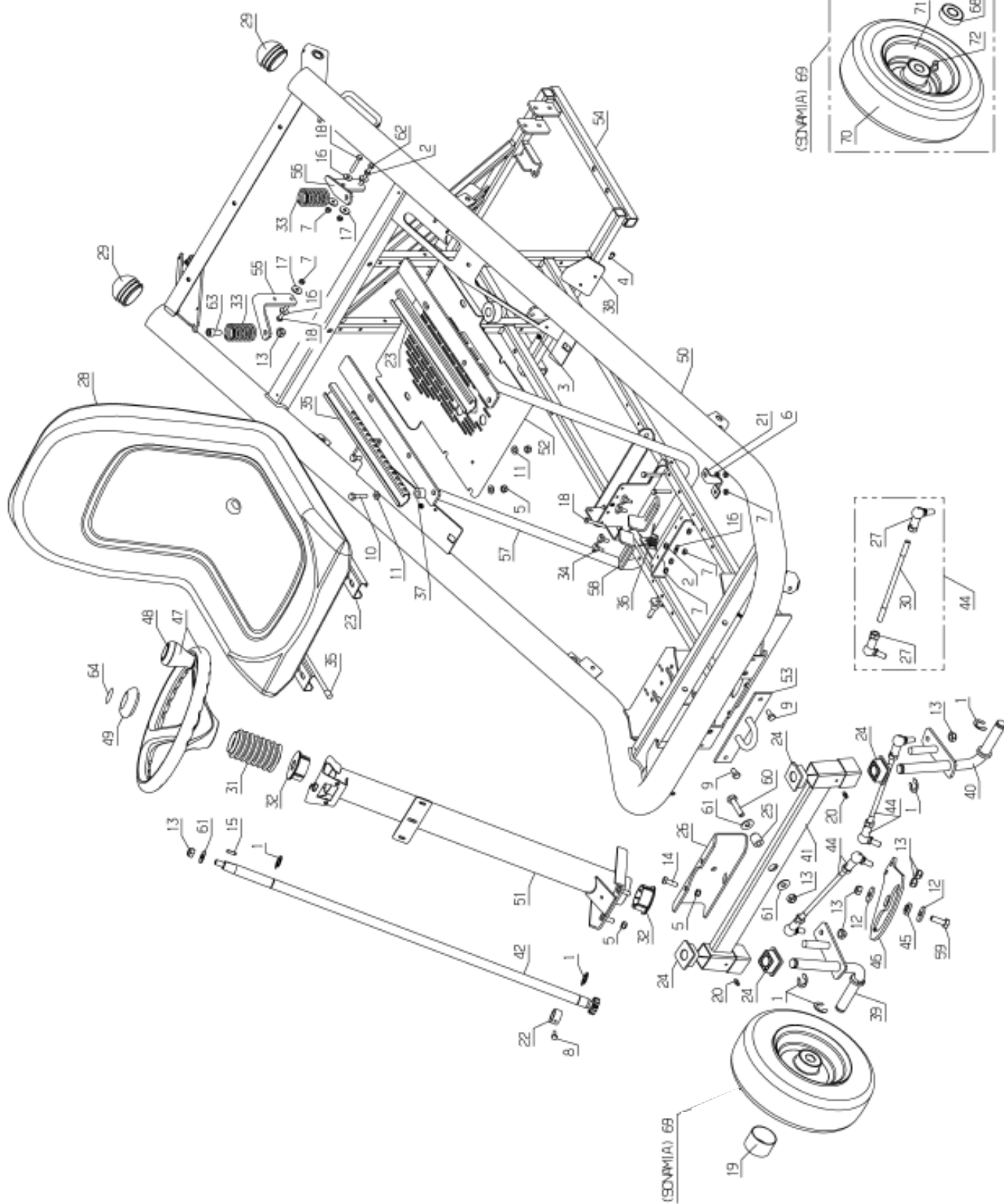
ETESIA (GH1308-2) PARTS LIST

FIG. 5 フレーム & ステアリング

番号	部品番号	部品名	備考
1	88-1081-001513	Eガ外メワ 15	
2	88-1080-001557	ロックナット M6	
3	88-1080-001607	フニロンナット M5	
4	88-1080-002009	ロックホルト M5*16	
5	88-1080-002021	フニロンナット M8	
6	88-1080-002235	ヒラサガネ 6.4	
7	88-1080-005232	フニロンナット M6	
8	88-1080-005334	ロックホルト M6*16	
9	88-1081-006169	ロックホルト M8*16	
10	88-1080-007038	ロックホルト M8*35	
11	88-1080-007335	ヒラサガネ 8.4	
12	88-1080-009009	ヒラサガネ	
13	88-1080-009017	フニロンナット M10	
14	88-1080-009056	ロックホルト M8*25	
15	88-1081-020606	キー 5*5*20	
16	88-1081-021270	ヒラサガネ 6.4	
17	88-1080-022029	ヒラサガネ 6.5	
18	88-1080-022456	ロックホルト M6*40	
19	88-1080-025176	ホイルキャップ	
20	88-1080-025301	グリスニップル	
21	88-1080-025711	シクウケカナク	
22	88-1080-025728	コラムロックワッシャー	
23	88-1081-028017	シートガイド (L)	
24	88-1081-028024	ガイドリング	
25	88-1081-028025	フロントアクスルスペーサー	
26	88-1081-028028	ステアリングリンクサポーター	
27	88-1081-028047	ステアリングナックル M10	
28	88-1081-028051	MBHE/MKHE シート	
29	88-1081-028056	フレームキャップ φ60	
30	88-1081-028105	ステアリングリンケージ	
31	88-1081-028110	ペロース	
32	88-1081-028111	コンソールガイドリング	
33	88-1081-028112	シートスプリング	
34	88-1081-028137	カイシヨプレートトリツケホルト	
35	88-1081-028140	シートガイド (R)	
36	88-1081-028206	シートサポートブロックパネ	
37	88-1081-028296	スペーサー	
38	88-1081-028381	カリタカキセイプレート	
39	88-1081-028401	キングピン (R)	
40	88-1081-028402	キングピン (L)	
41	88-1081-028403	フロントアクスル	
42	88-1081-028430	ステアリングコラム	
44	88-1081-028536	ステアリングロッドASSY	
45	88-1081-028608	ステアリングリンクスペーサー	
46	88-1081-028609	ステアリングリンク	
47	88-1081-029900	ハンドル	
48	88-1081-029923	サブハンドル	
49	88-1081-029978	ハンドルキャップ	
50	88-0250-036721	フレーム (MHHE2)	
51	88-0250-036842	ステアリングコンソール (MHHE2)	
52	88-0250-036847	シートスイッチサポート (MHHE2)	
53	88-0250-037289	ケンインフック (MHHE)	
54	88-0250-037715	メインフレームホンタイ (MHHE2)	
55	88-0250-037810	シートサポート (R) (MHHE2)	
56	88-0250-037811	シートサポート (L) (MHHE2)	
57	88-0250-037812	シートサポート (MHHE2)	

PL01506

12/2009

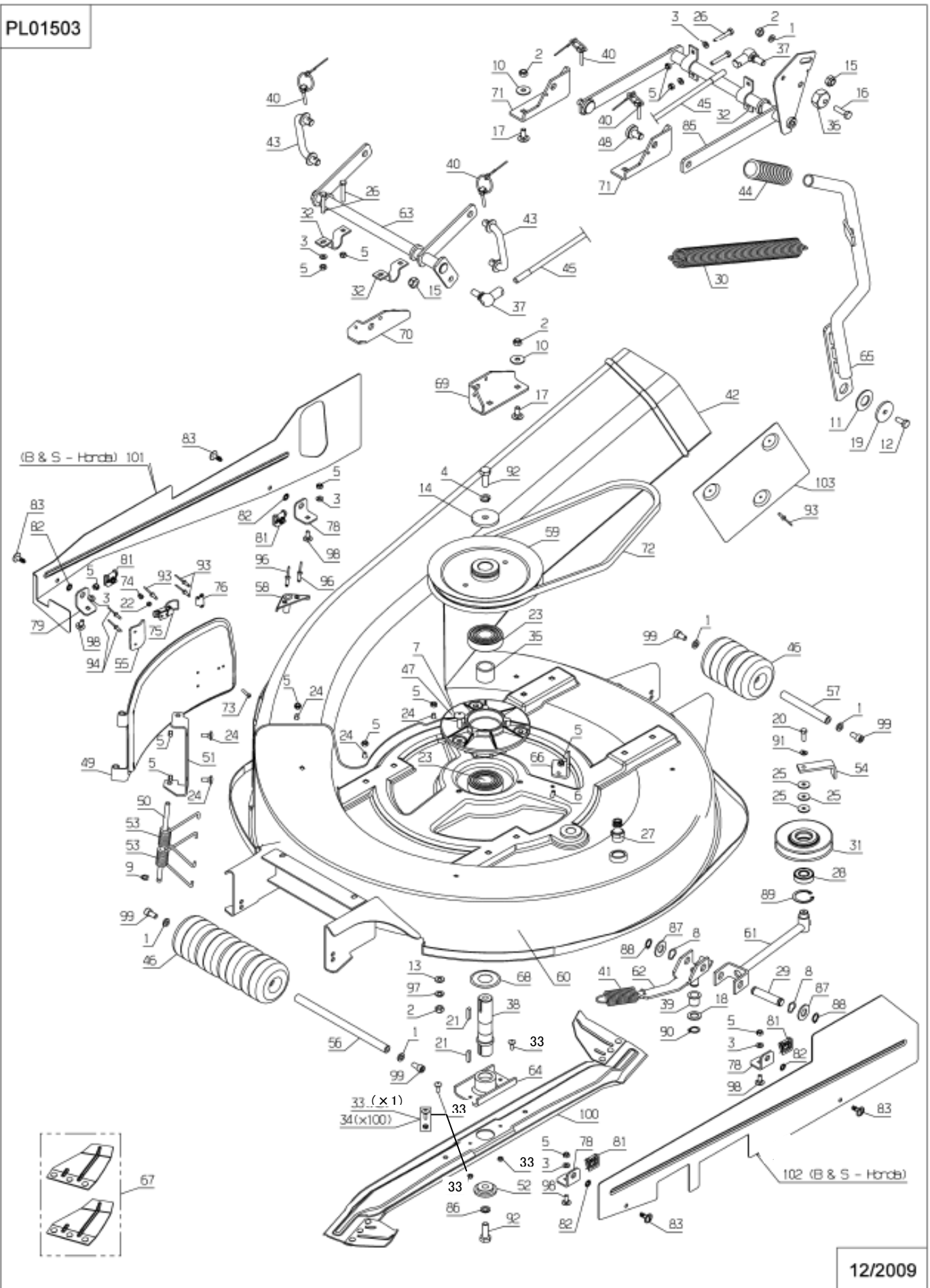


ETESIA (GH1308-2) PARTS LIST

FIG. 5 フレーム & ステアリング

番号	部品番号	部品名	備考
58	88-0250-038056	シートサポートカイズヨプレート (MHHE2)	
59	88-1080-071110	ロックホルト M10*30	
60	88-1081-071198	ロックホルト M10*45	
61	88-1081-071238	ヒラサガネ 10.2	
62	88-1081-071288	ロックホルト M6*60	
63	88-1081-071434	ロックホルト M10*20	
64	88-1081-013244	ETESIA ロゴステッカー	
68	88-1080-025616	ヘアリング 6204 2RS	
69	88-1081-028452	センリタイヤASSY 4.1*3.5-5	
70	88-1081-028455	センリタイヤ 4.1*3.5-5	
71	88-1081-028454	センリホイール 5インチ	
72	88-1081-028456	センリタイヤチューブ 5インチ	

PL01503



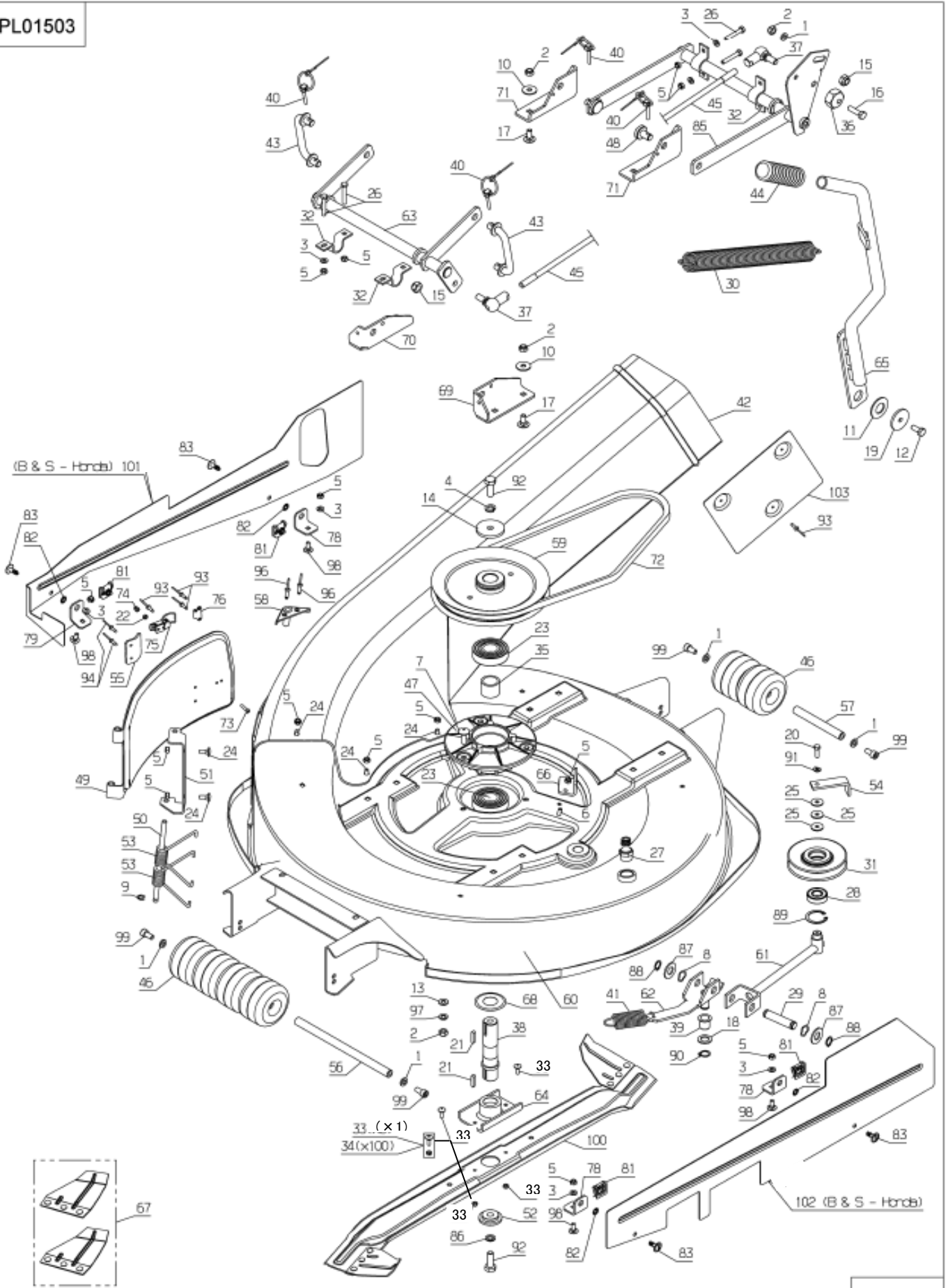
12/2009

ETESIA (GH1308-2) PARTS LIST

FIG. 6 カッティングデッキ

番号	部品番号	部品名	備考
1	88-1080-002017	ハツキサガネ 8.2	
2	88-1080-002021	フニロナット M8	
3	88-1080-002235	ヒラサガネ 6.4	
4	88-1081-002244	スプリングワッシャー 10	
5	88-1080-005232	フニロナット M6	
6	88-1080-005334	ロツカクホルト M6*16	
7	88-1080-005347	カクネホルト M8*25	
8	88-0250-005411	ウェーブワッシャー 14	
9	88-1080-005602	ジクヨウトメワ 7	
10	88-1080-007035	ヒラサガネ 8.4	
11	88-1081-007330	ヒラサガネ 39*20.4*0.6	
12	88-1080-007334	ロツカクホルト M8*20	
13	88-1080-007335	ヒラサガネ 8.4	
14	88-1080-025132	ブレードワッシャー	
15	88-1080-009017	フニロナット M10	
16	88-1081-009061	ロツカクホルト M8*30	
17	88-1080-009071	カクネホルト M8*20	
18	88-1081-009166	ヒラサガネ 15*24*2	
19	88-1080-020021	ヒラサガネ 8.5*40*4	
20	88-1080-020507	ロツカクホルト M6*20	
21	88-1080-020602	キー 5*5*25	
22	88-1080-021525	フニロナット M4	
23	88-1081-021553	ベアリング 6305 2RS	
24	88-1080-021608	カクネホルト M6*16	
25	88-1080-022029	ヒラサガネ 6.5	
26	88-1080-022456	ロツカクホルト M6*40	
27	88-1080-025019	ホースセッティングカフラー 1/2	
28	88-1080-025112	ベアリング 6202 2RS	
29	88-1080-025126	ベルトアームシャフト	
30	88-1080-025425	カリタカチヨウセツハネ	
31	88-1080-025509	テンションプーリー	
32	88-1080-025711	ジクウケカナク	
33	88-1080-026157	シャーホルトセット (1 PCS)	
34	88-1080-026357	シャーホルトセット (100 PCS)	
35	88-1081-028020	ブレードベアリングスパーサー	
36	88-1081-028040	カリタカチヨウセツストッパー	
37	88-1081-028047	ステアリングナックル M10	
38	88-1081-028062	ブレードシャフト	
39	88-1081-028070	ブッシュ	
40	88-1081-028075	チェーンツキアンセンピン	
41	88-1081-028076	テンションスプリング	
42	88-1081-028080	ハイシュツタクトパイプ	
43	88-1081-028113	チュウカンロッド	
44	88-1081-028118	カリタカレバークリップ	
45	88-1081-028119	ロッド	
46	88-1081-028123	ローラー	
47	88-1081-028171	ブレードベアリング	
48	88-1081-028208	トリツケジク	
49	88-1081-028230	サイトハイシュツカバー	
50	88-1081-028231	サイトカバートリツケジク	
51	88-1081-028233	サイトハイシュツカバートリツケカナク	
52	88-1081-028238	ブレードワッシャー	
53	88-1081-028245	サイトカバーモトスプリング	
54	88-1081-028284	ベルトガイド	
55	88-1081-028288	オフサベーションフラップハンドル	
56	88-1081-028315	ローラーシャフト(マエ)	

PL01503



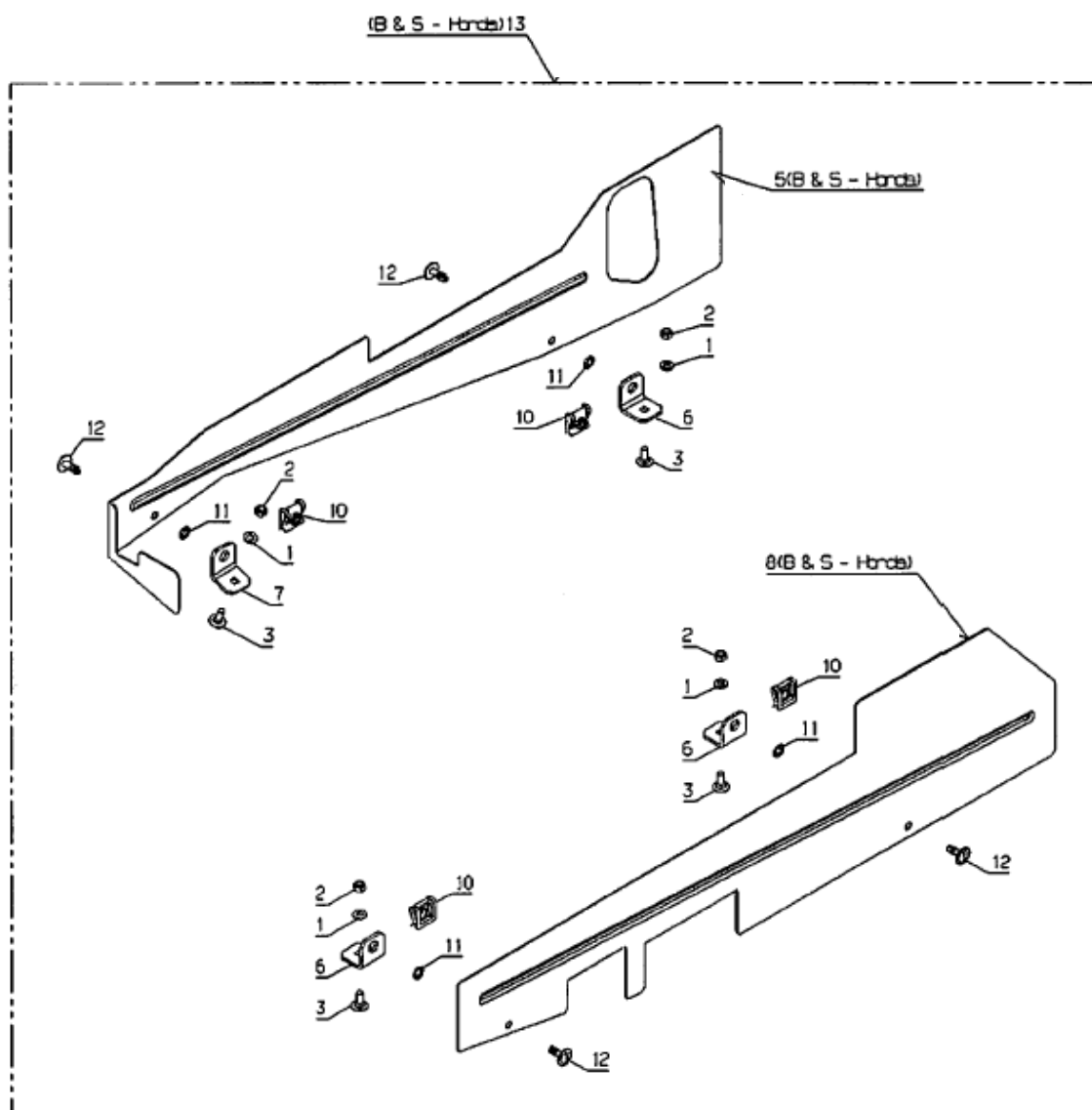
12/2009

ETESIA (GH1308-2) PARTS LIST

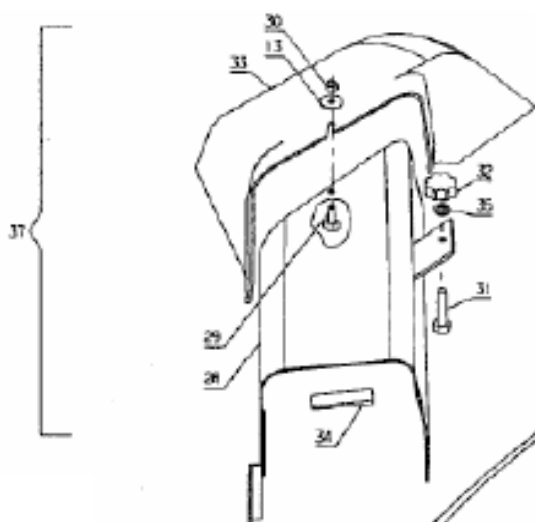
FIG. 6 カッティングデッキ

番号	部品番号	部品名	備考
57	88-1081-028316	ローラーシャフト (ウシロ)	
58	88-1081-028386	ディフレクタートリツケホキョウイタ	
59	88-1081-028391	ナイフブーリー 190MM	
60	88-1081-028405	カッティングデッキ CMP	
61	88-1081-028410	ベルトテンションアーム	
62	88-1081-028411	ベルトタイトナーヨークCMP	
63	88-1081-028419	カリタカチヨウセツブアーム(マエ)	
64	88-1081-028420	ブレードブラケット	
65	88-1081-028429	カリタカチヨウセツレバー	
66	88-1081-028448	テンションストッパー	
67	88-1081-028489	ブレードウイングキット	
68	88-1081-028530	ヘアリングホコカバー	
69	88-0250-028720	カリタカチヨウセツブサポート (L) (MHHE2)	
70	88-0250-028721	カリタカチヨウセツブサポート (R) (MHHE2)	
71	88-0250-028722	カリタカチヨウセツブサポート (ウシロ) (MHHE2)	
72	88-1081-028729	ナイフベルト SPA1207 RED	
73	88-1081-037072	ボルト M4	
74	88-1081-037073	フニロンキャップナット M4	
75	88-1081-037074	サイトカバークランプ	
76	88-0250-037085	サイトカバークランプフック (MHHE2)	
78	88-0250-037310	インサイトカバートリツケステー-A (MHHE2)	
79	88-0250-037311	インサイトカバートリツケステー-B (MHHE2)	
81	88-0250-037499	1/4 カイテンネジクリップ (MHHE2)	
82	88-0250-037500	1/4 カイテンネジワッシャー (MHHE2)	
83	88-0250-037501	1/4 カイテンネジ (タン) (MHHE2)	
85	88-0250-037618	カリタカチヨウセツブアーム (ウシロ) (MHHE2)	
86	88-0250-037665	ユルミメサガネ 10	
87	88-1080-071034	ヒラサガネ 14	
88	88-1080-071036	ジクヨウトメワ 14*1	
89	88-1080-071039	アナヨウトメワ 35*1.5	
90	88-1080-071047	ジクヨウトメワ 15*1	
91	88-1080-071049	パネサガネ 6	
92	88-1080-071110	ロツカクボルト M10*30	
93	88-1080-071113	リベット 4*12.5	
94	88-1080-071114	リベット 4*10	
96	88-0912-071327	リベット 4.2*21.5	
97	88-1081-071343	スプリングワッシャー A8	
98	88-1080-021608	カクネボルト M6*16	
99	88-1081-071372	ロツカクアナツキボルト M8*16	
100	88-1081-821-00	ナイフCMP (MZ80E)	
101	88-0250-037308	インサイトカバー (R) (MHHE2)	
102	88-0250-037486	インサイトカバー (L) (MHHE2)	
103	88-1081-028504	タイネツプレート	

PL01551



ディフレクター



04/2010

ETESIA (GH1308-2) PARTS LIST

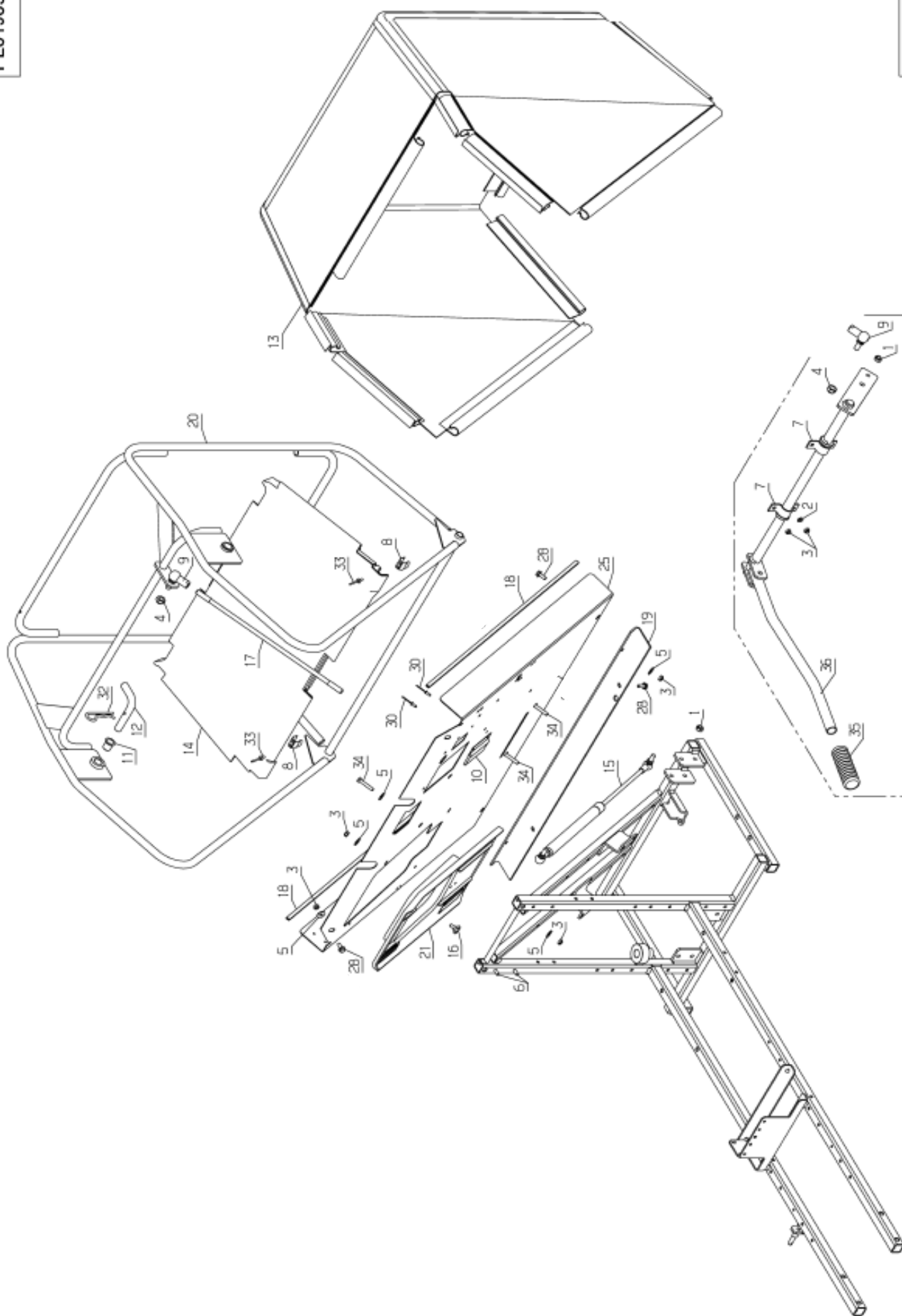
FIG. 7 インサイトカバー & ディフレクター

番号	部品番号	部品名	備考
1	88-1080-002235	ヒラサガネ 6.4	
2	88-1080-005232	フニロナット M6	
3	88-1080-021608	カクネボルト M6*16	
5	88-0250-037308	インサイトカバー (R) (MHHE2)	
6	88-0250-037310	インサイトカバートリツケステー-A (MHHE2)	
7	88-0250-037311	インサイトカバートリツケステー-B (MHHE2)	
8	88-0250-037486	インサイトカバー (L) (MHHE2)	
10	88-0250-037499	1/4 カイテンネジクリップ (MHHE2)	
11	88-0250-037500	1/4 カイテンネジワッシャー (MHHE2)	
12	88-0250-037501	1/4 カイテンネジ (タン) (MHHE2)	
13	88-0250-037550	インサイトカバーキット (MHHE2)	

番号	部品番号	部品名	備考
13	88-1080-022029	ヒラサガネ 6.5	
28	88-1081-028422	ディフレクター (インサイト)	
29	88-1080-071100	カクネボルト M5*16	
30	88-1080-001607	フニロナット M5	
31	88-1080-071023	ロックボルト M6*50	
32	88-1081-028160	ノブナット	
33	88-1081-028149	ディフレクター (アウトサイト)	
34	88-1081-028285	ホココーティング	
35	88-1081-002233	ハツキサガネ 6	
37	88-1081-00MD80	ディフレクター-ASSY (MD80E)	

PL01505

12/2009



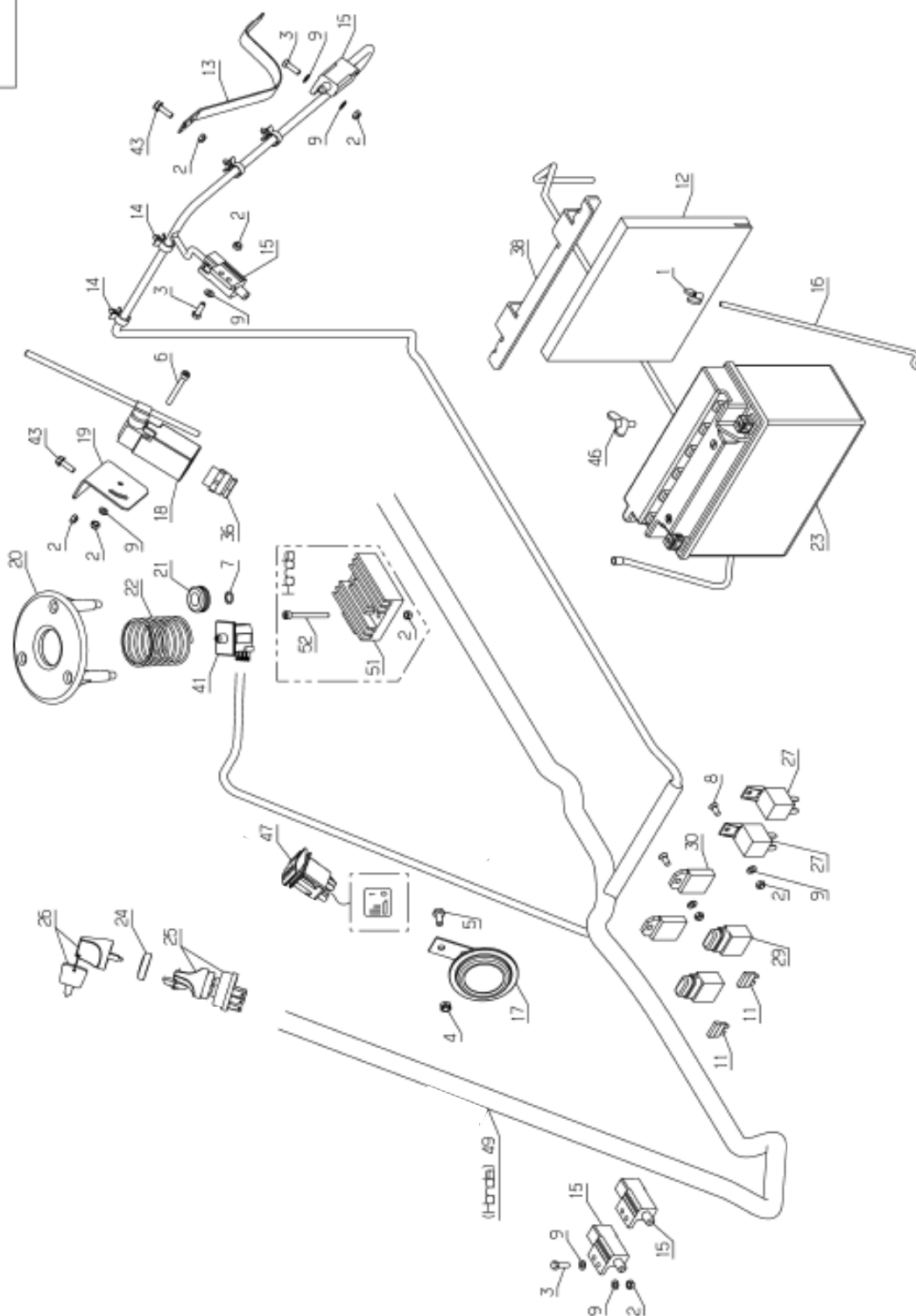
ETESIA (GH1308-2) PARTS LIST

FIG. 8 集草バッグ

番号	部品番号	部品名	備考
1	88-1080-002021	フニロンナット M8	
2	88-1080-002235	ヒラサガネ 6.4	
3	88-1080-005232	フニロンナット M6	
4	88-1080-009017	フニロンナット M10	
5	88-1081-021270	ヒラサガネ 6.4	
6	88-1080-022456	ロックホルト M6*40	
7	88-1080-025711	シクウケカナク	
8	88-1080-025886	フレームカバークリップ 17/20	
9	88-1081-028047	ステアリングナックル M10	
10	88-1081-028068	ホウシンプラシ	
11	88-1081-028070	ブッシュ	
12	88-1081-028082	レンケツジク	
13	88-1081-028087	グラスバッグ	
14	88-1081-028095	グラスバッグソコイタ	
15	88-1081-028130	バッグシリンダー	
16	88-1081-028137	カイジヨプレートトリツケホルト	
17	88-1081-028168	バッグモトシロツ	
18	88-1081-028254	ホココーティング 690MM	
19	88-1081-028362	ホキョウプレート(ウシロ)	
20	88-1081-028408	コレクターフレーム	
21	88-1081-028568	スライトプレート	
25	88-0250-037509	リアプレート (MHHE2)	
28	88-0250-037997	フランジホルトM6*16	
30	88-1080-071114	リベット 4*10	
32	88-1081-071228	ベーターピン 4	
33	88-1080-071241	リベット 4.8*10.5	
34	88-0250-071259	ロックホルト M6*35	
35	88-1081-028118	カリタカレカバークリップ	
36	88-1081-028409	グラスバッグシヨウケレバー	

PL01507

12/2009



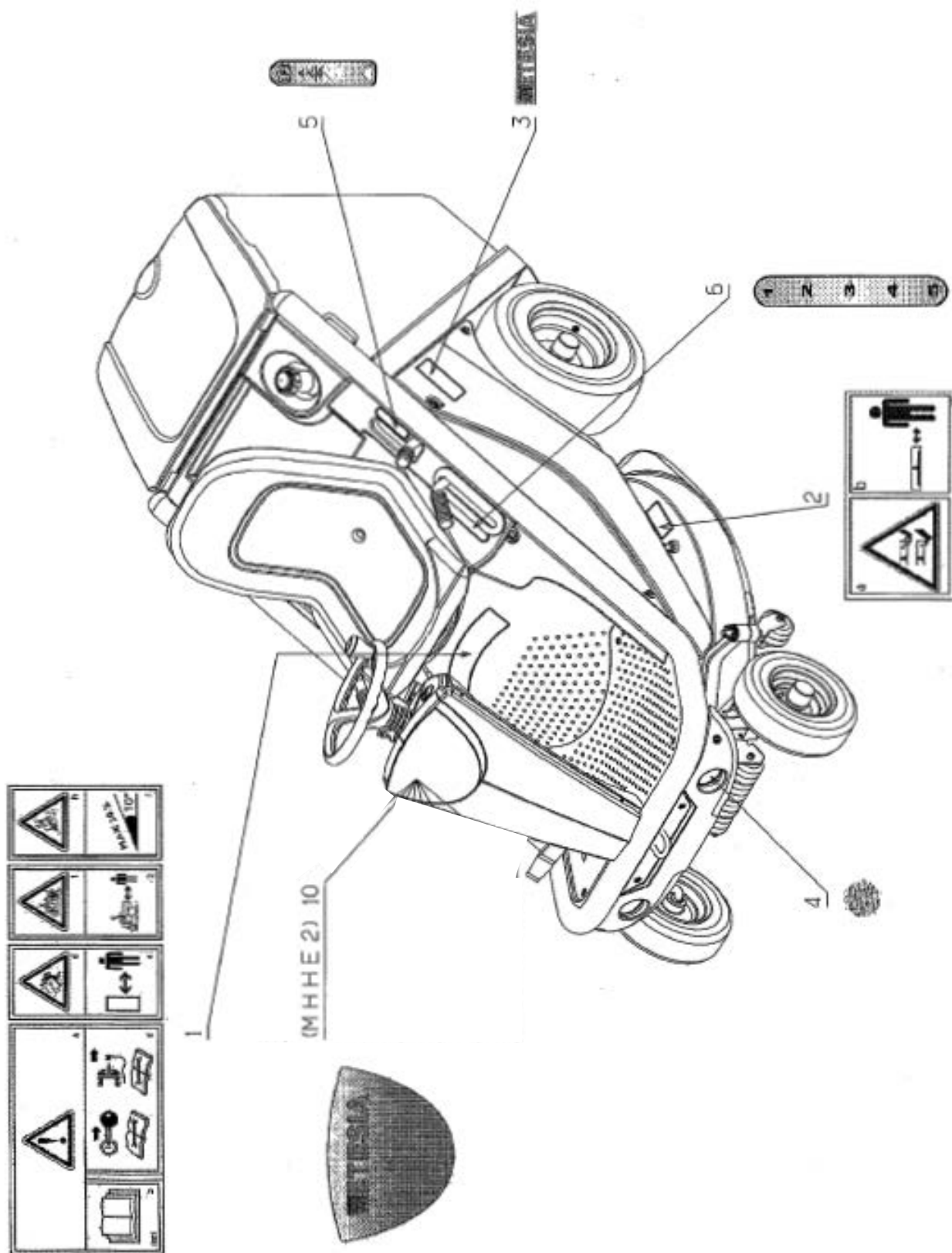
ETESIA (GH1308-2) PARTS LIST

FIG. 9 ハーネス

番号	部品番号	部品名	備考
1	88-1081-001504	チョウナット M6	
2	88-1080-001607	フニロンナット M5	
3	88-1080-002009	ロックホルルト M5*16	
4	88-1080-005232	フニロンナット M6	
5	88-1080-005334	ロックホルルト M6*16	
6	88-1081-005399	ロックホルルト M5*40	
7	88-1080-007377	フッシュナット 8	
8	88-1080-020563	コウホウフレームパイプセンタータホルト	
9	88-1080-020564	ヒラサガネ 5.5	
11	88-0912-025828	FUSE 25A 12V	
12	88-1081-028015	バッテリーヒートプロテクト	
13	88-1081-028073	コレクタースイッチプレート	
14	88-1081-028081	ハーネスクランプ 12.8MM	
15	88-1081-028159	ミッションスイッチ	
16	88-1081-028164	バッテリークランプロッド	
17	88-1081-028209	ブザー	
18	88-1081-028210	ブザースイッチ	
19	88-1081-028211	ブザースイッチトリツケ	
20	88-1081-028279	スイッチコンタクトディスク	
21	88-1081-028292	ラバーファネル DIA M14	
22	88-1081-028293	コンタクトディスクスプリング	
23	88-1081-028326	バッテリー (国内調達は Y50-N18L-A3)	
24	88-1081-028382	イグニッションキーホコカバー	
25	88-1080-028384	イグニッションキーコンタクター	
26	88-1081-028388	キー	
27	88-1081-028392	リレー IP 67	
29	88-1081-028582	ヒューズホルダー	
30	88-1081-028594	ヒューズホルダートリツケブラケット	
36	88-1081-029789	ゲロメット	
38	88-1081-035675	バッテリーオサエカナグ	
41	88-0250-037835	シートスイッチ(MHHE2)	
43	88-0250-037996	フランジホルルトM5*16	
46	88-1081-071236	チョウホルルト M6*12	
47	88-1081-028063	プレートスイッチ	
49	88-0250-036728	ワイヤーハーネス(MHHE2)	
51	88-1081-018796	レギュレーター	
52	88-1081-071167	ロックホルルト M5*50	

PL01553

04/2010



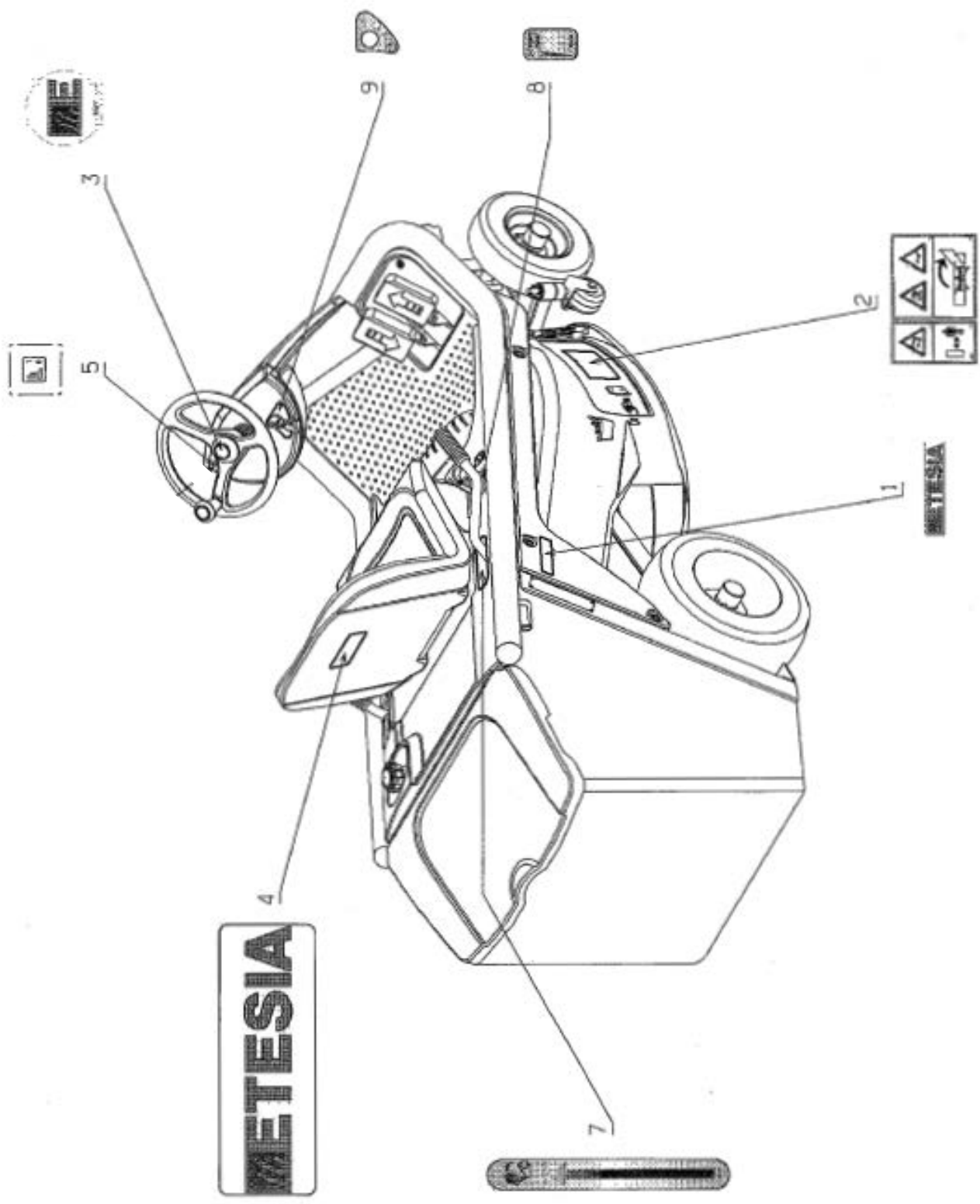
ETESIA (GH1308-2) PARTS LIST

FIG. 10 ラベル(1)

番号	部品番号	部品名		備考
1	88-1081-013021	ステッカー		
2	88-1080-013062	チュウイラベル		
3	88-1081-013086	ETESIA サイドカバーステッカー		
4	88-0250-035866	メラライトラベル (MHHE2)		
5	88-0250-038052	パーキングラベル (MHHE2)		
6	88-0250-038054	カリタカラベル (MHHE2)		
10	88-0250-038253	カタシキラベル (MHHE2)		

PL01554

04/2010



ETESIA (GH1308-2) PARTS LIST

FIG. 11 ラベル(2)

番号	部品番号	部品名	備考
1	88-1081-013086	ETESIA サイドカバーステッカー	
2	88-1081-013089	チュウイステッカー	
3	88-1081-013244	ETESIA ロゴステッカー	
4	88-1081-028308	ETESIA ロゴマーク(シート)	
5	88-0250-037831	プレートラベル (MHHE2)	
7	88-0250-038050	グラスハックジョウケラベル (MHHE2)	
8	88-0250-038053	スロットラベル (MHHE2)	
9	88-0250-038146	キースイッチラベル (MHHE2)	