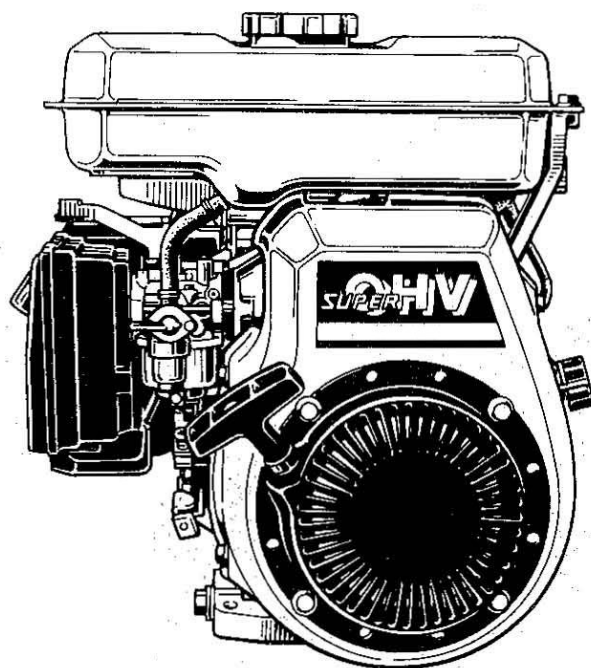


純正部品表(OEM)

GH170-1-DT-OR

GH170-1-DT-OR-2



1997年6月初版(07909-14466)

1997年12月改訂版

部品表番号

07909-15936

Kubota

— お 願 い —

1. 部品ご注文の際には、

- ①弊社所定の注文書をご使用ください。
- ②注文書には、形式・品番・品名・数量・機械番号をご明記願います。

2. 部品は必ずクボタ純正部品をご使用願います。

(市販の類似品を使用されると早期破損などの原因となります。)

— 部品表のご使用について —

1. 集録形式に対し、以下の様にそれぞれを表示してあります。

①互換性の記号または変更番号

記号	変更番号	表示の意味	
□	2	新旧部品兼用可	(互換性あり)
✕	3	新旧部品兼用不可	(互換性なし)
□	4	新部品は旧部品に兼用可	(互換性なし)
□	5	旧部品は新部品に兼用可	(互換性なし)

②実施機番の表示

○数量欄に新旧兼用不可部品と追加・廃止部品の実施機番を記載してあります。

表示の機番	表示の意味
~15000	○変更前(旧)の部品が表示機番迄使用されている。 ○変更により廃止された部品が表示機番迄使用されている。
15001~	○変更後(新)の部品が表示機番から使用されている。 ○追加採用の部品が表示機番から使用されている。

③タイトルまたは備考欄

○必要と思われる事項を注記してあります。(例. オーバーサイズ, アンダーサイズ等)

④イラスト欄に、●印のマークまたは備考欄中☆印のマークがある部品は、単体販売不可部品です。

2. 本部品表は改良のため予告なく変更することがあります。

■集録形式

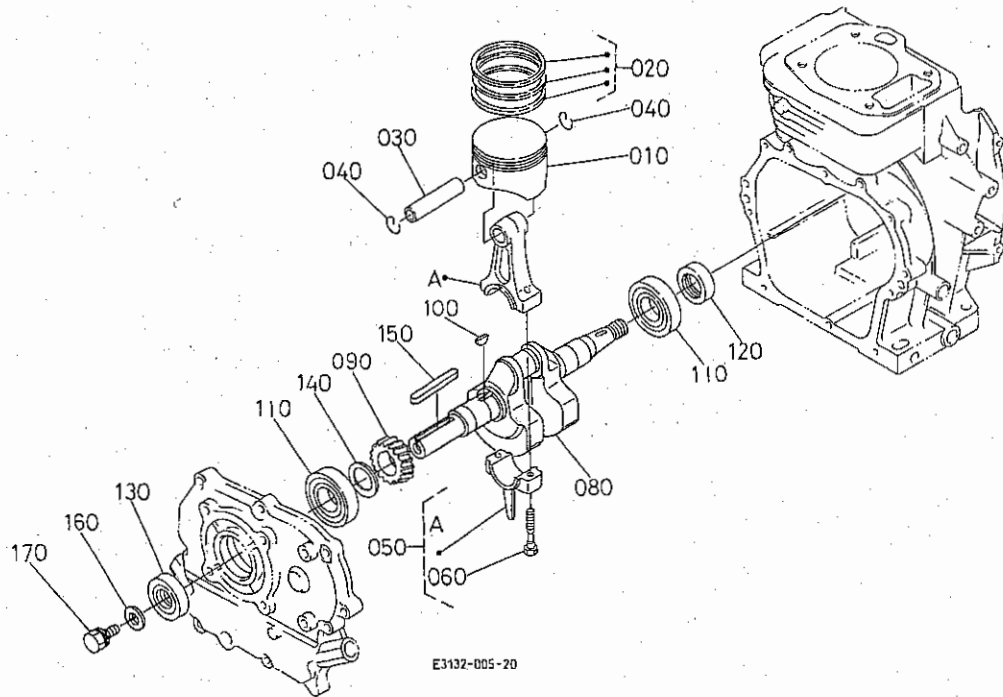
形式名	製品コードNo.	備考
GH170-1-DT-OR	E3132-41000	(株)オーレック製, 管理機エースロータ(AR601)搭載用
GH170-1-DT-OR-2	E3132-42000	(株)オーレック製, 1輪管理機(AR106)搭載用

目 次

[GH170-1-DT-OR・GH170-1-DT-OR-2]

0001	クランクケース・シリンダヘッド	1
0002	クランクケースカバー	2
0006	ファンカバー	3
0100	カム軸	4
0102	ピストン・クランク軸	5
0200	ガバナ	7
020201	燃料タンク〔旧〕	8
020202	燃料タンク〔新〕	9
0203	速度調整板	10
0204	気化器分解	11
0300	リコイルスタータ	12
0301	フライホイール・点火装置	13
0400	バルブ・ロッカアーム	14
0401	吸気管	15
040401	エアークリーナ（オイルバス形）〔OR〕	16
040402	エアークリーナ（オイルバス形）〔OR-2〕	17
0405	マフラ	18
0600	付属品	19
■	品番索引	20

0102 ピストン・クランク軸

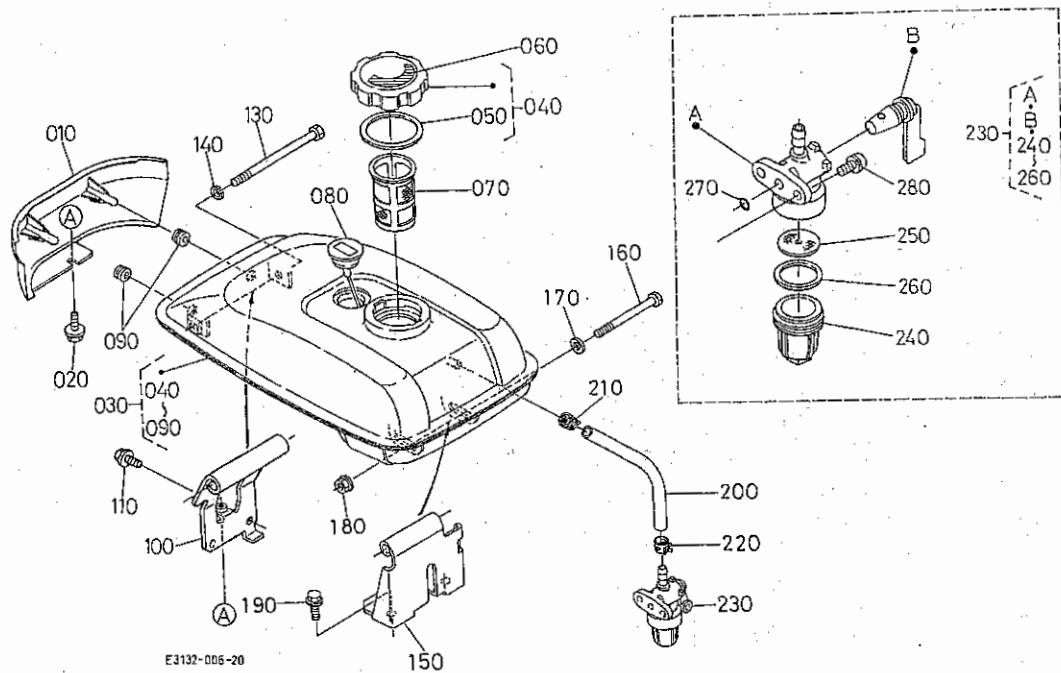


A:GH170-1-DT-OR B:GH170-1-DT-OR-2

図番	品番	部品名称	数量		互換性	備考
			A	B		
010	E3131-2111-0	ピストン	1	1		STD
010	E3131-2192-0	ピストン(0.25)	1	1		+0.25MM
010	E3131-2191-0	ピストン(0.5)	1	1		+0.50MM
020	E3131-2105-0	ピストンリング, アツツ	1	1		STD
020	E3131-2110-0	ピストンリング, アツツ(0.25)	1	1		+0.25MM
020	E3131-2109-0	ピストンリング, アツツ(0.5)	1	1		+0.50MM
030	12631-2131-0	ピストンピン	1	1		
040	13631-2133-0	ピストンピン トメリ	2	2		
050	E3131-2201-0	コネクティングロッド, アツツ	1	1		STD
050	E3131-2205-0	コネクティングロッド, アツツ0.25	1	1		-0.25MM
050	E3131-2206-0	コネクティングロッド, アツツ0.5	1	1		-0.50MM
060	E3111-2214-0	コンロッドホルト	2	2		
070	----	ブラック	-	-		
080	E3132-2311-0	クランクシャフト	1	1		
090	12631-2411-0	クランクキヤ-	1	1		
100	05811-00416	ハンゲツキー	1	1		
110	08103-06205	ハアリソク	2	2		
120	E3131-2355-0	オイルシール	1	1		
130	E3131-1635-0	オイルシール	1	1		
140	13921-2361-0	クランクシム 10	1	1		0.10MM
140	13621-2372-0	クランクシム 20	1	1		0.20MM
140	13621-2363-0	クランクシム	1	1		0.25MM
140	13621-2364-0	クランクシム	1	1		0.30MM
140	13621-2362-0	クランクシム	1	1		0.35MM
140	13621-2365-0	クランクシム	1	1		0.40MM
140	13621-2369-0	クランクシム	1	1		0.45MM
140	13621-2367-0	クランクシム	1	1		0.50MM
140	12653-2368-0	クランクシム 55	1	1		0.55MM
140	12653-2369-0	シム 60	1	1		0.60MM
150	05712-00535	ワザキー	1	1		

020201 燃料タンク (旧)

機番[A:~A63480]



A:GH170-1-DT-OR B:GH170-1-DT-OR-2

図番	品番	部品名称	数量		互換性	備考
			A	B		
010	61592-5411-0	カバー(フロント)	1	-		
020	01027-50616	ホルト	1	-		
030	12095-4101-4	フューエルタンク, アツシ(シロ7)	1	-		
040	61192-5472-0	キャップ°, アツシ(フューエルタンク)	1	-		
050	61191-5474-0	タンクキャップ° ハ°ツキン	1	-		
060	61191-4723-0	アイマーク ラハ°ル	1	-		
070	13607-4135-0	フューエル フィルタ	1	-		
080	61551-5474-3	フューエル ケ°シ°	1	-		
090	51601-2731-0	ク°ロメット 1	2	-		
100	12096-4113-2	フ°ラケツト(フューエルタンク)	1	-		
110	01754-50816	フランジ°ホルト	2	-		
120	----	フ°ランク	-	-		
130	62081-1118-0	ホルト	1	-		
140	04512-60080	ハ°ネ サ°カ°ネ	1	-		
150	12651-4114-5	フ°ラケツト(2, フューエルタンク)	1	-		
160	01153-50890	ホルト	1	-		
170	04013-60080	ヒラ サ°カ°ネ	1	-		
180	02121-50080	ナツト	1	-		
190	01754-50820	フランジ°ホルト	2	-		
200	09664-60070	フューエルチューブ°	1	-		φ6×φ10×70L
210	12901-4237-0	ホ°スクリソフ°(ハ°ネツキ, 9.4)	1	-		
220	E2111-4237-0	ホ°スクリソフ°(ハ°ネツキ, 10)	1	-		
230	E3131-4301-0	コツク, アツシ(フューエル)	1	-		
240	E3131-4313-0	カツフ°	1	-		
250	E3131-4316-0	フィルタ	1	-		
260	E3131-4314-0	ハ°ツキン	1	-		
270	12643-9675-0	オーリング°	1	-		
280	03024-50512	サ°カ°ネツキ コネジ°	2	-		

