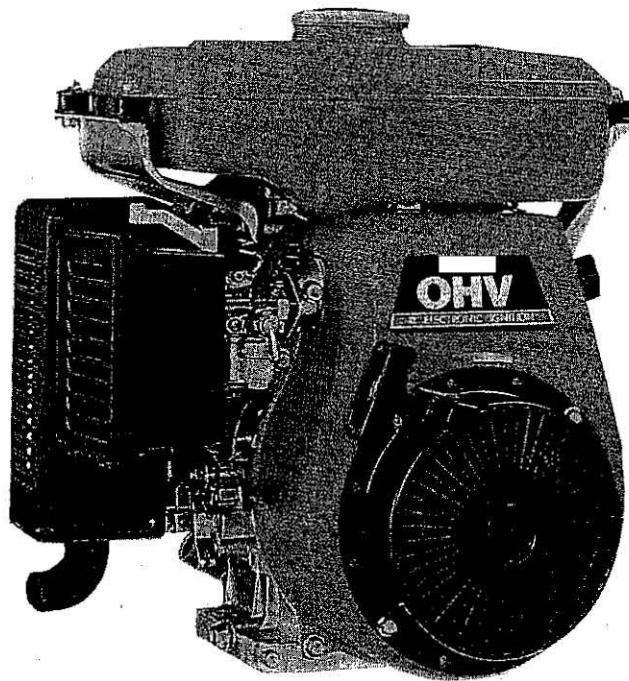


空冷 OHVエンジン

純正部品表 (OEM)

GH250-E-GML-OR1



形 式 名	備 考
GH250-E-GML-OR1	(株)オーレック向、モア (AM71, AM80, BM77) 搭載用

2003年6月初版

部品表番号

07909-A8216

— お 願 い —

1. 部品ご注文の際には、
 - ①弊社所定の注文書をご使用ください。
 - ②注文書には、形式・品番・品名・数量・機械番号をご明記願います。
2. 部品は必ずクボタ純正部品をご使用願います。
(市販の類似品を使用されると早期破損などの原因となります。)

— 部 品 表 の ご 使 用 に つ い て —

1. 集録形式に対し、以下の様にそれぞれを表示してあります。

①互換性の記号または変更番号

○互換性の記号は新部品側に表示してあります。

記号	変更番号	表 示 の 意 味	
↔	2	新旧部品兼用可	(互換性あり)
≠	3	新旧部品兼用不可	(互換性なし)
←	4	新部品は旧部品に兼用可	(互換性なし)
→	5	旧部品は新部品に兼用可	(互換性なし)

②実施機番の表示

○数量欄に新旧兼用不可部品と追加・廃止部品の実施機番を記載してあります。

表示の機番	表 示 の 意 味
~15000	○変更前(旧)の部品が表示機番迄使用されている。 ○変更により廃止された部品が表示機番迄使用されている。
15001~	○変更後(新)の部品が表示機番から使用されている。 ○追加採用の部品が表示機番から使用されている。

③タイトルまたは備考欄

○必要と思われる事項を注記してあります。(例.オーバーサイズ, アンダーサイズ等)

- ④イラスト欄に、●印のマークまたは備考欄中☆印のマークがある部品は、単体販売不可部品です。

2. 本部品表は改良のため予告なく変更することがあります。

■集録形式

形 式 名	製品コードNo.	備 考
GH250-E-GML-OR1	EG744-12000	(株)オーレック向, モア(AM71, AM80, BM77)搭載用

■使用色

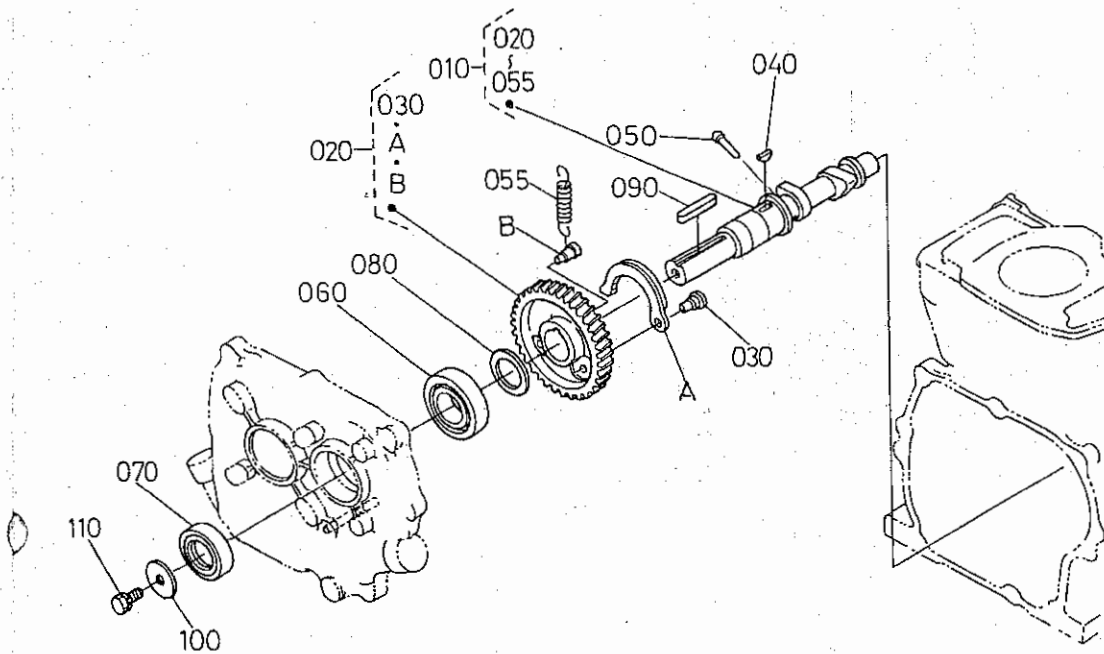
部 品 名 称	色 名	スポットカラー S	スポットカラー	ラッカー (1K缶)	ラッカー (4K缶)	スーパーラッカー (4K缶)	ラッカー (16K缶)
フェUELタンク ファンカバー ダストカバー	赤色9号	07935-60023	07935-50023	07913-01009	07913-04009	07913-44009	07913-16002
リコイルスタータ	黒色1号	07935-60017	07935-50017	07913-01052	07913-04052	—	07913-16004

目 次

[GH250-E-GML-OR1]

0001	クランクケース・シリンダヘッド	1
0002	クランクケースカバー	2
0006	ファンカバー	3
0100	カム軸	4
0102	ピストン・クランク軸	5
0200	ガバナ	6
0201	燃料フィルタ・燃料パイプ	7
0202	燃料タンク	8
0203	速度調整板	9
0300	リコイルスタータ	10
0301	フライホイール・点火装置	11
0395	吸気管・気化器・エアークリーナ	12
0396	気化器分解	13
0400	ヘッドカバー・ロッカアーム	15
0402	エアークリーナ分解	16
0405	マフラ	17
0600	付属品	18
■	品番索引	19

0100 カム軸



J2621-041-11

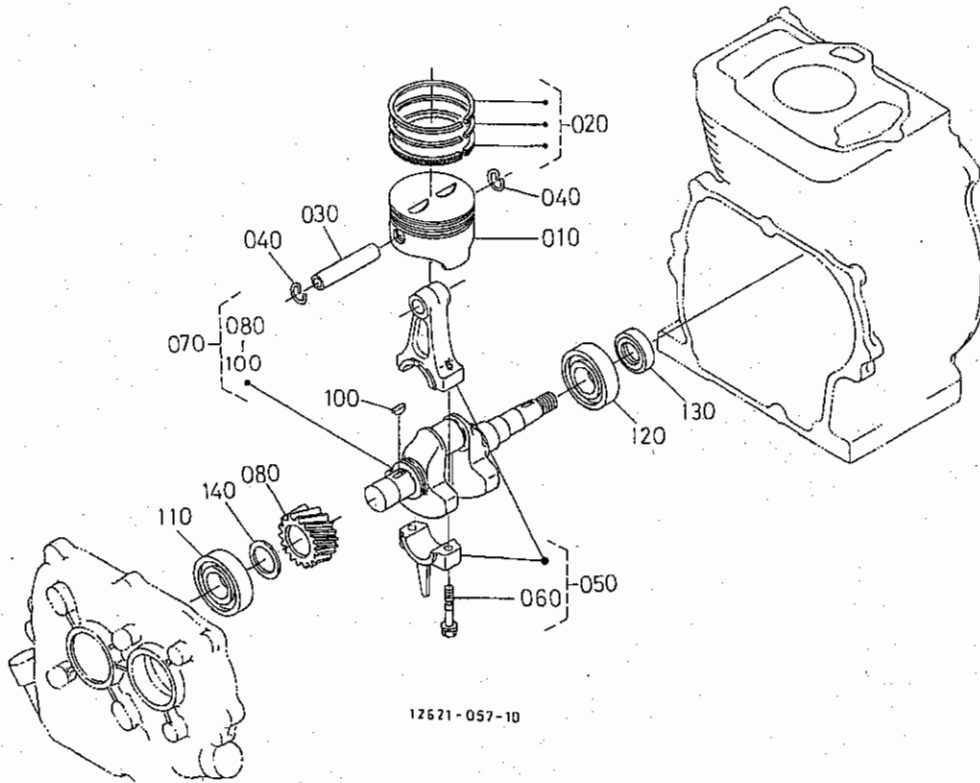
A: GH250-E-GML-OR1

IR1

図番	品番	部品名称	数量		互換性	備考
			A	B		
010	12621-1601-0	カムシャフトアツシ	1	-		
020	12621-1650-0	カムキヤコンプ	1	-		
030	E3132-6632-0	シャフト(フライウイト)	1	-		
040	05811-00416	ハンゲツキー	1	-		
050	12184-6627-0	テコンプピン	1	-		
055	12621-6628-0	スプリング(テコンプ)	1	-		
060	12621-1630-0	ボールベアリング	1	-		
070	13961-1664-0	オイルシール	1	-		
080	13641-2368-0	シム 20	1	-		0.20MM
080	13641-2362-0	シム 30	1	-		0.30MM
080	13641-1656-0	シム 35	1	-		0.35MM
080	13641-2363-0	シム 40	1	-		0.40MM
090	05712-00735	フエサキー	1	-		
100	13961-8421-0	プーリオサエサガネ	1	-		
110	01123-50820	ボルト	1	-		

↔ 新旧部品兼用可; ≠ 新旧部品兼用不可; ← 新部品は旧部品に兼用可; → 旧部品は新部品に兼用可

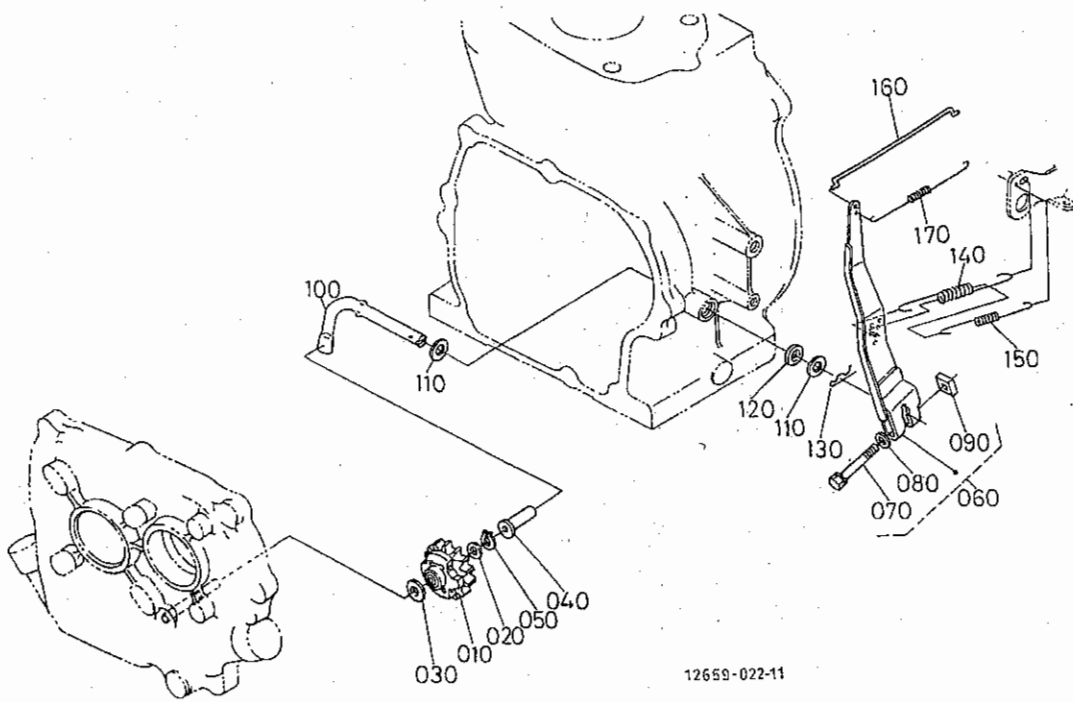
0102 ピストン・クランク軸



A: GH250-E-GML-OR1

図番	品番	部品名称	数量		互換性	備考
			A	B		
010	12621-2113-2	ピストン	1	-	STD	
010	12621-2196-2	ピストン (0.25)	1	-	+0.25MM	
010	12621-2195-2	ピストン (0.5)	1	-	+0.50MM	
020	EG161-2105-0	ピストンリング, アツシ	1	-	STD	
020	EG161-2110-0	ピストンリング, アツシ (0.25)	1	-	+0.25MM	
020	EG161-2109-0	ピストンリング, アツシ (0.5)	1	-	+0.50MM	
030	12627-2131-0	ピストンピン	1	-		
040	13961-2133-0	ピストンピンメワ	2	-		
050	12627-2201-0	コネクティングロッドアツシ	1	-	STD	
050	12627-2205-0	コネクティングロッドアツシ 0.25	1	-	-0.25MM	
050	12627-2206-0	コネクティングロッドアツシ 0.5	1	-	-0.50MM	
060	12627-2214-0	ロッドホルト	2	-		
070	12621-2303-5	クランクシャフト, アツシ	1	-		
080	13961-2411-0	クランクキヤ-	1	-		
090	----	クランク	-	-		
100	05811-00416	ハンゲツキー	1	-		
110	12621-1630-0	ホ-ルヘアリング	1	-		
120	08103-06306	ホ-ルヘアリング	1	-		
130	E3131-2355-0	オイルシール	1	-		
140	13641-2368-0	シム 20	1	-	φ. 20MM	
140	13641-1655-0	シム 25	1	-	φ. 25MM	
140	13641-2362-0	シム 30	1	-	φ. 30MM	
140	13641-1656-0	シム 35	1	-	φ. 35MM	
140	13641-2363-0	シム 40	1	-	φ. 40MM	
140	12621-1660-0	シム (45)	1	-	φ. 45MM	
140	13641-2365-0	クランクシクシム	1	-	φ. 50MM	
140	12621-2368-0	シム (55)	1	-	φ. 55MM	
140	12621-2369-0	シム (60)	1	-	φ. 60MM	

← 新旧部品兼用可; ≠ 新旧部品兼用不可; ← 新品は旧部品に兼用可; → 旧部品は新品に兼用可



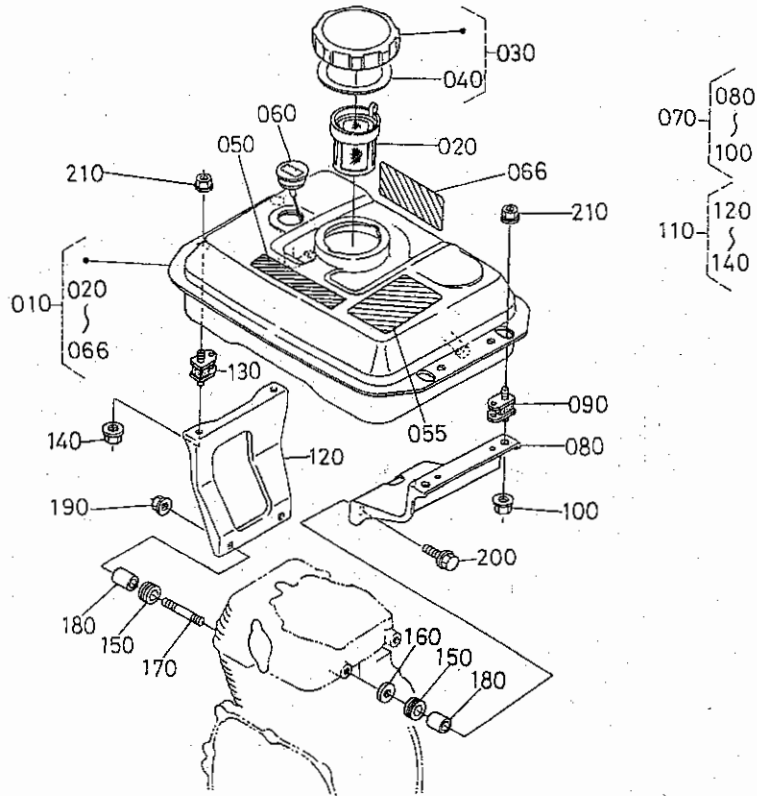
12659-022-11

A:GH250-E-GML-OR1

図番	品番	部品名称	数量		互換性	備考
			A	B		
010	13961-5529-0	ガバナキヤ-コンブ	1	-		
020	13641-5533-3	ザガネ1	1	-		
030	13641-5534-2	ザガネ2	1	-		
040	13961-5545-0	ガバナスリーブ	1	-		
050	13641-5536-3	ストップ	1	-		
060	12621-5602-4	レバー、アツシ (ガバナ)	1	-		
070	01123-50835	ホルト	1	-		
080	04012-50080	ヒラザガネ	1	-		
090	13961-9202-0	ナット	1	-		
100	12627-5614-2	ガバナレバ-シャフト	1	-		
110	04013-60080	ヒラザガネ	2	-		
120	13641-5624-0	ハツキン	1	-		
130	05515-60800	スナツプピン	1	-		
140	12621-5641-0	ガバナスプリング (1)	1	-		
150	12621-5642-0	ガバナスプリング (2)	1	-		
160	12623-5635-0	ガバナロット	1	-		
170	12627-5639-0	ロット スプリング	1	-		

↔ 新旧部品兼用可; ≠ 新旧部品兼用不可; ← 新部品は旧部品に兼用可; → 旧部品は新部品に兼用可

0202 燃料タンク



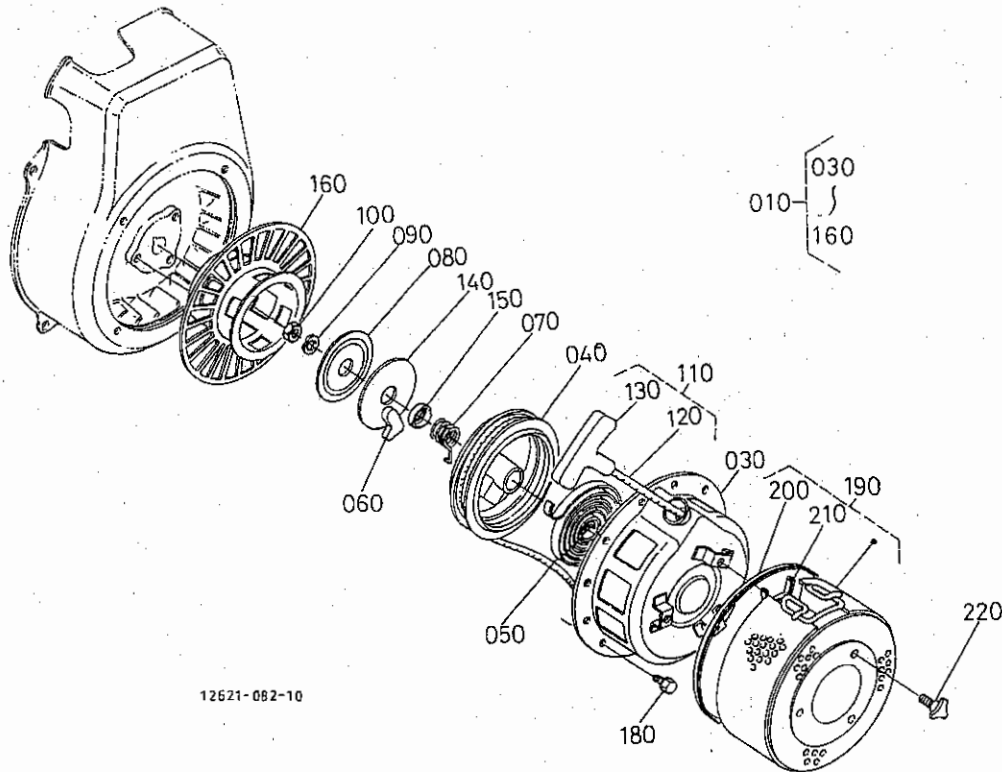
12621-059-10

A: GH250-E-GML-OR1

図番	品番	部品名称	数量		互換性	備考
			A	B		
010	12545-4105-5	フューエルタンク, アツシ (アカ9)	1	-		
020	12621-4136-0	フューエルフィルタ, コンブ	1	-		
030	12641-4120-0	キャツプ, アツシ (フューエルタンク)	1	-		
040	12641-4134-0	ガスケット (タンクキャツプ)	1	-		
050	13387-8721-3	チユウイラヘル	1	-		
055	12621-8722-2	チユウイラヘル	1	-		
060	E3132-4170-0	フューエルヘルゲージアツシ	1	-		
066	12621-8761-0	チユウイ, ラベル (エアクリーナ)	1	-		
070	12621-4105-0	ブラケット, アツシ (1, タンク)	1	-		
080	12621-4113-4	ブラケット (1, フューエルタンク)	1	-		
090	13961-4141-2	ホウシンゴム	2	-		
100	02751-50060	フランジナット	2	-		
110	12621-4107-0	ブラケット, アツシ (2, タンク)	1	-		
120	12621-4114-4	ブラケット (2, フューエルタンク)	1	-		
130	13961-4141-2	ホウシンゴム	2	-		
140	02751-50060	フランジナット	2	-		
150	12621-4142-0	クツシヨシ (ゴム)	4	-		
160	12621-9402-0	ヒラサガネ	2	-		
170	01518-50816	スタツト	2	-		
180	12201-5724-0	カラ	4	-		
190	02751-50080	フランジナット	2	-		
200	01754-50820	フランジボルト	2	-		
210	02751-50060	フランジナット	4	-		

← 新旧部品兼用可; ≠ 新旧部品兼用不可; ← 新品は旧部品に兼用可; → 旧部品は新品に兼用可

0300 リコイルスタータ

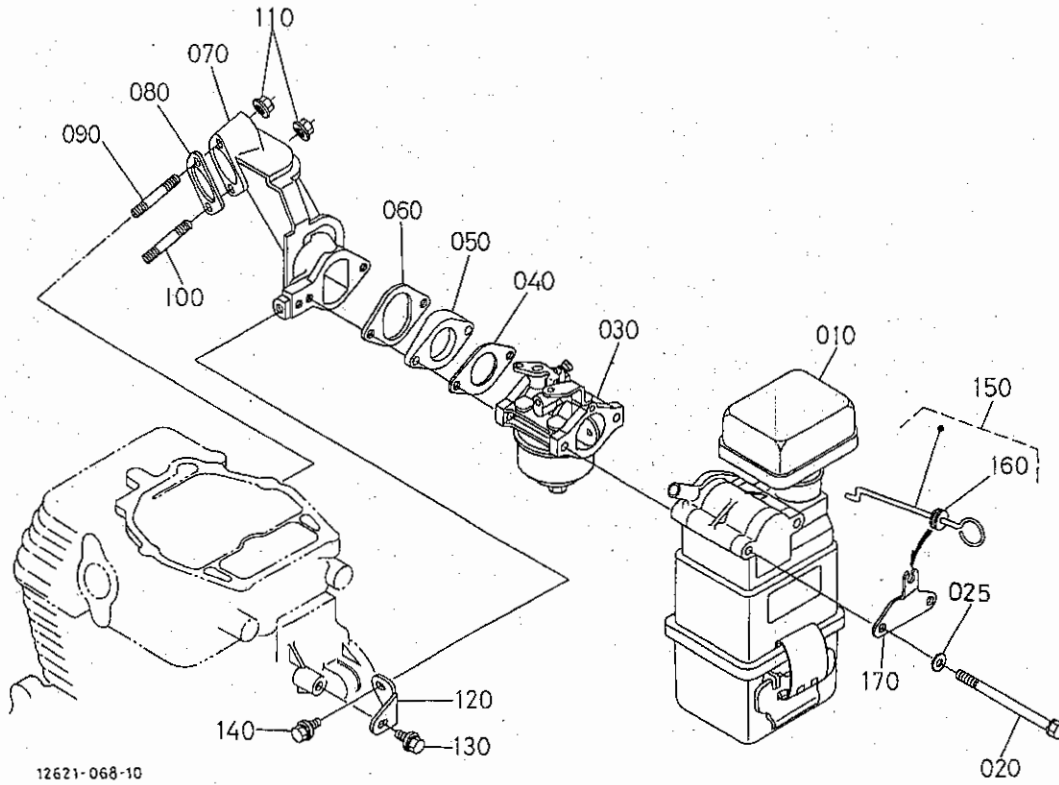


A: GH250-E-GML-OR1

図番	品番	部品名称	数量		互換性	備考
			A	B		
010	12621-6102-0	リコイルスタータ, アツシ	1	-		
020	---	プランク	-	-		
030	12623-6150-0	ケース (リコイルスタータ)	1	-		
040	13961-6152-0	リールプレート	1	-		
050	13961-6154-0	スパイラル スプリング	1	-		
060	13961-6153-0	ラチエツト コンプリート	1	-		
070	13961-6163-0	フリクション スプリング	1	-		
080	13961-6162-0	フリクション プレート	1	-		
090	04512-60080	パネザガネ	1	-		
100	02112-50080	ナット	1	-		
110	13961-6109-0	ロープ アツシ	1	-		
120	13961-6165-0	スタータロープ	1	-		
130	13961-6167-0	スタータノブ	1	-		
140	13961-6168-0	スライド プレート	1	-		
150	13961-6169-0	スプリング カバ-	1	-		
160	12621-6173-0	スタート, プーリ	1	-		
170	---	プランク	-	-		
180	01754-50608	フランジホルト	4	-		
190	12545-7537-0	カバ-, コンブ (ダスト, アカ9)	1	-		
200	12623-7539-0	ケツシヨ	1	-		
210	12623-7540-0	ケツシヨ	1	-		
220	01820-50615	ノブホルト	3	-		

(↔) 新旧部品兼用可; (≠) 新旧部品兼用不可; (←) 新品は旧部品に兼用可; (→) 旧部品は新品に兼用可

0395 吸気管・気化器・エアークリーナ



12621-068-10

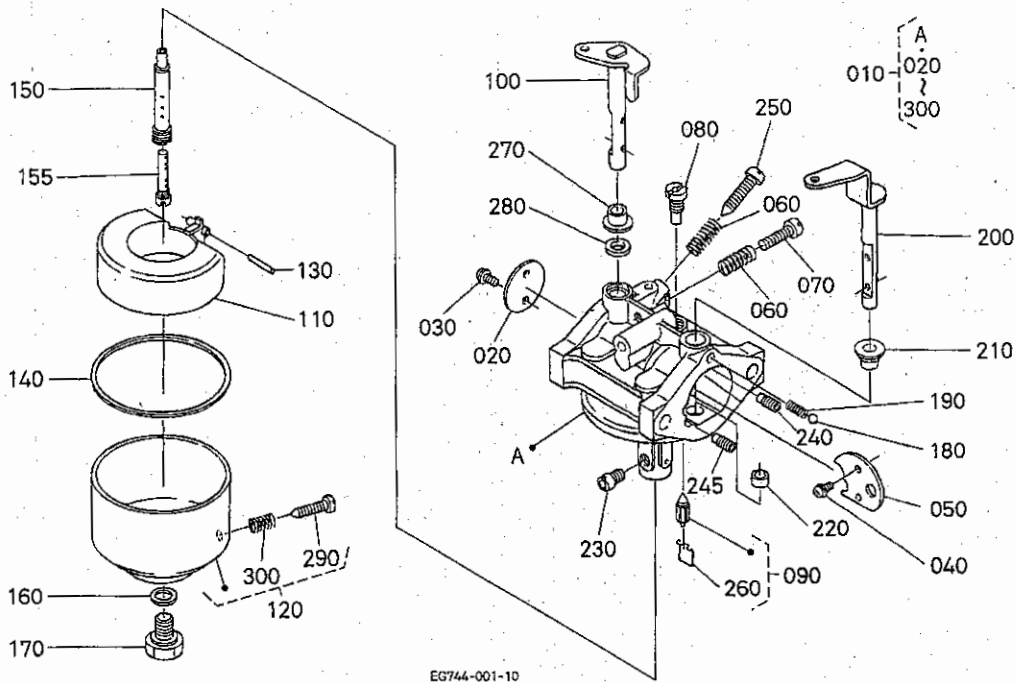
A: GH250-E-GML-OR1

-OR1

図番	品番	部品名称	数量		互換性	備考
			A	B		
010	EG744-1101-0	エアクリーナ, アツシ	1	-		
020	12625-9101-0	ホルト	2	-		
025	04512-60060	パネザガネ	2	-		
030	EG744-4401-0	キャブレタ, アツシ (1.4,R1,CS)	1	-		
040	E3511-4611-0	ガスケット (キャブレタ)	1	-		
050	12627-4615-0	インシュレータ	1	-		
060	12621-4616-0	ガスケット (インシュレータ)	1	-		
070	12628-1181-0	インテイクエルボ	1	-		
080	12627-1182-0	ガスケット インテイクエルボ	1	-		
090	12627-9151-0	スタツド (1)	1	-		
100	12627-9152-0	スタツド (2)	1	-		
110	02751-50080	フランジナツト	2	-		
120	12643-1179-0	インテイクエルボステー	1	-		
130	13901-9102-0	ホルト	1	-		
140	01025-50614	ホルト	1	-		
150	12623-5780-0	チヨークロツト アツシ	1	-		
160	13661-5782-0	チヨークロツト クツシヨシ	1	-		
170	12623-5787-0	チヨークロツトホルダ	1	-		

← 新旧部品兼用可; ≠ 新旧部品兼用不可; ← 新部品は旧部品に兼用可; → 旧部品は新部品に兼用可

0396 気化器分解



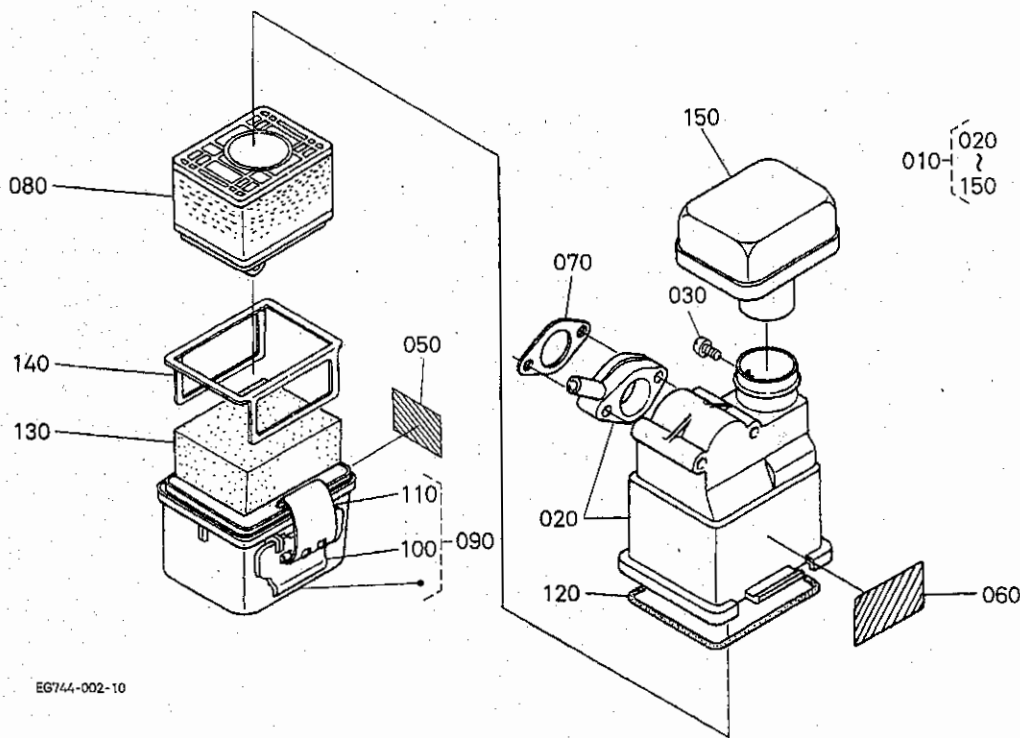
EG744-001-10

A: GH250-E-GML-OR1

図番	品番	部品名称	数量		互換性	備考
			A	B		
010	EG744-4401-0	キャブレタ, アツシ (1.4,R1,CS)	1	-		
020	EG747-4432-0	スロットルバルブ	1	-		
030	E0101-4434-0	スプリングワッシャ - クロススクリュ	2	-		
040	E0101-4455-0	スクリュ -	2	-		
050	E4103-4453-0	チョークバルブ	1	-		
060	12621-4421-0	スプリング (キャブレタ)	2	-		
070	12154-4423-0	アイドル スクリュ	1	-		
080	E9162-4418-0	パイロットジェット	1	-		
090	12004-4484-0	ニードル -A	1	-		
100	12622-4430-0	スロットルシャフト -A	1	-		
110	12621-4471-0	フロート (ピンナシ)	1	-		
120	12633-4473-0	フロートチャンバ アツシ	1	-		
130	12621-4478-0	ピン (キャブレタ)	1	-		
140	13266-4474-0	フロートチャンバ - ハツキン	1	-		
150	EG747-4412-0	メインノズル	1	-		
155	EG021-4413-0	ノズル	1	-		
160	12307-4428-0	ハツキン	1	-		
170	12621-4482-0	ホルト	1	-		
180	13581-9713-0	スチール ホール	1	-		
190	13581-4452-0	スプリング	1	-		
200	12622-4451-0	チョークレバ -	1	-		
210	12271-4466-0	リング 1	1	-		
220	12271-4467-0	リング 2	1	-		
230	EG756-4426-0	メインジェット	1	-		
240	E2121-4415-0	ジェット (#180)	1	-		
245	E2121-4420-0	ジェット (#116.3)	1	-		
250	12631-4422-0	アジャスタ	1	-		
260	12621-4486-0	クリップ	1	-		
270	12621-4457-0	リング (キャブレタ)	1	-		
280	13941-4485-0	シール	1	-		

← 新旧部品兼用可; ≠ 新旧部品兼用不可; ← 新品は旧部品に兼用可; → 旧部品は新品に兼用可

0402 エアークリーナ分解



OR1

A:GH250-E-GML-OR1

図番	品番	部品名称	数量		互換性	備考
			A	B		
010	EG744-1101-0	エアクリーナ,アツシ	1	-		
020	EG744-1104-0	ボデー,コンブ(エアクリーナ)	1	-		
030	E6108-9371-0	タツピングネジ	1	-		
040	---	ブランク	-	-		
050	12623-1145-0	マーク(オイルラベル)	1	-		
060	12543-1141-0	エアクリーナラベル A	1	-		
070	12625-1151-0	ハツキン(A)	1	-		
080	EG444-1108-0	エレメント,アツシ(エアクリーナ)	1	-		
090	EG744-1120-0	オイルパン,アツシ	1	-		
100	12623-1113-0	クランプ	2	-		
110	12623-1114-0	イタハネ	2	-		
120	12623-1131-0	ハツキン	1	-		
130	12623-1141-0	エアクリーナ,ダンパ(ウレタン)	1	-		
140	12623-1151-0	オイルパン,プロテクタ	1	-		
150	12623-1135-0	エアクリーナキャップコンブ	1	-		

↔ 新旧部品兼用可; ≠ 新旧部品兼用不可; ← 新部品は旧部品に兼用可; → 旧部品は新部品に兼用可

